

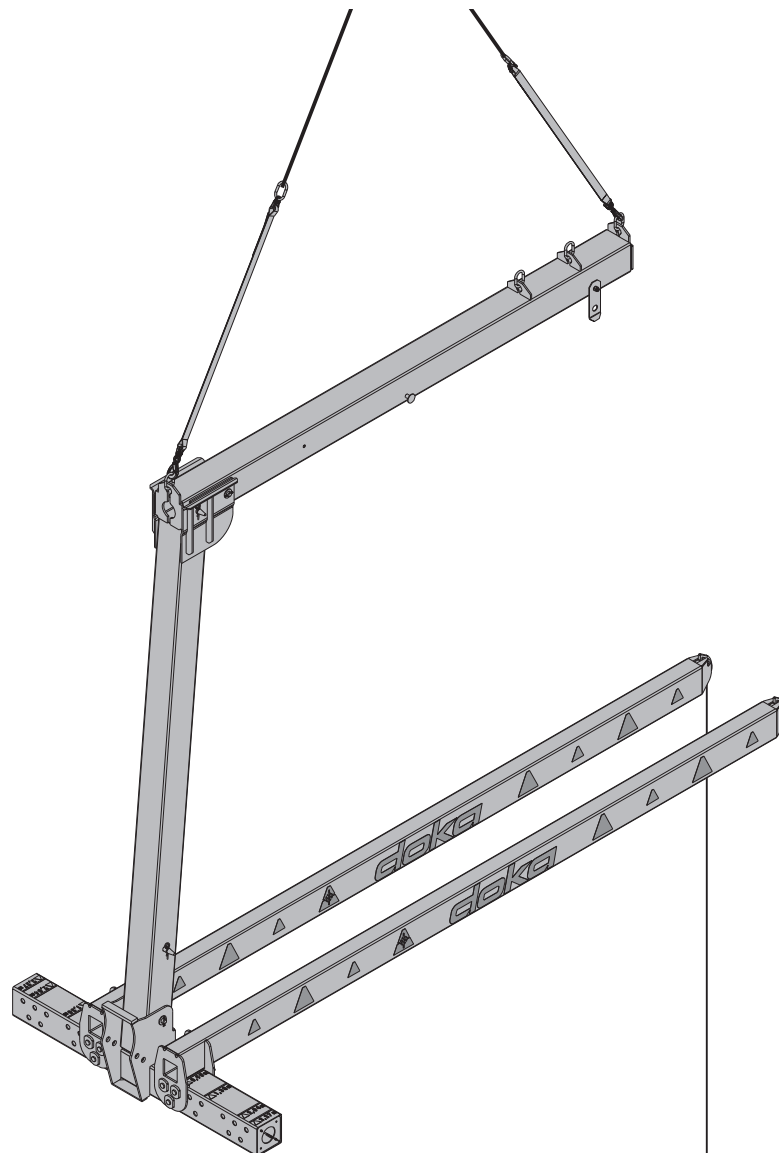
Formexperthen.

Ställbar lyftgaffel DM 1,5t / Ställbar lyftgaffel DM 2,5t

Art. nr: 586233000, 586259000

Originalbruksanvisning

Sparas för framtida användning



Innehållsförteckning

4	Allmänt
11	Förberedelse för användningen
16	Extra åtgärder
25	Flytta till nästa nivå
27	Demontering
29	Artikellista
30	Försäkran om överensstämmelse

Allmänt

Avsedd användning

Den "ställbara lyftgaffeln DM 1,5t" och den "ställbara lyftgaffeln DM 2,5t" är lyftredskap. De är till för att flytta max. 0,8 m långa DokaXdek, Dokamatic- resp. Doka-flex-formbord (avsedd användning).

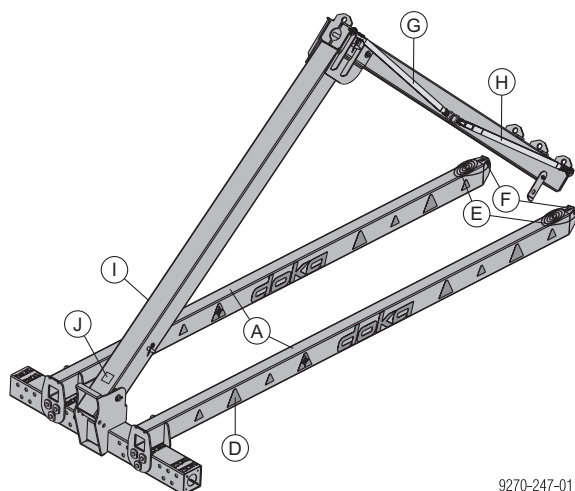


INFORMATION

- Annan användning eller användning som inte överensstämmer med det som anges ovan är icke avsedd användning och kräver ett skriftligt godkännande från Doka!
- Det är förbjudet att flytta formbord och konsoleer från andra tillverkare!
- De integrerade lyftbanden får aldrig användas för andra syften!

Produktbeskrivning

Delar



9270-247-01

A Gaffelprofil (ställbar)

D Gaffelmarkering

E Styrvajer d10/5000 mm

F Lask

G Lyftband 1

H Lyftband 2

I typskylt

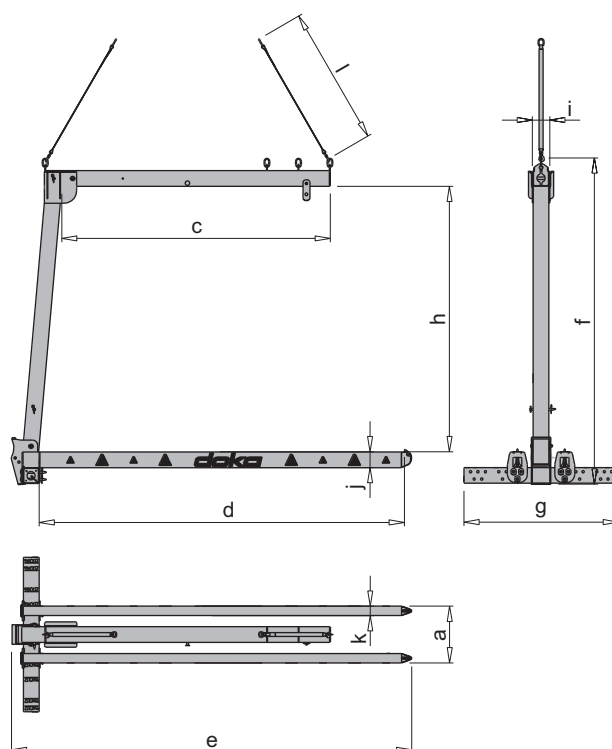
J Varningsdekal

Säkerhetsanvisningar (varningsdekal) på produkten

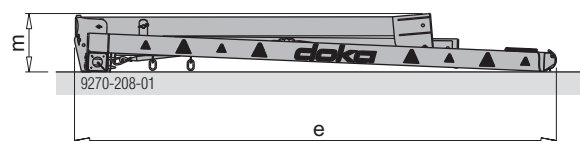
- Klämrisk!



Mått



Leveranstillstånd



- a ... 90, 137, 204 eller 227 cm
- c ... 426 cm
- d ... 580 cm
- e ... 635 cm
- f ... 517 cm
- g ... 245 cm
- h ... 421 cm
- i ... 27,6 cm
- j ... 25 cm
- k ... 15 cm
- l ... 220 cm
- m ... 77cm

Uppgifter på typskylten

Ställbar lyftgaffel DM 1,5t

- Art. nr: 586233000
- Beteckning: Ställbar lyftgaffel DM 1,5t
- Egenvikt: 1134 kg (2500 lbs)
- Max. tillåten belastning: 1500 kg (3300 lbs)
- Diagram: Arbetsbelastning beroende på lastens tyngdpunkt
- Max. till. excentricitet vid full last: 15cm
- Tillverkningsår: se typskylt
- Serienr: se typskylt
- QR-kod: Serienr.U: relaterad information på id.doka.com



Ställbar lyftgaffel DM 2,5t

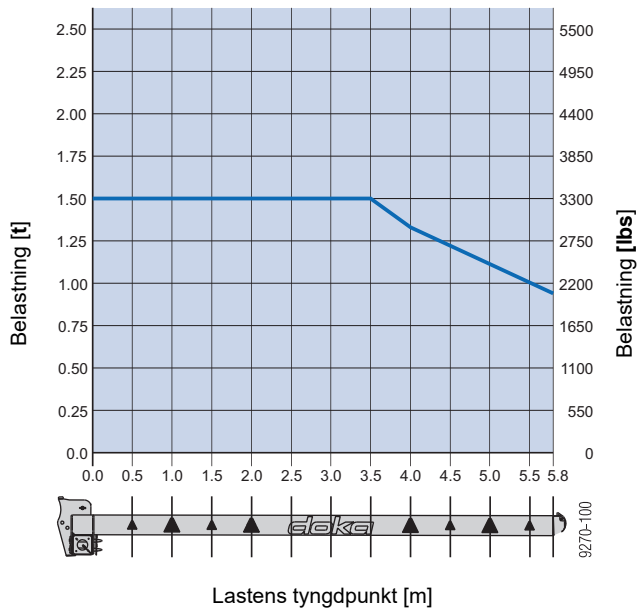
- Art. nr: 586259000
- Beteckning: Ställbar lyftgaffel DM 2,5t
- Egenvikt: 1134 kg (2500 lbs)
- Max. tillåten belastning: 2500 kg (5500 lbs)
- Diagram: Arbetsbelastning beroende på lastens tyngdpunkt
- Max. till. excentricitet vid full last: 15cm
- Tillverkningsår: se typskylt
- Serienr: se typskylt
- QR-kod: Serienr.U: relaterad information på id.doka.com



Tillåtna belastningar

Ställbar lyftgaffel DM 1,5t

Arbetsbelastning beroende på lastens tyngdpunkt:

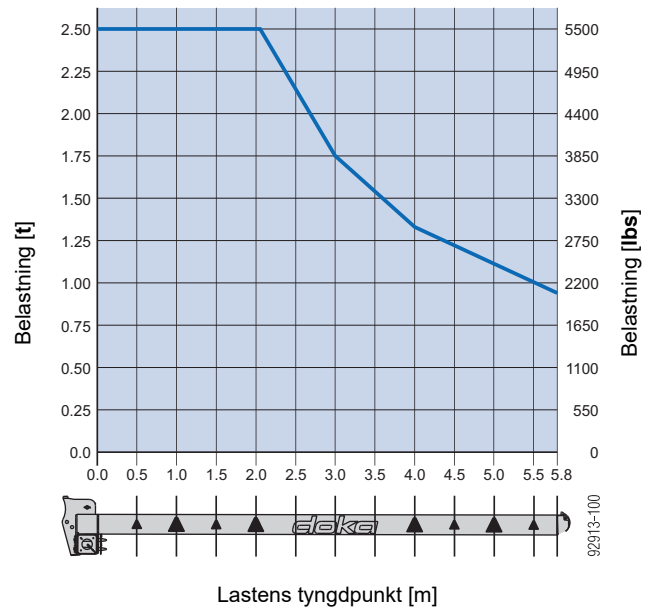


Maximal belastning gäller upp till ett avstånd för **lastens tyngdpunkt** på 3,5 m.

Max. till. excentricitet vid full last: 15cm

Ställbar lyftgaffel DM 2,5t

Arbetsbelastning beroende på lastens tyngdpunkt:



Maximal belastning gäller upp till ett avstånd för **lastens tyngdpunkt** på 2,0 m.

Max. till. excentricitet vid full last: 15cm

Underhåll / kontroll/ lagring

Underhåll / kontroll

- Låt endast tillverkaren genomföra reparationer!
- Doka påtar sig inget ansvar för förändrade produkter!

Före varje användning

- ▶ Kontrollera avseende skador och synliga deformationer.



Fästdon som inte motsvarar nedanstående riktlinjer ska direkt kasseras:

- Sprick- och skadefria svetsfogar.
- Inga deformationer.
- Typskylt och alla dekaler måste finnas och kunna läsas.
- Lyftband kontrollerade med avseende på skador och godkända.

Regelbundet

- En **sakkunnig** ska regelbundet kontrollera lyftutrustningen i överensstämmelse med **nationella lagar och föreskrifter**. Om inte annat är föreskrivet ska kontrollen utföras **minst en gång per år**.

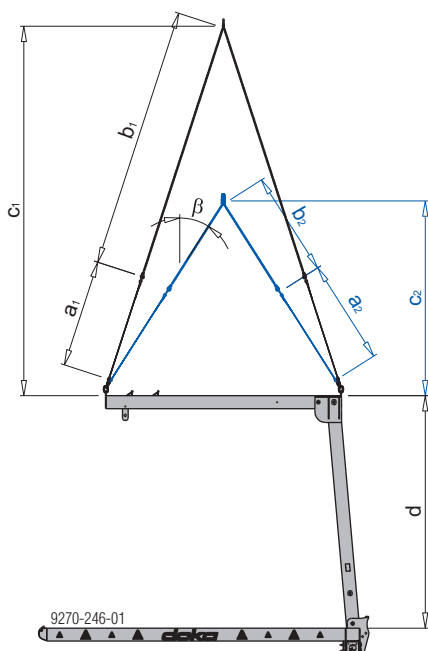
Lagring

- Lagra lyft- och transporthjälpmedel "torrt och luftigt" och skydda mot väderpåverkan och aggressiva ämnen.

Val av lyftslinga

Erforderlig belastningsgräns för 2-parts krankättingen:

Vid 30° vinkel β : 4000 kg



$a_1 = a_2 \dots 2,2 \text{ m}$

$b_1 \dots 5,0 \text{ m}$ ($b_2 \dots 2,3 \text{ m}$)

$c_1 \dots 6,8 \text{ m}$ ($c_2 \dots 3,9 \text{ m}$)

$d \dots 4,5 \text{ m}$

$\beta \dots \text{max. } 30^\circ$



INFORMATION

- Fäst alltid 2-partslänga i den bakre och beroende på tyngdpunktens läge i en av de främre fästpunkterna.
- Lutningsvinkel β max. 30°!
- Ju längre krankättingen (tvåparts) är, desto desto mer horisontell blir lyftgaffeln i belastat och obelastat tillstånd.
- Lyftslingans rekommenderade längd min. 5,0 m + lyftband 2,2 m.
- Vid formbord med längd över 5,0 m förläng den bakre krankättingen med ca 1,0 m så att borden är horisontella när de flyttas. Kontrollera detta vid den första användningen på arbetsplatsen.



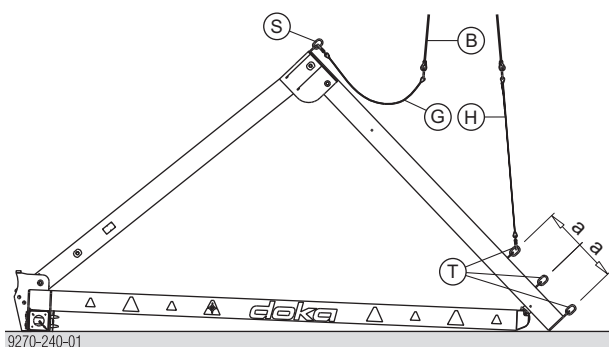
Är kranens lyfthöjd inte tillräcklig vid översta våningsplanet kan kortare krankätting användas om följande beaktas.

- Lutningsvinkel β max. 30°!
- Krankättingens längd min. 2,3 m + lyftband 2,2 m.
- Använd kättingar där längden kan justeras.

Funktionsbeskrivning

Parkeringsläge

Enkel montage och demontage av 2-parts kättinglänga eftersom lyftkonsolen automatiskt lutar nedåt vid ned-sättning.



a ... Justeringsområde för tyngdpunktsläge

B 2-parts kättinglänga

G Lyftband 1

H Lyftband 2

S Länk A16 (bakre fästpunkt för lyftband 1)

T Länk A16 (främre fästpunkter för lyftband 2)

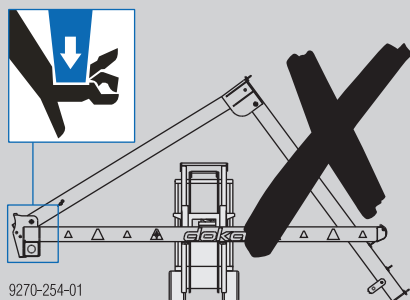
Möjlig felaktig användning



VARNING

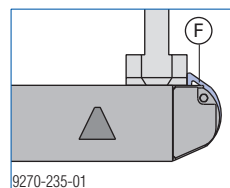
Klämrisk!

- ▶ Lyfta upp (t.ex. med gaffeltruck eller lyft-stroppar) under gaffelprofilerna är förbjudet!



Spärr

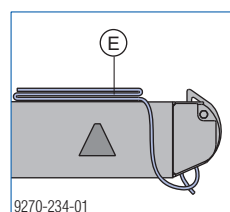
Spärren fungerar som glidsäkring när formborden DokaXdek, Dokamatic resp. Dokaflex flyttas.



F Spärr

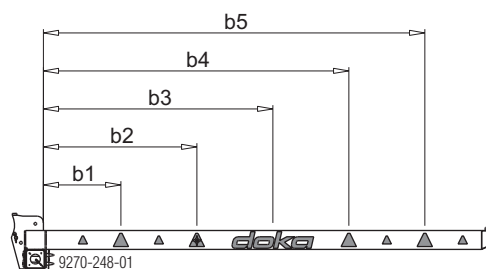
Styrvajer

Styrvajrarna används för en enklare och säkrare styrning av lyftgaffeln när denna körs in under Doka-formborden.



E Styrvajer d10/5000 mm

Gaffelmarkering



- b1 ... 100 cm
- b2 ... 200 cm (tyngdpunktsmarkering)
- b3 ... 300 cm
- b4 ... 400 cm
- b5 ... 500cm

Observera:

Se till att bordet är så vågrätt som möjligt när det flyttas.

Har ett bestämt bords optimala läge fastställts en gång används markeringarna på lyftgaffeln som hjälp för positionering vid efterföljande flyttning av samma bordstyper.

Markeringarna utgör dessutom en varningssignal för personalen på arbetsplatsen när en lyftgaffel hänger i luften.

Förberedelse för användningen

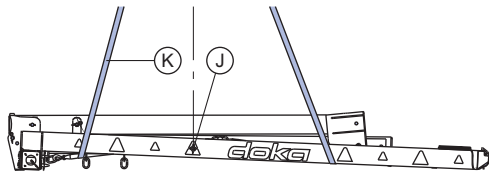
Lossning på arbetsplatsen



- ▶ I samband med kranaktiviteterna måste alla personer befinna sig på ett tillräckligt säkerhetsavstånd från lyftgaffeln så att osäkra situationer undviks och varje form av fara resp. risk för personskador är utesluten!

Med Dokamatic-lyftband 13,00m

- ▶ Lasta av lyftgaffel med två Dokamatic lyftband 13,00m från lastbilen.



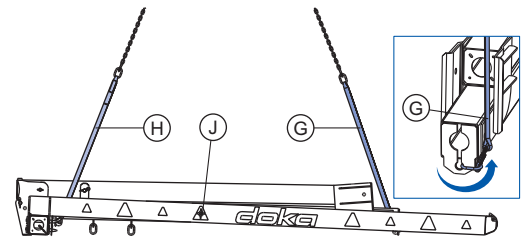
9270-241-01

J Tyngdpunktsmarkering

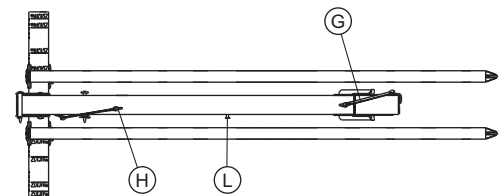
K Dokamatic-lyftband 13,00m

Med integrerade lyftband

- ▶ Lossa båda lyftbanden från parkeringsläget.
- ▶ Haka fast lyftband 2 i den första lyftkrokan.
- ▶ Vrid lyftband 1 till konsolens motsatta sida och haka fast i den andra lyftkrokan. Det garanterar att lyftgaffeln lastas av horisontellt.



9270-242-01



G Lyftband 1

H Lyftband 2

J Tyngdpunktsmarkering

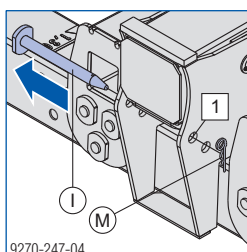
L Parkeringsläge för lyftband

Montering



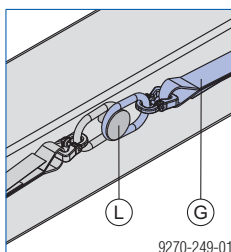
- ▶ I samband med kranaktiviteterna måste alla personer befinna sig på ett tillräckligt säkerhetsavstånd från lyftgaffeln så att osäkra situationer undviks och varje form av fara resp. risk för personskador är utesluten!

- ▶ Placera lyftgaffeln på plan mark.
- ▶ Ta bort gaffelbult D37 från pos. 1.



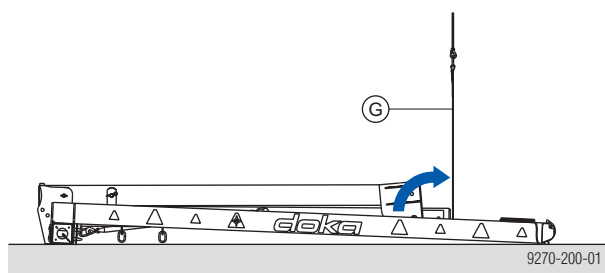
- I Gaffelbult D37
- M Fjädersprint D6

- ▶ Lossa lyftband 1 från parkeringsläget.



- G Lyftband 1
- L Parkeringsläge för lyftband

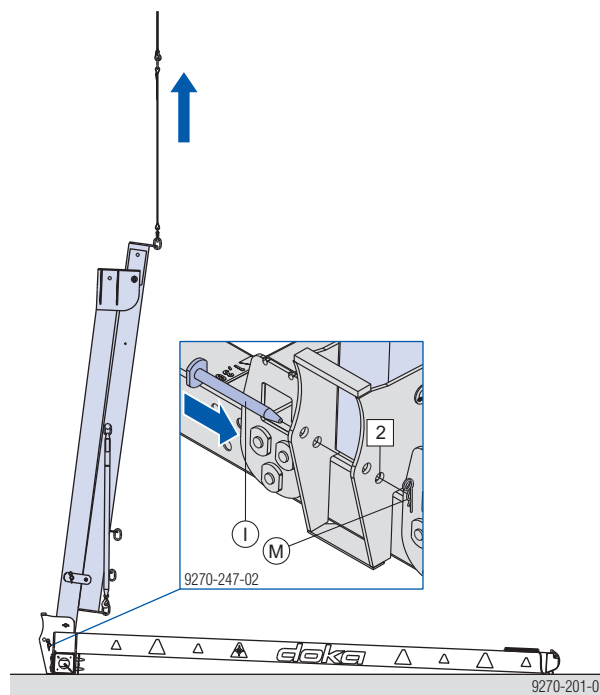
- ▶ Haka fast lyftband 1 i krankroken för den första parten i 2-parts krankättingen.



- G Lyftband 1

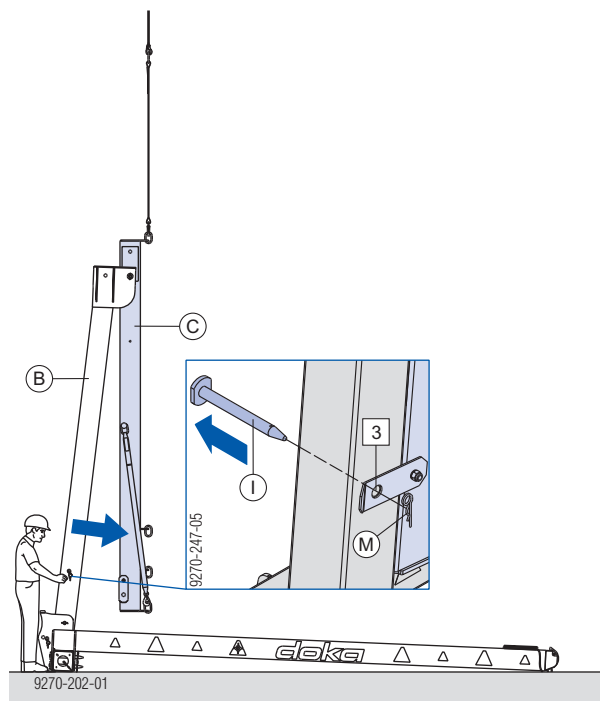
- ▶ Lyft upp konsolen med kran.

- ▶ Sätt gaffelbult D37 från pos. 1 i pos. 2 och säkra med fjädersprint D6.



- I Gaffelbult D37
- M Fjädersprint d6

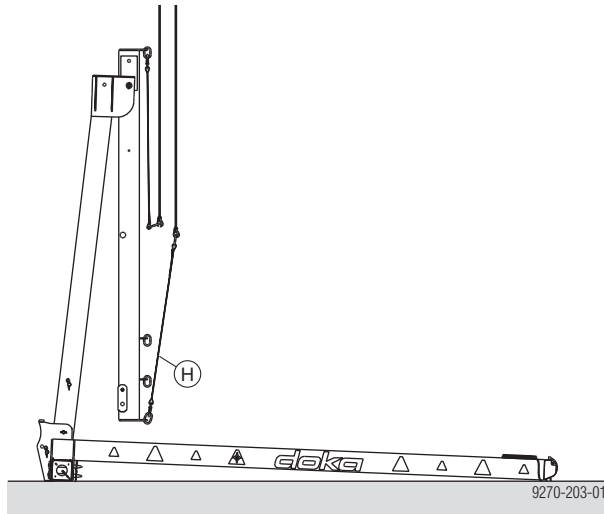
- ▶ Ta bort gaffelbult D37 från pos. 3.



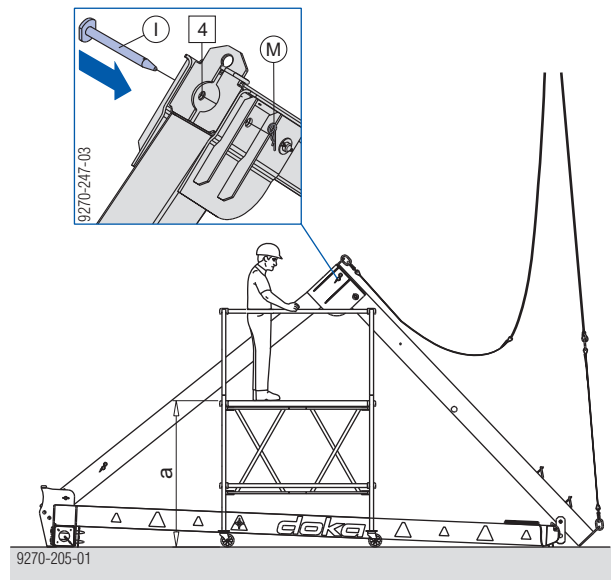
- B Vertikalt rör
- C Övre konsolprofil
- I Gaffelbult D37
- M Fjädersprint D6

Övre konsolprofil vrids framåt.

- ▶ Sätt gaffelbult D37 i det vertikala röret pos. 3 och säkra med fjädersprint D6.
- ▶ Sänk ned krankkättingen tills den andra partens lyftkrok för lyftband 2 kan greppas.
- ▶ Lossa lyftband 2 från parkeringsläget och haka fast i lyftkroken.



H Lyftband 2



a ... ca. 2000 mm

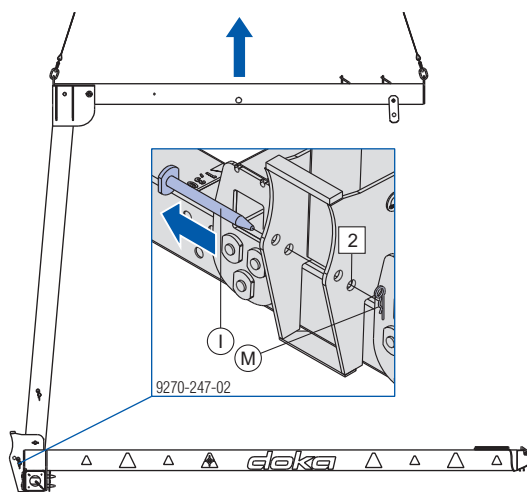
- I Gaffelbult D37
- M Fjädersprint D6

- ▶ Lyftgaffeln är nu klar att använda.

Observera:

Under hela förloppet får det i pos. 2 inte finnas en gaffelbult isatt!

- ▶ Lyft upp hela lyftgaffel med kran. Lyftgaffeln hänger i luften.
- ▶ Ta bort gaffelbult D37 från pos. 2.



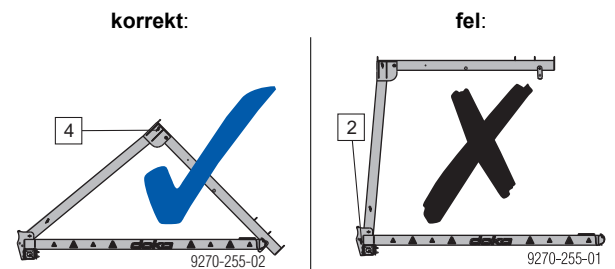
9270-204-01

- I Gaffelbult D37
- M Fjädersprint D6

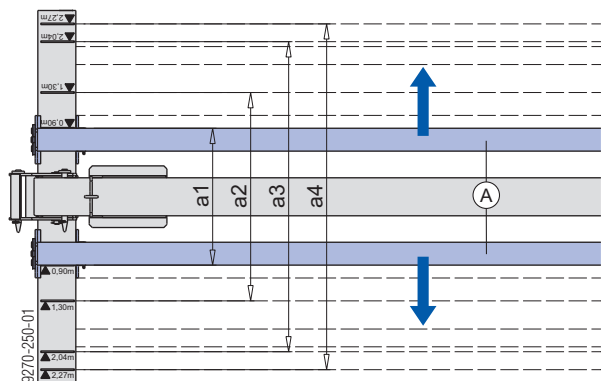
- ▶ Ställ ned lyftgaffeln och sänk ned konsolen försiktigt till parkeringsläget.
- ▶ Sätt gaffelbult D37 från pos. 2 i pos. 4 och säkra med fjädersprint D6. Konsolleden är spärrad.

Observera:

En rullställning krävs.



Ställa in gaffelbredden



Gaffelbredder a1 - a4

- a1 ... 90 cm
- a2 ... 137 cm
- a3 ... 204 cm
- a4 ... 227cm

A gaffelprofil



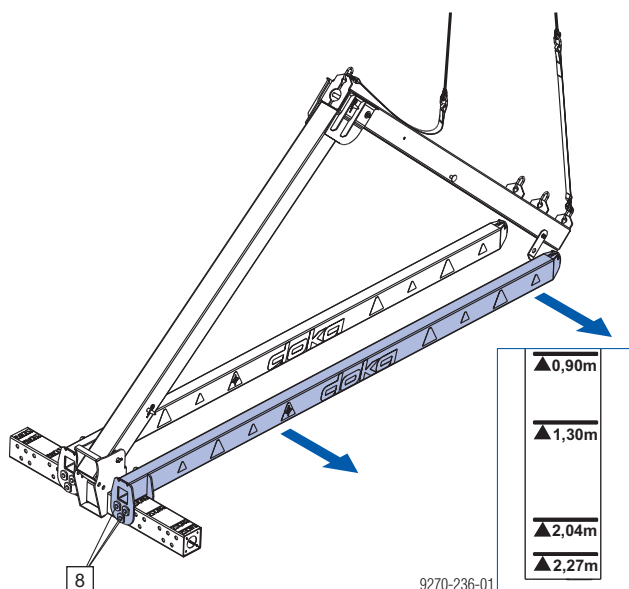
- ▶ Justera alltid gaffelprofilerna var för sig.
- ▶ Gaffelprofilerna måste placeras symmetriskt.



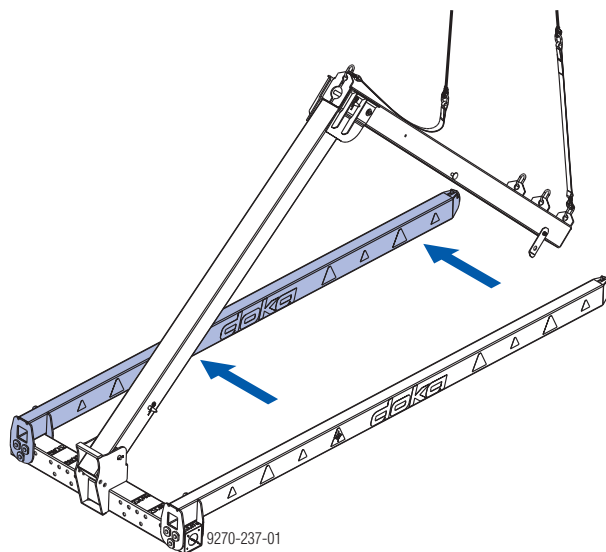
INFORMATION

- Ställbar lyftgaffel ligga på plan mark och konsolen vara i parkeringsläget!

- ▶ Ta bort alla tre gaffelbultar D37 från pos. 8.
- ▶ Flytta den första gaffelprofilen parallellt till den andra gaffelprofilen till den önskade breddmarkeringen.
- ▶ Sätt alla tre gaffelbultar D37 i pos. 8 och säkra med fjädersprint d6.

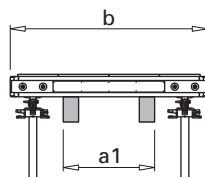


- ▶ Flytta den andra gaffelprofilen parallellt till den första till samma breddmarkering.

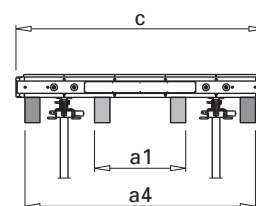


Användning med Doka-formbord

Användning för DokaXdek, Dokamatic resp. Dokaflex formbord



9270-227-01



9270-228-01

Gaffelbredder:

- a1 ... 90 cm
- a4 ... 227cm

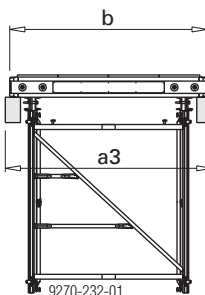
Formbordsbredder för Dokaflex formbord:

- b ... 200cm
- c ... 250cm

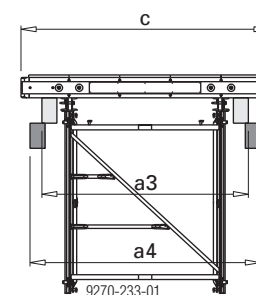
Formbordsbredder för Dokamatic och Dokaflex formbord:

- b ... 195cm
- c ... 245cm

Användning med Dokamatic formbord och Staxo



9270-232-01



9270-233-01

Gaffelbredder:

- a3 ... 204 cm
- a4 ... 227 cm

Bordsbredder:

b ... 195 cm
c ... 245cm

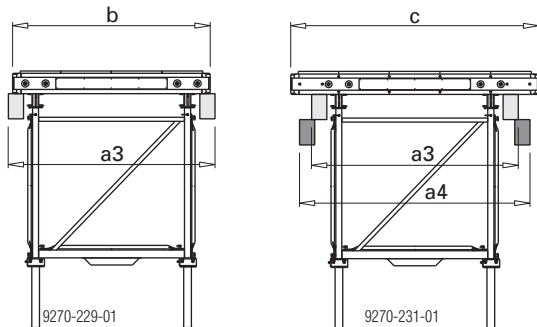
Användning med Dokamatic bordsram 1,50m



INFORMATION

Bord med Dokamatic bordsram 1,50m måste alltid lyftas vid utsidan under de utstickande balkarna.

vid Dokamatic formbord



Gaffelbredder:

a3 ... 204 cm

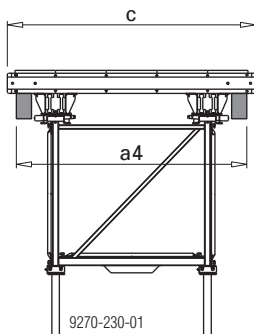
a4 ... 227 cm

Bordsbredder:

b ... 195 cm

c ... 245cm

vid Dokaflex formbord



Gaffelbredder:

a4 ... 227 cm

Bordsbredder:

c ... 245cm

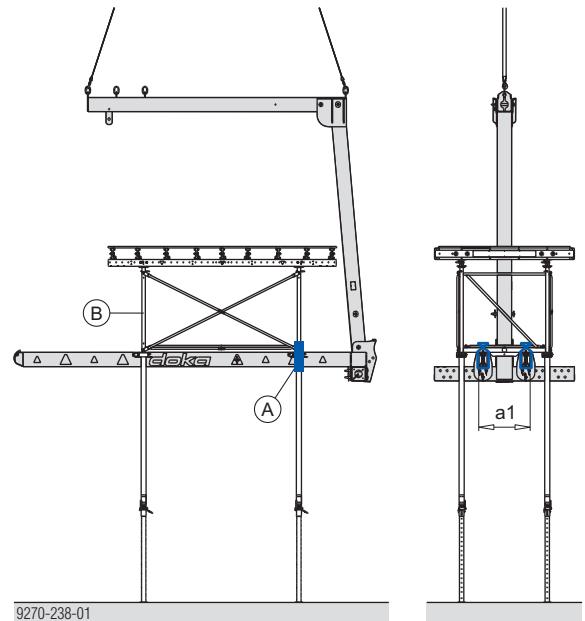
Undantag

Om gaffelbredden inte har ställts in (leveranstillstånd), så kan gaffeln placeras under Dokamatic bordsram 1,50m.



VARNING

- Lyftgaffel och Dokamatic-bordsram 1,50m måste absolut kopplas samman med spännremmar annars finns det risk att de tippar.
- När spännremmarna monteras ska en flyttbar ställning användas.



a1 ... 90cm

A Spännband

B Dokamatic bordsram 1,50m

Spännremmarnas bärförmåga: min. 2000 kg.

Extra åtgärder

Kantbord med neråtgående kantbalk

Extra åtgärd:

Doka träbalk H20 monteras på gaffelprofilen i gaffelns riktning.

Observera:

Behövs endast för Dokamatic och Dokaflex formbord.



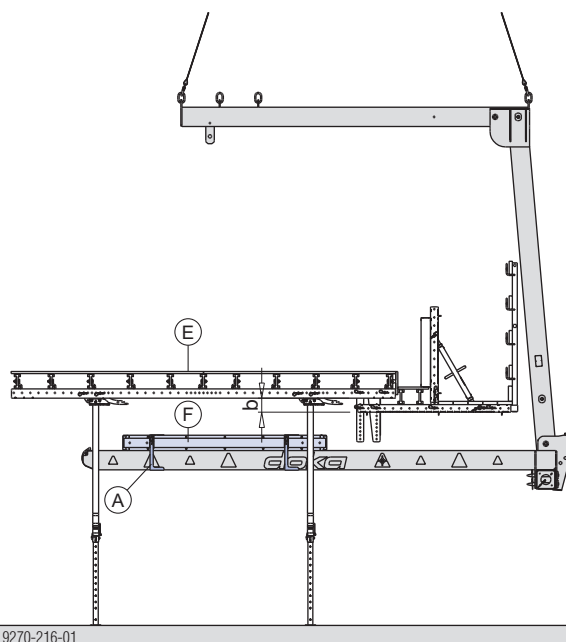
VARNING

Risk att formbordet faller ned!

Genom att använda Doka träbalk H20 avaktiveras spärren som glidsäkring.

- Använd inte lyftgaffeln med monterad Doka träbalk H20 som standard!

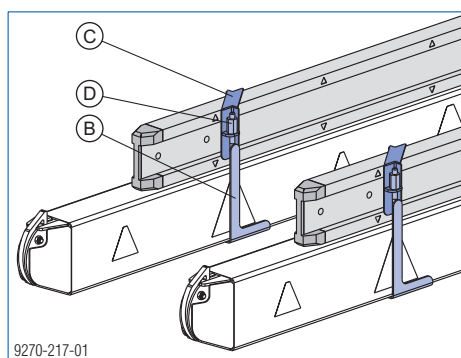
Höjd balk upp till 20 cm



b ... max. 20 cm

- A Balkklämma H20 for gaffel
- E Kantbord med neråtgående kantbalk
- F Doka träbalk H20 2,65m

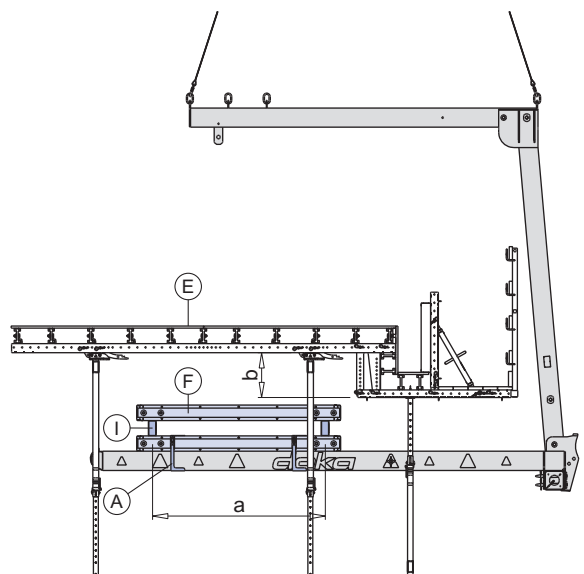
- Placera Doka träbalk H20 på gaffeln.
- Skjut på balkklämmans balkvinkel på gaffelprofilen.
- Lägg balkklämmans anslutningsplåt över Doka träbalk H20 och skruva samman med balkvinkeln med sexkantsmutter.



- B Balkvinkel
- C Anslutningsplåt
- D Sexkantsmutter 15,0 (NV 30 mm)

Höjd balk upp till 60 cm

- Ställ in gaffelbredden på 90 cm.
- Ställ den förmonterade enheten på lyftgaffeln och montera med balkklämma.

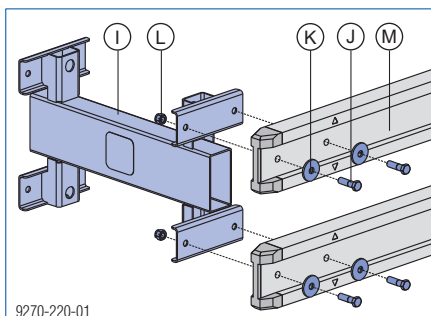


9270-214-01

a ... 225 cm
b ... max. 60 cm

- A** Balkklämma H20 for gaffel
- I** Förlängningsprofil H20 for gaffel
- E** Kantbord med neråtgående kantbalk
- F** Doka träbalk H20 2,65m

- Ställ två förlängningsprofiler H20 vertikalt på marken.
- Skruva samman fyra Doka träbalk H20 2,65m med förlängningsprofilerna.



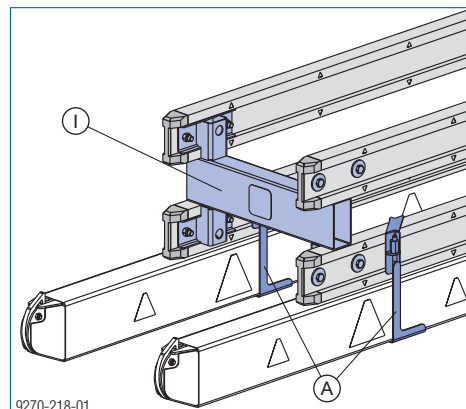
9270-220-01

- I** Förlängningsprofil H20 for gaffel
- J** Sexkantskruv ISO 4014 M20x70 8.8
- K** Bricka R22
- L** Sexkantsmutter ISO 7040 M20 självlåsande
- M** Doka träbalk H20 2,65m (4 st.)



INFORMATION

Förlängningsprofil H20 får endast monteras vid gaffelbredd 90 cm!



9270-218-01

- A** Balkklämma H20 for gaffel
- I** Förlängningsprofil H20 for gaffel

DokaXdek formbord tvärs mot gaffelriktningen

Extra åtgärd:

Doka träbalk H20 monteras på gaffelprofilen vinkelrätt mot gaffelns riktning.

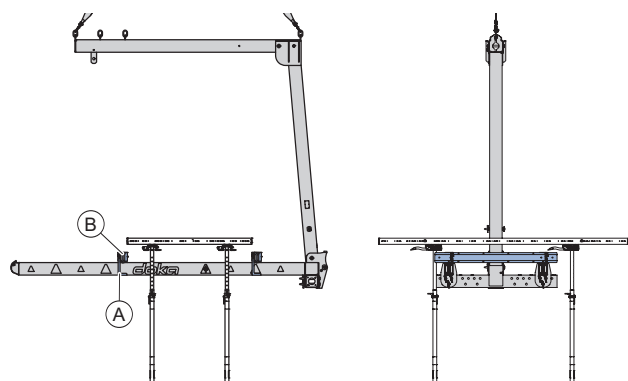


VARNING

Risk att formbordet faller ned!

Genom att använda Doka träbalk H20 avaktiveras spärren som glidsäkring.

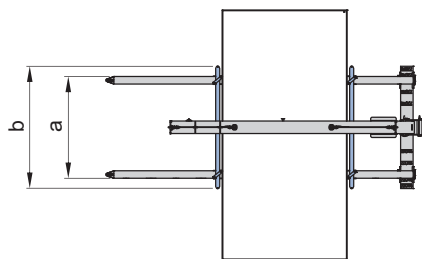
- ▶ Använd inte lyftgaffeln med monterad Doka träbalk H20 som standard!



98207-226-01

A Balkklämma H20 for gaffel

B Doka träbalk H20



98207-226-02

a ... Gaffelbredd 1,37 m vid formbordsbredd 4,00m

a ... Gaffelbredd 2,04 m vid formbordsbredd 5,00m

b ... Balklängd förlängning 1,80 m vid formbordsbredd 4,00m

b ... Balklängd förlängning 2,45 m vid formbordsbredd 5,00m

Dokamatic-formbord vinkelrätt mot gaffelriktningen

Extra åtgärd:

Doka träbalk H20 monteras på gaffelprofilen vinkelrätt mot gaffelns riktning.

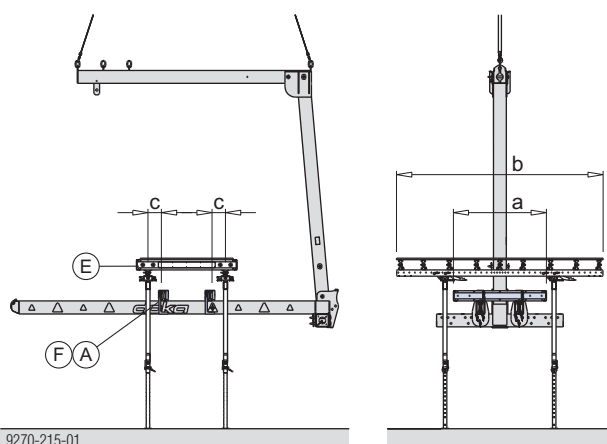


VARNING

Risk att formbordet faller ned!

Genom att använda Doka träbalk H20 avaktiveras spärren som glidsäkring.

- Använd inte lyftgaffeln med monterad Doka träbalk H20 som standard!



a ... balklängd = min. $\frac{b}{3}$ (max. 1,80 m)

b ... bordslängd

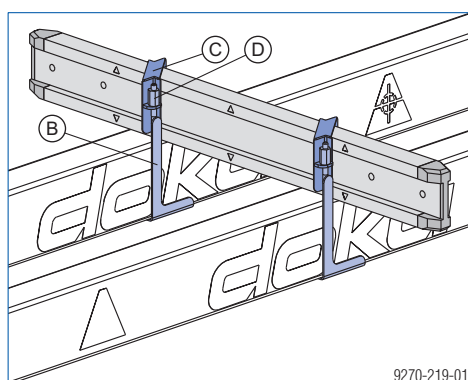
c ... max. 30 cm

A Balkklämma H20 for gaffel

E Dokamatic formbord

F Doka träbalk H20

- Placera Doka träbalk H20 på gaffeln.
- Skjut på balkklämmans balkvinkel på gaffelprofilen.
- Lägg balkklämmans anslutningsplåt över Doka träbalk H20 och skruva samman med balkvinkeln med sexkantsmutter.



B Balkvinkel

C Anslutningsplåt

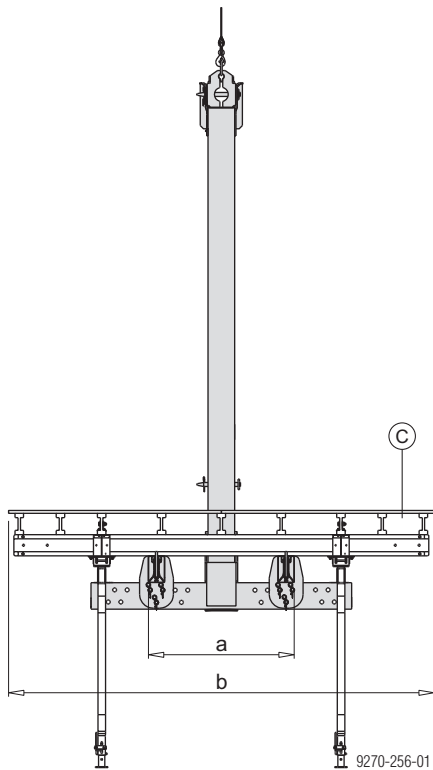
D Sexkantsmutter 15,0 (NV 30 mm)

Dokaflex-formbord vinkelrätt mot gaffelriktningen

Extra åtgärd:

Vid breda bord krävs en fixering av Dokaflex-formbord
det (med spännband, spännkedjor osv.).

Fixering krävs ej om bordets bredd är mindre än tre
gångar gaffelbredden.



a ... Gaffelbredd

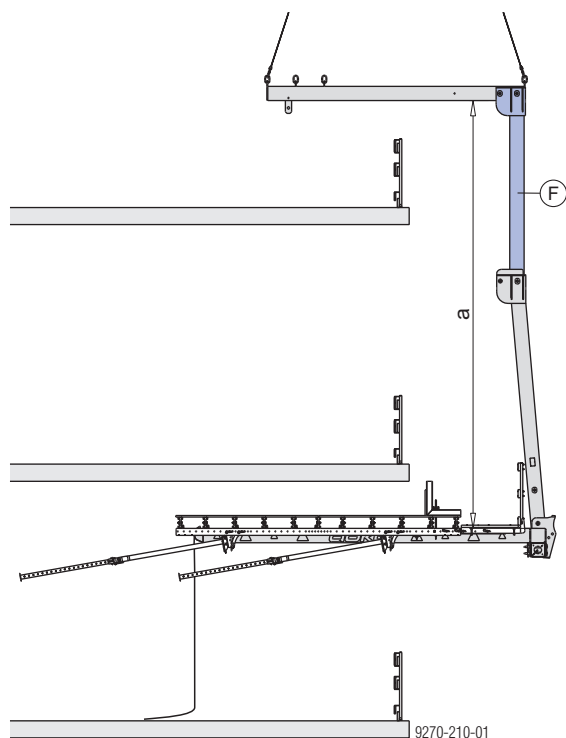
b ... max. 3 x gaffelbredd

C Dokaflex-formbord

Flytta över två våningsplan

Extra åtgärd:

Lyftgaffelns konsol förlängs med vertikalförlängare DM 3,30m.



a ... 750cm

F Vertikalförlängare DM 3,30m

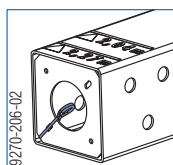
Montering vertikalförlängare



- ▶ I samband med kranaktiviteterna måste alla personer befinna sig på ett tillräckligt säkerhetsavstånd från lyftgaffeln så att osäkra situationer undviks och varje form av fara resp. risk för personskador är utesluten!

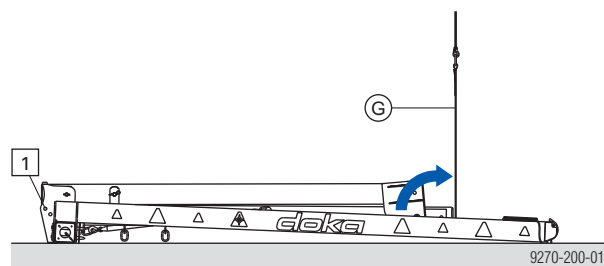
Observera:

Vid gaffelaxlarna används istället för sprintarna fjädersprintar d6. Dessa befinner sig till höger och vänster i gaffeljusteringsprofilen (reserv).



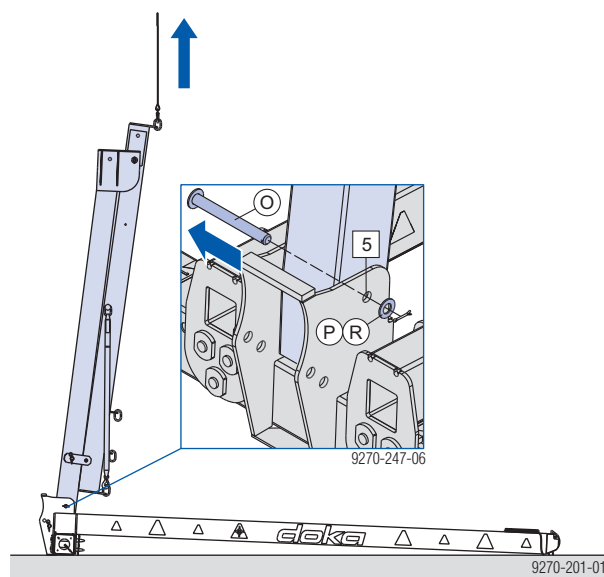
- ▶ Placera lyftgaffeln på plan mark.
- ▶ Ta bort gaffelbult D37 från pos. 1.
- ▶ Lossa lyftband 1 från parkeringsläget.

- ▶ Haka fast lyftband 1 i krankroken för den första parten i 2-parts krankättingen.



G Lyftband 1

- ▶ Lyft upp konsolen med kran.
- ▶ Ta bort gaffelaxel D37 från pos. 5.

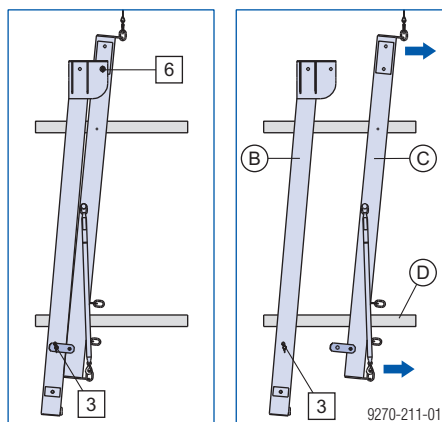


O Gaffelaxel D37

P Axelbricka

R Sprint

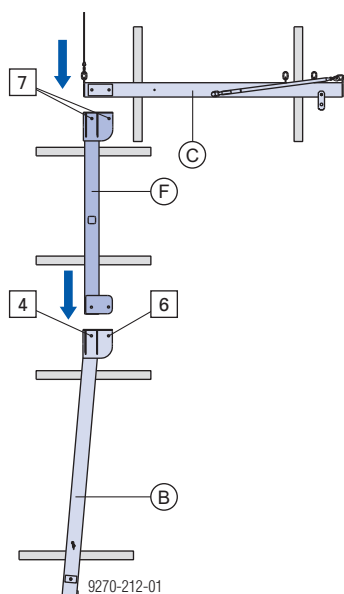
- ▶ Lyft upp konsolen helt från gaffeljusteringsprofilen och placera den på fyrkantvirke på marken.
- ▶ Ta bort gaffelbult D37 från pos. 3.
- ▶ Ta bort gaffelaxel D37 från pos. 6.
- ▶ Ta isär konsolrör och vertikalt rör.
- ▶ Sätt gaffelbult D37 i det vertikala röret pos. 3 och säkra med fjädersprint D6.



- B** Vertikalt rör
- C** Övre konsolprofil
- D** Fyrkanträ

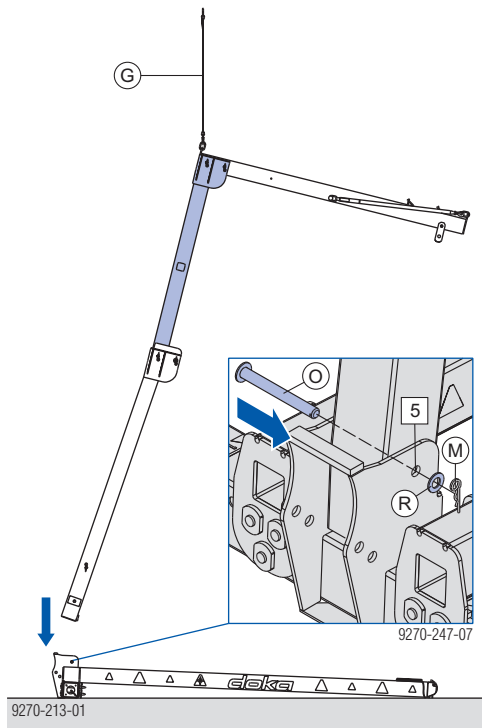
▶ Anslut vertikalförlängare och vertikalt rör.

- ▶ Sätt fast gaffelaxel D37 i pos. 6. Sätt på axelbricka och säkra med fjädersprint D6.
- ▶ Sätt fast gaffelbult D37 i pos. 4 och säkra med fjädersprint D6.
- ▶ Ta bort vertikalförlängarens båda gaffelbultar D 37 från pos. 7.
- ▶ Ansluta vertikalförlängare och övre konsolprofil.
- ▶ Sätt åter fast båda gaffelbultar D37 i pos. 7 och säkra med fjädersprint D6.



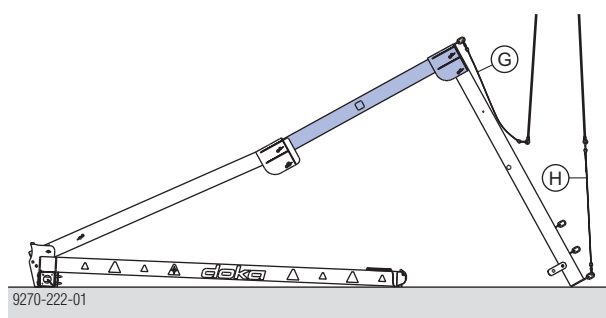
- B** Vertikalt rör
- C** Övre konsolprofil
- F** Vertikalförlängare DM 3,30m

- ▶ Haka fast lyftband 1 i krankkroken för den första parten i 2-parts krankättingen.
- ▶ Lyft upp konsolen med vertikalförlängare och för in i gaffeljusteringsprofil.
- ▶ Sätt fast gaffelbult D37 i pos. 5, sätt på axelbricka och säkra med fjädersprint D6.



- G** Lyftband 1
- M** Fjädersprint D6
- O** Gaffelaxel D37
- R** axelbricka

- ▶ Sänk ned krankättingen tills den andra partens lyftkrok för lyftband 2 kan greppas.
- ▶ Lossa lyftband 2 från parkeringsläget och haka fast i lyftkroken.



- G** Lyftband 1
- H** Lyftband 2

- ▶ Lyftgaffeln är nu klar att använda.

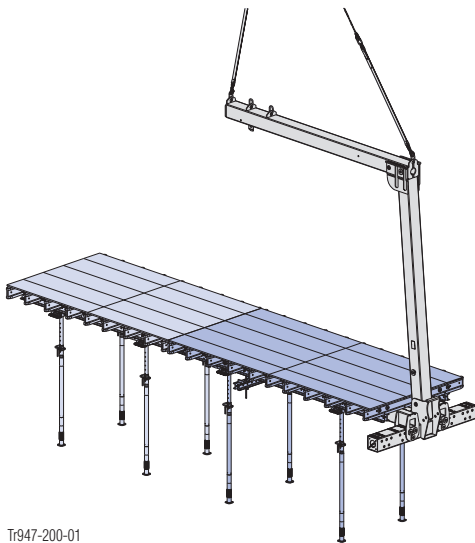
Två Dokamatic-formbord med lyftgaffel DM 2,5t

Vid behov kan två Dokamatic formbord flyttas gemensamt med ställbar lyftgaffel DM 2,5t.



INFORMATION

- Max. 2 Dokamatic formbord med en total längd på 8,0 m vid tyngdpunkt för lasten på 4,0 m får lyftas tillsammans.
- Beakta belastningsdiagram.
- För att lyfta är det absolut nödvändigt att koppla samman borden.
- Vid dimensioneringen av borden ska speciell hänsyn tas till detta (kontinuerlig balk och ojämna stämplaster).



Tr947-200-01

Möjliga bordskombinationer vid en tyngdpunkt för lasten på 4,0 m

Bordsdimension + valvstämp
2x Dokamatic formbord 2,0x4,0m 27mm + 8x Eurex 30 top ≤ 4,0m
2x Dokamatic formbord 2,0x4,0m 21mm + 8x Eurex 30 top ≤ 4,5m
2x Dokamatic formbord 2,0x4,0m Doka Ply Birch 21mm + 8x Eurex 30 top ≤ 3,5m
2x Dokamatic formbord 2,5x4,0m 27mm + 8x Eurex 30 top ≤ 3,0m
2x Dokamatic formbord 2,5x4,0m 21mm + 8x Eurex 30 top ≤ 4,0m

Observera:

Kontakta en byggstatiker vid avvikelser eller andra projektspecifika bordskombinationer (t.ex. bordslängd på 9 m, bordskombination med plattform).

Genom monteringsdelar kan lastens tyngdpunkt förskjutas (t.ex. från 4,0 m till 3,0 m, därmed ökas bärförmågan från 12,7 kN till 17,5 kN).

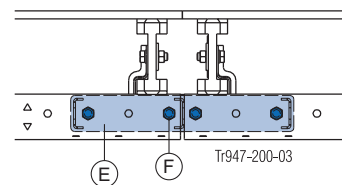
Materialåtgång

Beteckning	Art. nr.	St.
Skarvplåt SKE50 plus	581523000	2
Förbindningsbult 10cm	580201000	10
Fjädersprint 5mm	580204000	10
Öglebult 15,0 utan spännstag	580649000	2
Stålbalk Uni WS10 Top50 2,00m	580007000	1
Spännstag 15,0mm förzinkat 0,50m	581821000	2
Tallriksmutter 15,0	581966000	2

Flytta till nästa nivå

- Koppla ihop Dokamatic formborden med skarvplåt SKE plus och säkra med förbindningsbult 10cm och fjädersprint 5mm (se detalj 1).

Detalj 1 – bordsförbindelse

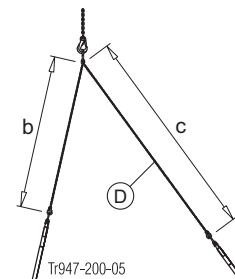


E Skarvplåt SKE50 plus

F Förbindningsbult 10cm + fjädersprint 5mm

- Förläng den bakre kättinglängan med ca 1,00 m (se detalj 2) så att ett vågrätt läge uppnås när borden lyfts. Kontrollera detta vid den första användningen på arbetsplatsen.

Detalj 2 – förlängning kättinglänga



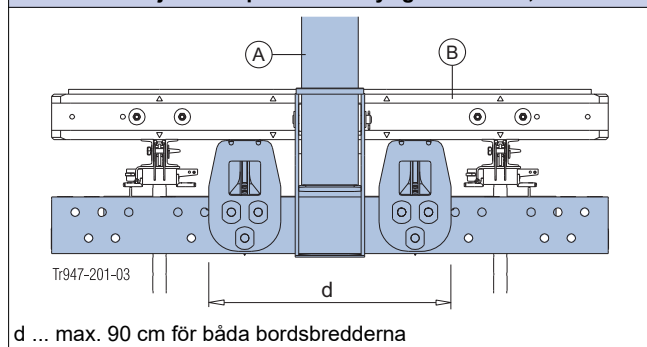
b ... min. 2,35 m

c ... 2,35 m + 1,00 m = 3,35 m

D Kättinglänga (på bygget)

- Fäst sedan kättinglängan på lyftgaffeln DM 2,5t, trä försiktigt in i mitten (se detalj 3) och lyft mot bordet.

Detalj 3 – rätt position för lyftgaffeln DM 2,5t



d ... max. 90 cm för båda bordsbredderna

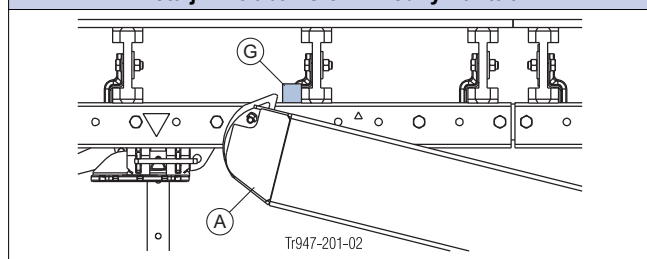
A Ställbar lyftgaffel DM 2,5t

B Dokamatic-formbord 2,5x4,0m



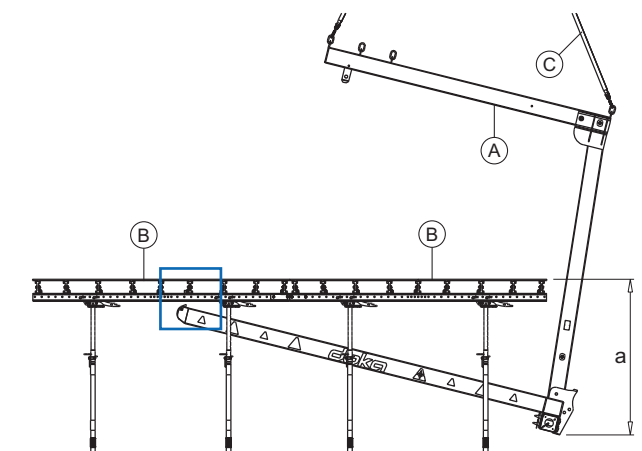
När lyftgaffeln träs in, skydda träbalken mot skador med fyrkantträ (se detalj 4).

Detalj 4 – träbalksform med fyrkantträ



A Ställbar lyftgaffel DM 2,5t

G Fyrkantvirke (på byggarbetsplatsen)



TR1266-201-01

a ... min. 230 cm platsbehov

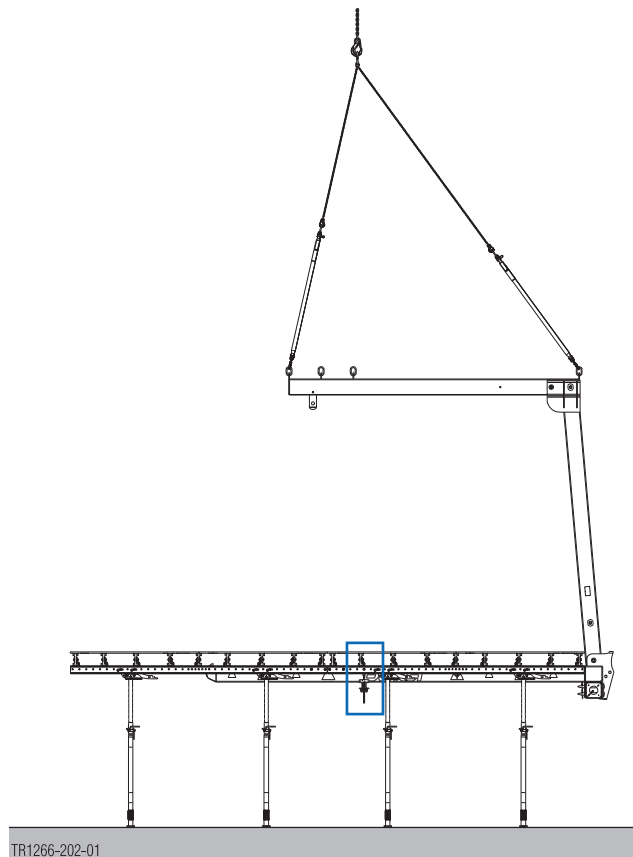
A Ställbar lyftgaffel DM 2,5t

B Dokamatic-formbord 2,50x4,00m

C Kättinglänga (på bygget)

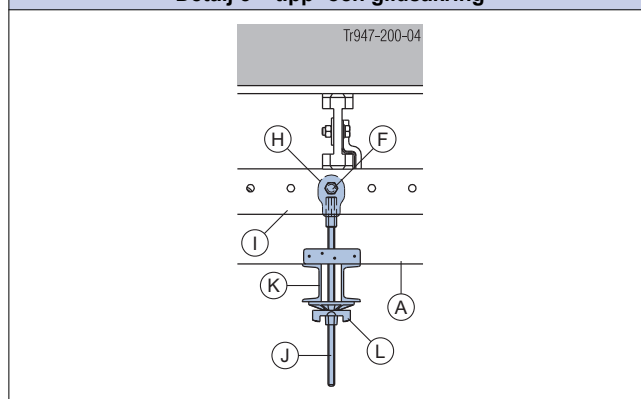
Extra åtgärd: Tipp- och glidsäkring

- ▶ Montera öglebulten på Dokamatic stålbalcken och skruva in spännstaget 15,0.
- ▶ Lyft upp stålbalck Uni 2,00m och spänn med tallriksmutter 15,0 mot lyftgaffeln (se detalj 5).
- ▶ Bordsenheten är säkrad mot att tippa och glida.
- ▶ Bordsenheten kan nu lyftas säkert.



TR1266-202-01

Detalj 5 – tipp- och glidsäkring



A Ställbar lyftgaffel DM 2,5t

F Förbindningsbult 10cm + fjädersprint 5mm

H Öglebult 15,0 utan spännstag

I Dokamatic stålbalck

J Spännstag 15,0mm förzinkat 0,50m

K Stålbalck Uni WS10 Top50 2,00m eller Framax dubbelbalck 1,50m

L Tallriksmutter 15,0

Flytta till nästa nivå



VARNING

Risk att mellanstämp ramlar när de flyttas

- **Mellanstämp** med stämphuvud H20 DF och sådana som endast är säkrade mot att tippa ska **tas bort** före flyttning.
- Mellanstämp, som är fixerade med **formbordshuvud DF** och ej demonteras ska dras in tillräckligt.



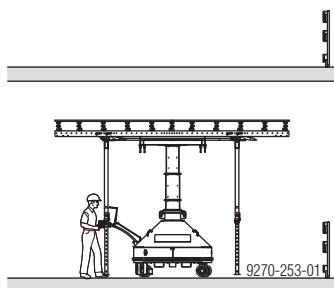
VARNING

- Persontransport är förbjuden!
- Vid formbordskonstruktioner med specialutföranden krävs extra säkringsåtgärder.
- Ta före flyttning bort lösa delar (t.ex. passbilar) från formbordet.
- Kontrollera före flyttningen kopplingarna mellan valvstämp och formbord.
- Sätt före flyttningen fast stämpan med fästbyglarna.



- I samband med kranaktiviteterna måste alla personer befinna sig på ett tillräckligt säkerhetsavstånd från lyftgaffeln så att osäkra situationer undviks och varje form av fara resp. risk för personskador är utesluten!

- Kör bordet med DoKart till den plats dit det ska flyttas.

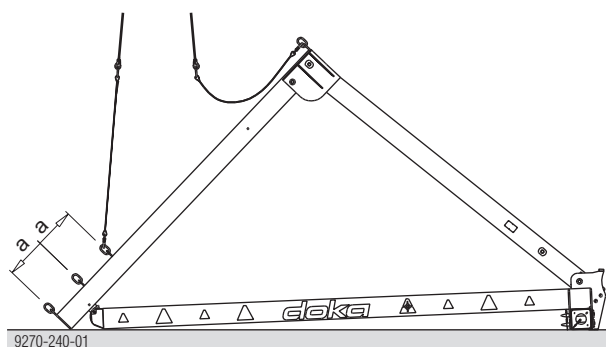


- Sätt ned bordet.
- Kör ut DoKart plus (nästa bord kan redan förberedas för flyttning).



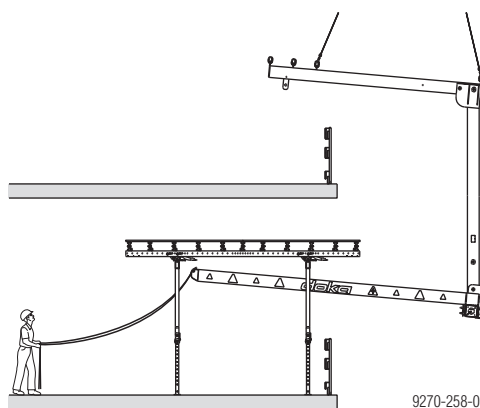
Beakta bruksanvisningen "DoKart plus"!

- Lossa båda lyftbanden från parkeringsläget och haka fast i lyftkroken.

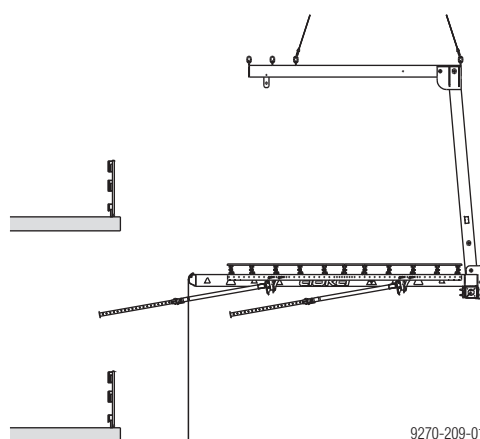


a ... Justeringsområde för tyngdpunktsläge

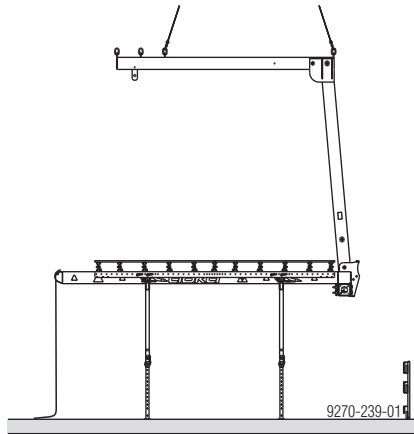
- Lyft upp lyftgaffeln med kran.
- Kör in lyftgaffeln under formbordet.



- Kör ut bordet med lyftgaffeln och flytta till nästa våning.



- ▶ Sätt ned formbordet på den nya användningsplatsen.

**VARNING**

- ▶ Kontrollera innan bordet sätts ned kopplingarna mellan stämp och formbord.
- ▶ Kontrollera dessutom huruvida stämpan är fästsatta med fästbyglarna.

Demontering



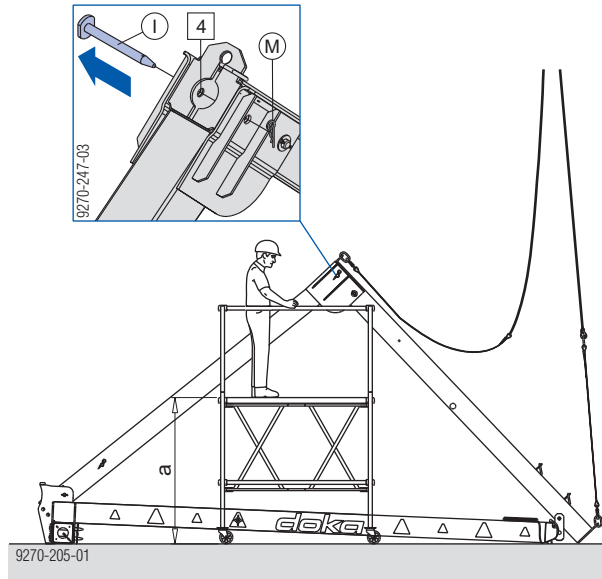
- ▶ I samband med kranaktiviteterna måste alla personer befinna sig på ett tillräckligt säkerhetsavstånd från lyftgaffeln så att osäkra situationer undviks och varje form av fara resp. risk för personskador är utesluten!

Konsol i parkeringsläge.

- ▶ Ta bort gaffelbult D37 från pos. 4.

Observera:

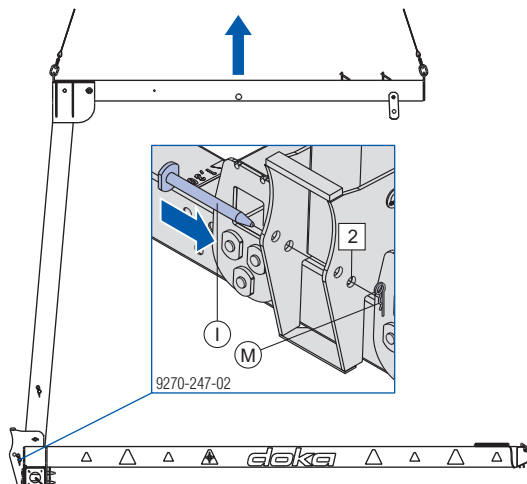
En rullställning krävs.



a ... ca. 200 cm

- I Gaffelbult D37
- M Fjädersprint D6

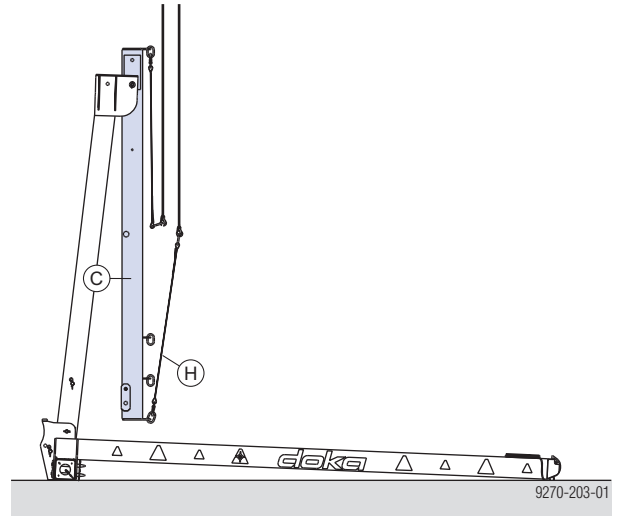
- ▶ Lyft upp hela lyftgaffel med kran. Lyftgaffeln hänger i luften.
- ▶ Sätt gaffelbult D37 från pos. 4 i pos. 2 och säkra med fjädersprint D6.



9270-204-01

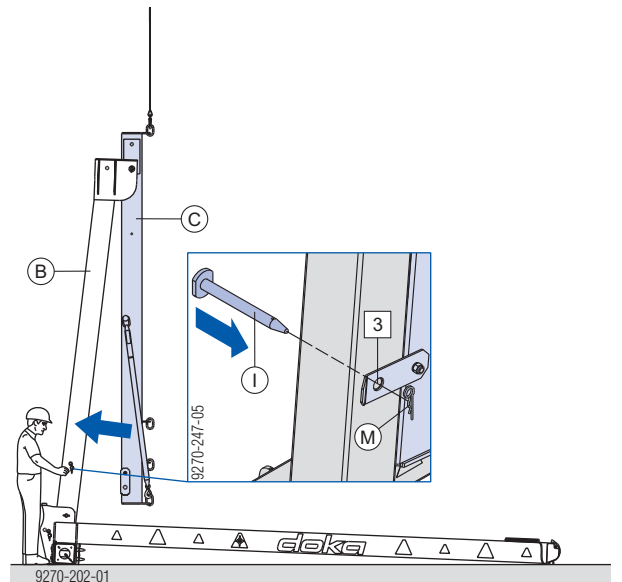
- I Gaffelbult D37
- M Fjädersprint D6

- ▶ Sänk ned övre konsolprofil.
- ▶ Sänk ned krankättingen tills den andra partens lyftkrok för lyftband 2 kan greppas.



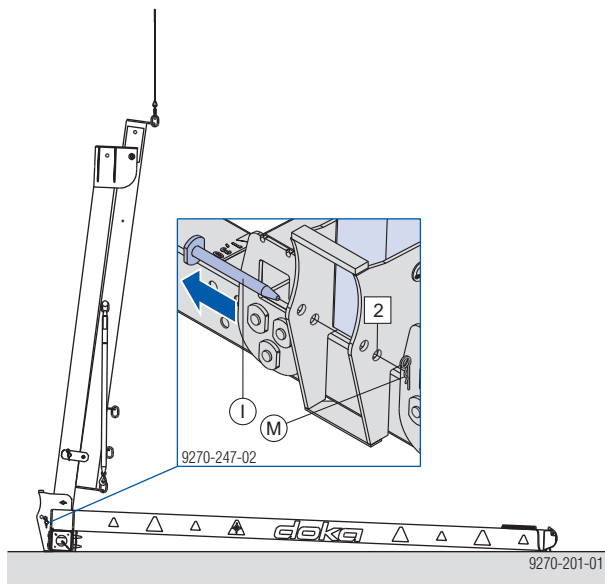
- C Övre konsolprofil
- H Lyftband 2

- ▶ Lossa lyftband 2 från lyftkroken och haka fast i parkeringsläget.
- ▶ Ta bort gaffelbult D37 från pos. 3.
- ▶ Anslut övre konsolröret till det vertikala röret, sätt i gaffelbult D37 i pos. 3 och säkra med fjädersprint D6.



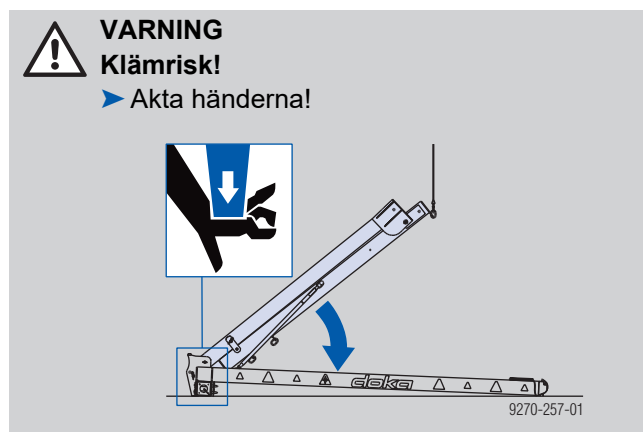
- B Vertikalt rör
- C Övre konsolprofil
- I Gaffelbult D37
- M Fjädersprint D6

- Ta bort gaffelbult D37 från pos. 2.

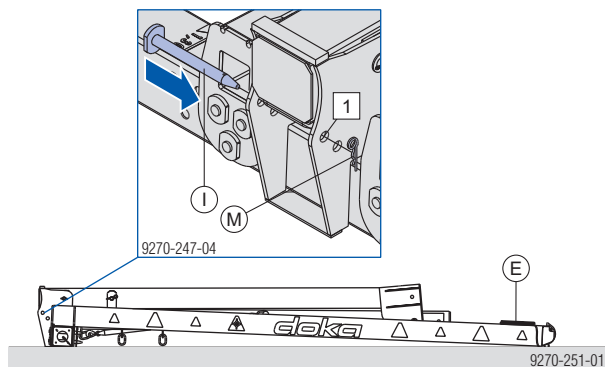


- I Gaffelbult D37
- M Fjädersprint D6

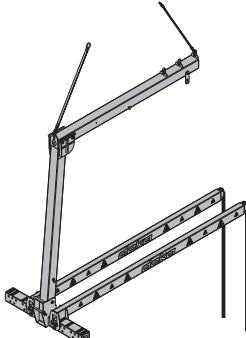
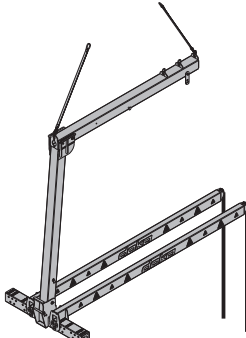

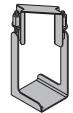
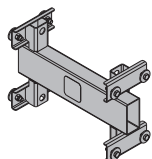
- Lägga ned konsolen med kran.



- Lossa lyftband 1 från lyftkroken och haka fast i parkeringsläget.
- Sätt gaffelbult D37 från pos. 2 för transportsäkring i pos. 1 och säkra med fjädersprint D6.
- Fixera styrvajrarna så att de transporteras säkert.

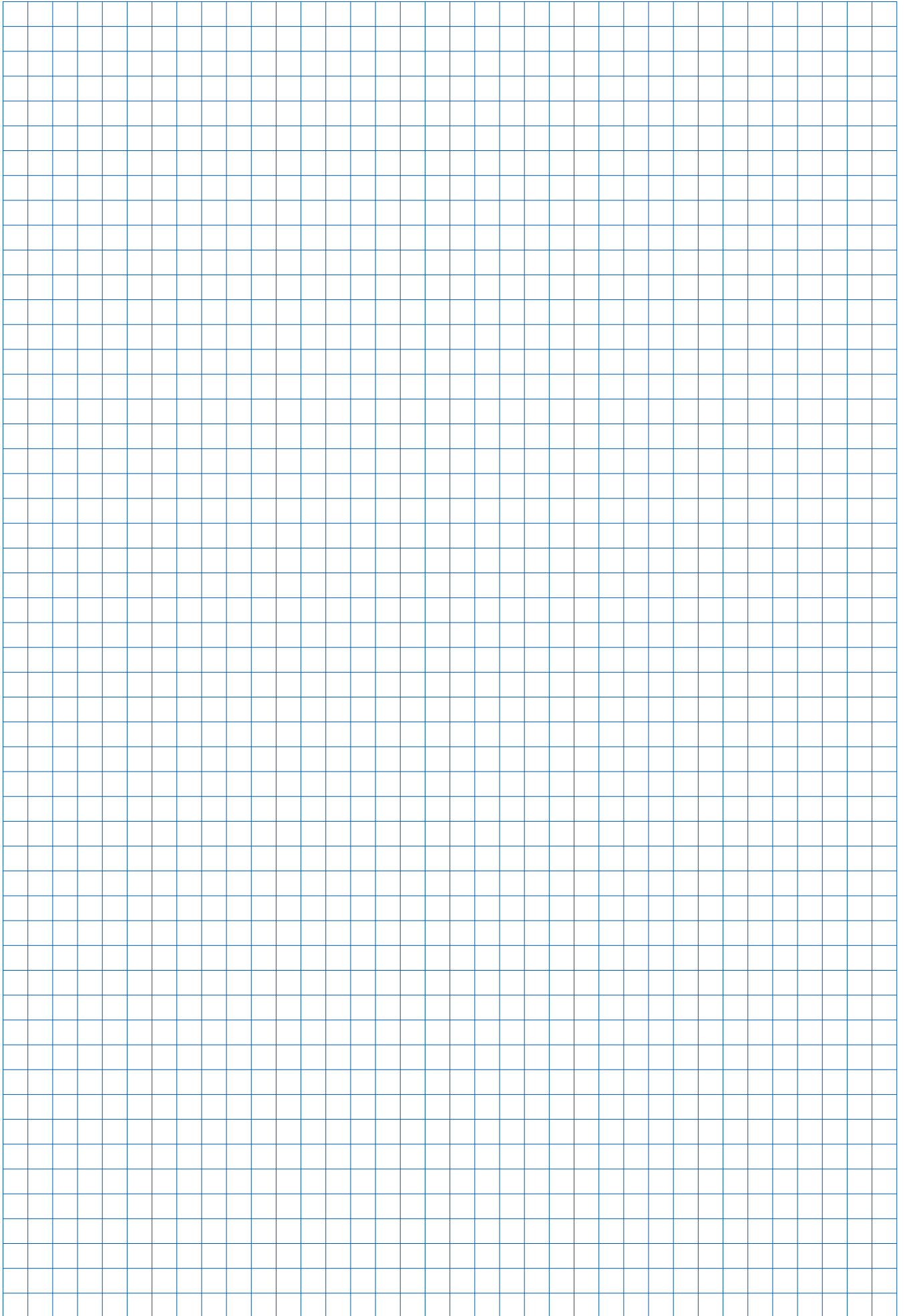


- E Styrvajrar
- I Gaffelbult D37
- M Fjädersprint D6

	[kg]	Artikel nr.		[kg]	Artikel nr.
Ställbar lyftgaffel DM 1,5t Umsetzgabel DM 1,5t verstellbar  <p>galvaniserad Levereras: ihopvikt Beakta driftsanvisningen!</p>	1134,0	586233000	CE		
Ställbar lyftgaffel DM 2,5t Umsetzgabel DM 2,5t verstellbar  <p>galvaniserad Levereras: ihopvikt Beakta driftsanvisningen!</p>	1134,0	586259000	CE		
Vertikalförlängare DM 3,30m Vertikalverlängerung DM 3,30m  <p>galvaniserad höjd: 352 cm</p>	240,0	586235000			
Balkklämna H20 f gaffel Aufsatzklemme H20 für Gabel  <p>galvaniserad höjd: 45 cm</p>	4,5	586236000			
Förlängningsprofil H20 f gaffel Aufsatzprofil H20 für Gabel  <p>galvaniserad längd: 83 cm höjd: 52 cm</p>	34,1	586237000			

Försäkran om överensstämmelse

 EG-försäkran om överensstämmelse i enlighet med EG-direktivet 2006/42/EG.	
Tillverkaren förklarar härmed att produkten Ställbar lyftgaffel DM 1,5t, art. nr 586233000 Ställbar lyftgaffel DM 2,5t, art. nr 586259000 gällande utformning och konstruktionssätt, samt i det utförande som släppts av oss motsvarar de hithörande, grundläggande säkerhets- och hälsokraven i berörda EG-direktiv.	
Följande harmoniserade normer har tillämpats: <ul style="list-style-type: none">▪ EN ISO 12100:2010▪ EN 13155:2020	
Dokumentationsansvarig (enligt maskindirektivet bilaga II): Robert Hauser Josef Umdasch Platz 1 A-3300 Amstetten	
Amstetten, 19.01.2023	Doka GmbH Josef Umdasch Platz 1 A-3300 Amstetten
 Robert Hauser VD	 Sebastian Dorda Vice VD Strategi och innovation



Över hela världen nära dig

Doka räknas till de globalt ledande företagen inom utveckling, tillverkning och försäljning av formteknik för alla områden inom byggtekniken.

Med mer än 160 filialer och logistikcentraler i mer än 70 länder har Doka Group ett effektivt försäljningsnät och

garanterar på så sätt att materiel och teknisk support tillhandahålls snabbt och professionellt.

Doka Group är ett företag inom Umdasch Group och sysselsätter globalt mer än 6 000 medarbetare.

