

Formexperthen.

Concremote

Originalbruksanvisning
Sparas för framtida användning



Innehållsförteckning

4	Inledning
4	Grundläggande säkerhetsinformation
7	Doka service
8	Systembeskrivning
10	Användning av Concremote
12	Datautvärdering med Concremote- webbportalen
14	Användningsområden
18	Översikt Concremote-sensorgenerationer
19	Concremote 2.0 (fr.o.m. 2019)
21	Concremote valvsensor 2.0
22	Concremote kabelsensor 2.0
23	Tillbehör för Concremote kabelsensor 2.0
25	Concremote kalibreringsboxar 2.0
27	Åtgärder vid sensorstörning
28	Försäkran om överensstämmelse
31	Concremote (generation 1.0 fr.o.m. 2013)
32	Concremote valvsensor
33	Concremote kabelsensor
34	Tillbehör för Concremote kabelsensor
36	Concremote batteri 10,8V/5,8Ah Li-SOCI2
37	Concremote kalibreringsboxar
38	Åtgärder vid sensorstörning
39	Allmänt
39	Hjälpstämp, betongteknik och avformning
42	Produktöversikt

Inledning

Grundläggande säkerhetsinformation

Användargrupper

- Detta dokument riktar sig till de personer som arbetar med den beskrivna Dokaprodukten/systemet och innehåller uppgifter om standardutförande för monteringen och den ändamålsenliga användningen av systemet.
- Alla personer som arbetar med respektive produkt måste känna till innehållet i det här underlaget och vara förtrodd med säkerhetsinformationen i det.
- Kunden måste undervisa och instruera personer som inte kan läsa det här underlaget eller har problem med att läsa och förstå det.
- Kunden ska se till att den av Doka tillhandahållna informationen (t.ex. användarinformation, monterings- och bruksanvisning, ritningar osv.) är tillgänglig och aktuell, att information om den har meddelats samt att den är åtkomlig för användarna på arbetsplatsen.
- Doka anger i den aktuella tekniska dokumentationen och på de tillhörande formritningarna arbetsmiljöåtgärder för säker användning av Dokaprodukterna i de visade tillämpningarna.
Användaren är i sina projekt alltid skyldig att följa gällande lokala lagar, normer och arbetsmiljöföreskrifter och om nödvändigt vidta ytterligare eller andra lämpliga arbetsmiljöåtgärder.

Riskbedömning

- Kunden ansvarar för att en riskbedömning upprättas, dokumenteras, genomförs och revideras på varje byggarbetsplats.
Denna dokumentation utgör en grund för den arbetsplats-specifika riskbedömningen och anvisningarna för tillhandahållande och användning av systemet genom användaren. Den ersätter dock inte denna.

Upplysningar till detta dokument

- Detta dokument kan även gälla som en allmän monterings- och bruksanvisning eller ingå i monterings- och bruksanvisning för ett särskilt byggprojekt.
- **Bilderna, animeringarna och videorna som visas i det här underlaget är till en del monteringsfullständiga och därför inte alltid säkerhetstekniskt fullständiga.**
Säkerhetsanordningar som eventuellt inte visas på bilderna, animeringarna och videorna ska dock användas av kunden i enlighet med de aktuellt gällande föreskrifterna.
- **Ytterligare säkerhetsanvisningar, speciellt varningar, finns upptagna i de enskilda kapitlen!**

Planering

- Se till att arbetsplatserna är säkra när fornen används (t.ex. för montering och demontering, för ombyggnadsarbeten och flytt, etc.). Det måste gå att komma åt arbetsplatserna på ett säkert sätt!
- **Avvikelser mot detta dokumentets uppgifter eller användning på annat sätt kräver en särskild statisk kontroll samt en kompletterande monteringsanvisning.**

Föreskrifter/arbetarskydd

- Vid användning av våra produkter ska i respektive land gällande lagar, normer och arbetsmiljöföreskrifter och andra säkerhetsföreskrifter beaktas.
- Vid fallolycka eller om ett föremål har fallit mot resp. in i sidoskyddet samt dess tillbehör får detta endast fortsatt användas om det har kontrollerats av en kunig person.

För användningens alla faser gäller

- Kunden måste se till att montering och demontering, flyttning samt ändamålsenlig användning av produkten leds och övervakas av personer med lämpliga fackkunskaper enligt gällande lagar, normer och föreskrifter.
Dessa personers arbetsförmåga får inte påverkas av alkohol, läkemedel eller droger.
- Doka-produkter är tekniska arbetshjälpmiddel som endast ska användas för yrkesbruk i enlighet med respektive Doka-användarinformation och/eller annan av Doka utgiven teknisk dokumentation.
- Stabiliteten och bärförmågan för samtliga komponenter och enheter måste säkerställas under alla byggfaser!
- Utkragningar, anpassningar, etc. får beträdas först om åtgärder för stabiliteten har vidtagits (t.ex. genom avsträvningar).
- De funktionstekniska anvisningarna, säkerhetsanvisningarna och lastuppgifterna ska beaktas noga och följas. Om de inte följs kan det innebära risk för olyckor och allvarliga personskador (livsfara) samt avsevärda materiella skador.
- Brandkällor är inte tillåtna vid formen. Värmare är endast tillåtna om de användes korrekt på motsvarande avstånd från formen.
- Kunden måste ta hänsyn till alla slags väderförhållanden på själva utrustningen och vid användningen och lagringen av utrustningen (t.ex. hala ytor, halkfara, vindpåverkan etc.) och vidta förutseende åtgärder för att säkra utrustningen och omkringliggande områden samt för att skydda personalen.
- Alla kopplingar ska regelbundet kontrolleras med avseende på funktion och att de sitter fast.
I synnerhet ska skruv- och kilkopplingar, beroende på byggprocessen och speciellt efter exceptionella händelser (t.ex. efter en storm), kontrolleras och vid behov efterdras.
- Det är strängt förbjudet att svetsa och hetta upp Doka-produkter, särskilt stag-, upphängnings-, skarv- och gjutdelar etc.
Svetsning medför en allvarlig strukturförändring i dessa delars material. Det medför en drastisk minskning av brottlasten vilket innebär en hög säkerhetsrisk.
Det är tillåtet att kapa enskilda spännstag med metallkapskivor (endast stagänden blir varm), man måste dock se till att gnistorna inte hettar upp och därmed skadar andra spännstag.
Svetsning är endast tillåten för de artiklar där Doka-dokumentationen uttryckligen så anger

Montering

- Materielen/systemet ska innan det används kontrolleras med avseende på aktuellt skick. Skadade eller deformerade delar samt delar som är försvagade till följd av slitage, korrosion eller rötangrepp (t.ex. svampangrepp) ska inte användas.
- Om våra säkerhets- och formsystem används med system från andra tillverkare innebär det risker, vilka kan leda till person- och saksador. Därför krävs en särskild kontroll om system blandas.
- Montering ska ske enligt gällande lagar, normer och föreskrifter av kundens utbildade personal samtidigt som säkerhetsinspektioner tillämpas om det krävs.
- Ändringar på Doka-produkterna är inte tillåtet och utgör en säkerhetsrisk.

Montering

- Doka produkter/system skall ställas upp så att all lastinverkan leds bort säkert!

Gjuta

- Beakta de tillåtna trycken på nygjuten betong. För höga gjutningshastigheter leder till att formarna överbelastas, ger högre nedböjningar och innebär fara för brott.

Avformning

- Avforma först när betongen har uppnått tillräcklig hållfasthet och när ansvarig person ger order om avformning!
- Använd inte kran för att dra loss formen när den ska rivas. Använd lämpligt verktyg t.ex. tråkil, riktverktyg eller systemanordning som t.ex. Framax avformningshorn.
- Äventyra inte stabiliteten för bygg-, ställnings- och formdelar vid avformningen!

Transportera, stapla och lagra

- Beakta alla giltiga nationella föreskrifter för transport av formar och ställningar. För systemformar måste de angivna Doka-lyftdonen användas. Om typen av lyftdon inte är definierat i de här underlaget, måste kunden använda lyftdon om passar för användningsfallet och uppfyller föreskrifterna.
- Vid flytt måste man se till att formsjoket och dess enskilda delar klarar av de uppträdande krafterna.
- Ta bort lösa delar eller säkra de så att de inte kan glida eller falla ned!
- Alla delar ska lagras säkert varvid den speciella Doka-informationen i detta dokumentets motsvarande kapitel ska beaktas!

Underhåll

- Som reservdelar ska endast Doka-originaldelar användas. Reparationer ska endast utföras av tillverkaren eller av auktoriserade företag.

Övrigt

Viktuppgifterna är medelvärden baserade på nytt material och kan avvika på grund av materialtoleranser. Dessutom kan vikterna skilja sig åt genom nedsmutsning, genomfuktning etc.

Med reservation för ändringar p.g.a. teknisk utveckling.

Symboler

I det här underlaget används följande symboler:



FARA

Varnar för en extremt farlig situation, beaktas inte anvisningen i den här situationen leder det till dödsfall eller allvarlig bestående skada.



VARNING

Varnar för en farlig situation, beaktas inte anvisningen i den här situationen kan det leda till dödsfall eller allvarlig bestående skada.



SE UPP

Varnar för en farlig situation, beaktas inte anvisningen i den här situationen lätt ej bestående skada.



OBSERVERA

Varnar för situationer, beaktas inte anvisningen i den här situationen kan det leda till felaktiga funktioner eller materialskador.



Instruktion

Visar att handlingar ska utföras av användaren.



Visuell kontroll

Visar att utförda handlingar måste kontrolleras visuellt.



Tips

Ger värdefull användarinformation.



Hänvisning

Hänvisar till ytterligare dokument.

Tillverkare

- Concrefy B.V.
- Med reservation för ändringar pga. teknisk utveckling.

Support

Fasta nätet: **International, Niederlande, Belgien:**
+31 77 850 7220

Deutschland, Österreich:
+49 281 1649 0890

E-post: support@concremote.com

Doka service

Support i varje projektfas

- Projektframgång säkerställd av produkter och tjänster från ett ställe.
- Kompetent stöd från planering till montering direkt på byggsplatsen.

Projektstöd direkt från början

Varje projekt är unikt och kräver individuella lösningar. Doka-teamet är ett stöd för dig vid alla formarbeten och står för rådgivnings-, planerings- och servicetjänster på plats så att du effektivt och säkert kan genomföra ditt projekt. Doka ger stöd med individuell rådgivning och skräddarsydda utbildningar.

Effektiv planering för säkert genomförande av projektet

Det går bara att utveckla effektiva formlösningar lönsamt om man förstår projektkraven och byggprocesser. Den här förståelsen är basen för tjänsterna för Doka-Engineering.

Optimera med Doka byggprocesser

Doka erbjuder speciella verktyg som hjälper till att utforma processer transparent. Gjutprocesser kan på så sätt göras snabbare, lagerhållningen optimeras och formplaneringen effektiviseras.

Specialformar och montering på plats

Doka erbjuder skräddarsydda specialformenheter som komplement till systemformar. Dessutom monterar specialutbildad personal stämptorn och formar på byggarbetsplatsen.

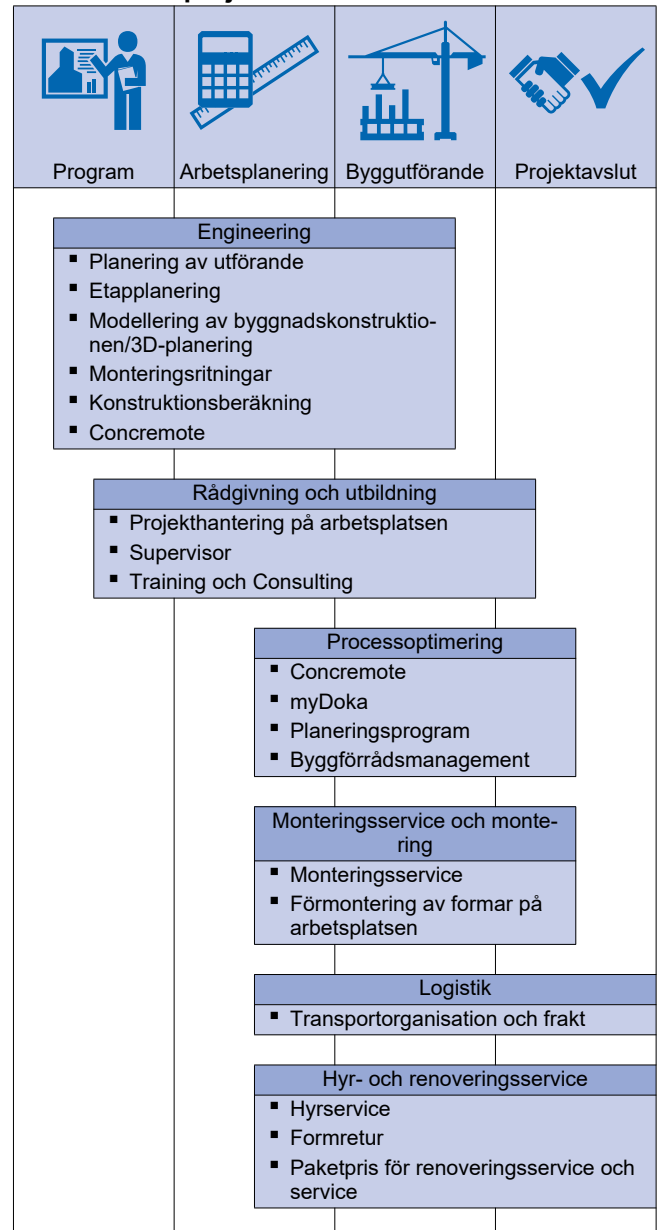
Tillgänglighet just in time

För tids- och kostnadseffektivt genomförande av ett projekt är formens tillgänglighet en viktig faktor. Via ett globalt logistiknätverk fås de nödvändiga formmängderna på avtalad tid.

Hyr- och renoveringsservice

Det går att hyra formmaterial projektrelaterat från de effektiva Doka-hyrbarkerna. Kundens egen utrustning och Doka-hyrutrustning rengörs och underhålls av Doka-renoveringsservice.

Effektiv i alla projektfaser



"Upbeat construction" digitala tjänster för högre produktivitet

Från planering till färdigt projekt – med upbeat construction vill vi se till att bygget går framåt och ange takten för produktivt byggande med alla våra digitala tjänster. Vår digitala portfölj omfattar hela byggprocessen och utökas hela tiden. Få reda på mer om våra specialutvecklade lösningar på doka.com/upbeatconstruction

Systembeskrivning

Avsedd användning

På byggsplatsen mäter Concremote betong- och omgivningstemperaturen med Concremote-sensorer, överför datan trådlöst till en datorcentral och beräknar i realtid utvecklingen av betonghållfastheten baserat på en tidigare framtagen kalibreringskurva.

Funktion och användning av betongövervakning

Mäta betonghållfasthet i realtid.

Concremote är en tjänst för realtidsmätning av betonghållfasthet utan att något förstörs i byggkonstruktionen (valv, vägg, balk etc.) på arbetsplatsen.

Tjänsten består av två komponenter:

- Mätsensorer
- Databehandling eller -hantering

Sensorer på byggkonstruktionen mäter löpande betongens värmeutveckling, denna påverkas i huvudsak av cementens hydrationsvärme och omgivningstemperaturen. Ju intensivare värmeutvecklingen äger rum, desto snabbare är betongens hållfasthetsutveckling.

Mädatan (temperaturmätningar) för byggdelen skickas som datapaket via mobiltelefoninätet till datorcentralen och utvärderas där automatiskt enligt mognadsmetoden baserat på kalibreringsmätningen.

För varje betongsort som används på arbetsplatsen krävs en egen kalibreringsmätning. Denna kalibreringsmätning görs idealt med Concremote-kalibreringsboxen, antingen av kunden själv, betongleverantören eller ett anlitat testlab. Härvid förvaras flera testenheter (kuber eller cylindrar) vid definierade delvis adiabatiska villkor. Beroende på målvärdet (för avformning, efterbehandling etc.) kontrolleras testenheter vid olika tider. Härvid får man ett tryckhållfasthetsvärde med ett hithörande temperaturvärde. Från den här kalibreringsmätningen tar man fram sambandet mellan hållfasthet och mognad för respektive betong.

Datan resp. hållfastheten ställs hela tiden till förfogande för användaren via Concremote-webbportalen. Därmed kan användaren följa utvecklingen av temperatur och hållfasthet för byggdelen i realtid.

Har målvärdet uppnåtts går det att påbörja fortsatta åtgärder (avformning, förspänning etc.).



Beakta bruksanvisningen "Concremote".

Styrningsmöjlighet genom exakt mätning

Ekonomisk byggprocess

De hållfasthetsvärden som tas fram av Concremote baserat på de vanligaste mognadsmetoderna (de Vree, Arrhenius, Nurse-Saul) möjliggör en målinriktad styrning av formnings- och gjutningsarbetena i realtid.

Med hjälp av referensvärdena från kalibreringsmätningen levererar Concremote exakta resultat.

Concremote registrerar förloppet för betong- och omgivningstemperaturen i området för sensorerna.

Universellt användbar

2 sensortyper

Valv- eller **kabelsensorn** för Concremote kan användas riktat inom alla områden när det gäller platsgjuten betong:

- Platsgjutna valv
- Väg- och pelarformar
- Klätter- och självklättrande projekt
- Bro- och tunnelbyggplatser
- Massiva betongkonstruktioner

Enkel användning

Trådlös dataöverföring, kan nå överallt

Concremote-webbportalen är användarvänlig och kräver en liten arbetsinsats, den kan alltid anropas med internetkompatibla enheter.

Säkerhet för byggprojektet

Hjälp att fatta beslut och dataregistrering

- Beslut enligt reglerna baserat på mätdata.
- Tidig bedömning av hållfasthetsförloppet genom grafisk framställning.
- Datan skrivs ut och lagras för att ge verifieringsmöjlighet många år framåt.

Exakt resultat genom kalibrering

Concremote-kalibreringsboxen är till för att kalibrera den använda betongkvaliten. Kalibreringsmätningen ger referens för att fastställa tryckhållfasthetens utveckling beroende på mognadsgraden.

Innan sensorerna används tas en kalibreringskurva fram för varje betongsort med hjälp av Concremote kalibreringsboxarna.



Beakta bruksanvisningen "Concremote kalibreringsbox".

Avläsning av data online

Den användaroptimerade, webbaserade Concremote-webbportalen tillhandahåller resultatet för användaren vid alla tidpunkter. Användaren kan bestämma läs- och skrivbehörigheter.

Datan kan sparas och behöriga personer kan få åtkomst till dem.

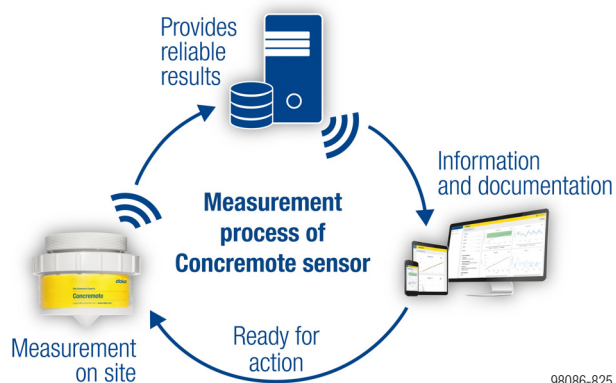
Den exakta dokumentationen ger säkerhet för byggprocessen och transparens.



Med hjälp av data för temperatur, mognad och hållfasthet går det att fatta många beslut mer exakt:

- Avformningstidpunkt
- Begränsning av sprickor (spänningar)
- Belastningar
- Efterbehandlingsåtgärder
- Förspänning
- Etaptider
- Hjälpstämp
- Byggstatus
- Betongbeställning
- Koordination av personal på bygget

m.m.



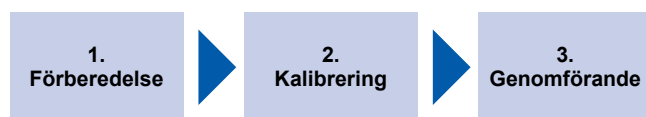
Schematisk användning



Beakta användarhandboken "Webbportalen Concremote".

Användning av Concremote

Användningen av Concremote görs i tre steg:



! INFORMATION

- Concremote ersätter inte de föreskrivna betongkontrollerna.
- Vid frågor prata med din Doka-kontaktperson!

Förberedelse

- ▶ Planera användningen av sensorer (se kapitel "Användningsområden").
- ▶ Bestäm målvärde med byggnadskonstruktören (Närmare information se kapitel "Hjälpstämp, betongteknik och avformning").
- ▶ Fastställ kalibreringsmätningar för de använda betongrecepten och testlabb (se användarinformationen "Concremote kalibrerings-box").
- ▶ Genomför funktionskontroll (se användarhandboken "Webbportalen Concremote").

! INFORMATION

Kontrollera att mätutrustningen (sensorer, kalibreringsboxar) fungerar med jämna mellanrum, minst 1x årligen. Jämför då de uppmätta värdena från Concremote med en kalibrerad temperatursensor.

Vid frågor prata med din Doka-kontaktperson!

Kalibrering

För att även betongens hållfasthetsutveckling ska kunna beräknas via temperaturdatan från sensorerna i byggdelen, krävs en kalibrering av betongrecepten med hjälp av Concremote-kalibreringsboxen.

Genomförs kalibreringen med kubprovkroppar behövs 2 styck Concremote-kalibreringsboxar (med vardera 3 betongkuber). Genomförs kalibreringen med cylinderprovkroppar behövs 1 styck Concremote-kalibreringsbox cylindrar (med vardera 6 cylinderformar).

Innan sensorerna används första gången måste en kalibreringsmätning genomföras för alla betongrecept som mäts med Concremote.

Översikt kalibrering:

- Påfyllningen av kalibreringsboxarna med betong kan göras projektberoende på byggsplatsen eller i betongfabriken.
- De fyllda kalibreringsboxarna måste transporteras till testlabbet inom 2 timmar eller efter 18–24 timmar för att inte påverka härdningen av betongen.
- Kontrollera de sex provenheterna vid de föreskrivna tidsintervallerna.



Efter att tryckhållfasthetskontrollerna har genomförts skapas kalibreringskurvan för den kontrollerade betongen automatiskt. Datat är nu tillgängligt i Concremote-webbportalen.

När kalibreringsboxen levereras medföljer en användarinformation. I denna beskrivs detaljerna för användningen av kalibreringsboxarna.

Genomförande

Genomförandet av en mätning är uppdelat i två uppgifter:

- Montering av sensorn i byggkonstruktionen
- Skapa mätningen i webbportalen för Concremote



INFORMATION

I specialfall kan även kalibreringen göras samtidigt med sensormonteringen. Prata med din Doka-kontaktperson om detta.

Montering av sensorn i bygdelen

- ▶ Montera sensorn i bygdelen och se till att sensorn inte stör den fortsatta byggprocessen eller efterarbetena (t.ex. flytt av bord, montering av hjälpmedel för riktning och fixering, anslutande armering etc.).



- ▶ Dokumentera bygdelen (t.ex. valv över BV hus 1), tidpunkten för monteringen och serienumret för sensorn. Dessa data behöver läggas in i Concremote-webbportalen.

Skapa mätningen i webbportalen för Concremote

- ▶ En ny byggkonstruktion eller en ny mätning skapas direkt på grafiksidan i Concremote-webbportalen.
- ▶ Sensorerna koordineras med bygdelen med hjälp av serienumret och den dokumenterade tidpunkten för monteringen.

Datautvärdering med Concremote-webbportalen

Datahanteringen görs automatiskt.

Användaren kan använda olika grafiker (temperatur, mognads- och hållfasthetsförlopp, temperaturdifferenser) eller se dem som datalista som alternativ.

Mätresultaten kan skrivas ut eller exporteras.

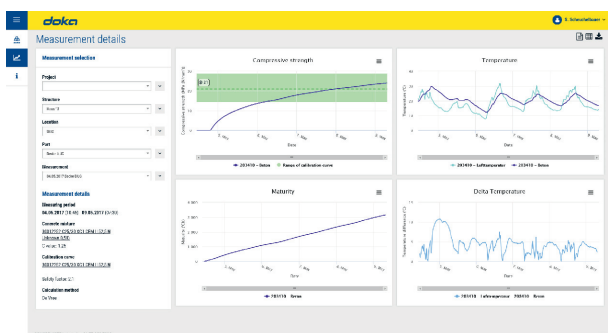
Allmänt

Datautvärderingen görs via Concremote-webbportalen och fungerar som användargränssnitt för in- och utmatning av data.

När sensorerna levereras aktiveras de i Concremote-webbportalen och inloggningsuppgifterna skickas till användarna med e-post.

Concremote-webbportalen behöver inte installeras i datorn.

Concremote-webbportalen stöds av de flesta internetkompatibla enheter och kan öppnas i webbläsaren på concremote.doka.com

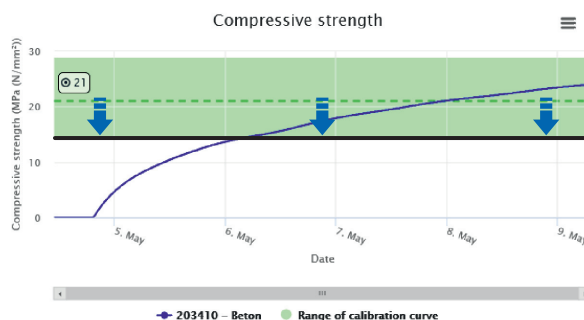


Åtgärder

Concremote visar hållfasthetsutvecklingen i sensormiljön för respektive använt och tidigare kalibrerat betongrecept.

1. Optimalt målvärde

Genom avstämning med byggnadskonstruktören kan målvärdet för tryckhållfastheten optimeras. Hjälp finns i kapitel "Hjälpstämp, betongteknik och avformning".



Användning

- Logga in på concremote.doka.com med inloggningsuppgifterna som har kommit med e-post.
- Skapa byggnaden (t.ex. hus 1).
- Skapa platsen (t.ex. nivå 1).
- Skapa byggdelen (t.ex. valv).
- Skapa mätningarna (t.ex. valv avsnitt 1).
- Koordinera sensorerna (sensor/datum/monterings-tid).
- Avläsning av datan.



INFORMATION

- Slutar batteriet fungerar försvinner datan.
- Vid överföringsstörningar mellanlagras datan minst 24 timmar i sensorn.

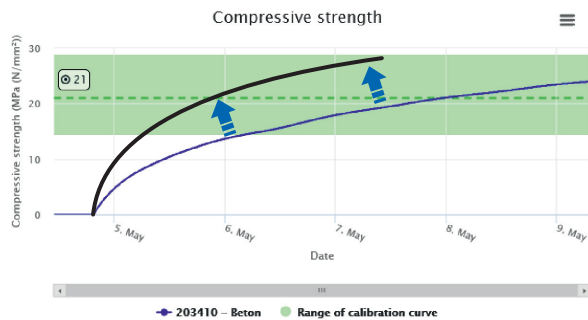
2. Främja hållfasthetsutvecklingen

Optimera betongreceptet

- Ökningen av temperaturen för den färska betongen vid blandning (uppvärmning av ballasten eller tillsatt vatten)
- Anpassning av bindemedlet resp. cementen
- Anpassning vid tillsatsmedel och tillsatsämnen

Förebygga värmeförlust på byggdelen

- Genom övertäckning av byggdelen med en folie eller isolering
- Genom inklädnad och/eller uppvärmning av byggdelen



INFORMATION

Alla åtgärder måste göras enligt standarder och regler och stämmas av med betongleverantören och byggnadskonstruktören.



En detaljerad beskrivning av Concremote webbportalen finns i användarhandboken "Concremote-Webbportal" eller på !

Användningsområden

Concremote är inte beroende av form och kan användas på alla betongkonstruktioner.

Minst 2 sensorer per byggkonstruktion eller etapp måste användas.

Den angivna informationen för respektive användningsfall måste beaktas.

Monteringspunkterna ska stämmas av projektspecifikt. Exemplet som visas här ska ses som användningsmöjligheter.

För att fastställa läget för de statistiskt relevanta punkterna krävs avstämning med byggnadskonstruktören. Sensorerna ska sättas in så de registrerar relevanta ställen för temperatur- och hållfasthetsutvecklingen, t.ex. maximalspänningen, på de minst gynnsamma byggdelspositionerna. Skydda mot påverkan från t.ex. solstrålning, värmelampor osv. om det behövs.



VARNING

- ▶ Rätt hantering och användning av systemet Concremote är grunden för korrekt funktion. Att inte beakta anvisningarna kan leda till olyckor.

Valv

I valv rekommenderas användningen av valvsensorer. Vid större valvtjocklekar (> 40 cm) rekommenderar vi användning av kabelsensorer mätkablar som kan återanvändas.



Antal sensorer vid valvetapper:

- upp till 500 m²: minst 2 sensorer
- över 500 m²: efter behov fler än 2 sensorer

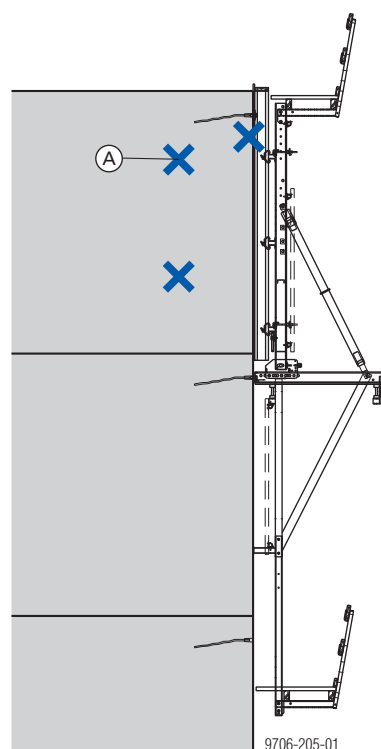
Massiva betongkonstruktioner

För att registrera värmeutvecklingen vid massiva betongkonstruktioner (massiv betong) rekommenderas användningen av kabelsensorer.

Kablarnas mätpunkter kan väljas fritt (fastsättning av kablarna med buntband på armeringen), i enskilda fall måste dock olika specifikationer om placeringen beaktas, t.ex. normativa specifikationer.

Fixera mätpunkterna (svart markering på kabeln) med tillräckligt avstånd till armeringen för att förhindra att armeringen påverkar temperaturen vid betongmätningen.

För att man ska kunna mäta på valfria punkter i betongen kan man under vissa omständigheter behöva hjälpkonstruktioner (t.ex. armeringsjärn) som ej kan återanvändas.



A Mät punkter i betongbyggdelen

Klätterformar

I området för upphängningsställen

Förutsättning för tillräcklig bärförmåga för ett klätter-upphängningsställe är att betongen är tillräckligt hållfast.

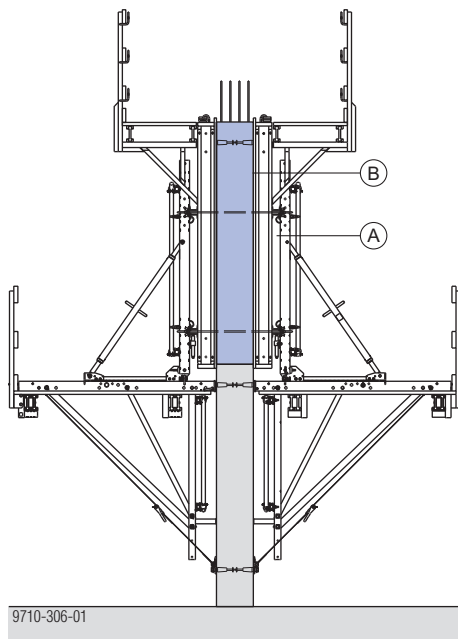
Med Concremote kan den här hållfasthetsutvecklingen visas enkelt och påvisbart.

För att mäta hållfasthetsutvecklingen på ett upphängningsställe sätts en kabelsensor med en mätsensor in i väggen.

Som alternativ kan även en kabelsensor med kabel användas.



För att mäta kärntemperaturen är kabelsensorn med en mätkabel (upp till 3 mätpunkter) lämpad.



Exempel: Klätteretapp

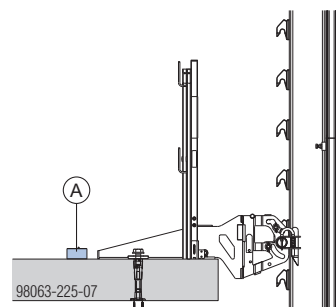
A Montering av Concremote-kabelsensorn i väggformen

B Concremote sensor för väggelement

Per klätteretapp krävs minst 2 mätställen.

Vid skyddsskärmar

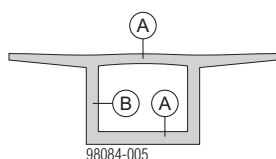
Valvsensorn kan användas för att fastställa hållfastheten i området för upphängningsstället.



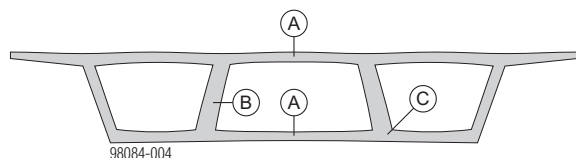
A Concremote valvsensor

Broformar

Brotvärsnitt



Exempel: Brotvärsnitt 1 cell



Exempel: Brotvärsnitt 3 cell

- A** Concremote valvsensor
- B** Concremote sensor för väggelement
- C** Mät punkt Concremote kabel

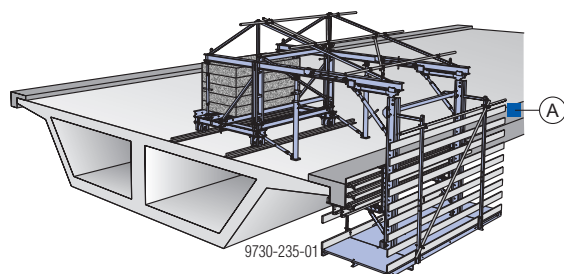
Vid en etapplängd upp till 10 lpm, kontrollera de relevanta punkterna på minst två tvärsnittsnivåer.

Extra sensorer rekommenderas på alla ytterligare 5 lpm.

Brokantbalkar

Valvsensorer kan användas när man gör kantbalkar. Upp till 15 lpm krävs två sensorer.

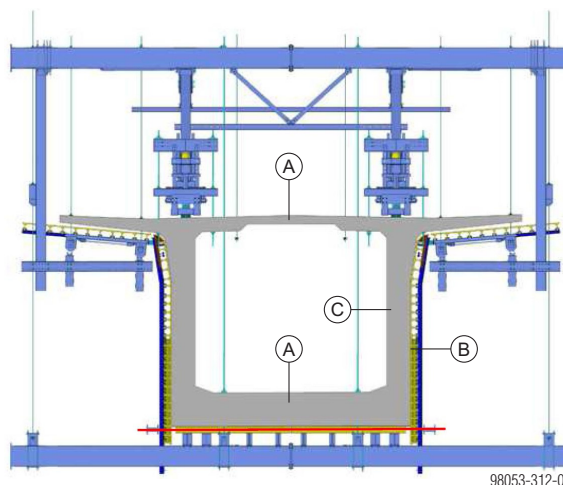
Extra sensorer rekommenderas på alla ytterligare 10 lpm.



- A** Concremote valvsensor

konsolutbyggnad

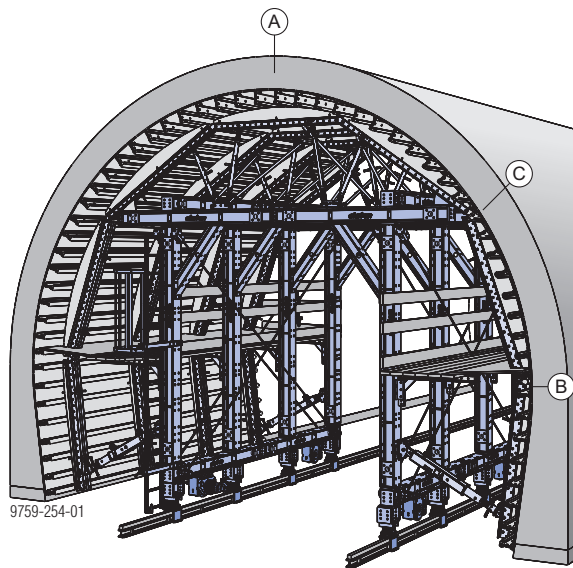
Concremote hjälper till att fastställa den tidigast möjliga tidpunkten då betongen kan förspännas eller formvagnen avformas.



- A** Concremote valvsensor (botten- resp. körbanaplatta)
- B** Concremote sensor för väggelement (liv/väggar)
- C** Mät punkt Concremote kabel (liv/väggar)

Tunnelformar

Vid tunnelformar lämpar sig Concremote för att fastställa den tidiga hållfasthet i betongen och tillräcklig betonghållfasthet i bottenplattan för markförankringen.



A Concremote valvsensor

B Concremote sensor för väggelement

C Mät punkt Concremote kabel



INFORMATION

Den minsta betonghållfasthet som kan mätas med Concremote är 5 N/mm².

Vid sprängda tunnlar måste man i förväg undersöka om det täckning för mobilnätet kan garanteras.

Övrig användning

- Förspänning
- Inklädnad med vattentät betong
- temperaturmätning
- Efterbehandling
- Vägbyggnad/gatubyggnad
 - Sågsnitt
- Hallgolv

Översikt Concremote-sensorgenerationer

Concremote-sensorer är universellt användbara och gör det möjligt att registrera och övervaka temperatur- och hållfasthetsutvecklingen på eller i konstruktionen.

2 generationer av Concremote-sensorer:

Concremote (generation 1.0 fr.o.m. 2013)	Concremote 2.0 (fr.o.m. 2019)
<ul style="list-style-type: none"> ▪ Dataöverföring med 2G ▪ Högpresterande batteri med lång livslängd ▪ Robust utförande som passar på byggsplatsen 	<ul style="list-style-type: none"> ▪ Bluetooth BLE ▪ Dataöverföring med 2G, 3G och 4G *) ▪ Uppladdningsbart batteri ▪ LED-statusangivelse på sensorn ▪ IP67-certifiering <p>*) olika utföranden (modem) finns tillgängliga. Mer information får du av din Doka-kontaktperson!</p>

Valet av den passande sensor- eller övervakningslösningen beror på:

- Önskad position för mätpunkterna (betongyta, i betongkonstruktionen)
- Byggprocess (t.ex. mätsensor vägg flyttas tillsammans med formen)
- Miljöförhållanden (t.ex. väder, värmare, inklädnad)

Observera:

Din Doka-kontaktperson hjälper dig att välja den passande sensorlösningen.

Placera sensorerna

Placera i yta:

Sensorns placering på betongytan (valv) beror i hög grad på den statiska belastningen samt tillverkningsprocessen (gjutningsförlopp). Som regel bör minst en sensor planeras in i området med den högsta statiska belastningen, samt ytterligare en sensor vid änden av gjutetappen.

Placera i tvärsnitt:

I ca. 80% av fallen har placeringen av sensorn på valvets ovan eller undersida ingen nämnvärd påverkan på mätresultatet för att bestämma hållfasthetsutvecklingen vid valvtjocklekar på 20 till 40 cm, eftersom det som regel uppkommer en differens på <math><8^{\circ}\text{C}</math> mellan omgivningstemperaturens dagsmedelvärde på valvets ovansida och lufttemperaturen på undersidan (stomme inomhus).

Vid valv där differensen är mer än 8°C för den medel-lufttemperaturen på ovan- och undersidan, rekommenderas att mätningen görs med en sensor på den mest ogynnsamma byggsdelssidan:

- **Vinter:** Genomför mätningen på valvets ovansida (innertemperatur stomme är större än utomhustemperatur, differens $>8^{\circ}\text{C}$)
- **Sommar:** Genomför mätningen på valvets undersida (medelutomhustemperatur är större än den svälare inomhustemperaturen i stommen, differens $>8^{\circ}\text{C}$)

Använd följande tabell som hjälp för att placera sensorerna.

Rekommenderar placering av sensorer vid valvbyggsdelar (CEM I, CEM II, CEM III)

Årstid (dagsmedelvärde för omgivnings temperaturen på ovansidan)	Konstanta temperaturer i stommen (inomhus) = undersida valv				
	$\geq 25^{\circ}\text{C}$	20°C	15°C	10°C	$\leq 5^{\circ}\text{C}$
Sommar ($\sim 25^{\circ}\text{C}$)	Nere/topp	Nere/topp	Nere	Nere	Nere
Vår/höst ($\sim 15^{\circ}\text{C}$)	Uppe	Nere/topp	Nere/topp	Nere/topp	Nere
Vinter ($\sim 0^{\circ}\text{C}$)	Uppe	Uppe	Uppe	Uppe	Nere/topp



SE UPP

Beslut baserade på resultat från olämpliga mätpunkter kan leda till person- eller sakskador!

- Prata med din byggnadskonstruktör om placeringen av de nödvändiga mätställena.

Concremote 2.0 (fr.o.m. 2019)

De beprövade egenskaperna för den första Concremote-sensorgenerationen har utökats med några extra egenskaper och finns som den nya sensorgenerationen "Concremote 2.0".

Observera:

Det inbyggda batteriet måste laddas upp helt innan första användningen.



Länkar: Concremote kabelsensor 2.0
Höger Concremote valvsensor 2.0

Kännetecken:

- Bluetooth BLE
- Dataöverföring med 2G, 3G och 4G
Olika utföranden (modem) finns tillgängliga. (Mer information får du av din Doka-kontaktperson.)
- Uppladdningsbart batteri
- LED-statusangivelse på sensorn
- IP67-certifiering

IP-Kod

IP	6	7
Skydd mot inträngande	1. Siffra: Skydd mot främmande objekt och beröring	2. Siffra: Skydd mot vatten
	Dammtät	Nedsänkning ner till 1 m
	Smuts tränger inte in; fullständigt skydd mot beröring (dammtät).	Vatten i hälsofarlig mängd kan inte komma in om höljet sänks ner i vatten vid definierat tryck- och tidsförhållanden (ner till 1 m nedsänkingsdjup).
	Ett vakuum måste skapas. Testtid på upp till 8 timmar baserat på luftströmmen.	Testtid: Testad 30 minuter med höljets lägsta punkt 1000 mm under vattenytan.

Tekniska data

Användningsområde	-20 till +60°C / -4 till +140°F
Mätintervall:	
Noggrannhet 1%	-10 till +85°C / +14 till +185°F
Noggrannhet 2%	-55 till +125°C / -67 till +257°F
Batterityp	Litium-jon (integrerat)
Laddningstid	Upp till 24 timmar (beroende på resttid, aktivt reglerat). Uppladdning med den medföljande nätadaptern (12 V/1A DC) i torr miljö.
Batteritid	Upp till 90 dagar*)
Mätintervall	10 minuter (standardvärde)
Överföringsintervall	60 minuter (standardvärde)

*) Batteritiden är beroende av nätmottagning, samt mät- och överföringsintervall. Batteriets laddningsstatus kan övervakas i Concremote-webbportalen.

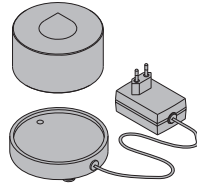
LED-statusangivelse på sensorn

Status	Situation	LED	LED-status	Sekunder									
				1	2	3	4	5	6	7	8		
driftläge	mätcykel	grön	1 svag blixtpå 4 sekunder, följt av paus 3 sekunder	grön									
Mätning	temperaturmätning	grön	genomgående grön under 2 sekunder	grön	grön								
laddning 0-24%	på dockningsstationen, ansluten till strömförsörjning	grön	1 blixtpå 4 sekunder, följt av paus 3 sekunder	grön									
laddning 25-49%	på dockningsstationen, ansluten till strömförsörjning	grön	2 blixtpå 2 sekunder, följt av paus 2 sekunder	grön	grön								
laddning 50-74%	på dockningsstationen, ansluten till strömförsörjning	grön	3 blixtpå 3 sekunder, följt av paus 1 sekunder	grön		grön							
laddning 75-99%	på dockningsstationen, ansluten till strömförsörjning	grön	4 blixtpå 4 sekunder	grön			grön						
laddning 100%	på dockningsstationen, ansluten till strömförsörjning	grön	kontinuerligt på	grön	grön	grön	grön	grön	grön	grön	grön	grön	grön
laddning 0-99%	på dockningsstation utan strömförsörjning	grön	röd blixtpå 1 sek. följt av grön blixtpå 1 sek., följt av paus 2 sekunder	grön	grön								
laddning 100%	på dockningsstation utan strömförsörjning	grön	direkt till djupviloläget	grön									
Bluetooth (BLE)	anslutning	blå	aktiverad kontinuerligt för BLE-anslutningstiden	blå	blå	blå	blå	blå	blå	blå	blå	blå	blå
kommunikation	initieringsfas med Concremote-moln	blå	omväxlande	blå	blå	blå	blå	blå	blå	blå	blå	blå	blå
kommunikation	dataöverföring med Concremote-moln	blå	kontinuerligt på	blå	blå	blå	blå	blå	blå	blå	blå	blå	blå
kommunikation	sätt på Concremote-enheten (sensor) på dockningsstationen	blå	till att börja med omväxlande för att starta anslutningen, följt av kontinuerligt vid dataöverföringen	blå									
kommunikation	ta bort Concremote-enheten (sensor) på dockningsstationen	blå		blå									
temperatur för hög		blå	2 sekunder omväxlande	blå	blå								

Observera:

- Concremote-enheter (sensorer, kalibreringsboxar) mäter temperaturen var 10:e minut. Överföringen av datan via mobiltelefoninätet görs var 60:e minut.
- Concremote-enheter (sensorer) startar överföringen av data via mobiltelefoninätet när de tas bort eller sätts på dockningsstationen.
- Vid första användningen i ett land kan den första överföringen av mätdatan ta längre tid eftersom en roaminganslutning måste skapas.
- Dockningsstationen får endast tas i drift i slutna utrymmen. Grön LED-statusangivelse på dockningsstationen visar att den är driftklar.
- Sjunker laddningsnivån under 20% kan inga data överföras längre via mobilnätet. Mätningen av datan och lagringen i enheten fortsätter dock.

Concremote valvsensor 2.0



Kännetecken:

- Sensor för horisontella betongbygdelar
- Leveransstatus: Valvsenor inklusive dockningsstation och nätdel med internationella utbytesadapterar.
- Strömförsörjning via batteri (uppladdningsbart)
- Batteri (batteritid upp till 3 månader) finns i sensorn
- För flera användningar utan inbyggnadsdelar som ej kan återanvändas
- Trådlös dataöverföring
- Enkel montering - flyter genom påsättning på betongen
- Gjord för byggplatser – robust konstruktion



Lagring som skonar batteriet:

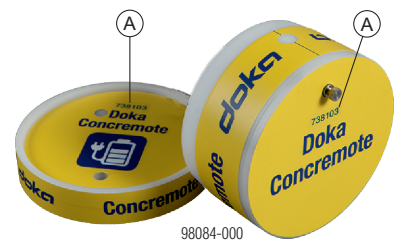
Används inte sensorn kan den växla till energisparläget genom att man sätter den på dockningsstationen.

Användning



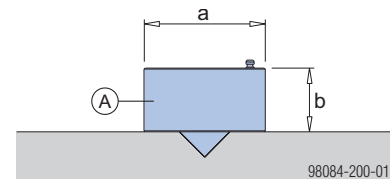
INFORMATION

- Monteringen och fastsättningen av sensorerna och tillbehören får endast göras utifrån säkra arbetsplatser.
- Behandla valvsensorerna med formolja i området som berör betongen.
- Montera och demontera sensorerna utan att använda våld.
- Skydda sensorerna mot stöld och mekaniska skador.
- Varje sensor har ett eget serienummer (**A**). Detta syns på höljet och dockningsstationen.



- Kunden måste kontrollera med jämna mellanrum att alla komponenter fungerar. Tekniska problem måste anmälas till oss omedelbart.

- ▶ Direkt efter gjutningsarbetena eller glättning/avjämning av betongen sätts sensorn med spetsen nedåt på betongen. Sensorn kan då sjunka ner i betongen beroende på konsistensen. Sensorn måste inte tryckas in i betongen. När spetsen sjunker ner i betongen är monteringsdjupet tillräckligt.



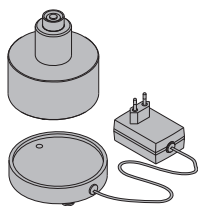
a ... 12 cm
b ... 6,3 cm

A Concremote valvsensor 2.0

Transport och lagring

I transportbox M 2G kan upp till 3 styck valv- och kabelsensorer 2.0 inkl. tillbehör förvaras.

Concremote kabelsensor 2.0



Kännetecken:

- Anslutningsmöjligheter:
 - Concremote sensor för väggelement ((kan återanvändas)
 - Concremote-kabel med en eller flera mätpunkter (ej återanvändning)
- Mätpunkter i byggdelen kan väljas fritt
- Leveransstatus: Kabelsensor inklusive dockningsstation och nätdel med internationella utbytesadapterar.
- Strömförsörjning via batteri (uppladdningsbart)
- Batteri (batteritid upp till 3 månader) finns i sensorn
- Gjord för byggplatser – robust konstruktion



Lagring som skonar batteriet:

Används inte sensorn kan den växla till energisparläget genom att man sätter den på dockningsstationen.

Användning



INFORMATION

- Monteringen och fastsättningen av sensorerna och tillbehören får endast göras utifrån säkra arbetsplatser.
- Montera och demontera sensorerna utan att använda våld.
- Skydda sensorerna mot stöld och mekaniska skador.
- Varje sensor har ett eget serienummer.
- Sensornumret (A) syns på höljet och dockningsstationen.



- Kunden måste kontrollera med jämna mellanrum att alla komponenter fungerar. Tekniska problem måste anmälas till oss omedelbart.
- När den inte används måste anslutningen förslutas med skyddsloppet för att förhindra att det kommer in vatten.

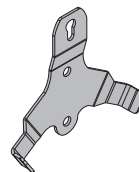
Kabelsensorn fästas i olika lägen beroende på användningsfall:

- På form
- På uppåtgående armering

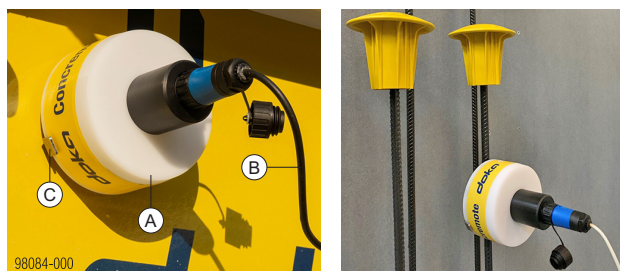
Kabeln kan monteras uppifrån eller nedifrån i byggdelen eller dras genom formen.

Observera:

För montering på en skiktsskiva behövs Concremote kabelsensor monteringsplatta 2.0.



Användningsexempel



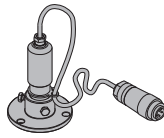
- A Concremote kabelsensor 2.0
- B Concremote sensor för väggelement eller Concremote kabel
- C Fastsättning med Concremote kabelsensor monteringsplatta 2.0

Transport och lagring

I transportbox M 2G kan upp till 3 styck valv- och kabelsensorer 2.0 inkl. tillbehör förvaras.

Tillbehör för Concremote kabelsensor 2.0

Concremote sensor för väggelement



Kännetecken:

- För upprepade mätningar på betongytan
- Kan återanvändas
- 2 utförandevarianter:
 - 9 - 21 mm: För skivtjocklekar upp till 21 mm
 - 9 - 70 mm: För skivtjocklekar upp till 70 mm

Användning

Sensorn för väggelement kan användas flera gånger och endast tillsammans med Concremote kabelsensor.

- ▶ Definiera positionen för kabelsensorn och mätpunkten och fäst sensorn.
- ▶ Gör ett hål med diametern 25 mm i skiktsskivan.
- ▶ Dra kabeln och fixera sensorn med tre passande skruvar på skiktsskivan.
- ▶ Anslut sensorns kabeln genom att skruva in i kabelsensorn. Därigenom aktivas den här sensorn och mätningen resp. dataöverföringen för sensorn börjar.

Användningsexempel



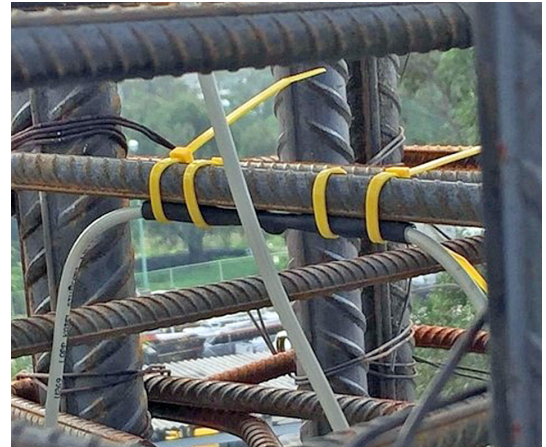
- A Concremote kabelsensor 2.0
- B Concremote sensor för väggelement
- C Concremote kabel sensor monteringsplatta 2.0

- ▶ Rengör mätpunkten på sensorn efter varje användning.

Concremote kabel

Kännetecken:

- Beroende på användning finns olika Concremote-kablar med en eller tre mätpunkter.
- Mätpunkter i betongen (t.ex. fastsättning av mätsensorerna på armeringen).



- Valet av kabellängd bestäms projektrelaterat. Vid behov finns även speciallängder (beakta längre leveranstid!).
- Inbyggnadsdel som ej kan återanvändas

Concremote kabel, 3 sensor	Concremote kabel, 1 sensor
Antal mätpunkter	
3	1
Längder som kan levereras	
8 m (6-1-1 m) ^{*)} 10 m (6-2-2 m) ^{*)} Speciallängd	0,6 m 1,5 m Speciallängd

^{*)} Värdena inom parentes anger kabellängden mellan mätpunkterna, med början på kabelsensorns skruvanslutning.

Användning

Concremote-kablarna kan endast användas tillsammans med Concremote kabelsensorn.

Observera:

Se till att kabeln inte skadas under gjutningen (t.ex. genom stavvibrator).



Vid en mätning på exponerade punkter i byggdelen kan man behöva göra hjälpkonstruktion (t.ex. kompletterande bygel).

Montering:

- ▶ Definiera positionen för kabelsensorn och fäst på lämpligt sätt.
- ▶ Dra kabeln och fixera på armeringen med buntband.
- ▶ Anslut kabeln genom att vrida på kabelsensorn (därigenom börjar dataöverföringen).

Demontering:

- ▶ Koppla bort kabeln från kabelsensorn.
- ▶ Skär av kabeln längs med betongytan.

Concremote kalibreringsboxar 2.0



INFORMATION

- En helt uppladdat batteri har en batteritid på upp till 4 veckor (laddare finns i kalibreringsboxen).
- Mobiltelefonanslutningen måste hela tiden garanteras. Anslutningens kvalitet kan läsas av online.
- Kalibreringen måste göras av användaren själv eller ges i uppdrag. Processen stöds av Concremote supporten.

- Concremote-kalibreringsbox kub kan användas för betongsorter med en maximal kornstorlek på upp till 32mm.

Tekniska data

Användningsområde	-20 till +60°C / -4 till +140°F
Mätintervall: Noggrannhet 1%	-10 till +85°C / +14 till +185°F
Noggrannhet 2%	-55 till +125°C / -67 till +257°F
Batterityp	Litium-jon (integrerat)
Laddningstid	Upp till 24 timmar (beroende på resttid, aktivt reglerat). Uppladdning med den medföljande nätadaptern (12 V/1A DC) i torr miljö.
Batteritid	Upp till 4 veckor*)
Mätintervall	10 minuter (standardvärde)
Överföringsintervall	60 minuter (standardvärde)

*) Batteritiden är beroende av nätmottagning, samt mät- och överföringsintervall. Batteriets laddningsstatus kan övervakas i Concremote-webbportalen.



Beakta bruksanvisningen "Concremote kalibreringsbox".

Concremote kalibrerings-box kube 2.0



Bild utan isoleringslock

- A** Kubform 15x15x15 cm (3 styck)
- B** Mätinstrument och batteri (1 sensor; inbyggd)
- C** Isolering (3 lock, mittdelar och bottnar)

Enkel kalibrering av betongen

- Innehåller mätinstrument och 3 kubformer.
- Användning av standardkubformar 15x15x15 cm.
- 2 kalibreringsboxar (6 betongkuber) krävs för en kalibrering.
- För flera användningar utan delar som ej kan återanvändas.

Concremote kalibrerings-box cylinder 2.0



Bild utan isoleringslock

A Cylinderform 4x8" (10x20 cm) (6 styck, delar kan ej återanvändas)

B Mätinstrument och batteri (1 sensor; inbyggd)

C Isolering (lock, mittdelar, bottnar)

Enkel kalibrering av betongen

- Innehåller mätinstrument och 6 cylinderformar för den första kalibreringen.
- Användning av standardcylinderformar 4x8" (10x20 cm)
- Med integrerad borrhålschablon för cylinderformar
- Concremote-kalibreringsbox cylinder kan användas för betongsorter med en maximal kornstorlek på upp till 25,4 mm (1").

Vid behov kan cylinderform och lock beställas på följande länkar:

- Cylinderform:
https://www.atlanticsupply.com/?post_type=product&s=clm4x8lep
- Lock för cylinderform:
https://www.atlanticsupply.com/?post_type=product&s=clmlid4l

Åtgärder vid sensorstörning

Sensorernas funktion är beroende av batterieffekten, en felfri nätöverföring och att webbportalen fungerar utan störningar.

Bryts dataöverföringen meddelas personer med behörighet med ett automatiskt mejl.

Avbrott och åtgärder vid sensorstörning

Avbrott i mobiltäckningen

På platser med dåligt mobilnät eller inget mobilnät kan en mikrovågsradio installeras.

Om mobilöverföringen övergående slutar fungera mellanlagras datan minst 24 timmar i sensorn och överförs när mobilförbindelsen är tillbaka.



I enstaka fall kan det vara vettigt att ta bort sensorn från monteringsstället och för dataöverföringen förvara den en kort tid på ett annat ställe med mobiltäckning. Därefter fixeras sensorn igen på den avsedda byggdelen.

Avbrott på grund av svag batterikapacitet

En sensor med urladdat batteri sparar inga data. Vid avbrott på grund av urladdad batteri måste det laddas upp igen så snabbt det går.



Batteriets laddningsstatus kan övervakas i Concremote-webbportalen.

Avbrott på grund av andra störningar

Vid störningar som inte beror på fel i mobiltäckningen eller batterikapaciteten kan det hjälpa att utföra reset på sensorn:

- ▶ Sätt sensorn 10 minuter på dockningsstationen (= djupviloläge). Anslut då inte dockningsstationen till elnätet.
- ▶ Anslut vid behov dockningsstationen till elnätet 24 timmar. (Var observant på LED-angivelsen för laddningsstatusen på sensorn.)
- ▶ Ta bort sensorn från dockningsstationen.
- ▶ Sensorn startar nu anslutningen och fortsätter att arbeta i normalt driftläge.

Försäkran om överensstämmelse

fresh thinking for construction



Hoofdstuk: Certificates

Document: 01-11 Concremote Sensor DoC -Plug.in

EU Declaration of Conformity (DoC)

Hereby we,

Company name of Manufacturer	Concrefy
Address	Olivier van Noortweg 10
Zip code & city	5928 LX Venlo
Country	The Netherlands
Telephone number	+31 77 850 7222

declare that this DoC is issued under our sole responsibility and that these products:

Article description	Article number
Concremote slab Sensor 2.0 E	583064000
Concremote cable Sensor 2.0 E	583067000

are in conformity with the relevant Union harmonization legislation: Radio Equipment directive: 2014 / 53 / EU



Concremote slab sensor 2.0 E

Concremote cable sensor 2.0 E

Device	Frequency
GSM850/GSM900	33dBm±2dB
DCS1800/PCS1900	30dBm±2dB
GSM850/GSM900 (8-PSK)	27dBm±3dB
DCS1800/PCS1900 (8-PSK)	26dBm±3dB
WCDMA-bands B1,B2,B4,B5,B8	24dBm+1/-3dB
LTE-FDD bands B1,B2,B3,B4,B5,B7,B8,B12,B13,B18,B19,B20,B26,B28	23dBm±2dB
LTE-TDD-band B40	23dBm±2dB
BLE 2,4GHz	+4dBm

Afdrukdatum: 28-11-2018

Revisiedatum: 27-11-2018

Revisinummer: 001

pagina 1 van 2

Dit document is een leesexemplaar van het intranet document en alleen geldig op de afdrukdatum zoals hierboven vermeld

fresh thinking for construction

concrefy[®]**Hoofdstuk: Certificates****Document: 01-11 Concremote Sensor DoC -Plug.in**

With reference to the following standards applied:

EN 301 489-1 V2.2.0
EN 301 489-3 V2.1.1
EN 301 489-17 V3.2.0
EN 301 489-52 V1.1.0
EN 301 511 v12.5.1 Clauses 5.3.16 and 5.3.17
EN 301 908-1 v11.1.1 clause 4.2.2
EN 300 328 v2.2.0 clause 4.3.2.8 and 4.3.2.10
EN 303 413 v1.1.1 clause 4.2.2.2
FCC Part 15 Subpart C §15.209, §15.207
RSS-GEN Issue 5

The Notified Body Telefication B.V., with Notified Body number 0560 performed:
Module: B

Where applicable:

The issued EU-type examination certificate: 182140242/AA/00

Description of accessories and components, including software, which allow the radio equipment to operate as intended and covered by the DoC:

Wall adapter: GE12I12-P1J

Software version: 2.3.12

Signed for and on behalf of:

Venlo, 1th October 2018

(Place, date)

Ir. A.J.E.J. van Casteren Managing Director
Concrefy
(authorised signature)

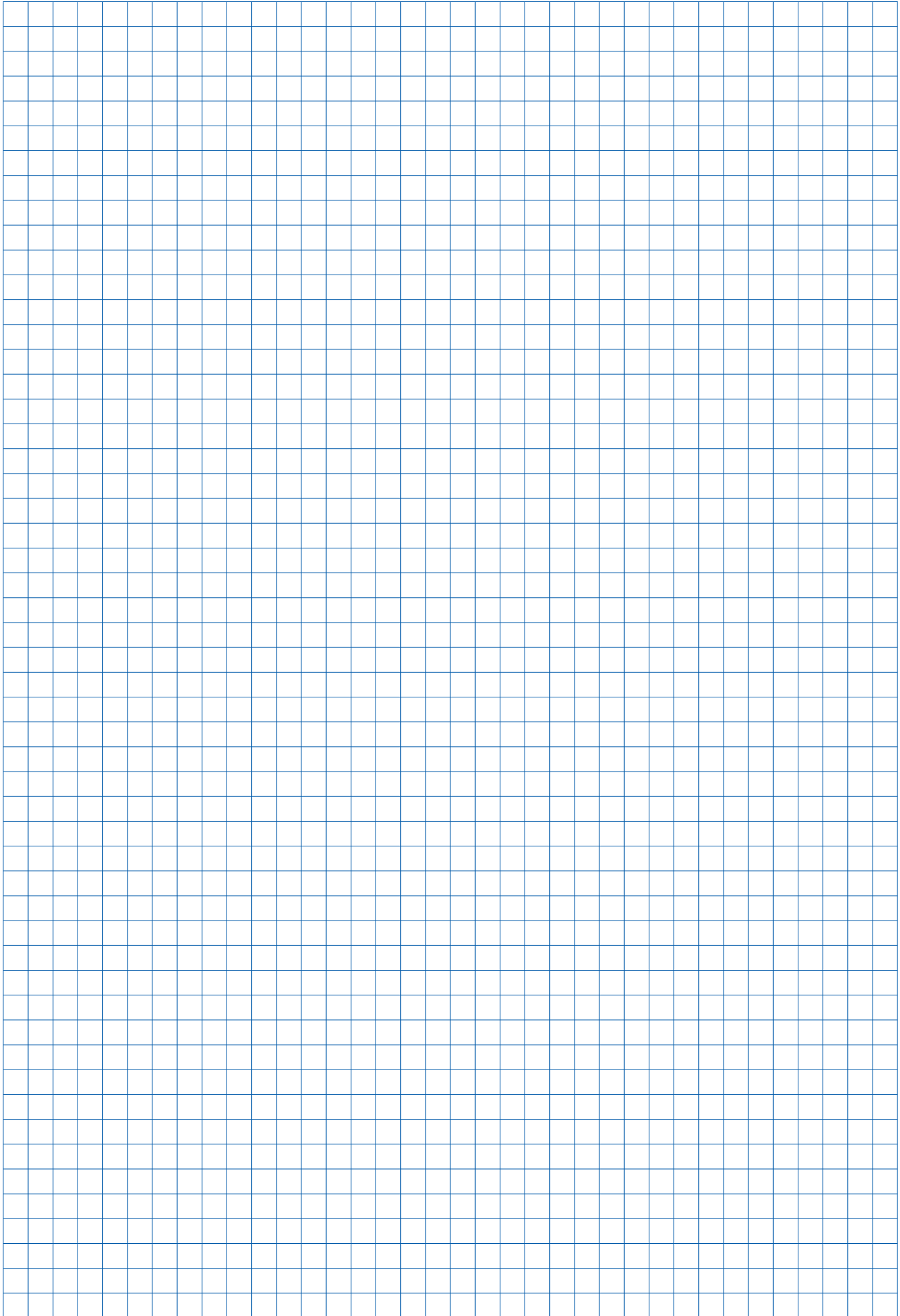
Afdrukdatum: 28-11-2018

Revisiedatum: 27-11-2018

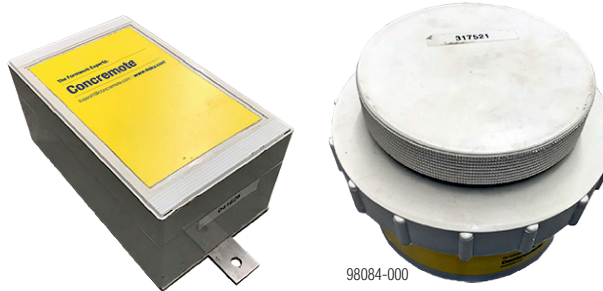
Revisienummer: 001

pagina 2 van 2

Dit document is een leesexemplaar van het intranet document en alleen geldig op de afdrukdatum zoals hierboven vermeld



Concremote (generation 1.0 fr.o.m. 2013)



Länkar: Concremote kabelsensor
Höger Concremote valvsensor

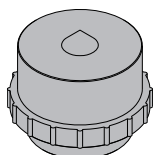
Kännetecken:

- Dataöverföring med 2G
- Högpresterande batteri med lång livslängd
- Robust utförande som passar på byggsplatsen

Tekniska data

Användningsområde	-20 till +60°C / -4 till +140 °F
Mätintervall:	
Noggrannhet 1%	-10 till +85°C / +14 till +185°F
Noggrannhet 2%	-55 till +125°C / -67 till +257 °F
Batterityp	Utbytbart Concremote-batteri
Mätintervall	10 minuter (standardvärde)
Överföringsintervall	60 minuter (standardvärde)

Concremote valvsensor



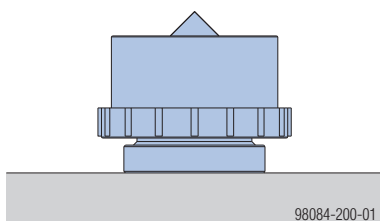
Kännetecken:

- Sensor för horisontella betongbyggdelar
- Strömförsörjning via batteri (batteritid upp till 4 månader)
- För flera användningar utan inbyggnadsdelar som ej kan återanvändas
- Trådlös dataöverföring
- Enkel montering - flyter genom påsättning på betongen
- Gjord för byggplatser – robust konstruktion



Lagring som skonar batteriet:

Lagra valvsensorn med spetsen uppåt. Därigenom kopplas strömmen bort från valvsensorn och batteriets livslängd förbättras.

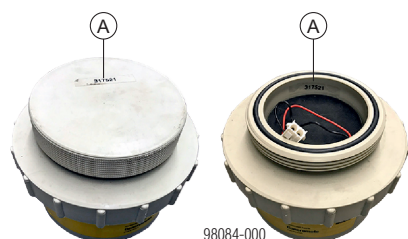


Användning



INFORMATION

- Monteringen och fastsättningen av sensorerna och tillbehören får endast göras utifrån säkra arbetsplatser.
- Behandla valvsensorerna med formolja i området som berör betongen.
- Montera och demontera sensorerna utan att använda våld.
- Skydda sensorerna mot stöld och mekaniska skador.
- Varje sensor har ett eget serienummer.
- Serienumret syns på höljet och i det invändiga batterifacket.



A Serienummer sensor



INFORMATION

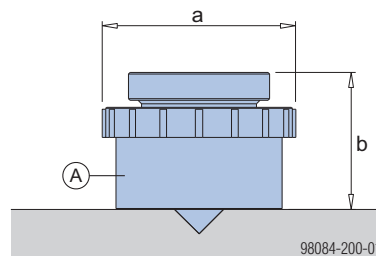
Kunden måste kontrollera med jämna mellanrum att alla komponenter fungerar. Tekniska problem måste anmälas till oss omedelbart.

- ▶ Öppna locket upp genom att vrida innan den första monteringen.



- ▶ Anslut batteriet genom att ansluta den vita kontakten.
- ▶ Stäng därefter locket igen.
- ▶ Direkt efter gjutningsarbetena eller glättning/avjämning av betongen sätts sensorn med spetsen nedåt på betongen.

Sensorn kan då sjunka ner i betongen beroende på konsistensen. Sensorn måste inte tryckas in i betongen. När spetsen sjunker ner i betongen är monteringsdjupet tillräckligt.



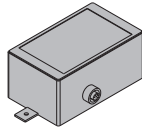
a ... 19,2 cm
b ... 13,6 cm

A Concremote valvsensor

Transport och lagring

- **Transport box S:**
För upp till 2 styck Concremote kabelsensorer inkl. tillbehör.
- **Transport box M:**
För upp till 2 styck Concremote valvsensorer inkl. tillbehör.
- **Transport box:**
För upp till 2 styck Concremote valvsensorer eller Concremote kabelsensorer inkl. tillbehör.

Concremote kabelsensor



Kännetecken:

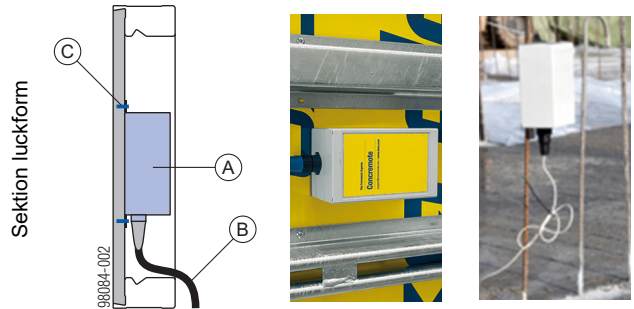
- Anslutningsmöjligheter:
 - Concremote sensor för väggelement ((kan återanvändas)
 - Concremote-kabel med en eller flera mätpunkter (ej återanvändning)
- Sensor för universell användning
- Strömförsörjning via batteri (batteritid upp till 4 månader)
- Trådlös dataöverföring
- Mätpunkter i byggkonstruktionen kan väljas fritt
- Gjord för byggplatser – robust konstruktion
- Mätning med Concremote kabel med en eller flera mätpunkter eller med Concremote sensor för väggelement



Lagring som skonar batteriet:

Dra bort kabeln från kablsensorn. Därigenom kopplas strömmen bort från kablsensorn och batteriets livslängd förbättras.

Användningsexempel



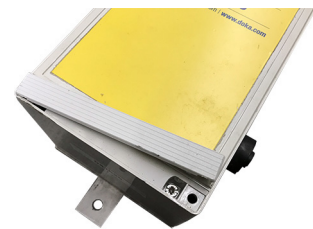
A Concremote kablsensor

B Concremote kabel eller Concremote sensor för väggelement

C Fastsättning 2 gånger med gängse skruvar

Batteribyte:

- Ta försiktigt bort de små övertäckningarna på sidan.
- Skruva ut skruvarna.
- Tippa försiktigt locket åt sidan.
- Byt batteri.
- Stäng höljet igen.



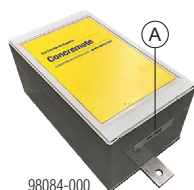
- Sätt försiktigt på sidoövertäckningarna igen.

Användning



INFORMATION

- Monteringen och fastsättningen av sensorerna och tillbehören får endast göras utifrån säkra arbetsplatser.
- Montera och demontera sensorerna utan att använda våld.
- Skydda sensorerna mot stöld och mekaniska skador.
- Varje sensor har ett eget serienummer (A). Detta framgår på sidan av höljet.



- När den inte används måste anslutningen förslutas med skyddslocket för att förhindra att det kommer in vatten.



INFORMATION

Kunden måste kontrollera med jämna mellanrum att alla komponenter fungerar. Tekniska problem måste anmälas till oss omedelbart.

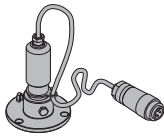
Kablsensorn fästas i olika lägen beroende på användningsfall:

- På form
- På uppåtgående armering

Kabeln kan monteras uppifrån/nedifrån i byggdelen eller dras genom formen.

Tillbehör för Concremote kabelsensor

Concremote sensor för väggelement



Kännetecken:

- För upprepade mätningar på betongytan
- Kan återanvändas
- 2 utförandevarianter:
 - 9 - 21 mm: För skivtjocklekar upp till 21 mm
 - 9 - 70 mm: För skivtjocklekar upp till 70 mm

Användning

Sensorn för väggelement kan användas flera gånger och endast tillsammans med Concremote kabelsensor.

- ▶ Definiera positionen för kabelsensorn och mätpunkten och fäst sensorn.
- ▶ Gör ett hål med diametern 25 mm i skiktsskivan.
- ▶ Dra kabeln och fixera sensorn med tre passande skruvar på skiktsskivan.
- ▶ Anslut sensorns kabeln genom att skruva in i kabelsensorn. Därigenom aktivas den här sensorn och mätningen resp. dataöverföringen för sensorn börjar.

Användningsexempel



- A** Concremote kabelsensor 2.0
- B** Concremote sensor för väggelement

- ▶ Rengör mätpunkten på sensorn efter varje användning.

Concremote kabel

Kännetecken:

- Beroende på användning finns olika Concremote-kablar med en eller tre mätpunkter.
- Mätpunkter i betongen (t.ex. fastsättning av mätsensorerna på armeringen).



- Valet av kabellängd bestäms projektrelaterat. Vid behov finns även speciallängder (beakta längre leveranstid!).
- Inbyggnadsdel som ej kan återanvändas

Concremote kabel, 3 sensor	Concremote kabel, 1 sensor
Antal mätpunkter	
3	1
Längder som kan levereras	
8 m (6-1-1 m) ^{*)} 10 m (6-2-2 m) ^{*)} Speciallängd	0,6 m 1,5 m Speciallängd

^{*)} Värdena inom parentes anger kabellängden mellan mätpunkterna, med början på kabelsensorns skruvanslutning.

Användning

Concremote-kablarna kan endast användas tillsammans med Concremote kabelsensorn.

Observera:

Se till att kabeln inte skadas under gjutningen (t.ex. genom stavvibrator).



Vid en mätning på exponerade punkter i byggdelen kan man behöva göra hjälpkonstruktion (t.ex. kompletterande bygel).

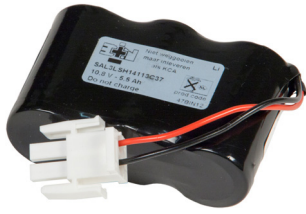
Montering:

- ▶ Definiera positionen för kabelsensorn och fäst på lämpligt sätt.
- ▶ Dra kabeln och fixera på armeringen med buntband.
- ▶ Anslut kabeln genom att vrida på kabelsensorn (därigenom börjar dataöverföringen).

Demontering:

- ▶ Koppla bort kabeln från kabelsensorn.
- ▶ Skär av kabeln längs med betongytan.

Concremote batteri 10,8V/5,8Ah Li-SOCl₂



Litiumbatteri (ej uppladdningsbart) < 100 Wh

Kännetecken:

- Engångsbatteri
- Används i kabel- och valvsensorn.
- Batteritiden är upp till 4 månader (beroende på nätmottagning, samt mät- och överföringsintervall).

Tekniska data

Batterityp	Li-SOCl ₂
Spänning/elektrisk laddning	10,8 V/ 5,8 Ah
Lagring vid	Max. +30°C (+86 °F) torrt och ventilerat

Observera:

Bytet av batteri beskrivs i kapitlen "Concremote valvsensor" resp. "Concremote kabelsensor".

Concremote kalibreringsboxar



INFORMATION

- En helt uppladdat batteri har en batteritid på upp till 4 veckor (laddare finns i kalibreringsboxen).
- Mobiltelefonanslutningen måste hela tiden garanteras. Anslutningens kvalitet kan läsas av online.
- Kalibreringen måste göras av användaren själv eller ges i uppdrag. Processen stöds av Concremote supporten.

Tekniska data

Användningsområde	-20 till +60°C / -4 till +140°F
Mätintervall:	
Noggrannhet 1%	-10 till +85°C / +14 till +185°F
Noggrannhet 2%	-55 till +125°C / -67 till +257°F
Batterityp	Litium-jon (integrerat)
Laddningstid	Upp till 24 timmar (beroende på resttid, aktivt reglerat). Uppladdning med den medföljande nätadaptorn (12 V/1A DC) i torr miljö.
Batteritid	Upp till 4 veckor*)
Mätintervall	10 minuter (standardvärde)
Överföringsintervall	60 minuter (standardvärde)

*) Batteritiden är beroende av nätmottagning, samt mät- och överföringsintervall. Batteriets laddningsstatus kan övervakas i Concremote-webbportalen.



Beakta bruksanvisningen "Concremote kalibreringsbox".

Concremote kalibrerings-box cylinder



Enkel kalibrering av betongen

- Innehåller mätinstrument och 6 cylinderformar för den första kalibreringen.
- Användning av standardcylinderformar 4x8" (10x20 cm)
- Med integrerad borschablon för cylinderformar

Vid behov kan cylinderform och lock beställas på följande länkar:

- Cylinderform: https://www.atlanticsupply.com/?post_type=product&s=clm4x8lep
- Lock för cylinderform: https://www.atlanticsupply.com/?post_type=product&s=clmlid4l

Concremote kalibrerings-box (kube)



Enkel kalibrering av betongen

- Innehåller mätinstrument och 3 kubformar.
- Användning av standardkubformar 15x15x15 cm.
- 2 kalibreringsboxar (6 betongkuber) krävs för en kalibrering.
- För flera användningar utan delar som ej kan återanvändas.

Åtgärder vid sensorstörning

Sensorernas funktion är beroende av batterieffekten, en felfri nätöverföring och att webbportalen fungerar utan störningar.

Bryts dataöverföringen meddelas personer med skrivbehörighet med ett automatiskt mejl.

Avbrott och åtgärder vid sensorstörning

Avbrott i mobiltäckningen

På platser med dåligt mobilnät eller inget mobilnät kan en mikrovågsradio installeras.

Om mobilöverföringen övergående slutar fungera mellanlagras datan minst 24 timmar i sensorn och överförs när mobilförbindelsen är tillbaka.



I enstaka fall kan det vara vettigt att ta bort sensorn från monteringsstället och för dataöverföringen förvara den en kort tid på ett annat ställe med mobiltäckning. Därefter fixeras sensorn igen på den avsedda byggdelen.

Avbrott på grund av svag batterikapacitet

En sensor med urladdat batteri sparar inga data. Vid avbrott på grund av urladdade batterier måste de byta ut så snabbt det går. Vid längre avbrott i dataöverföringen kan mätningen försvinna.



Vi rekommenderar att det finns reservbatterier i lager på byggplatsen.

Avbrott på grund av andra störningar

Vid störningar som inte beror på fel i mobiltäckningen eller batterikapaciteten kan det hjälpa att utföra reset på sensorn:

- Håll valvsensorn under 1 min. med mätspetsen uppåt.
- Dra bort kabelsensorn under 1 min. från kabeln.

Om felet fortfarande är kvar, måste Concremote support kontaktas.

Allmänt

Hjälpstämp, betongteknik och avformning



Dimensioneringshjälp "Avformning av valv vid husbyggnad" beakta resp. fråga din Doka-tekniker.

Avformning, när?

Den för avformningen erforderliga betonghållfastheten beror på utnyttjandefaktorn α . Denna kan avläsas i följande tabell.

Utnyttjandefaktor α

Beräknas genom:

$$\alpha = \frac{EG_D + NL_{\text{byggstillstånd}}}{EG_D + EG_{\text{utbyggnad}} + NL_{\text{slutstillstånd}}}$$

Valvtjocklek d [m]	Egenvikt EG_D [kN/m ²]	Utnyttjandefaktor α			
		NL _{slutstillstånd}			
		2,00 kN/m ²	3,00 kN/m ²	4,00 kN/m ²	5,00 kN/m ²
0,14	3,50	0,67	0,59	0,53	0,48
0,16	4,00	0,69	0,61	0,55	0,50
0,18	4,50	0,71	0,63	0,57	0,52
0,20	5,00	0,72	0,65	0,59	0,54
0,22	5,50	0,74	0,67	0,61	0,56
0,25	6,25	0,76	0,69	0,63	0,58
0,30	7,50	0,78	0,72	0,67	0,62
0,35	8,75	0,80	0,75	0,69	0,65

Gäller för en monteringslast $EG_{\text{utbyggnad}} = 2,00$ kN/m² och en nyttig last i det tidigt avformade tillståndet av $NL_{\text{byggstillstånd}} = 1,50$ kN/m²

EG_D : beräknad med $\gamma_{\text{betong}} = 25$ kN/m³
 $EG_{\text{utbyggnad}}$: Last för golvpåbyggnad, osv.

Exempel: Valvtjocklek 0,20 m med nyttig last i slutstillståndet 5,00 kN/m² ger en utnyttjandefaktor α på 0,54. Avformningen/avlastningen kan därför redan ske när 54 % av betongens 28-dagars hållfasthet har uppnåtts. Bärförmågan motsvarar då den hos den färdiga byggnadskonstruktionen.



INFORMATION

Om valvstämpan inte lossas och valvet därigenom aktiveras, förblir valvstämpan fortsatt belastade med valvets egenvikt.

Detta kan vid gjutning av valvet ovanför till en fördubbling av stämplasten.

Stämpan är inte utförda för denna överlast. Detta kan resultera i följdskador på formen, stämpan och på konstruktionen.

Varför hjälpstämp efter avformningen?

Det avformade och avlastade valvet kan bära sin egenvikt och nyttiga laster från byggtillståndet men dock inte gjutningslasterna hos det överliggande valvet.

Hjälpstämpan fungerar som stöd för valvet och fördelar gjutningslasterna på flera valv.

Ställa säkerhetsstämpan korrekt

Säkerhetsstämpan har till uppgift att fördela lasten mellan det nygjutna och den underliggande valvet. Detta är beroende av förhållandet för valvstyvheten.



INFORMATION

Fråga fackman!

Generell ska frågan om hjälpstämp klaras ut med ansvariga konstruktör för stommen oberoende av ovanstående uppgifter.

Beakta lokala normer och föreskrifter!

Den färska betongens nedböjning

Betongens elasticitetsmodul utvecklas snabbare än tryckhållfastheten. Därför har betongen vid 60% av tryckhållfastheten f_{ck} redan 90% av elasticitetsmodulen $E_{c(28)}$.

Därmed ges för den nya betongen endast en obetydligt ökning av den elastiska deformationen.

Krypdeformationen, vilken avtar först efter flera år, är flerdubbel den elastiska deformationen.

Tidig avformning - t.ex. efter 3 dagar i stället för efter 28 dagar - leder därför endast till en ökning av totaldeformationen på mindre än 5 %.

I jämförelse därmed sprids deformationens krypandel mellan 50% och 100% av normalvärdet till följd av olika slags inverkan som t.ex. hållfasthet för tillsatser eller luftfuktighet. Därför är den totala nedböjningen av valvet i praktiken oberoende av avformningstidpunkten.

Sprickor i färska betong

Utvecklingen av komposithållfastheten mellan armering och betong sker snabbare än tryckhållfastheten i färska betong. Därför påverkas inte storleken och fördelningen av sprickorna negativt på den armerade betongkonstruktionens dragsida.

Andra sprickbildningar kan med god verkan förhindras genom lämpliga efterbehandlingsmetoder.

Efterbehandling av den färska betongen

Den nygjutna betongen kan påverkas av orsaker som gör att den spricker eller får en långsammare hållfasthetsutveckling:

- för tidig uttorkning
- snabb avkylning de första dagarna
- för låg temperatur eller frost

- mekaniska skador på betongytan
- hydrationsvärme
- osv.

Den enklaste skyddsåtgärden är att låta formen vara kvar längre. Denna åtgärd bör användas tillsammans med andra kända åtgärder för efterbehandling.

Avlastning av formen vid valv med spännvidd över 7,5 m

Vid tunna valv med stor spännvidd (t.ex. i parkeringshus), ska följande beaktas:

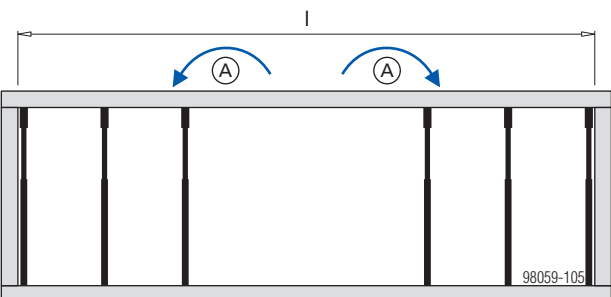
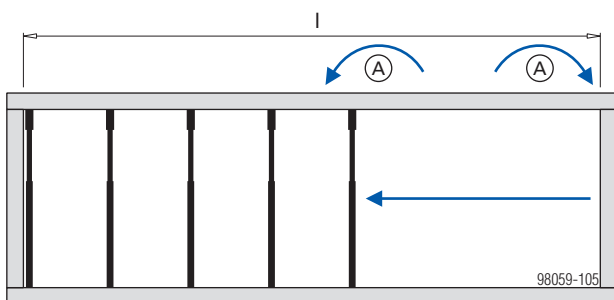
- Vid avlastningen av valvfälten uppträder kortvarigt tilläggslaster för de ännu inte avlastade stämpan. Detta kan leda till att stämpan överbelastas och skadas.
- Vänligen rådgör med din Doka-tekniker.



INFORMATION

I princip gäller:

- Avlastningen bör **generellt utföras från en sida till den andra eller från valvmitt (fältmitt) till valvkanterna**.
Vid stora spännvidder måste detta ovillkorligen efterföljas!
- Avlastningen får **får absolut inte utföras från båda sidor mot mitten!**



I ... Valvspännvidd från 7,50 m

A Lastförskjutning

Mognadsmetod

Metoden för att fastställa betonghållfastheten med hjälp av betongens mognad är tekniskt etablerad sedan flera decennier. Vid Concremote används som standard mognadsfastställande enligt De Vree. Beräkningen av den viktade mognaden enligt De Vree utförs på följande sätt:

$$R_g = 10 \cdot \frac{[C^{(0,1T-1,245)} - C^{(-2,245)}]}{\ln C}$$

R_g...viktad mognad per timme [C°h]

T...medelhärdningstemperatur för betongen på en timme

C...bindemedlets reaktivitetssiffra

För att fastställa betongmognaden summeras den viktade mognaden per timme. [1]

Med hjälp av hållfastheten från kalibreringsmätningen tilldelas varje mognad en tryckhållfasthet.

Metoden för att fastställa betonghållfastheten via mognadsgradmetod tas upp i följande tekniska underlag och standarder:

- DBV-faktablad, betongformar och avformningstider, utgåva 06/2013
- DIN 1045-3, Bärande konstruktioner av betong, armerad betong och förspänd betong - del 3, utgåva 03/2012 med DIN EN 13670:2011-03

Observera:

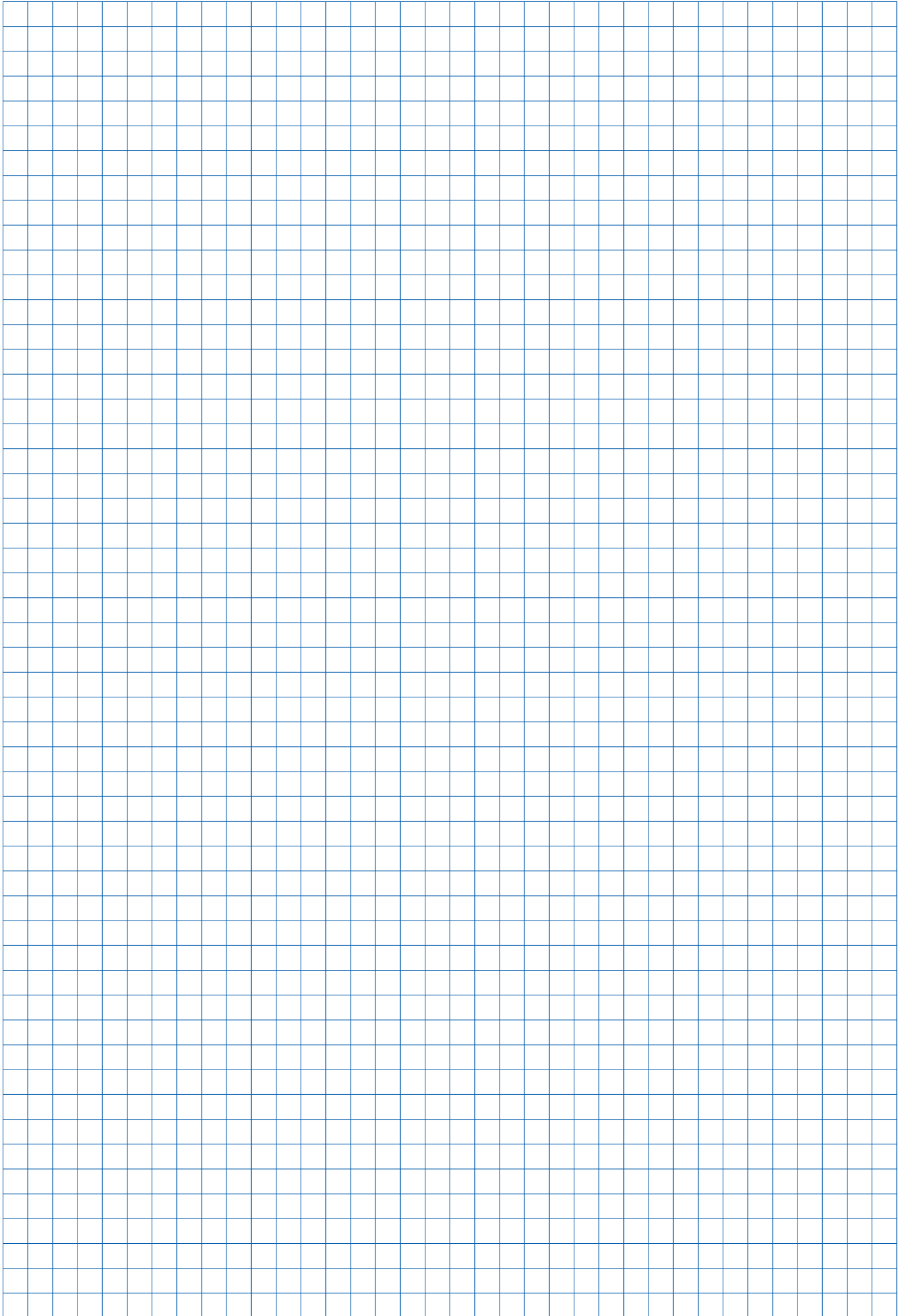
Beroende på kundens krav kan Concremote även användas med andra beräkningsmetoder (Arrhenius, Nurse-Saul etc.). Mer information får du av din Doka-kontaktperson.

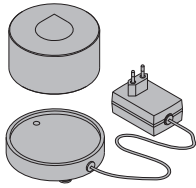
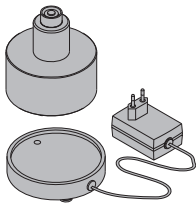
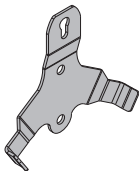
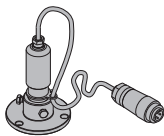
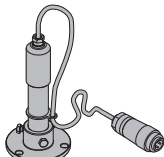


Användning och fördelar



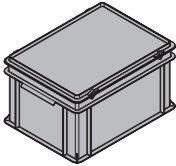
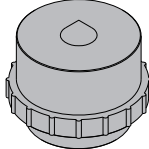
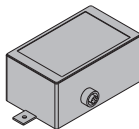

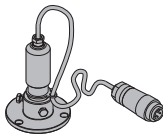
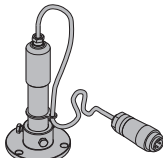
Genom att använda betongövervakningen Concremote är det genom den uppmätta hållfasthetsdatan möjligt att säkra byggprocessen eller optimera resp. accelerera den med aktuella åtgärder.





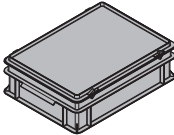
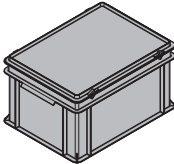
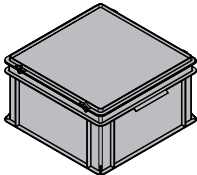
Concremote kan användas för följande tillämpningar:

- Målsäkert bestämmande av avformningstidpunkten – optimering av etapptiderna – kortare etapptider
- Processsäkerhet – beslut baserat på mätvärden, inte på uppskattade värden
- Efterbehandlingstiden bestäms via den uppmätta hållfasthetsutvecklingen
- Säkerhet när klätterformar används
- Mätning av hydrationsvärmeutvecklingen vid massiva byggdelar
- Möjligt att anpassa eller optimera betongreceptet efter årstid genom den löpande ätningen av tryckhållfasthetsutvecklingen (t.ex. långsam hållfasthetsutveckling på vintern – omställning till en snabbare hållfasthetsutveckling i betongen)



	[kg]	Artikel nr.
Concremote 2.0		
Concremote valvsensor 2.0 E	1,6	583064000
Concremote valvsensor 2.0 AU	1,4	583065000
Concremote valvsensor 2.0 A	1,4	583063000
Concremote-Deckensensor 2.0		
 höjd: 8,8 cm diameter: 12 cm Beakta driftsanvisningen!		CE
Concremote kabelsensor 2.0 E	1,5	583067000
Concremote kabelsensor 2.0 AU	1,4	583068000
Concremote kabelsensor 2.0 A	1,4	583066000
Concremote-Kabelsensor 2.0		
 höjd: 12,6 cm diameter: 12 cm Beakta driftsanvisningen!		CE
Concremote kabel sensor monteringsplatta 2.0	0,09	583069000
Concremote-Montageplatte Kabelsensor 2.0		
 längd: 10 cm		
Concremote sensor för väggelement 9-21mm	0,70	583061000
Concremote-Messfühler Wand 9-21mm		
 höjd: 12 cm diameter: 8 cm		
Concremote sensor för väggelement 9-70mm	0,77	583062000
Concremote-Messfühler Wand 9-70mm		
 höjd: 17 cm diameter: 8 cm		
Concremote kabel, 3 sensor 8,00m	0,27	583043000
Concremote kabel, 3 sensor 10,00m	0,33	583044000
Concremote-Kabel, 3 Messfühler		
		
Concremote kabel, 1 sensor 0,60m	0,10	583047000
Concremote kabel, 1 sensor 1,50m	0,12	583046000
Concremote-Kabel, 1 Messfühler		
		

	[kg]	Artikel nr.
Concremote kalibrerings-box kube 2.0 E	26,4	583070000
Concremote kalibrerings-box kube 2.0 AU	26,4	583071000
Concremote-Kalibrierbox Würfel 2.0		
 längd: 104 cm bredd: 36,5 cm höjd: 37,5 cm Beakta driftsanvisningen!		CE
Concremote kalibrerings-box cylinder 2.0 E	20,0	583073000
Concremote kalibrerings-box cylinder 2.0 AU	20,0	583074000
Concremote kalibrerings-box cylinder 2.0 A	20,0	583072000
Concremote-Kalibrierbox Zylinder 2.0		
 längd: 84 cm bredd: 43 cm höjd: 40 cm Beakta driftsanvisningen!		CE
Concremote transport box M G2	1,9	583060000
Concremote-Transportbox M G2		
 längd: 40 cm bredd: 30 cm höjd: 23,5 cm		
Concremote 1.0		
Concremote valvsensor	1,5	583040000
Concremote-Deckensensor		
 grå höjd: 15 cm diameter: 18,5 cm		
Concremote kabelsensor	1,3	583041000
Concremote-Kabelsensor		
 grå längd: 26 cm bredd: 14 cm höjd: 9 cm		
Concremote batteri 10,8V/5,8Ah Li-SOCI2	0,16	583048000
Concremote-Batterie 10,8V/5,8Ah Li-SOCI2		
 svart		
Concremote sensor för väggelement 9-21mm	0,70	583061000
Concremote-Messfühler Wand 9-21mm		
 höjd: 12 cm diameter: 8 cm		
Concremote sensor för väggelement 9-70mm	0,77	583062000
Concremote-Messfühler Wand 9-70mm		
 höjd: 17 cm diameter: 8 cm		

	[kg]	Artikel nr.	[kg]	Artikel nr.
Concremote kabel, 3 sensor 8,00m Concremote kabel, 3 sensor 10,00m Concremote-Kabel, 3 Messfühler	0,27 0,33	583043000 583044000		
				
Concremote kabel, 1 sensor 0,60m Concremote kabel, 1 sensor 1,50m Concremote-Kabel, 1 Messfühler	0,10 0,12	583047000 583046000		
				
Concremote kalibreringsbox Concremote-Kalibreringsbox	26,0	583049000		
 gul längd: 102 cm bredd: 36 cm höjd: 37 cm				
Concremote kalibrerings-box cylinder Concremote-Kalibreringsbox Zylinder	18,8	583051000		
 gul längd: 84 cm bredd: 43 cm höjd: 40 cm				
Concremote transport box S Concremote-Transportbox S	1,1	583058000		
 längd: 40 cm bredd: 30 cm höjd: 13,5 cm				
Concremote transport box M Concremote-Transportbox M	1,9	583059000		
 längd: 40 cm bredd: 30 cm höjd: 23,5 cm				
Concremote transport box Concremote-Transportbox	2,0	583050000		
 gul längd: 40 cm bredd: 40 cm höjd: 23,5 cm				

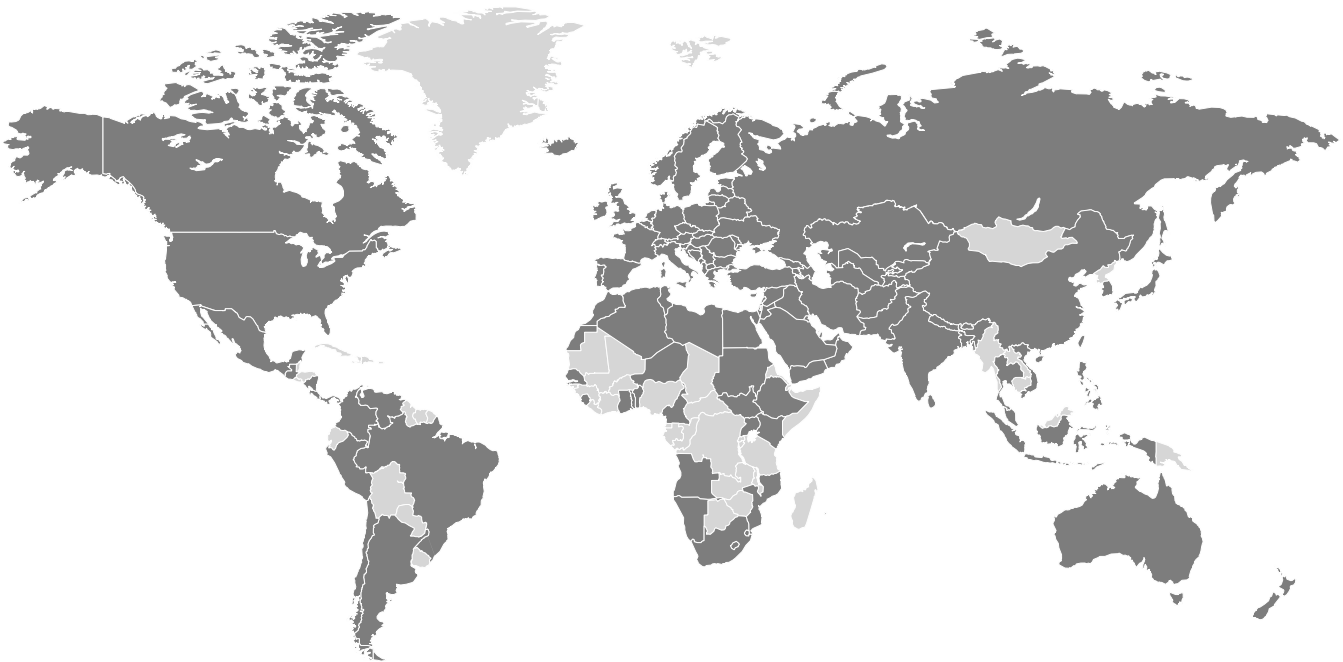
Över hela världen nära dig

Doka räknas till de globalt ledande företagen inom utveckling, tillverkning och försäljning av formteknik för alla områden inom byggtekniken.

Med mer än 160 filialer och logistikcentraler i mer än 70 länder har Doka Group ett effektivt försäljningsnät och

garanterar på så sätt att materiel och teknisk support tillhandahålls snabbt och professionellt.

Doka Group är ett företag inom Umdasch Group och sysselsätter globalt mer än 6 000 medarbetare.



www.doka.com/concremote