

Formexperthen.

---

# Dokamatic lyftband 13,00m

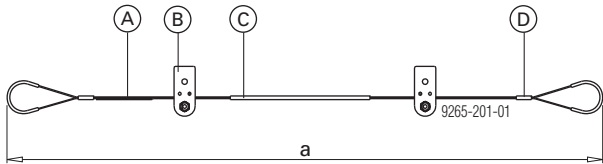
Art. nr: 586231000

---

**Originalbruksanvisning**  
Sparas för framtida användning



## Produktbeskrivning



a ... 13,00m

**A** Lyftbandet

**B** Balksko

**C** Skyddsslang

**D** Urlyftningsspärr för balkskor

- Balksko för säker flyttning av formbordens överkonstruktion i stapel.
- Säkring mot att balkskon ska lossna.
- Rörlig 8 m lång skyddsslang möjliggör horisontellt läge vid flyttning och skyddar bandväven.

## Uppgifter på typskylten

Max. tillåten belastning: 2000 kg (4400 lbs)

Tillverkningsår: se typskylt

- Art. nr: 586231000
- Beteckning: Dokamatic lyftband 13,00m
- Max. tillåten belastning: 2000 kg (4400 lbs)
- Tillverkningsår: se typskylt
- Serienr: se typskylt
- QR-kod: Serienr.U: relaterad information på [id.doka.com](http://id.doka.com)



## Avsedd användning

Dokamatic lyftband 13,00m är ett lyftredskap, uteslutande lämpat för att flytta Doka formbord och Doka luckstaplar.

Per enhet som ska flyttas krävs två Dokamatic flyttband.

Max. tillåten belastning:  
2000 kg / Med Dokamatic-lyftband 13,00m



### INFORMATION

- Annat än avsedd användning är förbjudet!
- Det är förbjudet att flytta formbord / konsoler från andra tillverkare!

## Underhåll / kontroll

- Låt endast tillverkaren genomföra reparationer!
- Doka påtar sig inget ansvar för förändrade produkter!

## Före varje användning

- ▶ Lyftbanden är utrustade med en skyddsslang som skyddar de egentliga lyftstropparna mot skador.
- ▶ Kontrollera skyddsslang och lyftstroppar om det finns skador.



- Hela Dokamatic lyftband 13,00m ska kasseras om det finns några om helst skador.
- Typskylt måste finnas och kunna läsas.

## Regelbundet

- En **sakkunnig** ska regelbundet kontrollera lyftoket i överensstämmelse med **nationella lagar och föreskrifter**. Om inte annat är föreskrivet ska kontrollen utföras **minst en gång per år**.

## Lagring

- Lagra lyft- och transporthjälpmedel "torrt och luftigt" och skydda mot väderpåverkan och aggressiva ämnen.

## Balkskorna

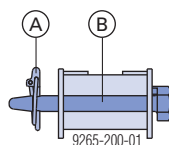
Beroende på användning måste balkskorna demonteras eller monteras igen.

### Observera:

Behövs endast för Dokamatic och Dokaflex formbord.

## Demontering

- Ta bort sprinten.
- Dra ut sprinten.



A Axelsprint

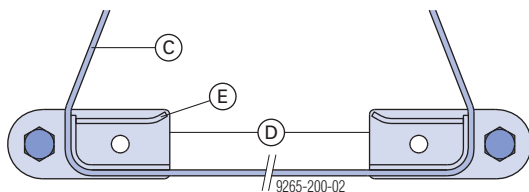
B Sprint



Spåra balkskor med sprint och axelsprint sammansatta för senare användning.

## Montering

- Demontera sprint och axelsprint från balkskorna.
- Montera balkskorna efter varandra i rätt läge på lyftbandet.
- Säkra med sprint och axelsprint.



C Lyftbandet

D Rak sida

E Böjd plåt



Se till att balkskorna har rätt läge på lyftbandet:

- De raka sidorna måste vara vända mot varandra.
- Den böjda plåten måste peka uppåt.



### VARNING

- Balkskor får endast monteras på original lyftstroppar (Dokamatic lyftband 13,00m).

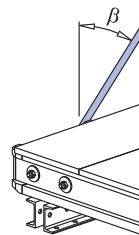
## Allmän information

- Beakta följande punkter innan flytten!



### INFORMATION

- Häng lasten symmetriskt (tyngpunktsläge).
- Lyftbandet måste alltid vara kring lasten.
- Se till bandet dras ordentligt!
- Element ska lastas på och av, transporteras och staplas så att det inte är möjligt att något faller ned, glider, välter eller ramlar isär.
- Element får endast läggas ned och staplas på plana ytor med tillräcklig bärighet.
- Lyftdonens lutningsvinkel  $\beta$  max. 30°.



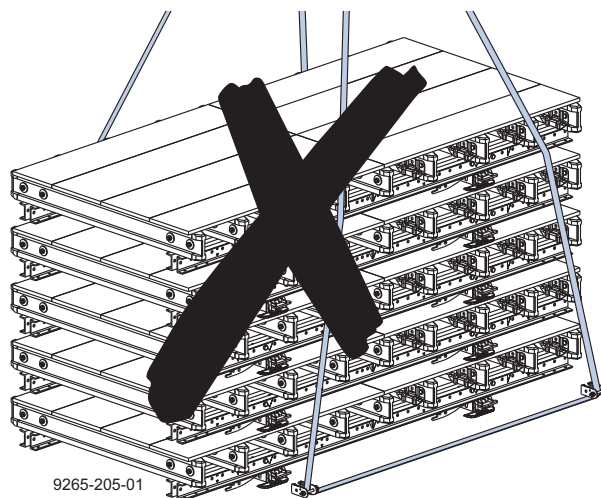
9767-265-02

- Lossa element först när det ligger säkert.
- Klättra inte på elementstapeln.



### VARNING

- Ensidig placering av bandanordningen är mycket farligt och därför förbjudet!



9265-205-01

## Flytta staplar

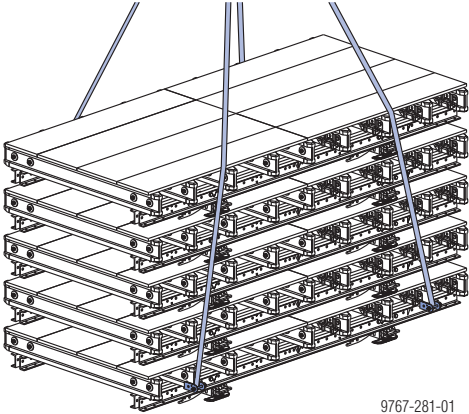
### med balkskor

För att flytta **Dokamatic/Dokaflex-formbord i stapel** används Dokamatic lyftband 13,00m **med integrerade balkskor**.



#### INFORMATION

Skaderisk för det nedre formbordet om lyftbandet används utan balkskor.



9767-281-01

#### Max. antal luckor i stapeln:

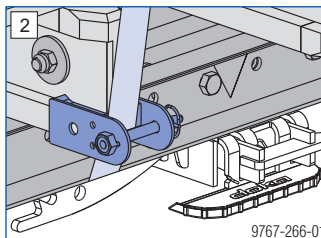
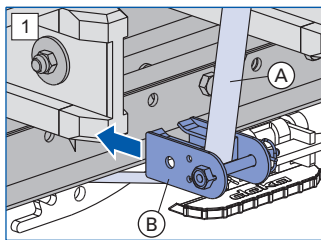
Dokamatic formbord	(6 element)
Dokamatic S formbord	(4 element)
Dokaflex formbord	(5 element)



#### INFORMATION

Montera **alltid** balkskor på andra ströbalken från luckkanten.

- Skjut på balkskorna på Dokamatic lyftbandet på helt på ströbalken.



9767-266-01

A Dokamatic lyftband 13,00m

B Balksko



Båda balkskorna måste vara monterade mitt-emot varandra på samma balk!

- Montera balkskorna på andra balkskor på samma sätt.

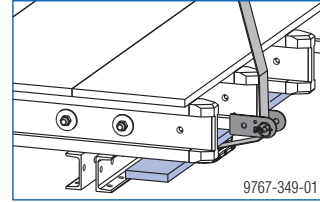


#### INFORMATION

Beakta vid **specialbord**:

- större ströbalkutkrågning
- högre vikt
- sneddragning av lyftbandet

För förstärkning av ströbalkarna, t.ex. **spika på en remsa av 3 skitsskiva**.



9767-349-01

## utan balkskor

För att flytta t.ex. **Framax-luckor i stapel** används Dokamatic lyftband 13,00m **utan balkskor**.

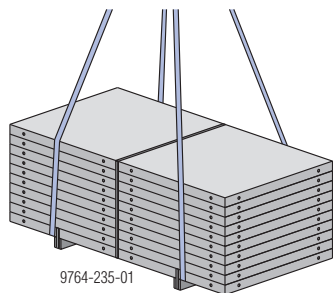
- DokaXdek formbord
- Framax ramlucka
- Frami ramlucka
- Sjok FF20
- FF100 tec-element
- Ram Xbright



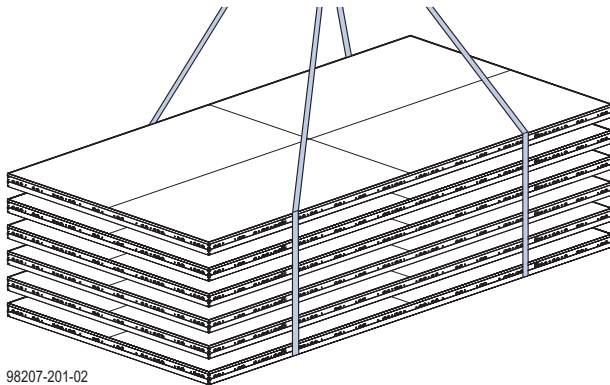
### **VARNING**

► Flytt såsom visas får endast göras om det är uteslutet att lyftbanden 13,00m glider ihop och lasten förskjuts.

### **Användningsexempel: Elementstapel**



### **Användningsexempel: Formbordsstapel**



- Max. antal formbord med formbordshuvuden: 6 st.
- Max. antal formbord i stapeln: 4 st.

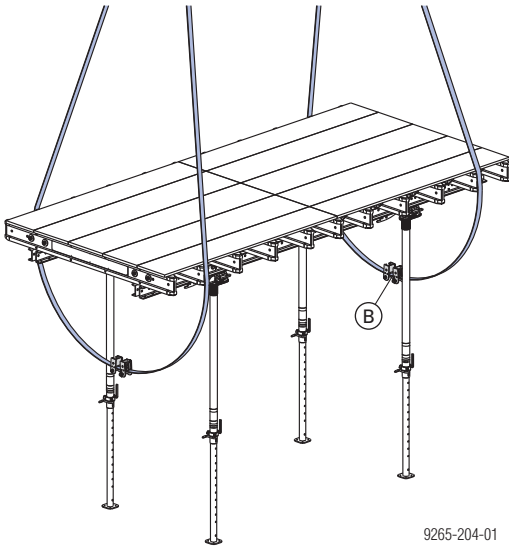
## Flytta enskilda formbord

De integrerade **balkskorna** är **inte** skjutna på ströbal-karna för att möjliggöra hantering av lyftband 13,00m från marken.

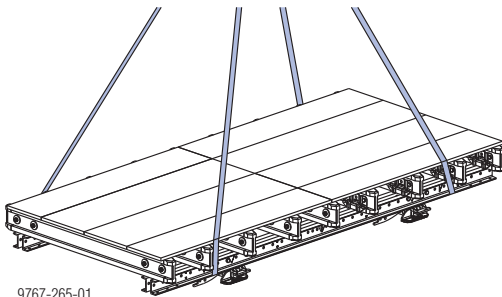
Balkskorna kan vara kvar på bandet eller tas bort vid behov.

### ! VARNING

- ▶ Flytt såsom visas får endast göras om det är uteslutet att lyftbanden 13,00m glider ihop och lasten förskjuts.



B Balkskorna



### ! INFORMATION

I ett kranlyft får alltid endast **ett** formbord flyttas!

### ! VARNING

**Risk att mellanstämp ramlar när de flyttas**

- ▶ **Mellanstämp** med stämphuvud H20 DF och sådana som endast är säkrade mot att tippa ska **tas bort** före flyttning.
- ▶ Mellanstämp, som är fixerade med **formbordshuvud DF** och ej demonteras ska dras in tillräckligt.

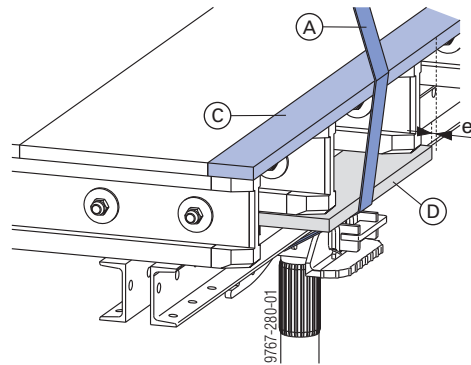
### ! VARNING

- ▶ Persontransport är förbjuden!
- ▶ Ta före flyttning bort lösa delar (t.ex. passbitar) från formbordet.
- ▶ Kontrollera före flyttningen kopplingarna mellan valvstämp och formbord.

### ! INFORMATION

**Formbord med förmonterad kantrensa resp. skivbeläggning på full bredd.**

En påspikad plank (ca 15 x 5 x 60 cm) förhindrar att lyftbandet skadar eller drar loss kantrensan.



e ... ca. 1,0 cm

A Dokamatic lyftband 13,00m

C Kantrensa

D Planka

## Försäkran om överensstämmelse



EG-försäkran om överensstämmelse  
i enlighet med EG-direktivet 2006/42/EG.

Tillverkaren förklarar härmed att produkten

**Dokamatic lyftband 13,00m, art. nr: 586231000**

gällande utformning och konstruktionssätt, samt i det utförande som  
släppts av oss motsvarar de hithörande, grundläggande säkerhets-  
och hälsokraven i berörda EG-direktiv.

**Följande harmoniserade normer har tillämpats:**

- EN ISO 12100:2010
- EN ISO 13854:2019
- EN 1492-1:2000+A1:2008

**Dokumentationsansvarig  
(enligt maskindirektivet bilaga II):**

Robert Hauser  
Josef Umdasch Platz 1  
A-3300 Amstetten

Amstetten, 17.01.2023

Doka GmbH  
Josef Umdasch Platz 1  
A-3300 Amstetten

Robert Hauser  
VD

Sebastian Dorda  
Vice VD  
Strategi och innovation