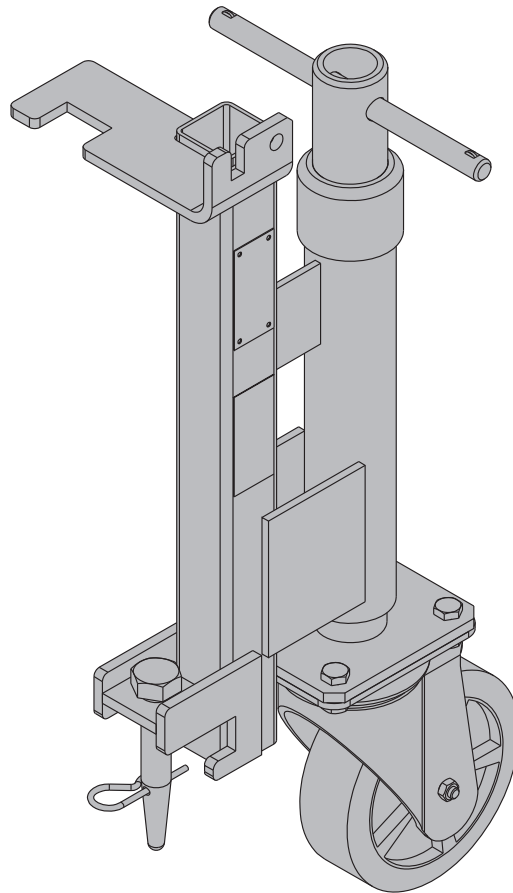


Formexperthen.

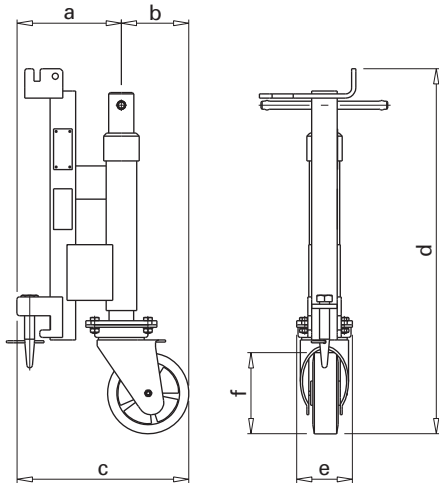
Transporthjul KS

Art. nr: 580358000

Originalbruksanvisning
Sparas för framtida användning



Produktbeskrivning



a ... 206 mm
 b ... 133 mm
 c ... 339 mm
 d ... 720 mm
 e ... 110 mm
 f ... ø160 mm

Uppgifter på typskylten

Beteckning: Transporthjul KS

Art. nr: 580358000

Egenvikt: 15,8 kg (34.8 lbs)

Max. tillåten belastning: 300 kg (660 lbs)

Tillverkningsår: se typskylt



Avsedd användning

Transporthjul KS är till för horisontell flytt av Doka pelarformar KS med max. 3,60 m höjd (avsedd användning).



INFORMATION

- Annan användning eller användning som inte överensstämmer med det som anges ovan är icke avsedd användning och kräver ett skriftligt godkännande från Doka!
- Det är förbjudet att flytta formar från andra tillverkare.
- För att flytta en pelarform KS behövs 4 st. transporthjul KS.

Max. tillåten belastning: 300 kg / Transporthjul

Underhåll / kontroll

- Låt endast tillverkaren genomföra reparationer!
- Doka påtar sig inget ansvar för förändrade produkter!

Före varje användning

- ▶ Kontrollera om det finns skador eller optiskt synliga deformationer.



Deformerade och skadade delar ska bytas ut av proffs omedelbart. Av säkerhetsskäl får endast originaldelar användas.

- Sprick- och skadefria svetsfogar.
- Inga deformationer.
- Typskylt måste finnas och kunna läsas.

Regelbundet

- En **sakkunnig** ska regelbundet kontrollera lyftutrustningen i överensstämmelse med **nationella lagar och föreskrifter**.

Om inte annat är föreskrivet ska kontrollen utföras **minst en gång per år**.

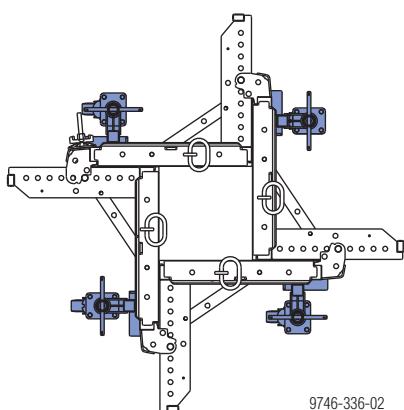
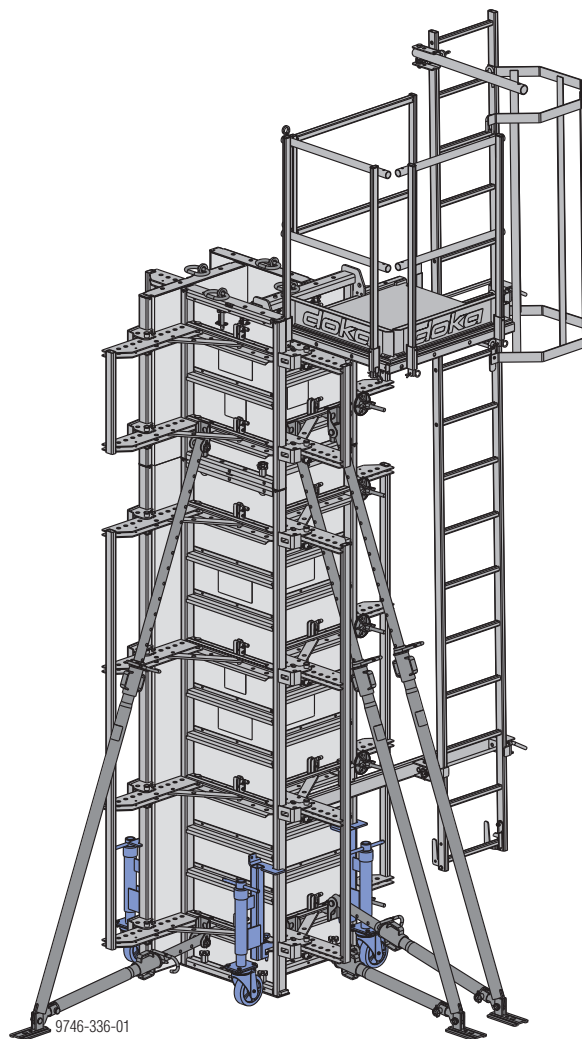
Lagring

- Lagra lyft- och transporthjälpmiddel "torrt och luftigt" och skydda mot väderpåverkan och aggressiva ämnen.

Montering av transporthjulen KS

För att flytta en pelarform KS Xlife behövs **4 st. transporthjul KS**.

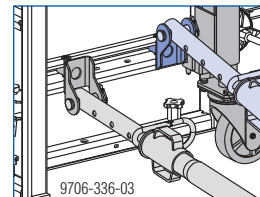
Kan klämmas fast på 2,70 m och 3,30 m höga luckor.



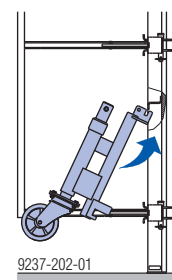
INFORMATION

Ta hänsyn till fritt utrymme för länkrulle:

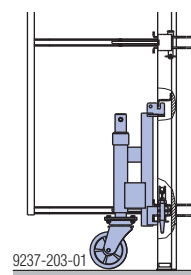
- ▶ Montera stödbensadapter KS vriden 180° på ramluckan i området för transporthjulet KS.



- ▶ Demontera förbindningsbult 10cm.
- ▶ Haka in transporthjulet KS upp i tvärprofilen och ramröret och sväng in.



- ▶ Fixera transporthjulet KS i det nedre fästet med förbindningsbult 10cm och säkra med fjädersprint.



Flyttning

Med transporthjulen KS går det att horisontellt flytta pelarformar KS Xlife **upp till en höjd av 3,60 m.**



INFORMATION




Beakta ovillkorligen följande punkter, annars finns risk att det välter

- Flytta inte pelarformar KS med höjder över 3,60 m.
- Flytta endast med stängd form – fixera med en anslutningshake KS.
- Vid flytt med plattformar är stödben under plattformen absolut nödvändigt. Lossa endast stödbenens fixering i marken – skjut inte in!
- Ett fast, ej lutande, jämnt och slätt underlag måste finnas (t.ex. betong).
- Max. hastighet vid flyttning: 4 km/h (gånghastighet)!
- Öppningar i konstruktionen ska antingen täckas med inplankning, med tillräcklig bärformåga, som inte kan glida eller förses tillräckligt kraftig avspärning runt om!
- Det är förbjudet att köra över t.ex. betongavsatser.
- Håll förflyttningssvägen ren och fri från hinder!
- Flytt vid vindhastigheter över 45 km/h förbjudet (över 0,1 kN/m² dynamiskt tryck enligt DIN 4420).
- Förbjudet att använda andra mekaniska hjälpmedel för transport!
- Persontransport är förbjuden.
- Sänk alltid ner pelarform KS med spindlarna i parkeringsläge.

► Lyft upp pelarform KS Xlife ca. 2 cm med spindlarna från körbanans yta.

► Flytta alltid med 2 personer gående vid sidan.

Försäkran om överensstämmelse

 EG-försäkran om överensstämmelse i enlighet med EG-direktivet 2006/42/EG.	
Tillverkaren förklarar härmed att produkten Transporthjul KS, art.nr. 580358000 gällande utformning och konstruktionssätt, samt i det utförande som släppts av oss motsvarar de hithörande, grundläggande säkerhets- och hälsokraven i berörda EG-direktiv.	
Följande harmoniserade normer har tillämpats: <ul style="list-style-type: none"> ▪ EN ISO 12100:2010 ▪ EN ISO 13854:2019 	
Dokumentationsansvarig (enligt maskindirektivet bilaga II): Robert Hauser Josef Umdasch Platz 1 A-3300 Amstetten	
Amstetten, 01.07.2021	Doka GmbH Josef Umdasch Platz 1 A-3300 Amstetten
 Robert Hauser VD	 Sebastian Dorda Vice VD Strategi och innovation