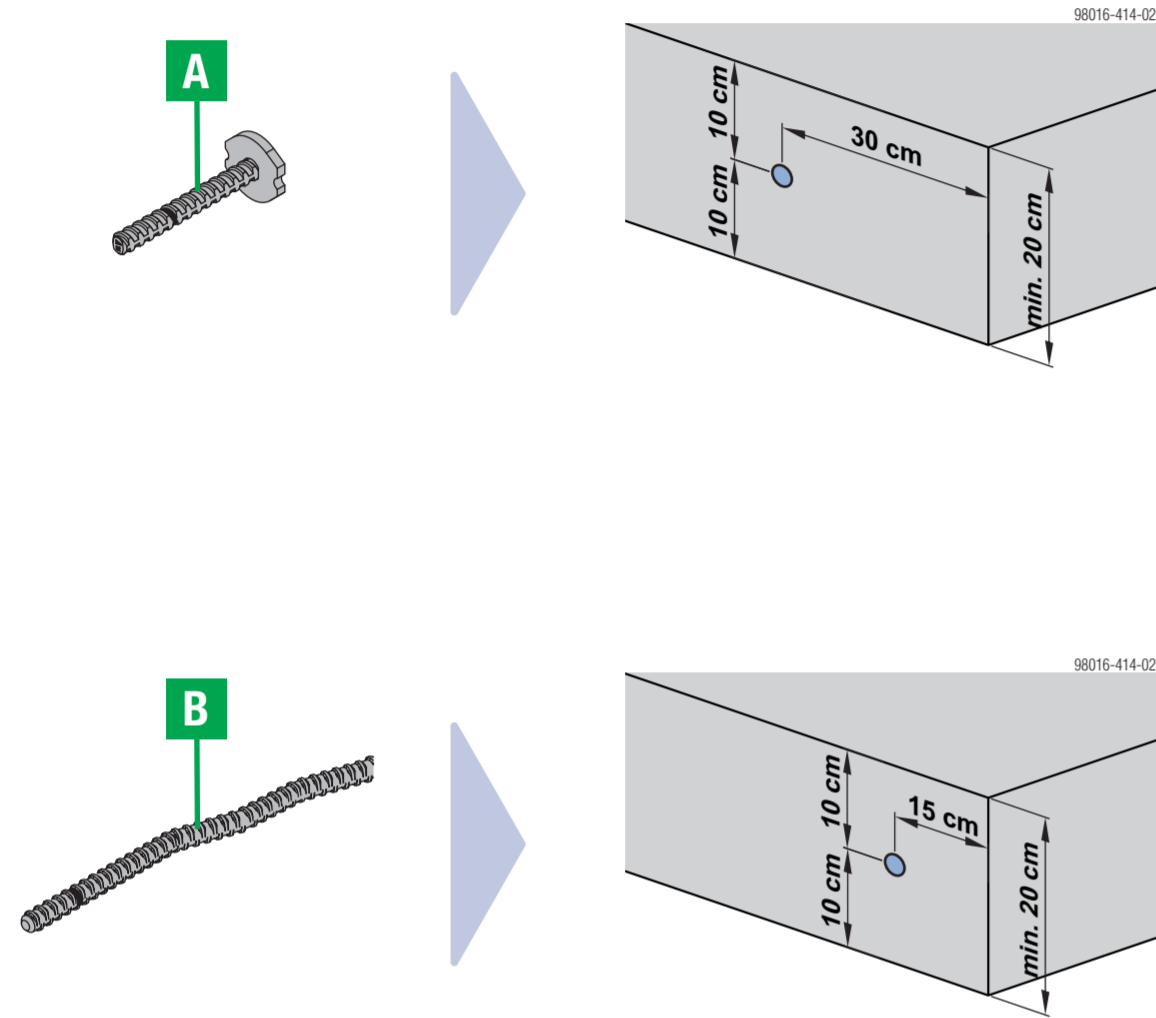


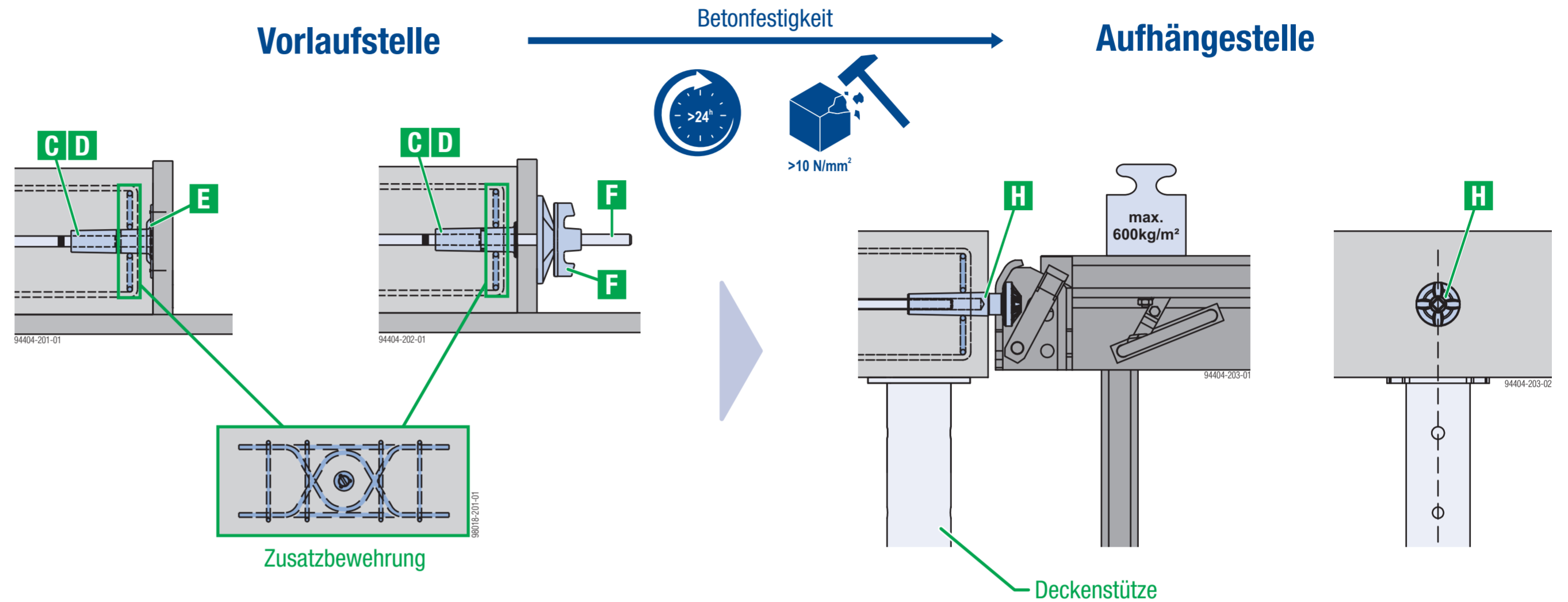
Verankerung in der Decke - Faltbühne K

999441001 de - 10/2021

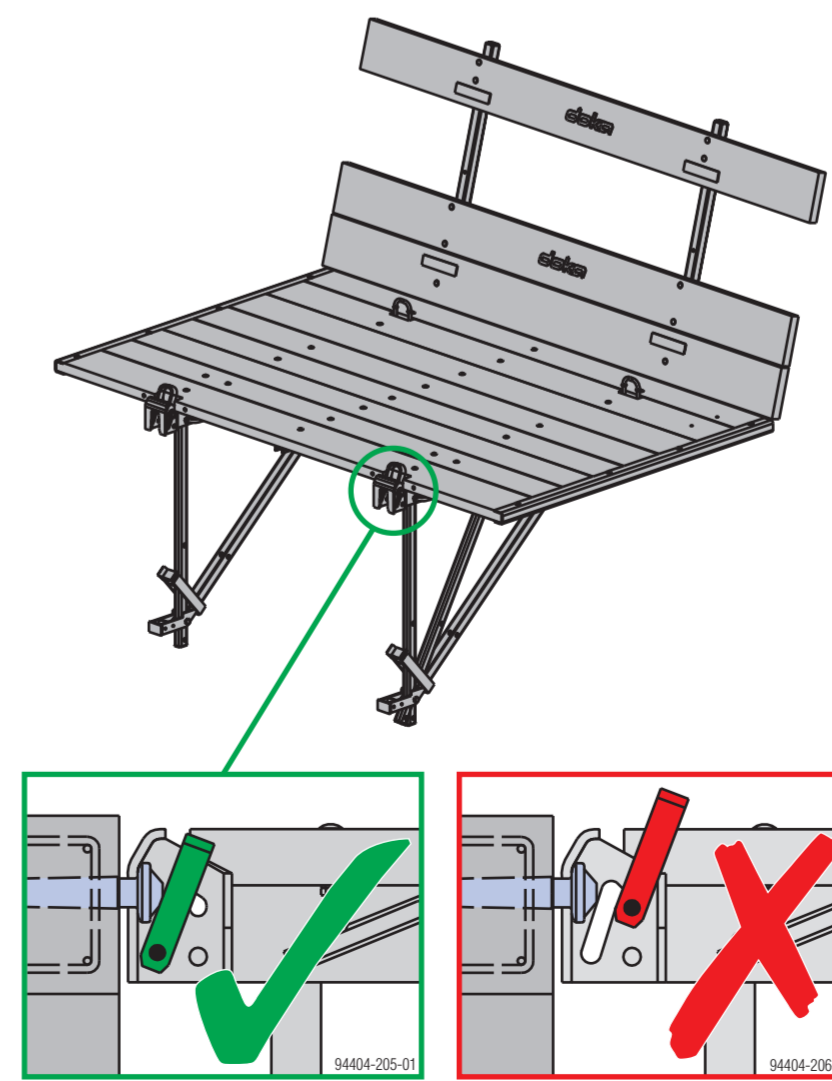
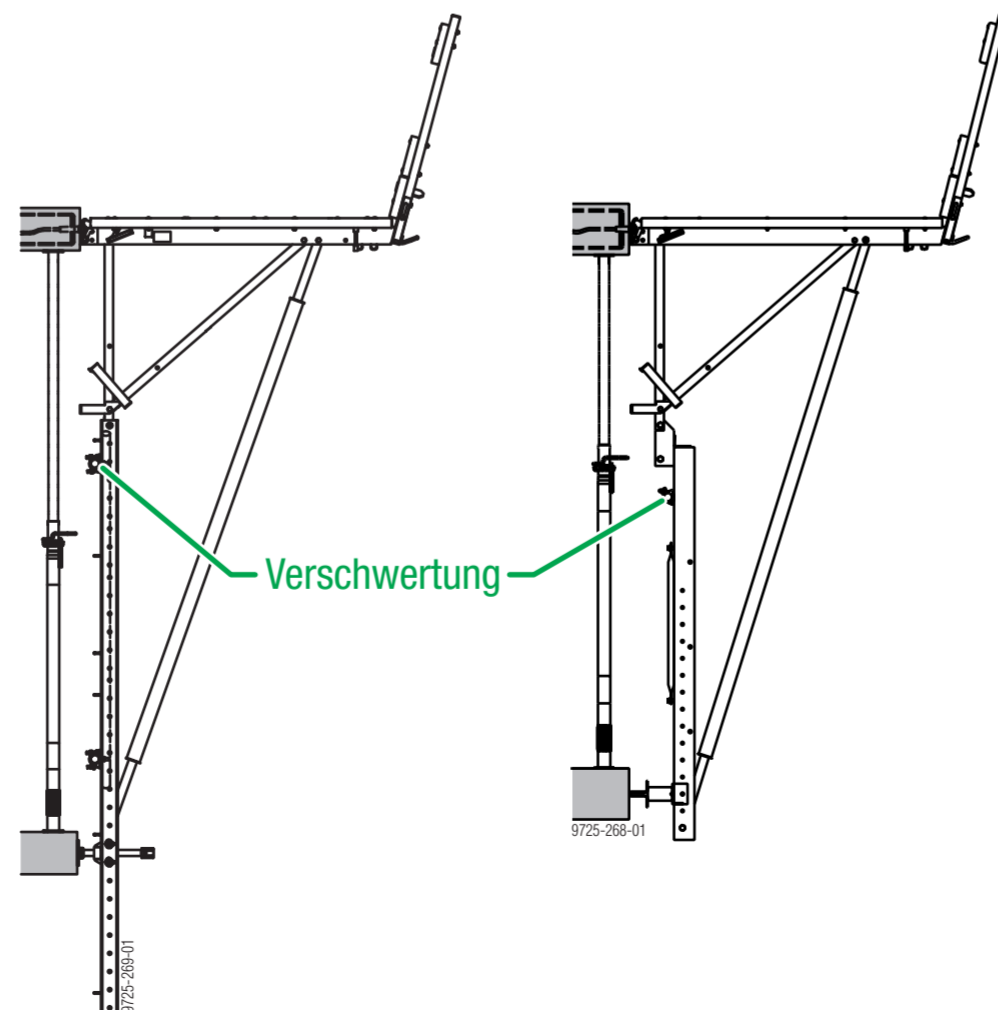
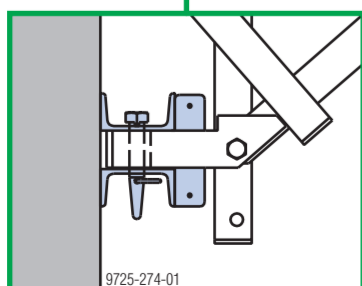
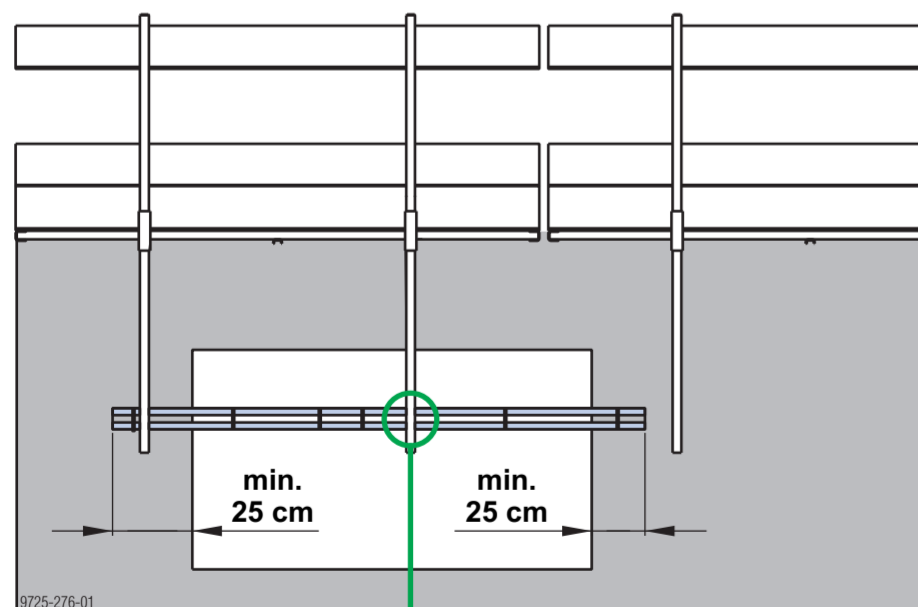
Minimaler Randabstand



Vorlaufstelle



- | | | | | | | | |
|---|--|---|---|---|--|--|--|
| Sperranker 15,0 A16
Art.-Nr. 581997000 A | Wellenanker 15,0
Art.-Nr. 581984000 B | Sperrvorlauf 15,0 5cm
Art.-Nr. 581699000 C | Dichtungshülse S 15,0 5cm
Art.-Nr. 581697000 D | Nagelblech 15,0
Art.-Nr. 581692000 E | Superplatte 15,0
Art.-Nr. 581966000 F | Ankerstab 15,0
Art.-Nr. 581971000 G | Aufhängekonus 15,0 5cm
Art.-Nr. 581971000 H |
|---|--|---|---|---|--|--|--|



Werkzeug

- | | |
|---|---|
| Ankerstabschlüssel 15,0/20,0
Art.-Nr. 580594000 | Vorlaufschlüssel 15,0 DK
Art.-Nr. 580579000 |
| Umschaltknarre 1/2"
Art.-Nr. 580580000 | Vorspanngerät B
Art.-Nr. 580570000 |

Checkliste

- Zusatzbewehrung eingebaut
- Kontrolle der Aufhängestellen
- Deckenstützen unter Konus
- Sicherer Ausbau der Aufhängekonen - ohne Mitfahren auf der Bühne
- Roter Sicherungsbügel der Faltbühne geschlossen
- Leitseile oder Tool zum Führen der Bühne beim Einhängen verwenden
- Betreten von schwebenden Bühnen verboten!
- PSAgA in Verwendung
- FreeFalcon
- Betonfestigkeit

Dieses Poster ersetzt nicht die jeweilige System-Anwenderinformation!
www.doka.com/downloadcenter

