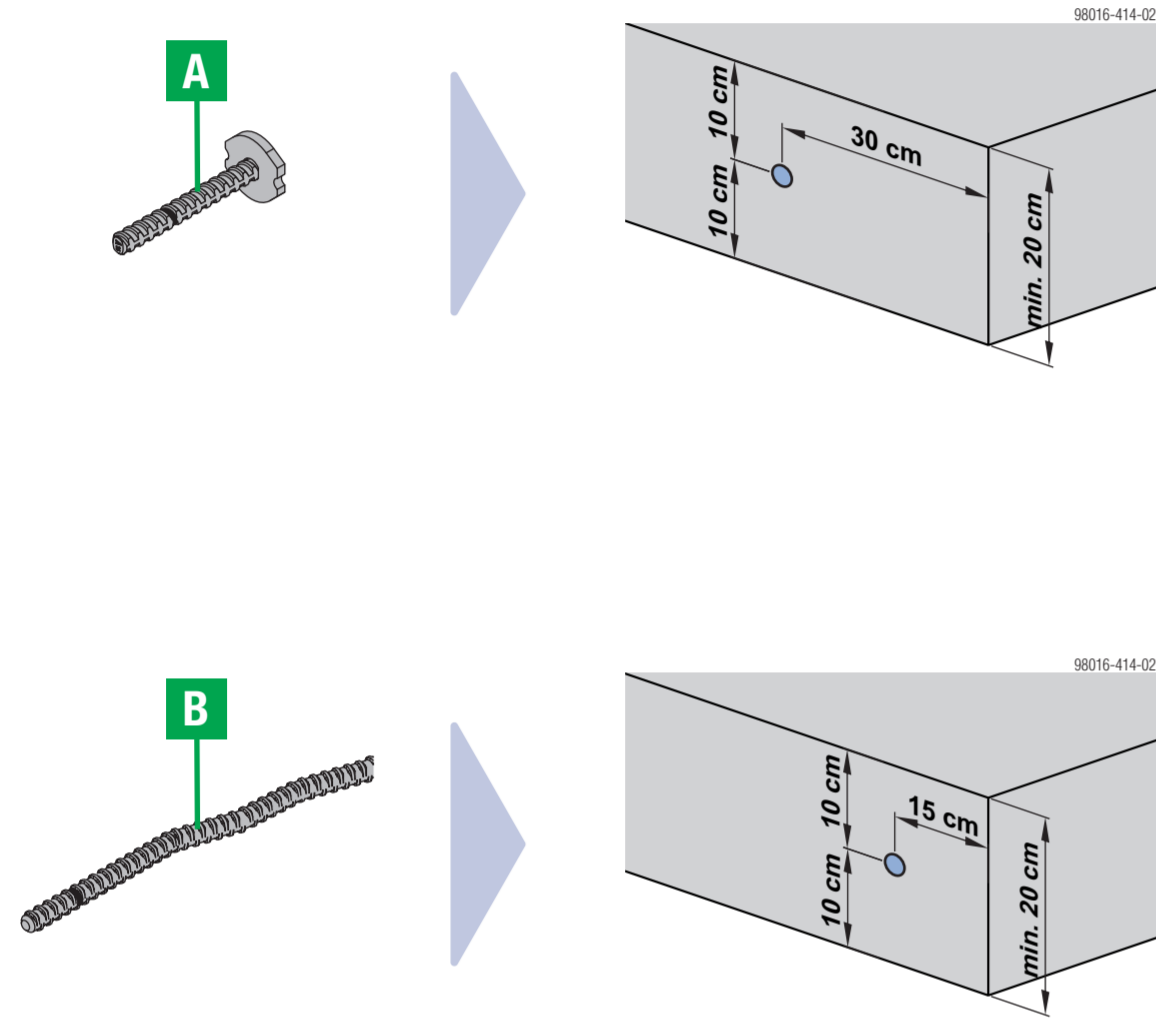


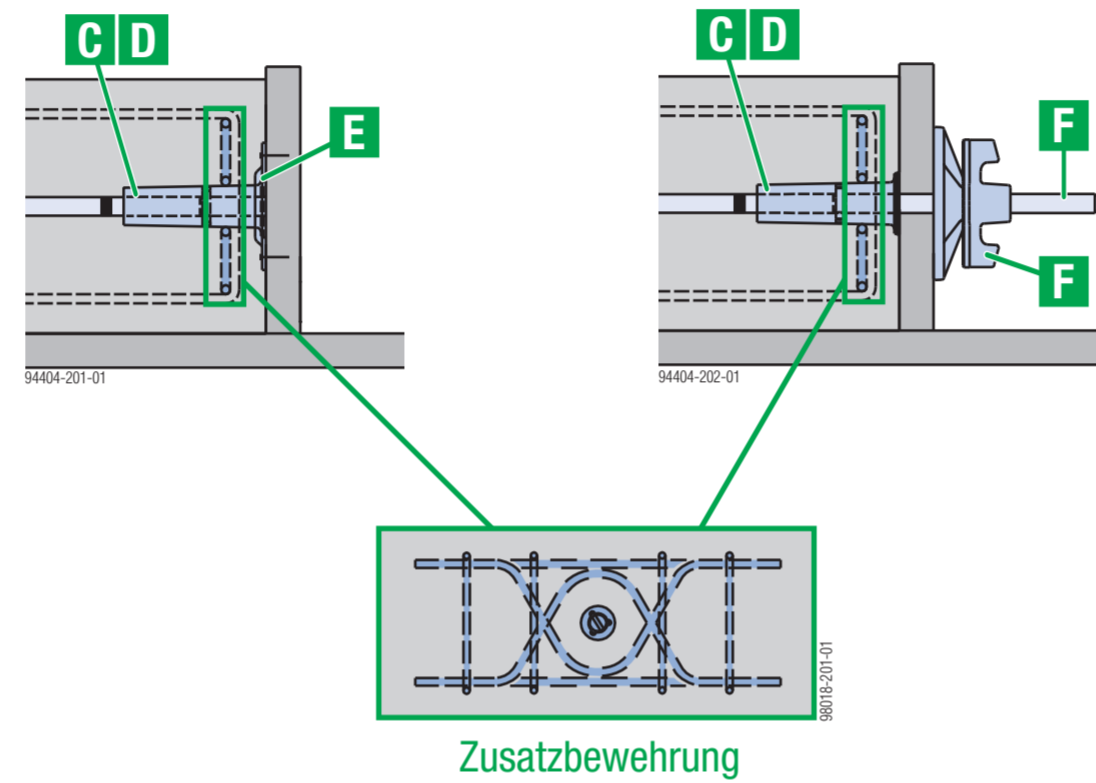
Verankerung in der Decke - Faltbühne K

999441001 de - 10/2021

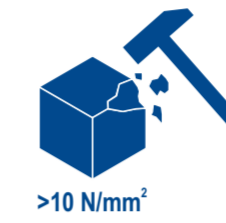
Minimaler Randabstand



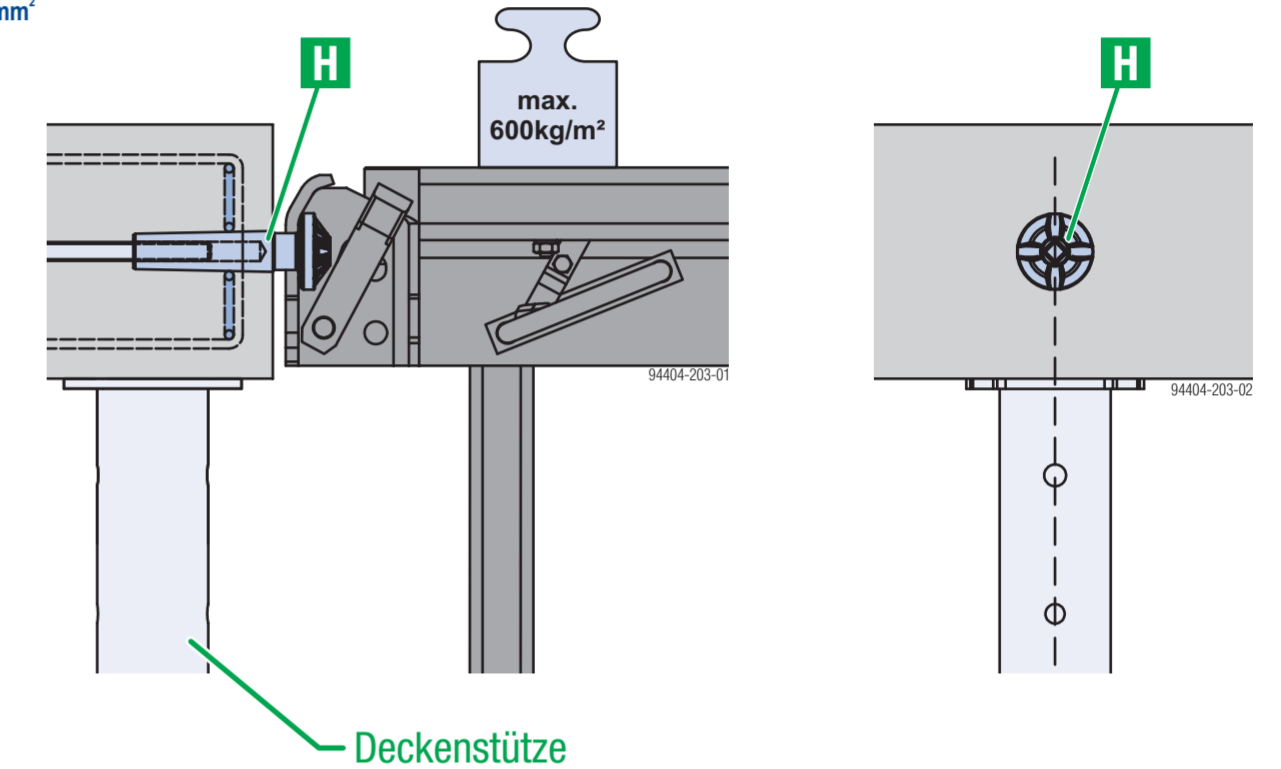
Vorlaufstelle



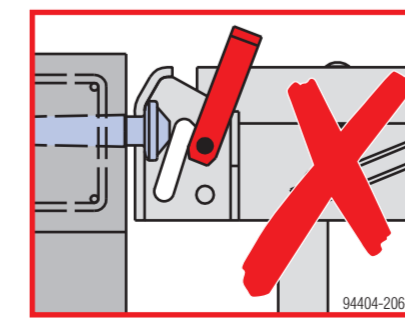
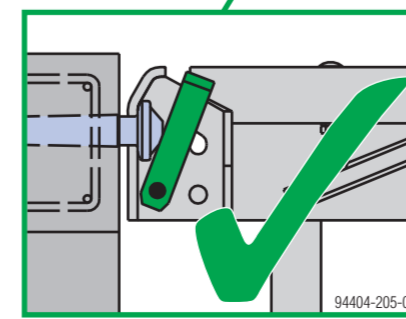
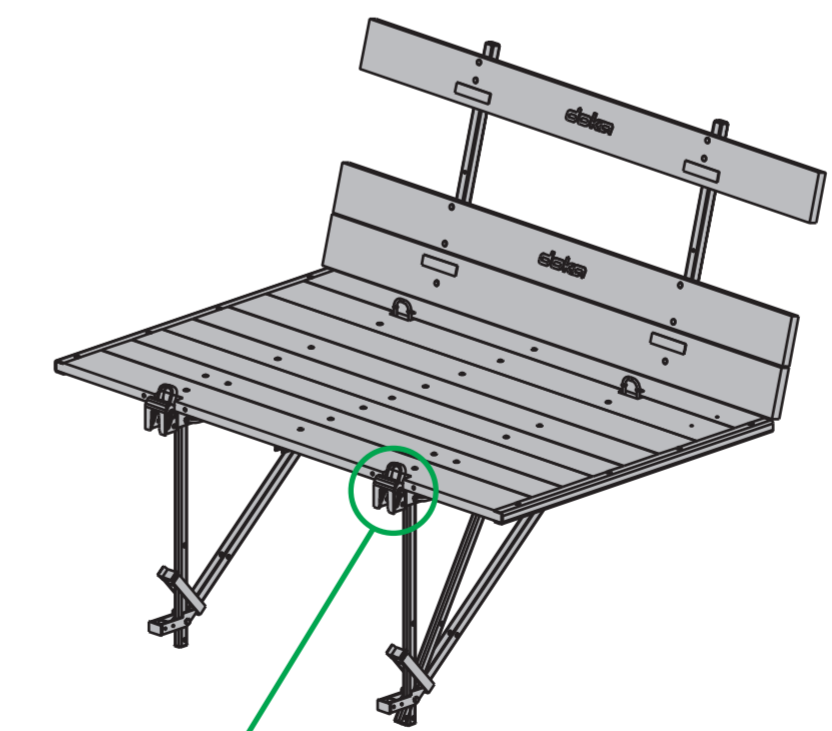
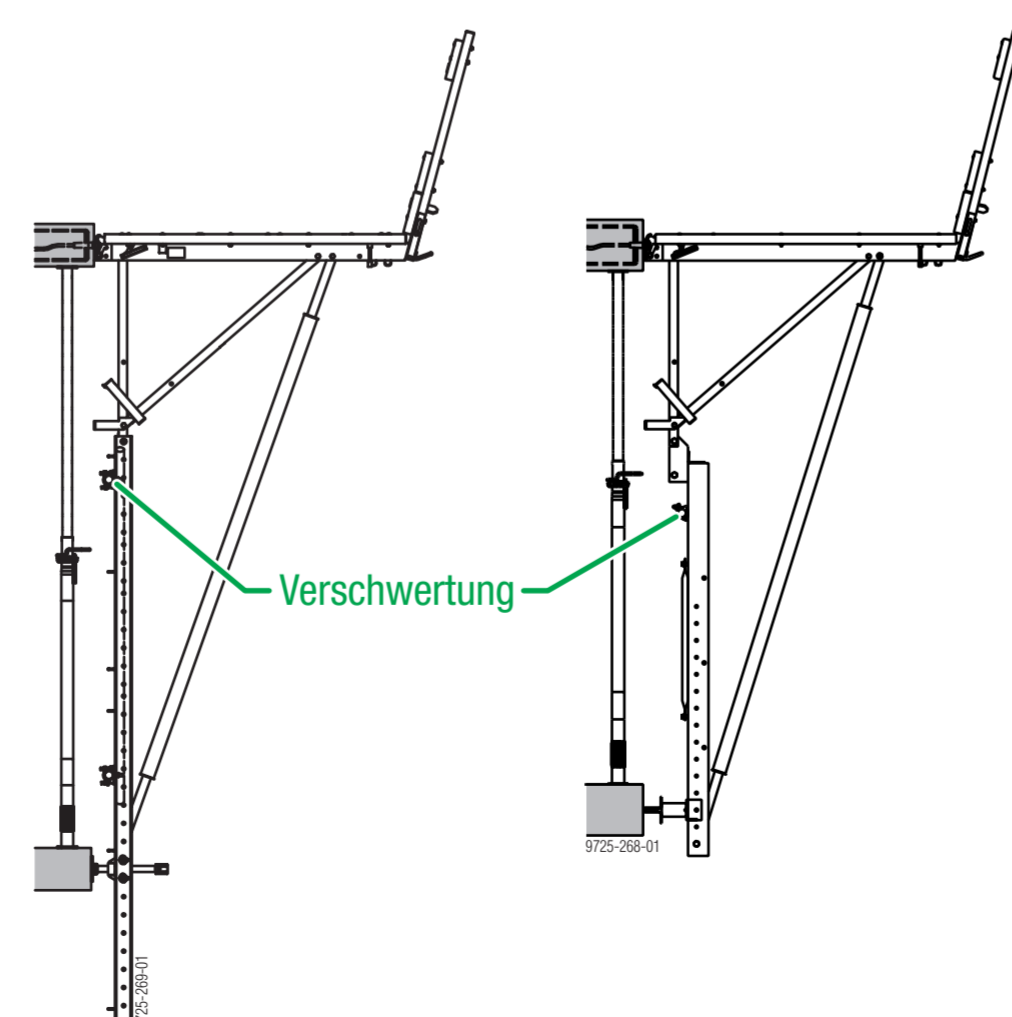
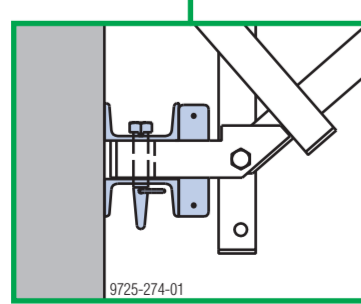
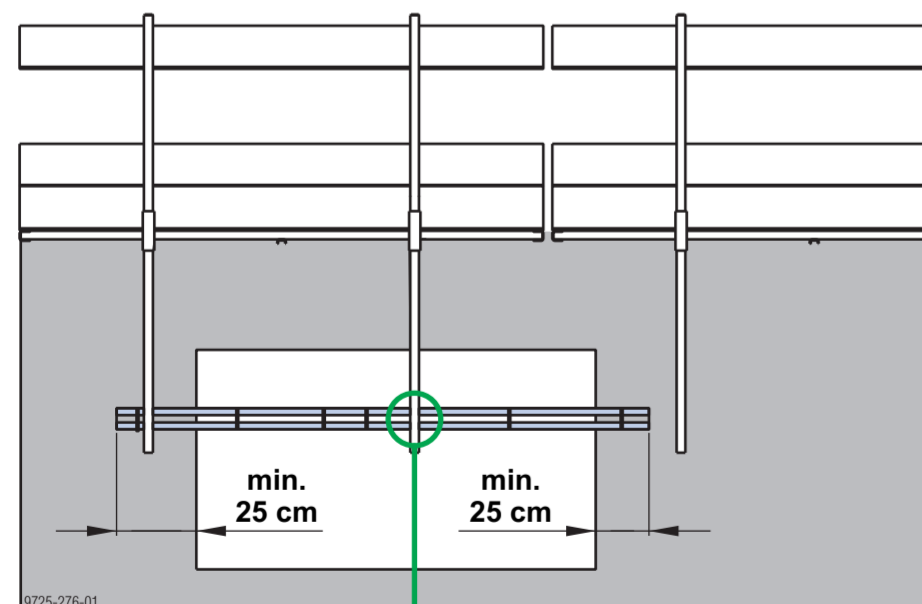
Betonfestigkeit



Aufhängestelle



- | | | | | | | | |
|--|---|--|--|--|---|---------------------------|---|
| Sperranker 15,0 A16
Art.-Nr. 581997000
 | Wellenanker 15,0
Art.-Nr. 581984000
 | Sperrvorlauf 15,0 5cm
Art.-Nr. 581699000
 | Dichtungshülse S 15,0 5cm
Art.-Nr. 581697000
 | Nagelblech 15,0
Art.-Nr. 581692000
 | Superplatte 15,0
Art.-Nr. 581966000
 | Ankerstab 15,0
 | Aufhängekonus 15,0 5cm
Art.-Nr. 581971000
 |
|--|---|--|--|--|---|---------------------------|---|



Werkzeug

- Ankerstabschlüssel 15,0/20,0
Art.-Nr. 580594000
- Umschaltknarre 1/2"
Art.-Nr. 580580000
- Vorlaufschlüssel 15,0 DK
Art.-Nr. 580579000
- Vorspanngerät B
Art.-Nr. 580570000

Checkliste

- Zusatzbewehrung eingebaut
- Kontrolle der Aufhängestellen
- Deckenstützen unter Konus
- Sicherer Ausbau der Aufhängekonen - ohne Mitfahren auf der Bühne
- Roter Sicherungsbügel der Faltbühne geschlossen
- Leitseile oder Tool zum Führen der Bühne beim Einhängen verwenden
- Betreten von schwebenden Bühnen verboten!
- PSAgA in Verwendung
- FreeFalcon
- Betonfestigkeit

Dieses Poster ersetzt nicht die jeweilige System-Anwenderinformation!
www.doka.com/downloadcenter

