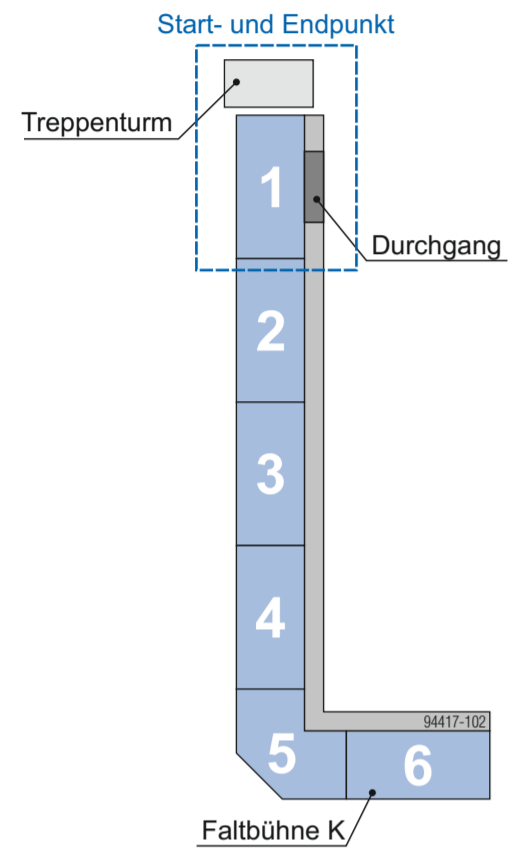


Sicherer Aufbau - Faltbühne K

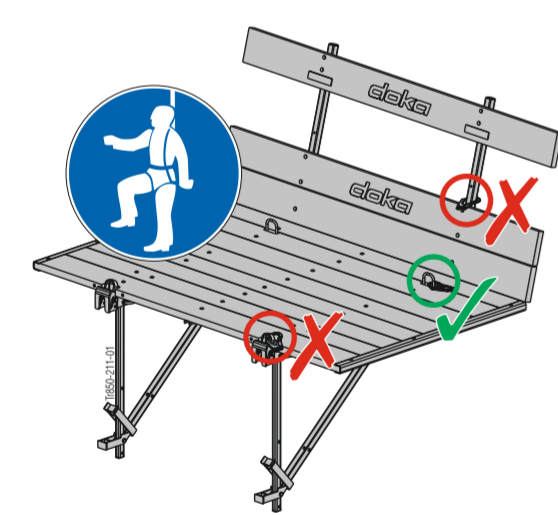
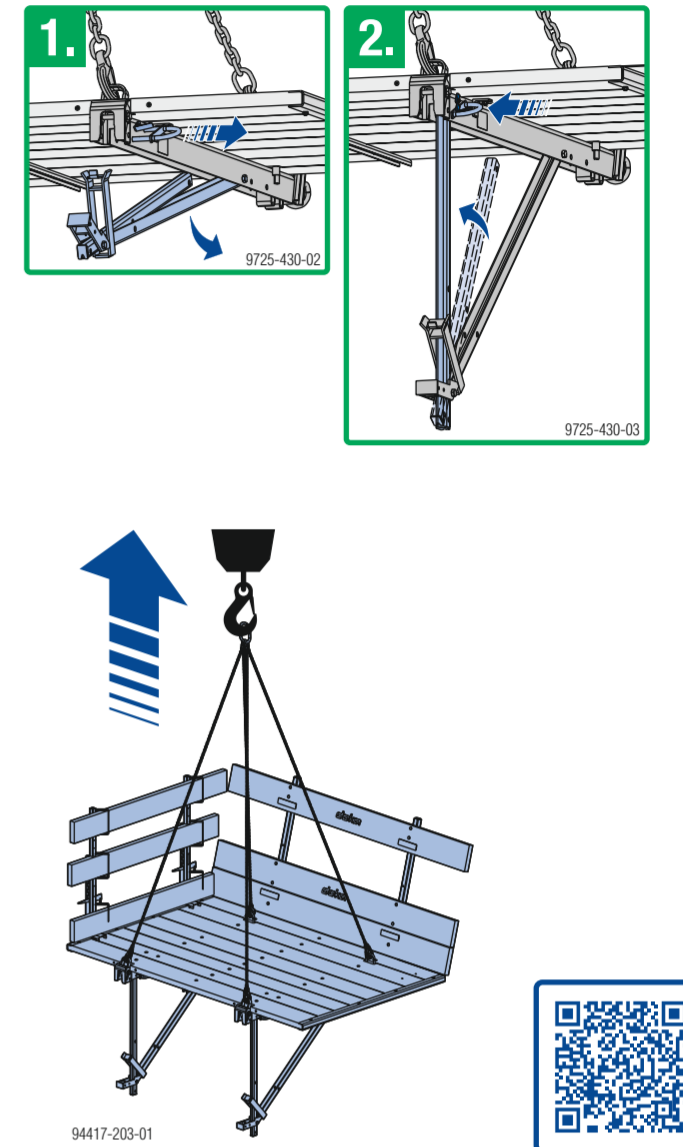
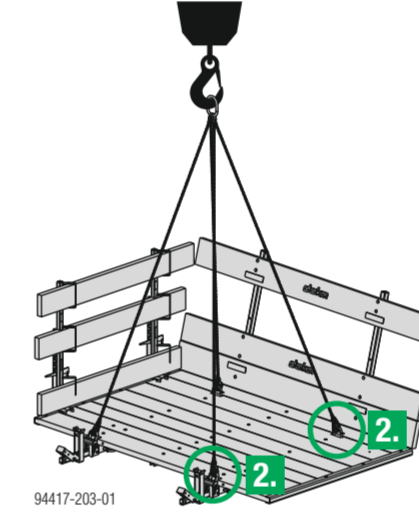
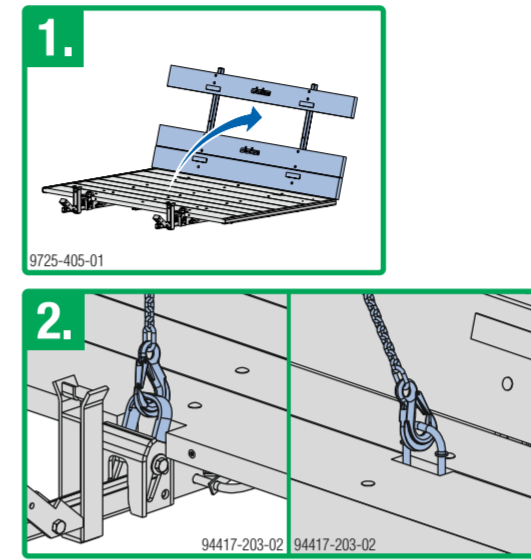
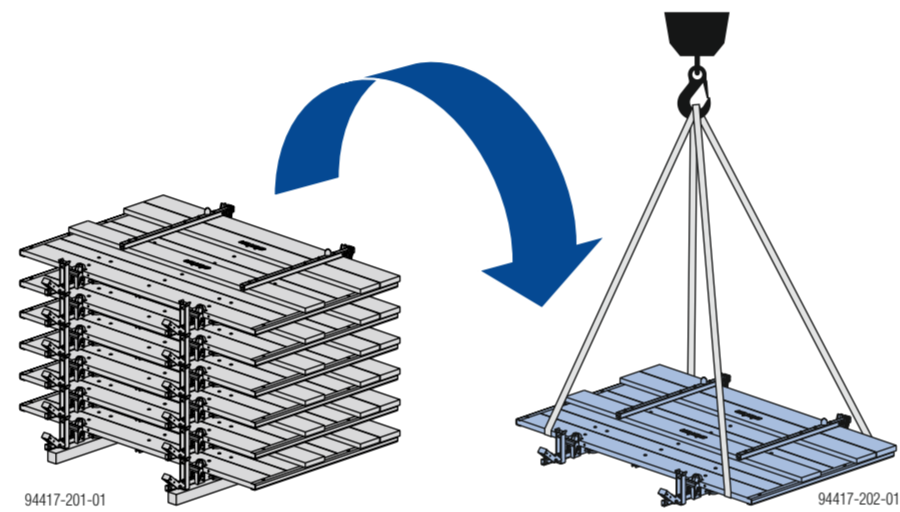
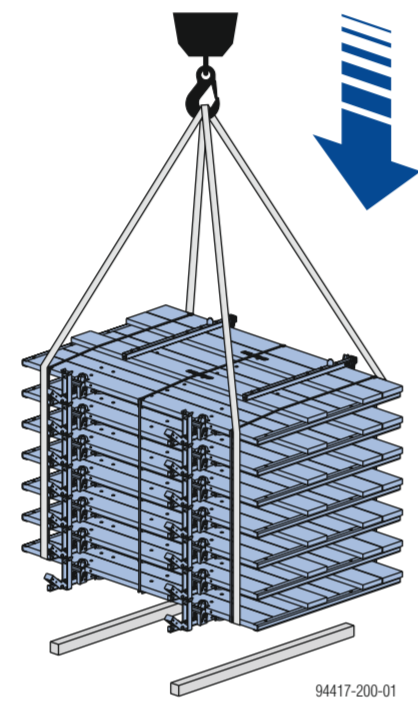
Planung

Aufbau 1 → 6
Abbau 6 → 1

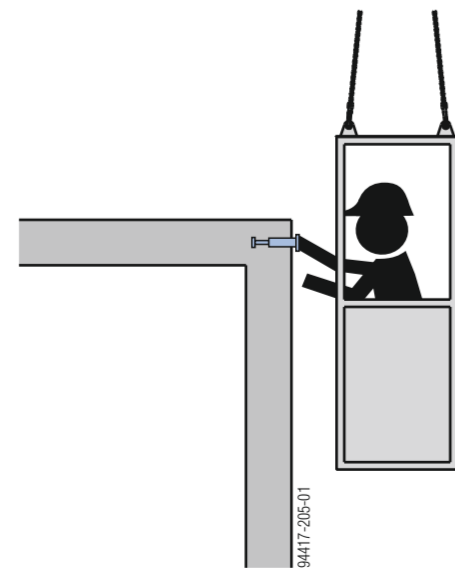
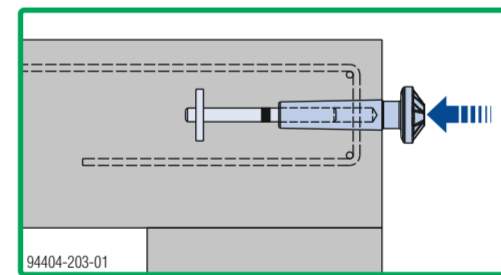


Auf richtige Planung der 1. und letzten Bühne achten!

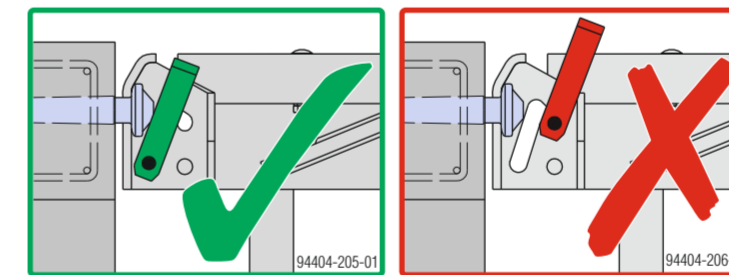
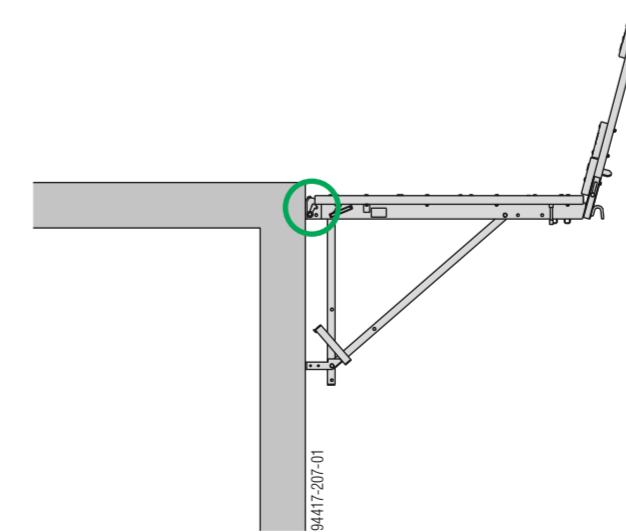
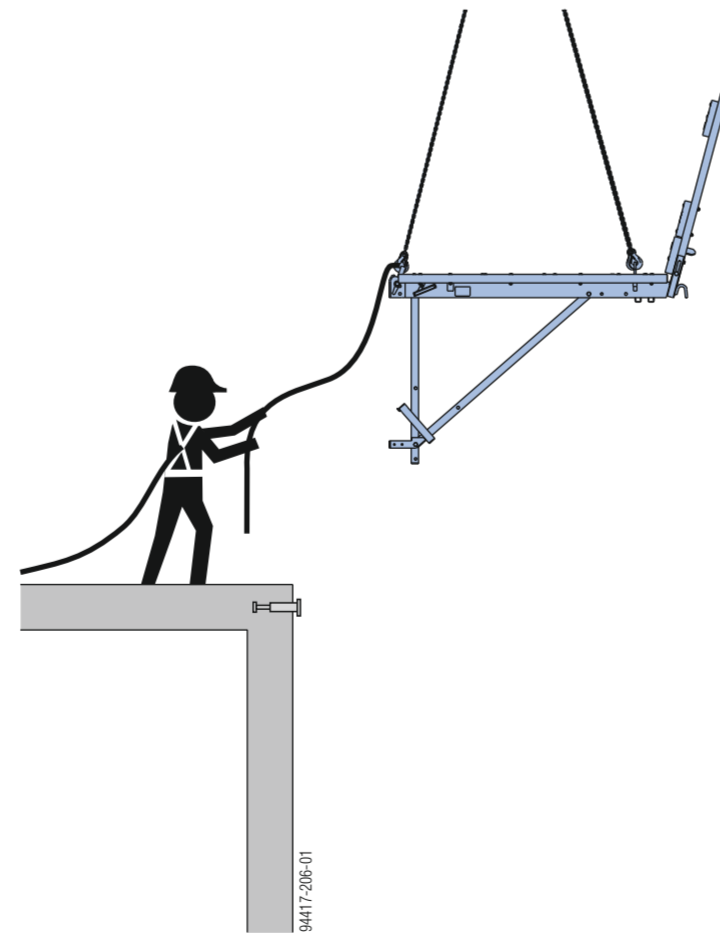
Aufbauvorgang



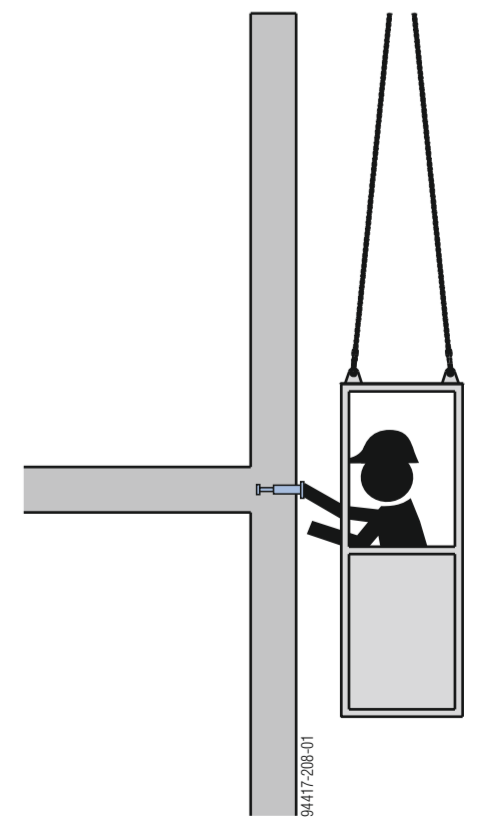
Aufhängestelle prüfen



Einhängen



Konen-Demontage



Dieses Poster ersetzt nicht die jeweilige System-Anwenderinformation! www.doka.com/downloadcenter