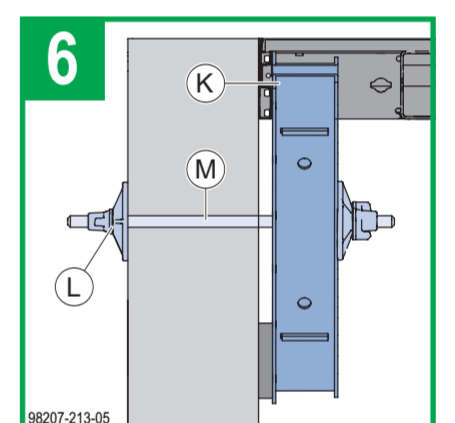
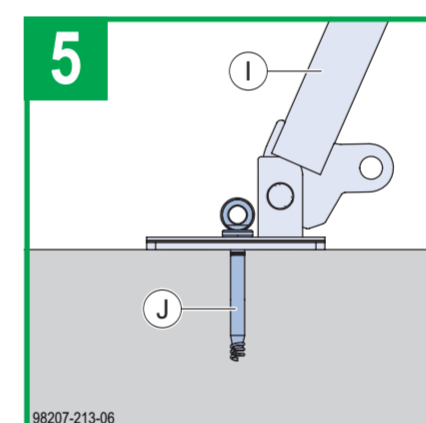
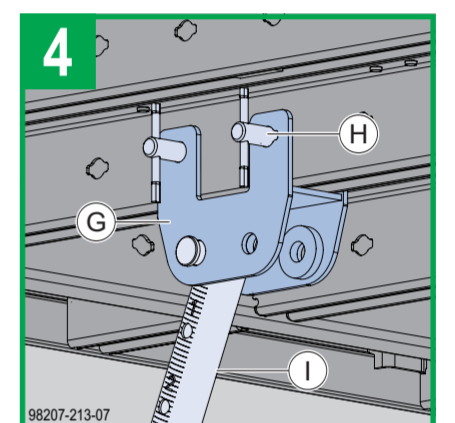
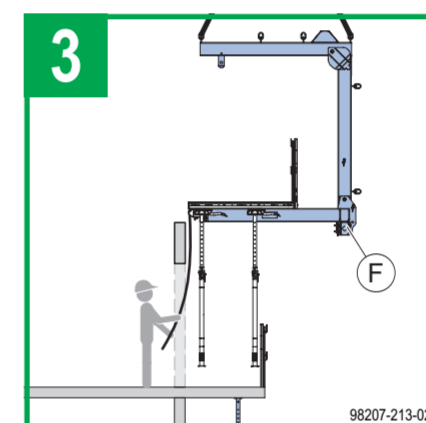
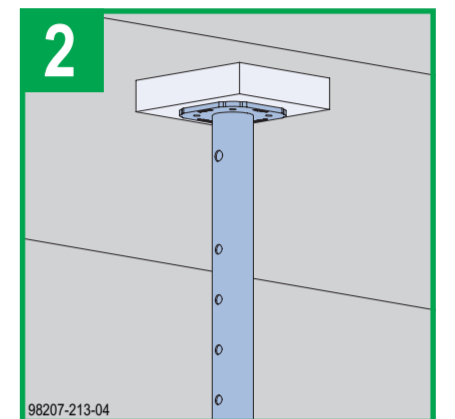
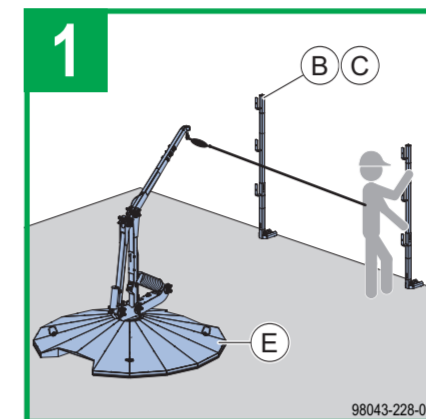
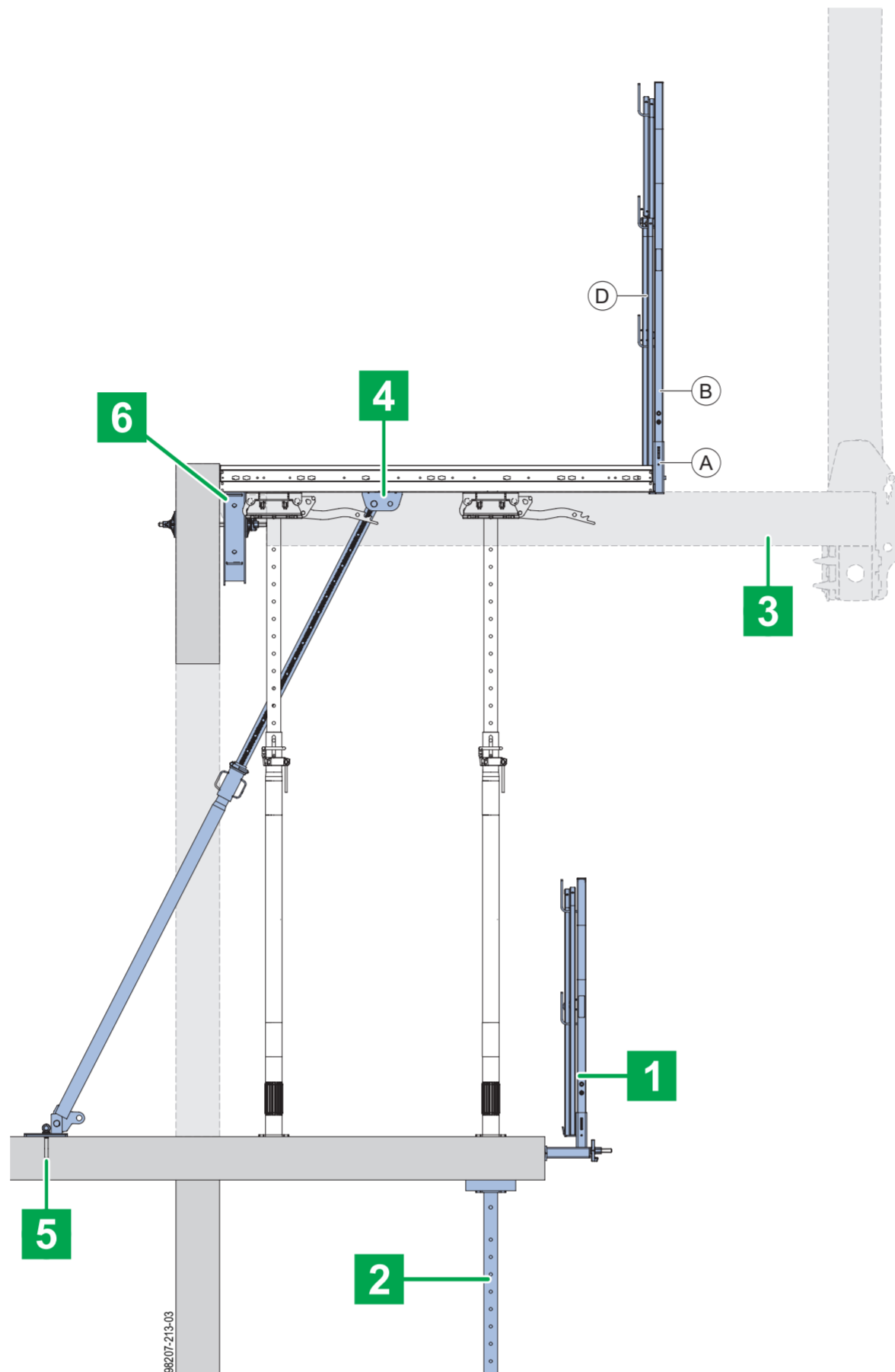
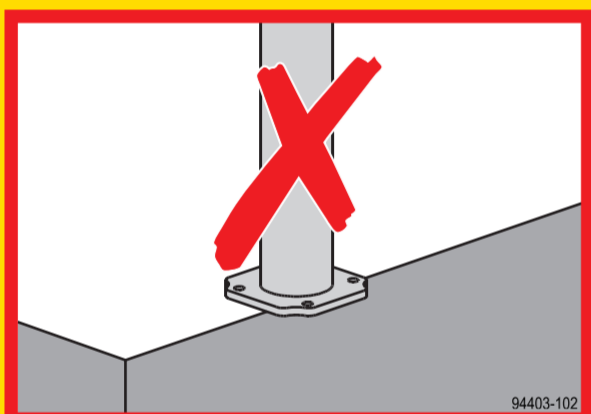
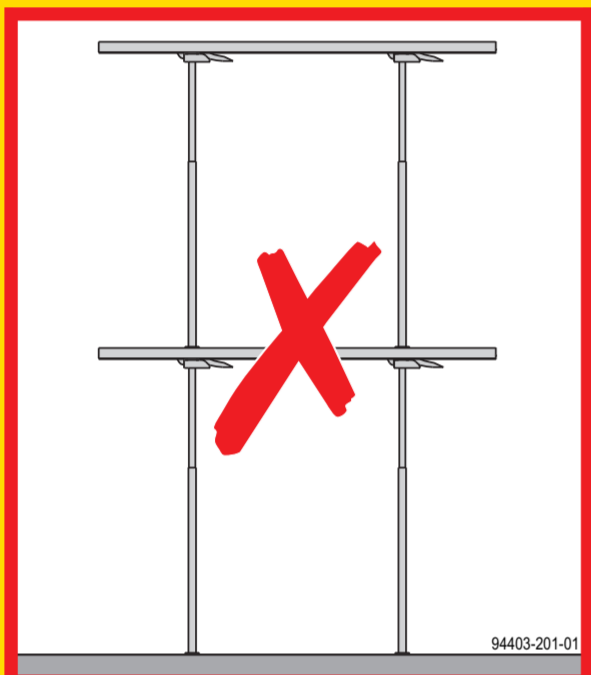
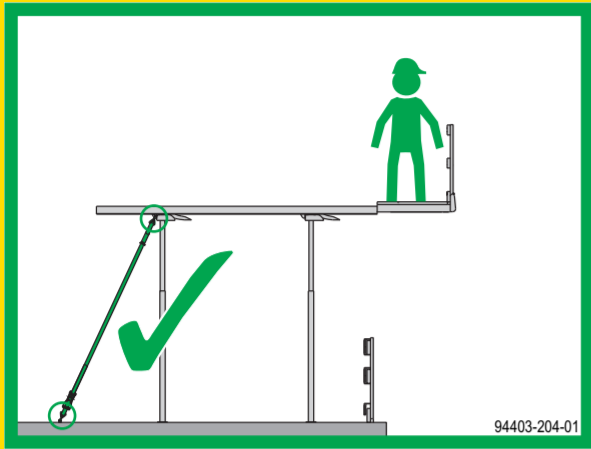
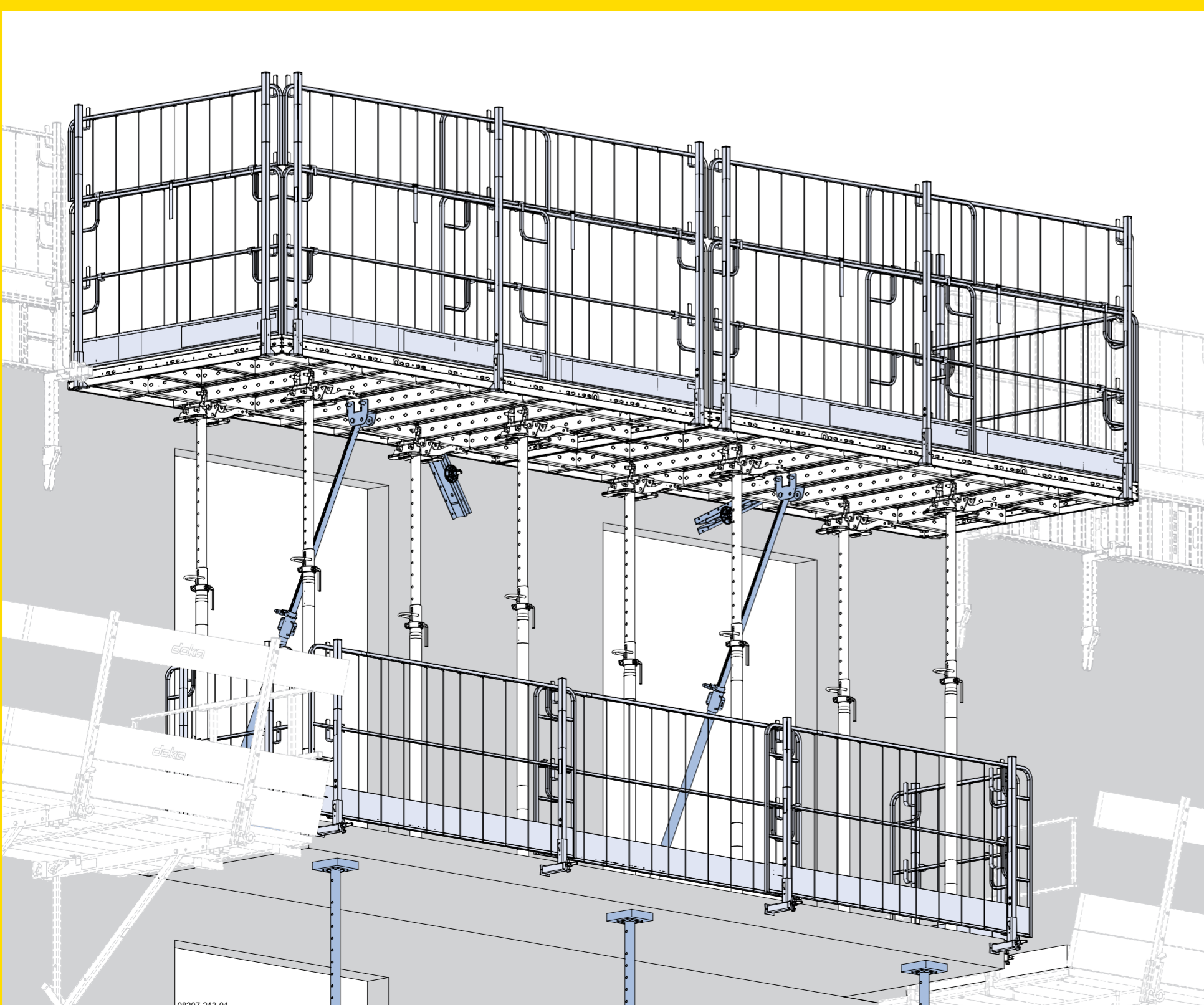


Schalen von Balkonen mit dem DokaXdek-Tisch



Dieses Poster ersetzt nicht die jeweilige System-Anwenderinformation!
www.doka.com/downloadcenter



Artikelliste

A	DokaXdek-Schraubadapter XP T Art.-Nr. 584129000	
B	Geländersteher XP (mehrere Größen verfügbar)	
C	Balkonadapter XP Art.-Nr. 586485000	
D	Schutzgitter XP (mehrere Größen verfügbar)	
E	FreeFalcon Art.-Nr. 583034000	
F	Umsetzgabel 1,3t verstellbar Art.-Nr. 586234000	
G	DokaXdek-Justierstützenadapter T Art.-Nr. 584132000	
H	Sicherungsbolzen D20 195 Art.-Nr. 584110000	
I	Justierstütze 340 IB Art.-Nr. 588696000 Justierstütze 540 IB Art.-Nr. 588697000	
J	Doka-Expressanker 16x125mm Art.-Nr. 588631000	
K	Framax-Klemmschiene (mehrere Größen verfügbar)	
L	Superplatte 15,0 Art.-Nr. 581966000	
M	Ankerstab 15,0mm (mehrere Größen verfügbar)	