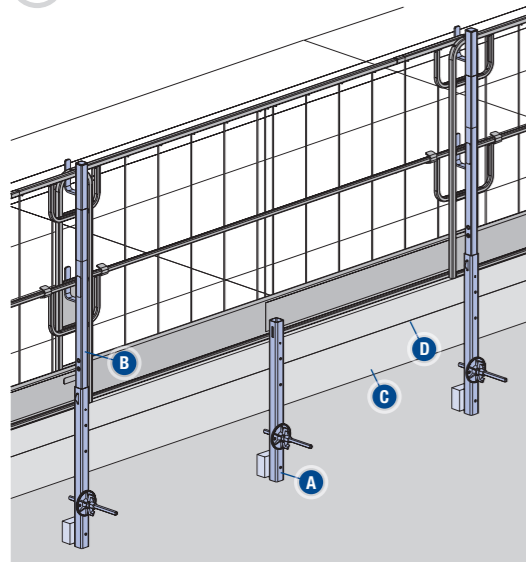


Einsatz als:

4 Deckenabschalprofil XP



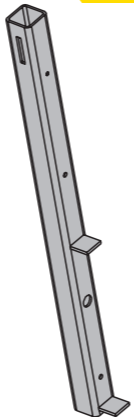
Ihre Vorteile

- Einfache Montage am liegenden Fertigteil
- Geländerausführungen
- für Deckenstärken bis 30cm

- A** Deckenabschalprofil XP
- B** Geländersteher XP 1,20m
- C** Deckenabschalung (Brett 5x20cm)
- D** Deckenabschalung (Brett 5x13cm)

TIPP

Rasche und sichere
Deckenrandabschalung



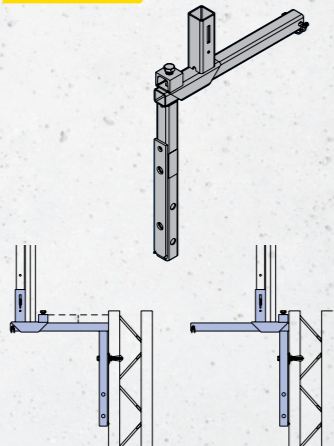
5 Attikakonsole XP

Ihre Vorteile

- einfache Montage am liegenden Fertigteil
- Abschränkungen variabel bis 25cm
- auch als Deckenabschalung einsetzbar

TIPP

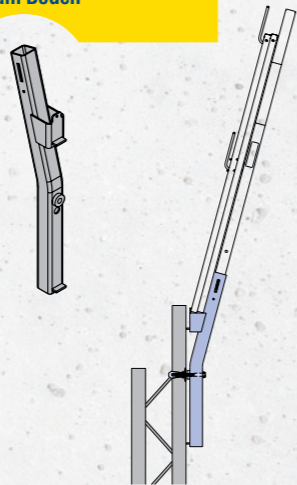
Universell einsetzbar
und verstellbar



6 Fertigteiladapter XP

TIPP

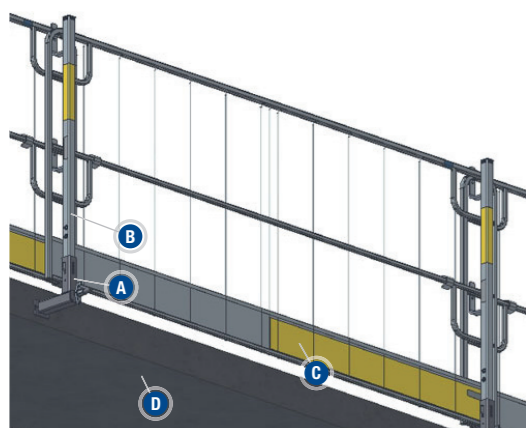
100 % Vormontage
am Boden



Ihre Vorteile

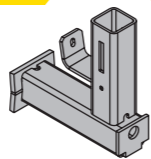
- einfache und schnelle Lösung zur Herstellung eines Geländers auf Hohlwänden
- hohe Sicherheit gem. EN13374 und der BauV für Österreich
- sichere und schnelle Vormontage mit Schlagschrauber am Boden
- 15° Neigung des Geländers für ausreichend Platz zum Betonieren

7 Balkonadapter XP



TIPP

Arbeiten an gesicherter
Gebäudekante



- A** Balkonadapter XP
- B** Geländersteher XP 1,20m
- C** Schutzgitter XP z.B. 2,70x1,20m
- D** Decke

Ihre Vorteile

- sichere Montage am Boden
- ermöglicht Abdichtungsarbeiten durch Montagefreiraum
- ab Deckenstärken 160cm



Zubehör für Fertigteilmontage & Absturzsicherung

Schnell & sicher mit Doka.

Im Handumdrehen justiert und abgestützt

Fertigteilwände schnell und sicher abstützen



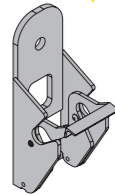
Ihre Vorteile

- **Schnelles Einrichten**
durch Höheneinstellung mittels Abstecklöchern sowie Feinjustierung über das Gewinde
- **Hohe Sicherheit**
durch große Tragkraft und einfache Bedienung
- **Wirksamer Schutz gegen Verschmutzung**
durch verdecktes Gewinde

- A** Justierstütze 540 IB mit Strebenschuh EB
- B** Justierstütze 340 IB mit Strebenschuh EB
- C** Justierstütze 260 IB mit Strebenschuh EB
- D** Eurex 60

TIPP

Einfache Montage mittels **Andockkopf**



... betoniert mit der Hohlwandkonsole

Das einfache Betoniergerüst für Hohlwände. Die Hohlwand-Konsole 60 dient zum Herstellen von Betoniergerüsten und Abschrankungen.

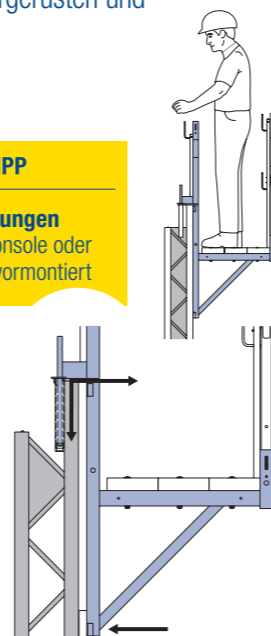
Ihre Vorteile

- **Einfache Montage von Hand**
durch geringes Gewicht
- **Geländerausführungen**
Konsolengeländer 240 - 270, Schutzgitter XP, Geländerbretter oder Gerüstrohre
- **Vormontierte Bühneneinheiten mit Kran**
umsetzbar



TIPP

2 Anwendungen
als Einzelkonsole oder
als Bühne vormontiert



Seitenschutz XP

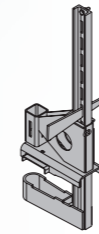
Seitenschutz am Bauwerk bis zu einer Geländerhöhe von 1,20 m

1 Übersicht Einzelteile Befestigung

Geländerzwinde XP 40cm

Befestigung

- Klemmbereich: 2 - 43 cm
- Stirnbefestigung bei Betondecken
- Befestigung an Betonbrüstungen



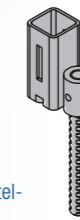
Schraubschuh XP

Befestigung

- Bodenbefestigung bei Betondecken

Verankerung

- in Schraubhülse 20,0
- in Stechhülse 24mm
- in nachträglich hergestellter Bohrung im Beton



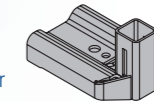
Geländerschuh XP

Befestigung

- Bodenbefestigung bei Betondecken

Verankerung

- mit Expressanker 16x125mm
- mit alternativem Dübel



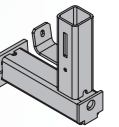
Balkonadapter XP

Befestigung

- Befestigung bei Balkonen

Verankerung

- mit Gesimsanker 15,0



Deckenabschalprofil XP

Befestigung

- Befestigung an der Wand für Deckenabschalungen

Verankerung

- mit Ankerstab 15,0 und Superplatte 15,0
- mit Gesimsanker 15,0



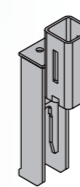
Treppenkonsolle XP

Befestigung

- Stirnbefestigung bei Treppen
- Stirnbefestigung bei Betondecken

Verankerung

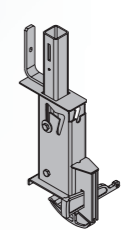
- mit Doka-Expressanker 16x125mm
- mit alternativem Dübel



Framax-Adapter XP

Befestigung

- Rahmenschalung Framax-Xlife, Alu Framax und Framax Xlife Plus



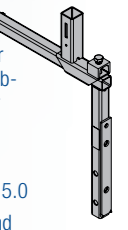
Attikakonsolle XP

Befestigung

- Befestigung an der Wand für Deckenabschalung und oder Absturzsicherung

Verankerung

- mit Gesimsanker 15,0
- Kunststoffdübel und Schraube



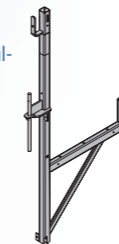
Hohlwand-Konsole 60

Befestigung

- Einhängen bei Hohlwandelementen

Verankerung

- Einbauhülse M



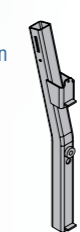
Fertigteildapter XP

Befestigung

- Befestigung an Wänden als Seitenschutz

Verankerung

- Kunststoffdübel und Schraube
- Gesimsanker 15,0



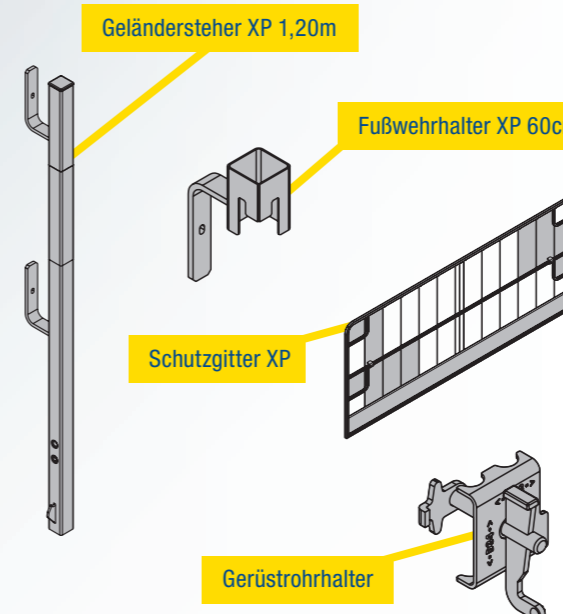
2 Übersicht Steher + Zubehör

Geländersteher XP 1,20m

Fußwehhalter XP 60cm

Schutzgitter XP

Gerüstrohrhalter



3 Übersicht Abschrankungsmöglichkeiten

Schutzgitter XP

Geländerbretter

Vollbeplankung

Gerüstrohre

