

[kg] Référence

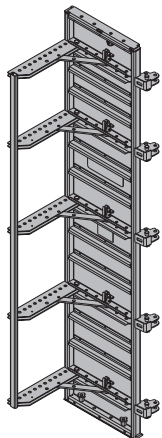
[kg] Référence

Panneau Xlife KS 3,30m

Xlife-Element KS 3,30m

185,0 580346500

galva
Largeur : 80 cm
Livraison : à l'état replié

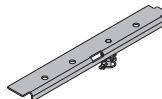


Plaque de protection KS supérieur

Schutzleiste KS oben

3,0 580357000

galva
Longueur : 65,3 cm
Largeur : 8,4 cm

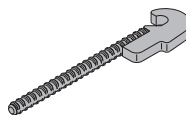


Crochet de fermeture KS

Verschlusshaken KS

0,83 580344000

galva
Longueur : 31 cm

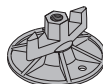


Plaque super 15,0

Superplatte 15,0

1,1 581966000

galva
Hauteur : 6 cm
Diamètre : 12 cm
Clé de 27

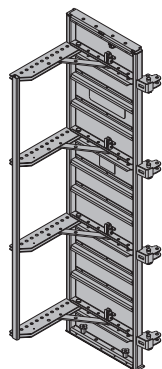


Panneau Xlife KS 2,70m

Xlife-Element KS 2,70m

140,0 580337500

galva
Largeur : 80 cm
Livraison : à l'état replié

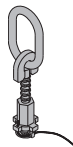


Anneau de levage

Umsetzring

1,4 580340000

galva
Hauteur : 20 cm



Boulon de réhausse KS

Aufstockschraube KS

0,77 580345000

galva
Hauteur : 20 cm

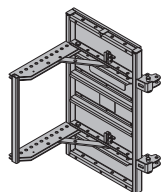


Panneau Xlife KS 1,20m

Xlife-Element KS 1,20m

66,0 580338500

galva
Largeur : 80 cm
Livraison : à l'état replié



Liteau triangulaire frontal KS 20 4,00m

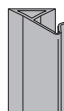
Liteau triangulaire frontal KS 15 4,00m

0,93 580347000

0,71 580359000

Stimdreikanteleiste KS

gris



Liteau triangulaire Framax 2,70m

Framax-Dreikanteleiste 2,70m

0,38 588170000

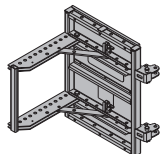


Panneau Xlife KS 0,90m

Xlife-Element KS 0,90m

56,0 580339500

galva
Largeur : 80 cm
Livraison : à l'état replié

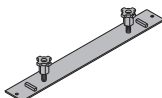


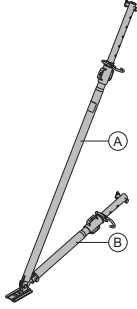

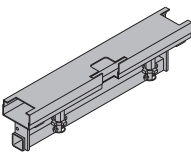
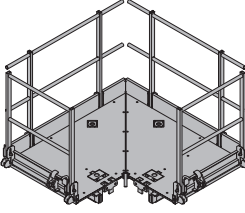
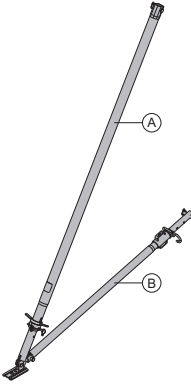
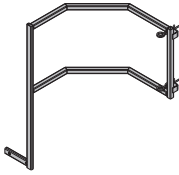
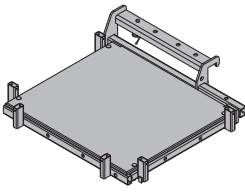

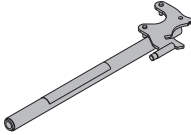
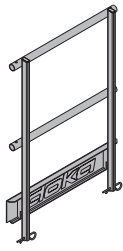

Plaque de protection KS

Schutzleiste KS

3,3 580343000

galva
Longueur : 70 cm
Largeur : 9 cm



	[kg]	Référence		[kg]	Référence
Étançon de banche 340 IB Elementstütze 340 IB composé de :	24,3	580365000		0,009	588633000
(A) Bracon principal 340 IB galva Longueur : 190,8 - 341,8 cm	16,7	588696000			
(B) Bracon inférieur 120 IB galva Longueur : 81,5 - 130,6 cm	7,6	588248500			
			galva Livraison : à l'état replié		
Spire Doka 16mm Doka-Coil 16mm				galva Diamètre : 1,6 cm	
Connexion de passerelle KS Bühnenanschluss KS				galva Longueur : 74 cm Largeur : 12 cm Hauteur : 20 cm	11,4 580341000
Passerelle Doka 150/90cm pour coffrage poteau Doka-Stützenbühne 150/90cm				galva Longueur : 173 cm Largeur : 173 cm Hauteur : 130 cm Livraison : à l'état replié	211,8 588382000
Étançon de banche 540 IB Elementstütze 540 IB composé de :	41,4	580366000			
(A) Bracon principal 540 IB galva Longueur : 310,5 - 549,2 cm	30,7	588697000			
(B) Bracon inférieur 220 IB galva Longueur : 172,5 - 221,1 cm	10,9	588251500			
			galva Livraison : à l'état replié		
Garde-corps face coffr. pass. 150/90cm poteau Gegengeländer Stützenbühne 150/90cm				galva Largeur : 87 cm Hauteur : 170 cm	8,0 588385000
Plate-forme KS Fertigbelag KS				Pièces bois lasurées jaune Pièces acier galvanisées Longueur : 90 cm Largeur : 85 cm	32,3 580360000
Tête d'étançon KS EB Stützenkopf KS EB	0,85	580342000		galva Longueur : 14 cm Largeur : 11 cm Hauteur : 14 cm	
Outil universel Universal-Lösewerkzeug	3,7	582768000		galva Longueur : 75,5 cm	
Garde-corps KS 1,00x0,85m Fertiggeländer KS 1,00x0,85m				galva	12,4 580363000
Ancrage express Doka 16x125mm Doka-Expressanker 16x125mm	0,31	588631000		galva Longueur : 18 cm Veuillez consulter les instructions de montage !	

Garde-corps face coffrante plate-forme KS**7,4 580361000**

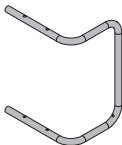
Gegengeländer Fertigbelag KS



galva
 Largeur : 91,6 cm
 Hauteur : 170 cm

Fermeture d'extrémité KS 0,30m**2,6 580364000**

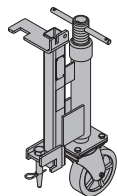
Seitengeländer KS 0,30m



galva
 Longueur : 38 cm
 Largeur : 30 cm
 Hauteur : 53 cm

Roue de translation KS**15,8 580358000**

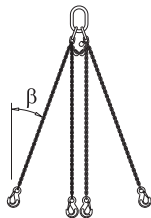
Umsetzrad KS



galva
 Veuillez consulter la notice d'utilisa-
 tion !

**Chaîne quatre brins Doka 3,20m****15,0 588620000**

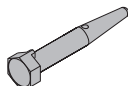
Doka-Vierstrangkette 3,20m



Veuillez consulter la notice d'utilisa-
 tion !

**Goujon d'assemblage 10cm****0,34 580201000**

Verbindungsbolzen 10cm



galva
 Longueur : 14 cm

Systèmes de sécurité Doka

**Les consoles de travail et de pro-
 tection, les sécurités anti-chute et
 les accès se trouvent dans le cha-
 pitre "Systèmes de sécurité Do-
 ka".**