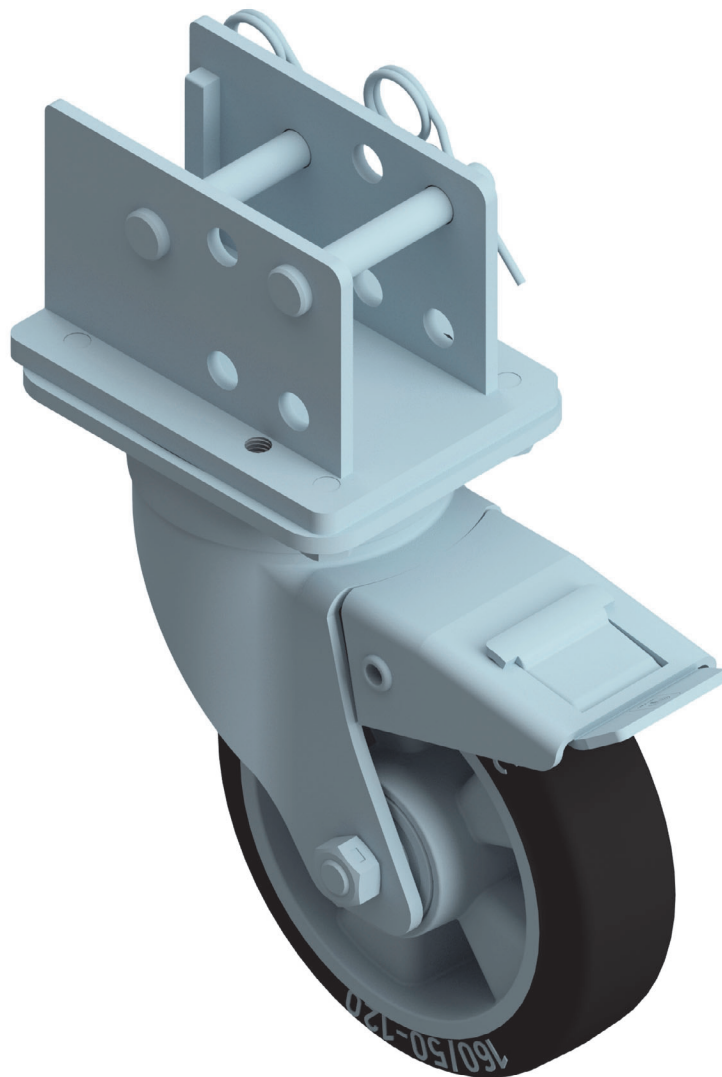


Universal-Lenkrolle Transportgebinde

Art.-Nr.: 584043000

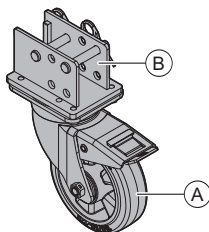
Anwenderinformation



Produktbeschreibung

Mit der Universal-Lenkrolle Transportgebinde wird das Mehrweggebinde zu einem schnellen und wendigen Transportmittel.

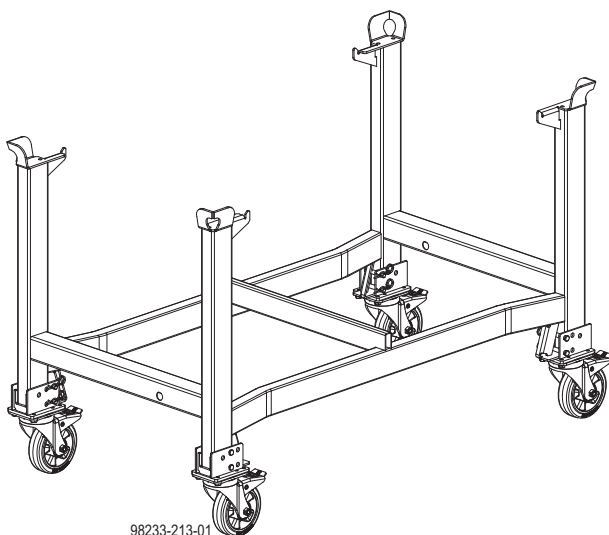
- 4 Stk. Lenkrollen je Mehrweggebinde erforderlich.
- Kompatible Mehrweggebinde siehe Tabelle im Kapitel [Montage und Demontage](#).



A Lenkrolle

B Universal-Radadapter (inkl. Absteckbolzen und Federstecker)

Anwendungsbeispiel mit Stapelpalette

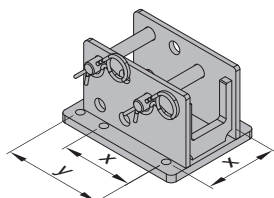


Hinweis:

Der Universal-Radadapter (inkl. Absteckbolzen und Federstecker) kann auch separat bestellt und verwendet werden, wenn länderspezifische Lenkrollen erforderlich sind.

Erforderliches Schraubenmaterial je Lenkrolle:

- 4 Stk. Sechskantschraube M10x20
- 4 Stk. Federring A10



x ... 3" (7,6 cm)
y ... 4" (10,5 cm)

Hinweise zum sicheren Einsatz



WARNUNG

Mehrweggebinde mit montierten Lenkrollen nicht auf Deckenschalungen einsetzen.

- ▶ Ein tragfähiger, fester, ebener Untergrund muss vorhanden sein (z.B. Beton).



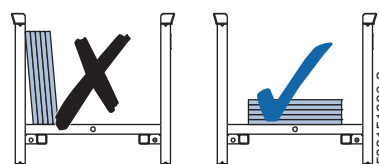
HINWEIS

Einsatzort:

- Fahrbahn-Neigung max. 3%.
- Bauwerksöffnungen entweder mit ver-rutschsicherem Belag mit ausreichender Tragfähigkeit verschließen oder entsprechend starke Randabschränkungen vorsehen!

Beladen:

- Mehrweggebinde zentrisch beladen.



Stapeln:

- Im Stapel dürfen am untersten Mehrweggebinde keine Lenkrollen montiert sein!
- Beim Stapeln von Mehrweggebänden mit sehr unterschiedlichen Lasten müssen diese nach oben hin abnehmen!

Feststellbremse:

- Beim Abstellen des Mehrweggebändes die Feststellbremse aktivieren!
- Auf die Zugänglichkeit der Feststellbremse im beladenen Zustand achten!

Verfahren:

- Max. Verfahrensgeschwindigkeit 2.5 mph (4 km/h) (Schrittgeschwindigkeit)!
- Verfahrestrecke säubern und von Hindernissen frei halten!
- Verwendung von Verfahrhilfsmitteln verboten!
- Verfahren von übereinandergestapelten Mehrweggebänden verboten!
- Mehrweggebände beim Abstellen gegen Wind sichern, speziell bei Sturm.

Umsetzen mit dem Kran:

- Die Universal-Lenkrollen können während des Umsetzens am Mehrweggebände verbleiben. Vor dem Anschlagen des Kranes prüfen:
 - Alle Absteckbolzen sind montiert und mit Federstecker gesichert.
 - Die Feststellbremse ist aktiviert.

Zusätzliche Hinweise zu Mehrweggebänden in den entsprechenden Anwenderinformationen beachten!

Montage und Demontage



HINWEIS

Die folgende Anleitung zeigt die Montage am Beispiel einer Stapelpalette.

Je nach Mehrweggebäude korrekte Position von Lenkrolle und Absteckbolzen beachten (siehe Tabelle).



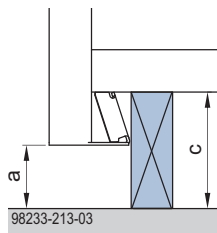
WARNUNG

Quetschgefahr!

➤ Auf Kippsicherheit des Unterlegholzes achten!

Montage:

➤ Stapelpalette anheben und temporär mit Unterlegholz erhöhen.



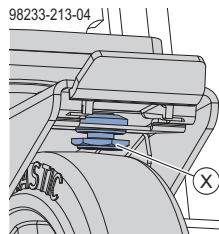
98233-213-03

$a_{min.}$ und $c_{min.}$ siehe Tabelle

➤ Feststellbremse der Lenkrolle aktivieren.

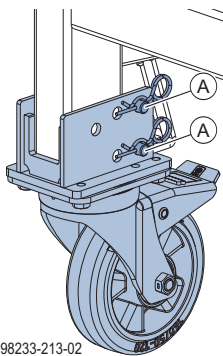


Bei Bedarf Bremskraft mit der Einstellschraube (X) einstellen (Schlüsselweite 3/4" (19 mm)).



98233-213-04

➤ Lenkrolle von unten an entsprechender Position aufsetzen und mit 2 Stk. Absteckbolzen und Federstecker sichern.

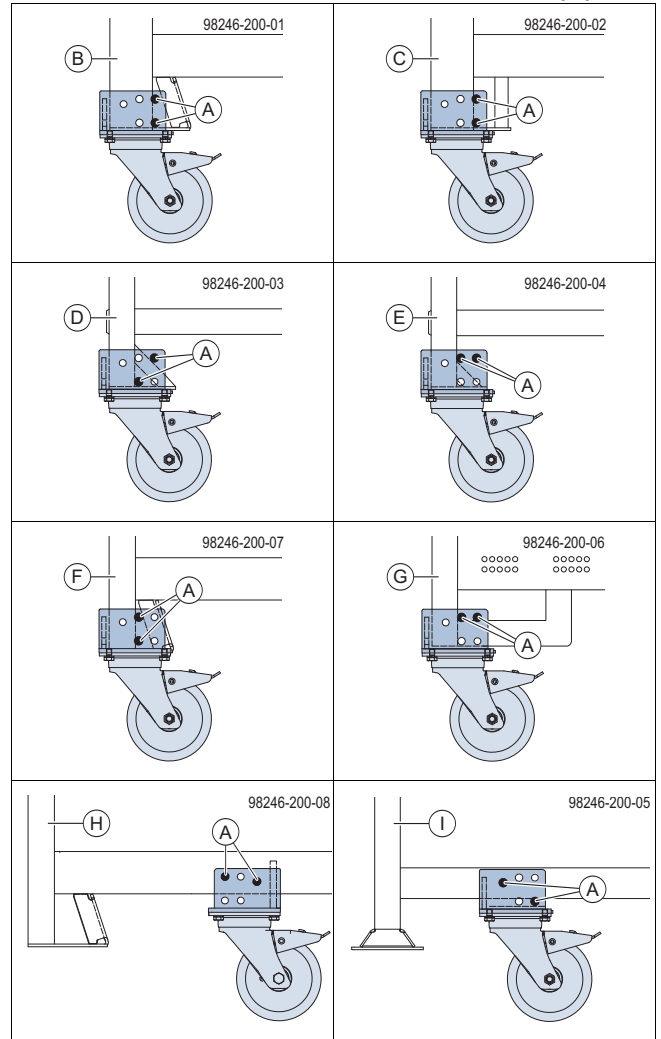


98233-213-02

A Absteckbolzen und Federstecker

➤ Unterlegholz entfernen.

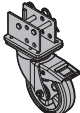
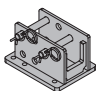
Position von Lenkrolle und Absteckbolzen (A)



Pos.	Mehrweggebäude	Baujahr	$a_{min.}$	$c_{min.}$		
B	▪ Doka-Stapelpalette 1,55x0,85m und 1,20x0,80m	ab 2015	9" (22 cm)	1'-1" (33 cm)		
C		2008 - 2014				
D		2004 - 2007				
E	▪ Doka-Kleinteilebox ▪ Dokadek-Ausgleichsträgerpalette	1994 - 2003				
F	▪ Doka-Stapelpalette 2,00x1,70m	alle				
G	▪ Doka-Mehrwegcontainer 1,20x0,80m ▪ Doka-Gitterbox 1,70x0,80m	alle				
H	▪ DokaXdek-Elementpalette 1,00x2,00m und 0,75x2,00m	alle			5 1/2" (14 cm)	9 1/2" (24 cm)
I	▪ Superdek-Trägerpalette 1,22x1,10m	alle				

Demontage:

- Feststellbremse der Lenkrolle aktivieren.
- Stapelpalette anheben und temporär mit Unterlegholz erhöhen.
- Federstecker und Absteckbolzen entfernen. Dann Lenkrolle demontieren.
- Unterlegholz entfernen.

	[kg]	Art.-Nr.		[kg]	Art.-Nr.
<p>Universal-Lenkrolle Transportgebinde Universal castor wheel for transport pallet</p>  <p>verzinkt Höhe: 28,8 cm</p>	6,0	584043000			
<p>Universal-Radadapter Universal wheel adapter</p>  <p>verzinkt Länge: 13,6 cm Breite: 10,2 cm Höhe: 8,3 cm</p>	1,9	586756600			