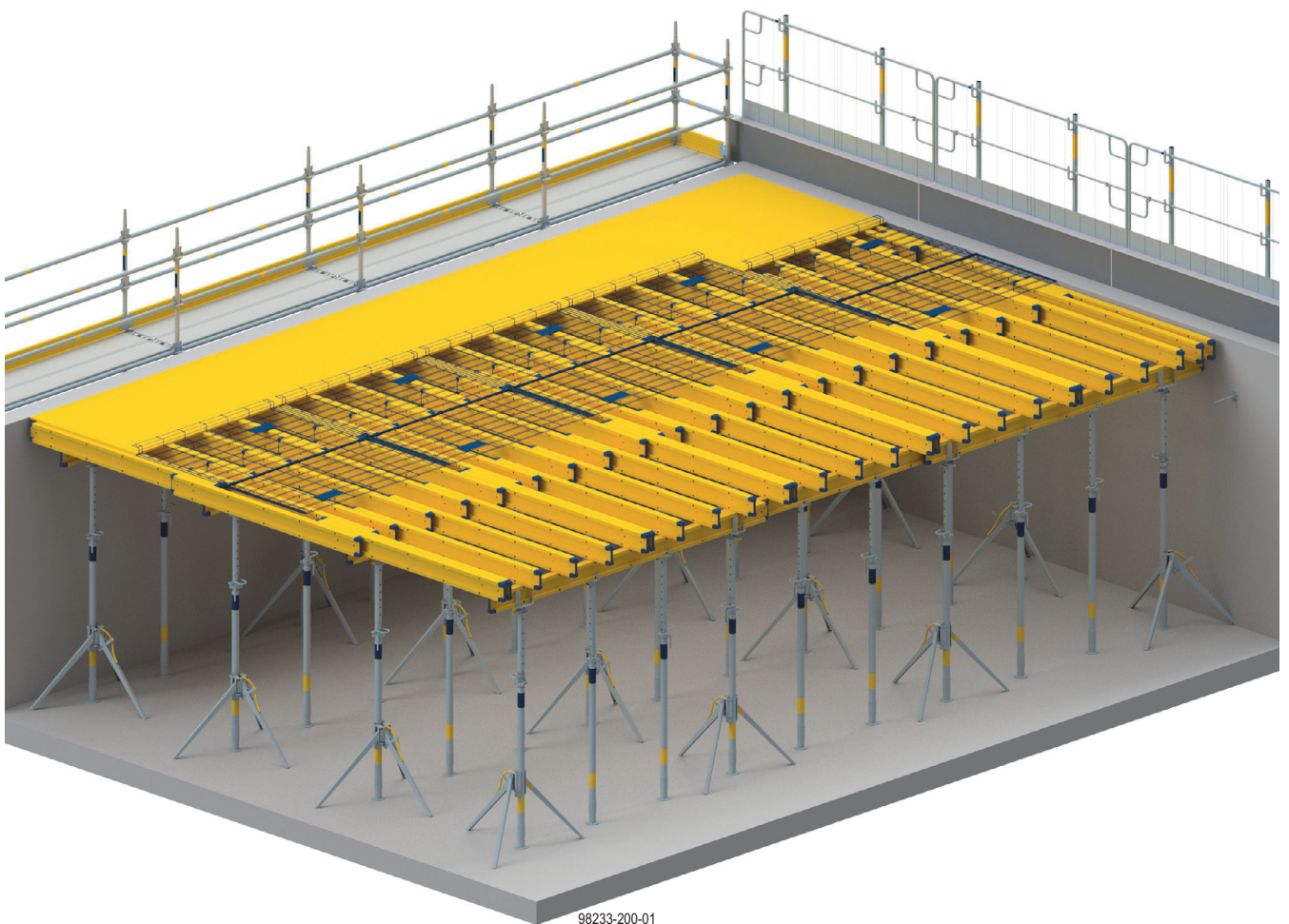


Grille coulissante Safeflex

Information à l'attention de l'utilisateur
Instructions de montage et d'utilisation



Sommaire

- 3 Description
- 4 Instructions de montage et d'utilisation
- 10 État technique
- 11 Transport, empilage et stockage

15 Liste des articles

Description

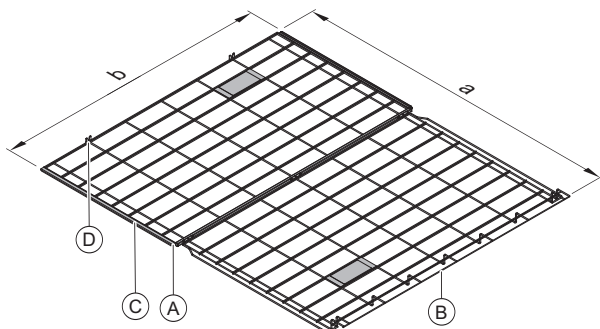


RECOMMANDATION

Ce document s'applique uniquement en relation avec le document de base intitulé Information à l'attention de l'utilisateur "Dokaflex" !

Les grilles coulissantes Safeflex constituent une aide à la pose des panneaux coffrants sans risque de chute et peuvent être utilisées en combinaison avec le coffrage de dalles Dokaflex.

Dans ce cas, les composants système Dokaflex habituels sont suffisants. Le montage et le démontage de base correspondent à ceux de Dokaflex.

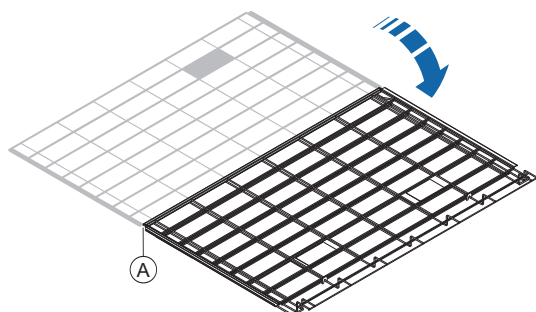


		Grille coulissante Safeflex	
		2,00 m	2,50 m
a	Profondeur (déplié)	2,50 m	
	Profondeur (plié)	1,40 m	
b	Largeur	2,00 m	2,50 m

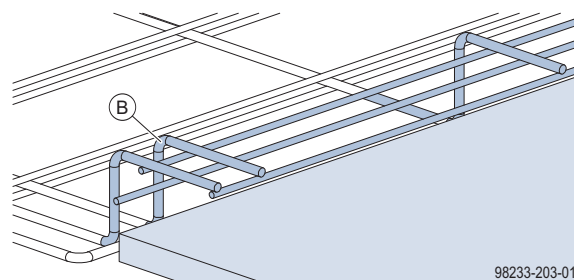
A	Mécanisme de pliage
B	Rebord
C	Rails de guidage
D	Sécurité de transport (seulement pour le nouveau modèle)

Caractéristiques des grilles coulissantes :

- Testées selon le test DGUV "GS-Bau 18".
- Traitement pulvérulent bleu.
- Largeurs de grille adaptées aux formats courants des panneaux coffrants.
- Mécanisme de pliage (A) pour un transport facile des grilles coulissantes et pour une adaptation flexible en cas d'interférences.

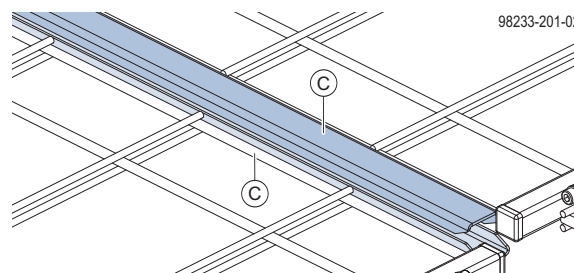


- Le rebord (B) du côté du panneau facilite l'enfilage du panneau coffrant et le déplacement des grilles coulissantes.



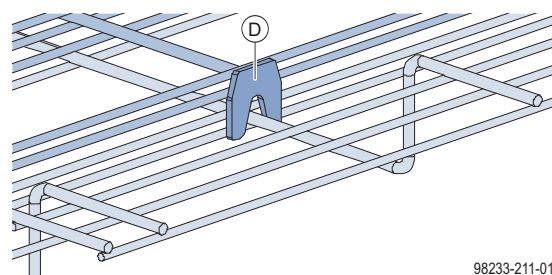
98233-203-01

- Des rails de guidage (C) sur chaque côté des grilles permettent un déplacement sûr et précis des grilles coulissantes.



98233-201-02

- Sécurité de transport (D) pour empiler les barrières coulissantes sans qu'elles ne glissent (seulement pour le nouveau modèle).



98233-211-01



RECOMMANDATION

Grille coulissante sans sécurité de transport : Respecter les instructions pour [Transport, empilage et stockage](#) !

Instructions de montage et d'utilisation

Divergences par rapport à Dokaflex

Tenir compte des différences suivantes par rapport aux indications figurant dans l'information à l'attention de l'utilisateur « Dokaflex » :



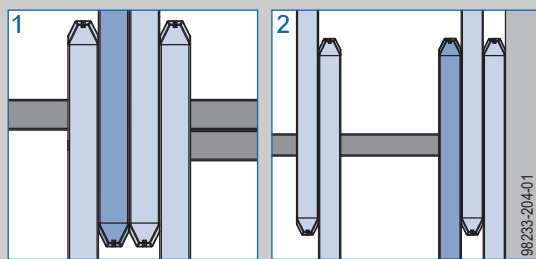
AVERTISSEMENT

Risque de basculement des grilles coulissantes en cas de chute !

Pour garantir le fonctionnement des grilles coulissantes contre les chutes, toujours caler les zones suivantes avec des poutrelles supplémentaires H20 :

- ▶ Joint de panneau ou de grille (figure 1)
- ▶ Reprise sur voile (figure 2)

Les barrières coulissantes ont un appui sûr.



Entraxe max. des poutrelles secondaires : 50 cm

Notice abrégée

La pose des panneaux de coffrage en toute sécurité à l'aide de la grille coulissante Safeflex s'effectue sur le coffrage de dalles Dokaflex déjà monté.



Respecter les consignes de l'information à l'attention de l'utilisateur « Dokaflex » !

- ▶ Monter l'étaie et les poutrelles primaires.
- ▶ Poser les poutrelles secondaires. (Respecter le chapitre « Divergences par rapport à Dokaflex » !)

Les étapes suivantes sont décrites en détail dans les chapitres du même nom :

Poser la grille coulissante sur le coffrage

- ▶ Variante 1 : [Poser la grille coulissante par le bas](#)
- ▶ Variante 2 : [Poser la grille coulissante de la passerelle de travail ou de l'échafaudage de travail](#)

Pose des panneaux de coffrage

- ▶ [Poser les panneaux de coffrage dans la zone courante](#)
- ▶ [Poser les panneaux de coffrage dans la zone de compensation](#)
Cas d'application 1 : [Zone de compensation dans le sens de coulissement](#)
Cas d'application 2 : [Zone de compensation perpendiculaire au sens de coulissement](#)

- ▶ [Poser des panneaux de coffrage en cas d'obstacles](#)

Variante 1 : [Sauter l'obstacle](#)

Variante 2 : [Contourner l'obstacle par le côté](#)

Poser la grille coulissante sur le coffrage

Les variantes suivantes sont décrites en détail dans les chapitres du même nom :

- Variante 1 : [Poser la grille coulissante par le bas](#)
- Variante 2 : [Poser la grille coulissante de la passerelle de travail ou de l'échafaudage de travail](#)

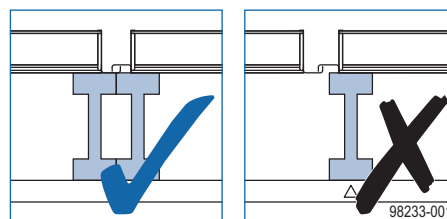


RECOMMANDATION

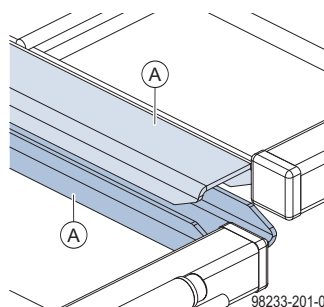
- La grille coulissante sert uniquement de protection contre les chutes et il est interdit de marcher dessus.



- Les grilles coulissantes doivent reposer entièrement sur les poutrelles secondaires au niveau de la jonction des panneaux.



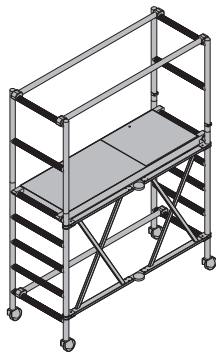
- Les rails de guidage (A) de grilles coulissantes voisines doivent s'emboîter les uns dans les autres. Cela permet de guider correctement les grilles coulissantes.



La pose des grilles coulissantes de gauche à droite permet un emboîtement facile des rails de guidage.

Poser la grille coulissante par le bas

Échafaudage mobile DF



- échafaudage roulant repliable en métal léger
- hauteur de travail variable jusqu'à 3,50 m (hauteur maxi. de la plate-forme : 1,50 m)
- largeur de l'échafaudage : 0,75 m



RECOMMANDATION

Dans une zone avec un risque de chutes (p. ex. en rive de dalle) à une distance < 2 m, le set d'accessoire pour échafaudage mobile DF (composé d'une plinthe et une sous-lisse) est nécessaire.



Respecter les consignes de l'information à l'attention de l'utilisateur !

Escabeau pliant 0,97m

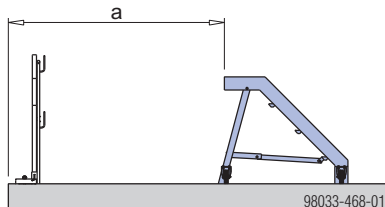


- Escabeau roulant et repliable en métal léger
- Hauteur de travail variable jusqu'à 3,00 m (hauteur max. 0,97 m)
- Largeur de l'escabeau : 1,20 m



RECOMMANDATION

Écart minimal **a** par rapport au bord pour éviter les chutes : 2,00 m



Capacité de charge max. : 150 kg



Respecter les prescriptions spécifiques à chaque région et chaque pays !

Poser la grille coulissante de la passerelle de travail ou de l'échafaudage de travail

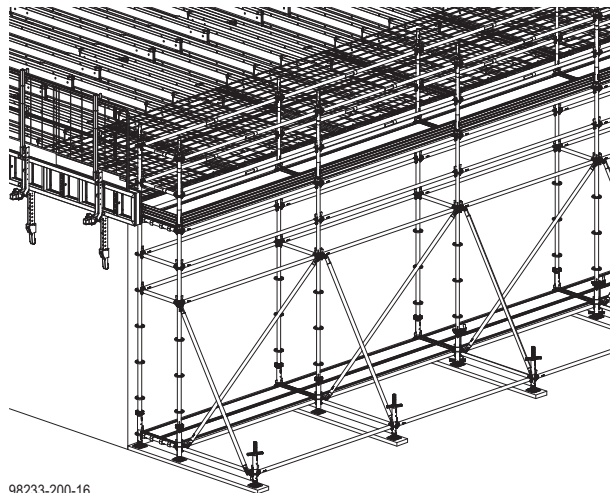
Les grilles coulissantes peuvent être posées sur les poutrelles secondaires par le haut à partir d'un niveau de travail sûr, par ex :

- Échafaudage de travail Ringlock
- Console M
- Passerelle repliable K



Veiller à respecter les informations à l'attention de l'utilisateur correspondantes.

Exemple d'utilisation avec l'échafaudage de travail Ringlock



98233-200-16

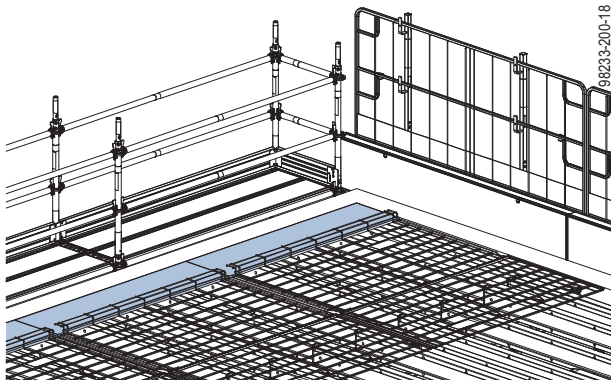
Pose des panneaux de coffrage

Poser les panneaux de coffrage dans la zone courante

AVERTISSEMENT **Risque de chute !**

Avant toute intervention sur le coffrage :

- ▶ Assurer la stabilité du coffrage (par ex. avec le cadre de montage Eurex, un croisillonement ou un ancrage). Voir l'information à l'attention de l'utilisateur « Dokaflex ».
- ▶ Monter une protection antichute complète sur tout le pourtour, par ex. par une protection latérale XP Xsafe, une console M ou un échafaudage de façade !
- ▶ Poser la grille coulissante et la première rangée de panneaux sur toute la largeur de la pièce ! Ce n'est qu'ainsi qu'une distance suffisante par rapport au point de chute est toujours garantie (>2,00 m).



98233-200-18

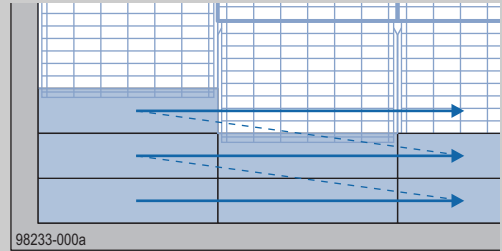
AVERTISSEMENT

- ▶ Toute charge sur le coffrage de dalle (par ex. poutrelles, panneaux, ferrailage) n'est autorisée qu'une fois les étais intermédiaires installés et une stabilité suffisante assurée !
- ▶ La reprise des charges horizontales lors du bétonnage doit être assurée par d'autres mesures. (par ex. par le transfert de charge dans l'ouvrage ou par des ancrages). Voir l'information à l'attention de l'utilisateur « Dokaflex ».

AVERTISSEMENT **Risque de chute !**

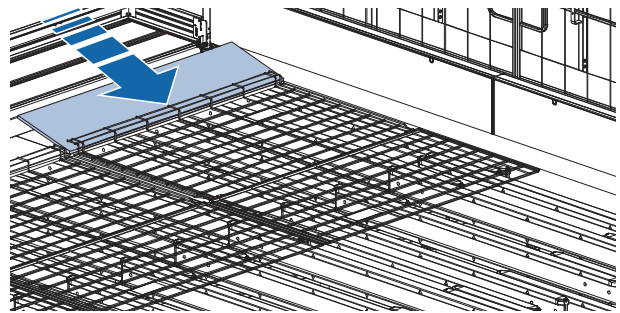
En posant successivement deux ou plusieurs panneaux de coffrage et en avançant la grille coulissante, la distance minimale de 2,00 m par rapport au bord de chute n'est plus respectée.

- ▶ Poser les panneaux de coffrage rangée par rangée dans le sens de la poutrelle secondaire.
- ▶ Avancer la grille coulissante d'une largeur de panneau de coffrage au maximum pour chaque voie de pose.



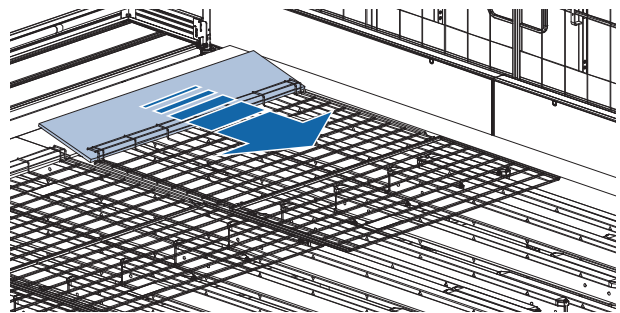
98233-000a

- ▶ Glisser le panneau de coffrage sous le rebord de la traverse coulissante.



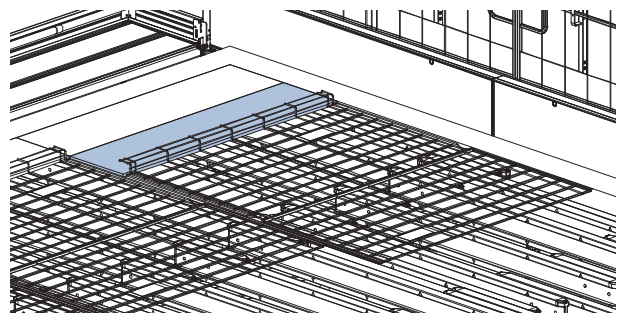
98233-200-08

- ▶ Pousser le panneau de coffrage et la grille coulissante vers l'avant.



98233-200-09

- ▶ Déposer le panneau de coffrage.



98233-200-10

- ▶ Poser d'autres panneaux de coffrage de la même manière.

Poser les panneaux de coffrage dans la zone de compensation

Les applications suivantes sont décrites en détail dans les chapitres du même nom :

- Cas d'application 1 : [Zone de compensation dans le sens de coulissement](#)
- Cas d'application 2 : [Zone de compensation perpendiculaire au sens de coulissement](#)



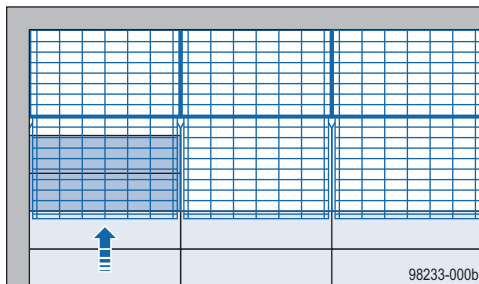
RECOMMANDATION

- Largeur de la zone de compensation ≤ 30 cm : Aucune grille coulissante n'est nécessaire.
- Largeur de la zone de compensation > 30 cm : grille coulissante ou dispositif anti-chute, par exemple FreeFalcon, est nécessaire.

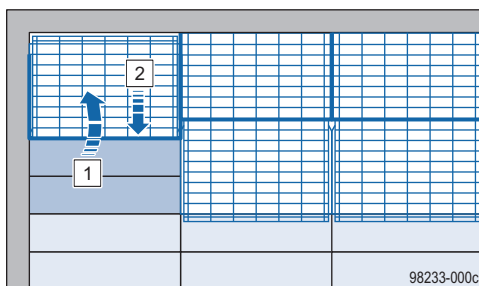
Tous les graphiques schématiques suivants sont représentés sans structure porteuse (étais, poutrelles primaires, poutrelles secondaires)

Zone de compensation dans le sens de coulissement

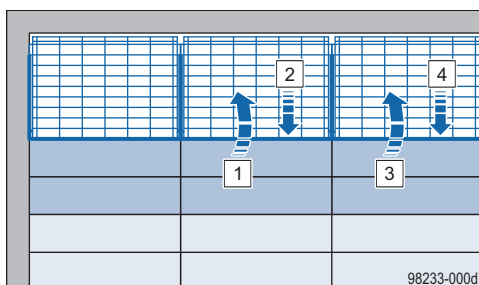
- Déposer les panneaux de coffrage sous la grille coulissante jusqu'à la charnière de la grille.



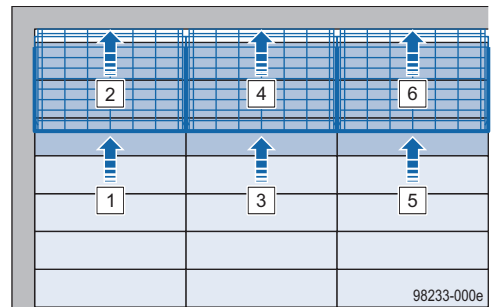
- Replier la grille coulissante et la repousser jusqu'à la panneau de coffrage.



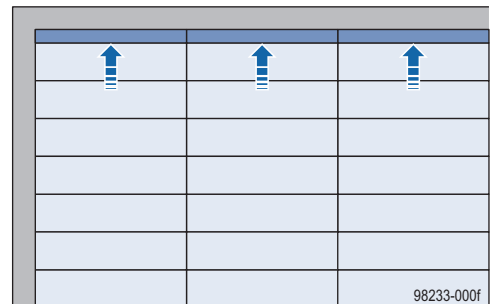
- Répéter ces étapes pour les autres voies de pose.



- Déposer d'autres panneaux de coffrage dans chaque voie de pose jusqu'au bout de la pièce sous la grille coulissante repliée et, le cas échéant, pousser la grille coulissante vers l'avant jusqu'au bout de la pièce.

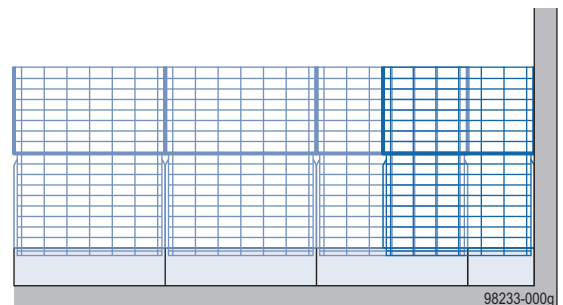


- Poser des panneaux de compensation.

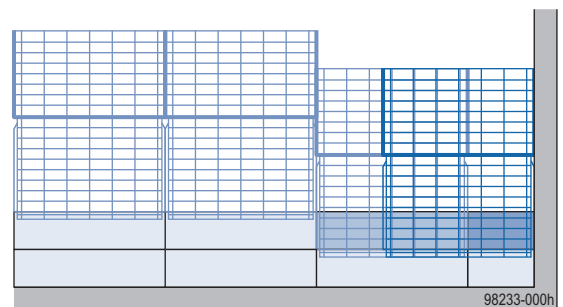


Zone de compensation perpendiculaire au sens de coulissement

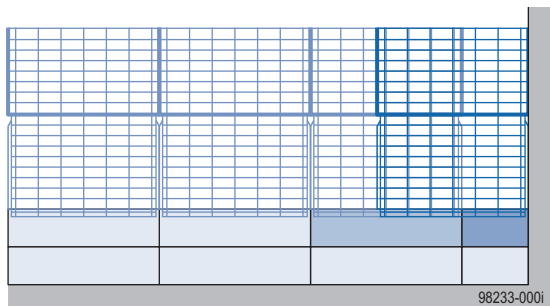
- Poser les grilles coulissantes dans la zone de compensation en les faisant se chevaucher.



- Soulever les deux grilles coulissantes et déposer le panneau de coffrage et le panneau de compensation sous la grille coulissante.



- Pousser les grilles coulissantes qui se chevauchent vers l'avant.



- Poser de la même manière d'autres panneaux de coffrage et des panneaux de compensation dans la zone d'exécution.

Poser des panneaux de coffrage en cas d'obstacles

Les grilles coulissantes peuvent également être utilisées en cas d'obstacle, par exemple au niveau des poteaux, des cloisons ou des décrochements de voile. Les variantes suivantes sont décrites en détail dans les chapitres du même nom :

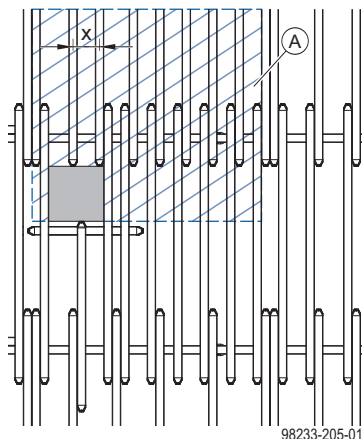
- Variante 1 : [Sauter l'obstacle](#)
- Variante 2 : [Contourner l'obstacle par le côté](#)

AVERTISSEMENT Risque de chute !

- Max. 30cm d'entraxe (x) entre les poutrelles secondaires pour les ouvertures (A) au niveau des obstacles qui ne peuvent pas être couverts par le grille coulissante.

AVERTISSEMENT Risque de basculement !

- Sécuriser en plus les poutrelles secondaires contre le basculement dans des zones d'obstacle (A) par ex. avec les stabilisateurs de poutrelles 1 et 2 ou avec l'eclisse poutrelles H20 croisées (voir Information à l'attention de l'utilisateur "Dokaflex").



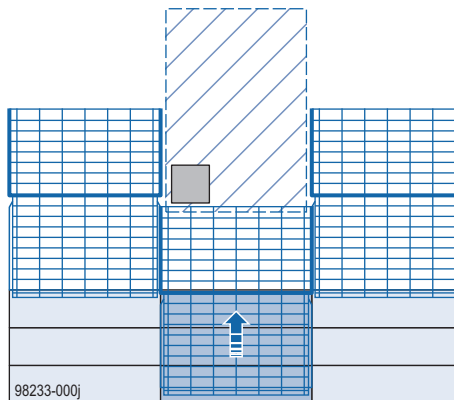
x ... max. 30 cm

A Zone nécessitant des mesures supplémentaires

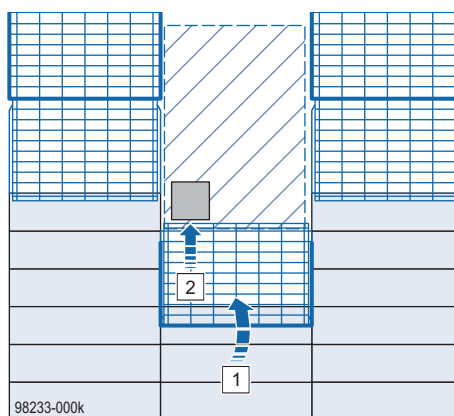
Tous les graphiques schématiques suivants sont représentés sans structure porteuse (étais, poutrelles primaires, poutrelles secondaires).

Sauter l'obstacle

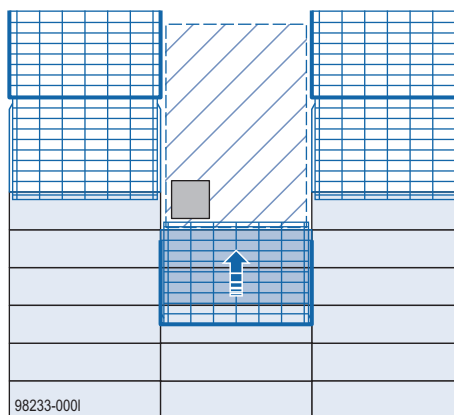
- Déposer les panneaux de coffrage sous la grille coulissante dans la zone d'obstacles jusqu'à la charnière de la grille.



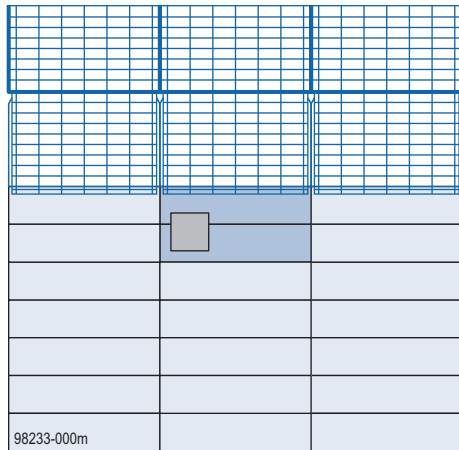
- Replier la grille coulissante et, le cas échéant, la pousser vers l'avant jusqu'à l'obstacle.



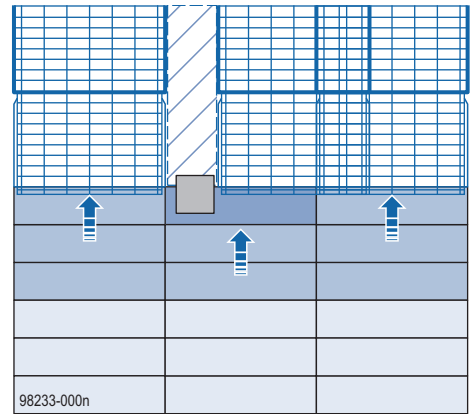
- Poser d'autres panneaux de coffrage sous la grille coulissante jusqu'à l'obstacle.



- Repositionner la grille coulissante après l'obstacle et poser des panneaux de compensation tout autour de l'obstacle.



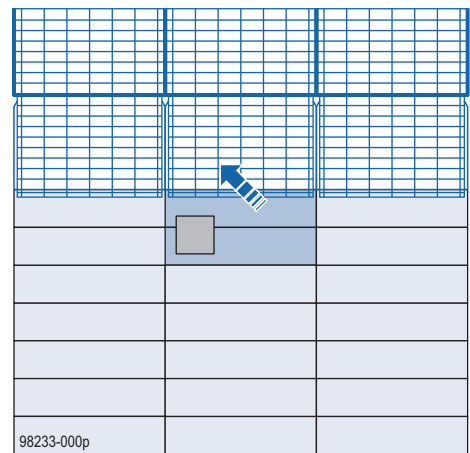
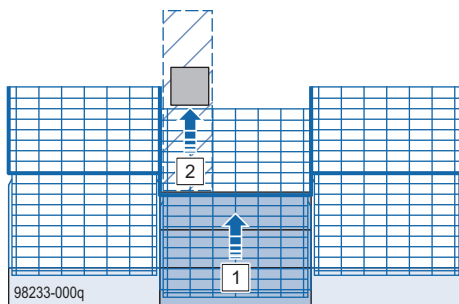
- Poser d'autres panneaux de coffrage et panneaux de compensation sous la grille coulissante



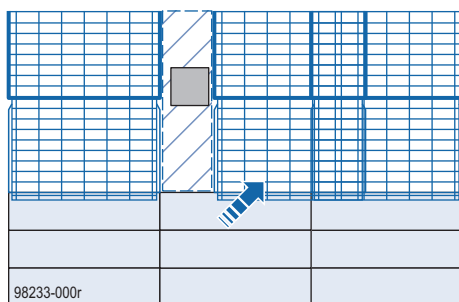
- Après l'obstacle, repositionner la grille coulissante sur la voie de pose initiale.

Contourner l'obstacle par le côté

- Poser des panneaux de coffrage sous la grille coulissante jusqu'à la charnière de la grille au niveau de l'obstacle et, le cas échéant, pousser la grille coulissante vers l'avant jusqu'à l'obstacle.



- Faire glisser la grille coulissante vers l'avant sur le côté de l'obstacle, de sorte qu'elle chevauche la grille coulissante voisine.

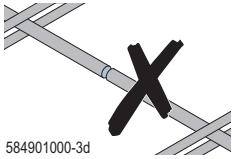


État technique

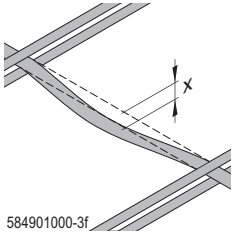
Les critères de qualité suivants définissent le degré de détérioration d'affaiblissement admissible.

Ne plus les utiliser s'ils sont davantage endommagés.

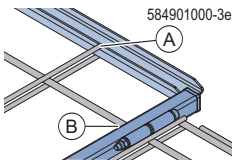
- Seuls les barreaux continus sont autorisés. Les barreaux cassés ou coupés sont interdits !



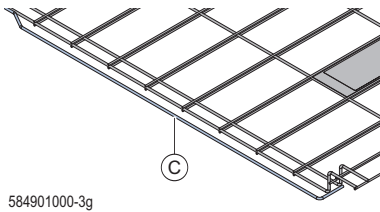
- Déformation (x) des barreaux : max. 2 cm



- Les barreaux de la grille doivent être soudés aux rails de guidage (A) ou, dans les trois zones de charnière, au tube profilé (B).



- Les deux fils de guidage (C) de la moitié avant de la grille doivent être soudés à la grille et ne doivent pas être tordus.



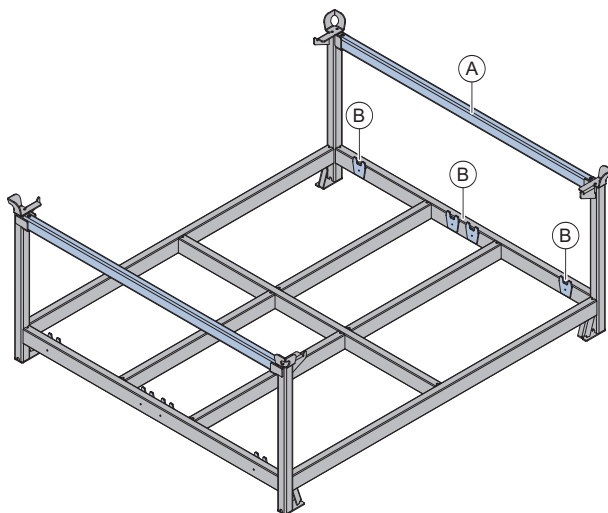
- Un maximum de 5 points de soudure défectueux est autorisé par moitié de grille. Ceux-ci ne doivent pas se trouver directement côte à côte.

Transport, empilage et stockage

Berceau de stockage Doka 2,00x1,70m

- Moyen de stockage et de transport pour 15 grilles coulissantes Safeflex 2,00 m ou 2,50 m maximum.
- Traverses amovibles pour protéger les grilles coulissantes Safeflex 2,00 m lors de l'arrimage au camion.
- Sécurisation intégrée pour un chargement précis et sans glissement de la grille coulissante Safeflex la plus basse.
- Grâce à la [Roue amovible pour berceaux](#), les accessoires de transport se transforment en moyens de transport rapides et facilement manœuvrables.

Force portante admissible : 475 kg (1 050 lbs)
Charge de stockage max. : 2 800 kg (6 200 lbs)



- A Traverse
- B Sécurisation

Chargement du berceau de stockage

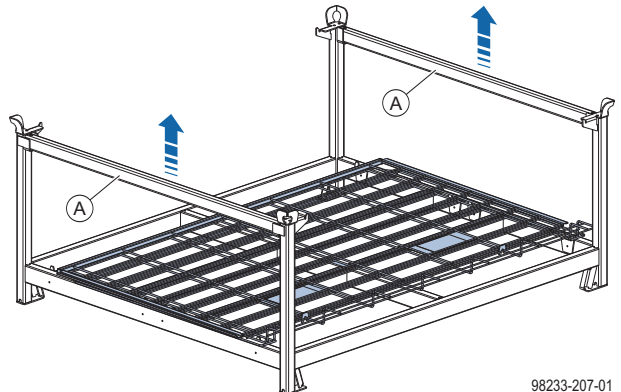


Les deux traverses (A) peuvent être enlevées pour faciliter le chargement et le déchargement des grilles coulissantes.

Remarque :

La procédure de chargement pour les grilles coulissantes Safeflex 2,00 m et 2,50 m est identique.

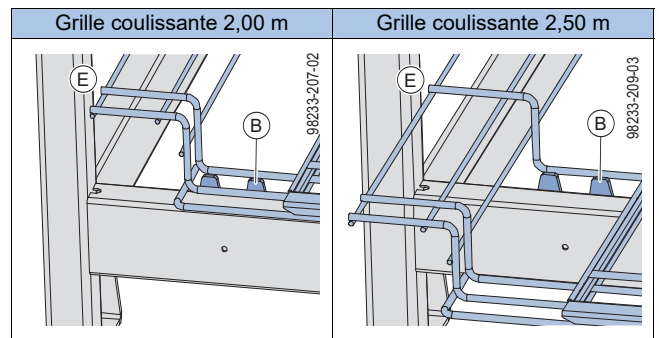
- Retirer les traverses (en option) et déposer la première grille coulissante en la centrant.



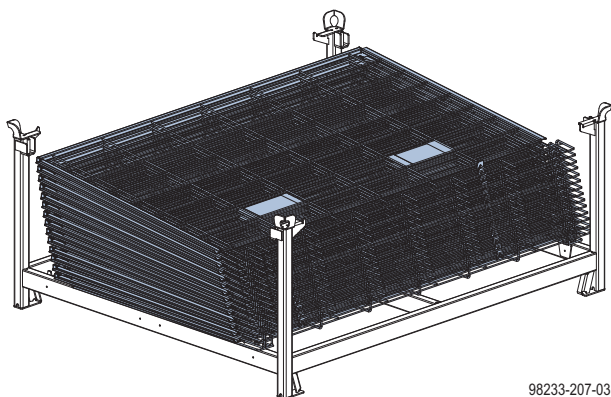
98233-207-01



- La grille coulissante se bloque contre la barre verticale (E) du berceau de stockage.
- Respecter la position correcte de la grille coulissante par rapport à la sécurisation (B) sur le berceau de stockage.

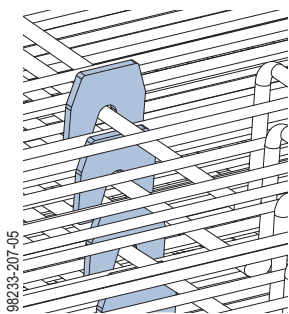


► Empiler d'autres grilles coulissantes en quinconce.



98233-207-03

Détail de la sécurité de transport pour grilles coulissantes (uniquement pour le nouveau modèle)



98233-207-05

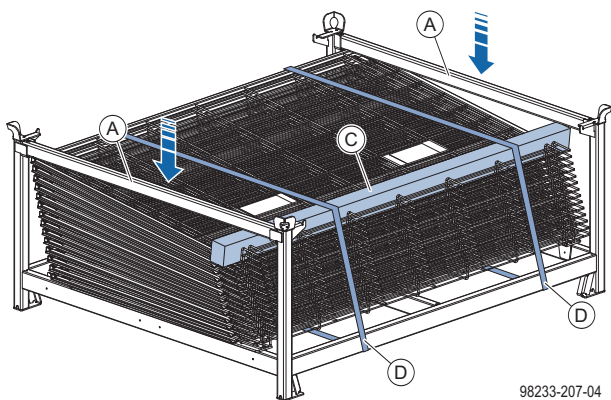


RECOMMANDATION

Les grilles peuvent être endommagées lors de la mise en paquets ou du transport.

► Toujours ajouter un bois équarri de 8x10 cm (C) .

► Mettre en place les deux traverses et cercler les grilles coulissantes au berceau de stockage sans risque de glissement ou de basculement.



98233-207-04

- A Traverse
- C Bois équarri 8x10 cm (position verticale)
- D Bande de cerclage ou sangle d'amarrage

Berceau de stockage Doka pour le stockage

Nombre max. d'éléments empilés

Extérieur (sur le chantier) Déclivité du sol jusqu'à 3 %	Intérieur Déclivité du sol jusqu'à 1 %
2	6
Ne pas empiler des accessoires de transport vides !	



RECOMMANDATION

- L'empilage d'accessoires de transport doit se faire en positionnant le plus lourd en bas et le plus légère en haut !

Berceau de stockage Doka pour le transport

Translation à la grue



AVERTISSEMENT

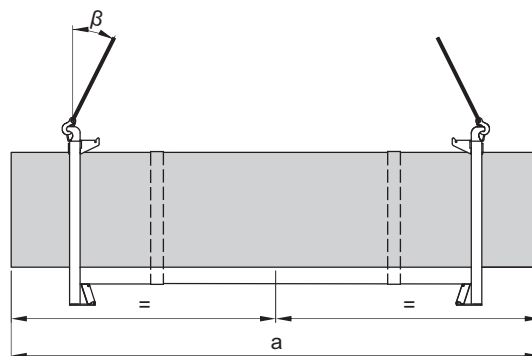
Les grilles coulissantes sans sécurité de transport (ancien modèle) peuvent glisser !

- Toujours arrimer la grille coulissante sans sécurité de transport au berceau de stockage pour éviter qu'elle ne glisse ou bascule (par ex. avec une bande de cerclage ou une sangle d'amarrage).
- Ceci s'applique également pour le déplacement de berceaux de stockage contenant des grilles coulissantes avec et sans sécurité de transport.



RECOMMANDATION

- Déplacer les accessoires de transport uniquement individuellement.
- Utiliser des élingues de grue adaptées :
 - p. ex. chaîne quatre brins Doka 3,20 m
 - Respecter la force portante admissible de l'élingue de la grue.
- Charger au centre.
- Angle d'inclinaison β max. 30° !



98233-209-01

a ... max. 250 cm

Translation à l'aide d'un chariot élévateur ou d'un transpalette



RECOMMANDATION

- Charger au centre.
- Veiller à ce que la longueur des fourches soit suffisante pour les chariots élévateurs et les chariots à palettes. Si nécessaire, utiliser une rallonge de fourche ou des fourches télescopiques.

Nombre max. d'éléments empilés

Translation avec un chariot élévateur	Translation avec un chariot à palettes
max. 3 berceaux de stockage	1 berceau de stockage
<p>98233-210-01</p>	<p>98233-210-03</p>
<p>98233-210-02</p>	<p>98233-210-04</p>

A Traverse

Chargement correct du camion



AVERTISSEMENT

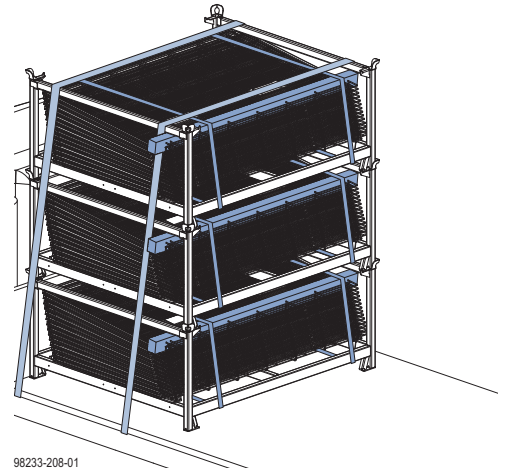
Les grilles coulissantes - qu'elles soient équipées ou non d'une sécurité de transport - peuvent glisser !

- Avant de charger le camion, toujours cercler les grilles coulissantes au berceau de stockage de manière à ce qu'elles ne glissent pas et ne basculent pas (par ex. avec une bande de cerclage ou une sangle d'amarage) !

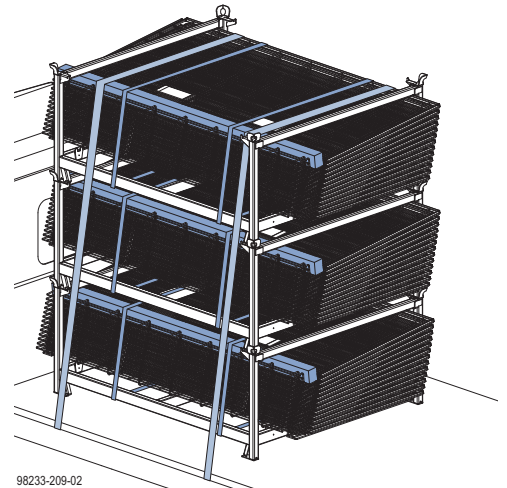


RECOMMANDATION

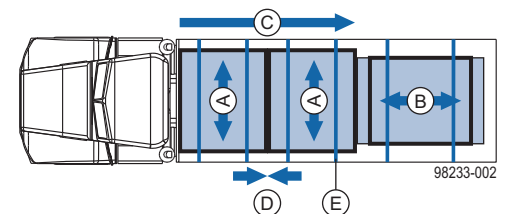
- Ne charger le berceau de stockage sur le camion que si les traverses sont montées.
- Placer les berceaux de stockage avec des grilles coulissantes 2,00 m **perpendiculairement à la surface de chargement. (A)**



- Placer les berceaux de stockage avec des grilles coulissantes 2,50 m **le long de la surface de chargement. (B)**



- Charger le camion avec les berceaux de stockage de l'avant vers l'arrière. **(C)**
- Placer les berceaux de stockage l'un derrière l'autre en les mettant en butée. **(D)**
- Sur le camion, sécuriser chaque pile de palettes à l'aide de deux sangles d'amarage. **(E)**



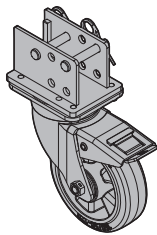
Roue amovible pour berceaux

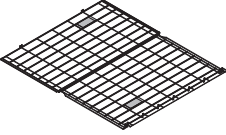

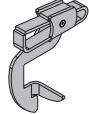
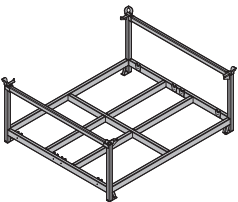
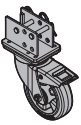
Grâce à la roue amovible pour berceaux, les accessoires de transport se transforment en moyens de transport rapides et facilement manœuvrables.

- 4 roues de guidage sont nécessaires par accessoire de transport.
- Accessoires de transport compatibles :
 - Berceaux de stockage Doka (toutes dimensions)
 - Bac de transport réutilisable Doka 1,20x0,80 m
 - Bac à claire-voie Doka 1,70x0,80 m
 - Berceaux à panneaux DokaXdek (toutes dimensions)
 - Berceau de support Superdek 1,22x1,10 m



Veiller à respecter l'information à l'attention de l'utilisateur "Roue amovible pour berceaux".



	[kg]	Art.-Nr.	[kg]	Art.-Nr.
Grille coulissante Safeflex 2,00m Grille coulissante Safeflex 2,50m Safeflex-Schiebegitter  traitement pulvérulent bleu Livraison : à l'état replié	22,0 26,5	584901000 584900000		
Stabilisateur de poutrelles 1 Stabilisateur de poutrelles 2 Querträgersicherung  galva Hauteur : 38,7 cm	1,6 2,1	586196000 586197000		
Éclisse poutrelles H20 croisées Kreuzverbinder H20  galva Hauteur : 18 cm	0,7	586184000		
Berceau de stockage Doka 2,00x1,70m Doka-Stapelpalette 2,00x1,70m  galva Hauteur : 77 cm	85,0	584909000		
Roue amovible pour berceaux Universal-Lenkrolle Transportgebände  galva Hauteur : 28,8 cm	6,0	584043000		



Formwork & Scaffolding.
We make it work.
