

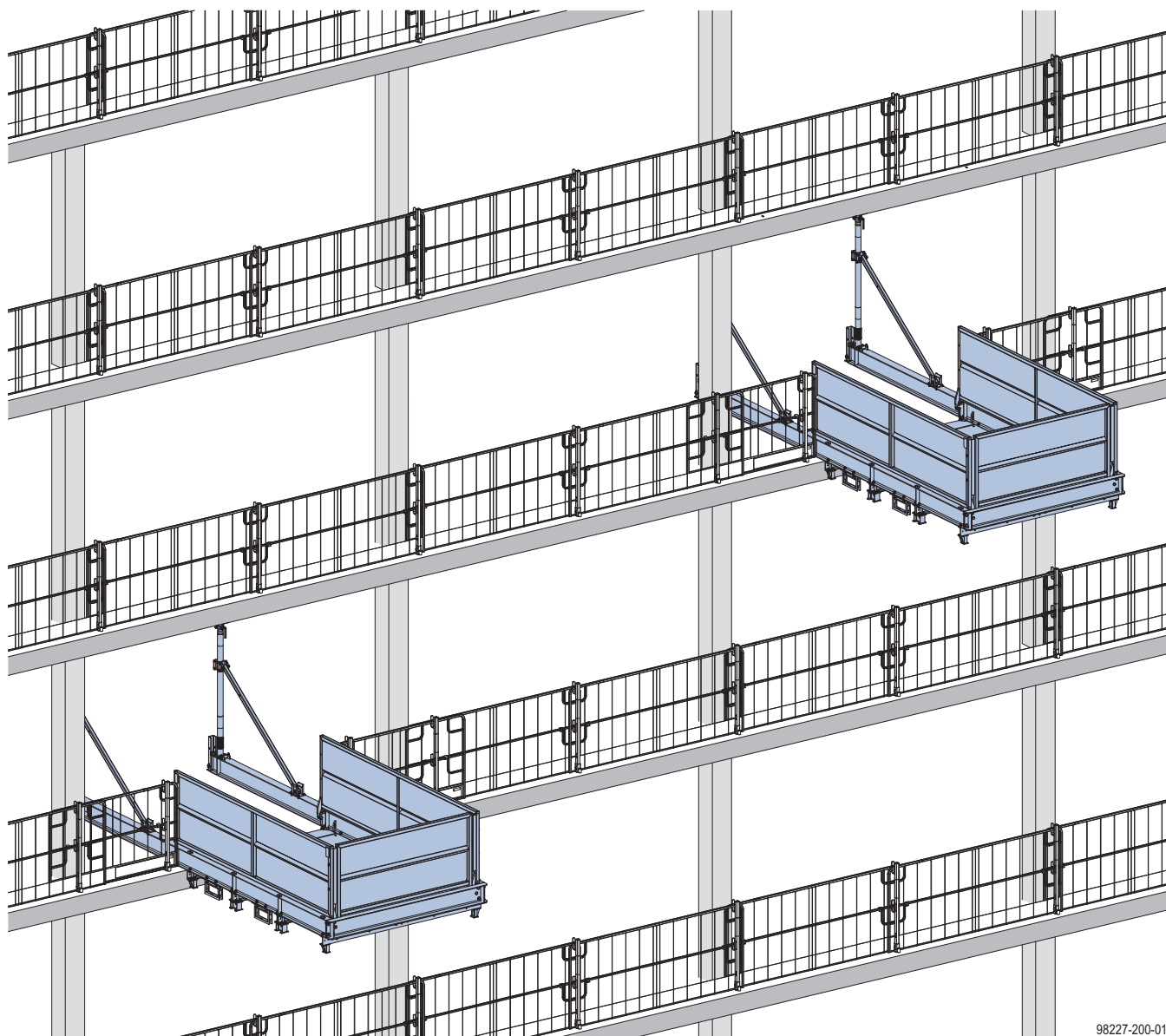
Oplatna tehnika.

Doka platforma za materijal 2,45x3,20m 3,0t

(8'-0"x10'-6" 6613 lbs)

Korisničke informacije

Uputstvo za montažu i upotrebu



Sadržaj

4	Uvod
4	Osnovne sigurnosne napomene
7	Doka usluge
8	Opis sistema
10	Namena
12	Sistemske mere
13	Opcije fiksiranja
14	Dozvoljena opterećenja
15	Montaža
15	Priprema platforme za materijal
19	Montaža na građevini
23	Korišćenje
24	Premeštanje
26	Opšte
26	Transportovanje, slaganje i skladištenje
29	Dodatne oblasti primene
30	Kontrolna lista za inspekciju
31	Lista proizvoda

Uvod

Osnovne sigurnosne napomene

Ciljne grupe korisnika

- Ovaj dokument je namenjen licima, koja rade sa opisanim Doka proizvodom/sistemom i sadrži podatke za pravilno izvođenje montaže i namensku upotrebu opisanog sistema.
- Sve osobe koje rade sa datim proizvodom, moraju se prethodno upoznati sa sadržajem ovog dokumenta i u njemu navedenim sigurnosnim napomenama.
- Klijent je dužan da uputi i upozna sva lica koja ne mogu ili teško mogu da pročitaju i razumeju ovaj dokument, sa sadržajem ove brošure.
- Klijent se mora postarati da korisnici budu upoznati sa aktuelnim informacijama (npr. korisničke informacije, uputstvo za montažu i upotrebu, uputstva za rukovanje, planovi itd.) koje je obezbedila Doka, kao i da im iste budu stavljene na slobodno raspolaganje na mestu upotrebe.
- Doka u predmetnoj tehničkoj dokumentaciji i pripadajućim planovima oplata prikazuje mere sigurnosti na radu za upotrebu Doka proizvoda u prikazanim slučajevima primene.
U svakom slučaju korisnik je obavezan, da se u pogledu celokupnog projekta pridržava zakona, standarda i propisa koji važe u dotičnoj zemlji i da, ukoliko je to potrebno, preduzima dodatne ili druge adekvatne mere zaštite na radu.

Procena rizika

- Klijent je odgovoran za sastavljanje, dokumentovanje, sprovođenje i reviziju procene rizika na svakom gradilištu.
Ovaj dokument služi kao osnova za procenu rizika karakterističnu za gradilište kao i uputstva za pripremu i korišćenje sistema od strane korisnika. Ipak ovaj dokument nije zamena za iste.

Napomene uz ovu dokumentaciju

- Ovaj dokument se može koristiti i kao opštevažeće uputstvo za montažu i upotrebu (tehnologija izvođenja) ili kao dodatak uz posebna uputstva (tehnologija izvođenja) za montažu i upotrebu za konkretan projekat.
- **Slike, animacije i video snimci u ovom dokumentu ili aplikaciji ponekad prikazuju delimično montirane sklopove i mogu da zahtevaju dodatnu bezbednosnu opremu i/ili mere kako bi bili u skladu s propisima o bezbednosti.**
Kupac mora da se postara da svi propisi budu ispoštovani, čak i kada nisu prikazani ili se ne mogu pretpostaviti na osnovu slika, animacija i video snimaka.
- **Pojedinačni odeljci sadrže dodatna bezbednosna uputstva i/ili posebna upozorenja kada su primenljiva.**

Planiranje

- Neophodno je predvideti bezbedna radna mesta kod rada sa oplatom (npr.: kod postavljanja i uklanjanja sistema, premeštanja itd). Treba omogućiti bezbedan pristup radnim mestima!
- **U slučaju odstupanja od navedenih podataka iz ove dokumentacije ili primene proizvoda van preporučenih okvira upotrebe, neophodna su posebna statička ispitivanja i dodatna uputstva za montažu.**

Propisi / zaštita na radu

- U cilju sigurnosno-tehnički standardne primene i upotrebe naših proizvoda, zakoni, standardi i propisi o zaštiti na radu i ostali propisi o bezbednosti koji važe u dotičnim državama i pokrajinama treba da su u skladu sa važećom verzijom dokumenta.
- U slučaju da dođe do pada nekog lica ili predmeta na, odn. u sistem bočne zaštite ili njegov sastavni deo on se može dalje koristiti tek nakon inspekcije izvršene od strane stručnog lica.

U svim fazama primene važe sledeća pravila

- Klijent mora da obezbedi da će se ovaj proizvod montirati i demontirati, premeštati i uopšte koristiti za svoju namenu u skladu sa primenljivim zakonima, standardima i propisima, prema uputstvima i pod nadzorom odgovarajućih stručnih lica. Mentalni i fizički kapacitet ovih lica u nijednom slučaju ne sme biti pod uticajem alkohola, lekova ili droge.
- Doka proizvodi su tehnička oprema za rad koja je namenjena samo za industrijsku/komercijalnu upotrebu, uvek u skladu sa odgovarajućim korisničkim uputstvom kompanije Doka ili drugom tehničkom dokumentacijom čiji je autor Doka.
- Stabilnost i nosivost svih komponenti i jedinica moraju se obezbediti tokom svih faza građevinskih radova!
- Nemojte gaziti ili stavljati teret na konzole, zatore itd. sve dok odgovarajuće mere ne obezbede pravilnu implementaciju njihove stabilnosti (npr. utegama).
- Zahtevaju se stroga pažnja i usklađenost sa funkcionalnim uputstvima, bezbednosnim uputstvima i specifikacijama za nosivost. Neusklađenost može da izazove nezgode i teške povrede (rizik od fatalnog ishoda) i znatno oštećenje imovine.
- Izvori vatre u blizini oplata su zabranjeni. Grejni uređaji su dozvoljeni samo ako se pravilno koriste i ako su postavljeni na odgovarajućoj sigurnoj udaljenosti od oplata.
- Kupac mora u potpunosti uzeti u obzir sve vrste vremenskih uslova u vezi s upotrebom ili skladištenjem opreme (npr. klizave površine, opasnost od klizanja, uticaji vetra itd.) i na vreme preuzeti odgovarajuće mere zaštite opreme i okolnih oblasti, kao i zaštite radnika.
- Sve veze se moraju proveravati u redovnim intervalima da bi se osigurala njihova bezbednost i potpuno radno stanje. Posebno treba da se provere navojne veze i kajlaste veze i da se po potrebi zategnu u skladu sa aktivnostima na gradilištu, a posebno nakon neuobičajenih prilika (npr. nakon oluje).
- Strogo je zabranjeno zavarivanje Doka proizvoda – posebno komponenti za ankerisanje, komponenti za kačenje, priključnih komponenti i odlivaka itd. – ili njihovo izlaganje toploti na neki drugi način. Zavarivanje izaziva ozbiljne promene u mikrostrukturi materijala od kojih su napravljene ove komponente. Ovo dovodi do dramatičnog opadanja nosivosti, što predstavlja veliku opasnost po bezbednost. Dozvoljeno je rezanje pojedinačnih ankera po dužini metalnim reznim diskovima (toplota se uvodi samo na kraju ankera), ali je važno osigurati da leteće varnice ne pregreju i na taj način oštete ostale ankere. Jedini proizvodi kod kojih je dozvoljeno zavarivanje su oni za koje literatura kompanije Doka izričito naglašava da je zavarivanje dozvoljeno.

Montaža

- Pre upotrebe korisnik je dužan da proveri stanje materijala. Sve komponente koje su oštećene, deformisane ili oslabljene usled habanja, korozije ili truljenja (npr. gljivično propadanje) je neophodno izbaciti iz upotrebe.
- Kombinovanje naših bezbednosnih i oplatnih sistema sa sistemima drugih proizvođača može stvoriti rizike koji mogu dovesti do povrede i oštećenja materijala. Za to je potrebna posebna provera od strane korisnika.
- Montaža treba da se izvrši u skladu sa primenljivim zakonima, standardima i propisima od strane obučenog osoblja klijenta, uz primenjivanje svih potrebnih bezbednosnih provera.
- Nije dozvoljeno modifikovati proizvode kompanije Doka. Takve izmene predstavljaju bezbednosni rizik.
- Doka proizvode/sisteme treba postaviti tako da se bezbedno preusmere svi uplivi opterećenja!

Transportovanje, slaganje i skladištenje

- Poštujte sve lokalne propise koji se odnose na rukovanje oplatom i skelama. Za sistemsku oplatu se moraju koristiti Doka sredstva za vešanje koja su navedena u ovoj brošuri - ovo je obavezni zahtev. Ako tip vešanja nije naveden u ovom dokumentu, klijent mora da koristi materijale za vešanje koji odgovaraju predviđenoj primeni i koji su u skladu sa propisima.
- Prilikom podizanja, uvek vodite računa o tome da jedinica koja se podiže i njeni pojedinačni delovi mogu da apsorbuju sile koje se javljaju.
- Uklonite labave delove ili ih fiksirajte tako da ne mogu da iskliznu iz svog položaja ili padnu.
- Prilikom podizanja oplata ili pribora kranom, nijedno lice ne sme da se nalazi na npr. skeli ili višenamenskim pakovanjima.
- Sve komponente moraju se skladištiti bezbedno i u skladu sa svim specijalnim uputstvima kompanije Doka koja su navedena u odgovarajućim odeljcima ovog dokumenta!

Održavanje

- Kao rezervni delovi mogu se koristiti isključivo originalni Doka delovi. Popravke mogu da obavljaju isključivo proizvođač ili ovlašćene ustanove.

Ostalo

Težine, onako kako su navedene, su prosečne za nove materijale; stvarne težine mogu da se razlikuju, u zavisnosti od tolerancija materijala. Naslage nečistoće, zasićenje vlagom itd. takođe mogu uticati na težinu. Zadržavamo pravo na izmene u interesu tehničkog napretka.

Eurokodovi u kompaniji Doka

Dozvoljene vrednosti koje su navedene u dokumentima kompanije Doka (npr. $F_{dozv.} = 70 \text{ kN}$) **nisu dimenzionisane vrednosti** (npr. $F_{Rd} = 105 \text{ kN}$)!

- Od suštinske je važnosti da izbegnete mešanje dozvoljenih vrednosti sa dimenzionisanim vrednostima!
- U dokumentima kompanije Doka će biti navedene dozvoljene vrednosti.

Uzeti su u obzir sledeći parcijalni faktori:

- $\gamma_F = 1,5$
- $\gamma_{M, drvo} = 1,3$
- $\gamma_{M, čelik} = 1,1$
- $k_{mod} = 0,9$

Stoga, sve dimenzionisane vrednosti za izračunavanje EC se mogu utvrditi na osnovu dozvoljenih vrednosti.

Simboli

U ovom dokumentu se koriste sledeći simboli:



OPASNOST

Ukazuje na opasnu situaciju koja će, ukoliko do nje dođe, rezultirati smrću ili ozbiljnom trajnom povredom.



UPOZORENJE

Ukazuje na opasnu situaciju koja, ako se ne izbegne, može dovesti do smrti ili ozbiljne, trajne povrede.



OPREZ

Ukazuje na opasnu situaciju koja, ako se ne izbegne, može dovesti do lakše, privremene povrede.



OBAVEŠTENJE

Skreće pažnju na opasnu situaciju koja može dovesti do kvara ili oštećenja opreme.



Uputstvo

Ukazuje na to da korisnik mora da izvrši navedene radnje.



Vizuelna provera

Ukazuje da treba da izvršite vizuelnu proveru da biste bili sigurni da su preduzete neophodne radnje.



Savet

Naglašava korisne i praktične savete.



Referenca

Reference ka drugim dokumentima.

Doka usluge

Podrška u svakoj fazi projekta

- Uspeh projekta je omogućen proizvodima i uslugama iz jednog izvora.
- Stručna podrška od planiranja do montaže direktno na gradilištu.

Podrška u svim fazama projekta

Svaki projekat je jedinstven i zahteva individualna rešenja. Tokom korišćenja oplate, Doka tim Vam pruža podršku svojim savetovanjem, planiranjem i servisiranjem da biste na efikasan i bezbedan način mogli da realizujete Vaš projekat. Doka Vam pomaže individualnim konsultacijama i prilagođenim obukama.

Efikasno planiranje za bezbedan tok projekta

Efikasna oplatna rešenja mogu se ekonomično formirati isključivo ako postoji razumevanje zahteva projekta i procesa izgradnje. To razumevanje čini osnovu Doka tehničkih usluga.

Optimizacija toka gradnje sa kompanijom Doka

Doka nudi specijalne alate koji Vam pomažu u dizajniranju transparentnih procesa. Ovo je način da se ubrzaju procesi betoniranja, optimizuje materijal i efikasnije izrađuje plan oplate.

Specijalna oplata i predmontaža na gradilištu

Da bi dopunila svoj opseg systemske oplate, Doka nudi specijalne oplatne jedinice. Specijalno obučeno osoblje vrši predmontažu nosećih skela i oplate na gradilištu.

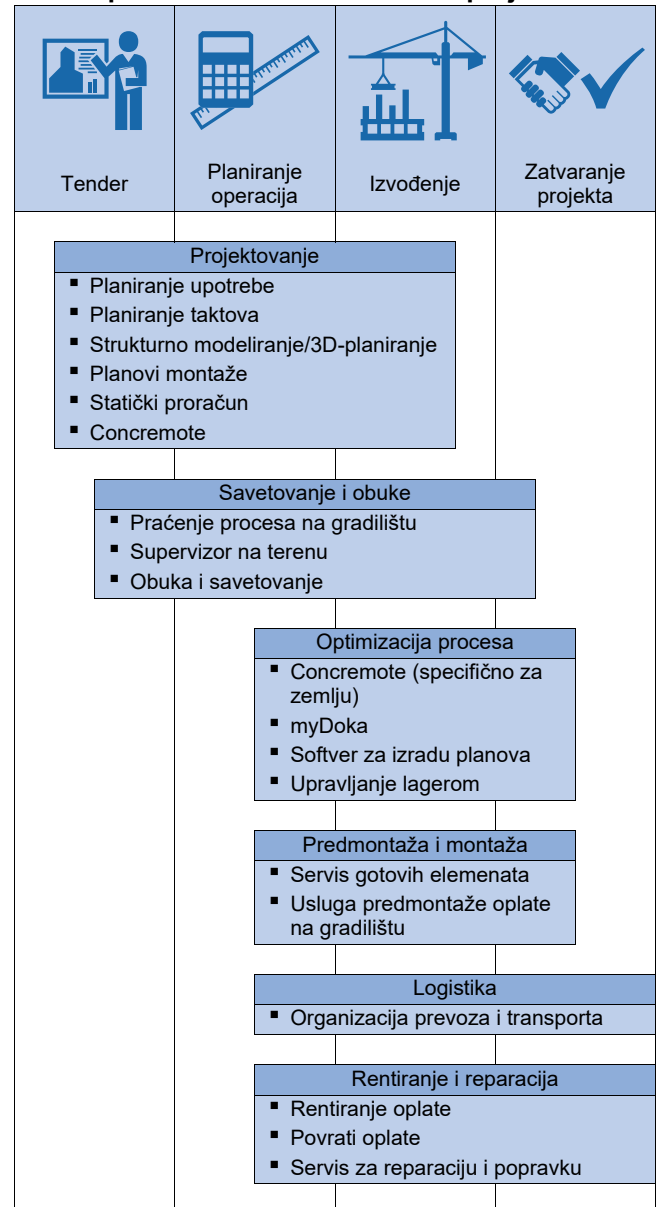
„Just in time” isporuke

Dostupnost oplate je odlučujući faktor u realizaciji Vašeg projekta na vreme, kao i za budžet. Logistička mreža širom sveta isporučuje potrebne količine oplate na gradilište u dogovoreno vreme.

Rentiranje i reparacija

Oplata potrebna za određeni projekat može se iznajmiti iz bogate ponude opreme za rentiranje kompanije Doka. Doka servis za reparaciju vrši čišćenje i popravku kako opreme u vlasništvu klijenta, tako i rentirane Doka opreme.

Visoke performanse u svim fazama projekta



Digitalne usluge

za povećanu produktivnost u građevinarstvu
Od planiranja do završetka građevine, našim digitalnim uslugama želimo da postavimo kriterijum za povećanje produktivnosti u građevinarstvu. Naš digitalni portfolio sadrži rešenja za planiranje, nabavku i upravljanje na gradilištu. Saznajte više o našoj digitalnoj ponudi na doka.com/digital.

Opis sistema

Na Doka platformu za materijal mogu se privremeno i bezbedno, van objekta, smestiti tereti podignuti kranom. Optimizovana za Doka oplate i skele, platforma se može koristiti i kao oblast za smeštanje građevinskog materijala i opreme.

Bezbednost

Bezbedan rad na bilo kojoj visini građevine

- Ograda je sa svih strana potpuno zatvorena za visok nivo bezbednosti.
- Bezbedno kretanje pešice, patos platforme je pocinkovana karirana ploča otporna na klizanje.
- Nema zazora između ivice građevine i platforme za materijal zato što se patos platforme naslanja na ploču objekta.
- Bezbedno horizontalno i vertikalno premeštanje zahvaljujući integrisanim tačkama kačenja za kran i ulazima za viljuškar.

Univerzalnost

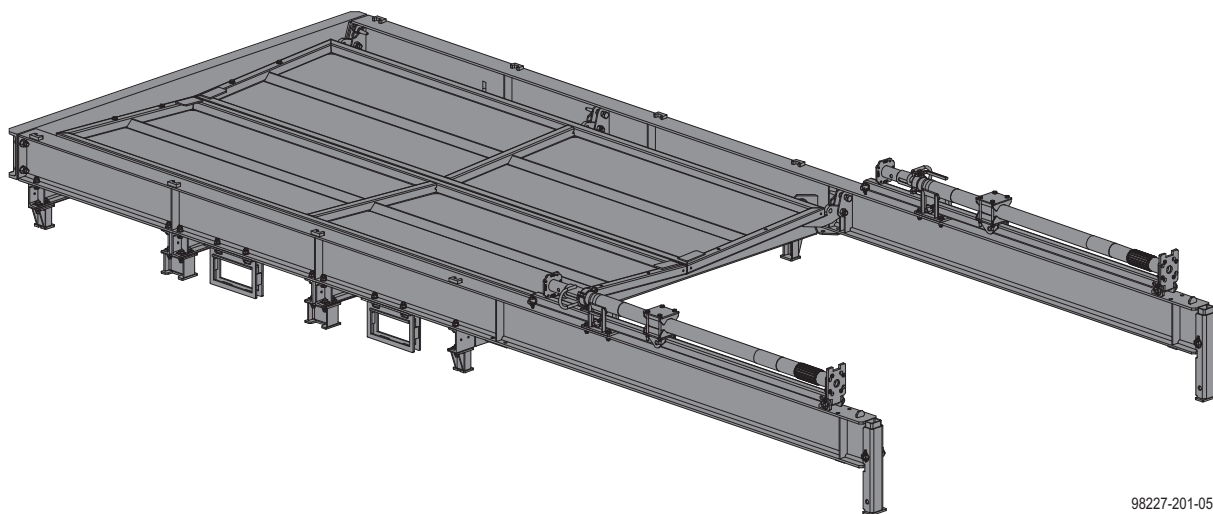
Pogodna za različite građevinske radove i geometrije objekata

- Idealna za višespratnice – od novih građevina, preko rekonstrukcija, do rušenja objekata.
- Slobodno pozicioniranje na ivici građevine zato što je platforma za materijal oslonjena između ploča, a moguće je i ankerisanje kroz ploču kao alternativa
- Može se koristiti na kružnim građevinama prečnika od 7 m (23'-0") ili više.

Efikasnost

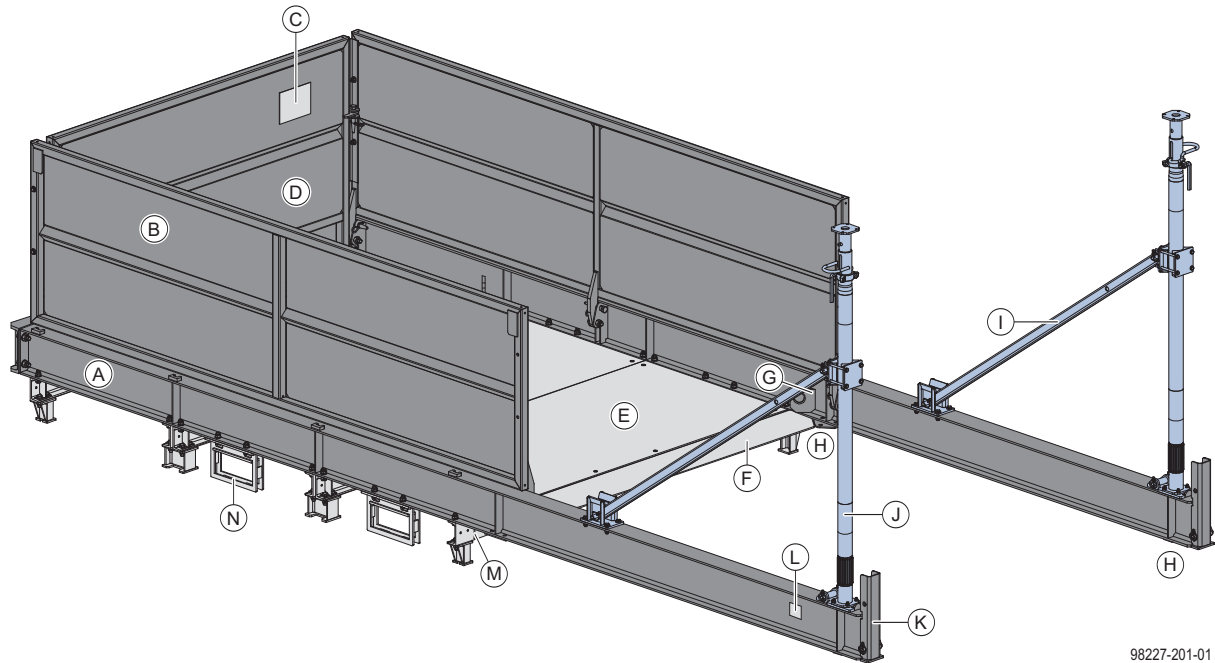
Poboljšana logistika materijala na gradilištu

- Jednostavan pristup kranom sa spoljne strane za rukovanje materijalom na svim nivoima.
- Ušteda u vremenu upotrebe kрана ako se platforme za materijal montiraju na više nivoa.
- Platforma za materijal stiže predmontirana na gradilište – samo podignite bočne ograde i podupirače i pričvrstite ih osiguračima.
- Kao kompletna jedinica, premešta se brzo jednim podizanjem kranom.



98227-201-05

Opis sistema



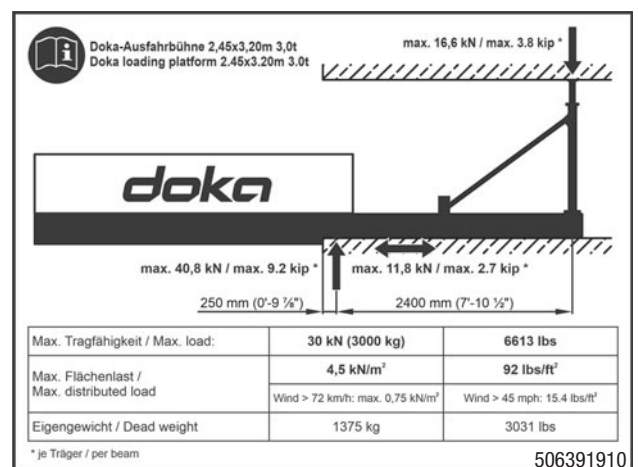
98227-201-01

- A** Noseća greda
- B** Bočna ograda
- C** Nalepnica sa podacima o opterećenju
- D** Čeona ograda
- E** Patos platforme
- F** Rampa za utovar
- G** Tačka za podizanje kranom
- H** Oslanjajuće ploče za uvođenje opterećenja (plave oznake)
- I** Dijagonalna ukruta
- J** Doka-podupirač Eurex 20 top 350
- K** Transportni oslonac
- L** Tipska pločica
- M** Krajnji poprečni nosač
- N** Ulazi za viljuškar

Podaci na tipskoj pločici

- Br. art.: 586391000
- Oznaka: Doka platforma za materijal 2,45x3,20m 3,0t (8'-0"x10'-6" 6613 lbs)
- Ugao kačenja β : $\leq 30^\circ$
- Sopstvena težina: 1375 kg (3031 lbs)
- Maksimalna nosivost: 3000 kg (6613 lbs)
- Godina proizvodnje: pogledajte tipsku pločicu
- Serijski br.: pogledajte tipsku pločicu
- QR kod: Informacije na osnovu serijskih brojeva

Nalepnica sa podacima o opterećenju

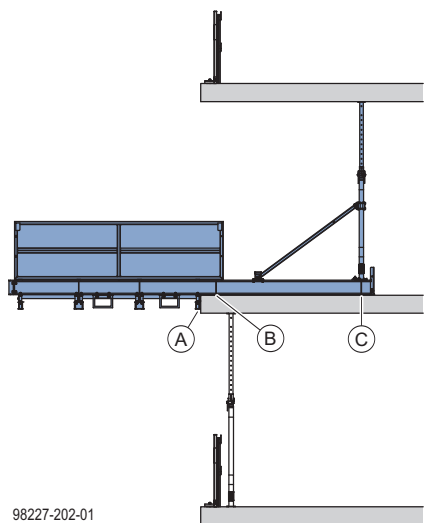


Napomena:

Pored podataka o opterećenju na nalepnici, sledite i uputstva u odeljku pod naslovom „Podaci o opterećenju“!

Namena

Na Doka platformu za materijal mogu se privremeno i bezbedno, van objekta, smestiti tereti podignuti kranom. Optimizovana za Doka oplata i skele, platforma se može koristiti i kao oblast za smeštanje građevinskog materijala i opreme.



98227-202-01

A Krajnji poprečni nosač

B Oslanjajuća ploča prednja

C Oslanjajuća ploča zadnja

Maks. nosivost: 30 kN (3000 kg)

▪ **Dozvoljeno pokretno opterećenje:**

- U statički ankerisanoj situaciji: 4,5 kN/m²
- Pri olujnim vetrovima (>72 km/h.): 0,75 kN/m²

▪ **Dozvoljeno tačkasto opterećenje** (npr. opterećenje točka): 7,0 kN

Maks. nosivost: 6613 lbs

▪ **Dozvoljeno pokretno opterećenje:**

- U statički ankerisanoj situaciji: 92 lbs/ft²
- Pri olujnim vetrovima (>45 mph): 15,4 lbs/ft²

▪ **Dozvoljeno tačkasto opterećenje** (npr. opterećenje točka): 1540 lbs



NAPOMENA

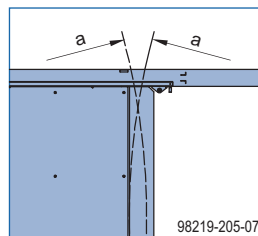
- Druga upotreba ili upotreba koja nije u skladu sa gore navedenom upotrebom predstavlja nenamensku upotrebu i zahteva prethodno pisano odobrenje kompanije Doka!

Preduslov za upotrebu:



NAPOMENA

- Koristite samo platformu za materijal koja je montirana na horizontalnim strukturalnim elementima odgovarajuće nosivosti.
- Montirajte platformu za materijal samo na ivicama ploča prečnika > 7 m (23'-0").



a ... prečnik ivice ploče > 7 m (23'-0")



NAPOMENA

- Platforma za materijal može biti sertifikovana za preuzimanje težine materijala tek nakon što je potpuno pričvršćena za strukturu (pogledajte odeljak pod naslovom „Opcije fiksiranja”).
- Čitava površina oslanjajućih ploča mora da bude u kontaktu sa pločom. Označene su plavim oznakama na nosećoj gredi.
- Krajnji poprečni nosač platforme za materijal mora da bude postavljen čvrsto uz ivicu ploče.



UPOZORENJE

Rizik od pada platforme za materijal pri olujnim vetrovima!

- Uklonite platformu za materijal sa zgrade ako se očekuje vetar brzine veće od 164 km/h. (102 mph).

Održavanje i provera

Pre svake upotrebe

- ▶ Proverite da li ima oštećenja ili vidljivih deformacija na strukturi i tačkama za podizanje.



Platforme za materijal i podupirači koji ne ispunjavaju sledeće kriterijume se moraju odmah povući iz upotrebe:

- Nema deformacija.
- Nema pukotina ili useka.
- Tipska pločica mora biti postavljena i jasno čitljiva.
- Nalepnice na kojima su navedeni podaci o opterećenju koja je zalepljena na ogradu mora da bude jasno čitljiva.

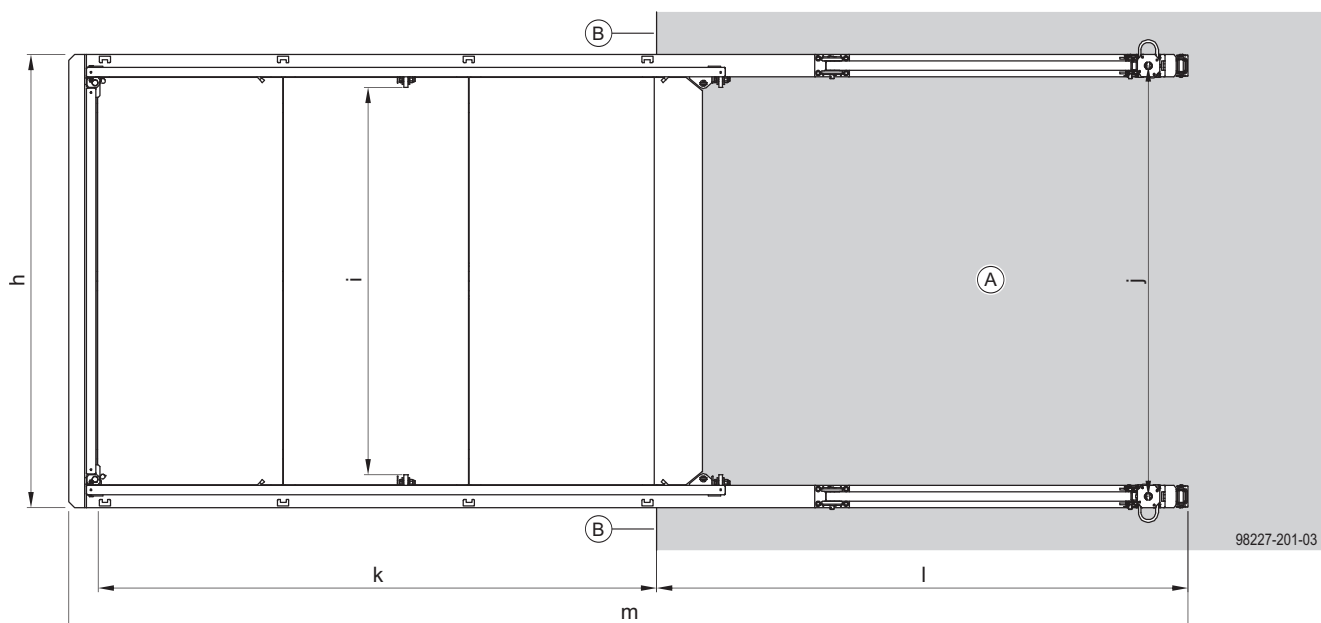
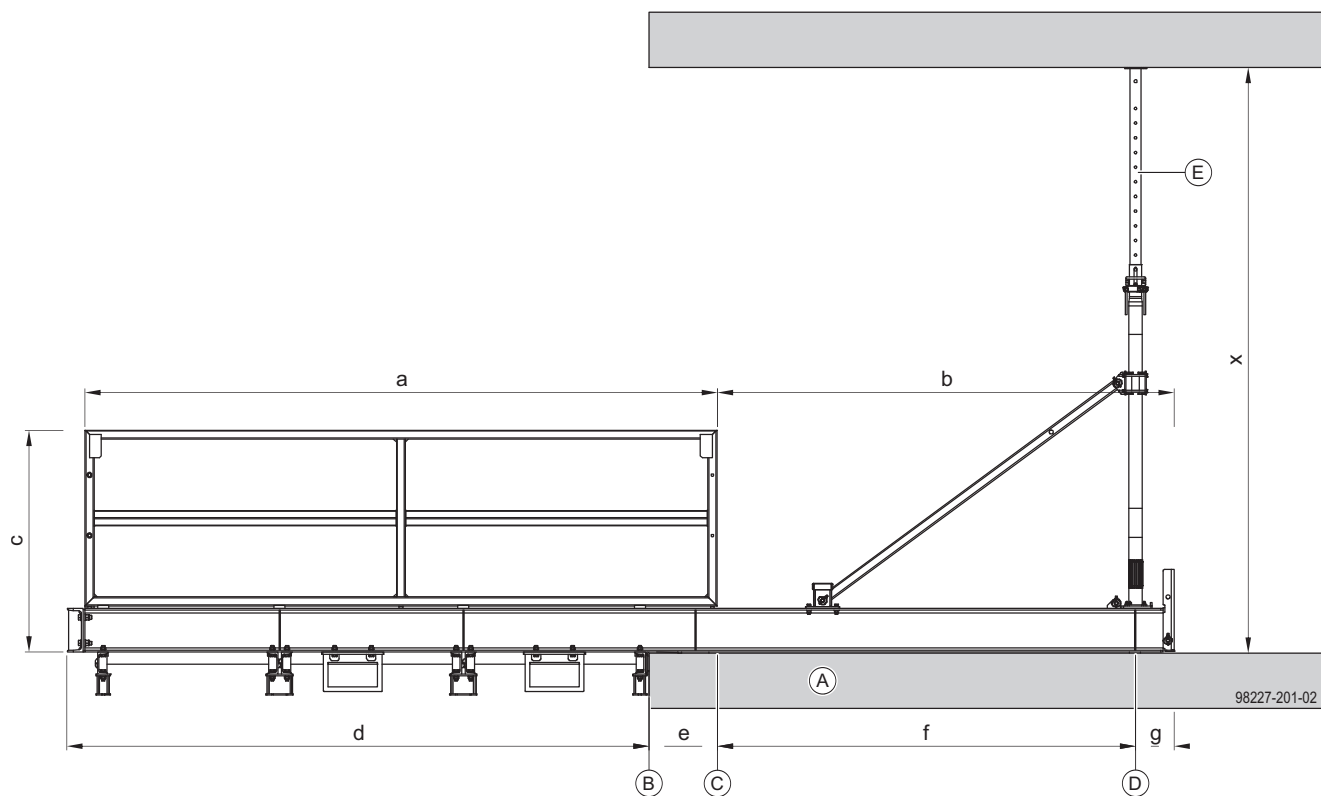


Za dokumentovanje koristite „Kontrolnu listu za inspekciju”.

U redovnim intervalima

- Inspekciju platformi za materijal mora u redovnim intervalima da obavlja **ekspert** u skladu sa **nacionalnim zakonskim odredbama**. Osim ako nije drugačije propisano, takva inspekcija se mora obavljati **najmanje jednom godišnje**.

Sistemske mere



a ...	3450 mm (11'-4")	h ...	2445 mm (8'-0 1/4")
b ...	2500 mm (8'-2 1/2")	i ...	2090 mm (6'-10 1/4")
c ...	1210 mm (4'-0")	j ...	2325 mm (7'-7 1/2")
d ...	3175 mm (10'-5")	k ...	3010 mm (9'-10 1/2")
e ...	250 mm (0'-10")	l ...	2880 mm (9'-5 1/2")
f ...	2400 mm (7'-10 1/2")	m ...	6045 mm (19'-10")
g ...	215 mm (0'-8 1/2")	x ...	min. 2300 mm (7'-6 1/2") – maks. 3750 mm (12'-3 1/2")

- A** Ploča
- B** Ivica ploče
- C** Oslanjajuća ploča prednja
- D** Oslanjajuća ploča zadnja
- E** Doka-podupirač Eures 20 top 350

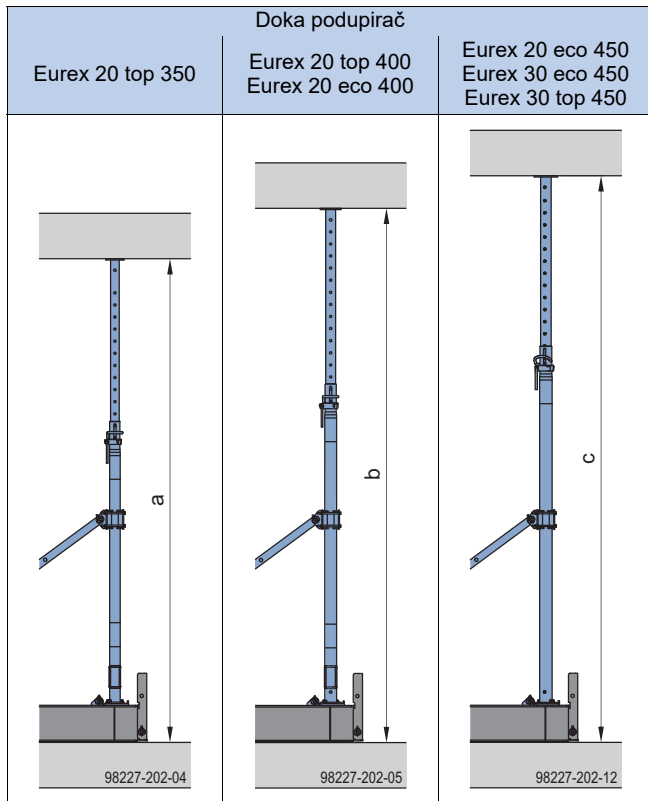
Opcije fiksiranja

Za prenos vertikalnih opterećenja, platforma za materijal se može pričvrstiti između dve ploče ili ankerisati kroz ploču ispod platforme.

pričvršćeno između dve ploče

Platformu za materijal na mestu drže Eurex podupirači koji se odupiru o ploču iznad.

Horizontalna reakciona opterećenja prenose Doka-ekspres ankeri 16x125mm.



a ... min. 2300 mm (7'-6 1/2") – maks. 3750 mm (12'-3 3/4")

b ... min. 2550 mm (8'-4 1/4") – maks. 4250 mm (13'-11 1/4")

c ... min. 2800 mm (9'-2 1/4") – maks. 4750 mm (15'-7")



NAPOMENA

Čiste visine prostorija više od 3,75 m (12'-3 3/4") zahtevaju duže podupirače (pogledajte odeljak pod naslovom „Menjanje podupirača za čiste visine prostorija više od 3,75 m (12'-3 3/4)").

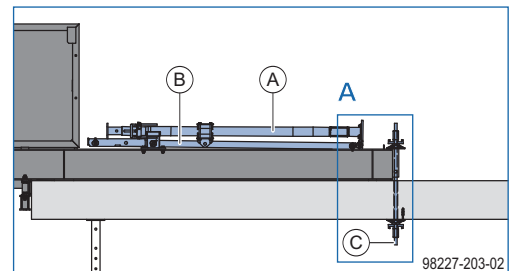
ankerisano kroz ploču

Platforma za materijal je ankerisana nadole anker šipkama 20,0mm provučenim kroz rupe izbušene u ploči.

Horizontalna reakciona opterećenja prenose Doka-ekspres ankeri 16x125mm.



Podupirači i dijagonalne ukrute ostaju postavljeni ravno na radnoj platformi.



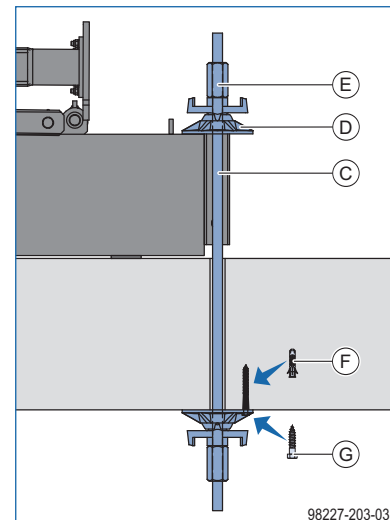
A Doka podupirač Eurex

B Dijagonalna ukruta 2,00m

C Anker šipka 20,0mm

(min. dužina = debljina ploče + 650 mm (2'-1 1/2"))

Detalj A



C Anker šipka 20,0mm

(min. dužina = debljina ploče + 650 mm (2'-1 1/2"))

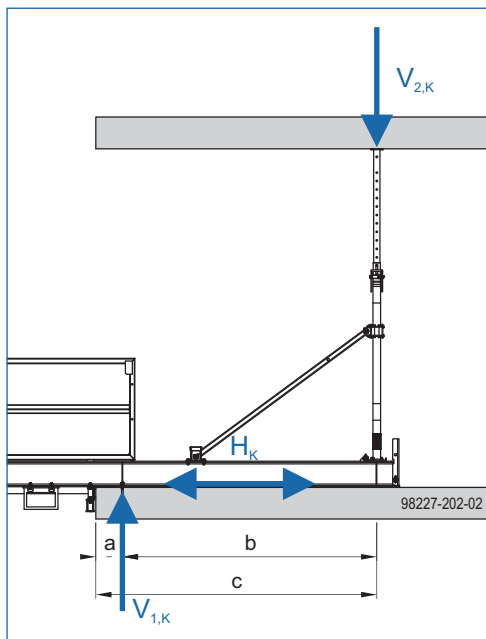
D Super ploča-navrtka 20,0mm

E Šestougaona navrtka 20,0mm

F Tipl Ø12

G Šestougaoni drveni vijak 10x80

Dozvoljena opterećenja



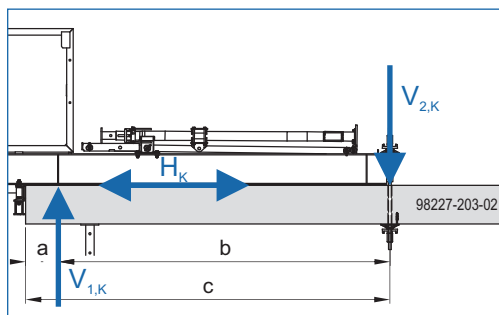
- a ... 250 mm (0'-10")
- b ... 2400 mm (7'-10 1/2")
- c ... 2650 mm (8'-8 1/4")

Maks. reakciono opterećenje po nosećoj gredi:

Opterećenje	0	3000 kg (6613 lbf)
Vertikalno opterećenje $V_{1,K}$	16,5 kN (3,7 kip)	40,8 kN (9,2 kip)
Vertikalno opterećenje $V_{2,K}$	5,8 kN (1,3 kip)	16,6 kN (3,8 kip)
Horizontalno opterećenje H_k	11,8 kN (2,7 kip)	

! NAPOMENA

Koristite reakciona opterećenja na isti način kao kod opcije fiksiranja kroz ploču.



- a ... 250 mm (0'-10")
- b ... 2580 mm (8'-5 1/2")
- c ... 2830 mm (9'-3 1/2")

Ankerisanje, horizontalna opterećenja



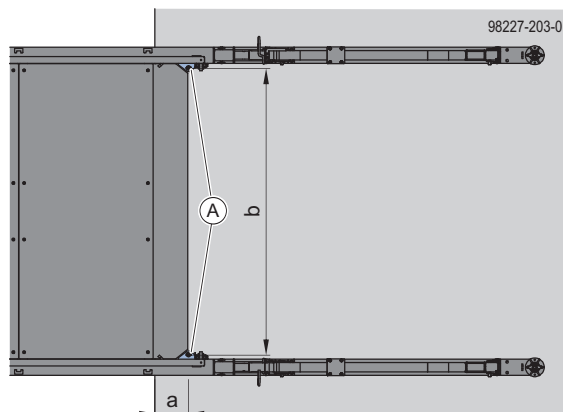
UPOZORENJE

Rizik od pada platforme za materijal!

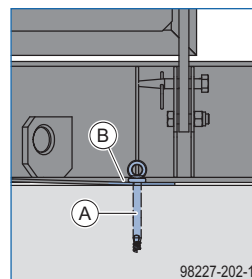
- ▶ Pričvrstite platformu za materijal jednim Doka-ekspres ankerom u svakoj od dve prednje oslonačke ploče.

Kod obe opcije fiksiranja, Doka-ekspres ankeri su neophodni za prenos horizontalnih opterećenja.

Šema bušenja za Doka-ekspres ankere



- a ... 250 mm (0'-10")
- b ... 2140 mm (7'-0 1/4")



A Doka-ekspres anker 16x125mm

B Oslanjajuća ploča prednja



Sledite uputstva u Korisničkim informacijama „Doka-ekspres anker 16x125mm“!

Montaža

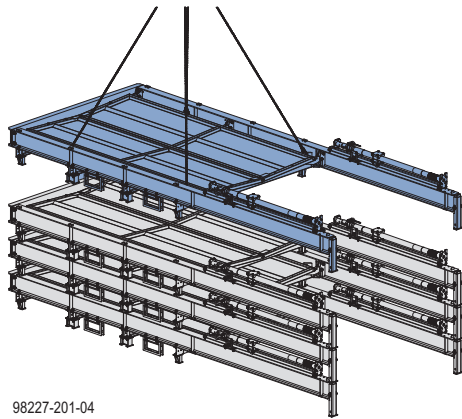
Priprema platforme za materijal

Podizanje platforme za materijal sa bunta

Pomoću kрана ili viljuškara podignite platformu za materijal sa bunta i postavite je na glatku i ravnu površinu (pogledajte odeljak pod naslovom „Transport, slaganje i skladištenje“).

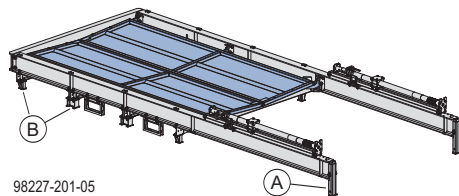
Podizanje kranom:

- ▶ Zakačite Doka-četvorostruki lanac za četiri zavarene tačke za podizanje na nosećim gredama.
- ▶ Podignite platformu za materijal sa bunta.



98227-201-04

- ▶ Postavite platformu za materijal na horizontalni pod.



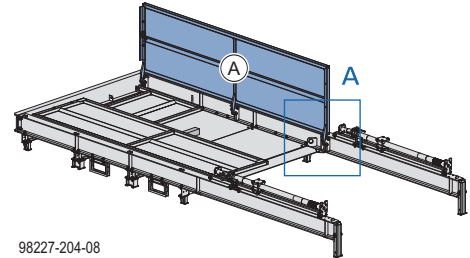
98227-201-05

- A** Transportni oslonac
- B** Distancer za visinu

- ▶ Raskačite platformu za materijal sa kрана.

Montaža ograde

- ▶ Podignite bočnu ogradu.

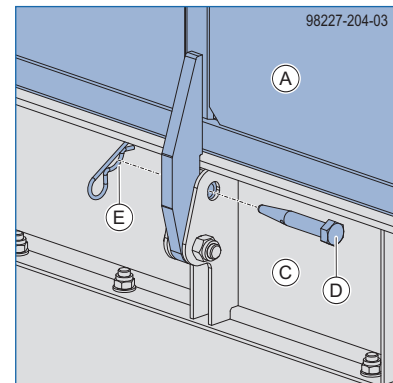


98227-204-08

- A** Bočna ograda (52 kg (115 lbs))

- ▶ Pričvrstite bočnu ogradu za noseću gredu pomoću 3 bolcne za spajanje i pričvrstite bolcne.

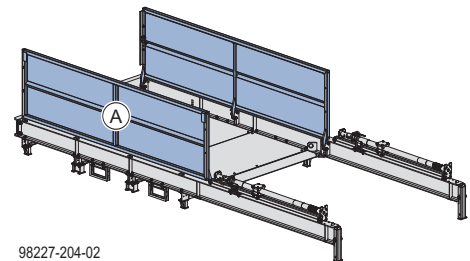
Detalj A



98227-204-03

- A** Bočna ograda
- C** Noseća greda
- D** Bolcna za spajanje 10cm
- E** Elastični osigurač 5mm

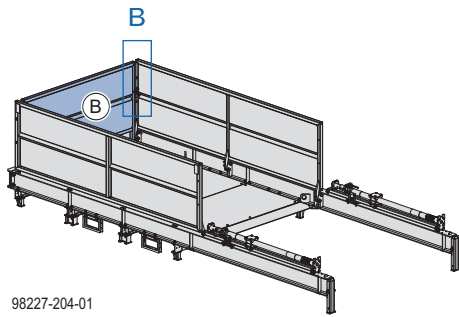
- ▶ Podignite i pričvrstite drugu bočnu ogradu na isti način.



98227-204-02

- A** Bočna ograda (52 kg (115 lbs))

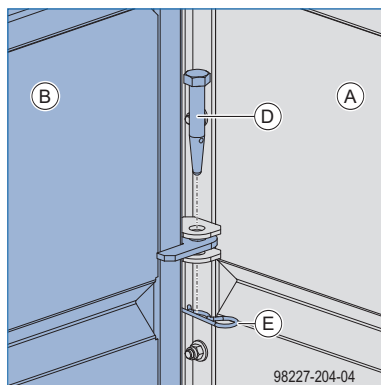
- Podignite čeonu ogradu.



B Čeona ograda (48 kg (106 lbs))

- Pričvrstite čeonu ogradu za levu i desnu bočnu ogradu za spajanje i pričvrstite bolcne.

Detalj B



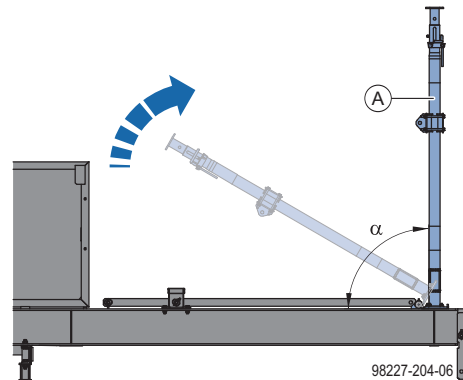
- A** Bočna ograda
- B** Čeona ograda
- D** Bolcna za spajanje 10cm
- E** Elastični osigurač 5mm

Montiranje podupirača



NAPOMENA

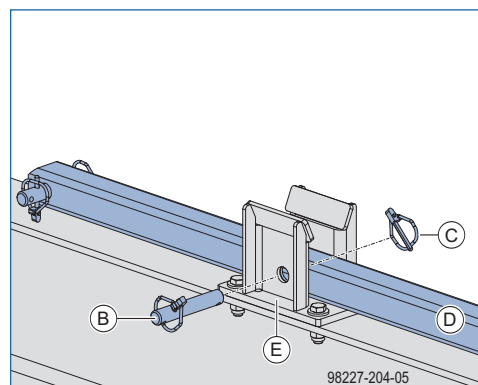
- Obezbedite pomoćni nosač za podupirač tokom montiranja i uklanjanja.
- Podignite podupirač.



$\alpha \dots 90^\circ$

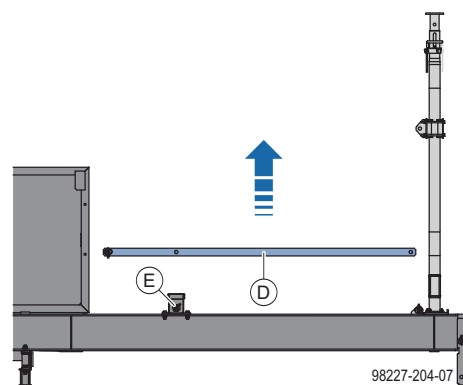
A Doka podupirač

- Uklonite bolcnu koja pričvršćuje dijagonalnu ukrutu sa ležišta podupirača.



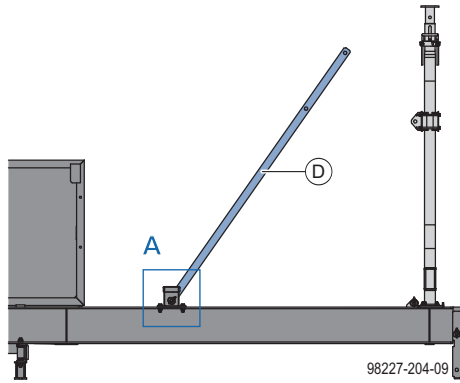
- B** Okretni vijak D20/120
- C** Osigurač
- D** Dijagonalna ukruta 2,00m
- E** Ležište podupirača

- Podignite dijagonalnu ukrutu iz ležišta podupirača.

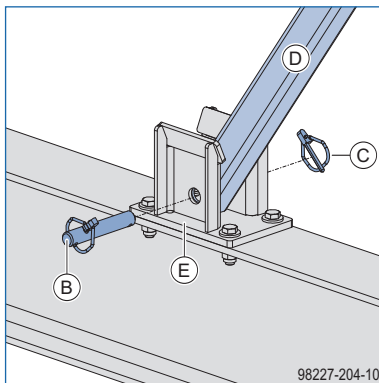


- D** Dijagonalna ukruta 2,00m
- E** Ležište podupirača

- ▶ Pričvrstite bolcnom dijagonalnu ukrutu u ležište podupirača na nosećoj gredi.



D Dijagonalna ukruta 2,00m

Detalj A

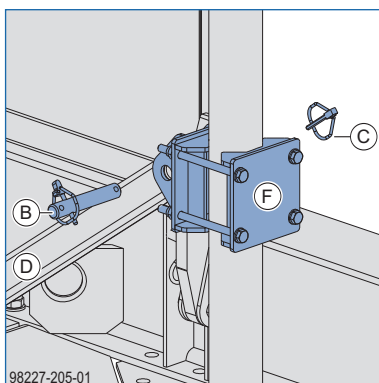
B Okretni vijak D20/120

C Osigurač

D Dijagonalna ukruta 2,00m

E Potporni podupirač

- ▶ Postavite dijagonalnu ukrutu uz podupirač.
- ▶ Pričvrstite dijagonalnu ukrutu u konektor za dijagonalnu ukrutu bolcnom i osigurajte bolcnu.



B Okretni vijak D20/120

C Osigurač

D Dijagonalna ukruta 2,00m

F Konektor za dijagonalnu ukrutu

- ▶ Pričvrstite podupirač na drugoj nosećoj gredi na isti način.



- Kada je dijagonalna ukruta montirana, podupirači moraju biti vertikalno uspravni na nosećim gredama.
- Čitava površina zglobnih ploča mora da bude u kontaktu sa nosećim gredama.



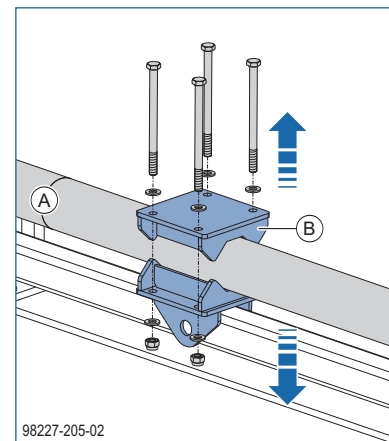
Za dokumentovanje koristite „Kontrolnu listu za inspekciju“.

Menjanje podupirača za čiste visine prostorija više od 3,75 m (12'-3 3/4")

Podupirači se moraju promeniti ako je čista visina prostorija viša od 3,75 m (12'-3 3/4").

Uklanjanje podupirača

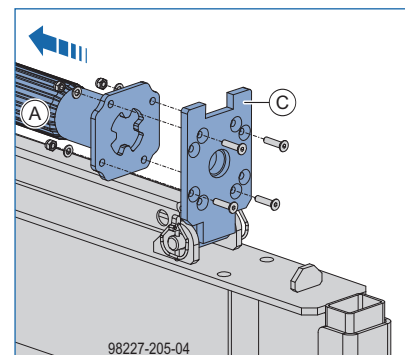
- ▶ Položite dijagonalnu ukrutu.
- ▶ Položite podupirač.
- ▶ Uklonite bolcne koje pričvršćuju konektor za dijagonalnu ukrutu.



A Doka podupirač Eurex

B Konektor za dijagonalnu ukrutu Eurex

- ▶ Uklonite konektor za dijagonalnu ukrutu.
- ▶ Uklonite bolcne sa zglobne ploče i uklonite podupirač.

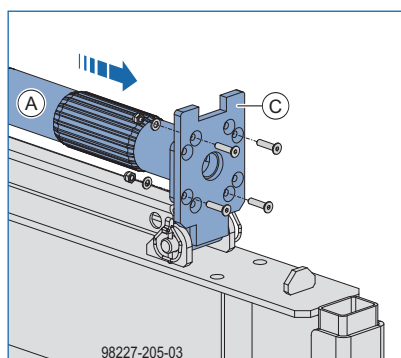


A Doka podupirač Eurex

C Zglobna ploča

Montiranje novog podupirača

- ▶ Montirajte podupirač na zglobnu ploču.



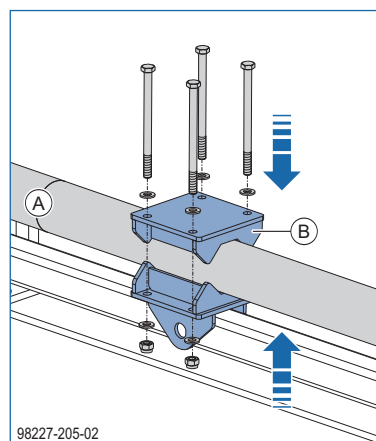
A Doka podupirač Eurex

C Zglobna ploča

Svaka platforma za materijal se isporučuje sa sledećim dodacima:

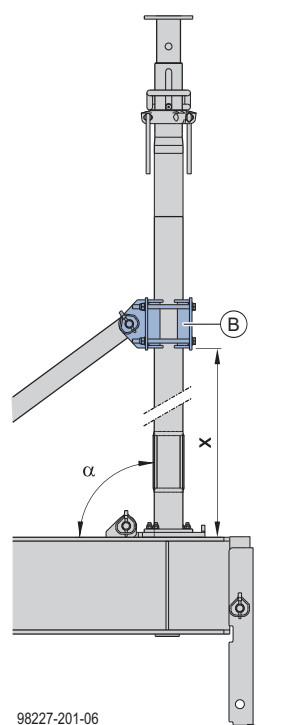
- 8 zavrtnjeva s upuštenom glavom ISO 10642 M8x35 8.8
- 8 podloški ISO 7089 8 200 HV-A4
- 8 šestougaonih navrtki ISO 7040 M8 sigurnosnih 8

- ▶ Montirajte konektor za dijagonalnu ukrutu.



A Doka podupirač Eurex

B Konektor za dijagonalnu ukrutu Eurex



α ... 90°

x ... 1168 mm (3'-10") rastojanje konektora za dijagonalnu ukrutu od noseće grede

B Konektor za dijagonalnu ukrutu Eurex

D Noseća greda

Svaka platforma za materijal se isporučuje sa sledećim dodacima:

- 8 šestougaonih vijaka ISO 4014 M10x150 8.8
- 8 podloški ISO 7089 10 St-200 HV
- 8 šestougaonih navrtki ISO 7040 M10 sigurnosnih 8

**NAPOMENA**

Sigurnosne šestougaone navrtke se ne mogu ponovo koristiti.

- ▶ Podignite podupirač i pričvrstite ga na isti način kao Doka-podupirač Eurex 20 top 350 (pogledajte odeljak pod naslovom „Montiranje podupirača”).

Montaža na građevini

Opšta uputstva za montažu



UPOZORENJE

Premeštajte platformu za materijal samo kada je prazna.

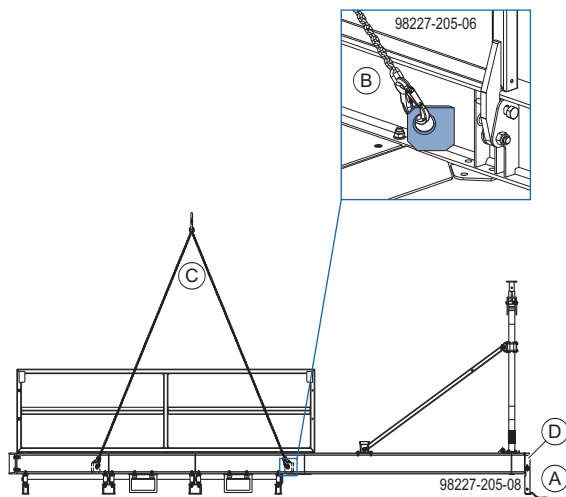
- ▶ Prisustvo materijala na platformi tokom premeštanja je zabranjeno.
- ▶ Prisustvo ljudi na platformi tokom premeštanja je zabranjeno.



NAPOMENA

Maks. brzina vetra tokom premeštanja platforme za materijal: 72 km/h. (45 mph).

- ▶ Zakačite vođicu za platformu za materijal.
- ▶ Zakačite Doka-četvorostruki lanac za četiri tačke za podizanje na platformi za materijal.



A Vođica

B Tačka za podizanje kranom

C Doka-četvorostruki lanac 3,20m

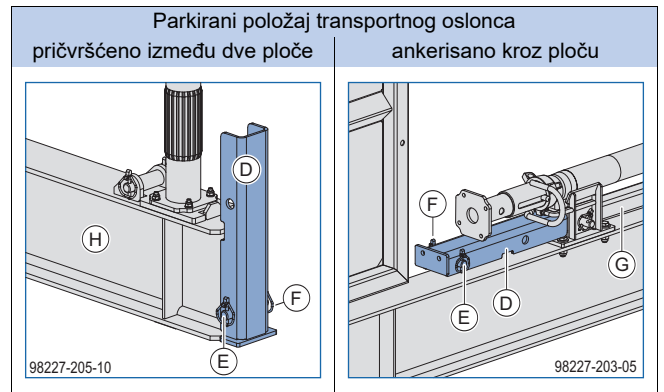
D Transportni oslonac



NAPOMENA

- ▶ Ako je korišćena opcija fiksiranja **između dve ploče**, montirajte transportni oslonac u parkiranoj položaju na noseću gredu.
- ▶ Ako je korišćena opcija fiksiranja **kroz ploču**, montirajte transportni oslonac na dijagonalnu ukrutu.

- ▶ Podignite platformu za materijal sa tla.
- ▶ Uklonite transportni oslonac i postavite ga u parkirani položaj.



D Transportni oslonac

E Okretni vijak D20/120

F Osigurač

G Dijagonalna ukruta 2,00m

H Noseća greda



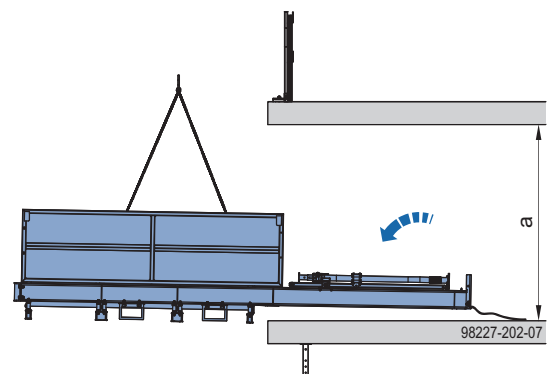
Ako je čista visina prostorije 2,70 m (8'-10 1/4") ili više, platforma za materijal se može podići do odgovarajućeg položaja podupiračima postavljenim vertikalno. Unutrašnje cevi moraju da budu uvučene.

Montiranje na strukture sa malom spratnom visinom



NAPOMENA

- ▶ Ako je čista visina prostorije manja od 2,70 m (8'-10 1/4"), platforma za materijal se mora podići do odgovarajućeg položaja podupiračima postavljenim ravno.



a ... čista visina prostorije < 2,70 m (8'-10 1/4")

Opcije fiksiranja – pričvršćeno između dve ploče



UPOZORENJE

Rizik od pada na otvorenim ivicama!

- Koristite odgovarajuću ličnu zaštitnu opremu prilikom rada na neobezbeđenim ivicama ploče (npr. sigurnosni pojas).
- Odgovarajuće tačke za kačenje treba da definiše ovlašćeno lice koje je odredio izvođač.

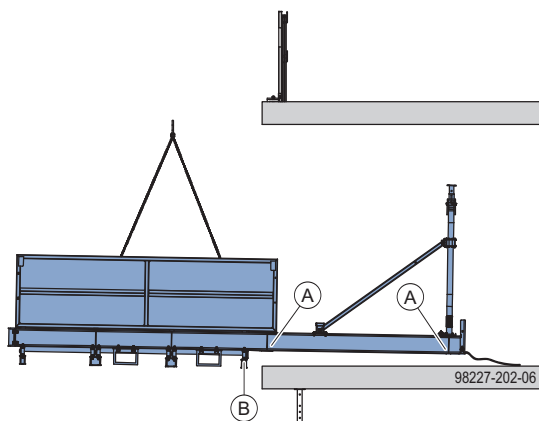


NAPOMENA

- Proverite da li je ploča ravna pre podizanja platforme za materijal u odgovarajući položaj.

Ako ploča nije ravna, postavite odgovarajući materijal za pakovanje ispod osloničkih ploča.

- Pomerajte platformu do potrebnog položaja u zgradi.



A Oslanjajuće ploče za uvođenje opterećenja

B Krajnji poprečni nosač

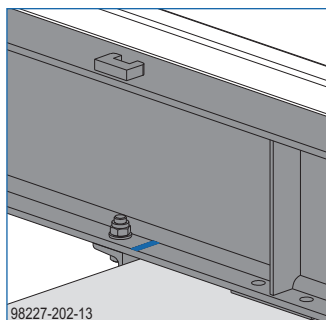


NAPOMENA

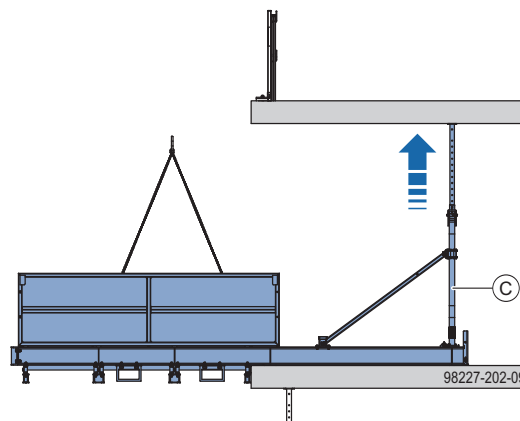
- Krajnji poprečni nosač platforme za materijal mora da bude postavljen čvrsto uz ivicu ploče.
- Čitava površina oslanjajućih ploča mora da bude u kontaktu sa pločom.



Oznake na nosećoj gredi olakšavaju pozicioniranje platforme za materijal ako ploča ima ravnu ivicu.



- Zategnite podupirače uz ploču.



C Doka podupirač Eurex



NAPOMENA

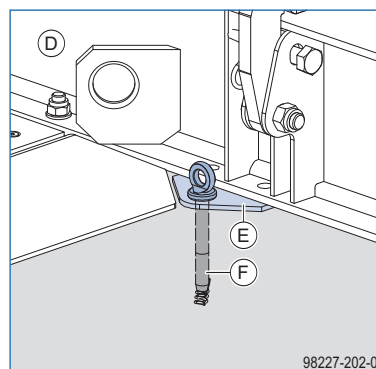
Čeone ploče podupirača moraju da budu oduprte o donju stranu ploče.



UPOZORENJE

Rizik od pada platforme za materijal!

- Pričvrstite platformu za materijal jednim Doka-ekspres ankerom u svakoj od dve prednje osloničke ploče.



D Noseća greda

E Oslanjajuća ploča prednja

F Doka-ekspres anker 16x125mm



Sledite uputstva u Korisničkim informacijama „Doka-ekspres anker 16x125mm“!

- Raskačite platformu za materijal sa kрана.
- Postavite sistem zaštitnih ograda/ograda na ivici ploče sve do platforme za materijal na obe strane.

Opcije fiksiranja – ankerisano kroz ploču



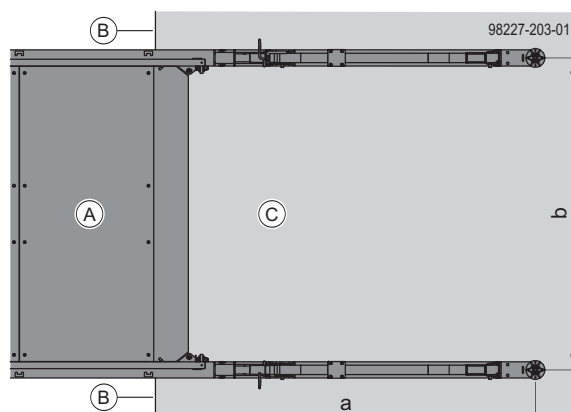
UPOZORENJE

Rizik od pada na otvorenim ivicama!

- ▶ Koristite odgovarajuću ličnu zaštitnu opremu prilikom rada na neobezbeđenim ivicama ploče (npr. sigurnosni pojas).
- ▶ Odgovarajuće tačke za kačenje treba da definiše ovlašćeno lice koje je odredio izvođač.

- ▶ Izbušite rupe (min. \varnothing 30 mm (0'-1 1/4")) za ankerisanje platforme za materijal kroz ploču.

Šema bušenja za anker šipku



a ... 2830 mm (9'-3 1/2") prostor između ivice ploče i izbušene rupe
b ... 2325 mm (7'-7 1/2") osovinsko rastojanje između rupa

- A Platforma za materijal
- B Ivica ploče
- C Ploča

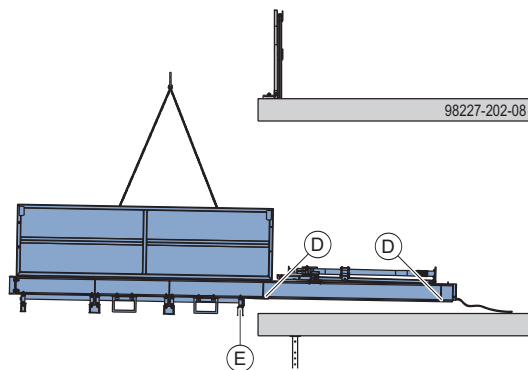


NAPOMENA

- ▶ Proverite da li je ploča ravna pre podizanja platforme za materijal u odgovarajući položaj.

Ako ploča nije ravna, postavite odgovarajući materijal za pakovanje ispod osloničkih ploča.

- ▶ Pomerajte platformu do potrebnog položaja u zgradi.



- D Oslanjajuće ploče za uvođenje opterećenja
- E Krajnji poprečni nosač

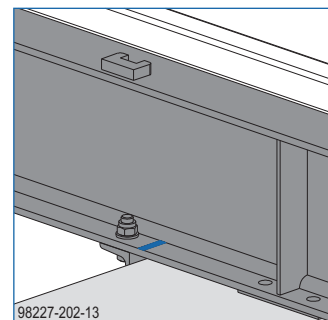


NAPOMENA

- Krajnji poprečni nosač platforme za materijal mora da bude postavljen čvrsto uz ivicu ploče.
- Čitava površina oslanjajućih ploča mora da bude u kontaktu sa pločom.

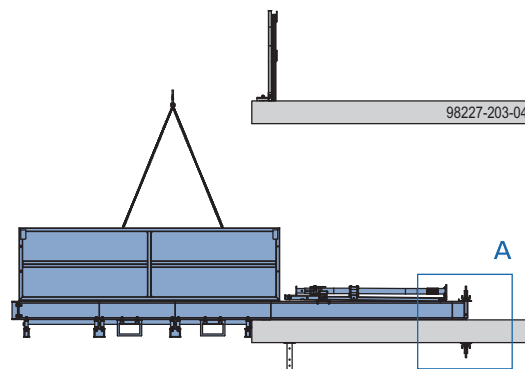


Oznake na nosećoj gredi olakšavaju pozicioniranje platforme za materijal ako ploča ima ravnu ivicu.



Dok se ne ankeriše, platforma za materijal se može **privremeno pričvrstiti podupiračima nosećih greda**. Nakon ankerisanja, položite podupirače nosećih greda.

- ▶ Ankerišite noseće grede platforme za materijal. Pričvrstite anker šipke na oba kraja super pločama-navrtkama i šestougaonim navrtkama.



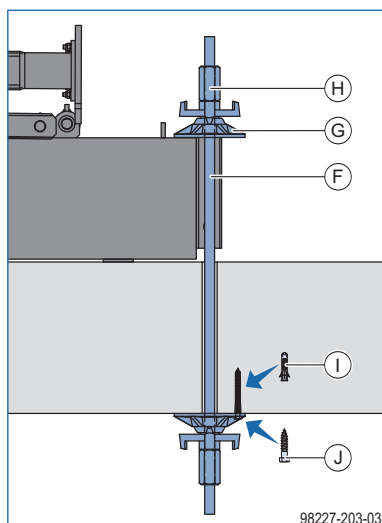


Ključ za anker šipku 15,0/20,0

Za okretanje i držanje ankera.

- ▶ Raskačite platformu za materijal sa kрана.
- ▶ Postavite sistem zaštitnih ograda/ograda na ivici ploče sve do platforme za materijal na obe strane.

Detalj A



F Anker šipka 20,0mm (min. dužina = debljina ploče + 650 mm (2'-1 ½"))

G Super ploča-navrtka 20,0mm

H Šestougaona navrtka 20,0mm

I Tipl Ø12

J Šestougaoni vijak za drvo 10x80



UPOZORENJE

Postarajte se da se super ploče-navrtke slučajno ne olabave na donjem spratu!

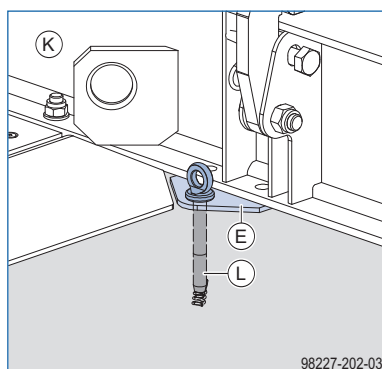
- ▶ Pričvrstite super-ploču navrtku vijkom i ankerom velike nosivosti.
- ▶ Označite super-ploče navrtke crvenom bojom.
- ▶ Dajte odgovarajuća uputstva osoblju na gradilištu.



UPOZORENJE

Rizik od pada platforme za materijal!

- ▶ Pričvrstite platformu za materijal jednim Doka-ekspres ankerom u svakoj od dve prednje oslonjačke ploče.



E Oslanjajuća ploča prednja

K Noseća greda

L Doka-ekspres anker 16x125mm



Sledite uputstva u Korisničkim informacijama „Doka-ekspres anker 16x125mm“!

Korišćenje

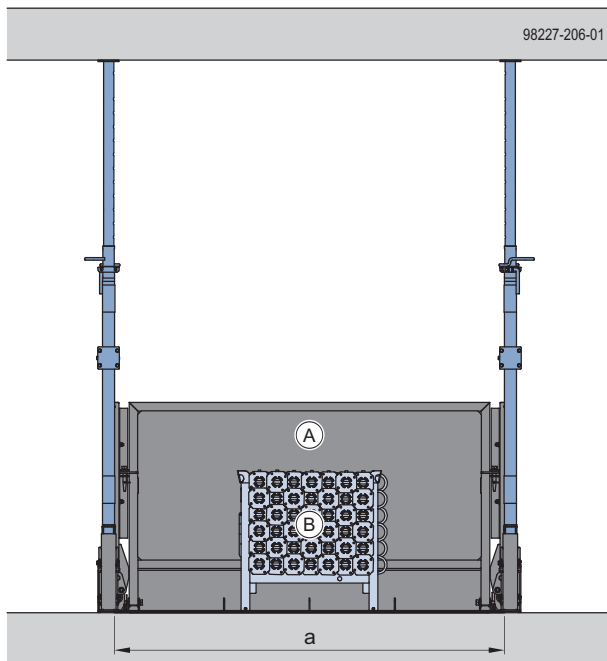


OPREZ

Rizik od sudara prilikom pomeranja tereta na platformi!

- ▶ Ostavite dovoljno prostora između nosećih greda platforme za materijale i tereta na platformi.

Primer: pričvršćeno između dve ploče

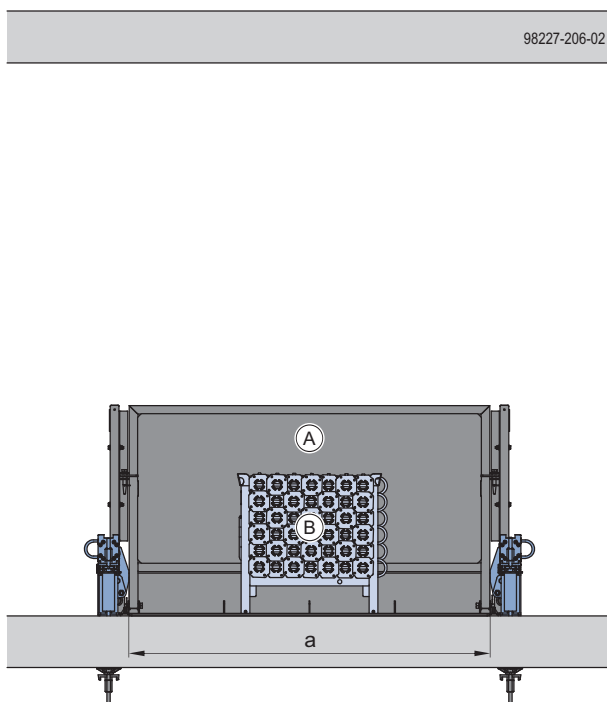


a ... 2,09 m (6'-10 1/4")

A Platforma za materijal 2,45x3,20m 3,0t (8'-0"x10'-6" 6613 lbs)

B Doka-skladišna paleta 1,55x0,85m

Primer: ankerisano kroz ploču



a ... 2,09 m (6'-10 1/4")

A Platforma za materijal 2,45x3,20m 3,0t (8'-0"x10'-6" 6613 lbs)

B Doka-skladišna paleta 1,55x0,85m

Premeštanje

Opšta uputstva za premeštanje



UPOZORENJE

Premeštajte platformu za materijal samo kada je prazna.

- ▶ Prisustvo materijala na platformi tokom premeštanja je zabranjeno.
- ▶ Prisustvo ljudi na platformi tokom premeštanja je zabranjeno.



UPOZORENJE

Rizik od pada na otvorenim ivicama!

- ▶ Koristite odgovarajuću ličnu zaštitnu opremu prilikom rada na neobezbeđenim ivicama ploče (npr. sigurnosni pojas).
- ▶ Odgovarajuće tačke za kačenje treba da definiše ovlašćeno lice koje je odredio izvođač.

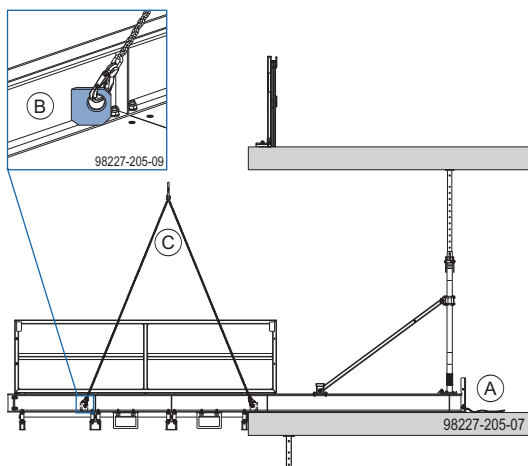


NAPOMENA

Maks. brzina vetra tokom premeštanja platforme za materijal: 72 km/h. (45 mph).

Opcije fiksiranja – pričvršćeno između dve ploče

- ▶ Zakačite vođicu za platformu za materijal.
- ▶ Zakačite Doka-četvorostruki lanac za četiri tačke za podizanje na platformi za materijal.



A Vođica

B Tačka za podizanje kranom

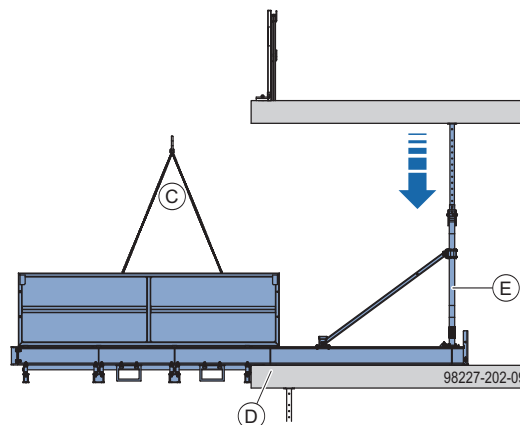
C Doka-četvorostruki lanac 3,20m



NAPOMENA

Ako je visina prostorije manja od 2,70 m (8'-10 1/4"), platforma za materijal se mora premestiti s podupiračima postavljenim ravno (pogledajte odeljak pod naslovom „Opšta uputstva za montažu”).

- ▶ Uklonite Doka-ekspres ankere.
- ▶ Otpustite podupirače i potpuno uvucite unutrašnje cevi.

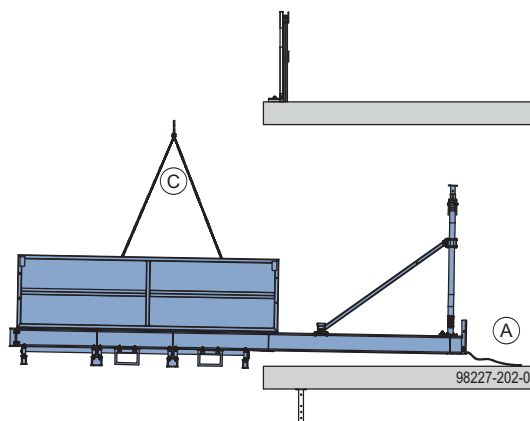


C Doka-četvorostruki lanac 3,20m

D Doka-ekspres anker 16x125mm

E Doka podupirač Eurex

- ▶ Pomerite platformu za materijal dalje od zgrade.



A Vođica

C Doka-četvorostruki lanac 3,20m

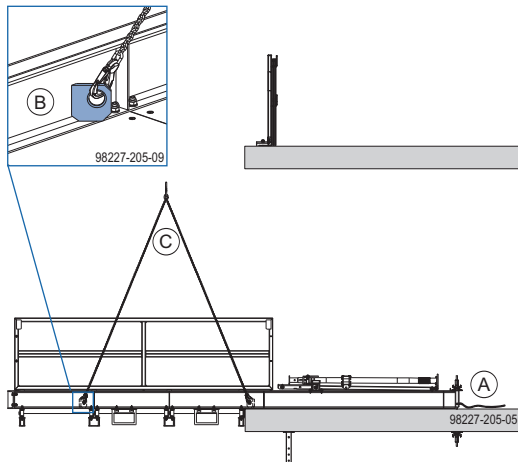
- ▶ Pomerite platformu za materijal na novu lokaciju (pogledajte odeljak pod naslovom „Montiranje na strukturi”).



Ako je čista visina prostorije 2,70 m (8'-10 1/4") ili više, platforma za materijal se može podići do odgovarajućeg položaja podupiračima postavljenim vertikalno. Unutrašnje cevi podupirača moraju da budu uvučene.

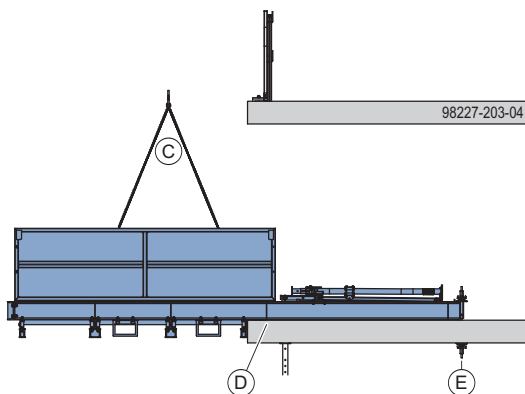
Opcije fiksiranja – ankerisano kroz ploču

- ▶ Zakačite vođicu za platformu za materijal.
- ▶ Zakačite Doka-četvorostruki lanac za četiri tačke za podizanje na platformi za materijal.



- A Vođica
- B Tačka za podizanje kranom
- C Doka-četvorostruki lanac 3,20m

- ▶ Uklonite Doka-ekspres ankere.
- ▶ Uklonite šestougaonu navrtku i super ploču-navrtku na donjoj strani ploče.



- C Doka-četvorostruki lanac 3,20m
- D Doka-ekspres anker 16x125mm
- E Anker šipka 20,0mm i super ploča-navrtka 20,0

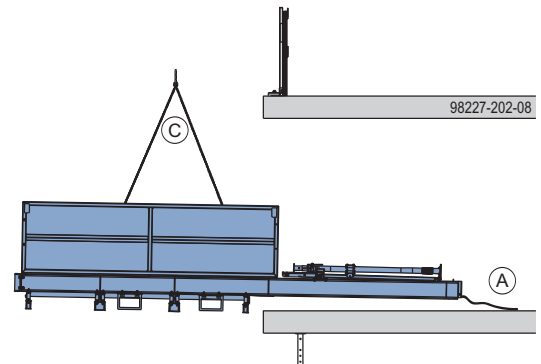


Ključ za anker šipku 15,0/20,0

Za okretanje i držanje ankera.

- ▶ Povucite anker šipku sa super pločom-navrtkom i šestougaonom navrtkom nagore i van.

- ▶ Pomerite platformu za materijal dalje od zgrade.



- A Vođica
- C Doka-četvorostruki lanac 3,20m

- ▶ Pomerite platformu za materijal na novu lokaciju (pogledajte odeljak pod naslovom „Montiranje na strukturi”).

Opšte

Transportovanje, slaganje i skladištenje

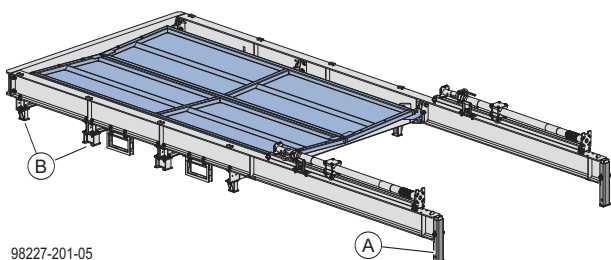
Stanje za slaganje i isporuku



NAPOMENA

- Platforma za materijal mora da se postavi na ravnu horizontalnu površinu odgovarajuće nosivosti.
- Složite najviše 4 platforme za materijal jednu na drugu! Odgovarajući transportni oslonci su dostupni.

Stanje isporuke

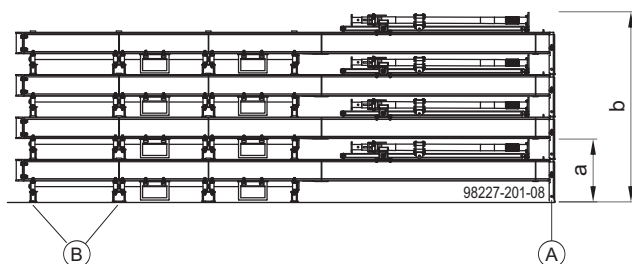


98227-201-05

A Transportni oslonac

B Distancer za visinu

Složeno stanje



a ... 697 mm (2'-3 1/2")
b ... 2122 mm (6'-11 1/2")

A Transportni oslonac

B Distancer za visinu

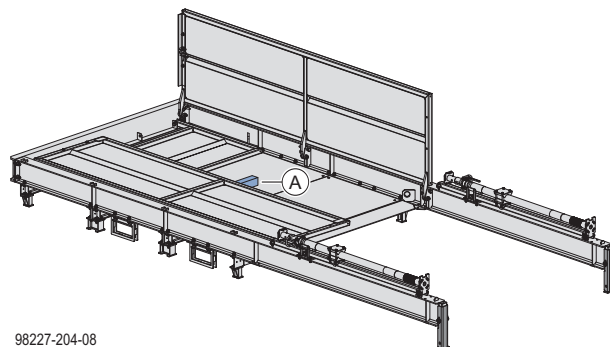
Priprema platforma za materijal za transport

- ▶ Proverite tip i orijentaciju podupirača i promenite prema potrebi.



- Doka-podupirači Eurex 20 top 350 montirani (isporučeno stanje).
- Duguljaste rupe podupirača su na strani i poravnate s platformom za materijal.

- ▶ Vratite transportni oslonac u stanje za slaganje i isporuku (pogledajte odeljak pod naslovom „Stanje za slaganje i isporuku”).
- ▶ Uklanjanje podupirača je isto kao procedura montiranja, obrnutim redosledom (pogledajte odeljak pod naslovom „Montiranje podupirača”).
- ▶ Uklanjanje bočnih i čeonih ograda je isto kao procedura montiranja, obrnutim redosledom (pogledajte odeljak pod naslovom „Montiranje ograda”).
- ▶ Vijcima pričvrstite gredicu tako da ne može da isklizne iz svog položaja. Koristite rupe u bočnoj ogradi.



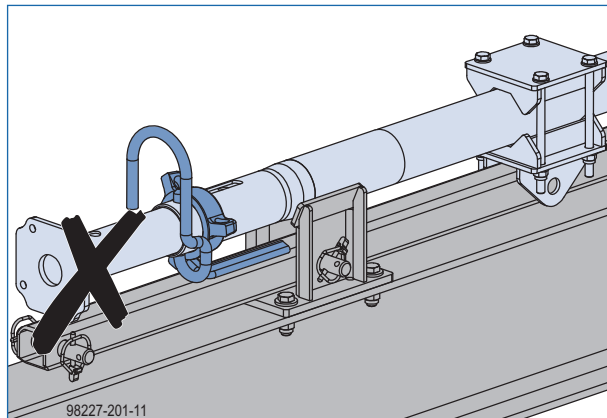
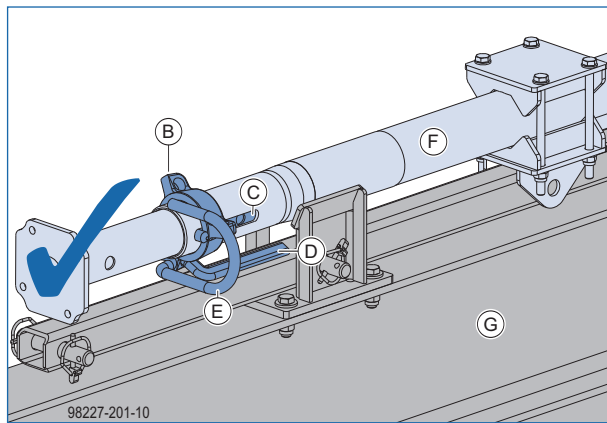
98227-204-08

A Gredica

Stanje za transport podupirača

- ▶ Gurnite stegu sa spoljne strane ka unutrašnjoj.
- ▶ Zategnite navrtku za podešavanje uz stegu.
- ▶ Pričvrstite ručku (lepljivom trakom) tako da ne može da isklizne iz svog položaja.

Položaj za skladištenje i slaganje, podupirač



- B** Navrtka za podešavanje
- C** Duguljasta rupa
- D** Ručka
- E** Stega
- F** Podupirač Eurex 20 top 350
- G** Noseća greda (unutra)

Transport platformi za materijal

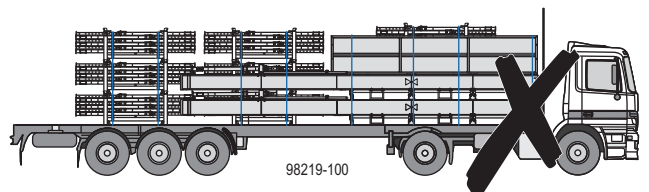
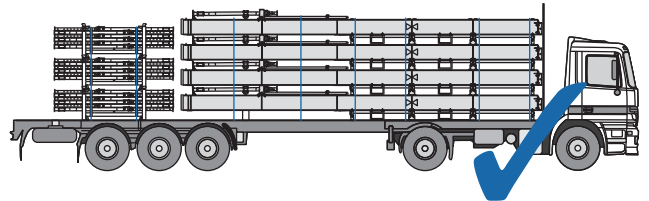
Dizajn omogućava da 4 platforme za materijal budu složene na kamionu prilikom transporta.



NAPOMENA

- Kod transporta kamionom, dodatni materijal ne sme da se slaže na platforme ili između platformi za materijal.
- Bočne ograde i čeonе ograde moraju da budu sklopljene za transport (pogledajte odeljak „Stanje za slaganje i isporuku”).

Transport kamionom



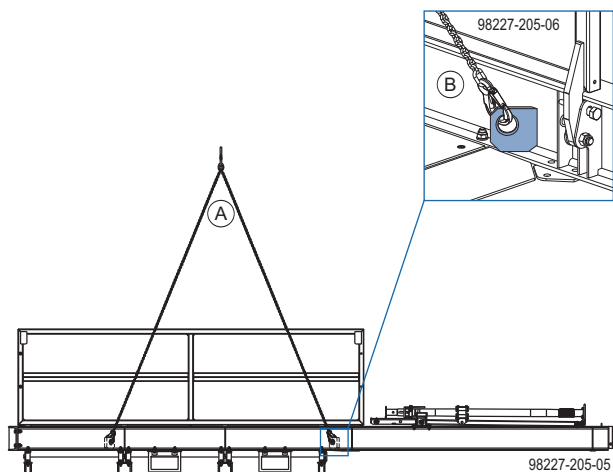
Premeštanje kranom

Platforma za materijal ima četiri tačke za podizanje koje su zavarene na noseće grede za premeštanje kranom.



NAPOMENA

- Premeštajte isključivo jednu po jednu platformu za materijal.
- Premeštajte platformu za materijal samo kada je prazna.
- Dužina lanca za podizanje kranom min. 3,20 m (10'-6").
- Ugao širenja β maks. 30°.

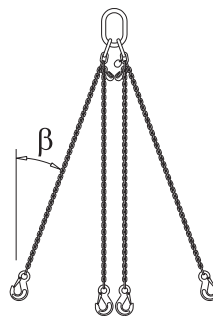


A Doka-četvorostruki lanac 3,20m

B Tačka za podizanje kranom

Doka četvorostruki lanac 3,20m

Doka-četvorostruki lanac 3,20m (10'-6") je univerzalno sredstvo za vešanje s integrisanim kukama za transport Doka platformi za materijal.



Doka-četvorostruki lanac 3,20m (10' – 6") može da se prilagodi poziciji u centru gravitacije skraćivanjem dužine pojedinačnih lanaca.

Maks. limit radnog opterećenja $P_{maks.}$:

	Ugao kačenja β			
	0°	0° do 30°	30° do 45°	45° do 60°
Upotreba jednog lanca	1400 kg (3000 lbs)	-	-	-
Upotreba dva lanca	-	2400 kg (5200 lbs)	2000 kg (4400 lbs)	1400 kg (3000 lbs)
Upotreba sva četiri lanca	-	3600 kg (7900 lbs)	3000 kg (6600 lbs)	2120 kg (4600 lbs)



Sledite uputstva u Originalnom uputstvu za rad „Doka-četvorostruki lanac 3,20m“!

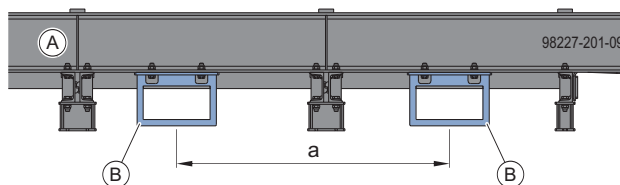
Premeštanje viljuškarom

Platforma za materijal ima ulaze za viljuškar na donjoj strani nosećih greda za premeštanje viljuškarom.



NAPOMENA

- Premeštajte isključivo jednu po jednu platformu za materijal.
- Premeštajte platformu za materijal samo kada je prazna.
- Koristite viljuškar odgovarajuće snage s izuzetno dugim viljuškama (min. 2,50 m (8'-2 1/2"))).



a ... 1100 mm (3'-7 1/4")

A Noseća greda

B Ulazi za viljuškar

Dodatne oblasti primene

Izuzetno dugi materijali



Ako je potrebno postaviti izuzetno duge materijale na platformu za materijal, čeona ograda se privremeno može ukloniti.



UPOZORENJE

Opasnost od pada!

- ▶ Koristite ličnu zaštitnu opremu (npr. sigurnosni pojas).
- ▶ Odgovarajuće tačke za kačenje treba da definiše ovlašćeno lice koje je odredio izvođač.



NAPOMENA

Posebna statička provera je potrebna za smeštanje izuzetno dugih tereta.

Situacije s nestandardnim osloncima

Noseće grede platforme za materijal imaju oslanjajuće ploče koje definišu tačke oslanjanja platforme za materijal.



UPOZORENJE

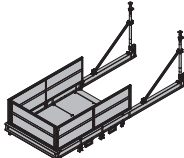
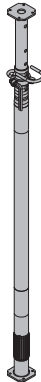


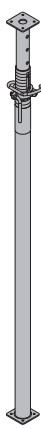

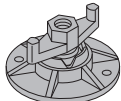

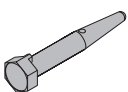
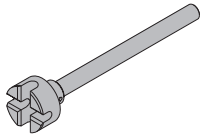


Posebna statička provera je potrebna za situacije sa nestandardnim osloncima.

- ▶ Upozorite na nestandardne nosivosti pomoću znakova koje ćete zalepiti na platformu za materijal.

Kontrolna lista za inspekciju

Nadzornik mora da izvrši kompletnu vizuelnu proveru sledećih elemenata kako bi se uverio da su pravilno montirani i da nije došlo do oštećenja ili defekata.

IZVOĐAČ GRAĐEVINSKIH RADOVA:		NADZOR:	
GRAĐEVINSKI PROJEKAT:		PERIOD MONTIRANJA:	
SERIJSKI BROJ PLATFORME ZA MATERIJAL:		LOKACIJA UPOTREBE:	
POZ.	ELEMENT ZA PROVERU		PROVERENO
1	Noseća greda	Nema vidljivog oštećenja	
2	Patos platforme	Nema vidljivog oštećenja + zavijen za noseće grede	
3	Tačke za podizanje kranom	Nema vidljivog oštećenja na čeličnim uškama za podizanje i varovima	
4	Ograde	Nema vidljivog oštećenja + sve stege/bolcne s navojima montirane	
5	Podupirači	Podešavajuća funkcija	
6	Podupirači	Pričvršćenost zglobne ploče za podupirač i noseću gredu	
7	Podupirači	Bezbednost konektora za dijagonalnu ukrutu	
8	Dijagonalna ukruta	Montirano	
9	Podupirači	Podupirači vertikalno uspravni na nosećim gredama	
10	Transportni podupirači	Nema vidljivog oštećenja + odgovarajući položaj za namenu	
Pre skidanja sa kрана:			
11	Platforma za materijal je pravilno postavljena (krajnji poprečni nosač patosa mora da bude postavljen čvrsto uz ivicu ploče).		
12	Podupirači su čvrsto zategnuti i oduprti o ploču ili su montirani ankeri kroz ploču.		
13	Ankeri za horizontalna opterećenja su montirani na obe noseće grede.		
14	Sistem zaštitnih ograda je postavljen do platforme za materijal na obe strane.		
Napomene (zapis o deformacijama/oštećenju, pogrešnoj montaži itd.).			
DATUM:		POTPIS:	

	[kg]	br.art.		[kg]	br.art.
Doka platforma za materijal 2,45x3,20m 3,0t Doka-Ausfahrbühne 2,45x3,20m 3,0t	1580,0	586391000		Doka-podupirač Eurex 20 top 350 dužina: 198 - 350 cm	17,4 586088400
				Doka-podupirač Eurex 20 top 400 dužina: 223 - 400 cm	21,6 586089400
				Doka-Deckenstütze Eurex 20 top pocinkovano	
					
Doka-ekspres anker 16x125mm Doka-Expressanker 16x125mm	0,31	588631000	 pocinkovano dužina: 18 cm		
Doka-opruga 16mm Doka-Coil 16mm	0,009	588633000	 pocinkovano prečnik: 1,6 cm	Doka-podupirač Eurex 20 eco 400 dužina: 223 - 400 cm	20,5 586273000
Anker šipka 20,0mm pocinkovana 0,50m	1,3	581411000		Doka-podupirač Eurex 20 eco 450 dužina: 248 - 450 cm	24,1 586275000
Anker šipka 20,0mm pocinkovana 0,75m	1,9	581417000		Doka-Deckenstütze Eurex 20 eco pocinkovano	
Anker šipka 20,0mm pocinkovana 1,00m	2,5	581412000			
Anker šipka 20,0mm pocinkovana 1,25m	3,2	581418000			
Anker šipka 20,0mm pocinkovana 1,50m	3,8	581413000			
Anker šipka 20,0mm pocinkovana 2,00m	5,0	581414000			
Anker šipka 20,0mm pocinkovana 2,50m	6,3	581430000			
Anker šipka 20,0mm pocinkovanam	2,5	581410000			
Anker šipka 20,0mm neobrađena 0,50m	1,3	581405000			
Anker šipka 20,0mm neobrađena 0,75m	1,9	581416000			
Anker šipka 20,0mm neobrađena 1,00m	2,5	581406000			
Anker šipka 20,0mm neobrađena 1,50m	3,8	581407000			
Anker šipka 20,0mm neobrađena 2,00m	5,0	581408000			
Anker šipka 20,0mm neobrađenam	2,5	581403000			
Ankerstab 20,0mm			 DIN 18216		
Super ploča-navrtka 20,0 B Superplatte 20,0 B	2,0	581424000	 pocinkovano visina: 7 cm prečnik: 14 cm veličina ključa: 34 mm	Doka-podupirač Eurex 30 eco 450 Doka-Deckenstütze Eurex 30 eco 450 pocinkovano dužina: 248 - 450 cm	28,5 586004000
				Doka-podupirač Eurex 30 top 450 Doka-Deckenstütze Eurex 30 top 450 pocinkovano dužina: 248 - 450 cm	29,1 586119400
Šestougaona navrtka 20,0 Sechskantmutter 20,0	0,40	581420000	 pocinkovano dužina: 7 cm veličina ključa: 41 mm	Bolna za spajanje 10cm Verbindungsbolzen 10cm pocinkovano dužina: 14 cm	0,34 580201000
					
Ključ za anker šipku 15,0/20,0 Ankerstabschlüssel 15,0/20,0	1,8	580594000	 pocinkovano	Elastični osigurač 5mm Federvorstecker 5mm pocinkovano dužina: 13 cm	0,03 580204000
					
				Doka-četvorostruki lanac 3,20m Doka-Vierstrangkette 3,20m Pridržavajte se uputstva za upotrebu!	15,0 588620000
					
				CE	

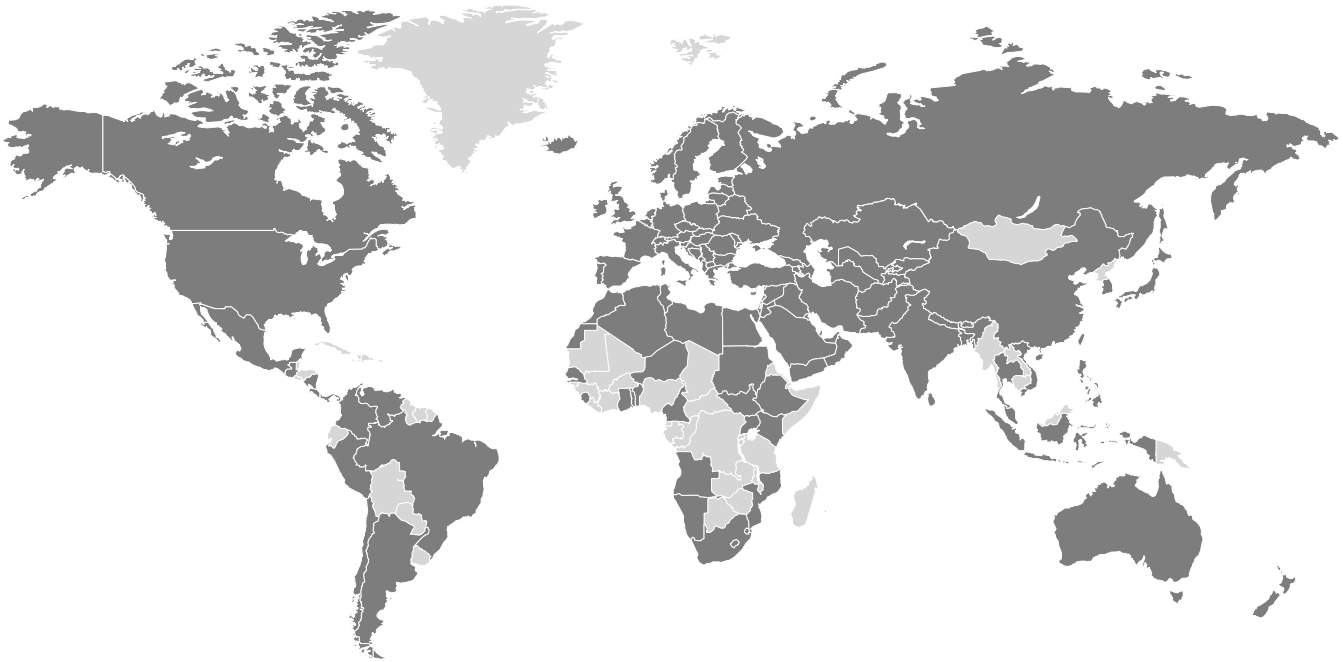
Širom sveta u Vašoj blizini

Doka se ubraja u svetske lidere na polju razvoja, proizvodnje i distribucije oplatnih sistema u svim oblastima građevinarstva.

Sa više od 160 lokacija za prodaju i logistiku u preko 70 zemalja, Grupacija Doka raspolaže moćnim sistemom

distributivne mreže i time garantuje brzo i profesionalno obezbeđivanje materijala i tehničke podrške.

Grupacija Doka je preduzeće Umdasch Grupacije i širom sveta zapošljava više od 6000 zaposlenih.



www.doka.com/loading-platform