

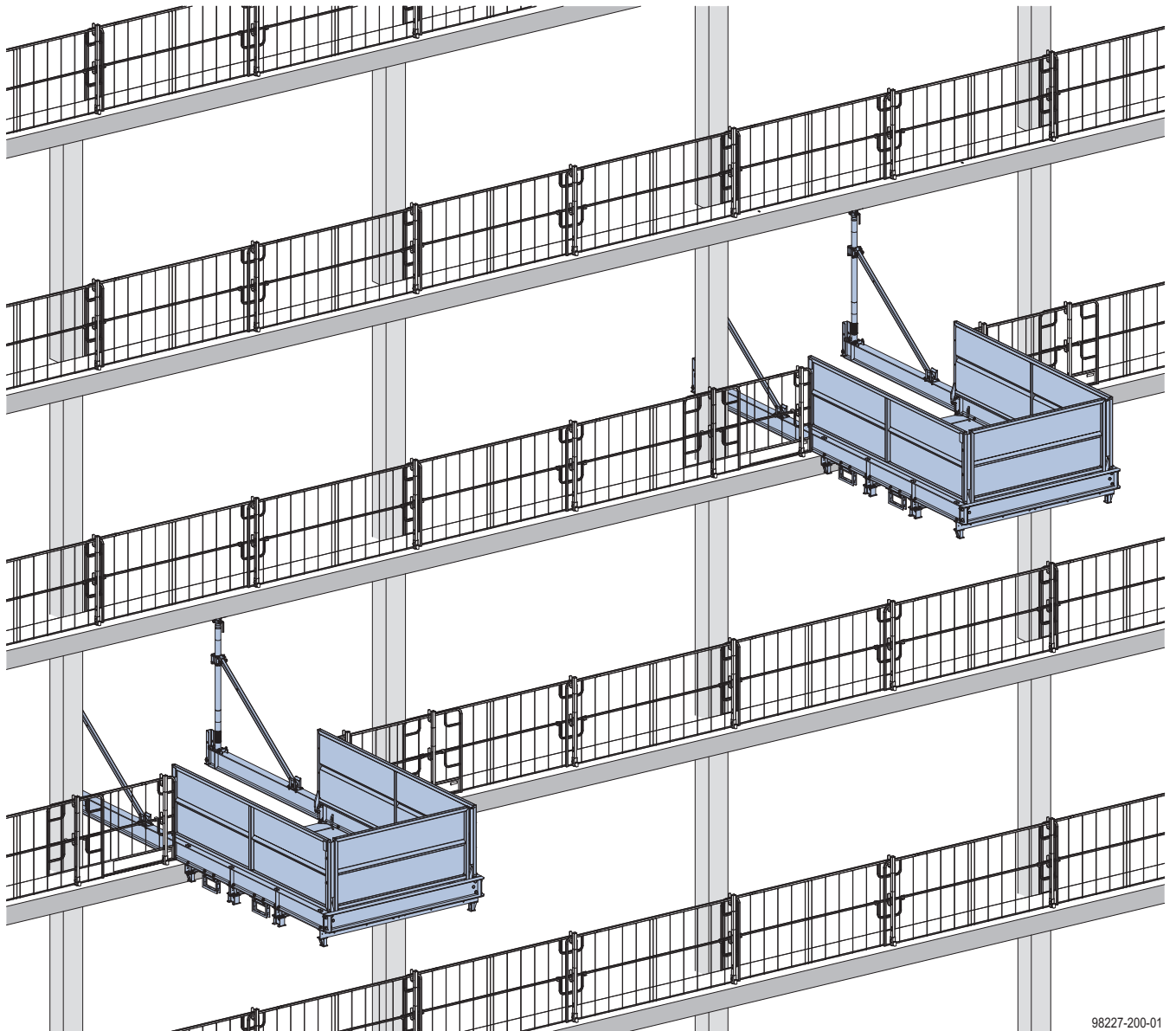
Odborníci na debnenie.

Doka-vykladacia plošina 2,45x3,20m 3,0t

(8'-0"x10'-6" 6613 lbs)

Návod na montáž a používanie

Informácie pre používateľov



Obsah

4	Úvod
4	Základné bezpečnostné pokyny
7	Doka-služby
8	Popis systému
10	Použitie v súlade s určením
12	Systémové rozmery
13	Varianty pripevnenia
14	Údaje o zat'ažení
15	Montáž
15	Príprava vykladacej plošiny
19	Montáž na stavebnú konštrukciu
23	Prevádzka
24	Premiestňovanie
26	Všeobecne
26	Transport, ukladanie a skladovanie
29	Ďalšie oblasti použitia
30	Kontrolný zoznam k prehliadke
31	Zoznam prvkov

Úvod

Základné bezpečnostné pokyny

Používateľské skupiny

- Táto brožúra je určená osobám, ktoré pracujú s opísaným systémom/výrobkom firmy Doka a obsahuje pokyny pre vykonanie montáže podľa predpisov a určené použitie opísaného systému.
- Všetky osoby pracujúce s danými výrobkami sa musia oboznámiť s obsahom a bezpečnostnými pokynmi z tejto príručky.
- Osoby, ktoré tieto podklady nemôžu prečítať, alebo im nerozumejú, musí zákazník poučiť a zaškoliť.
- Zákazník je povinný zabezpečiť si informácie (napr. informácie pre používateľov, návod na montáž a používanie, návody na obsluhu, výkresy atď.), ktoré poskytuje firma Doka a ktoré sú aktuálne, umožniť oboznámenie sa s nimi a zabezpečiť, aby ich používatelia mali k dispozícii na mieste použitia.
- Doka v konkrétnej technickej dokumentácii a na príslušných výkresoch nasadenia debnenia uvádza opatrenia na zaistenie bezpečnosti pri práci s Doka výrobkami v zobrazených prípadoch použitia. V každom prípade je používateľ povinný v celom projekte zaistiť dodržiavanie zákonov, noriem a predpisov špecifických pre príslušnú krajinu a podľa potreby vykonať dodatočné alebo iné vhodné opatrenia na zaistenie bezpečnosti pri práci.

Posúdenie rizík

- Zákazník je zodpovedný za rozmiestnenie, dokumentáciu, premiestňovanie a revíziu posúdenia rizík na každej stavbe. Táto brožúra slúži ako podklad na vypracovanie posúdenia rizík a pokynov na prípravu a používanie systému jeho používateľom na konkrétnej stavbe. Posúdenie a pokyny však nenahrádza.

Poznámky k tomuto návodu

- Táto brožúra môže slúžiť aj ako všeobecne platný návod na montáž a používanie alebo ju možno začleniť do návodu na montáž a použitie špecifického pre danú stavbu.
- **Vyobrazenia, animácie a videá uvedené v tomto dokumente, resp. v aplikácii predstavujú čiastočné montážne stavy, a preto nie sú z bezpečnostnotechnického hľadiska vždy kompletne.** Bezpečnostné zariadenia, ktoré prípadne nie sú znázornené v týchto vyobrazeniach, animáciách a videách, má zákazník napriek tomu použiť v súlade s príslušnými platnými predpismi.
- **Ďalšie bezpečnostné pokyny, najmä výstražné upozornenia, sú uvedené v jednotlivých kapitolách!**

Návrh

- Pri používaní debnenia navrhujte bezpečné pracoviská (napr. pre montáž a demontáž, prestavbu debnenia, premiestňovanie, atď.). Na pracoviská musia byť bezpečné prístupy!
- **Odchýlky od údajov uvedených v tomto návode alebo iné ako určené použitie si vyžadujú osobitné statické posúdenie a doplnenie k návodu na montáž.**

Predpisy / ochrana zdravia pri práci

- Pre bezpečnostno-technickú aplikáciu a používanie našich výrobkov treba dodržiavať zákony, normy a predpisy týkajúce sa ochrany pri práci, platné v príslušných štátoch a krajinách a ostatné bezpečnostné predpisy v aktuálne platnom znení.
- Po páde osoby alebo predmetu smerom k bočnej ochrane alebo do nej, resp. do dielov jej príslušenstva, je dovolené taký dielec ďalej používať len po preskúšaní odborne spôsobilou osobou.

Pre všetky fázy použitia platí

- Zákazník musí zabezpečiť, aby montáž a demontáž, premiestňovanie, ako aj používanie výrobku na určený účel sa vykonávalo a kontrolovalo podľa aktuálne platných zákonov, noriem a predpisov odborne spôsobilými osobami.
Schopnosť týchto osôb konať nesmie byť obmedzená alkoholom, liekmi alebo drogami.
- Doka-produkty sú technické pracovné prostriedky, ktoré sa môžu používať len na odborné účely v súlade s príslušnými Doka-návodmi na montáž a používanie alebo s inými technickými dokumentáciami vypracovanými firmou Doka.
- Stabilita a nosnosť všetkých konštrukčných prvkov a jednotiek musí byť zabezpečená v každej stavebnej fáze!
- Na prečnievania, vyrovnanie atď. sa smie stúpať až vtedy, keď boli vykonané príslušné opatrenia na zabezpečenie stability (napr. ukotvením).
- Funkčno-technické návody, bezpečnostné pokyny a údaje o zaťaženiach sa musia dôsledne kontrolovať a dodržiavať. Ich nedodržanie môže byť príčinou nehôd, závažného poškodenia zdravia (ohrozenia života) a značných škôd.
- V priestore debnenia je zakázané manipulovať s otvoreným ohňom. Dovoľené je len odborné používanie vykurovacích zariadení v primeranej vzdialenosti od debnenia.
- Zákazník musí zohľadniť všetky poveternostné vplyvy na samotnom zariadení, ako aj pri používaní a skladovaní zariadenia (napr. klzké povrchy, nebezpečenstvo pošmyknutia, vplyvy vetra atď.) a vykonať preventívne opatrenia na zabezpečenie zariadenia, resp. okolitých oblastí, ako aj na ochranu pracovníkov.
- Pravidelne treba kontrolovať dosadnutie a funkciu všetkých spojov.
V závislosti od priebehu prác a najmä po mimoriadnych udalostiach (napr. po búrke) je obzvlášť potrebné preskúšať skrutkované a klinové spoje a podľa potreby ich dotiahnuť.
- Zváranie a zohrievanie Doka-produktov, najmä kotevných, závesných, spojovacích prvkov a odliatok atď., je prísne zakázané.
Zváranie spôsobuje závažné zmeny štruktúry v materiáloch týchto konštrukčných prvkov. Tieto zmeny vedú k dramatickému poklesu únosnosti na medzi pevnosti, ktorý predstavuje vysoké bezpečnostné riziko.
Skracovanie jednotlivých kotevných tyčí rezacími kotúčmi je dovoľené (prívod tepla len na konci tyče), treba však dbať na to, aby odletujúce iskry nezahriali ďalšie kotevné tyče a nepoškodili ich.
Zvárať sa smú len tie produkty, na ktoré sa výslovne upozorňuje v Doka-podkladoch.

Montáž

- Zákazník je povinný pred použitím skontrolovať, či je materiál/systém v zodpovedajúcom stave. Poškodené, deformované a opotrebené, koróziou alebo hnilobou (napr. napadnutie plesňou) zoslabené diely sa musia vyradiť z používania.
- Používanie našich bezpečnostných a debniacich systémov spolu so systémami iných výrobcov predstavuje nebezpečenstvo, ktoré môže viesť k poškodeniu zdravia a majetku, a preto si vyžaduje samostatnú kontrolu zo strany používateľa.
- Montáž sa musí uskutočniť podľa aktuálne platných zákonov, noriem a predpisov prostredníctvom odborne spôsobilých osôb zákazníka, príp. treba dodržiavať povinnosť kontroly.
- Zmeny na Doka-produktoch nie sú dovoľené a predstavujú bezpečnostné riziko.
- Produkty/systémy Doka sa musia montovať a stavať tak, aby boli bezpečne odvedené všetky pôsobiace záťaž!

Transport, ukladanie a skladovanie

- Dodržujte všetky platné predpisy pri transporte debnenia a lešenia, špecifické pre danú krajinu. Pri systémových debneniach sa musia povinne používať uvedené Doka-viazacie prostriedky.
V prípade, že v tomto dokumente nie je definovaný typ viazacieho prostriedku, musí zákazník použiť viazacie prostriedky, ktoré sú vhodné pre daný prípad použitia a zodpovedajú predpisom.
- Pri premiestňovaní treba dávať pozor, aby premiestňovaná jednotka a jej jednotlivé časti mohli preniesť vznikajúce sily.
- Voľné diely odstráňte alebo ich zabezpečte proti zošmyknutiu alebo pádu!
- Pri premiestňovaní debnenia alebo jeho príslušenstva pomocou žeriava sa nesmú súčasne prepravovať žiadne osoby, napr. na pracovných plošinách alebo v opakovane použiteľných kontajneroch.
- Všetky konštrukčné prvky je nutné bezpečne skladovať, pričom treba dodržiavať pokyny firmy Doka v príslušných kapitolách tejto brožúry!

Údržba

- Ako náhradné diely používajte výhradne Doka-origi-nálne diely. Opravy môže robiť len výrobca alebo prí-slušné oprávnené zariadenia.

Iné

Údaje o hmotnosti sú priemerné hodnoty vychádzajúce z nového materiálu a z dôvodu materiálových tolerancií sa môžu líšiť. Hmotnosť sa môže okrem toho líšiť aj v dôsledku znečistenia, premočenia atď.

Zmeny pri technickom vývoji vyhradené.

Eurokódy v Doka

Dovolené hodnoty uvedené v dokumentoch spo-ločnosti Doka (napr. $F_{dov} = 70 \text{ kN}$) **nie sú dimenzačné hodnoty** (napr. $F_{Rd} = 105 \text{ kN}$)!

- Za žiadnych okolností tieto hodnoty nezamieňajte!
- V dokumentoch spoločnosti Doka budú aj naďalej uvádzané dovolené hodnoty.

Použijú sa tieto parciálne súčinitele spoľahlivosti:

- $\gamma_F = 1,5$
- $\gamma_{M, drevo} = 1,3$
- $\gamma_{M, oceľ} = 1,1$
- $k_{mod} = 0,9$

Pre výpočet podľa eurokódov možno takto všetky dimenzačné hodnoty určiť z dovolených hodnôt.

Symbody

V tomto dokumente sú použité nasledujúce symbody:



NEBEZPEČENSTVO

Toto upozornenie varuje pred extrémne nebezpečnou situáciou, v ktorej nerešpektovanie upozornenia spôsobí smrť alebo nezvratné ťažké poranenie.



VÝSTRAHA!

Toto upozornenie varuje pred nebezpečnou situáciou, v ktorej môže nerešpektovanie upozornenia spôsobiť smrť alebo nezvratné ťažké poranenie.



POZOR!

Toto upozornenie varuje pred nebezpečnou situáciou, v ktorej môže nerešpektovanie upozornenia spôsobiť ľahké poranenie.



UPOZORNENIE:

Toto upozornenie varuje pred situáciami, v ktorých môže nerešpektovanie upozornenia spôsobiť chybné funkcie alebo poškodenia majetku.



Pokyn

Tento symbol znamená, že používateľ musí vykonať daný úkon.



Vizuálna kontrola

Tento symbol znamená, že vykonané úkony treba vizuálne skontrolovať.



Tip

Upozorňuje na užitočné možnosti používania.



Odkaz

Odkazuje na ďalšiu dokumentáciu.

Doka-služby

Podpora v každej fáze projektu

- Úspech projektu zaistený produktmi a službami od jedného dodávateľa.
- Kompetentná podpora od plánovania až po montáž priamo na stavbe.

Podpora vo fáze projektu od začiatku

Každý projekt je jedinečný a vyžaduje si individuálne riešenia. Doka-tím vás podporuje pri debniacich prácach poradenstvom, projektovaním a servisnými službami priamo na stavbe, aby ste mohli svoj projekt realizovať efektívne a bezpečne. Spoločnosť Doka vás podporuje individuálnym poradenstvom a školeniami organizovanými na mieru.

Efektívne projektovanie pre bezpečný priebeh projektu

Efektívne riešenia debnenia môžu byť hospodárne vyvinuté len vtedy, keď sú pochopené požiadavky projektu a stavebné procesy. Toto chápanie je základom inžinierskych služieb Doka.

Optimalizácia postupu výstavby so spoločnosťou Doka

Spoločnosť Doka ponúka špeciálne nástroje, ktoré pomáhajú tvoriť prehľadné procesy. Tým možno urýchliť betonárske procesy, optimalizovať zásoby a efektívnejšie zhotoviť návrhy debnenia.

Špeciálne debnenie a montáž priamo na stavbe

Ako doplnok k systémovým debneniam ponúka Doka špeciálne zostavy debnenia zhotovené na mieru. Okrem toho montuje špeciálne vyškolený personál podperné systémy a debnenia priamo na stavbe.

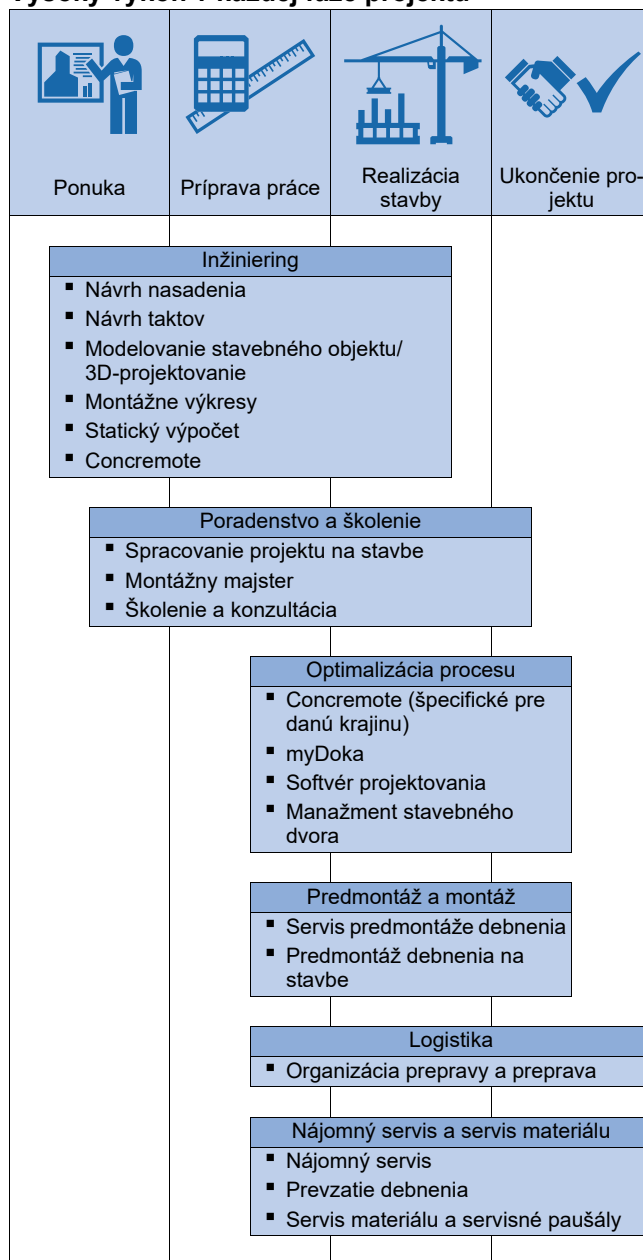
Dostupnosť „just-in-time“

Dostupnosť debnenia je dôležitým faktorom pre časovo a nákladovo efektívnu realizáciu projektu. Požadované množstvá debnenia sa koordinujú prostredníctvom celosvetovej logistickej siete a dodávajú sa v dohodnutom termíne.

Nájomný servis a servis materiálu

Debniaci materiál sa môže v závislosti od projektu prenajať z výkonných Doka-nájomných parkov. Vlastné debnenie zákazníka a Doka-nájomné debnenie sa čistí a opravuje v Doka-servise materiálu.

Vysoký výkon v každej fáze projektu



Digitálne služby

pre zvyšovanie produktivity na stavbe

Od plánovania až po dokončenie stavby – s našimi digitálnymi službami chceme udávať tempo produktívnejšej výstavby. Naše digitálne portfólio zahŕňa riešenia pre plánovanie, nákup a riadenie až po realizáciu na stavbe. Viac informácií o našej digitálnej ponuke nájdete na <https://www.doka.com/digital>.

Popis systému

Náklad, ktorý sa premiestňuje žeriavom, sa dočasne a bezpečne ukladá mimo budovy na Doka vykladaciu plošinu. Vykladacia plošina je optimalizovaná pre debniace a lešenárske materiály Doka a môže sa používať aj ako skladovací priestor pre stavebný materiál a stavebné stroje.

Bezpečnosť

Bezpečná práca v akejkoľvek výške budovy

- Pre dosiahnutie vysokej úrovne bezpečnosti je zábradlie po celom obvode úplne uzavreté.
- Bezpečná pochôdzna plocha vďaka protišmykovej povrchovej úprave plošiny z pozinkovaného ryhovaného plechu.
- Medzi okrajom konštrukcie a vykladacou plošinou nevzniká žiadna medzera, pretože podlaha plošiny je uložená na stropnej doske.
- Bezpečné horizontálne a vertikálne premiestňovanie vďaka integrovaným závesným žeriavovým okám a strmeňom na zasunutie vidlíc vysokozdvížneho vozíka.

Univerzálnosť

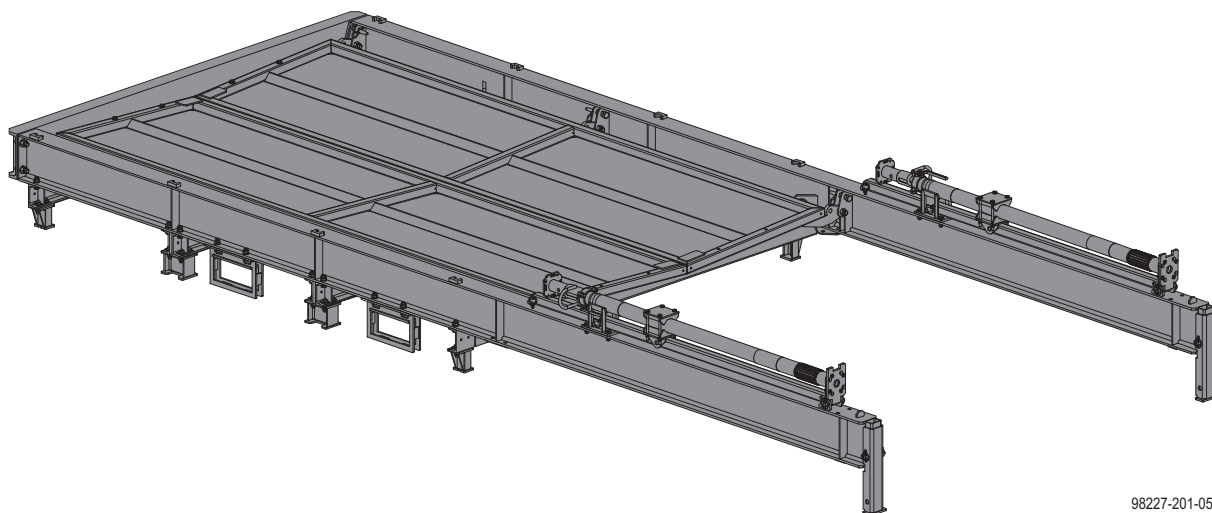
Vhodná na rôzne stavebné úlohy a tvary konštrukcií

- Ideálna pre výškové stavby – od novostavieb cez rekonštrukcie až po demolácie budov.
- Ľubovoľné umiestnenie na okraji budovy vďaka fixácii plošiny medzi dvoma stropnými doskami pomocou stropných podpier. Alternatívou je zaistenie plošiny pomocou kotevnej tyče, ktorá prechádza cez stropnú dosku.
- Použiteľná aj pre kruhové konštrukcie s minimálnym polomerom 7 m (23'-0").

Efektívnosť

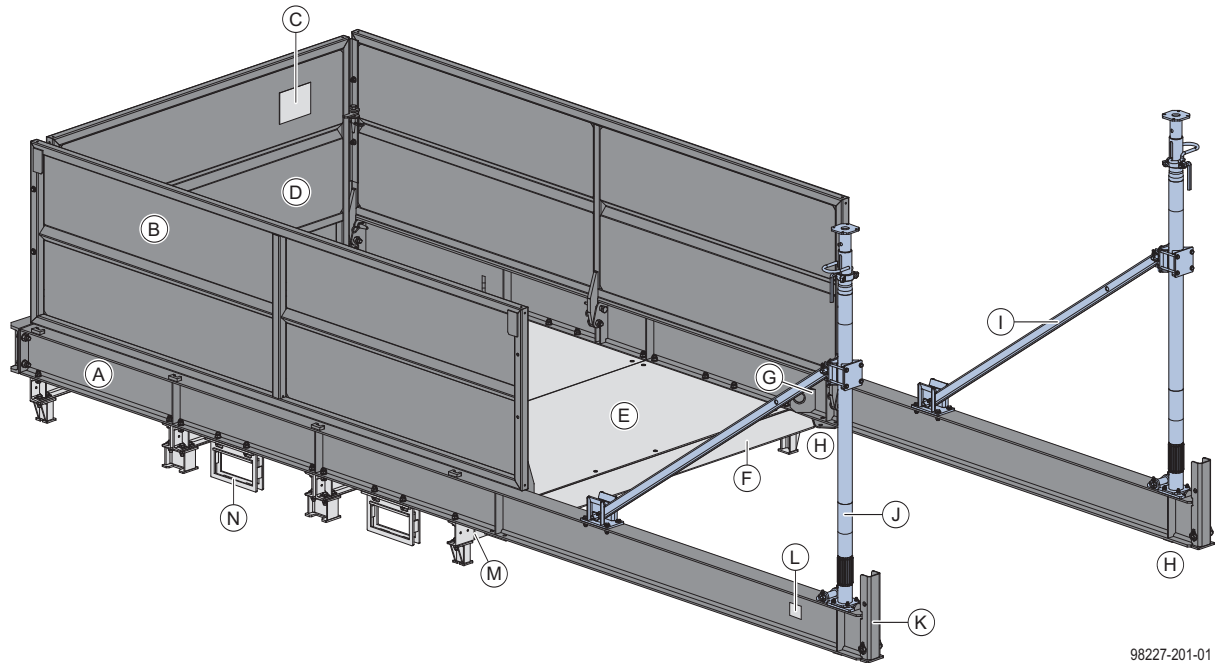
Zlepšenie logistiky materiálu na stavbe

- Jednoduchý prístup žeriava k materiálu na plošine na všetkých podlažiach.
- Zníženie žeriavového času v prípade osadenia viacerých vykladacích plošín na niekoľkých poschodiach.
- Vykladacia plošina sa na stavbu dodáva kompletne predmontovaná – stačí len vyklopiť bočné zábradlia, osadiť a zaistiť stropné podpery.
- Plošinu ako kompletnú jednotku je možné osadiť alebo presunúť len jedným zdvihom žeriava.



98227-201-05

Konstrukcia systému



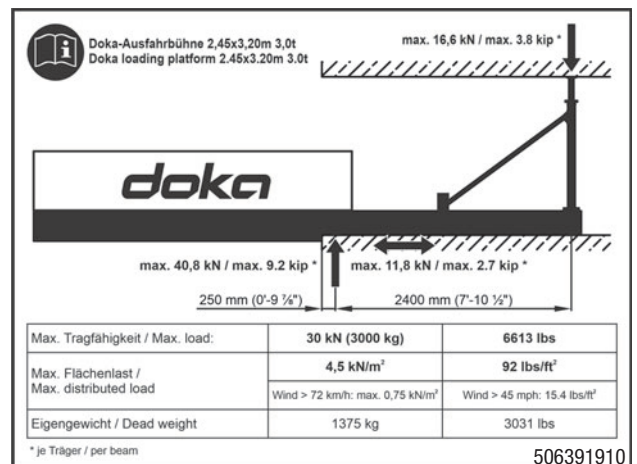
98227-201-01

- A Hlavný nosník
- B Bočné zábradlie
- C Štítok s údajmi o zaťažení
- D Koncové zábradlie
- E Podlaha plošiny
- F Nájazdová rampa
- G Závesné žeriavové oká
- H Úložné platne na rozloženie zaťaženia (modré značenie)
- I Diagonálna vzpera
- J Doka-stropná podpera Eurex 20 top 350
- K Transportná podpera
- L Typový štítok
- M Koncový priečny nosník
- N Podložka na vidlice

Údaje na typovom štítku

- Č. výrobku: 586391000
- Názov: Doka-vykladacia plošina 2,45x3,20m 3,0t (8'-0"x10'-6" 6613 lbs)
- Uhol sklonu β : $\leq 30^\circ$
- Vlastná hmotnosť: 1375 kg (3031 lbs)
- Max. nosnosť: 3000 kg (6613 lbs)
- Rok výroby: pozri typový štítok
- Sériové č.: pozri typový štítok
- QR-Kód: Informácie týkajúce sa sériového čísla na id.doka.com

Štítok s údajmi o zaťažení

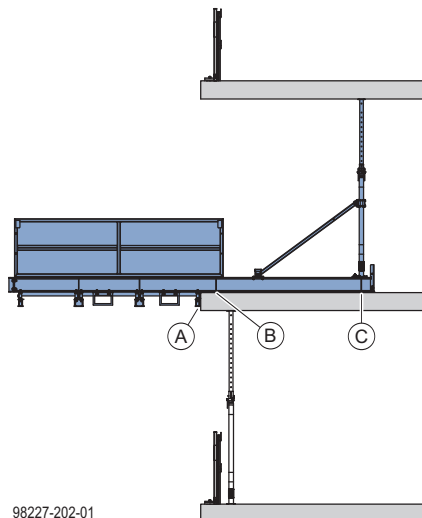


Upozornenie:

Okrem údajov o zaťažení na štítku dodržiavajte kapi-tolu "Údaje o zaťažení"!

Použitie v súlade s určením

Náklad, ktorý sa premiestňuje žeriavom, sa dočasne a bezpečne ukladá mimo budovy na Doka vykladaciu plošinu. Vykladacia plošina je optimalizovaná pre debniace a lešenárske materiály Doka a môže sa používať aj ako skladovací priestor pre stavebný materiál a stavebné stroje.



98227-202-01

- A Koncový priečny nosník
- B Úložná platňa vpredu
- C Úložná platňa vzadu

Max. nosnosť: 30 kN (3000 kg)

▪ **Dov. prevádzkové zaťaženie:**

- V ukotvenom stave: 4,5 kN/m²
- Vo víchrici (>72 km/h): 0,75 kN/m²

▪ **Prípustné individuálne zaťaženie** (napr. zaťaženie kolesa: 7,0 kN)

Max. nosnosť: 6613 lbs

▪ **Dov. prevádzkové zaťaženie:**

- V ukotvenom stave: 92 lbs/ft²
- Vo víchrici (>45 mph): 15,4 lbs/ft²

▪ **Prípustné individuálne zaťaženie** (napr. zaťaženie kolesa: 1540 lbs)



UPOZORNENIE

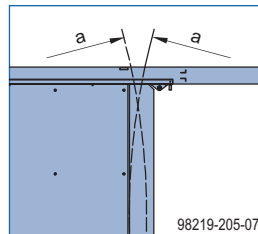
- Akékoľvek iné použitie alebo použitie nad tento rámec nie je v súlade s určeným použitím a vyžaduje si písomný súhlas spoločnosti Doka!

Podmienky nasadenia:



UPOZORNENIE

- Vykladacia plošina sa môže používať len na vodorovných, nosných komponentoch.
- Vykladacie plošiny montujte len na okraje stropu s polomerom > 7m (23'-0").



a ... Polomer okraja stropu >7 m (23'-0")



UPOZORNENIE

- Vykladacia plošina sa môže použiť na uskladnenie materiálu až po jej úplnom ukotvení (pozri kapitolu „Varianty upevnenia“).
- Úložné platne musia úplne dosadať na strop. Tie sú na hlavnom nosníku označené modrými značkami.
- Koncový priečny nosník vykladacej plošiny musí ležať blízko okraja stropu.



VÝSTRAHA

Nebezpečenstvo pádu vykladacej plošiny pri víchrici!

- ▶ Ak sa očakáva vietor s rýchlosťou nad 164 km/h (102 mph), odstráňte vykladaciu plošinu z budovy.

Údržba / kontrola

Pred každým použitím

- Skontrolujte, či konštrukcia a závesné oká nie sú poškodené alebo viditeľne deformované.



Vykladacie plošiny a stropné podpery, ktoré nespĺňajú nasledujúce pokyny, okamžite odstráňte:

- Žiadne deformácie.
- Žiadne praskliny ani zárezy.
- Na zariadení musí byť dobre čitateľný typový štítok.
- Štítok s údajmi o zaťažení na zábradlí musí byť jasne čitateľný.

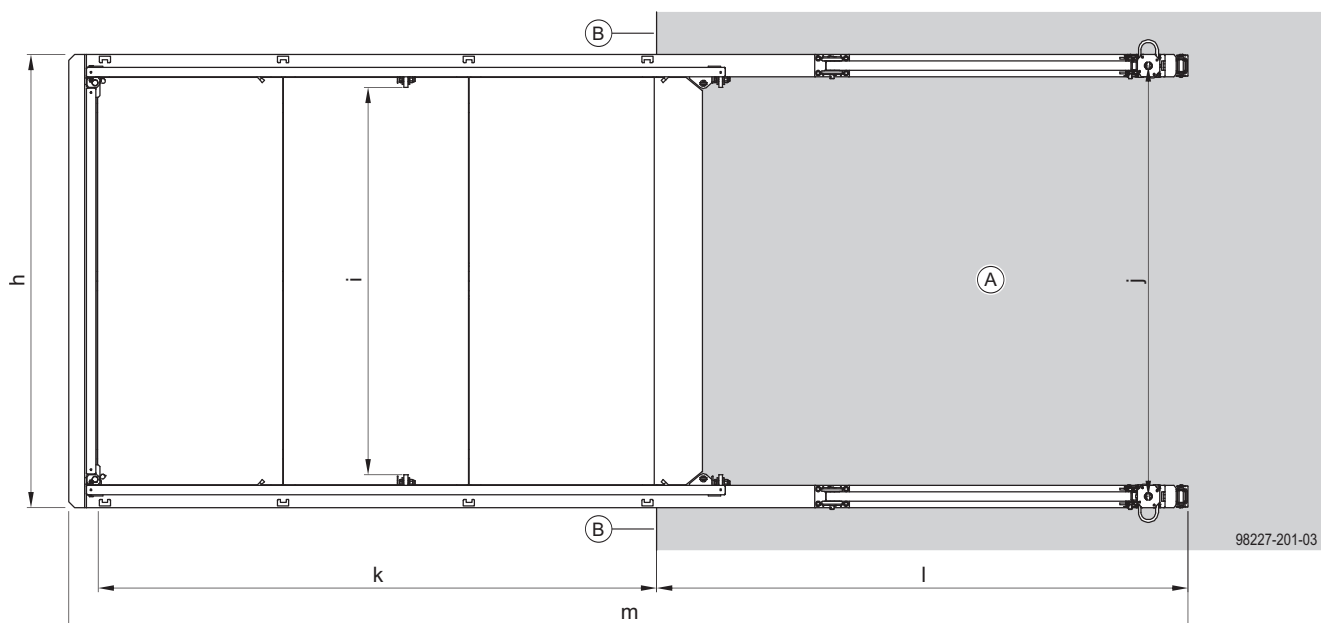
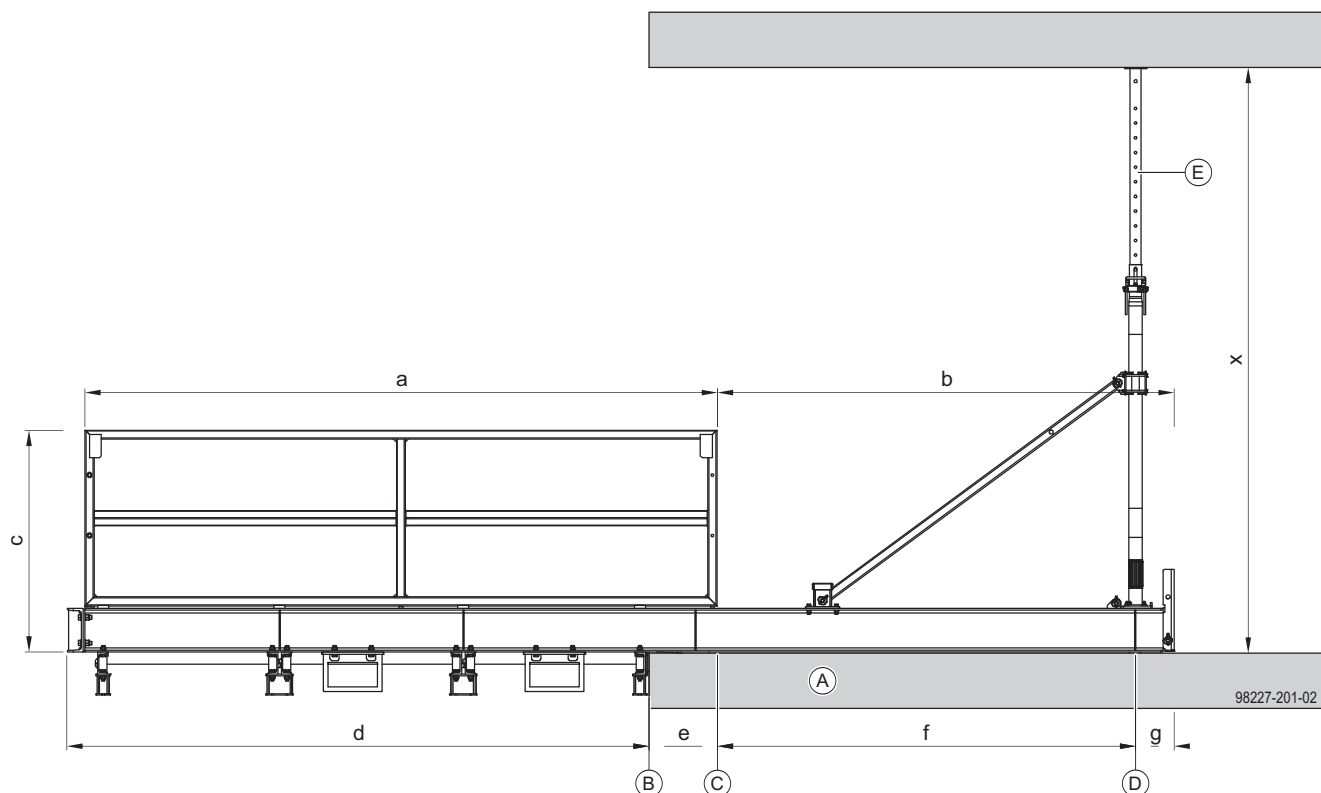


Na zdokumentovanie použite "Kontrolný zoznam k prehliadke".

V pravidelných intervaloch

- Kontrola vykladacej plošiny **kompetentnou osobou** v súlade s **vnútroštátnymi právnymi predpismi** sa musí vykonávať v pravidelných intervaloch. Ak nie je predpísané inak, kontrolu vykonávajte **minimálne raz do roka**.

Systemové rozmery



a ...	3450 mm (11'-4")	h ...	2445 mm (8'-0 1/4")
b ...	2500 mm (8'-2 1/2")	i ...	2090 mm (6'-10 1/4")
c ...	1210 mm (4'-0")	j ...	2325 mm (7'-7 1/2")
d ...	3175 mm (10'-5")	k ...	3010 mm (9'-10 1/2")
e ...	250 mm (0'-10")	l ...	2880 mm (9'-5 1/2")
f ...	2400 mm (7'-10 1/2")	m ...	6045 mm (19'-10")
g ...	215 mm (0'-8 1/2")	x ...	min. 2300mm (7'-6 1/2") - max. 3750mm (12'-3 1/2")

- A** Stropné konštrukcie
- B** Okraj stropu
- C** Úložná platňa vpredu
- D** Úložná platňa vzadu
- E** Doka-stropná podpera Eurex 20 top 350

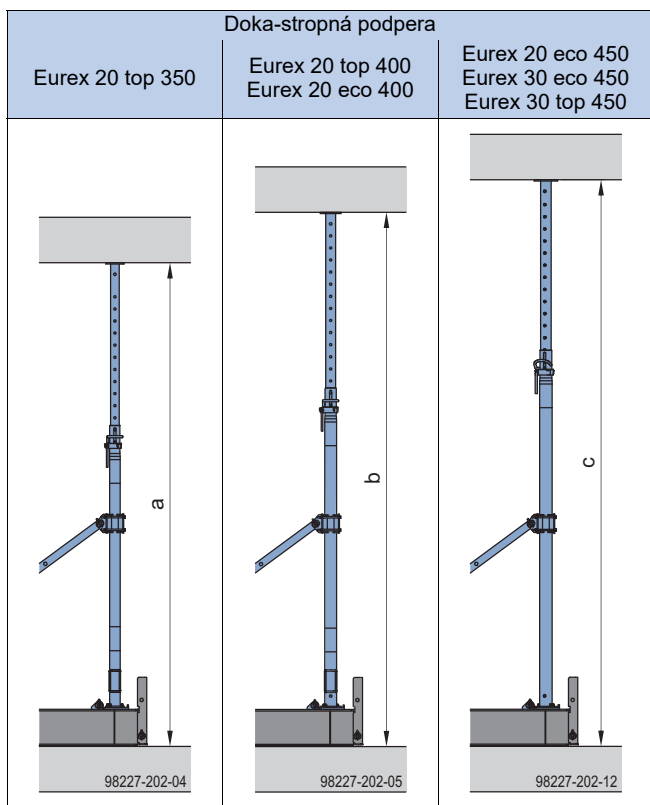
Variety pripevnenia

Na prenos zvislého zaťaženia možno vykladaciu plošinu rozoprieť medzi stropy alebo ukotviť cez strop podňou.

rozopretá medzi stropy

Vykladacia plošina sa hore opiera o strop pomocou stropných podpier Eurex.

Prenos vodorovného zaťaženia sa zabezpečuje pomocou Doka-expr-es-kotiev 16x125mm.



a ... min. 2300 mm (7'-6 1/2") - max. 3750 mm (12'-3 3/4")

b ... min. 2550 mm (8'-4 1/4") - max. 4250 mm (13'-11 1/4")

c ... min. 2800 mm (9'-2 1/4") - max. 4750 mm (15'-7")



UPOZORNENIE

Pri svetlej výške miestnosti nad 3,75 m (12'-3 3/4") sú potrebné dlhšie stropné podpery (pozri kapitolu „Prestavba stropných podpier pre svetlú výšku miestnosti nad 3,75 m (12'-3 3/4)").

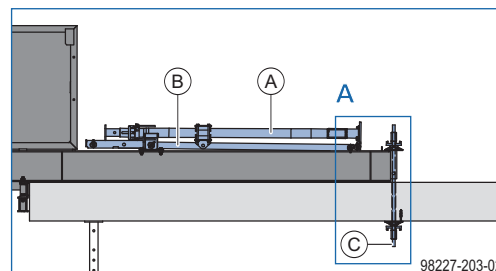
ukotvená cez strop

Vykladacia plošina je ukotvená smerom nadol pomocou kotevných tyčí 20,0 mm cez otvory v strope.

Prenos vodorovného zaťaženia sa zabezpečuje pomocou Doka-expr-es-kotiev 16x125mm.



Stropné podpery a diagonálne vzpery môžu zostať v zloženej polohe na pracovnej plošine.

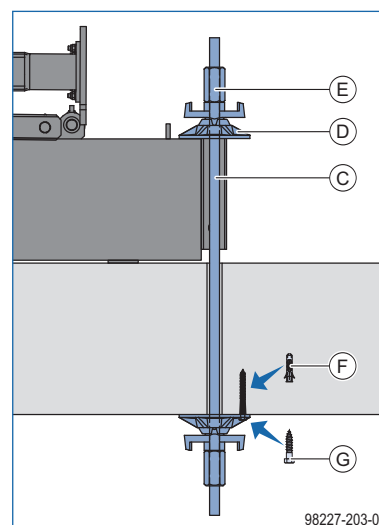


A Doka-stropná podpera Eurex

B Diagonálna vzpera 2,00m

C Kotevná tyč 20,0 mm
(min. dĺžka = hrúbka stropu + 650 mm (2'-1 1/2"))

Detail A



C Kotevná tyč 20,0 mm
(min. dĺžka = hrúbka stropu + 650 mm (2'-1 1/2"))

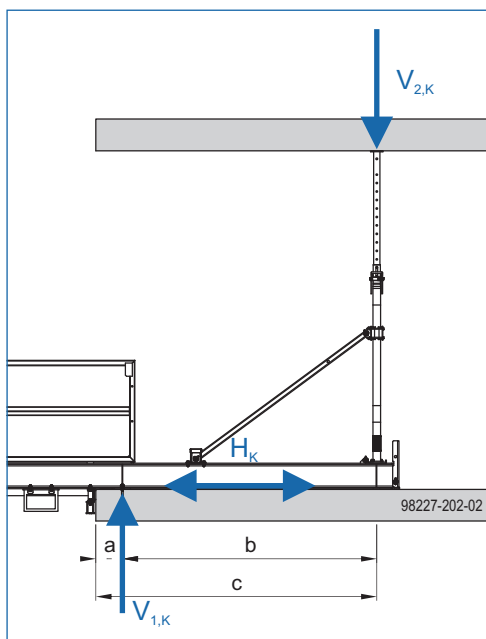
D Kotevná matica s podložkou 20,0mm

E Šesťhranná matica 20,0mm

F Hmoždinka Ø12

G Skrutka do dreva so šesťhrannou hlavou 10x80

Údaje o zaťažení



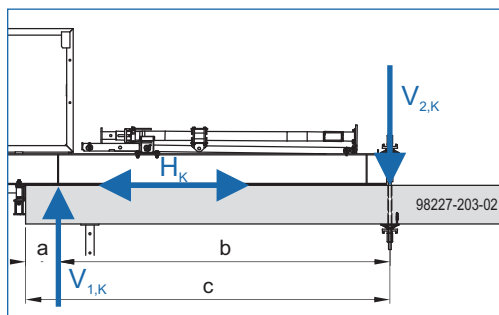
- a ... 250 mm (0'-10")
- b ... 2400 mm (7'-10 1/2")
- c ... 2650 mm (8'-8 1/4")

Maximálne vznikajúce zaťaženie na hlavný nosník:

Zaťaženie	0	3000 kg (6613 lbf)
Vertikálne zaťaženie $V_{1,K}$	16,5 kN (3,7 kip)	40,8 kN (9,2 kip)
Vertikálne zaťaženie $V_{2,K}$	5,8 kN (1,3 kip)	16,6 kN (3,8 kip)
Horizontálne zaťaženie H_K	11,8 kN (2,7 kip)	

! UPOZORNENIE

Hodnoty zaťaženia platia aj pre variant upevnenia „ukotvená cez strop“.



- a ... 250 mm (0'-10")
- b ... 2580 mm (8'-5 1/2")
- c ... 2830 mm (9'-3 1/2")

Kotvenie vodorovných zaťažení



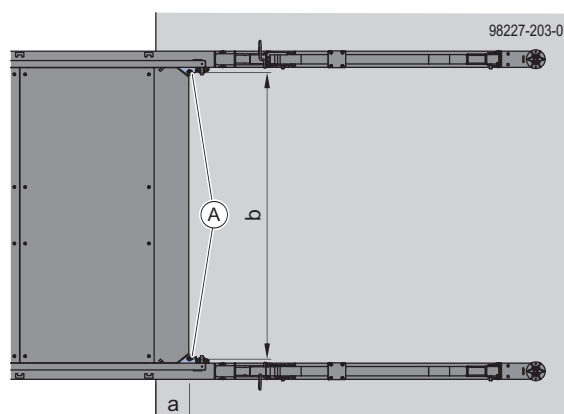
VÝSTRAHA

Nebezpečenstvo pádu vykladacej plošiny!

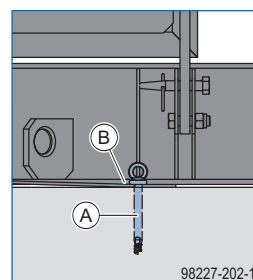
- ▶ Vykladaciu plošinu zaistíte na oboch predných úložných platniach vždy jednou Doka-expres-kotvou.

Doka-expres-kotvy sú absolútne nevyhnutné na prenos vodorovného zaťaženia pri každom variante upevnenia.

Vzor vrtania pre Doka-expres-kotvu



- a ... 250 mm (0'-10")
- b ... 2140 mm (7'-0 1/4")



A Doka-expres-kotva 16x125mm

B Úložná platňa vpredu



Dozrújte návod na montáž a používanie "Doka-expres-kotva 16x125mm"!

Montáž

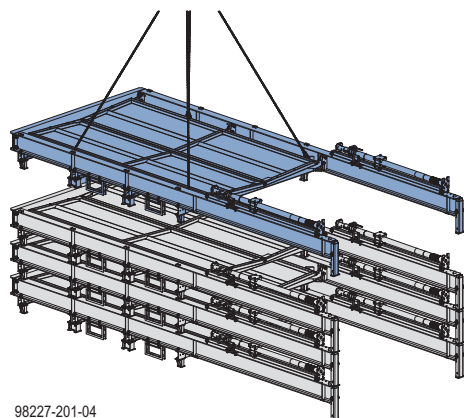
Príprava vykladacej plošiny

Zdvíhanie vykladacej plošiny zo stohu

Vykladaciu plošinu zdvihnite zo stohu pomocou žeriavu alebo vysokozdvížneho vozíka a umiestnite ju na rovný, spevnený terén (pozri kapitolu „Transport, ukladanie a skladovanie“).

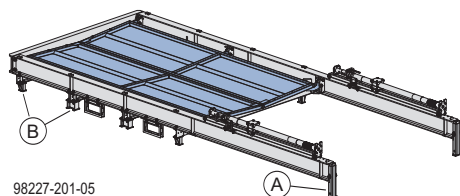
Premiestňovanie pomocou žeriava:

- ▶ Pripevnite Doka-štvorlanovú reťaz k štyrom privareným závesným okám na hlavnom nosníku.
- ▶ Zdvíhanie vykladacej plošiny zo stohu.



98227-201-04

- ▶ Vykladaciu plošinu umiestnite na rovný terén.



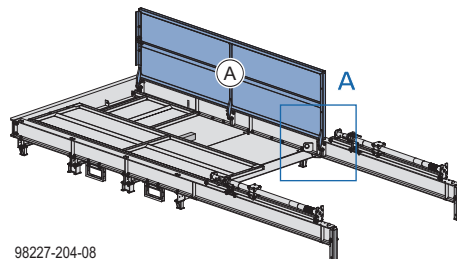
98227-201-05

- A** Transportná podpera
- B** Dištančný prvok

- ▶ Vykladaciu plošinu odpojte od žeriavu.

Montáž zábradlia

- ▶ Vyklopte bočné zábradlie.

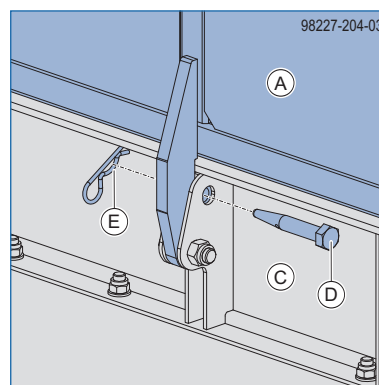


98227-204-08

- A** Bočné zábradlie (52 kg (115 lbs))

- ▶ Pripevnite bočné zábradlie k hlavnému nosníku pomocou 3 spojovacích čapov a pružinových závlačiek.

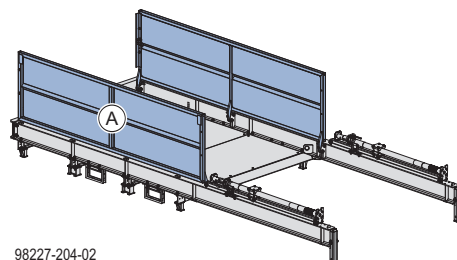
Detail A



98227-204-03

- A** Bočné zábradlie
- C** Hlavný nosník
- D** Spojovací čap 10cm
- E** Pružinová závlačka 5mm

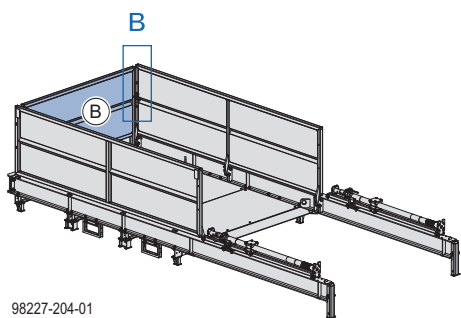
- ▶ Rovnakým spôsobom vyklopte a upevnite druhé bočné zábradlie.



98227-204-02

- A** Bočné zábradlie (52 kg (115 lbs))

- Vyklopte koncové zábradlie.

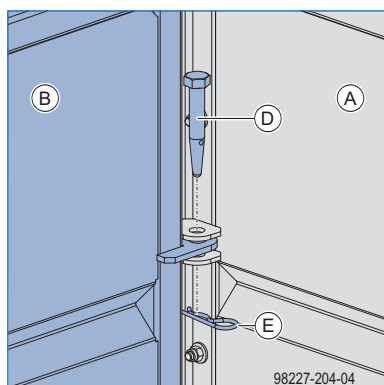


98227-204-01

B Koncové zábradlie (48 kg (106 lbs))

- Pripevnite a zaistite koncové zábradlia na bočných zábradliach vľavo a vpravo.

Detail B



98227-204-04

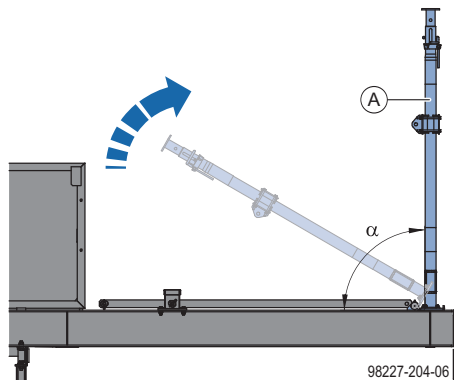
- A** Bočné zábradlie
- B** Koncové zábradlie
- D** Spojovací čap 10cm
- E** Pružinová závlačka 5mm

Montáž stropných podpier:



UPOZORNENIE

- Počas montáže a demontáže stropnej podpory je potrebná pomoc ďalšieho pracovníka.
- Vyklopte stropnú podporu.

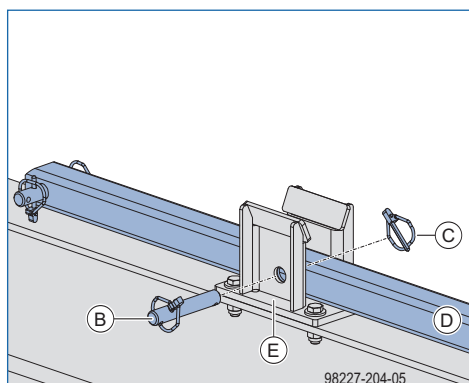


98227-204-06

$\alpha \dots 90^\circ$

A Doka-stropná podpera

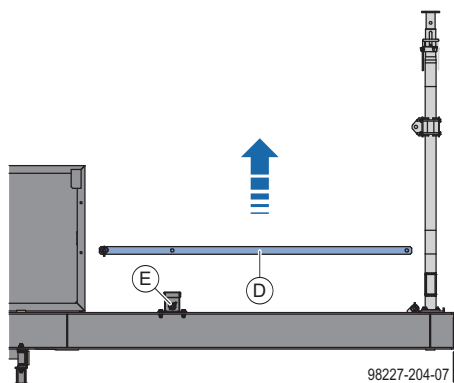
- Odstráňte poistku diagonálnej vzpery z príchytnej vidlice.



98227-204-05

- B** Otočný čap D20/120
- C** Sklápacia závlačka
- D** Diagonálna vzpera 2,00m
- E** Príchytná vidlica

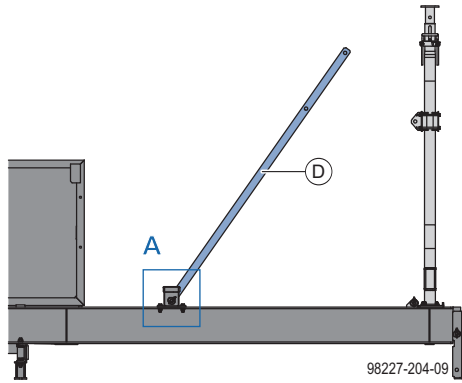
- Zdvihnite diagonálnu vzperu z príchytnej vidlice.



98227-204-07

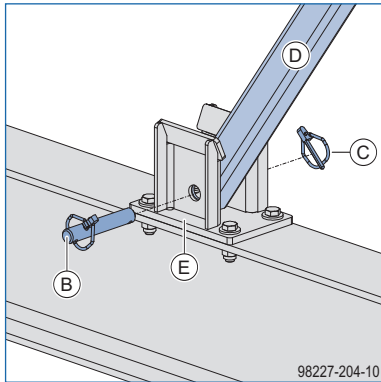
- D** Diagonálna vzpera 2,00m
- E** Príchytná vidlica

- ▶ Pripevnite diagonálnu vzperu skrutkou k hlavnému nosníku v príchytnnej vidlici.



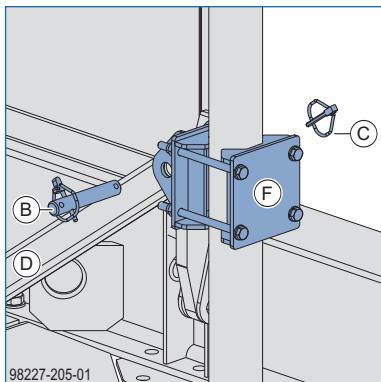
D Diagonálna vzpera 2,00m

Detail A



- B Otočný čap D20/120
- C Sklápacia závlačka
- D Diagonálna vzpera 2,00m
- E Príchytná vidlica

- ▶ Vyklopte diagonálnu vzperu k stropnej podpere.
- ▶ Pripevnite diagonálnu vzperu v mieste pripojenia diagonálnej vzpery a zaistite ju.



- B Otočný čap D20/120
- C Sklápacia závlačka
- D Diagonálna vzpera 2,00m
- F Pripojenie diagonálnej vzpery

- ▶ Rovnakým spôsobom namontujte stropnú podporu na druhý hlavný nosník.



- Po montáži diagonálnych vzpier musia byť stropné podpery osadené kolmo na hlavné nosníky.
- Kĺbové platne musia úplne dosadať na hlavné nosníky.



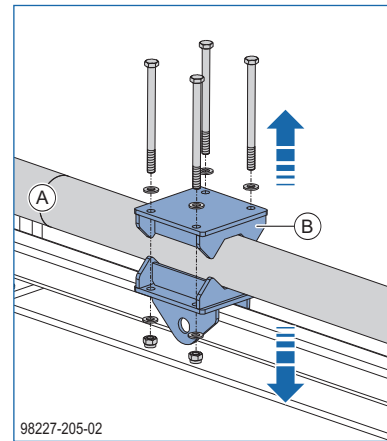
Na zdokumentovanie použite "Kontrolný zoznam k prehliadke".

Prestavba stropnej podpory pre svetlú výšku miestnosti nad 3,75 m (12'-3 1/2")

Pri svetlej výške miestnosti nad 3,75 m (12'-3 1/2") je potrebné vymeniť stropné podpery.

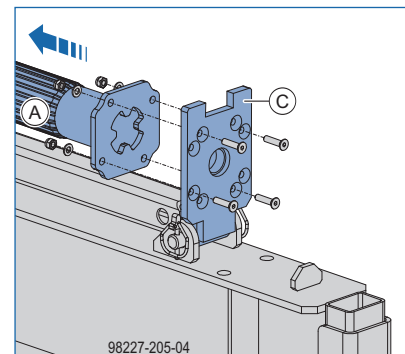
Demontáž stropnej podpory

- ▶ Položte diagonálnu vzperu.
- ▶ Položte stropnú podporu.
- ▶ Uvoľnite skrutky na pripojení diagonálnej vzpery.



- A Doka-stropná podpera Eurex
- B Pripojenie diagonálnej vzpery Eurex

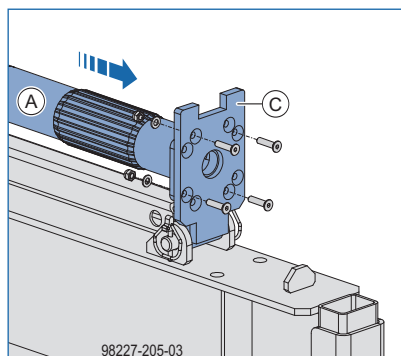
- ▶ Odstráňte pripojenie diagonálnej vzpery.
- ▶ Uvoľnite skrutky na kĺbovej platni a odoberte stropnú podporu.



- A Doka-stropná podpera Eurex
- C Kĺbová platňa

Montáž novej stropnej podpery

- ▶ Pripojte stropnú podperu na kĺbovú platňu.



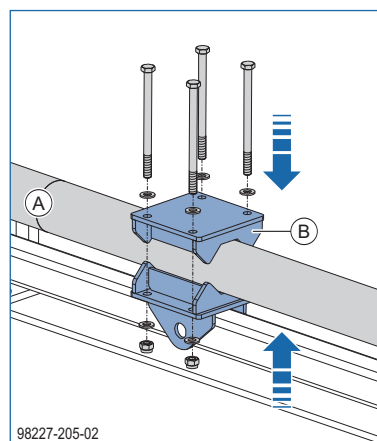
A Doka-stropná podpera Eurex

C Kĺbová platňa

Rozsah dodávky vykladacej plošiny:

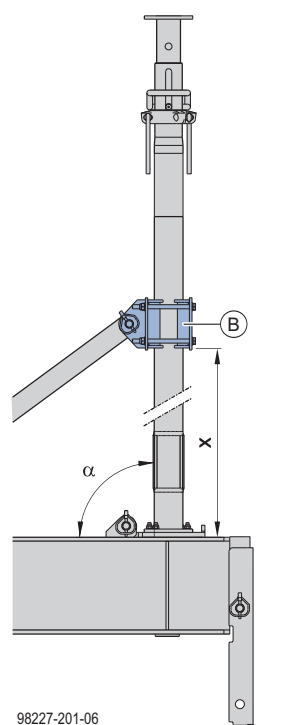
- 8 ks zápusných skrutiek ISO 10642 M8x35 8.8
- 8 ks podložiek ISO 7089 8 200 HV-A4
- 8 ks šesťhrannej matice ISO 7040 M8 samoistiaca 8

- ▶ Namontujte pripojenie diagonálnej vzpery.



A Doka-stropná podpera Eurex

B Pripojenie diagonálnej vzpery Eurex



α ... 90°

x ... 1168 mm (3'-10") vzdialenosť pripojenia diagonálnej vzpery k hlavnému nosníku

B Pripojenie diagonálnej vzpery Eurex

D Hlavný nosník

Rozsah dodávky vykladacej plošiny:

- 8 ks skrutiek so šesťhrannou hlavou ISO 4014 M10x150 8.8
- 8 ks podložiek ISO 7089 10 St-200 HV
- 8 ks šesťhrannej matice ISO 7040 M10 samoistiaca 8

**UPOZORNENIE**

Samoistiace šesťhranné matice nie sú opakovane použiteľné.

- ▶ Vyklopte stropnú podperu a namontujte ju rovnakým spôsobom ako Doka-stropnú podperu Eurex 20 top 350 (pozri „Montáž stropnej podpery“).

Montáž na stavebnú konštrukciu

Všeobecné pokyny k montáži



VÝSTRAHA

S vykladacou plošinou manipulujte len vtedy, keď je prázdna.

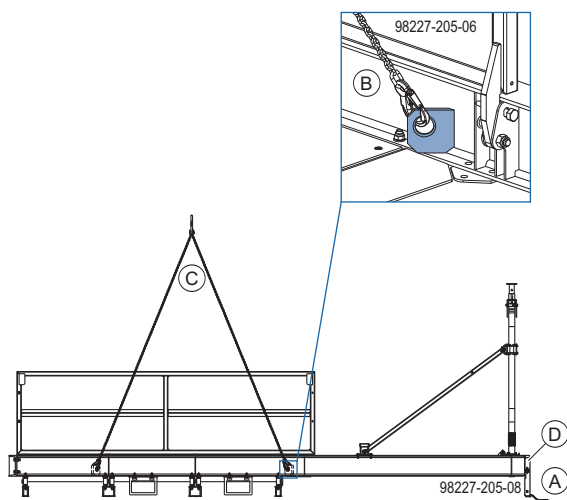
- Skladovanie materiálu počas presunu nie je povolené.
- Počas presunu nie je dovolené, aby sa na plošine nachádzali osoby.



UPOZORNENIE

Max. rýchlosť vetra pri premiestňovaní vykladacej plošiny je 72 km/h (45 mph).

- Na vykladaciu plošinu upevníte vodiace lano.
- Vykladaciu plošinu pripevníte k štyrom závesným žeriavovým okám pomocou Doka-štvorlanovej reťaze.



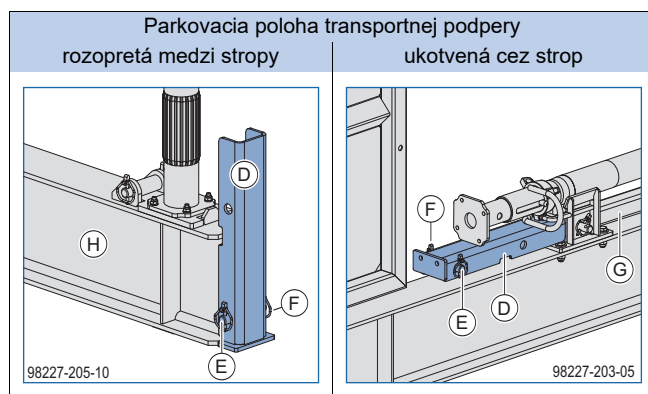
- A Vodiace lano
- B Závesné žeriavové oká
- C Doka-štvorlanová reťaz 3,20m
- D Transportná podpera



UPOZORNENIE

- V prípade variantu montáže **upnutého medzi stropy** musí byť transportná podpera namontovaná v parkovacej polohe na hlavnom nosníku.
- V prípade variantu montáže **ukotveného cez strop** sa musí transportná podpera namontovať na diagonálnu vzperu.

- Zdvihnite vykladaciu plošinu.
- Demontujte transportnú podperu a umiestnite ju do parkovacej polohy.



- D Transportná podpera
- E Otočný čap D20/120
- F Sklápacia závlačka
- G Diagonálna vzpera 2,00m
- H Hlavný nosník



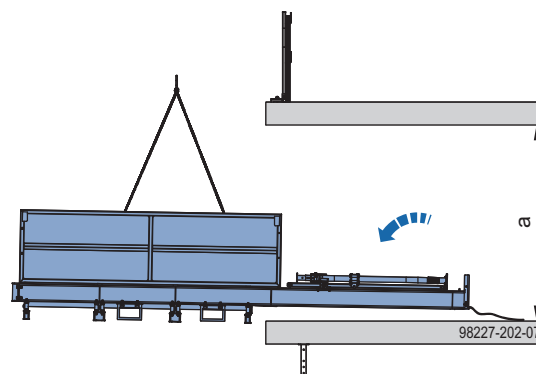
Pri svetlej výške miestnosti 2,70 m (8'-10 1/4") alebo viac možno vykladaciu plošinu premiestňovať na požadované miesto aj so vzpriamenými stropnými podperami. Zasúvacie rúry stropných podpier musia byť v spustenej polohe.

Montáž na konštrukciu pri nízkych výškach podlaží



UPOZORNENIE

- Ak je svetlá výška miestnosti menšia ako 2,70 m (8'-10 1/4"), vykladacia plošina sa musí premiestňovať so sklopenými stropnými podperami.



a ... svetlá výška miestnosti < 2,70 m (8'-10 1/4")

Variant montáže – rozopretá medzi stropy



VÝSTRAHA

Nebezpečenstvo pádu pri otvorených okrajoch konštrukcie!

- Pri práci na nezabezpečenom okraji stropu sa musia používať osobné ochranné prostriedky proti pádu (napr. bezpečnostný postroj).
- Osoba oprávnená dodávateľom stavby musí stanoviť vhodné závesné body.

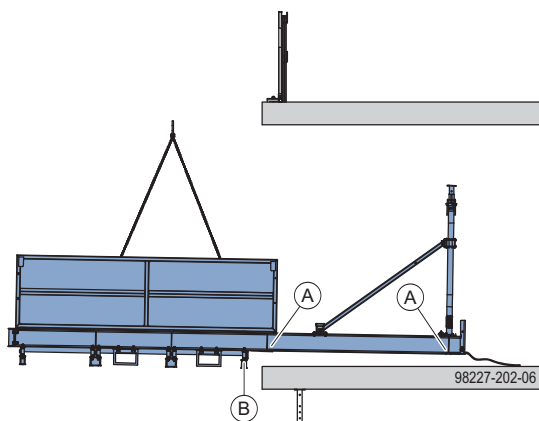


UPOZORNENIE

- Pred zdvihnutím vykladacej plošiny skontrolujte rovnosť stropu.

V prípade nerovných stropov sa musia úložné platne podložiť vhodným materiálom.

- Premiestnite vykladaciu plošinu do budovy a umiestnite ju do požadovanej polohy.



A Úložné platne na rozloženie zaťaženia

B Koncový priečny nosník

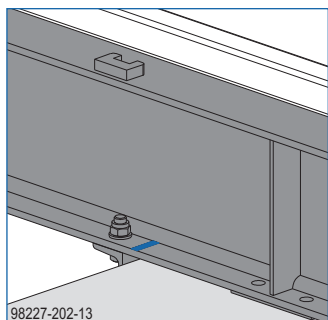


UPOZORNENIE

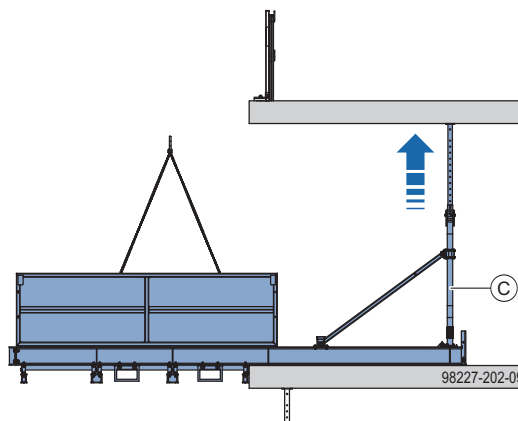
- Koncový priečny nosník vykladacej plošiny musí ležať blízko okraja stropu.
- Úložné platne musia úplne dosadať na strop.



Značky na hlavnom nosníku uľahčujú umiestnenie vykladacej plošiny. Platí len pre rovný okraj stropu.



- Stropné podpery rozoprite na doraz k stropu.



C Doka-stropná podpera Eurex



UPOZORNENIE

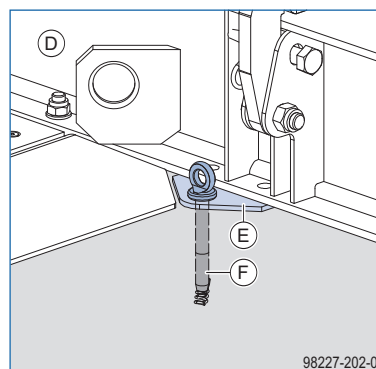
Platničky stropných podpier musia byť pevne dotiahnuté k spodnej strane stropu.



VÝSTRAHA

Nebezpečenstvo pádu vykladacej plošiny!

- Vykladaciu plošinu zaistite na oboch predných úložných platniach vždy jednou Doka-expres-kotvou.



D Hlavný nosník

E Úložná platňa vpredu

F Doka-expres-kotva 16x125mm



Dodržiňte návod na montáž a používanie "Doka-expres-kotva 16x125mm"!

- Vykladaciu plošinu odpojte od žeriavu.
- Zabezpečte voľný okraj konštrukcie zábradlím až po obe strany vykladacej plošiny.

Variant upevnenia – ukotvenie cez strop



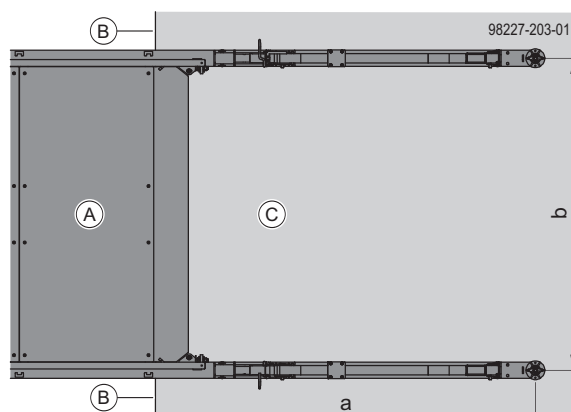
VÝSTRAHA

Nebezpečenstvo pádu pri otvorených okrajoch konštrukcie!

- ▶ Pri práci na nezabezpečenom okraji stropu sa musia používať osobné ochranné prostriedky proti pádu (napr. bezpečnostný postroj).
- ▶ Osoba oprávnená dodávateľom stavby musí stanoviť vhodné závesné body.

- ▶ Vyvrtajte otvory (min. \varnothing 30 mm (0'-1 1/4")) na ukotvenie vykladacej plošiny v strope.

Vzor vrtania pre kotevnú tyč



a ... 2830 mm (9'-3 1/2") vzdialenosť medzi okrajom stropu a otvorom na vŕtanie

b ... 2325 mm (7'-7 1/2") vzdialenosť medzi otvormi na vŕtanie

- A Vykladacia plošina
- B Okraj stropu
- C Stropné konštrukcie

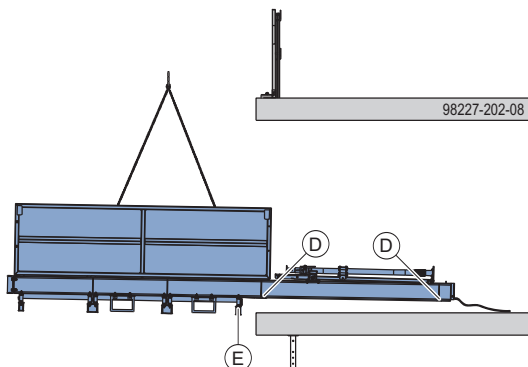


UPOZORNENIE

- ▶ Pred zdvihnutím vykladacej plošiny skontrolujte rovnosť stropu.

V prípade nerovných stropov sa musia úložné platne podložiť vhodným materiálom.

- ▶ Premiestnite vykladaciu plošinu do budovy a umiestnite ju do požadovanej polohy.



- D Úložné platne na rozloženie zaťaženia
- E Koncový priečny nosník

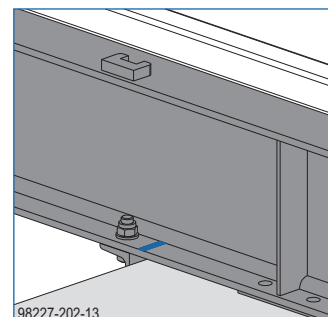


UPOZORNENIE

- Koncový priečny nosník vykladacej plošiny musí ležať blízko okraja stropu.
- Úložné platne musia úplne dosadať na strop.

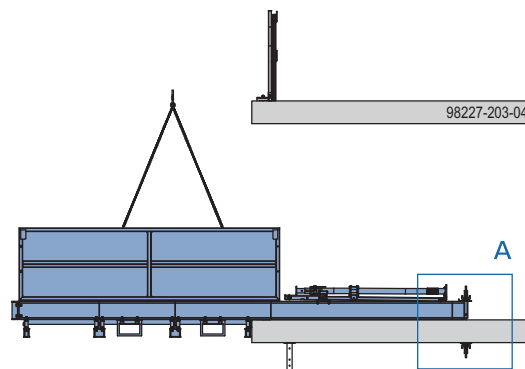


Značky na hlavnom nosníku uľahčujú umiestnenie vykladacej plošiny. Platí len pre rovný okraj stropu.



Pred ukotvením možno vykladaciu plošinu dočasne zaistiť stropnou podperou, a to rozopretím o hlavný nosník plošiny. Po ukotvení je možné stropné podpery sklopíť k hlavnému nosníku.

- ▶ Ukotvite hlavný nosník vykladacej plošiny. Upevnite kotevné tyče na oboch stranách pomocou podložiek a šesťhranných matic.





Kľúč ku kotevnej tyči 15,0/20,0

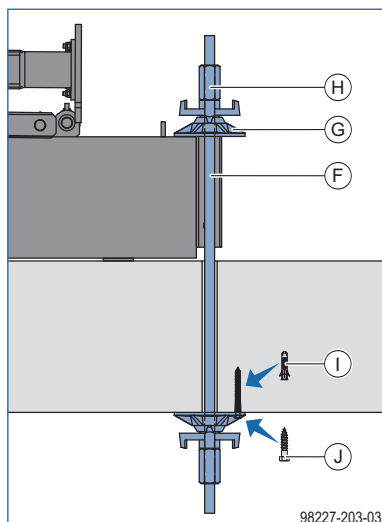
Na otáčanie a pevné dotiahnutie kotevných tyčí.



Dodržiňte návod na montáž a používanie "Doka-expres-kotva 16x125mm"!

- ▶ Vykladaciu plošinu odpojte od žeriavu.
- ▶ Zabezpečte voľný okraj konštrukcie zábradlím až po obe strany vykladacej plošiny.

Detail A



- F** Kotevná tyč 20,0 mm
(min. dĺžka = hrúbka stropu + 650 mm (2'-1 1/2"))
- G** Kotevná matica s podložkou 20,0mm
- H** Šesťhranná matica 20,0mm
- I** Hmoždinka Ø12
- J** Skrutka do dreva so šesťhrannou hlavou 10x80



VÝSTRAHA

Dbajte na to, aby nedošlo k neúmyselnému uvoľneniu kotevnej matice na strope pod plošinou.

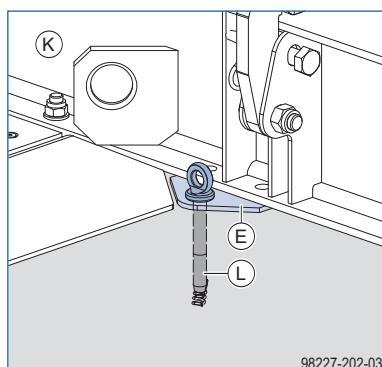
- ▶ Kotevnú maticu zaistíte pomocou skrutky a hmoždinky.
- ▶ Okrem toho označte kotevnú maticu červenou farbou.
- ▶ V súlade s tým poučte personál na stavbe.



VÝSTRAHA

Nebezpečenstvo pádu vykladacej plošiny!

- ▶ Vykladaciu plošinu zaistíte na oboch predných úložných platniach vždy jednou Doka-expres-kotvou.



- E** Úložná platňa vpredu
- K** Hlavný nosník
- L** Doka-expres-kotva 16x125mm

Prevádzka

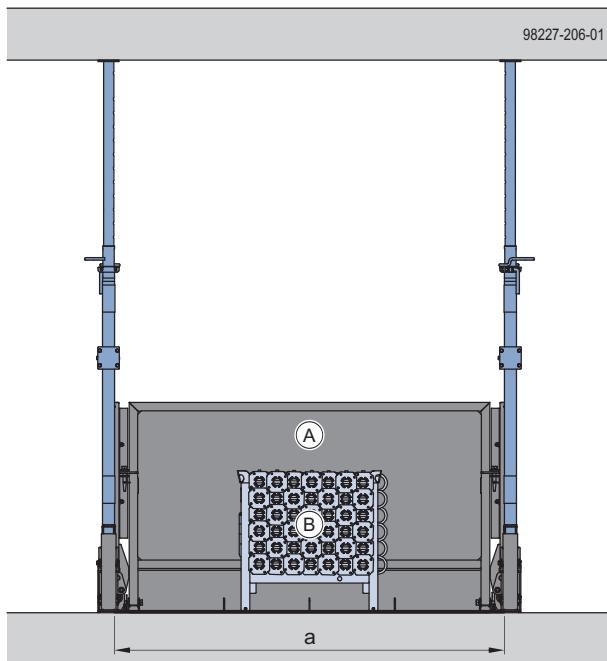


POZOR

Nebezpečenstvo kolízie pri zasúvaní nákladu!

- Zachovajte dostatočnú vzdialenosť medzi stropnými podperami vykladacej plošiny a nákladom.

Príklad: rozopretá medzi stropy

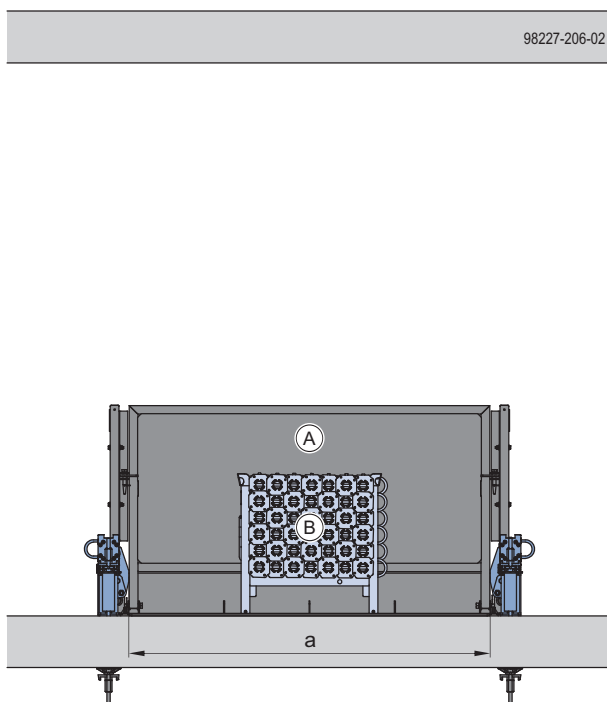


a ... 2,09 m (6'-10 1/4")

A Vykladacia plošina 2,45x3,20m 3,0t (8'-0"x10'-6" 6613 lbs)

B Doka-ukladacia paleta 1,55x0,85m

Príklad: ukotvenie cez strop



a ... 2,09 m (6'-10 1/4")

A Vykladacia plošina 2,45x3,20m 3,0t (8'-0"x10'-6" 6613 lbs)

B Doka-ukladacia paleta 1,55x0,85m

Premiestňovanie

Všeobecné pokyny k premiestňovaniu



VÝSTRAHA

S vykladacou plošinou manipulujte len vtedy, keď je prázdna.

- Skladovanie materiálu počas presunu nie je povolené.
- Počas presunu nie je dovolené, aby sa na plošine nachádzali osoby.



VÝSTRAHA

Nebezpečenstvo pádu pri otvorených okrajoch konštrukcie!

- Pri práci na nezabezpečenom okraji stropu sa musia používať osobné ochranné prostriedky proti pádu (napr. bezpečnostný postroj).
- Osoba oprávnená dodávateľom stavby musí stanoviť vhodné závesné body.

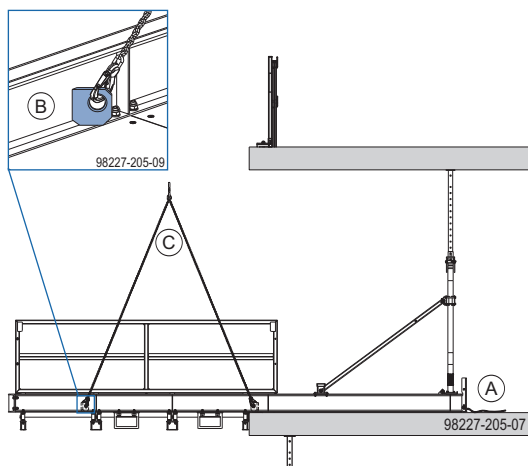


UPOZORNENIE

Max. rýchlosť vetra pri premiestňovaní vykladacej plošiny je 72 km/h (45 mph).

Variant montáže – rozopretá medzi stropy

- Na vykladaciu plošinu upevníte vodiace lano.
- Vykladaciu plošinu pripevníte k štyrom závesným žeriavovým okám pomocou Doka-štvorlanovej reťaze.



- A Vodiace lano
- B Závesné žeriavové oká
- C Doka-štvorlanová reťaz 3,20m



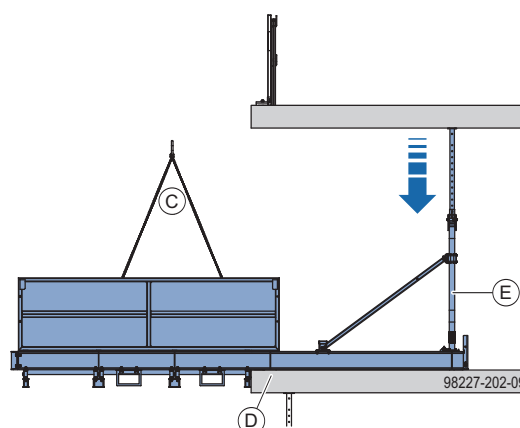
Pri svetlej výške miestnosti 2,70 m (8'-10 ¼") alebo viac možno vykladaciu plošinu premiestňovať na požadované miesto aj so vzpriamenými stropnými podperami. Zasúvacie rúry stropných podpier musia byť v spustenej polohe.



UPOZORNENIE

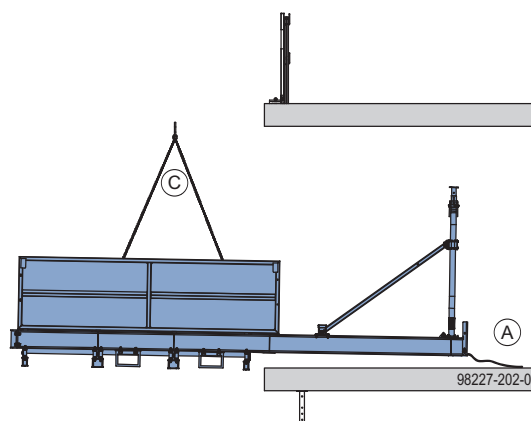
Ak je svetlá výška miestnosti menšia ako 2,70 m (8'-10 ¼"), vykladacia plošina sa musí premiestňovať so sklopenými stropnými podperami (pozri kapitolu „Všeobecné pokyny k montáži“).

- Uvoľnite Doka-expres kotvu.
- Uvoľnite stropné podpery a úplne spustite zasúvacia rúru.



- C Doka-štvorlanová reťaz 3,20m
- D Doka-expres-kotva 16x125mm
- E Doka-stropná podpera Eurex

- Vysuňte vykladaciu plošinu z budovy.

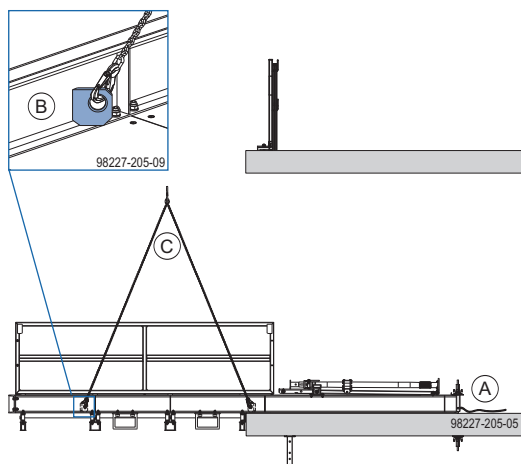


- A Vodiace lano
- C Doka-štvorlanová reťaz 3,20m

- Presuňte vykladaciu plošinu na nové miesto použitia (pozri kapitolu "Montáž na stavebnú konštrukciu").

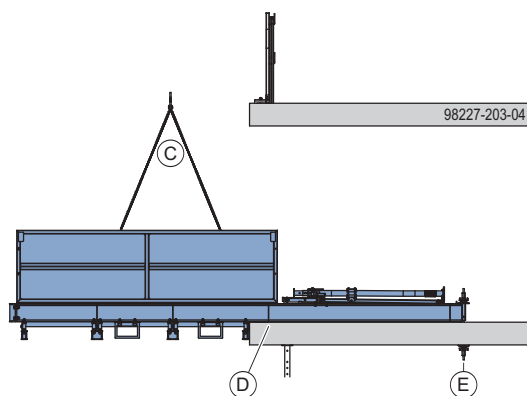
Variant upevnenia – ukotvenie cez strop

- ▶ Na vykladaciu plošinu upevnite vodiace lano.
- ▶ Vykladaciu plošinu pripevnite k štyrom závesným žeriavovým okám pomocou Doka-štvorlanovej reťaze.



- A Vodiace lano
- B Závesné žeriavové oká
- C Doka-štvorlanová reťaz 3,20m

- ▶ Uvoľnite Doka-expris kotvu.
- ▶ Uvoľnite kotevnú maticu na spodnej strane stropu.



- C Doka-štvorlanová reťaz 3,20m
- D Doka-expris-kotva 16x125mm
- E Kotevná tyč 20,0mm a kotevná matica s podložkou 20,0mm

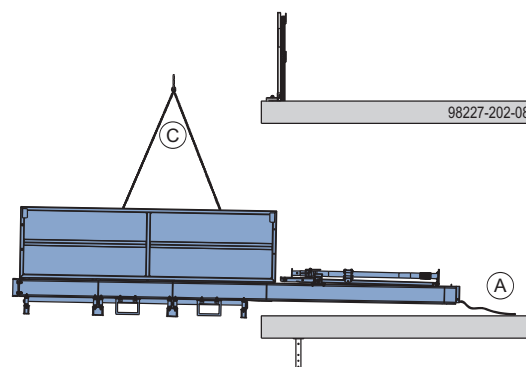


Kľúč ku kotevnej tyči 15,0/20,0

Na otáčanie a pevné dotiahnutie kotevných tyčí.

- ▶ Zhora vytiahnite kotevnú tyč s kotevnou maticou.

- ▶ Vysuňte vykladaciu plošinu z budovy.



- A Vodiace lano
- C Doka-štvorlanová reťaz 3,20m

- ▶ Presuňte vykladaciu plošinu na nové miesto použitia (pozri kapitolu "Montáž na stavebnú konštrukciu").

Všeobecne

Transport, ukladanie a skladovanie

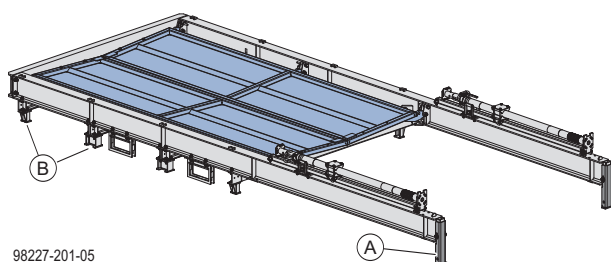
Stoh a stav pri dodaní



UPOZORNENIE

- Vykladacia plošina sa musí skladovať na rovnom, vodorovnom a dostatočne únosnom povrchu.
- Naskladajte na seba max. 4 vykladacie plošiny. K dispozícii sú vhodné transportné podpery.

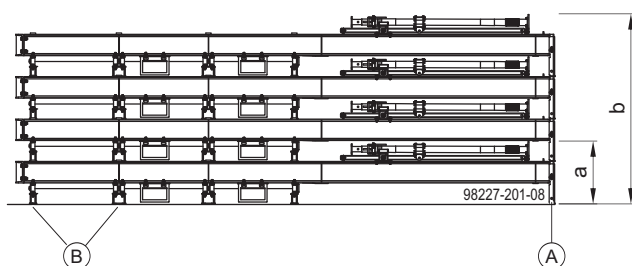
Stav pri dodaní



A Transportná podpera

B Dištančný prvok

Stav stohu



a ... 697 mm (2'-3 1/2")

b ... 2122 mm (6'-11 1/2")

A Transportná podpera

B Dištančný prvok

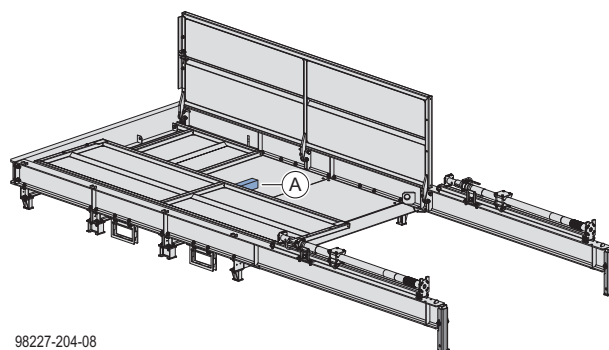
Príprava vykladacej plošiny na transport

- ▶ Skontrolujte typ stropnej podpory a jej polohu a v prípade potreby ju upravte.



- Doka-stropné podpory Eurex 20 top 350 sú namontované (stav pri dodaní).
- Pozdĺžne otvory v stropných podperách sú bočne zarovnané s vykladacou plošinou.

- ▶ Uvedenie transportnej podpory do stohovacieho a dodacieho stavu (pozri kapitolu "Stoh a stav pri dodaní").
- ▶ Demontáž stropnej podpory v opačnom poradí ako montáž (pozri kapitolu "Montáž stropných podpier").
- ▶ Demontáž bočných a koncových zábradlí v opačnom poradí ako montáž (pozri kapitolu "Montáž zábradlí").
- ▶ Podkladací drevený hranol zaistíte skrutkami, aby sa zabránilo jeho skĺznutiu. Použite otvory v bočnom zábradlí.

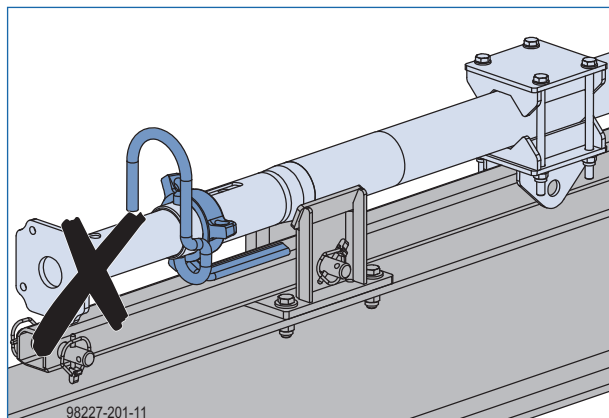
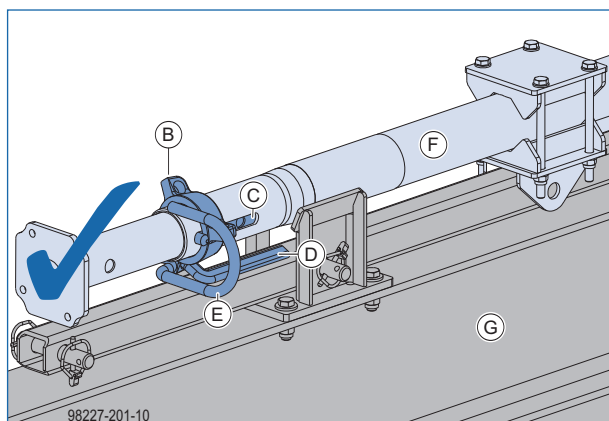


A Podkladací drevený hranol

Prepravný stav stropnej podpory

- ▶ Zasuňte upevňovací strmeň z vonkajšej strany do vnútornej.
- ▶ Nastavovaciu maticu otočte proti upevňovaciemu strmeňu.
- ▶ Zabezpečte rukoveť (pomocou lepiacej pásky) proti skĺznutiu.

Skladovacia a stohovacia poloha stropnej podpery



B Nastavovacia matica

C Pozdĺžna diera

D Rukoveť

E Upevňovací strmeň

F Stropná podpera Eurex 20 top 350

G Hlavný nosník (vnútorná strana)

Preprava vykladacích plošín

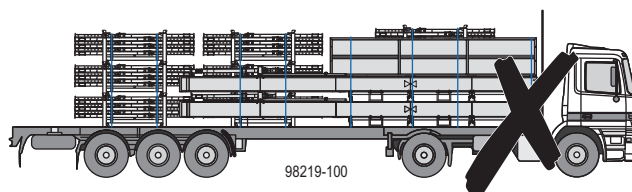
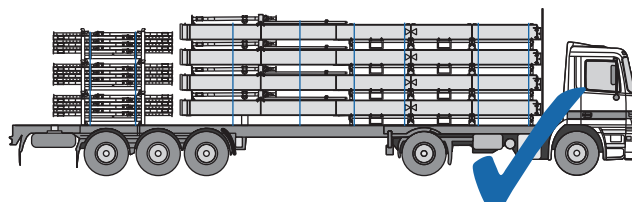
Konštrukcia plošiny umožňuje naložiť na nákladné vozidlo 4 vykladacie plošiny na seba.



UPOZORNENIE

- Pri preprave nákladným vozidlom neukladajte na vykladacie plošiny ani medzi ne žiadny ďalší materiál.
- Bočné a koncové zábradlia musia byť počas prepravy sklopené (pozri "Stoh a stav pri dodaní").

Preprava nákladným vozidlom



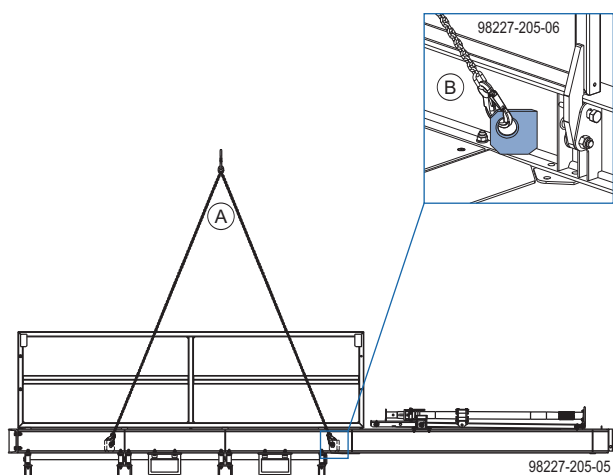
Premiestňovanie pomocou žeriava

Vykladacia plošina je vybavená štyrmi závesnými okami privarenými k hlavným nosníkom za účelom transportu plošiny pomocou žeriava.



UPOZORNENIE

- Vykladacie plošiny premiestňujte po jednej.
- Vykladaciu plošinu premiestňujte len vtedy, keď je prázdna.
- Dĺžka závesu žeriava min. 3,20 m (10'-6").
- Max. uhol sklonu β 30°!

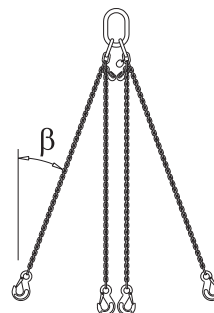


A Doka-štvorlanová reťaz 3,20m

B Závesné žeriavové oká

Doka-štvorlanová reťaz 3,20m

Doka-štvorlanová reťaz 3,20m (10'-6") je univerzálne použiteľný záves s integrovanými **háčkmi s okami** na prepravu Doka-vykladacích plošín.



Doka-štvorlanovú reťaz 3,20m (10'-6") možno skrátením jednotlivých lán prispôbiť polohe ťažiska.

Max. nosnosť P_{max} :

	uhol sklonu β			
	0°	0° - 30°	30° - 45°	45° - 60°
jedno lano	1400 kg (3000 lbs)	-	-	-
dve laná	-	2400 kg (5200 lbs)	2000 kg (4400 lbs)	1400 kg (3000 lbs)
štyri laná	-	3600 kg (7900 lbs)	3000 kg (6600 lbs)	2120 kg (4600 lbs)



Dozriavajte originálny návod na obsluhu „Doka-štvorlanová reťaz 3,20m“!

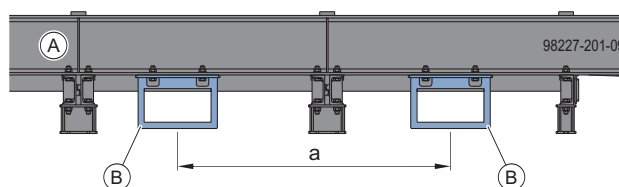
Premiestňovanie pomocou vysokozdvížného vozíka

Vykladacia plošina je vybavená podložkami na vidlice pod hlavnými nosníkmi na horizontálne premiestňovanie pomocou vysokozdvížného vozíka.



UPOZORNENIE

- Vykladacie plošiny premiestňujte po jednej.
- Vykladaciu plošinu premiestňujte len vtedy, keď je prázdna.
- Použite vysokozdvížný vozík s dlhšími vidlicami (min. 2,50 m (8'-2 1/2") s primeranou nosnosťou.



a ... 1100 mm (3'-7 1/4")

A Hlavný nosník

B Podložka na vidlice

Ďalšie oblasti použitia

Nadrozmerný náklad



Ak je potrebné na vykladaciu plošinu položiť mimoriadne dlhý náklad, čelové zábradlie sa dá dočasne demontovať.



VÝSTRAHA

Nebezpečenstvo pádu!

- ▶ Používajte osobný ochranný výstroj proti pádu (napr. bezpečnostný výstroj).
- ▶ Osoba oprávnená dodávateľom stavby musí stanoviť vhodné závesné body.



UPOZORNENIE

Na umiestnenie nadrozmerného nákladu je potrebná samostatná statická analýza.

Neštandardné podperné situácie

Hlavné nosníky vykladacej plošiny sú vybavené úložnými platňami, ktoré vymedzujú podperné body vykladacej plošiny.



VÝSTRAHA

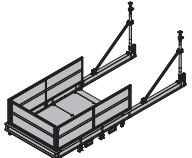



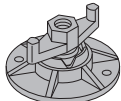

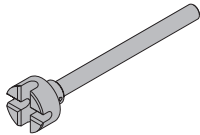
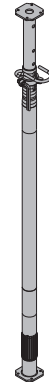
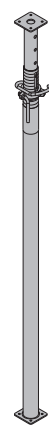
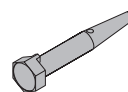

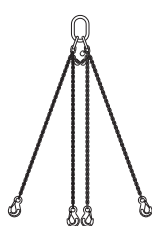
V neštandardných podperných situáciách sa vyžaduje samostatná statická kontrola.

- ▶ Odlišnú nosnosť označte na vykladacej plošine informačnými tabuľkami.

Kontrolný zoznam k prehliadke

Dozor musí vykonať komplexnú vizuálnu kontrolu nasledujúcich položiek, aby sa uistil, že sú správne namontované a že nedošlo k ich poškodeniu alebo závadám.

DODÁVATEĽ:		DOZOR:	
STAVEBNÝ PROJEKT:		MONTÁŽNE OBDOBIE:	
SÉRIOVÉ ČÍSLO VYKLADACEJ PLOŠINY:		MIESTO POUŽITIA:	
POL.	KONTROLOVANÝ PRVOK		KONTROLOVAL
1	Hlavný nosník	zjavne nepoškodený	
2	Podlaha plošiny	zjavne nepoškodená + zaskrutkovaná k hlavným nosníkom plošiny	
3	Závesné oká	oceľové oká a zvary zjavne nepoškodené	
4	Zábradlie	zjavne nepoškodené + všetky skrutky/čapy sú namontované	
5	Stropné podpery	funkčný závit	
6	Stropné podpery	upevnenie kĺbovej platne k platničke stropnej podpery a k hlavnému nosníku	
7	Stropné podpery	upevnenie pripojenia diagonálnej vzpery	
8	Diagonálna vzpera	zabudovaná	
9	Stropné podpery	kolmé usporiadanie stropných podpier na hlavných nosníkoch	
10	Transportné podpery	zjavne nepoškodené + správna poloha pre plánované použitie	
Pred uvoľnením zo žeriava			
11	Vykladacia plošina je správne umiestnená (koncový priečny nosník sa musí opierať o okraj stropu).		
12	Plošina je upevnená stropnými podperami rozopretými medzi stropy alebo je ukotvená cez strop.		
13	Na oboch hlavných nosníkoch sú nainštalované kotvy vodorovného zaťaženia.		
14	Bočná ochrana okraja stropu je osadená až po vykladaciu plošinu.		
Poznámky (dokumentácia deformácií/poškodení/chybné montáže atď.)			
DÁTUM		PODPIS:	

	[kg]	Č. výrobku		[kg]	Č. výrobku
Doka-vykladacia plošina 2,45x3,20m 3,0t Doka-Ausfahrbühne 2,45x3,20m 3,0t	1580,0	586391000			
Doka-expr-es-kotva 16x125mm Doka-Expressanker 16x125mm	0,31	588631000	 pozink. dĺžka: 18 cm		
Doka-pružinová hmoždinka 16mm Doka-Coil 16mm	0,009	588633000	 pozink. priemer: 1,6 cm		
Kotevná tyč 20,0mm pozinkovaná 0,50m Kotevná tyč 20,0mm pozinkovaná 0,75m Kotevná tyč 20,0mm pozinkovaná 1,00m Kotevná tyč 20,0mm pozinkovaná 1,25m Kotevná tyč 20,0mm pozinkovaná 1,50m Kotevná tyč 20,0mm pozinkovaná 2,00m Kotevná tyč 20,0mm pozinkovaná 2,50m Kotevná tyč 20,0mm pozinkovanám Kotevná tyč 20,0mm neupravovaná 0,50m Kotevná tyč 20,0mm neupravovaná 0,75m Kotevná tyč 20,0mm neupravovaná 1,00m Kotevná tyč 20,0mm neupravovaná 1,50m Kotevná tyč 20,0mm neupravovaná 2,00m Kotevná tyč 20,0mm neupravovanám Ankerstab 20,0mm	1,3 1,9 2,5 3,2 3,8 5,0 6,3 2,5 1,3 1,9 2,5 3,8 5,0 2,5	581411000 581417000 581412000 581418000 581413000 581414000 581430000 581410000 581405000 581416000 581406000 581407000 581408000 581403000	 DIN 18216		
Kotevná matica s podložkou 20,0 B Superplatte 20,0 B	2,0	581424000	 pozink. výška: 7 cm priemer: 14 cm veľkosť kľúča: 34 mm		DIN 18216
Šest'hranná matica 20,0 Sechskantmutter 20,0	0,4	581420000	 pozink. dĺžka: 7 cm veľkosť kľúča: 41 mm		DIN 18216
Kľúč ku kotevnej tyči 15,0/20,0 Ankerstabschlüssel 15,0/20,0	1,8	580594000	 pozink.		
Doka-stropná podpera Eurex 20 top 350 dĺžka: 198 - 350 cm	17,4	586088400			
Doka-stropná podpera Eurex 20 top 400 dĺžka: 223 - 400 cm Doka-Deckenstütze Eurex 20 top pozink.	21,6	586089400			
Doka-stropná podpera Eurex 20 eco 400 dĺžka: 223 - 400 cm	20,5	586273000			
Doka-stropná podpera Eurex 20 eco 450 dĺžka: 248 - 450 cm Doka-Deckenstütze Eurex 20 eco pozink.	24,1	586275000			
Doka-stropná podpera Eurex 30 eco 450 Doka-Deckenstütze Eurex 30 eco 450 pozink. dĺžka: 248 - 450 cm	28,5	586004000			
Doka-stropná podpera Eurex 30 top 450 Doka-Deckenstütze Eurex 30 top 450 pozink. dĺžka: 248 - 450 cm	29,1	586119400			
Spojovací čap 10cm Verbindungsbolzen 10cm pozink. dĺžka: 14 cm	0,34	580201000			
Pružinová závlačka 5mm Federvorstecker 5mm pozink. dĺžka: 13 cm	0,03	580204000			
Doka-štvorlanová reťaz 3,20m Doka-Vierstrangkette 3,20m Dodržujte návod na obsluhu!	15,0	588620000			

CE

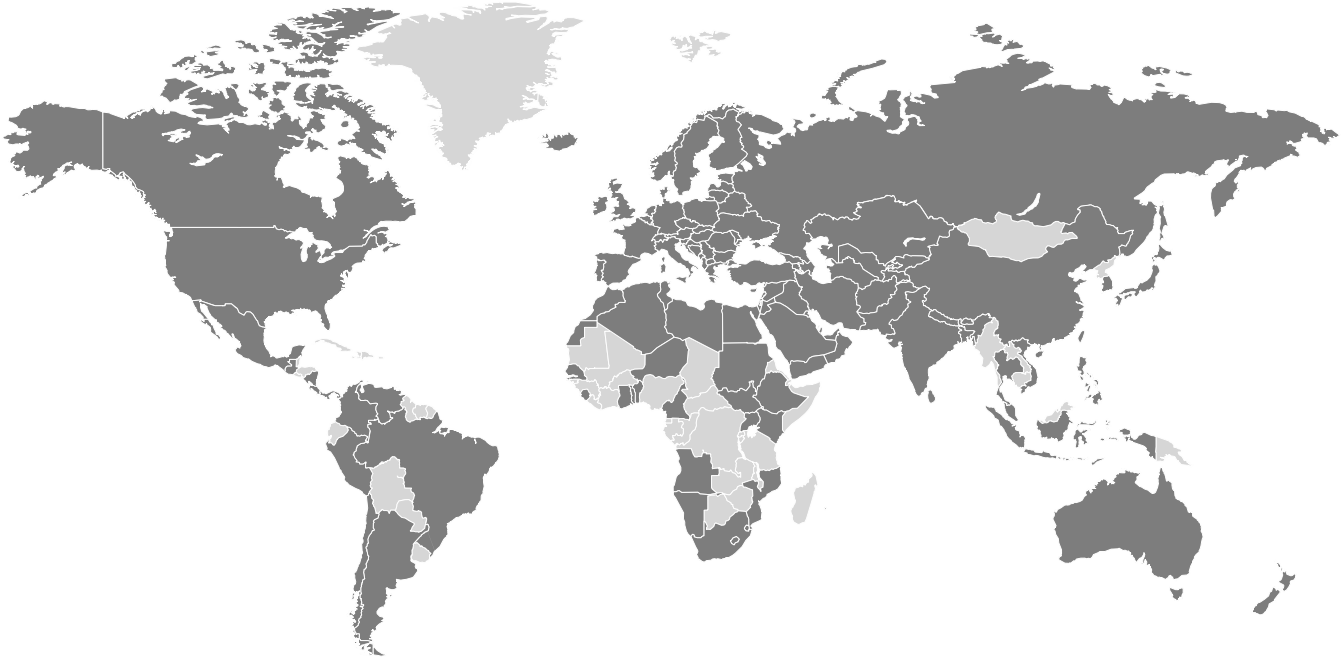
Na celom svete vo vašej blízkosti

Doka patrí k podnikom s vedúcim postavením na celom svete vo vývoji, výrobe a v odbyte debniacej techniky pre všetky oblasti výstavby.

S viac ako 160 predajnými a logistickými miestami vo vyše 70 krajinách disponuje skupina Doka Group

výkonnou predajnou sieťou a zaručuje tým rýchlu a profesionálnu prípravu materiálu a technickú podporu.

Skupina Doka Group je podnikom skupiny Umdasch Group a na celom svete zamestnáva viac ako 6000 zamestnankýň a zamestnancov.



www.doka.com/loading-platform