

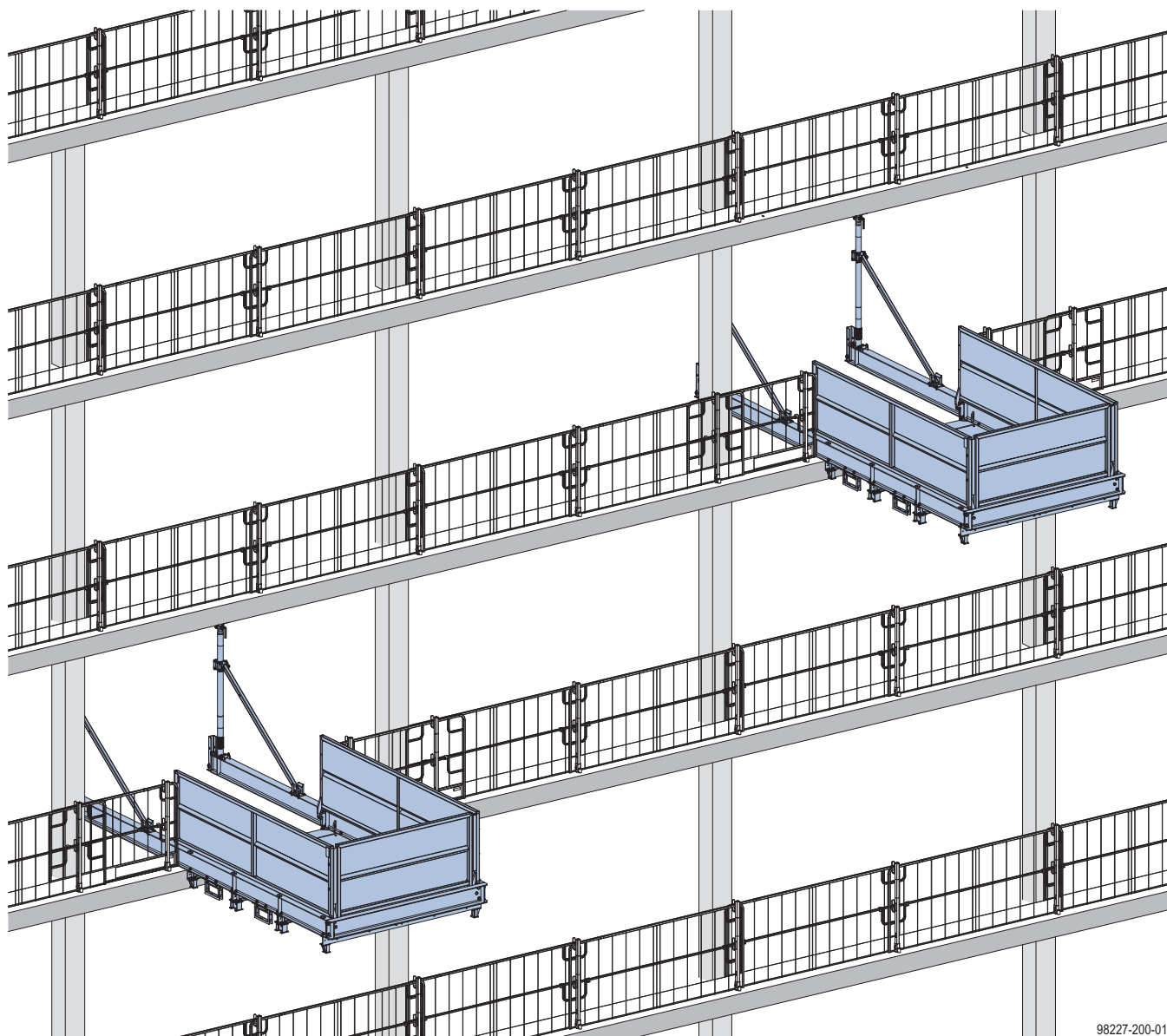
Tehnica cofrajelor.

# Platformă de materiale Doka 2,45x3,20m 3,0t

(8'-0"x10'-6" 6613 lbs)

## Informații pentru utilizator

Instrucțiuni de montare și utilizare



98227-200-01



## Cuprins

### 4 Introducere

- 4 Indicații elementare de siguranță
- 7 Serviciile Doka

### 8 Descrierea sistemului

- 10 Utilizarea conform destinației
- 12 Dimensiunile de sistem
- 13 Variante de fixare

### 14 Încărcări

### 15 Montajul

- 15 Pregătirea platformei de materiale
- 19 Montaj pe construcție

### 23 Funcționarea

### 24 Mutarea

### 26 Generalități

- 26 Transportul, stivuirea și depozitarea
- 29 Alte domenii de utilizare

### 30 Listă de verificări inspecție

### 31 Lista de articole

# Introducere

## Indicații elementare de siguranță

### Grupuri de utilizatori

- Prezentul document se adresează personalului care lucrează cu sistemul/produsul Doka descris și conține indicații pentru modelul de execuție obișnuit, relevante pentru montare și utilizarea conform domeniului de aplicație a sistemului descris.
- Toate persoanele care lucrează cu produsul respectiv trebuie să fie familiarizate cu conținutul acestui document și cu indicațiile privind securitatea muncii incluse.
- Persoanele care nu pot să studieze acest document, sau care au dificultăți în studiul acestuia vor fi instruite și inițiate de către client.
- Clientul trebuie să se asigure că este în posesia documentației actuale puse la dispoziție de firma Doka (de ex. Informații pentru utilizator, Instrucțiuni de montare și utilizare, Instrucțiuni de funcționare) și că acestea au fost transmise utilizatorului final și sunt disponibile la locul de utilizare.
- În această documentație tehnică și în planurile aferente de utilizare a cofrajelor, Doka prezintă măsuri de siguranță a muncii pentru o utilizare a produselor Doka în situațiile de lucru prezentate.  
În orice caz, utilizatorul este obligat să asigure respectarea legilor, normelor și prevederilor specifice țării în cadrul întregului proiect și, la nevoie, să ia măsuri suplimentare sau alte măsuri potrivite de siguranță a muncii.

### Evaluarea riscului

- Clientul răspunde de redactarea, documentarea, realizarea în practică și revizia evaluării gradului de risc pe fiecare șantier.  
Acest document constituie baza pentru evaluarea gradului de risc specifică șantierului și pentru instrucțiunile referitoare la punerea la dispoziție și utilizarea sistemului.  
El însă nu le înlocuiește.

### Observații referitoare la acest document

- Prezentul document poate fi utilizat și cu rolul de instrucțiuni generale de montare și utilizare sau poate fi integrat în instrucțiunile de montare și utilizare specifice șantierului.
- **Imaginile prezentate în această documentație reprezintă, în parte, situații de montaj și de aceea nu sunt întotdeauna complete din punct de vedere al tehnicii securității muncii.**  
Elementele de siguranță care eventual n-au fost prezentate în aceste descrieri, trebuie utilizate de client conform respectivelor prevederi.
- **Indicații suplimentare pentru securitatea muncii, în special avertizări, sunt prezentate în capitole separate!**

### Planificare

- Trebuie asigurate spații de lucru de maximă siguranță la utilizarea cofrajelor (ex. montare, demontare, re poziționare, transport ,etc.). Totodata spațiile de lucru trebuie să asigure accesul în siguranță.
- **Abaterile de la indicațiile din acest document sau utilizările în afara domeniului de utilizare specificat impun verificări statice speciale și instrucțiuni suplimentare de montaj.**

### Reglementări / protecția muncii

- Pentru utilizarea produselor noastre în condiții tehnice de siguranță, trebuie respectate legile, normele și prevederile de protecția muncii în vigoare în respectivele țări, precum și alte prevederi referitoare la siguranță, în versiunea lor aplicabilă.
- După impactul unei persoane sau a unui obiect cu protecția laterală sau cu accesoriile acesteia, utilizarea în continuare a protecției laterale este permisă doar după ce a fost verificată de un specialist.

## Pentru toate fazele montajului sunt valabile următoarele:

- Clientul trebuie să se asigure că montarea și demontarea, mutarea, precum și utilizarea conformă a produsului este condusă și supravegheată de personal specializat, în conformitate cu legile, normele și prevederile în vigoare.  
Capacitatea de acționare a acestor persoane nu trebuie să fie afectată de alcool, medicamente sau droguri.
- Produsele Doka sunt mijloace tehnice de muncă și trebuie utilizate numai în scopuri profesionale conform Informațiilor pentru utilizatori ale firmei Doka sau conform altor documentații tehnice redactate de Doka.
- Stabilitatea și portanța tuturor componentelor și unităților trebuie asigurată în orice etapă a construcției!
- Este interzis accesul pe ieșirile în consolă, elementele de compensare etc. până nu se iau măsuri corespunzătoare pentru asigurarea stabilității (de ex. prin ancorări).
- Instrucțiunile tehnice de funcționare, Indicațiile privind siguranța și Indicațiile privind încărcările trebuie considerate și respectate cu exactitate. Nerespectarea acestora poate provoca atât accidente și vătămări grave ale sănătății (pericol de moarte), cât și pagube materiale considerabile.
- Este interzisă utilizarea surselor de foc în zona cofrajelor. Aparatele de încălzire sunt permise doar în cazul unei utilizări competente la o distanță corespunzătoare de cofraj.
- Clientul trebuie să ia în considerare toate condițiile meteorologice, atât în ceea ce privește dispozitivul ca atare, cât și utilizarea și depozitarea acestuia (de ex. suprafețe alunecoase, pericol de alunecare, influența vântului etc.) și să ia măsuri preventive pentru asigurarea dispozitivului, resp. a zonei adiacente, precum și pentru protecția angajaților.
- Stabilitatea și funcționarea tuturor îmbinărilor trebuie controlate în mod regulat.  
În mod special, trebuie verificate și la nevoie restrânse îmbinările cu șuruburi și pene în funcție de derularea lucrărilor de construcție și îndeosebi în urma unor evenimente neobișnuite (de ex. după furtună).
- Sudarea și încălzirea produselor Doka, mai ales a pieselor de ancorare, suspendare, îmbinare și a pieselor turnate etc. sunt strict interzise.  
Sudarea produce grave modificări de structură asupra materialelor acestor elemente constructive. Acest lucru duce la o scădere dramatică a sarcinilor de rupere, ceea ce reprezintă un risc considerabil pentru securitate.  
Scurtarea tijelor de ancorare cu flexul este permisă (căldura se aplică numai la capătul tijei), totuși trebuie avut în vedere ca scânteele formate să nu încălzească alte tije de ancorare și implicit să le deterioreze.  
Este permisă doar sudarea acelor articole menționate în mod expres în documentațiile Doka.

## Montajul

- Starea tehnică a materialului/sistemului trebuie verificată de către client înainte de utilizare. Trebuie excluse de la utilizare piesele deteriorate, deformată și cele slăbite din cauza uzurii, coroziunii sau putrezirii (de ex. atacul fungic).
- Combinarea sistemelor Doka de siguranță și cofrare cu cele ale altor producători poate genera pericole ce pot provoca vătămări corporale și pagube materiale, impunând din acest motiv o verificare separată de către utilizatori.
- Montarea trebuie executată în conformitate cu legile, normele și prevederile aplicabile, de către specialiști ai clientului, fiind necesară respectarea unor eventuale obligații de verificare.
- Modificarea produselor Doka este interzisă și constituie riscuri pentru siguranță.
- Sistemele/produsele Doka trebuie astfel montate, încât să fie preluate în siguranță toate încărcările!

## Transportul, stivuirea și depozitarea

- Respectați toate prevederile naționale specifice, aplicabile în ceea ce privește transportul cofrajelor și al schelelor. În cazul sistemelor de cofrare este obligatorie utilizarea mijloacelor de prindere specificate. În cazul în care tipul mijlocului de prindere nu este definit în prezentul document, clientul va trebui să folosească mijloace de prindere adecvate respectivei situații de utilizare și conforme cu prevederile aplicabile.
- La mutarea prin ridicare trebuie să vă asigurați că unitatea de mutare și componentele acesteia pot prelua forțele care intervin.
- Îndepărtați elementele libere sau asigurați-le împotriva alunecării și a căderii!
- La mutarea cofrajelor sau a accesoriilor de cofraje cu macaraua este interzis transportul de persoane în echipamentele de ridicare, de ex. pe platformele de lucru sau în elementele de paletizare.
- Toate componentele trebuie depozitate în siguranță, fiind necesară respectarea indicațiilor Doka din capitolele corespunzătoare ale prezentului document!

## Întreținerea

- Utilizați ca piese de schimb doar piese originale Doka. Reparațiile trebuie efectuate exclusiv de către producător sau de către instituții autorizate.

## Diverse

Greutățile indicate sunt valori medii calculate pornind de la materialul nou și pot diferi în funcție de toleranțele materialului. În plus, greutatea pot diferi din cauza murdăriei, pătrunderii umezelii etc.

Ne rezervăm dreptul la modificări în decursul dezvoltării tehnice.

## Eurocoduri la Doka

**Valorile admise indicate în documentele Doka** (de ex.  $F_{adm} = 70$  kN) **nu sunt valori nominale** (de ex.  $F_{Rd} = 105$  kN)!

- Evitați confuziile!
- În documentele Doka se vor indica în continuare valorile admise.

Au fost luați în calcul următorii coeficienți parțiali de siguranță

- $\gamma_F = 1,5$
- $\gamma_{M, lemn} = 1,3$
- $\gamma_{M, metal} = 1,1$
- $k_{mod} = 0,9$

Astfel din valorile admisibile se pot determina toate valorile de calcul pentru un calcul EC.

## Simboluri

În prezentul document sunt utilizate următoarele simboluri:



### PERICOL

Această indicație avertizează asupra unei situații extrem de periculoase, în care nerespectarea indicației va duce la deces sau răni grave, cu urmări ireversibile.



### AVERTIZARE

Această indicație avertizează asupra unei situații periculoase, în care nerespectarea indicației poate duce la deces sau răni grave, cu urmări ireversibile.



### ATENȚIE

Această indicație avertizează asupra unei situații periculoase, în care nerespectarea indicației poate duce la răni ușoare, cu urmări reversibile.



### MENȚIUNE

Această indicație avertizează asupra situațiilor, în care nerespectarea indicației poate duce la defecțiuni sau pagube materiale.



### INSTRUCȚIUNI

Indică faptul că utilizatorul trebuie să execute anumite operații.



### VERIFICAREA VIZUALĂ

Acest semn arată că lucrările efectuate se vor controla prin verificare vizuală.



### Recomandare

Atrage atenția asupra unor indicații speciale necesare pentru utilizare.



### Trimitere

Face trimitere la alte documente.

## Serviciile Doka

### Vă susținem în fiecare fază a proiectului

- Succes garantat al proiectului, cu produse și servicii din aceeași sursă.
- Asistență competentă, de la proiectare până la montaj, direct pe șantier.

#### Consultanță în cadrul proiectului încă de la început

Fiecare proiect este unic și necesită soluții specifice. Echipa Doka vă stă alături la lucrările de cofrare, cu servicii de consultanță, proiectare și asistență la fața locului, pentru a vă putea pune în practică proiectele într-o modalitate sigură și eficientă. Doka vă sprijină cu servicii individuale de consultanță și cursuri personalizate.

#### Proiectare eficientă, pentru o derulare sigură a proiectului

Soluții de cofrare eficiente se pot dezvolta doar dacă se înțeleg bine cerințele proiectului și procesele din șantier. Această înțelegere reprezintă baza pentru serviciile de inginerie ale firmei Doka.

#### Optimizarea proceselor de construcție cu Doka

Doka oferă instrumente speciale care ajută la implementarea transparentă a proceselor. Procesele de betonare pot fi accelerate, stocurile pot fi optimizate, iar proiectarea soluțiilor de cofrare poate fi organizată mai eficient.

#### Cofraj special și montare la fața locului

În completarea sistemelor de cofrare, Doka oferă unități de cofrare speciale, adaptate cerințelor individuale. În plus, personalul special instruit oferă asistență la montarea schelelor și cofrajelor pe șantier.

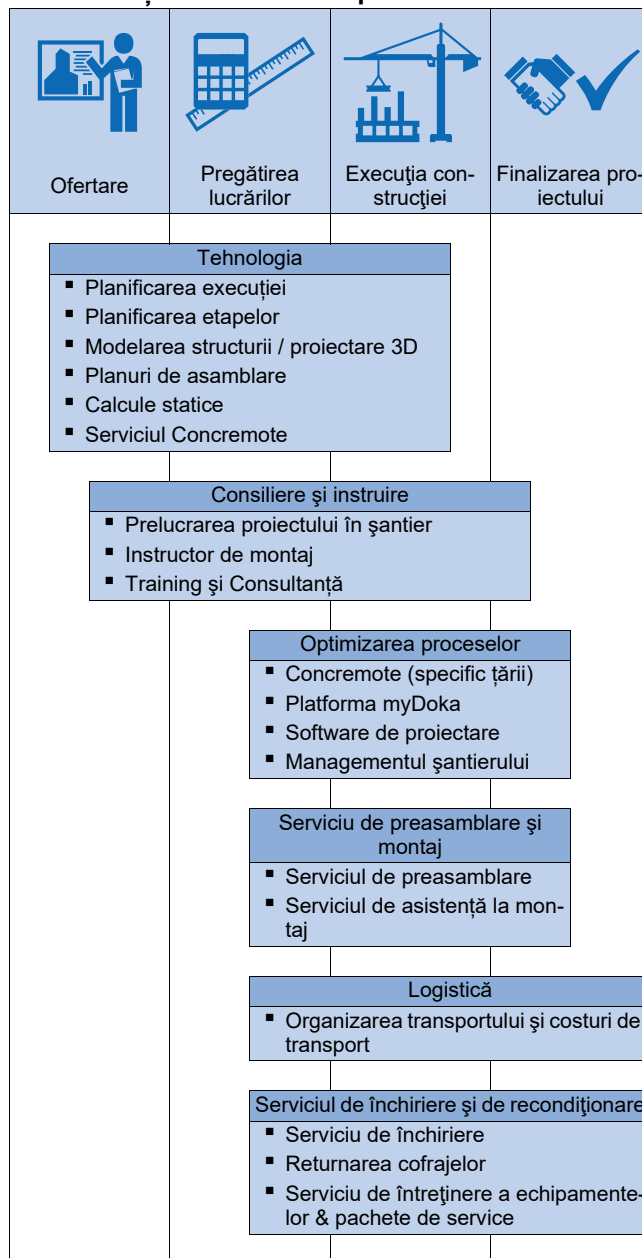
#### Disponibilitate la timp

Pentru derularea în timp util și la costuri eficiente a unui proiect, disponibilitatea cofrajelor reprezintă un factor esențial. Printr-o rețea logistică la nivel mondial, cantitățile de cofraje necesare sunt livrate la momentul convenit.

#### Serviciul de închiriere și de recondiționare

Materialul de cofrare se poate închiria, pentru un proiect anume, din stocul de echipamente Doka, foarte bine dotate. Service-ul Doka curăță și recondiționează materialul Doka sau al clientului.

### Performanță în toate fazele proiectului



#### Servicii digitale

pentru creșterea productivității în domeniul construcțiilor

De la proiectare până la finalizarea lucrărilor - prin serviciile noastre digitale dorim să stabilim noi standarde privind productivitatea activităților de construcții. Portofoliul nostru digital cuprinde soluții pentru proiectare, achiziție și administrare, ajungând până la execuția pe șantier. Aflați mai multe despre oferta noastră digitală la adresa <https://www.doka.com/digital>

## Descrierea sistemului

Pe platforma de materiale Doka se depun materiale care sunt așezate cu macaraua, și depozitate temporar și sigur, în afara clădirii. Optimizată pentru materialele Doka pentru cofraje și schele, platforma de materiale poate fi utilizată și ca suprafață de depozitare pentru alte materialele și echipamente de construcții.

## Siguranță

### Mod de lucru sigur la orice înălțime a construcției

- Siguranță ridicată datorită balustradei închise pe toată suprafața.
- Se circulă sigur, datorită podinei din tablă striată zincată, antiderapantă.
- Nu există fantă între marginea construcției și platforma de materiale, pentru că podina este plasată pe planșeul construcției.
- Mutare sigură pe orizontală și verticală, datorită punctelor integrate pentru fixarea macaralei și buzurilor speciale pentru furcile stivuitoarelor.

## Caracter universal

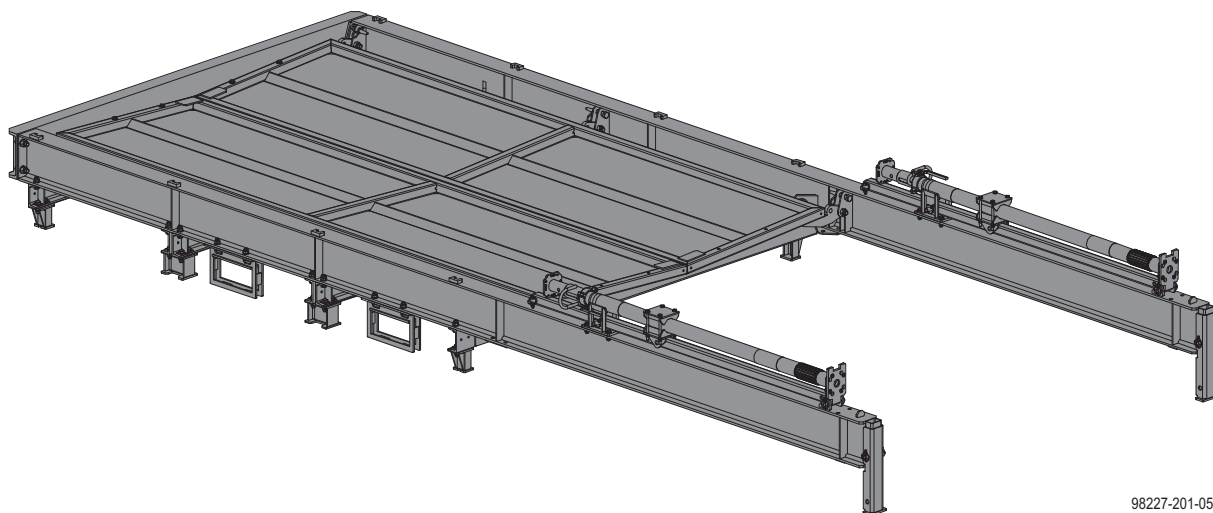
### Adecvată pentru diverse sarcini de construcție și forme de utilaj

- Ideală pentru construcții civile și industriale – de la construcții noi, la lucrări de reparații la construcții existente, până la construcții ce urmează să fie demolate.
- Poziționare liberă la marginea clădirii, întrucât platforma de materiale este fixată între planșeele etajelor - alternativ este posibilă ancorarea prin planșeu.
- Se poate utiliza la construcții de forme rotunde, începând de la o rază de 7 m (23'-0").

## Eficiență

### Logistică îmbunătățită a materialelor pe șantier

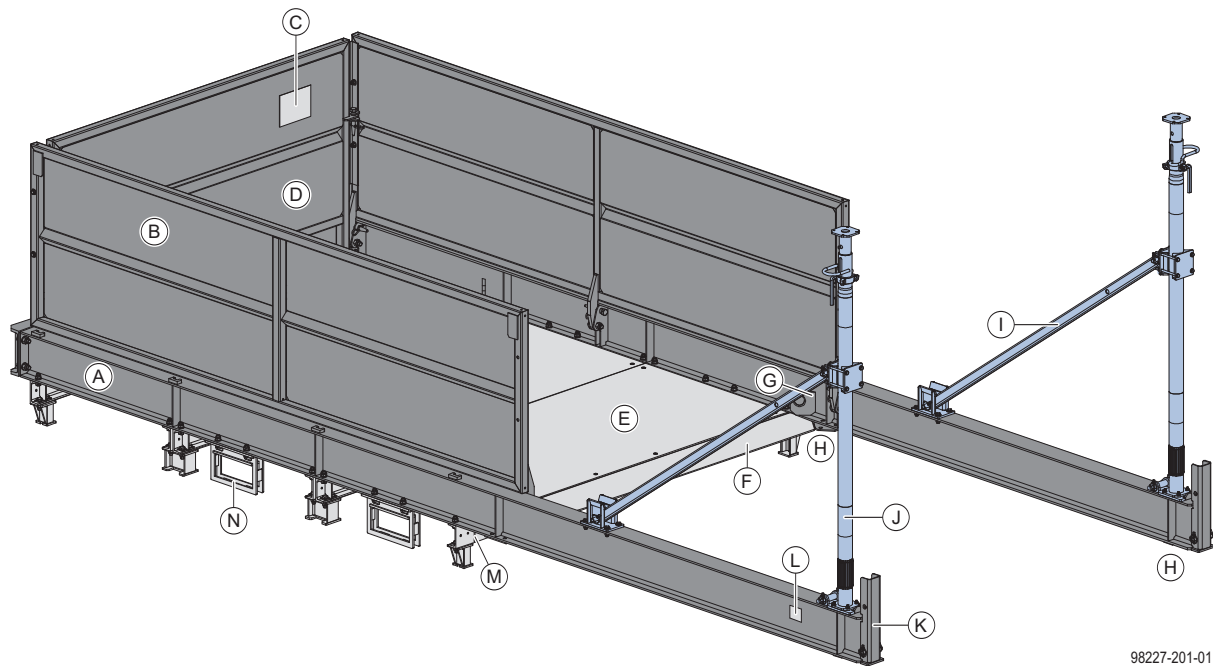
- Acces liber din exterior, cu macara, pentru transferul materialelor, la toate etajele.
- Reducerea timpilor de macara, dacă platformele de materiale sunt instalate la mai multe etaje.
- Livrare a platformei de materiale preasamblate – pentru montajul final trebuie să desfaceți pur și simplu balustradele laterale și popii pentru planșeu și le fixați cu bolțuri.
- Se poate muta ca unitate completă, în timp scurt, cu o singură ridicare a macaralei.



98227-201-05



## Structura sistemului



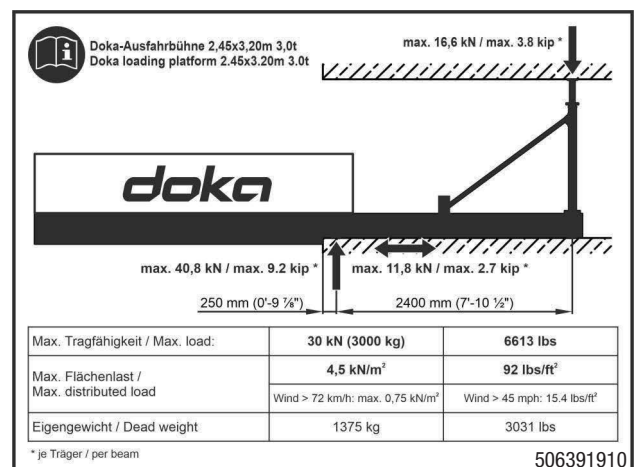
98227-201-01

- A** Grindă principală
- B** Balustradă laterală
- C** Autocolant care indică încărcările
- D** Balustradă de capăt
- E** Podină
- F** Placă de contact
- G** Punct de prindere macara
- H** Plăci de sprijin pentru repartizarea sarcinilor (marcaj albastru)
- I** Contravântuire diagonală
- J** Popi Doka Eurex 20 top 350
- K** Reazem de transport
- L** Plăcuța de construcție
- M** Grindă de capăt
- N** Suport furcă

## Datele de pe plăcuța de inscripționare

- Număr articol: 586391000
- Denumire: Platformă de materiale Doka 2,45x3,20m 3,0t (8'-0"x10'-6" 6613 lbs)
- Unghiul de agățare  $\beta$ :  $\leq 30^\circ$
- Greutate proprie: 1375 kg (3031 lbs)
- Încărcarea admisibilă max.: 3000 kg (6613 lbs)
- Anul de fabricație: vezi pe plăcuța de identificare
- Număr de serie: vezi pe plăcuța de identificare
- Cod QR: Informații referitoare la nr. de serie pe [id.doka.com](http://id.doka.com)

## Autocolant care indică încărcările

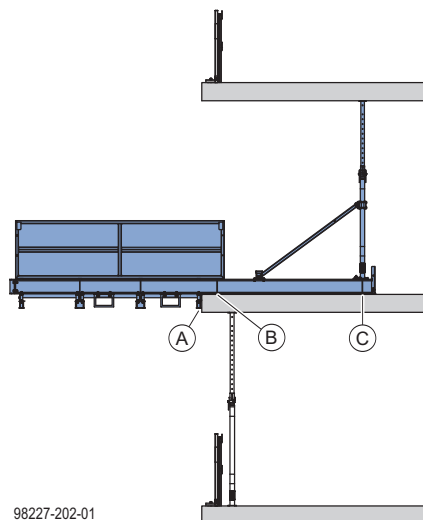


### Notă:

Suplimentar față de încărcările indicate pe autocolant, țineți cont de capitolul "Încărcări"!

## Utilizarea conform destinației

Pe platforma de materiale Doka se depun materiale care sunt așezate cu macaraua, și depozitate temporar și sigur, în afara clădirii. Optimizată pentru materialele Doka pentru cofraje și schele, platforma de materiale poate fi utilizată și ca suprafață de depozitare pentru alte materialele și echipamente de construcții.



98227-202-01

- A Grindă de capăt
- B Placă de sprijin față
- C Placă de sprijin spate

### Încărcarea admisibilă max.: 30 kN (3000 kg)

- **Dov. uzitné zatížení:**
  - În stare ancorată: 4,5 kN/m<sup>2</sup>
  - La furtună (>72 km/h): 0,75 kN/m<sup>2</sup>
- **Sarcină individuală admisă** (de ex. sarcină pe roată): 7,0 kN

### Încărcarea admisibilă max.: 6613 lbs

- **Dov. uzitné zatížení:**
  - În stare ancorată: 92 lbs/ft<sup>2</sup>
  - La furtună (>45 mph): 15,4 lbs/ft<sup>2</sup>
- **Sarcină individuală admisă** (de ex. sarcină pe roată): 1540 lbs



### MENȚIUNE

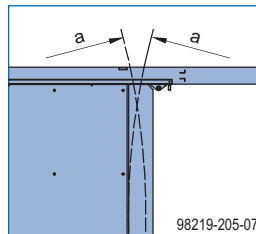
- O altă utilizare sau o utilizare care depășește acest cadru nu este conformă și necesită aprobarea scrisă a firmei Doka!

## Condiții de utilizare:



### MENȚIUNE

- Platforma de materiale se va utiliza numai pe componente orizontale, cu capacitate portantă adecvată.
- Montați platforma de materiale numai la marginile de planșee cu raza > 7m (23'-0").



a ... Raza marginii de planșeu rază >7 m (23'-0")



### MENȚIUNE

- Funcționarea platformei de materiale se va autoriza pentru depozitarea materialelor numai după ancorare completă (vezi capitolul "Variante de fixare").
- Plăcile de sprijin trebuie să se afle pe toată suprafața în contact cu planșeul. Acestea sunt marcate cu marcaje albastre pe grinda principală.
- Grinda de capăt a platformei de materiale trebuie să fie în contact etanș cu marginea planșeului.



### AVERTIZARE

**Pericol de prăbușire a platformei de materiale în caz de furtună!**

- ▶ Scoateți platforma de materiale din clădire, dacă se așteaptă viteze ale vântului mai mari de 164 km/h (102 mph).

## Întreținere / verificare

---

### Înainte de fiecare utilizare

---

- ▶ Verificați dacă există deteriorări sau deformări vizibile ale construcției și punctelor de fixare.



Platformele de materiale precum și popii pentru planșeu care nu corespund următoarelor cerințe trebuie retrase imediat:

- Fără deformări.
- Nu trebuie să prezinte fisuri și creștături.
- Plăcuța de identificare trebuie să fie prezentă și lizibilă.
- Autocolantele, lipite pe balustradă, care indică încărcările trebuie să fie lizibile.



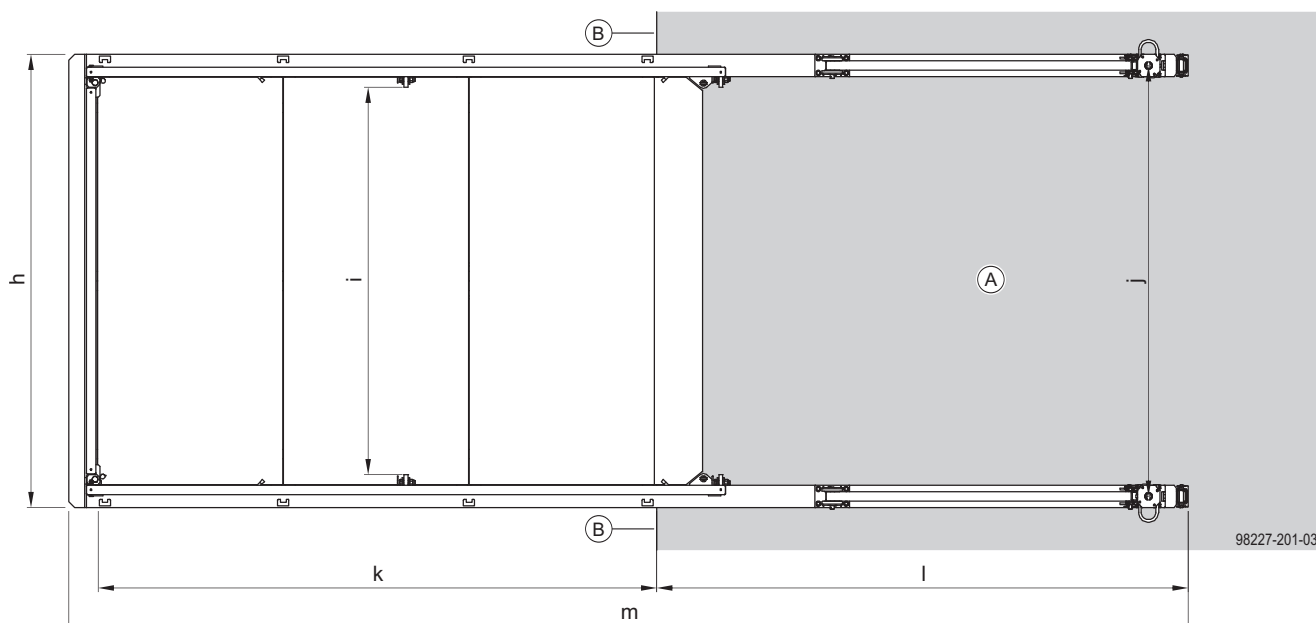
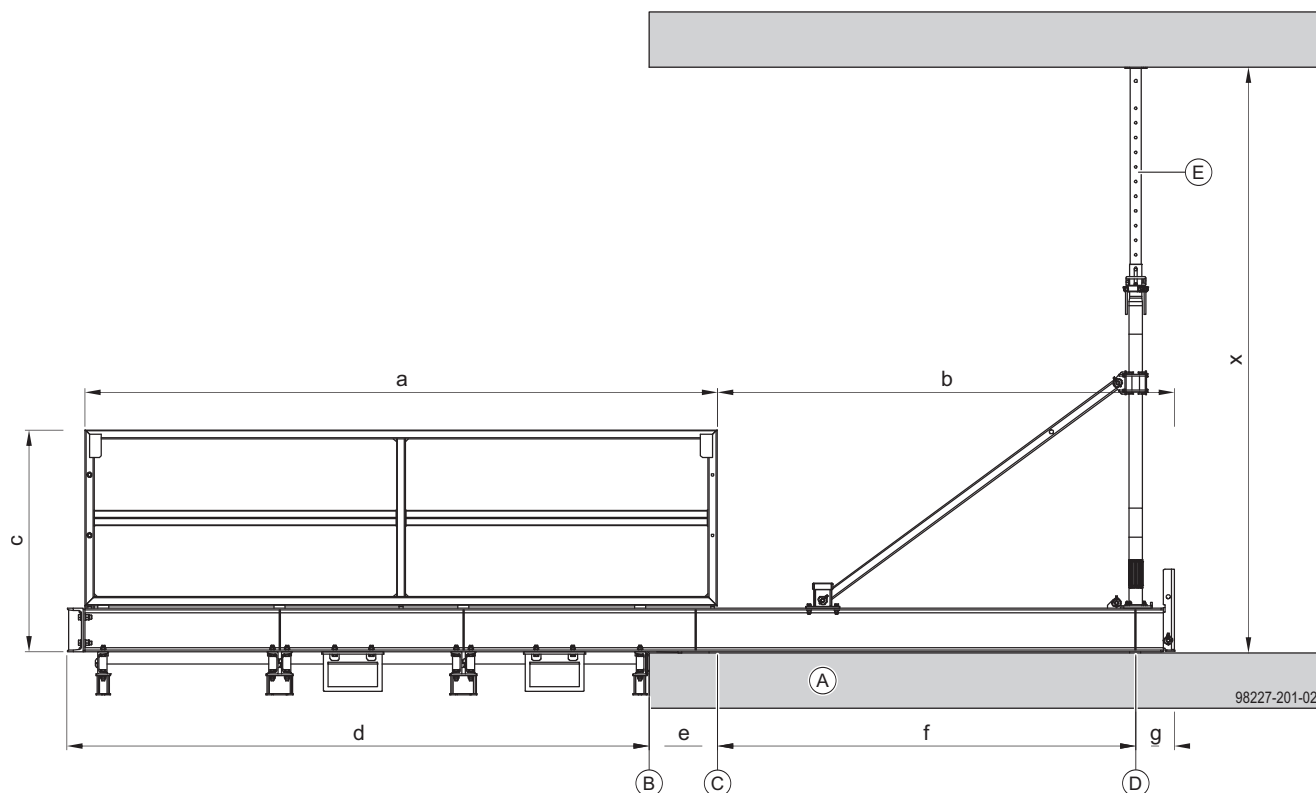
Pentru documentare utilizați "Listă de verificare inspecție".

### La intervale regulate

---

- Verificarea platformei de materiale de către un **specialist**, în conformitate cu **prevederile legale naționale**, trebuie efectuată la intervale periodice. În lipsa altor prevederi, verificarea trebuie efectuată **cel puțin o dată pe an**.

## Dimensiunile de sistem



a ...	3450 mm (11'-4")	h ...	2445 mm (8'-0 1/4")
b ...	2500 mm (8'-2 1/2")	i ...	2090 mm (6'-10 1/4")
c ...	1210 mm (4'-0")	j ...	2325 mm (7'-7 1/2")
d ...	3175 mm (10'-5")	k ...	3010 mm (9'-10 1/2")
e ...	250 mm (0'-10")	l ...	2880 mm (9'-5 1/2")
f ...	2400 mm (7'-10 1/2")	m ...	6045 mm (19'-10")
g ...	215 mm (0'-8 1/2")	x ...	min. 2300mm (7'-6 1/2") - max. 3750mm (12'-3 1/2")

- A** Planșeu
- B** Marginea planșeului
- C** Placă de sprijin față
- D** Placă de sprijin spate
- E** Popi Doka Eurex 20 top 350

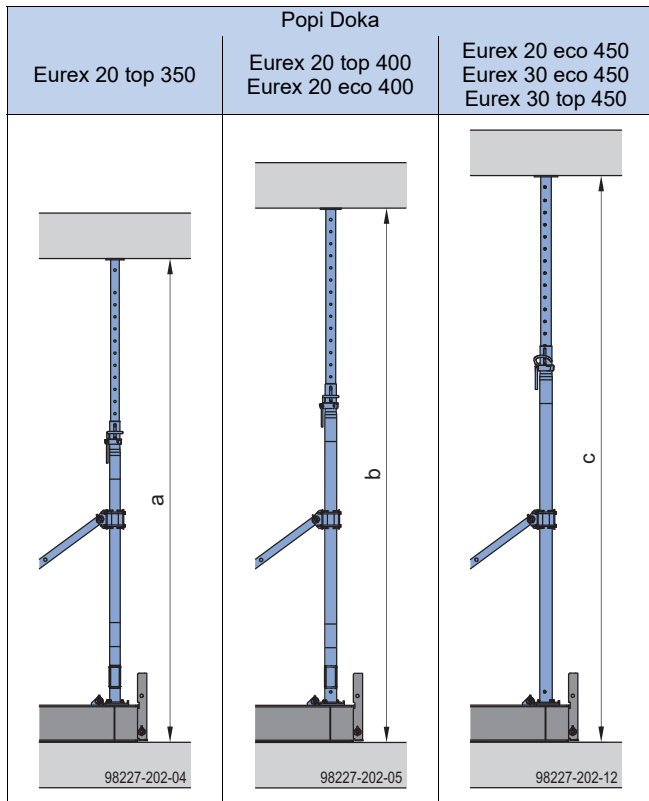
## Variante de fixare

Pentru descărcarea sarcinilor verticale, platforma de materiale poate fi fixată între planșee sau ancorată de planșeul de dedesubt.

### fixare între planșee

Platforma de materiale este sprijinită cu popi de planșeul superior.

Descărcarea sarcinilor de sprijin orizontale se face cu ancore Express Doka 16x125mm.



a ... min. 2300 mm (7'-6 1/2") - max. 3750 mm (12'-3 3/4")

b ... min. 2550 mm (8'-4 1/4") - max. 4250 mm (13'-11 1/4")

c ... min. 2800 mm (9'-2 1/4") - max. 4750 mm (15'-7")



#### MENȚIUNE

Pentru înălțimi interioare ale spațiului de peste 3,75 m (12'-3 3/4") sunt necesari popi pentru planșeu mai lungi (vezi capitolul "Transformarea popilor pentru planșeu pentru înălțimi interioare ale spațiului de peste 3,75 m (12'-3 3/4)").

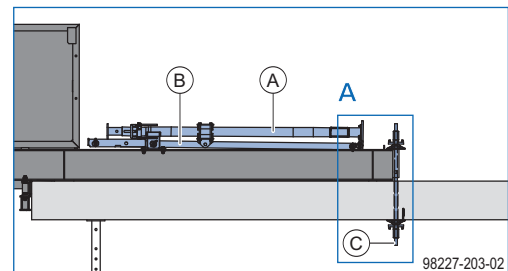
### ancorare prin planșeu

Platforma de materiale este ancorată în jos cu tije de ancorare 20,0mm prin găurile din planșeu.

Descărcarea sarcinilor de sprijin orizontale se face cu ancore Express Doka 16x125mm.



Popii pentru planșeu și contravântuirile diagonale rămân în poziție pliată pe platforma de lucru.



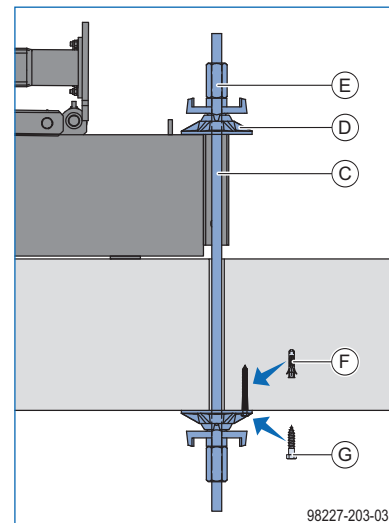
A Popi Doka Eurex

B Contravântuire diagonală 2,00m

C Tijă ancorare 20,0mm

(Lungimi min. = grosimea a planșeului + 650 mm (2'-1 1/2"))

#### Detaliu A



C Tijă ancorare 20,0mm

(Lungimi min. = grosimea a planșeului + 650 mm (2'-1 1/2"))

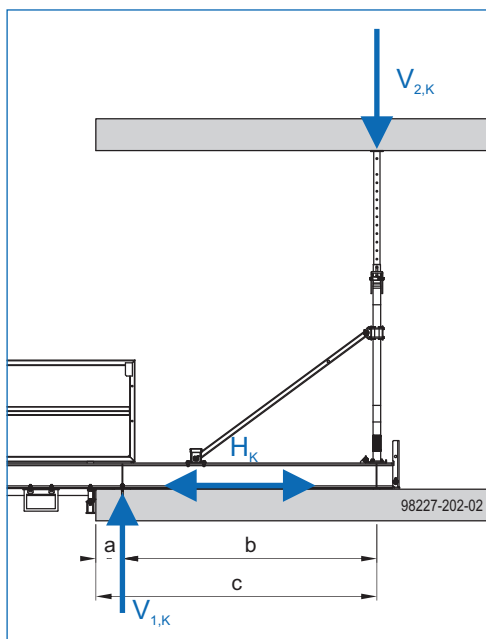
D Placă super 20,0mm

E Piuliță hexagonală 20,0mm

F Diblu Ø12

G Șurub de lemn cu cap hexagonal 10x80

# Încărcări



- a ... 250 mm (0'-10")
- b ... 2400 mm (7'-10 1/2")
- c ... 2650 mm (8'-8 1/4")

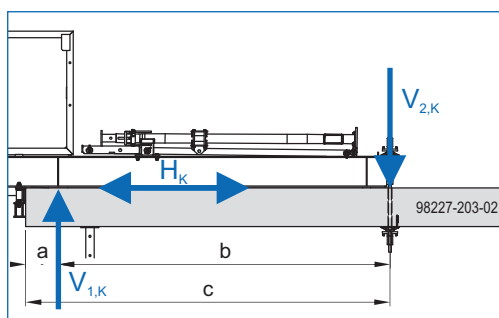
## Încărcări de sprijin maxime care intervin per grindă principală:

Încărcare	0	3000 kg (6613 lbf)
Încărcarea verticală $V_{1,K}$	16,5 kN (3,7 kip)	40,8 kN (9,2 kip)
Încărcarea verticală $V_{2,K}$	5,8 kN (1,3 kip)	16,6 kN (3,8 kip)
Încărcarea orizontală $H_k$	11,8 kN (2,7 kip)	



### MENȚIUNE

Utilizați încărcările de sprijin care intervin în același mod și pentru varianta de fixare "ancorare prin planșeu".



- a ... 250 mm (0'-10")
- b ... 2580 mm (8'-5 1/2")
- c ... 2830 mm (9'-3 1/2")

## Ancorare încărcări orizontale



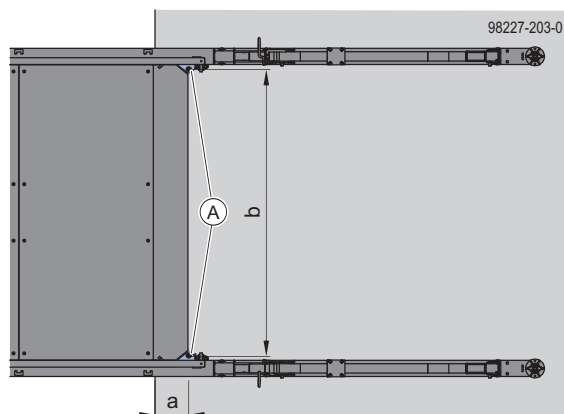
### AVERTIZARE

**Pericol de prăbușire a platformei de materiale!**

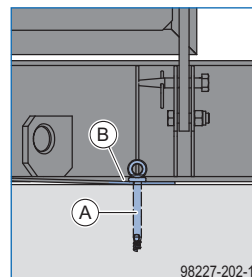
- ▶ Asigurați platforma de materiale la ambele plăci de sprijin anterioare cu câte o ancoră Express Doka.

Ancorele Express Doka sunt neapărat necesare pentru descărcarea sarcinilor orizontale la orice variantă de fixare.

### Șablon de găuri pentru ancora Express Doka



- a ... 250 mm (0'-10")
- b ... 2140 mm (7'-0 1/4")



**A** Ancoră Expres Doka 16x125mm

**B** Placă de sprijin față



Respectați informațiile pentru utilizatori "Ancoră expres Doka 16x125mm"!

# Montajul

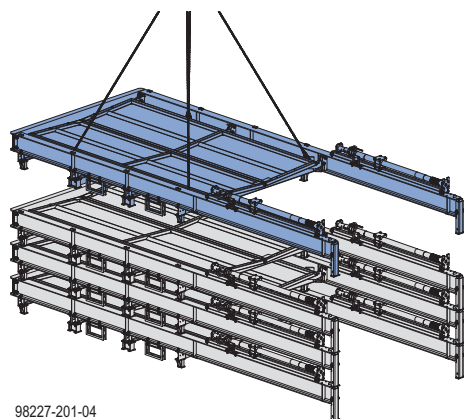
## Pregătirea platformei de materiale

### Ridicați platforma de materiale din stivă.

Ridicați platforma de materiale din stivă cu macara sau stivuitor și depuneți-o pe un teren plan și consolidat (vezi capitolul "Transport, stivuire și depozitare").

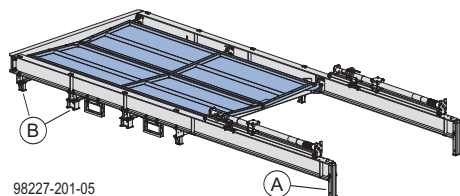
#### Mutarea cu macaraua:

- ▶ Agățați lanțul cu patru fire Doka la cele patru puncte de fixare sudate de la grinda principală.
- ▶ Ridicați platforma de materiale din stivă.



98227-201-04

- ▶ Așezați platforma de materiale pe teren orizontal.



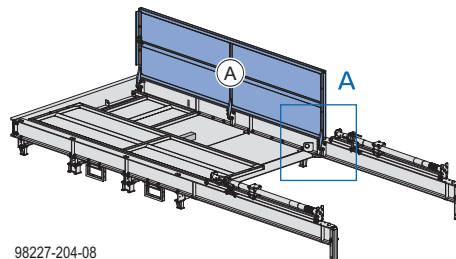
98227-201-05

- A** Reazem de transport
- B** Diferență de înălțime

- ▶ Desprindeți platforma de materiale din macara.

## Montarea balustradei

- ▶ Rabatați în sus balustrada laterală.

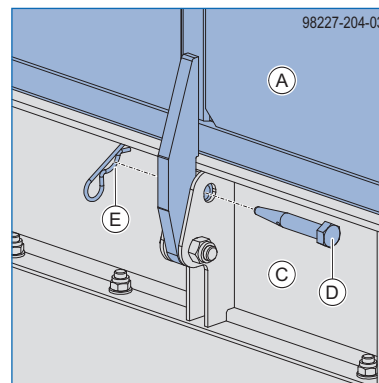


98227-204-08

- A** Balustradă laterală (52 kg (115 lbs))

- ▶ Fixați balustrada laterală cu 3 bolțuri de legătură de grinda principală și asigurați-o cu arc de siguranță.

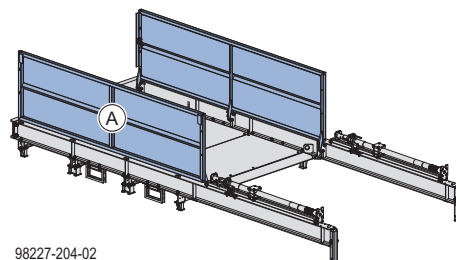
#### Detaliu A



98227-204-03

- A** Balustradă laterală
- C** Grindă principală
- D** Bolțuri de legătură 10cm
- E** Arc de siguranță 5mm

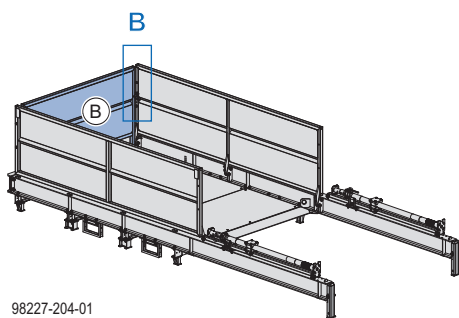
- ▶ Rabatați în sus a doua balustradă laterală în același mod și asigurați-o.



98227-204-02

- A** Balustradă laterală (52 kg (115 lbs))

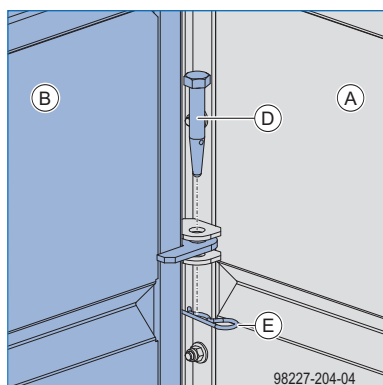
- Rabatați în sus balustrada de capăt.



**B** Balustradă de capăt (48 kg (106 lbs))

- Fixați cu bolțuri balustrada de capăt de balustradele laterale la stânga și la dreapta și asigurați-o.

#### Detaliu B



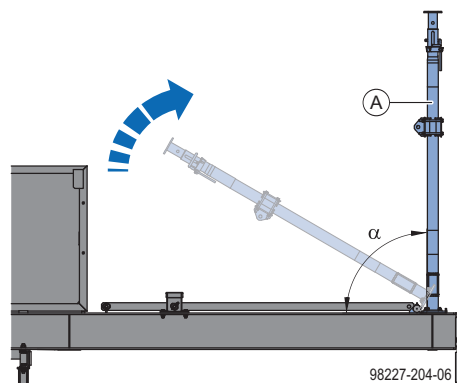
- A** Balustradă laterală
- B** Balustradă de capăt
- D** Bolțuri de legătură 10cm
- E** Arc de siguranță 5mm

## Montarea popilor pentru planșeu



### MENȚIUNE

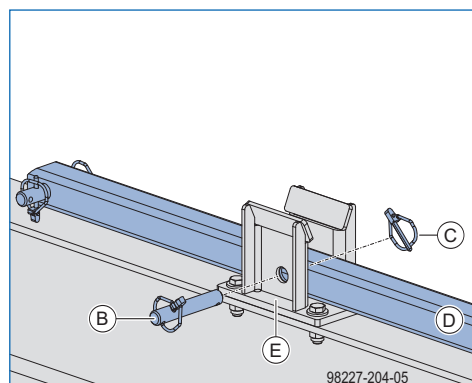
- La montare și demontare popul pentru planșeu trebuie securizat de către o a doua persoană.
- Ridicați popul pentru planșeu.



$\alpha \dots 90^\circ$

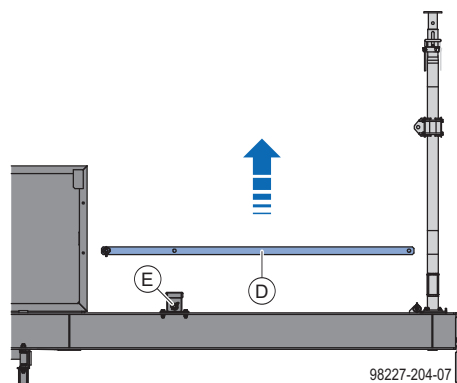
**A** Popi Doka

- Îndepărtați siguranța contravânturii diagonale din furca de sprijin.



- B** Bolț de articulație D20/120
- C** Șlint
- D** Contravântuire diagonală 2,00m
- E** Furcă de sprijin

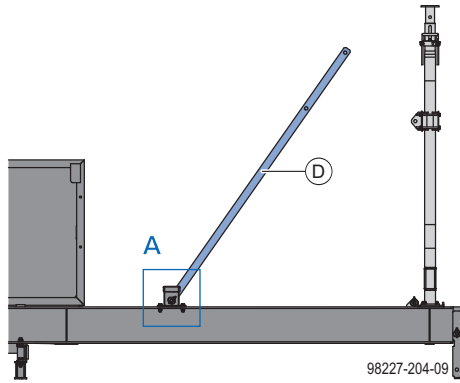
- Ridicați contravântuirea diagonală din furca de sprijin.



- D** Contravântuire diagonală 2,00m
- E** Furcă de sprijin

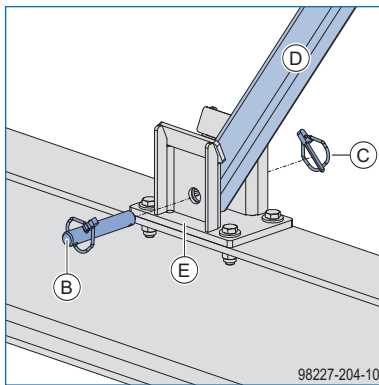


- ▶ Fixați contravântuirea diagonală la grinda principală, în furca de sprijin, cu bolțuri.



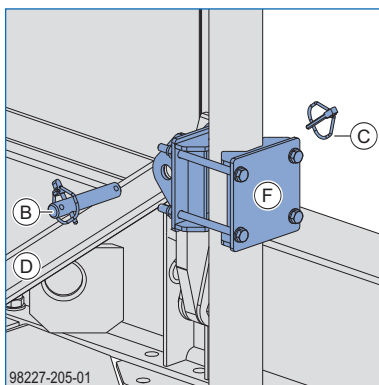
**D** Contravântuire diagonală 2,00m

**Detaliu A**



- B** Bolț de articulație D20/120
- C** Șplint
- D** Contravântuire diagonală 2,00m
- E** Furcă de sprijin

- ▶ Pivotați contravântuirea diagonală către popul pentru planșeu.
- ▶ Fixați cu bolțuri contravântuirea diagonală la racordul contravânturirii diagonale și asigurați.



- B** Bolț de articulație D20/120
- C** Șplint
- D** Contravântuire diagonală 2,00m
- F** Racordul contravânturirii diagonale

- ▶ Montați popul pentru planșeu la a doua grindă principală în același mod.



- După montarea contravântuirilor diagonale, popii pentru planșeu trebuie să stea vertical pe grinzile principale.
- Plăcile articulate trebuie să se sprijine cu toată suprafața pe grinzile principale.



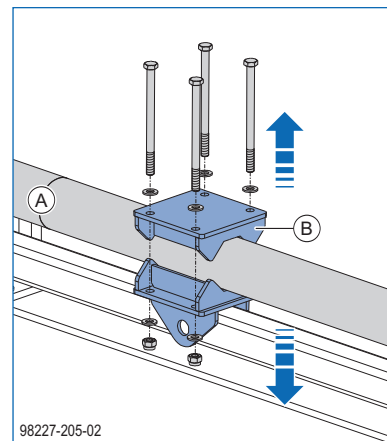
Pentru documentare utilizați "Listă de verificare inspecție".

**Modificarea popului pentru planșeu la înălțimi de nivel de peste 3,75 m (12'-3 1/2")**

La înălțimi de nivel de peste 3,75 m (12'-3 1/2") trebuie realizată o modificare a popului pentru planșeu.

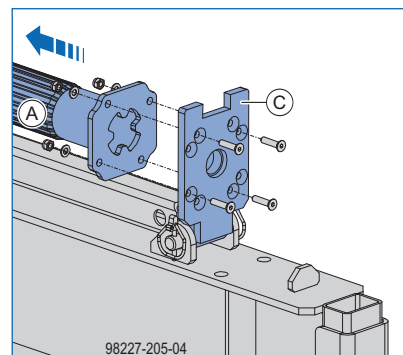
**Demontarea popului pentru planșeu**

- ▶ Plițați contravântuirea diagonală.
- ▶ Plițați popul pentru planșeu.
- ▶ Desfaceți șuruburile racordului contravânturirii diagonale.



- A** Popii Doka Eurex
- B** Racord contravântuire diagonală Eurex

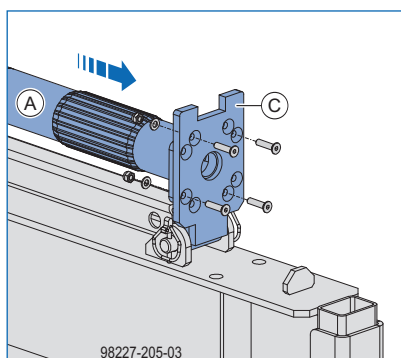
- ▶ Îndepărtați racordul contravânturirii diagonale.
- ▶ Desfaceți șuruburile de la placa articulată și îndepărtați popul pentru planșeu.



- A** Popii Doka Eurex
- C** Placa articulată

**Montarea unui nou pop pentru planșeu**

► Montați popul pentru planșeu la placa articulată.

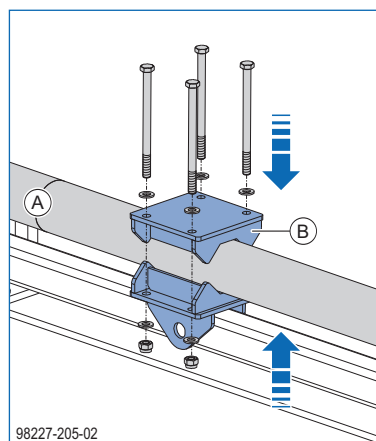


- A** Popi Doka Eurex  
**C** Placa articulată

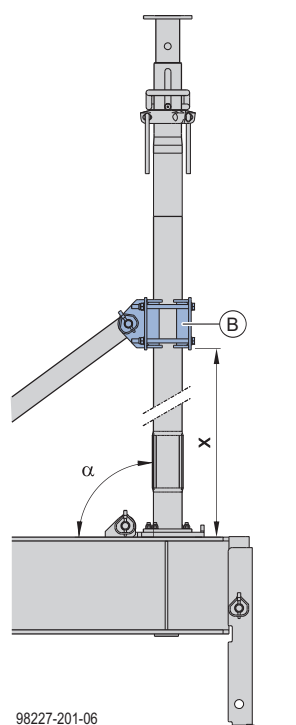
Volumul de livrare al platformei de materiale conține:

- 8 buc. șurub cu cap înecat ISO 10642 M8x35 8.8
- 8 șaibe ISO 7089 8 200 HV-A4
- 8 buc. piulițe hexagonale ISO 7040 M8 cu autoblocante 8

► Montați racordul contravântuirii diagonale.



- A** Popi Doka Eurex  
**B** Racord contravântuire diagonală Eurex



$\alpha$  ... 90°  
 $x$  ... 1168 mm (3'-10") Distanța dintre racordul contravântuirii diagonale și grinda principală

- B** Racord contravântuire diagonală Eurex  
**D** Grindă principală

Volumul de livrare al platformei de materiale conține:

- 8 șuruburi cu cap hexagonal ISO 4014 M10x150 8.8
- 8 șaibe ISO 7089 8 -200 HV-A4
- 8 buc. piulițe hexagonale ISO 7040 M10 cu autoblocante 8

**MENȚIUNE**

Piulițele hexagonale autoblocante nu sunt re folosibile.

► Ridicați popul pentru planșeu și montați-l în același mod ca pe popul Doka Eurex 20 top 350 pentru cofraje de planșeu (vezi "Montarea populii pentru planșeu").

# Montaj pe construcție

## Indicații generale privind montarea



### AVERTIZARE

Mutați platforma de materiale numai în stare goală.

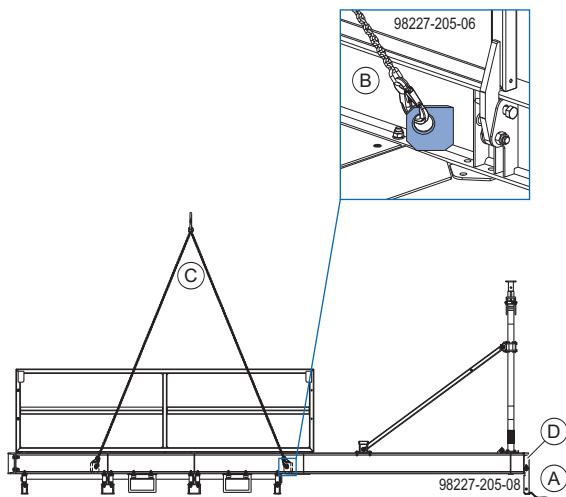
- ▶ Depozitarea materialelor în timpul mutării nu este permisă.
- ▶ Transportul persoanelor în timpul mutării nu este permis.



### MENȚIUNE

Viteza max. a vântului la mutarea platformei de materiale 72 km/h (45 mph).

- ▶ Fixați un cablu de ghidare la platforma de materiale.
- ▶ Fixați platforma de materiale cu lanț cu patru fire Doka de cele patru puncte de fixare pentru macara.

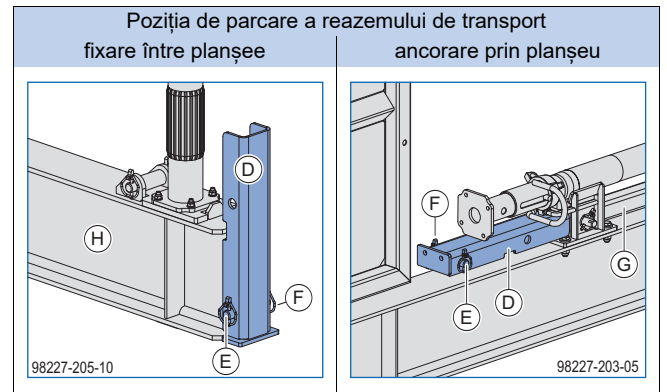


- A Cablu de ghidare
- B Punct de prindere macara
- C Lanț cu patru fire Doka 3,20m
- D Reazem de transport



### MENȚIUNE

- ▶ La varianta de fixare **fixare între planșee** reazemul de transport trebuie montat în poziție de parcare la grinda principală.
- ▶ La varianta de fixare **ancorare prin planșeu** reazemul de transport trebuie montat la contravântuirea diagonală.
- ▶ Ridicați ușor de la sol platforma de materiale.
- ▶ Demontați reazemul de transport și aduceți-l în poziție de parcare.



- D Reazem de transport
- E Bolț de articulație D20/120
- F Șplint
- G Contravântuire diagonală 2,00m
- H Grindă principală



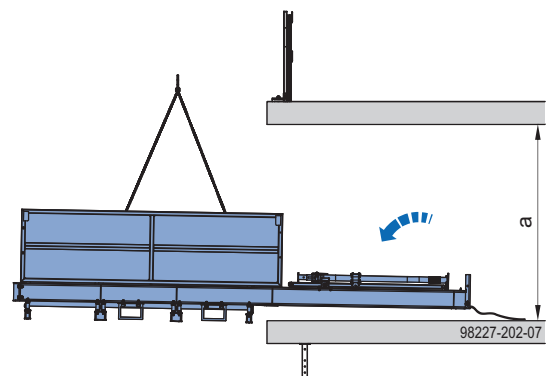
La o înălțime de nivel începând de la 2,70 m (8'-10 1/4") platforma de materiale poate fi ridicată cu popi pentru planșeu drepti. Tuburile culisante trebuie să se afle în poziție coborâtă.

## Montare pe construcție la înălțimi mici de nivel



### MENȚIUNE

- ▶ La o înălțime de nivel mai mică de 2,70 m (8'-10 1/4") platforma de materiale trebuie ridicată cu popi pentru planșeu pliați.



a ... înălțime interioară a spațiului < 2,70 m (8'-10 1/4")

## Variantă de fixare - fixare între planșee



### AVERTIZARE

Pericol de cădere la marginile neprotejate!

- ▶ Când se lucrează la marginea de planșeu neasigurată, trebuie utilizat un echipament individual de protecție împotriva căderii (de ex. centură de protecție).
- ▶ Punctele de fixare adecvate trebuie stabilite de către o persoană autorizată de antreprenor.

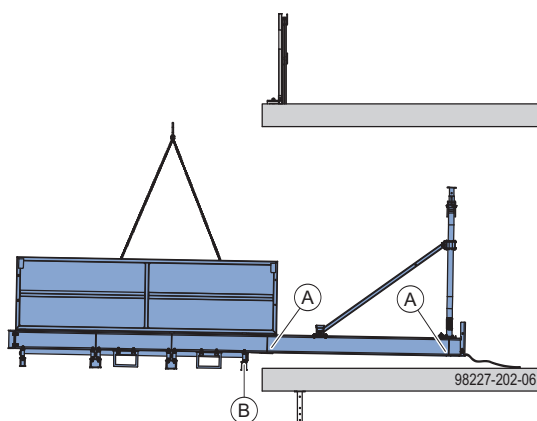


### MENȚIUNE

- ▶ Înainte de ridicarea platformei de materiale, verificați planeitatea planșeului.

În cazul planșeelor neplane, puneți material adecvat sub plăcile de sprijin.

- ▶ Duceți platforma de materiale în clădire și poziționați-o.



A Plăci de sprijin pentru repartizarea sarcinilor

B Grindă de capăt

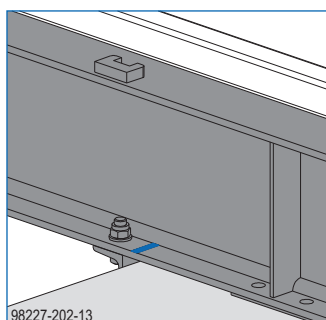


### MENȚIUNE

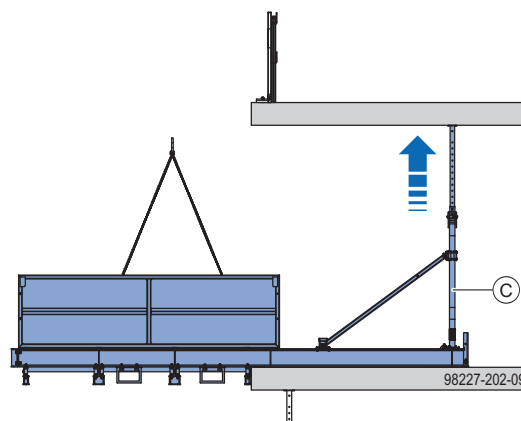
- Grinda de capăt a platformei de materiale trebuie să fie în contact etanș cu marginea planșeului.
- Plăcile de sprijin trebuie să se afle pe toată suprafața în contact cu planșeul.



Marcajele de pe grinda principală facilitează poziționarea platformei de materiale cu marginea planșeului dreaptă.



- ▶ Fixați popii pentru planșeu cu tije.



C Popii Doka Eures



### MENȚIUNE

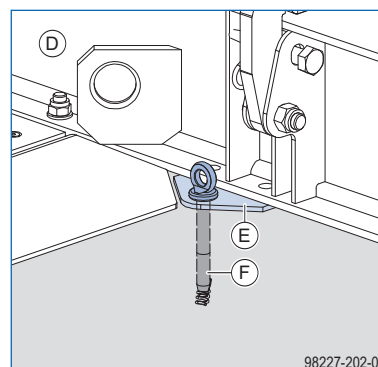
Capetele popilor trebuie să se îmbine forțat pe partea cu planșeul.



### AVERTIZARE

Pericol de prăbușire a platformei de materiale!

- ▶ Asigurați platforma de materiale la ambele plăci de sprijin anterioare cu câte o ancoră Express Doka.



D Grindă principală

E Placă de sprijin față

F Ancoră Express Doka 16x125mm



Respectați informațiile pentru utilizatori "Ancoră expres Doka 16x125mm"!

- ▶ Desprindeți platforma de materiale din macara.
- ▶ Închideți siguranța anti-cădere/balustrada la marginea planșeului, până la platforma de materiale.

## Variantă de fixare - ancorare prin planșeu



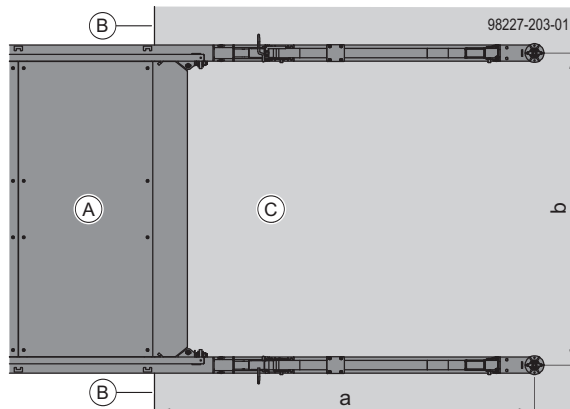
### AVERTIZARE

Pericol de cădere la marginile neprotejate!

- ▶ Când se lucrează la marginea de planșeu neasigurată, trebuie utilizat un echipament individual de protecție împotriva căderii (de ex. centură de protecție).
- ▶ Punctele de fixare adecvate trebuie stabilite de către o persoană autorizată de antreprenor.

- ▶ Realizați găuri (min. Ø 30 mm (0'-1 1/4")) pentru ancorarea platformei de materiale în planșeu.

### Șablon de găurire pentru tija de ancorare



a ... 2830 mm (9'-3 1/2") Distanța dintre marginea planșeului și gaură  
b ... 2325 mm (7'-7 1/2") Distanța dintre găuri

- A Platformă de materiale
- B Marginea planșeului
- C Planșeu

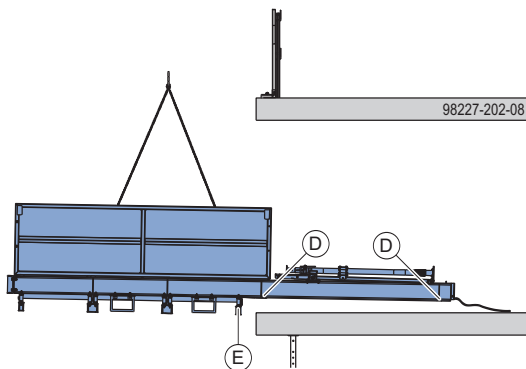


### MENTIUNE

- ▶ Înainte de ridicarea platformei de materiale, verificați planeitatea planșeului.

În cazul planșeelor neplane, puneți material adecvat sub plăcile de sprijin.

- ▶ Duceți platforma de materiale în clădire și poziționați-o.



- D Plăci de sprijin pentru repartizarea sarcinilor
- E Grindă de capăt

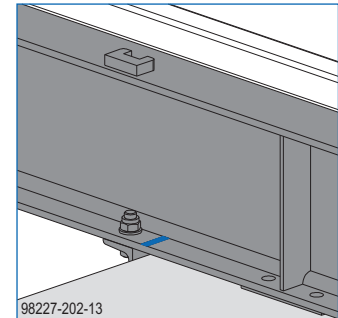


### MENTIUNE

- Grinda de capăt a platformei de materiale trebuie să fie în contact etanș cu marginea planșeului.
- Plăcile de sprijin trebuie să se afle pe toată suprafața în contact cu planșeul.

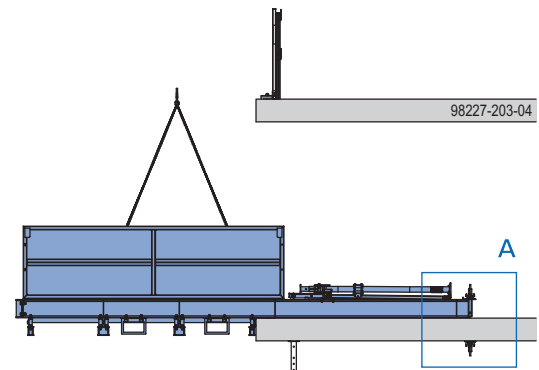


Marcajele de pe grinda principală facilitează poziționarea platformei de materiale cu marginea planșeului dreaptă.



Platforma de materiale poate fi asigurată înainte de ancorare cu **popii pentru planșeu ai grinzii principale, de manieră temporară**. După ancorare, pliați popii pentru planșeu ai grinzilor principale.

- ▶ Ancorați grinzile principale ale platformei de materiale. Asigurați tijele de ancorare pe ambele părți cu plăci Super și piulițe hexagonale.

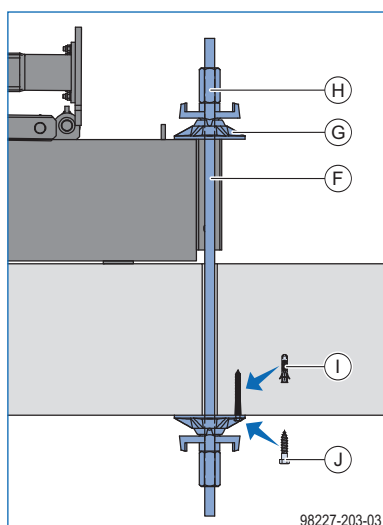


**Cheie tijă ancorare 15,0/20,0**

Pentru rotirea și fixarea tijelor de ancorare.



Respectați informațiile pentru utilizatori  
"Ancoră expres Doka 16x125mm"!

**Detaliu A**

- ▶ Desprindeți platforma de materiale din macara.
- ▶ Închideți siguranța anti-cădere/balustrada la marginea planșeului, până la platforma de materiale.

**F** Tijă ancorare 20,0mm  
(Lungimi min. = grosimea a planșeului + 650 mm (2'-1 1/2"))

**G** Placă super 20,0mm

**H** Piuliță hexagonală 20,0mm

**I** Diblu Ø12

**J** Șurub de lemn cu cap hexagonal 10x80

**AVERTIZARE**

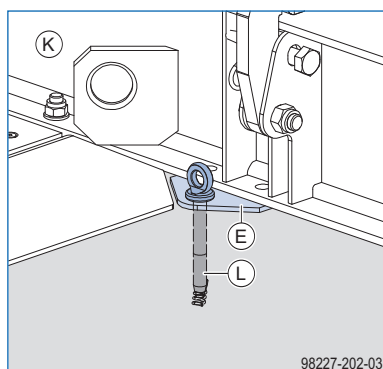
Asigurați-vă că placa Super nu se pierde fără să știți la etajul de dedesubt!

- ▶ Asigurați placa Super cu șurub și diblu.
- ▶ Marcați placa Super suplimentar cu culoare roșie.
- ▶ Instruiți în mod corespunzător personalul de pe șantier.

**AVERTIZARE**

**Pericol de prăbușire a platformei de materiale!**

- ▶ Asigurați platforma de materiale la ambele plăci de sprijin anterioare cu câte o ancoră Express Doka.



**E** Placă de sprijin față

**K** Grindă principală

**L** Ancoră Express Doka 16x125mm

## Funcționarea

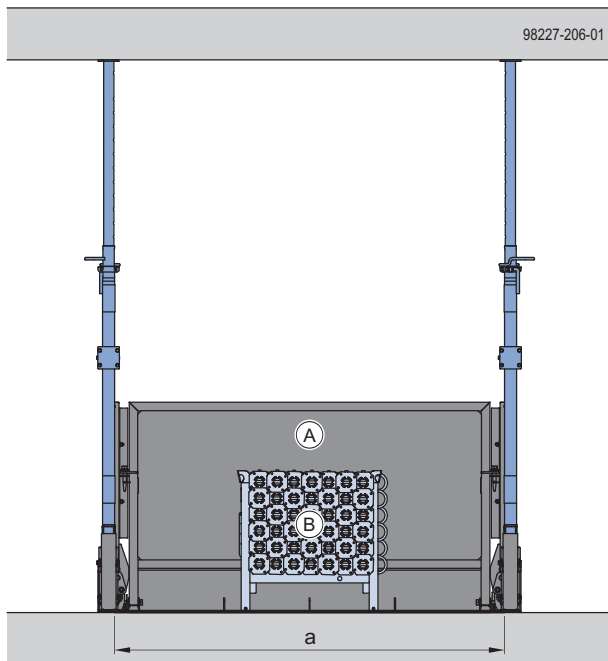


### ATENȚIE

Pericol de coliziune la intrarea bunurilor încărcate!

- ▶ Respectați un spațiu liber suficient între grinzi principale ale platformei de materiale și bunurile încărcate.

### Exemplu: fixare între planșee

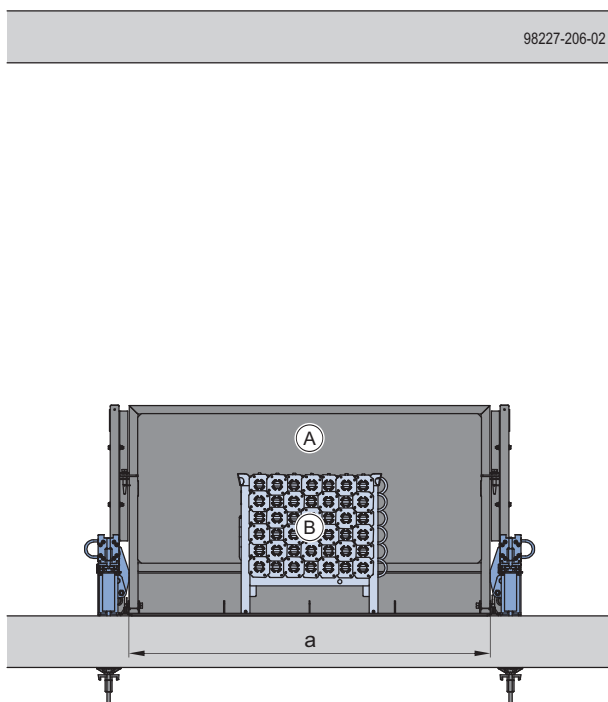


a ... 2,09 m (6'-10 1/4")

**A** Platformă de materiale 2,45x3,20m 3,0t (8'-0"x10'-6" 6613 lbs)

**B** Palet de stivuire Doka 1,55x0,85m

### Exemplu: ancorare prin planșeu



a ... 2,09 m (6'-10 1/4")

**A** Platformă de materiale 2,45x3,20m 3,0t (8'-0"x10'-6" 6613 lbs)

**B** Palet de stivuire Doka 1,55x0,85m

# Mutarea

## Indicații generale pentru mutare



### AVERTIZARE

Mutați platforma de materiale numai în stare goală.

- Depozitarea materialelor în timpul mutării nu este permisă.
- Transportul persoanelor în timpul mutării nu este permis.



### AVERTIZARE

Pericol de cădere la marginile neprotejate!

- Când se lucrează la marginea de planșeu neasigurată, trebuie utilizat un echipament individual de protecție împotriva căderii (de ex. centură de protecție).
- Punctele de fixare adecvate trebuie stabilite de către o persoană autorizată de antreprenor.



### MENȚIUNE

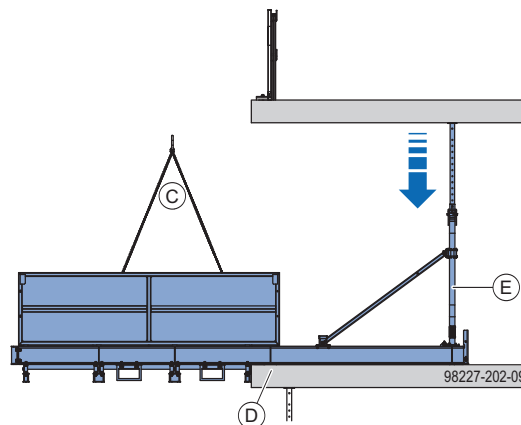
Viteza max. a vântului la mutarea platformei de materiale 72 km/h (45 mph).



### MENȚIUNE

La o înălțime de nivel mai mică de 2,70 m (8'-10 1/4") platforma de materiale trebuie mutată cu popi pentru planșeu pliați (vezi capitolul "Indicații generale privind montarea").

- Desfaceți ancora Express Doka.
- Detensionați popii pentru planșeu și coborâți complet tuburile culisante.



C Lanț cu patru fire Doka 3,20m

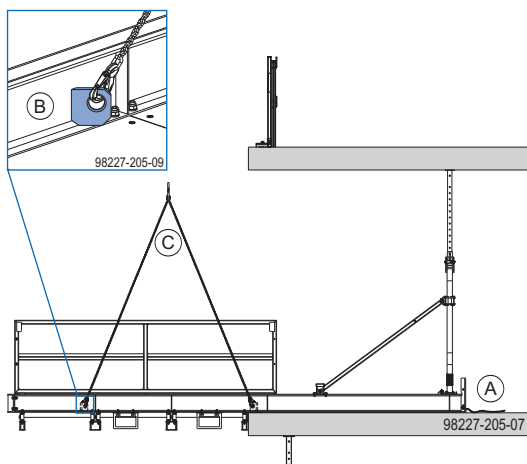
D Ancoră Express Doka 16x125mm

E Popi Doka Eurex

- Scoateți platforma de materiale din clădire.

## Variantă de fixare - fixare între planșee

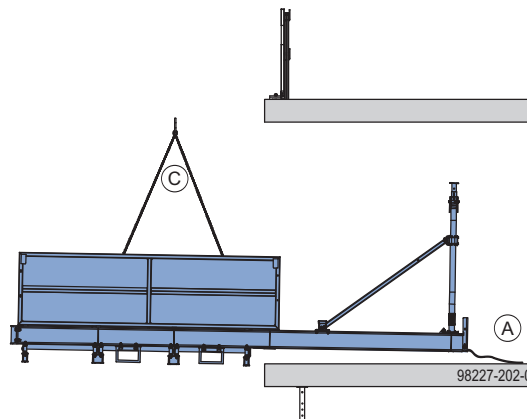
- Fixați un cablu de ghidare la platforma de materiale.
- Fixați platforma de materiale cu lanț cu patru fire Doka de cele patru puncte de fixare pentru macara.



A Cablu de ghidare

B Punct de prindere macara

C Lanț cu patru fire Doka 3,20m



A Cablu de ghidare

C Lanț cu patru fire Doka 3,20m

- Duceți platforma de materiale la noul loc de utilizare (vezi capitolul "Montaj pe construcție").

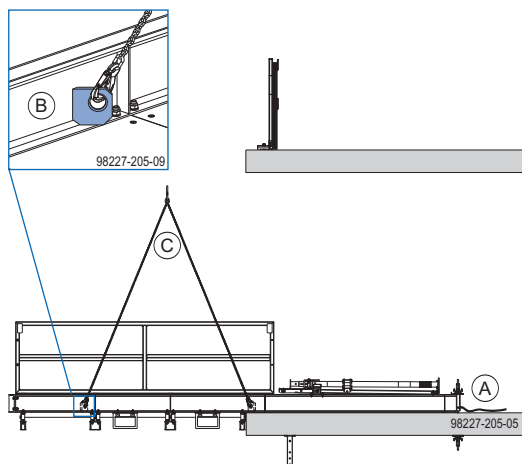


La o înălțime de nivel de la 2,70 m (8'-10 1/4") platforma de materiale poate fi ridicată cu popi pentru planșeu drepți. Tuburile culisante trebuie să se afle în poziție coborâtă.



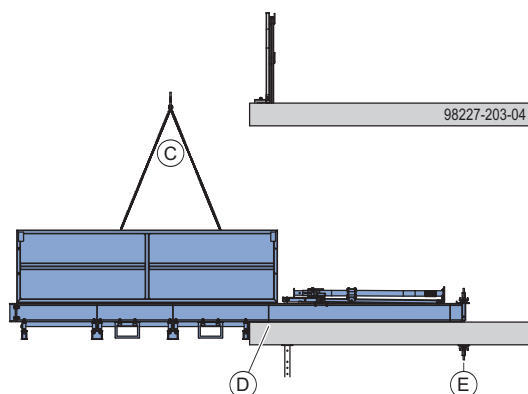
## Variantă de fixare - ancorare prin planșeu

- ▶ Fixați un cablu de ghidare la platforma de materiale.
- ▶ Fixați platforma de materiale cu lanț cu patru fire Doka de cele patru puncte de fixare pentru macara.



- A Cablu de ghidare
- B Punct de prindere macara
- C Lanț cu patru fire Doka 3,20m

- ▶ Desfaceți ancora Express Doka.
- ▶ Desfaceți piulița hexagonală și placa Super de pe partea inferioară a planșeului.



- C Lanț cu patru fire Doka 3,20m
- D Ancoră Express Doka 16x125mm
- E Tijă de ancorare 20,0mm și placă Super 20,0mm

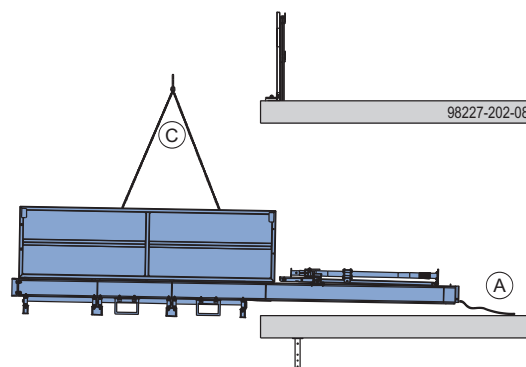


### Cheie tijă ancorare 15,0/20,0

Pentru rotirea și fixarea tijelor de ancorare.

- ▶ Scoateți tija de ancorare cu placa Super și piulița hexagonală în sus.

- ▶ Scoateți platforma de materiale din clădire.



- A Cablu de ghidare
- C Lanț cu patru fire Doka 3,20m

- ▶ Duceți platforma de materiale la noul loc de utilizare (vezi capitolul "Montaj pe construcție").

# Generalități

## Transportul, stivuirea și depozitarea

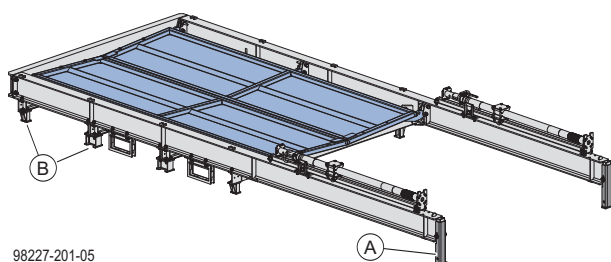
### Stivuire și starea de livrare



#### MENȚIUNE

- Platforma de materiale trebuie depozitată pe o suprafață orizontală, plană, cu capacitate portantă suficientă.
- Stivuiți max. 4 platforme de materiale una peste cealaltă. Sunt disponibile reazeme de transport corespunzătoare.

#### Starea la livrare

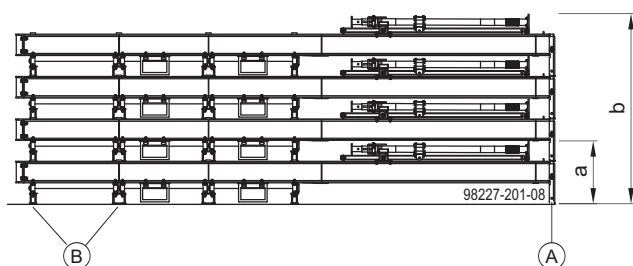


98227-201-05

**A** Reazem de transport

**B** Diferență de înălțime

#### Stare stivă



98227-201-08

a ... 697 mm (2'-3 1/2")

b ... 2122 mm (6'-11 1/2")

**A** Reazem de transport

**B** Diferență de înălțime

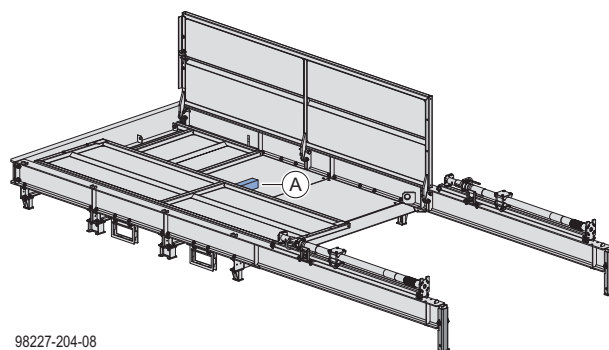
### Pregătirea platformei de materiale pentru transport

- ▶ Verificați tipul popului pentru planșeu și orientarea popului pentru planșeu și eventual faceți modificările necesare.



- Popii Doka Eurex 20 top 350 sunt montați (starea la livrare).
- Găurile longitudinale ale popilor sunt orientate lateral față de platforma de materiale.

- ▶ Aduceți reazemul de transport în stivă și starea de livrare (vezi capitolul "Stivuire și starea la livrare").
- ▶ Demontarea popului pentru planșeu se face în ordine inversă față de montare (vezi capitolul "Montarea popilor pentru planșeu").
- ▶ Demontarea balustradelor laterale și de capăt se face în ordine inversă față de montare (vezi capitolul "Montarea balustradelor").
- ▶ Asigurați lemnul suport cu șuruburi împotriva alunecării. Utilizați găurile din balustradele laterale.



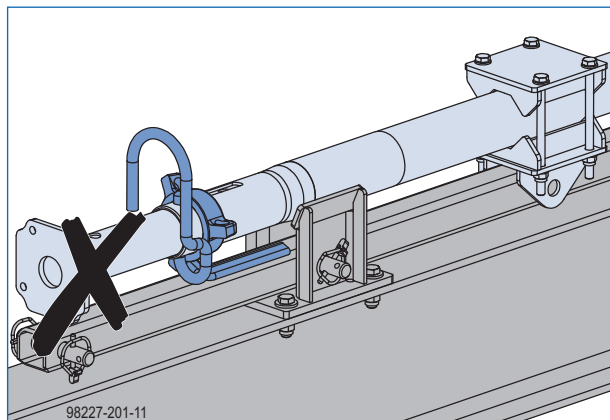
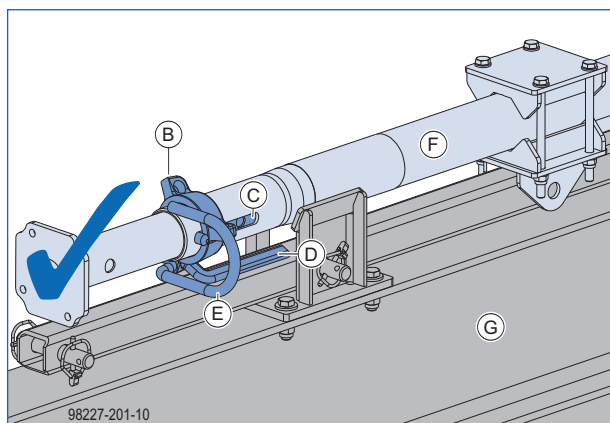
98227-204-08

**A** Rigne de lemn

#### Starea de transport a popului

- ▶ Fixați cârligul de blocare dinspre exterior spre interior.
- ▶ Rotiți piulița de reglare către cârligul de blocare.
- ▶ Asigurați mânerul de reglare (cu bandă de acoperire) împotriva alunecării.

Poziția de depozitare și poziție stivă pop pentru planșeu



- B** Piulița de reglare
- C** Gaură longitudinală
- D** Mâner reglare
- E** Etrier de blocare
- F** Pop Eurex 20 top 350
- G** Grinda principală (partea interioară)

## Transportul platformelor de materiale

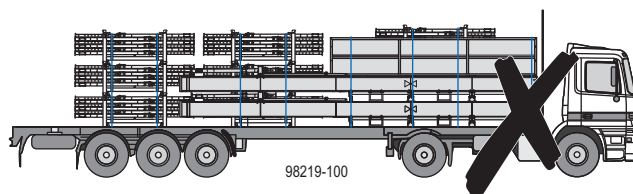
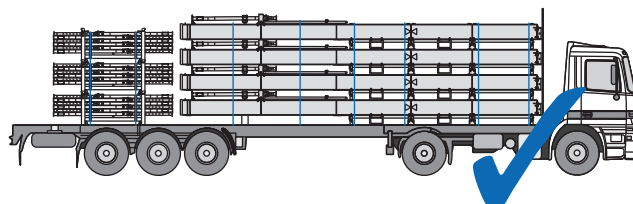
Datorită modului constructiv, pe un autocamion se pot transporta 4 platforme de materiale una peste alta.



### MENȚIUNE

- La transportul cu autocamionul nu depozitați materiale suplimentare pe sau între platformele de materiale.
- Balustradele laterale și de capăt trebuie să fie pliate în timpul transportului (vezi "Stivuirea și starea la livrare").

### Transportul cu autocamionul

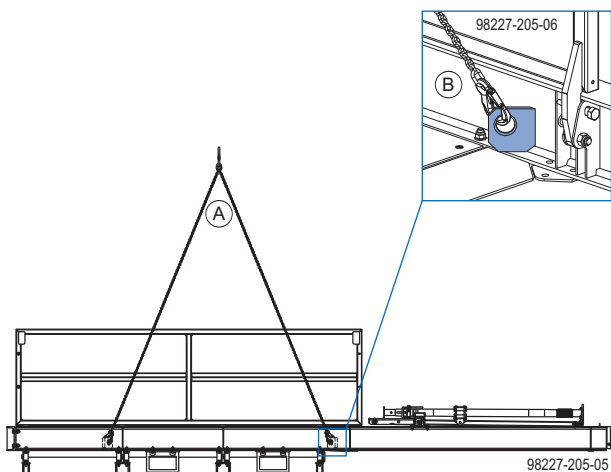


## Mutarea cu macaraua

Platforma de materiale este echipată pentru mutarea cu macaraua cu patru puncte de fixare sudate pe grinzile principale.

### ! MENȚIUNE

- Mutați platformele de materiale doar una câte una.
- Mutați platforma de materiale numai în stare goală.
- Lungimea lanțului de ridicare în macara min. 3,20 m (10'-6").
- Unghiul de agățare  $\beta$  max. 30°!

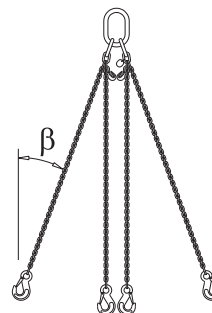


A Lanț cu patru fire Doka 3,20m

B Punct de fixare macara

## Lanț cu patru fire Doka 3,20m

Lanțul cu patru fire Doka 3,20m (10'-6") este un mijloc de fixare universal cu **cârlige cu ochi** integrate pentru transportul platformelor de materiale Doka.



Lanțul cu patru fire Doka 3,20m (10'-6") poate fi adaptat la poziția centrului de greutate prin scurtarea firelor.

### Încărcarea admisibilă max. $P_{max}$ :

	Unghiul de agățare $\beta$			
	0°	0°-30°	30°-45°	45°-60°
Cu un singur fir	1400 kg (3000 lbs)	-	-	-
Cu două fire	-	2400 kg (5200 lbs)	2000 kg (4400 lbs)	1400 kg (3000 lbs)
Patru fire	-	3600 kg (7900 lbs)	3000 kg (6600 lbs)	2120 kg (4600 lbs)



Respectați instrucțiunile de operare "Lanț cu patru fire Doka 3,20m"!

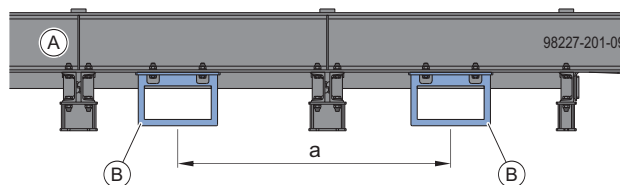
## Mutarea cu motostivuitoare cu furcă

Pentru mutarea pe orizontală cu motostivuitoare, platforma de materiale este echipată cu suporturi pentru furci sub grinzile principale.



### ! MENȚIUNE

- Mutați platformele de materiale doar una câte una.
- Mutați platforma de materiale numai în stare goală.
- Utilizați motostivuitoare cu capacitatea portantă respectivă, cu furci mai lungi (min. 2,50 m (8'-2 1/2"))).



a ... 1100 mm (3'-7 1/4")

A Grindă principală

B Suport furcă

## Alte domenii de utilizare

### Încărcări foarte lungi



Dacă pe platforma de materiale trebuie să se așeze sarcini foarte lungi, este posibilă demontarea temporară a balustradei de capăt.



#### AVERTIZARE

Pericol de cădere!

- ▶ Utilizați echipamentul personal de protecție împotriva căderii (de ex. centură de protecție).
- ▶ Punctele de fixare adecvate trebuie stabilite de către o persoană autorizată de antreprenor.



#### MENȚIUNE

Pentru depunerea sarcinilor foarte lungi este necesară o verificare statică specială.

### Situații de sprijinire diferite

Grinzile principale ale platformei de materiale sunt dotate cu plăci de sprijin, care definesc punctele de sprijin ale platformei de materiale.



#### AVERTIZARE

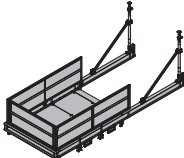

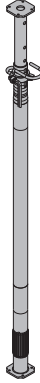


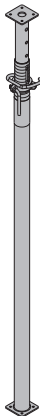
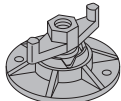

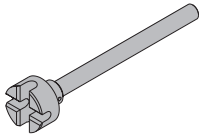
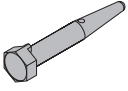


Pentru situații de sprijinire diferite este necesară o verificare statică specială.

- ▶ Capacitățile portante diferite trebuie marcate cu panouri indicatoare aplicate pe platforma de materiale.

# Listă de verificări inspecție

Supraveghetorul trebuie să efectueze un control vizual complet al următoarelor elemente, pentru a se asigura că acestea sunt montate corect și că nu au intervenit daune sau defecțiuni.

<b>NUMĂR COMANDĂ:</b>		<b>SUPRAVEGHETOR:</b>	
<b>OBIECTIV DE CONSTRUCȚII:</b>		<b>INTERVALUL DE MONTAJ:</b>	
<b>NUMĂR DE SERIE PLATFORMĂ DE MATERIALE:</b>		<b>LOCUL DE UTILIZARE:</b>	
<b>POZ</b>	<b>ELEMENT DE VERIFICAT</b>		<b>VERIFICAT</b>
1	Grindă principală	nedeteriorată la control vizual	
2	Podină	nedeteriorată la control vizual + racordurile filetate cu grinzile principale	
3	Puncte de fixare macara	urechile metalice și cordoanele sudate nedeteriorate la control vizual	
4	Balustradă	nedeteriorate la control vizual + toate șuruburile/bolțurile montate	
5	Popi pentru planșeu	Funcția tijelor	
6	Popi pentru planșeu	Fixarea plăcii articulate la piciorul de sprijin, precum și la grinda principală	
7	Popi pentru planșeu	Fixare racord contravântuire diagonală	
8	Contravântuire diagonală	montată	
9	Popi pentru planșeu	orientare verticală a popilor pe grinzile verticale	
10	Reazem de transport	nedeteriorate la control vizual + poziție corectă pentru utilizarea respectivă	
<b>Înainte de desprinderea din macara</b>			
11	Platforma de materiale este poziționată corect (grinda de capăt a podinei trebuie să fie în contact etanș cu marginea planșeului).		
12	Popii pentru planșeu sunt fixați de planșeu, cu îmbinare forțată, respectiv ancorajele sunt montate prin planșeu.		
13	Ancorajele sarcinilor orizontale sunt montate la ambele grinzi principale.		
14	Protecția laterală la marginea planșeului ajunge până la platforma de materiale.		
Notițe (documentarea deformărilor / defecțiuni / montaj deficitar etc.)			
<b>DATA:</b>		<b>SEMANĂTURĂ:</b>	

	[kg]	Articolul nr.		[kg]	Articolul nr.
<b>Platformă de materiale Doka 2,45x3,20m 3,0t</b> Doka loading platform 2.45x3.20m 3.0t	1580,0	586391000		<b>Popi Doka Eurex 20 top 350</b> <b>Popi Doka Eurex 20 top 400</b> Doka floor prop Eurex 20 top	17,4 21,6 586088400 586089400
<b>Ancoră expres Doka 16x125mm</b> Doka express anchor 16x125mm	0,31	588631000	 zincată		
<b>Diblu Doka 16mm</b> Doka coil 16mm	0,009	588633000	 zincată	<b>Popi Doka Eurex 20 eco 400</b> <b>Popi Doka Eurex 20 eco 450</b> Doka floor prop Eurex 20 eco	20,5 24,1 586273000 586275000
<b>Tijă ancorare 20,0mm zincată 0,50m</b> <b>Tijă ancorare 20,0mm zincată 0,75m</b> <b>Tijă ancorare 20,0mm zincată 1,00m</b> <b>Tijă ancorare 20,0mm zincată 1,25m</b> <b>Tijă ancorare 20,0mm zincată 1,50m</b> <b>Tijă ancorare 20,0mm zincată 2,00m</b> <b>Tijă ancorare 20,0mm zincată 2,50m</b> <b>Tijă ancorare 20,0mm zincată .....m</b> <b>Tijă ancorare 20,0mm netratată 0,50m</b> <b>Tijă ancorare 20,0mm netratată 0,75m</b> <b>Tijă ancorare 20,0mm netratată 1,00m</b> <b>Tijă ancorare 20,0mm netratată 1,50m</b> <b>Tijă ancorare 20,0mm netratată 2,00m</b> <b>Tijă ancorare 20,0mm netratată .....m</b> Tie rod 20.0mm	1,3 1,9 2,5 3,2 3,8 5,0 6,3 2,5 1,3 1,9 2,5 3,8 5,0 2,5	581411000 581417000 581412000 581418000 581413000 581414000 581430000 581410000 581405000 581416000 581406000 581407000 581408000 581403000		 zincată	
<b>Placă super 20,0 B</b> Super plate 20.0 B	2,0	581424000	 zincată	<b>Popi Doka Eurex 30 eco 450</b> Doka floor prop Eurex 30 eco 450	28,5 586004000
<b>Piuliță hexagonală 20,0</b> Hexagon nut 20.0	0,4	581420000	 zincată	<b>Popi Doka Eurex 30 top 450</b> Doka floor prop Eurex 30 top 450	29,1 586119400
<b>Cheie tijă ancorare 15,0/20,0</b> Tie-rod wrench 15.0/20.0	1,8	580594000	 zincată	<b>Bolțuri de legătură 10cm</b> Connecting pin 10cm	0,34 580201000
				 zincată	
				<b>Arc de siguranță 5mm</b> Spring cotter 5mm	0,03 580204000
				 zincată	
				<b>Lanț cu patru fire Doka 3,20m</b> Doka 4-part chain 3.20m	15,0 588620000
				 Respectați manualul utilizatorului!	
					CE

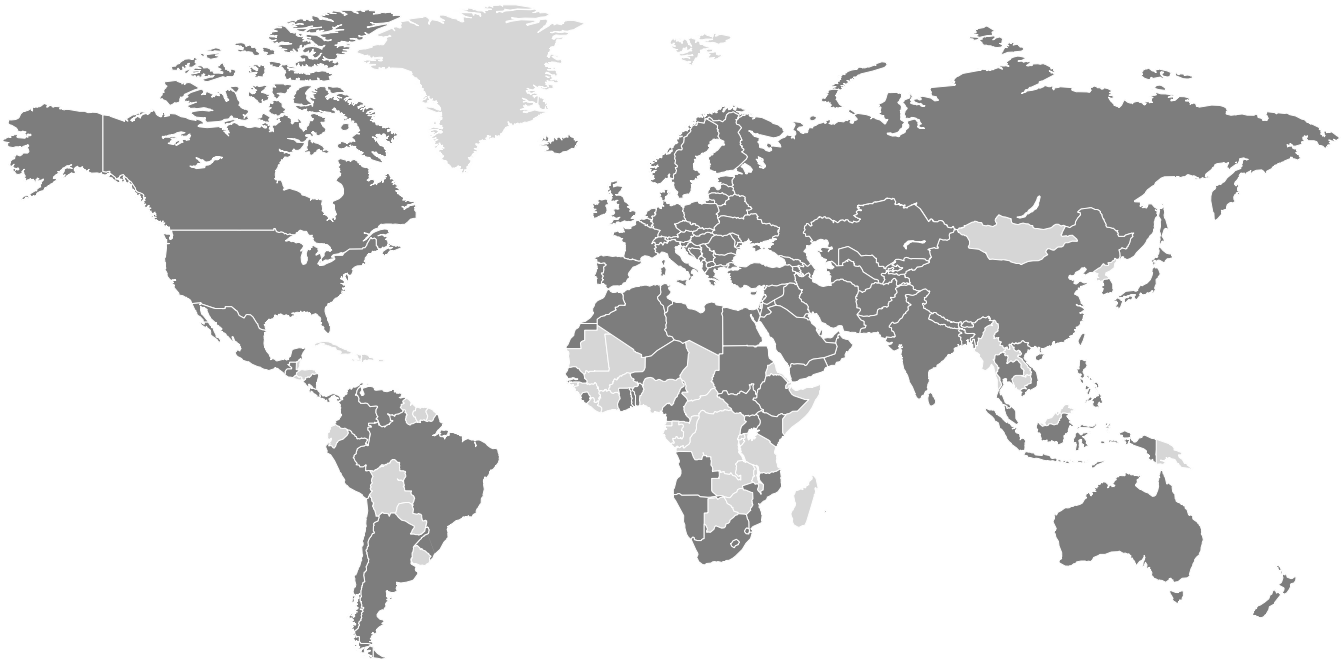
## Aproape de dumneavoastră, oriunde în lume

Doka este unul dintre liderii mondiali în domeniul dezvoltării, producției și comercializării tehnicii de cofrare în toate sectoarele din domeniul construcțiilor.

Având peste 160 de locații de comercializare și logistică în peste 70 de țări, Doka Group dispune de o rețea de

comercializare performantă și garantează astfel punerea la dispoziție rapidă și profesională a materialului și a suportului tehnic.

Doka Group este parte a Umdasch Group și are peste 6000 de angajați și angajate la nivel mondial.



[www.doka.com/loading-platform](http://www.doka.com/loading-platform)