

Odborníci na bednění.

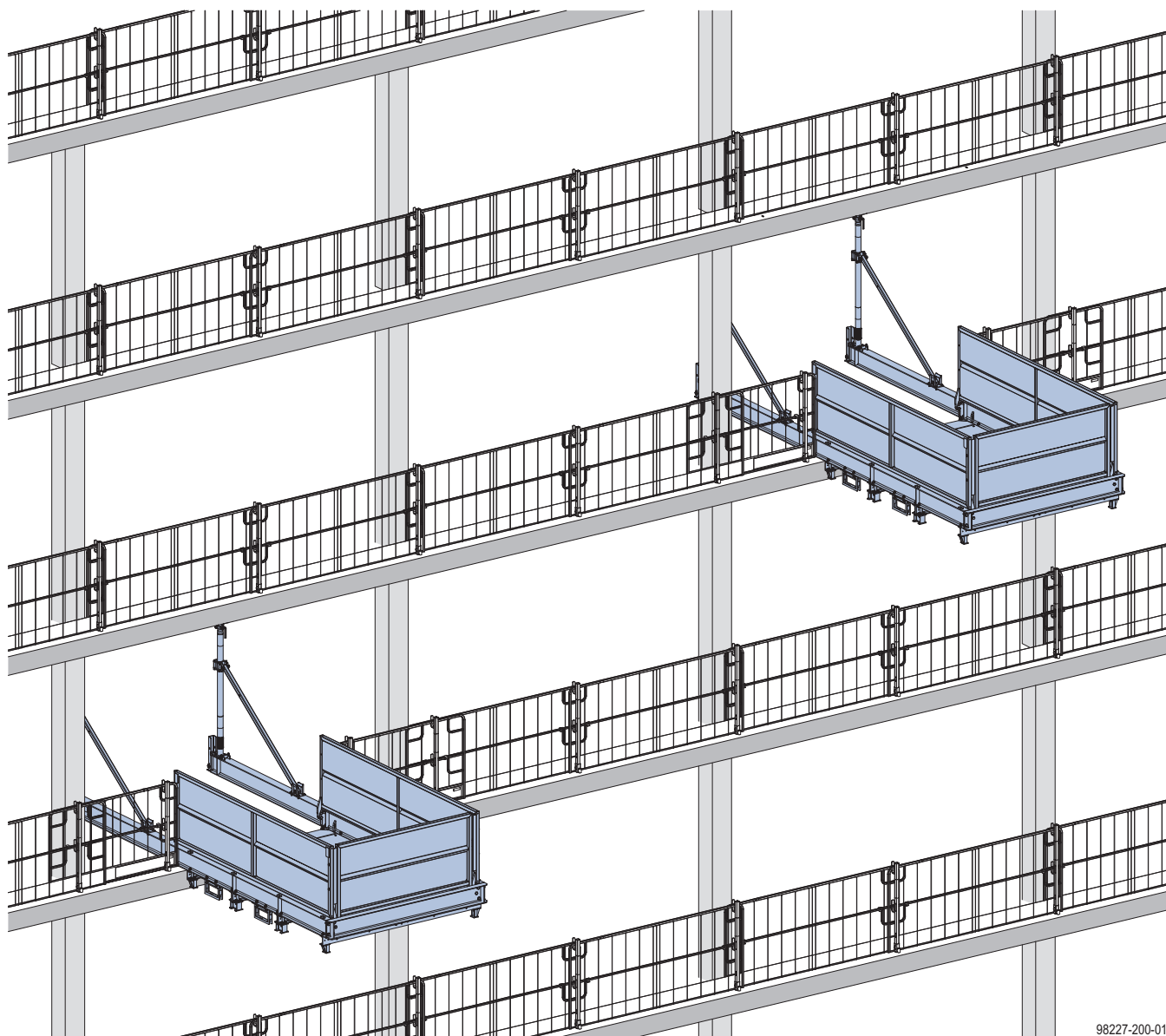
Nakládací plošina Doka

2,45x3,20m 3,0t

(8'-0"x10'-6" 6613 lbs)

Informace pro uživatele

Návod k montáži a použití



Obsah

4	Úvod
4	Základní bezpečnostní pokyny
7	Služby Doka
8	Popis systému
10	Použití systému podle určení
12	Rozměry systému
13	Varianty připevnění
14	Údaje o zatížení
15	Montáž
15	Příprava nakládací plošiny
19	Montáž na stavbě
23	Provoz
24	Přemísťování
26	Všeobecné
26	Přeprava, stohování a skladování
29	Další oblasti nasazení
30	Kontrolní seznam inspekce
31	Seznam výrobků

Úvod

Základní bezpečnostní pokyny

Skupiny uživatelů

- Tyto podklady jsou určeny těm osobám, které pracují s popsáním systémem/výrobkem společnosti Doka a obsahují údaje pro standardní provedení montáže a správné použití systému.
- Všechny osoby pracující s příslušným produktem musí být seznámeny s touto dokumentací a bezpečnostními pokyny v ní obsažené.
- Osoby, které nejsou schopny tuto dokumentaci přečíst nebo které obtížně chápou její obsah, musí být zákazníkem poučeny a zaškoleny.
- Zákazník musí zajistit, aby informace poskytované firmou Doka (např. informace pro uživatele, návod k montáži a použití, návod k provozu, plány, atd.) byly v aktuální verzi k dispozici uživateli v místě nasazení systému.
- Doka popisuje v dané technické dokumentaci a v příslušných plánech pro použití bednění pracovní bezpečnostní opatření pro bezpečné použití výrobků Doka při znázorněné aplikaci. Uživatel je však v každém případě povinen dodržovat místní specifické zákony, normy a předpisy bezpečnosti práce v průběhu celého projektu a pokud je zapotřebí, zajistit dodatečná nebo jiná vhodná opatření bezpečnosti práce.

Vyhodnocení nebezpečí

- Zákazník je zodpovědný za zpracování, dokumentaci, realizaci a revizi vyhodnocení nebezpečí na každé stavbě. Tyto podklady slouží jako základ pro specifické vyhodnocení rizik dané stavby a pokyny pro přípravu a použití systému uživatelem. Nelze je však tímto nahradit.

Poznámky k této dokumentaci

- Tyto podklady mohou také sloužit jako všeobecně platný návod pro montáž a použití, nebo je lze začlenit do specifického návodu pro montáž a použití pro konkrétní staveniště.
- **Popisy a zobrazení v tomto dokumentu, nebo v aplikacích, animacích a videích znázorňují situaci v průběhu montáže a nejsou proto z bezpečnostního hlediska vždy kompletní.** Bezpečnostní prvky, které případně nejsou zobrazeny v těchto popisech, animacích a videích, musí zákazník přesto používat v souladu s platnými předpisy.
- **Další bezpečnostní pokyny, zvláště pak varování, jsou uvedeny v jednotlivých kapitolách!**

Projektování

- Při instalaci bednění je nutno zajistit bezpečnost pracoviště (například při montáži a demontáži, přestavbách, přemísťování, atd.). K pracovišti musí být zajištěn bezpečný přístup!
- **Odchytky od údajů této dokumentace nebo použití produktu nad rámec této dokumentace vyžadují zvláštní statické posouzení a doplňující návod k montáži.**

Předpisy / bezpečnost práce

- Pro bezpečné použití našich výrobků je nutno respektovat zákony, normy a předpisy platné v příslušných státech a ostatní bezpečnostní předpisy v platném znění.
- Po pádu osoby nebo předmětu proti nebo do systému ochrany volného okraje a jeho příslušenství smí být systém znovu použit pouze po kontrole kompetentní osobou.

Pro všechny fáze použití platí

- Zákazník musí zajistit, aby montáž a demontáž, přemísťování a zamýšlené použití výrobku byly prováděny podle norem a předpisů platných v místě použití a pod dohledem odborně způsobilé osoby. Způsobilost těchto osob nesmí být omezena alkoholem, léky nebo drogami.
- Výrobky Doka jsou technické pracovní prostředky, které jsou určeny pouze pro průmyslové použití podle příslušných informací pro uživatele nebo jiných firmou Doka vydaných technických dokumentů.
- V každé fázi stavby zajistěte stabilitu a nosnost všech stavebních dílů a sestav!
- Na přesahy, vyrovnání apod. se smí vstupovat teprve po realizaci příslušných opatření zajišťujících dostatečnou stabilitu (např.: kotvení).
- Dodržujte bezpodmínečně provozně technické návody, bezpečnostní pokyny a údaje o zatížení. Nedodržení pokynů může vést k úrazům a těžkým újmám na zdraví (nebezpečí ohrožení života) a způsobit velké věcné škody.
- V oblasti bednění nejsou přípustné zdroje otevřeného ohně. Topná zařízení jsou povolena pouze v případě řádného použití v dostatečné vzdálenosti od bednění.
- Zákazník musí zohlednit veškeré povětrnostní vlivy na zařízení samotné, jak při jeho použití tak během skladování (např. kluzký povrch, nebezpečí sklouznutí, vlivy větru atd.) a učinit preventivní opatření k zajištění zařízení resp. okolních prostor a zajištění bezpečnosti pracovníků.
- Všechny spoje je nutné pravidelně kontrolovat z hlediska řádného doléhání a funkčnosti. V závislosti na stavebních postupech a především po mimořádných událostech (např. po bouři) zkontrolujte především šroubové a klínové spoje a případně dotáhněte.
- Sváření a zahřívání výrobků Doka, především kotevních, závěsných a spojovacích dílů, odliktů apod., je přísně zakázáno. Sváření způsobuje u materiálu těchto dílů závažnou změnu struktury. To vede k dramatickému snížení únosnosti, což je vysokým bezpečnostním rizikem. Zkrácení jednotlivých kotevních tyčí kovovým řezným kotoučem je dovoleno (zahřátí pouze na konci tyče), je však nutné dbát na to, aby jiskry nezahřály a tím nepoškodily jiné kotevní tyče. Je povoleno svářet pouze ty výrobky, u kterých je to v podkladech Doka výslovně uvedeno.

Montáž

- Zákazník musí před použitím prověřit odpovídající stav materiálu/systému. Poškozené, deformované a opotřebením, korozí nebo ztrouchnivěním (např. napadení houbou) oslabené díly musí být vyřazeny.
- Kombinování našich bezpečnostních a bednicích systémů se systémy jiných výrobců sebou přináší rizika, která mohou vést k újmám na zdraví a věcným škodám. Z tohoto důvodu se vyžaduje zvláštní posouzení uživatelem.
- Montáž musí být provedena v souladu s platnými zákony, normami a předpisy odborně způsobilými osobami zákazníka. Případné povinné kontroly musí být dodržovány.
- Úpravy výrobků Doka nejsou přípustné a znamenají bezpečnostní riziko.
- Produkty/systémy firmy Doka je nutno instalovat tak, aby bylo spolehlivě odvedeno zatížení, které na ně působí!

Přeprava, stohování a skladování

- Dodržujte všechny platné předpisy pro transport bednění a lešení specifické pro daný stát. U systémových bednění je třeba povinně používat uvedené závěsné prostředky Doka. Pokud není druh závěsného prostředku v této příručce definován, musí zákazník v daném případě použít vhodné závěsné prostředky odpovídající předpisům.
- Při přemísťování dbejte na to, aby celá přemísťovací jednotka a její jednotlivé díly byly schopny přenášet vznikající síly.
- Odstraňte volné díly, event. zajistěte proti sesunutí a spadnutí!
- Při přemísťování bednění nebo příslušenství k bednění jeřábem nesmí být současně transportovány osoby, např. na pracovních plošinách nebo v přepravních prostředcích.
- Skladujte všechny díly bezpečně, přičemž dbejte na specifické pokyny Doka v odpovídajících kapitolách těchto podkladů!

Údržba

- Jako náhradní díly používejte pouze originální díly Doka. Opravy smí provádět pouze výrobce nebo autorizované instituce.

Různé

Údaje o hmotnosti vychází z průměrných hodnot na základě nového materiálu a mohou se vzhledem k tolerančním hodnotám materiálu lišit. Hmotnosti mohou být navíc ovlivněny znečištěním, zvlhnutím apod.

Změny související s technickým vývojem vyhrazeny.

Eurokódy u Doky

Dovolené hodnoty uvedené v dokumentech Doka (např. $F_{dov} = 70$ kN) neodpovídají návrhovým hodnotám (např. $F_{Rd} = 105$ kN)!

- Zabraňte bezpodmínečně záměně!
- V dokumentech Doka jsou nadále uváděny dovolené hodnoty.

Následující dílčí bezpečnostní koeficienty byly zohledněny:

- $\gamma_F = 1,5$
- $\gamma_{M, \text{dřevo}} = 1,3$
- $\gamma_{M, \text{ocel}} = 1,1$
- $k_{mod} = 0,9$

Tímto způsobem je možné zjistit z přípustných hodnot všechny jmenovité hodnoty pro výpočet EC.

Symbody

V této příručce se používají následující symbody:



NEBEZPEČÍ

Toto upozornění varuje před extrémně nebezpečnou situací, ve které nerespektování upozornění způsobí smrtelné či destruktivní zranění.



VAROVÁNÍ

Toto upozornění varuje před nebezpečnou situací, ve které může nerespektování upozornění vést ke smrtelnému či destruktivnímu zranění.



POZOR

Toto upozornění varuje před nebezpečnou situací, ve které může nerespektování upozornění vést k lehkému reversibilnímu zranění.



UPOZORNĚNÍ

Toto upozornění varuje před situacemi, ve kterých může nerespektování upozornění vést k chybné funkci nebo věcným škodám.



Instrukce

Tímto symbolem se upozorňuje na nutnost provedení úkonu ze strany uživatele.



Vizuální kontrola

Tímto symbolem se upozorňuje na nutnost vizuální kontroly provedeného úkonu.



Tip

Upozorňuje na užitečné rady a tipy.



Odkaz

Odkazuje na další dokumentaci.

Služby Doka

Podpora ve všech fázích projektu

- Úspěch projektu je zajištěn díky produktům a službám z jednoho zdroje.
- Je poskytována kompetentní podpora od projektování až po montáž přímo na staveništi.

Podpora projektu od samého začátku

Každý projekt je jedinečný a vyžaduje individuální řešení. Tým Doka Vás podporuje při bednicích pracích poradenstvím, projektováním a dalšími službami přímo na místě, abyste mohli Váš projekt realizovat efektivně a bezpečně. Doka Vás podporuje individuálními poradenskými službami a školeními na míru.

Efektivní projektování znamená bezpečný průběh projektu

K hospodárnému docílení efektivního řešení bednění je nutné porozumět požadavkům projektu a stavebním procesům. Toto porozumění je základem služeb Doka-Engineering.

Optimalizace stavebních procesů se společností Doka

Doka nabízí speciální nástroje, které pomáhají zajistit transparentní procesy. To umožňuje urychlení procesů betonáže, optimalizaci zásob a efektivnější projektování bednění.

Zvláštní bednění a montáž na místě

Doka nabízí kromě systémových řešení také bednění na míru. Speciálně vyškolený personál montuje navíc nosné konstrukce a bednění na staveništi.

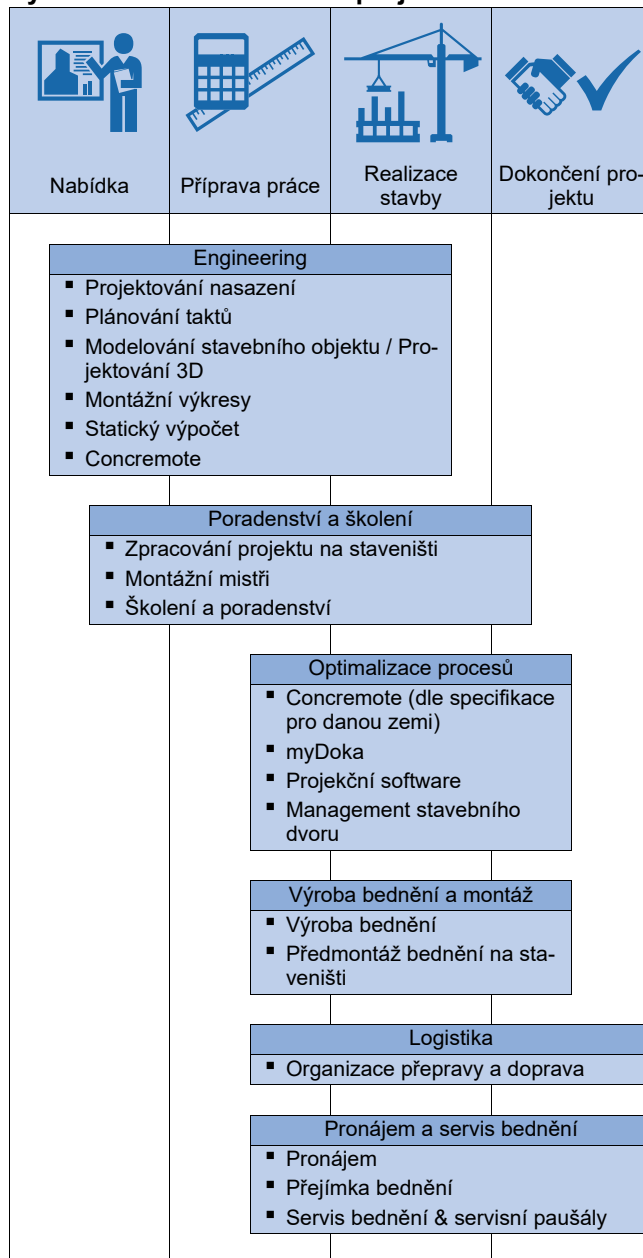
Dostupnost just in time

Dostupnost bednění je podstatným faktorem pro časově a finančně efektivní realizaci projektu. Díky celosvětové logistické síti probíhá dodávka potřebného množství bednění v určený čas.

Pronájem a servis bednění

Bednění si můžete dle potřeb projektu pronajmout z našeho rozsáhlého nájemního parku. Servis bednění Doka zajišťuje jak čištění a údržbu pronajatého bednění Doka, tak i vlastního materiálu zákazníka.

Výkonnost ve všech fázích projektu



Digitální služby

pro zvýšení efektivity na stavbě

Od projektování až do dokončení výstavby - s našimi digitálními službami chceme udávat směr v oblasti produktivnější výstavby. Naše digitální portfolio zahrnuje řešení od projektování, nákupu, administrativy až po realizaci na stavbě. Získejte více informací o naší digitální nabídce zde doka.com/digital.

Popis systému

Nakládací plošina Doka slouží k přechodnému a bezpečnému odložení jeřábem přemísťovaného materiálu mimo objekt. Nakládací plošina je optimalizována pro bednění a lešení Doka, ale může být použita také jako přechodná skladovací plocha pro stavební materiál a stavební zařízení.

Bezpečnost

Bezpečná práce v jakékoliv výšce stavby

- Vysoká bezpečnost díky zábradlí po celém obvodu.
- Bezpečný pohyb po plošině díky podlážce z protiskluzového, pozinkovaného slízkového plechu.
- Jelikož má každá plošina integrovaný nájezdový plech, není mezi hranou budovy a nakládací plošinou žádná mezera.
- Bezpečné horizontální a vertikální přemísťování díky integrovaným závěsným bodům jeřábu a kapsám pro vysokozdvižný vozík.

Univerzálnost

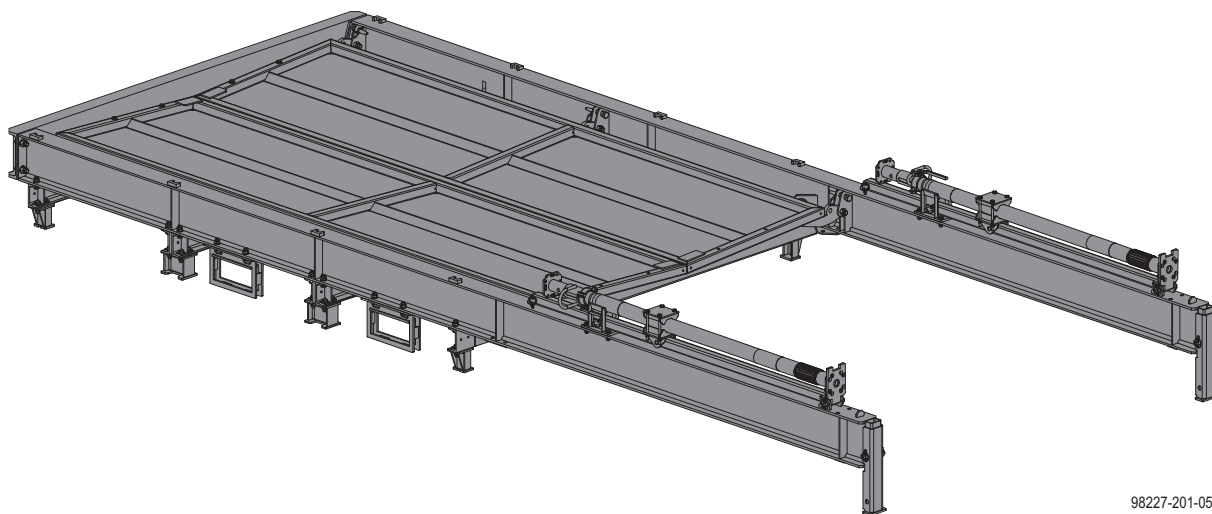
Možnost použití pro nejrůznější stavební úkony a tvary stavebních objektů

- Ideální pro pozemní stavby - od novostaveb přes projekty ve stávající zástavbě až po úpravy budov.
- Nakládací plošinu lze umístit dle potřeby na okraji budovy, neboť je upnuta mezi patry budovy. Alternativně lze ukotvit skrze strop.
- Použitelná u zaoblených tvarů stavebních objektů pro poloměry nad 7 m (23'-0").

Efektivita

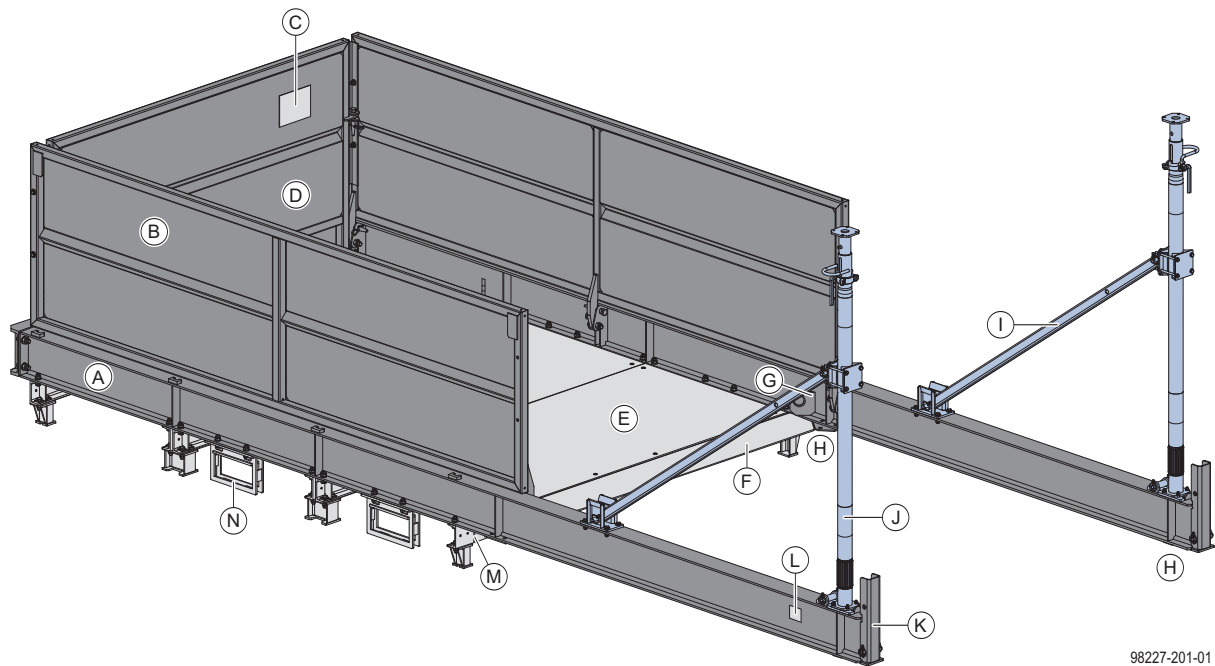
Vylepšená logistika materiálu na stavbě

- Jednoduchý přístup zvenčí jeřábem umožňující přemísťování materiálu ve všech patrech.
- Umístění nakládacích plošin ve více patrech zkracuje dobu použití jeřábu.
- Dodání předmontované nakládací plošiny - finální montáž probíhá pouhým vyklopením a zajištěním bočního zábradlí a stropních podpěr.
- Možnost rychlého přemísťování celé jednotky jeřábem v rámci jednoho kroku.



98227-201-05

Složení systému



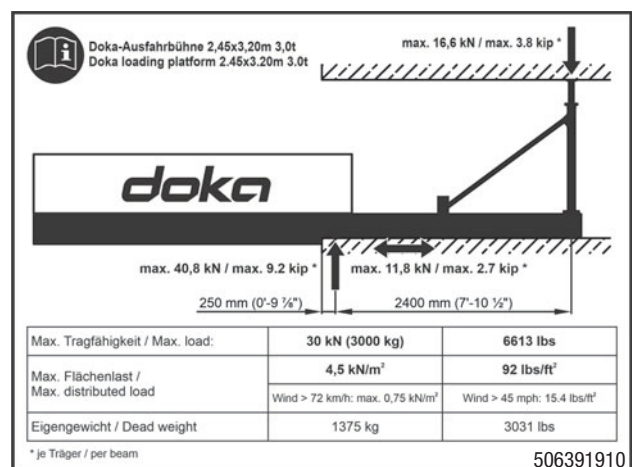
98227-201-01

- A** Hlavní nosník
- B** Boční zábradlí
- C** Štítky s uvedením hmotnosti
- D** Koncové zábradlí
- E** Podlážka plošiny
- F** Náběhový plech
- G** Úchytný bod jeřábu
- H** Opěrné desky pro odvedení zatížení (modré značení)
- I** Diagonální vzpěra
- J** Stropní podpěra Doka Eurex 20 top 350
- K** Podpěra pro přepravu
- L** Typový štítek
- M** Okrajový příčný nosník
- N** Uložení nosných vidlic

Údaje na typovém štítku

- Číslo výrobku: 586391000
- Označení: Nakládací plošina Doka 2,45x3,20m 3,0t (8'-0"x10'-6" 6613 lbs)
- Úhel sklonu β : $\leq 30^\circ$
- Vlastní hmotnost: 1375 kg (3031 lbs)
- Max. nosnost: 3000 kg (6613 lbs)
- Rok výroby: viz typový štítek
- Sériové číslo: viz typový štítek
- QR-kód: Informace o sériovém čísle naleznete na

Štítky s uvedením hmotnosti

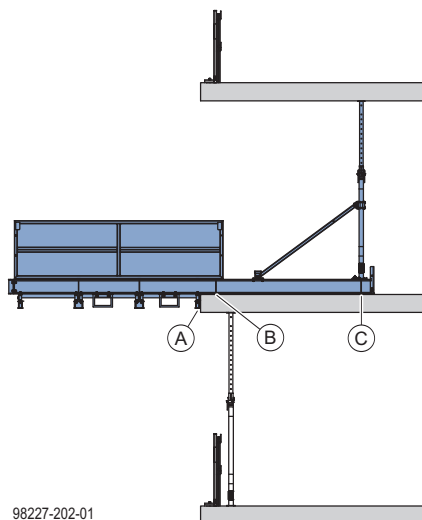


Upozornění:

Kromě údajů o hmotnosti uvedených na štítku se řiďte také kapitolou "Údaje o zatížení"!

Použití systému podle určení

Nakládací plošina Doka slouží k přechodnému a bezpečnému odložení jeřábem přemísťovaného materiálu mimo objekt. Nakládací plošina je optimalizována pro bednění a lešení Doka, ale může být použita také jako přechodná skladovací plocha pro stavební materiál a stavební zařízení.



- A Okrajový příčný nosník
- B Opěrná deska vpředu
- C Opěrná deska vzadu

Max. nosnost: 30 kN (3000 kg)

- **Dov. užité zatížení:**
 - V ukotveném stavu: 4,5 kN/m²
 - Při vichřici (>72 km/h): 0,75 kN/m²
- **Dov. dílčí zatížení** (např. zatížení kola): 7,0 kN

Max. nosnost: 6613 lbs

- **Dov. užité zatížení:**
 - V ukotveném stavu: 92 lbs/ft²
 - Při vichřici (>45 mph): 15,4 lbs/ft²
- **Dov. dílčí zatížení** (např. zatížení kola): 1540 lbs

! UPOZORNĚNÍ

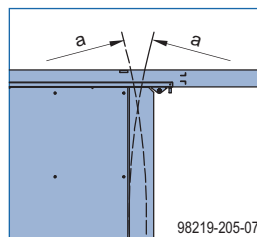
- Jiné použití nebo použití mimo rámec doporučeného nasazení neodpovídá určení a musí být písemně schváleno společností Doka!

Předpoklady pro nasazení:



UPOZORNĚNÍ

- Nakládací plošina smí být použita pouze na horizontálních nosných konstrukcích.
- Montujte nakládací plošinu pouze na okrajích stropu s poloměrem > 7m (23'-0").



a ... poloměr okraje stropu poloměr > 7m (23'-0")



UPOZORNĚNÍ

- Nakládací plošina smí být používána ke skladování materiálu teprve po kompletním ukotvení (viz kapitola „Varianty ukotvení“).
- Opěrné desky pro odvedení zatížení musí celou svojí plochou ležet na stropní desce. Na hlavním nosníku jsou označeny modrými značkami.
- Okrajový příčný nosník nakládací plošiny musí být umístěn těsně na okraji stropní desky.



VAROVÁNÍ

Nebezpečí zřícení nakládací plošiny při vichřici!

- ▶ Pokud jsou očekávány rychlosti větru nad 164 km/h (102 mph), demontujte nakládací plošinu z budovy.

Údržba / kontrola

Před každým použitím

- ▶ Zkontrolujte případná poškození nebo viditelné deformace konstrukce a úchytných bodů.



Nakládací plošiny a prostředky k uchopení břemen, které neodpovídají následujícím kritériím, okamžitě vyřadte:

- Žádné deformace
- Žádné trhliny nebo rýhy
- Řádné umístění dobře čitelného typového štítku
- Dobře čitelný štítek s údaji o hmotnosti umístěný na zábradlí

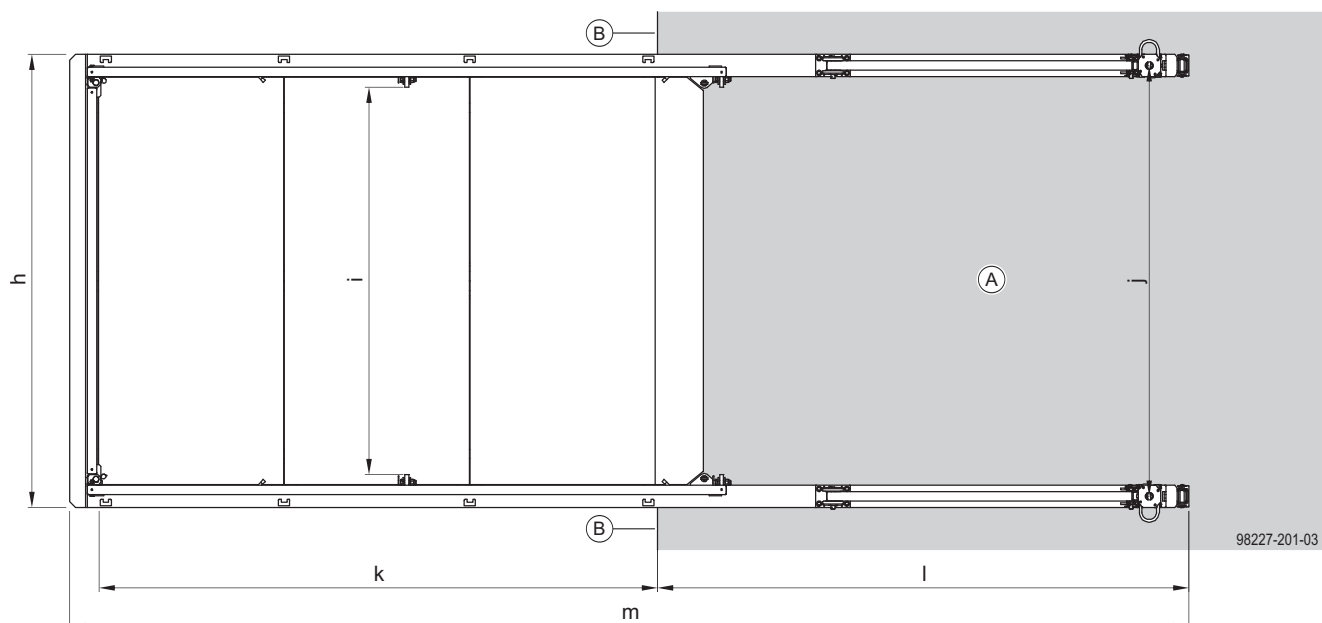
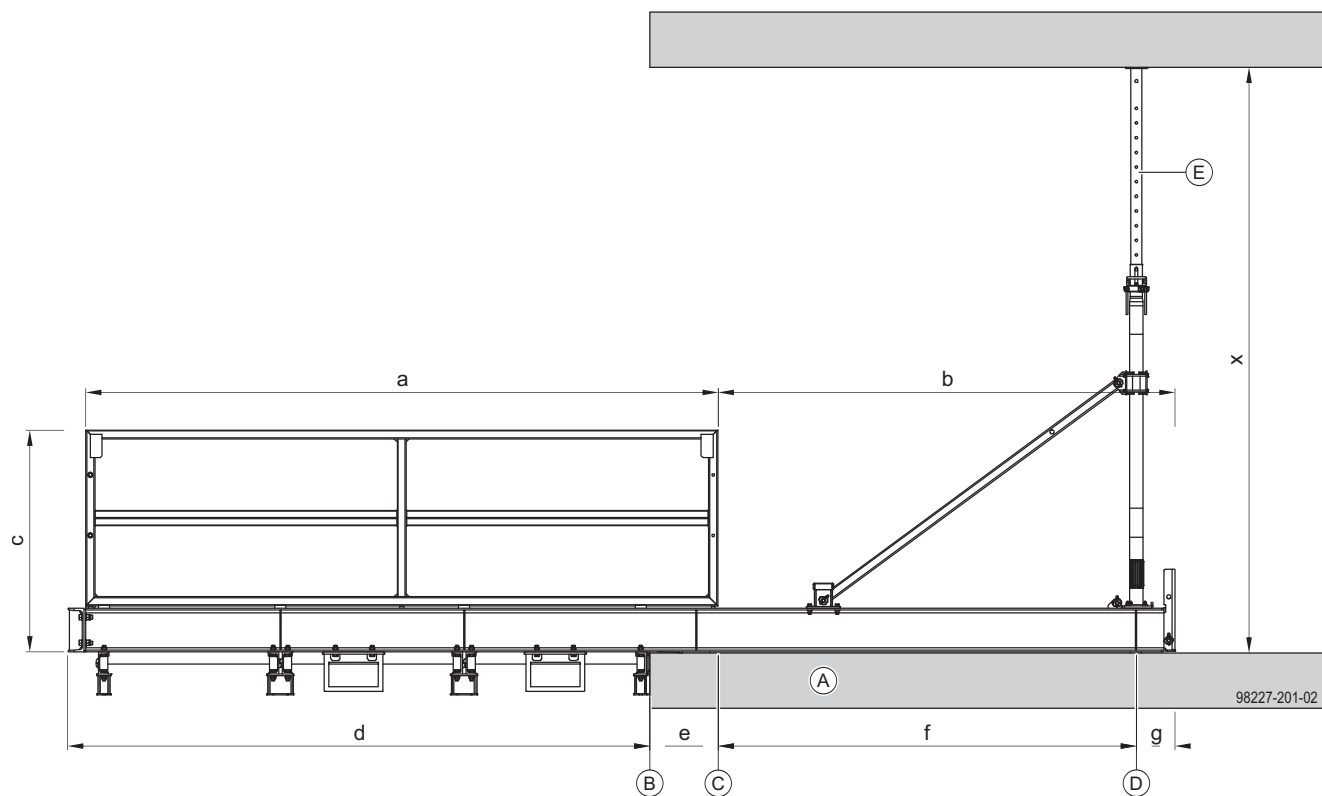


Pro dokumentaci použijte „Kontrolní seznam inspekce“.

V pravidelných intervalech

- Kontrola nakládací plošiny **odborně způsobilou osobou** v souladu s **národními legislativními předpisy**, musí být prováděna v pravidelných intervalech.
Pokud není jinak předepsáno, musí být kontrola provedena **minimálně jednou ročně**.

Rozměry systému



a ...	3450 mm (11'-4")	h ...	2445 mm (8'-0 1/4")
b ...	2500 mm (8'-2 1/2")	i ...	2090 mm (6'-10 1/4")
c ...	1210 mm (4'-0")	j ...	2325 mm (7'-7 1/2")
d ...	3175 mm (10'-5")	k ...	3010 mm (9'-10 1/2")
e ...	250 mm (0'-10")	l ...	2880 mm (9'-5 1/2")
f ...	2400 mm (7'-10 1/2")	m ...	6045 mm (19'-10")
g ...	215 mm (0'-8 1/2")	x ...	min. 2300 mm (7'-6 1/2") - max. 3750 mm (12'-3 1/2")

- A** Strop
- B** Okraj stropu
- C** Opěrná deska vpředu
- D** Opěrná deska vzadu
- E** Stropní podpěra Doka Eurex 20 top 350

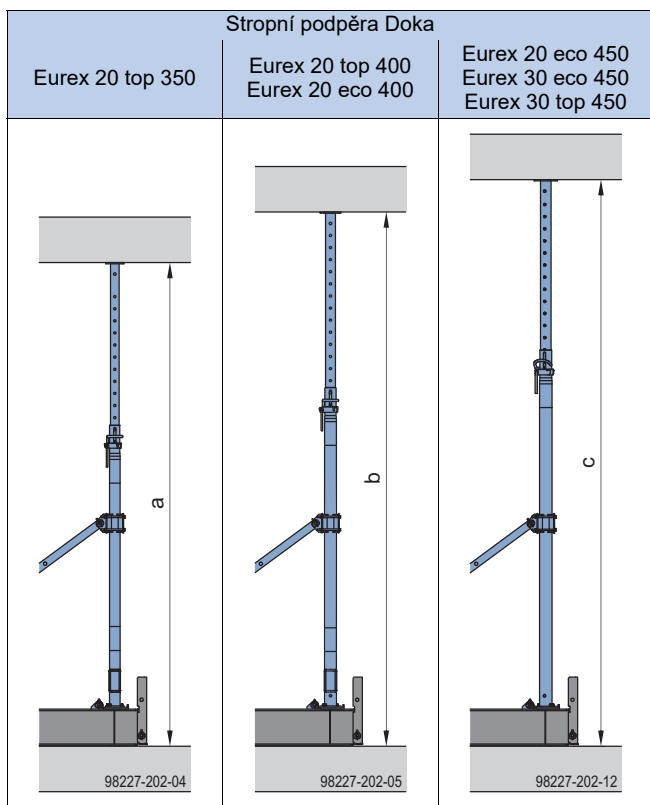
Varianty připevnění

K odvádění horizontálního zatížení lze nakládací plošinu upnout mezi stropy nebo ukotvit skrze stropní desku pod plošinou.

Upnutí mezi stropy

Nakládací plošina se opírá o horní stropní desku prostřednictvím stropních podpěr Eurex.

Odvedení horizontálního zatížení se provádí pomocí expreskotvy Doka 16x125mm.



a ... min. 2300 mm (7'-6 1/2") - max. 3750 mm (12'-3 3/4")

b ... min. 2550 mm (8'-4 1/4") - max. 4250 mm (13'-11 1/4")

c ... min. 2800 mm (9'-2 1/4") - max. 4750 mm (15'-7")



UPOZORNĚNÍ

U světlých výšek místnosti nad 3,75 m (12'-3 3/4") je nutné použít delší stropní podpěry (viz kapitola "Přestavba stropní podpěry u světlých výšek nad 3,75 m (12'-3 3/4)").

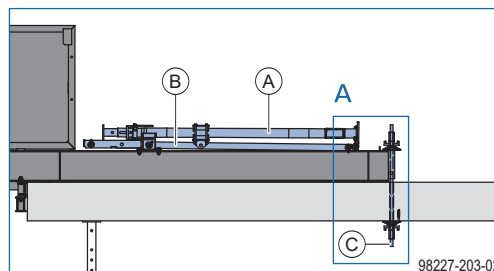
Ukotvení skrze stropní desku

Nakládací plošina Doka se kotví skrze spodní stropní desku kotevními tyčemi 20,0mm.

Odvedení horizontálního zatížení se provádí pomocí expreskotvy Doka 16x125mm.



Stropní podpěry a diagonální vzpěry zůstávají ve složené poloze na pracovní plošině.



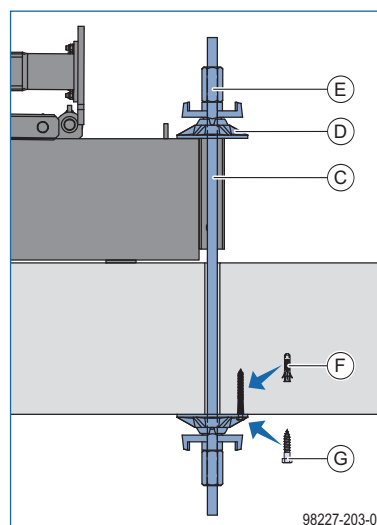
A Doka-stropní podpěra Eurex

B Diagonální vzpěra 2,00m

C Kotevní tyč 20,0mm

(Délka min. = tloušťka stropu + 650 mm (2'-1 1/2"))

Detail A



C Kotevní tyč 20,0mm

(Délka min. = tloušťka stropu + 650 mm (2'-1 1/2"))

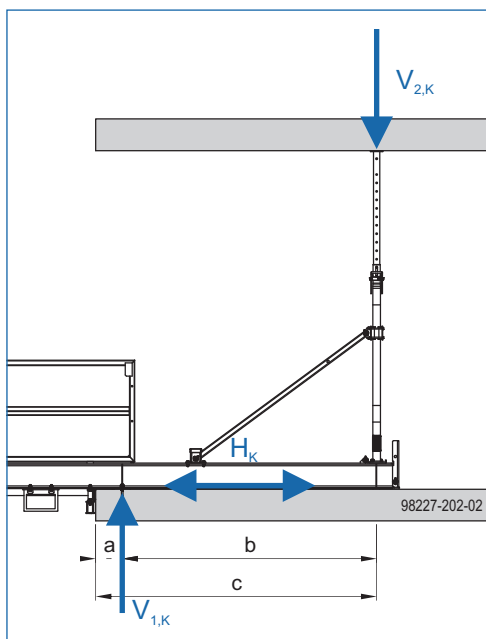
D Kotevní matka s podložkou 20,0mm

E Šestihranná matka 20,0mm

F Hmoždinka O12

G Vrut do dřeva se šestihrannou hlavou 10x80

Údaje o zatížení



- a ... 250 mm (0'-10")
- b ... 2400 mm (7'-10 1/2")
- c ... 2650 mm (8'-8 1/4")

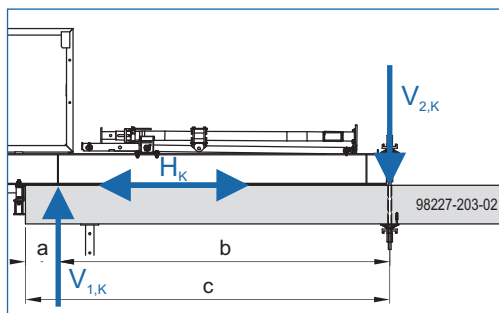
Maximální působící zatížení na jeden hlavní nosník:

Zatížení	0	3000 kg (6613 lbf)
Vertikální zatížení $V_{1,K}$	16,5 kN (3,7 kip)	40,8 kN (9,2 kip)
Vertikální zatížení $V_{2,K}$	5,8 kN (1,3 kip)	16,6 kN (3,8 kip)
Horizontální zatížení H_K	11,8 kN (2,7 kip)	



UPOZORNĚNÍ

Hodnoty vznikajícího zatížení platí i pro variantu „ukotvení skrze stropní desku“.



- a ... 250 mm (0'-10")
- b ... 2580 mm (8'-5 1/2")
- c ... 2830 mm (9'-3 1/2")

Kotvení horizontálního zatížení



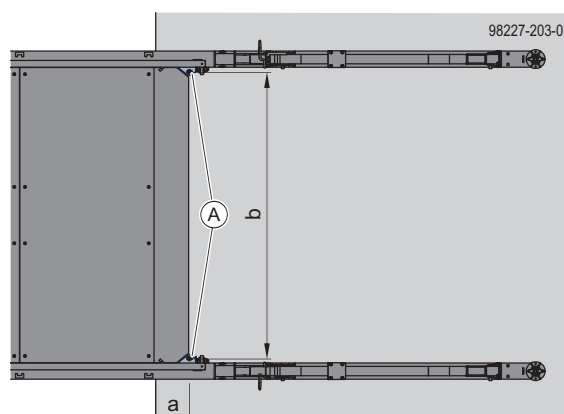
VAROVÁNÍ

Nebezpečí zřícení nakládací plošiny!

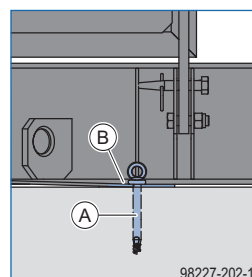
- Zajistěte nakládací plošinu na obou předních opěrných deskách pomocí expreskotev Doka.

K odvedení horizontálního zatížení je u všech variant upevnění bezpodmínečně nutné použít expreskotvy Doka.

Vzor otvorů pro expreskotvu Doka



- a ... 250 mm (0'-10")
- b ... 2140 mm (7'-0 1/4")



A Expreskotva Doka 16x125mm

B Opěrná deska vpředu



Řiďte se informacemi pro uživatele "Expreskotva Doka 16x125mm"!

Montáž

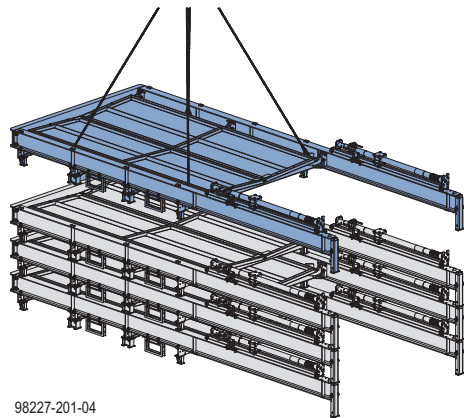
Příprava nakládací plošiny

Zvednutí nakládací plošiny ze stohu

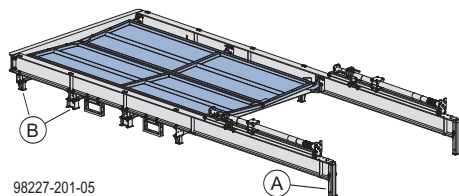
Zvedněte nakládací plošinu jeřábem nebo vysokozdvížným vozíkem ze stohu a odložte na rovný, zpevněný podklad (viz kapitola "Převaha, stohování a skladování").

Přemístování jeřábem:

- ▶ Zavěste čtyřpramenný řetěz Doka do čtyřech navařených úchytných bodů na hlavním nosníku.
- ▶ Zvedněte nakládací plošiny ze stohu.



- ▶ Položte nakládací plošinu na vodorovnou plochu.

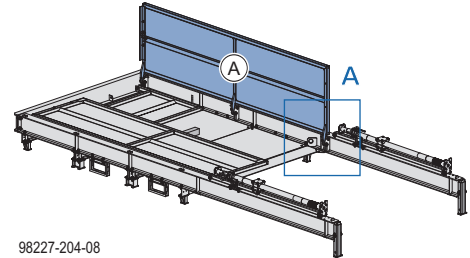


- A** Podpěra pro přepravu
- B** Distanční prvek

- ▶ Uvolněte výjezdovou plošinu z jeřábu.

Montáž zábradlí

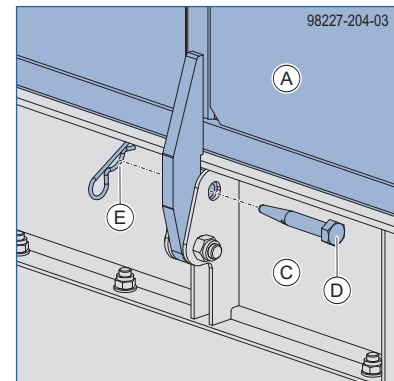
- ▶ Odklopte boční zábradlí.



- A** Boční zábradlí (52 kg (115 lbs))

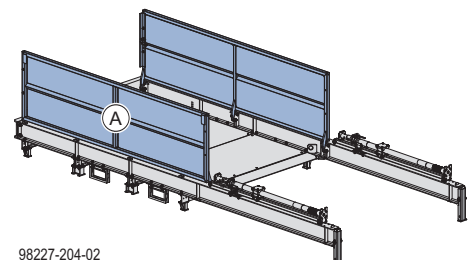
- ▶ Zafixujte boční zábradlí pomocí 3 spojovacích čepů na hlavní nosník a zajistěte.

Detail A



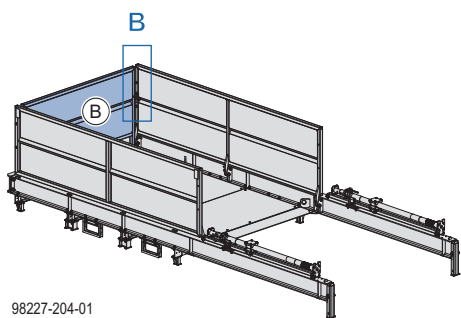
- A** Boční zábradlí
- C** Hlavní nosník
- D** Spojovací čep 10cm
- E** Závlačka s pružinou 5mm

- ▶ Vyklopte stejným způsobem druhé boční zábradlí a zafixujte.



- A** Boční zábradlí (52 kg (115 lbs))

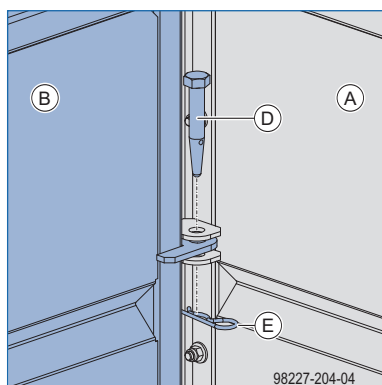
- Vyklopte koncové zábradlí.



B Koncové zábradlí (48 kg (106 lbs))

- Zafixujte koncové zábradlí v levém a pravém bočním zábradlí a zajistěte.

Detail B



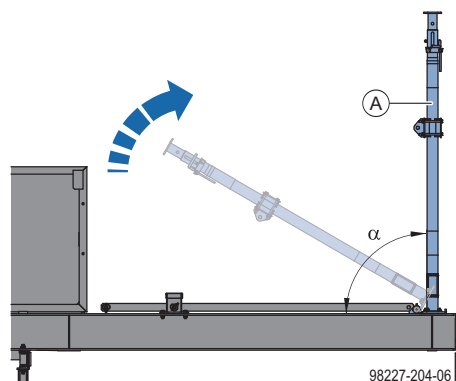
- A** Boční zábradlí
- B** Koncové zábradlí
- D** Spojovací čep 10cm
- E** Závlačka s pružinou 5mm

Montáž stropních podpěr



UPOZORNĚNÍ

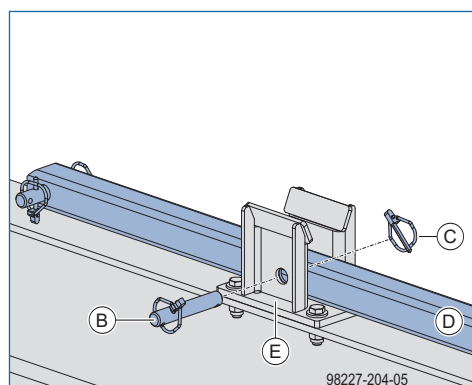
- Při montáži a demontáži jistěte stropní podpěru druhou osobou.
- Zvedněte stropní podpěru.



$\alpha \dots 90^\circ$

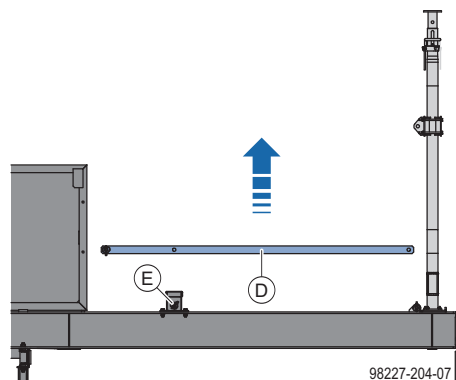
A Stropní podpěra Doka

- Vyměňte pojistku diagonální vzpěry z úchytné vidlice.



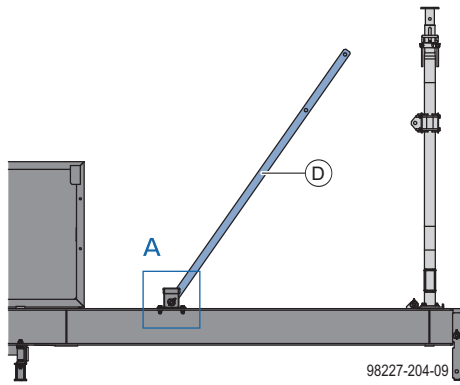
- B** Čep vřetena D20/120
- C** Závlačka
- D** Diagonální vzpěra 2,00m
- E** Úchytná vidlice

- Vyměňte diagonální vzpěru.



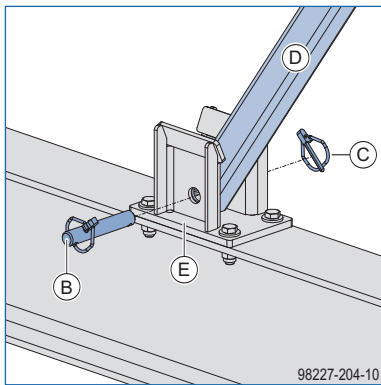
- D** Diagonální vzpěra 2,00m
- E** Úchytná vidlice

- ▶ Připevněte diagonální vzpěru na hlavním nosníku



D Diagonální vzpěra 2,00m

Detail A



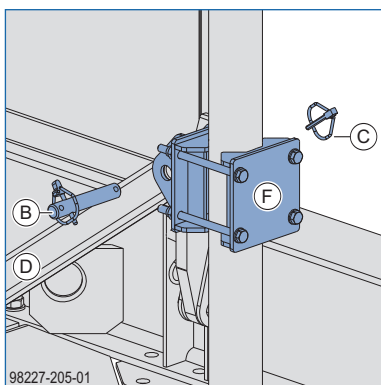
B Čep vřetena D20/120

C Závlačka

D Diagonální vzpěra 2,00m

E Úchytná vidlice

- ▶ Vyklopte diagonální vzpěru směrem ke stropní podpěře.
- ▶ Připevněte diagonální vzpěru v uchycení diagonální vzpěry a zajistěte.



B Čep vřetena D20/120

C Závlačka

D Diagonální vzpěra 2,00m

F Uchycení diagonální vzpěry

- ▶ Namontujte stejným způsobem stropní podpěru na druhý hlavní nosník.



- Po montáži diagonálních vzpěr musí stropní podpěry stát kolmo na hlavních nosnících.
- Kloubové desky musí zcela doléhat na hlavní nosníky.



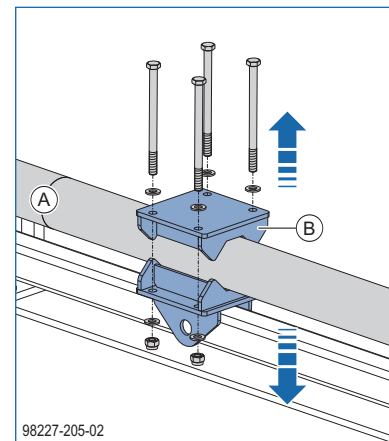
Pro dokumentaci použijte „Kontrolní seznam inspekce“.

Přestavba stropní podpěry u světlých výšek místnosti nad 3,75 m (12'-3 1/2")

U světlých výšek místnosti nad 3,75 m (12'-3 1/2") je nutné provést přestavbu stropních podpěr.

Demontáž stropní podpěry

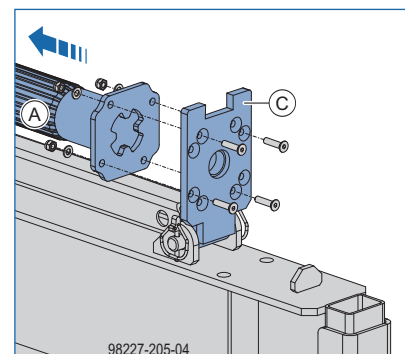
- ▶ Položte diagonální vzpěru.
- ▶ Položte stropní podpěru.
- ▶ Povolte šrouby na uchycení diagonální vzpěry.



A Doka-stropní podpěra Eurex

B Uchycení diagonální vzpěry Eurex

- ▶ Odstraňte uchycení diagonální vzpěry.
- ▶ Povolte šrouby na kloubové desce a odeberte stropní podpěru.

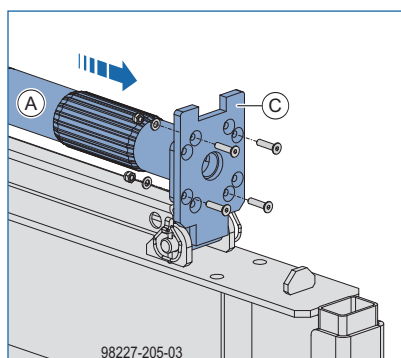


A Doka-stropní podpěra Eurex

C Kloubová deska

Montáž nové stropní podpěry

- ▶ Připevněte stropní podpěru na kloubovou desku.



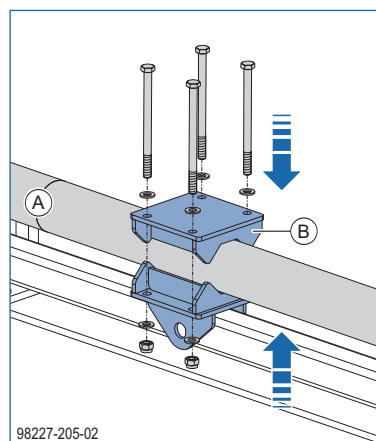
A Doka-stropní podpěra Eurex

C Kloubová deska

Součástí dodávky nakládací plošiny nosníku je:

- 8 ks záporného šroubu ISO 10642 M8x35 8.8
- 8 ks podložek I ISO 7089 8 200 HV-A4
- 8 ks šestihranných matek ISO 7040 M8 samojistící 8

- ▶ Namontujte uchycení diagonální vzpěry.

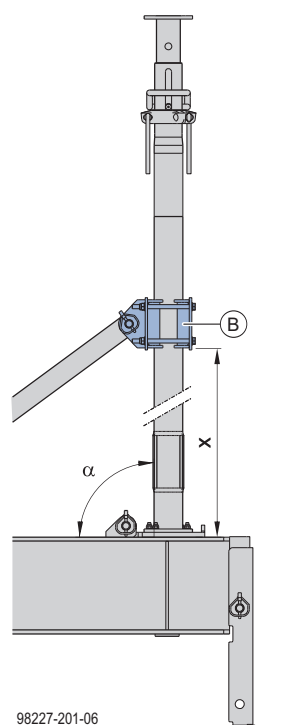


A Doka-stropní podpěra Eurex

B Uchycení diagonální vzpěry Eurex

Součástí dodávky nakládací plošiny nosníku je:

- 8 ks záporného šroubu ISO 10642 M8x35 8.8
- 8 ks podložek I ISO 7089 8 200 HV-A4
- 8 ks šestihranných matek ISO 7040 M8 samojistící 8



α ... 90°

x ... 1168 mm (3'-10") Vzdálenost uchycení diagonální vzpěry k hlavnímu nosníku

B Uchycení diagonální vzpěry Eurex

D Hlavní nosník

Součástí dodávky nakládací plošiny nosníku je:

- 8 ks šroubů se šestihrannou hlavou ISO 4014 M10x150 8.8
- 8 ks podložek ISO 7089 10 St-200 HV
- 8 ks šestihranných matek ISO 7040 M10 samojistící 8

**UPOZORNĚNÍ**

Samojistící šestihranné matky nejsou opakovaně použitelné.

- ▶ Zvedněte stropní podpěru a namontujte ji stejným způsobem jako stropní podpěru Doka Eurex 20 top 350 (viz „Montáž stropní podpěry“).

Montáž na stavbě

Všeobecné pokyny k montáži



VAROVÁNÍ

Nakládací plošinu přemísťujte pouze prázdnou.

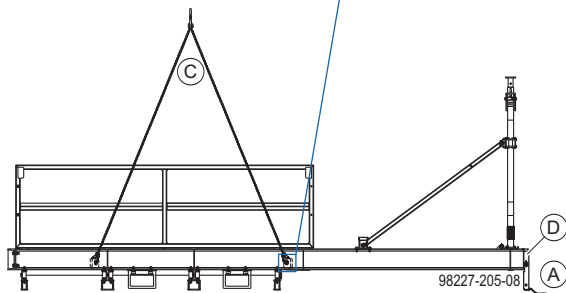
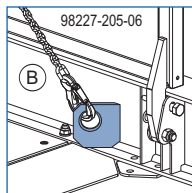
- ▶ Během přemísťování nesmí být na plošině žádný materiál.
- ▶ Při přemísťování nesmí být na plošině žádná osoba.



UPOZORNĚNÍ

Max. rychlost větru při přemísťování nakládací plošiny je 72 km/h (45 mph).

- ▶ Připevněte na nakládací plošinu vodící lano.
- ▶ Uchyťte čtyřpramenný řetěz Doka do čtyřech úchytých bodů pro jeřáb na nakládací plošině.



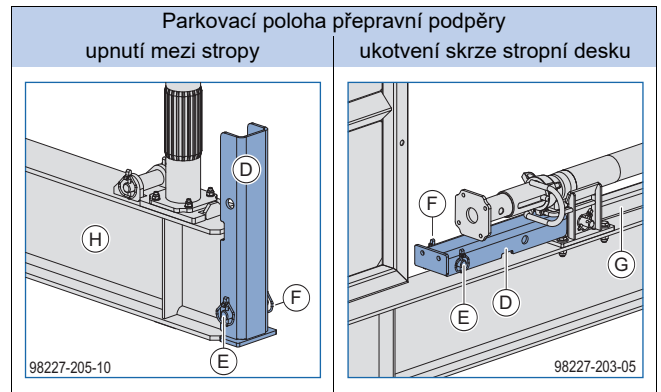
- A Vodící lano
- B Úchytý bod jeřábu
- C Čtyřpramenný jeřábový řetěz Doka 3,20m
- D Podpěra pro přepravu



UPOZORNĚNÍ

- ▶ U varianty připevnění „**upnutí mezi stropy**“ je třeba namontovat přepravní podpěru v parkovací poloze na hlavní nosník.
- ▶ U varianty připevnění „**ukotvení skrze stropní desku**“ je třeba namontovat přepravní podpěru na diagonální vzpěru.

- ▶ Zvedněte nakládací plošinu.
- ▶ Demontujte přepravní podpěru a uveďte do parkovací polohy.



- D Podpěra pro přepravu
- E Čep vřetena D20/120
- F Závlačka
- G Diagonální vzpěra 2,00m
- H Hlavní nosník



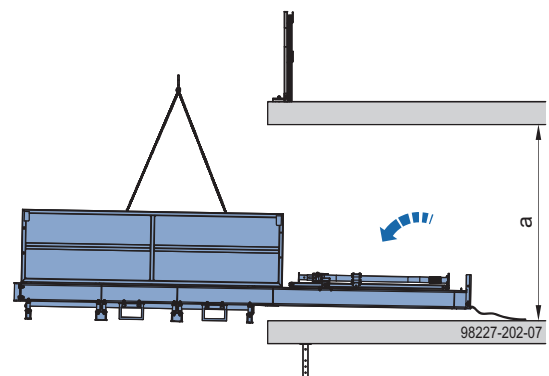
U světlé výšky místnosti nad 2,70 m (8'-10 1/4") lze nakládací plošinu přemístit se stropními podpěrami v kolmé poloze. Zásuvné tyče se musí nacházet ve spuštěné poloze.

Montáž na stavbě při nižších výškách pater



UPOZORNĚNÍ

- ▶ U světlé výšky místnosti do 2,70 m (8'-10 1/4") musí být nakládací plošina přemísťována se sklopenými stropními podpěrami.



a ... světlá výška místnosti < 2,70 m (8'-10 1/4")

Varianta připevnění - upnutí mezi stropy



VAROVÁNÍ

Nebezpečí zřícení u nezajištěných okrajů!

- ▶ Při pracích na nezajištěném okraji stropu je nutno použít osobní ochranné prostředky proti pádu (např. bezpečnostní postroj)!
- ▶ Vhodné kotvicí body musí být určeny odpovědnou osobou pověřenou investorem.

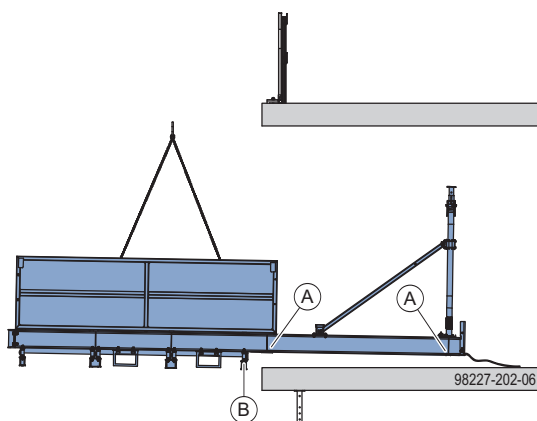


UPOZORNĚNÍ

- ▶ Před umístěním nakládací plošiny zkontrolujte rovnost stropní desky.

V případě nerovného stropu podložte opěrné desky vhodným materiálem.

- ▶ Přemístěte nakládací plošinu do budovy a umístěte do požadované polohy.



A Opěrné desky pro odvedení zatížení

B Okrajový příčný nosník

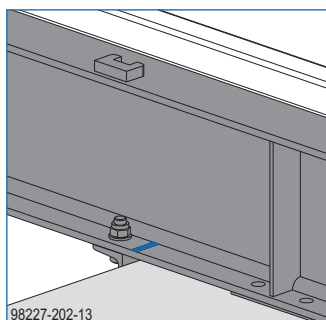


UPOZORNĚNÍ

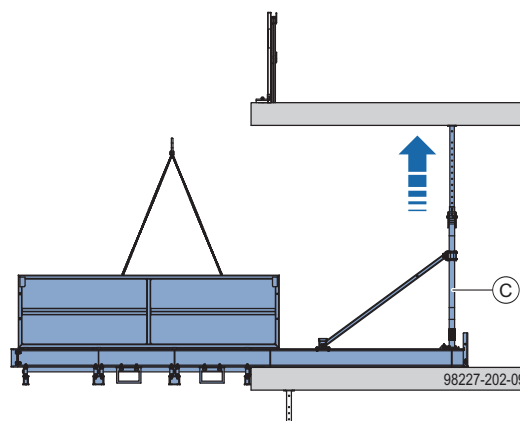
- Okrajový příčný nosník nakládací plošiny musí být umístěn těsně na okraji stropní desky.
- Opěrné desky pro odvedení zatížení musí celou svojí plochou ležet na stropní desce.



Značky na hlavním nosníku usnadňují umístění nakládací plošiny u rovné hrany stropu.



- ▶ Vysuňte stropní podpěry směrem ke stropu.



C Doka-stropní podpěra Eurex



UPOZORNĚNÍ

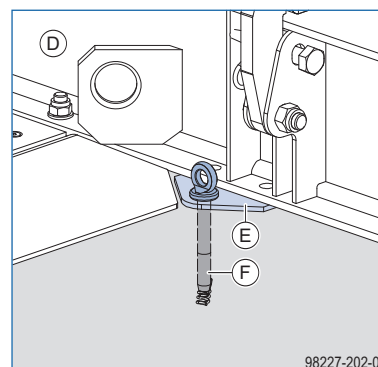
Koncové příruby stropních podpěr musí lícovat se stropní deskou tak, aby byly schopné přenášet zatížení.



VAROVÁNÍ

Nebezpečí zřícení nakládací plošiny!

- ▶ Zajistěte nakládací plošinu na obou předních opěrných deskách pomocí expreskotvy Doka.



D Hlavní nosník

E Opěrná deska vpředu

F Expreskotva Doka 16x125mm



Řiďte se informacemi pro uživatele "Expreskotva Doka 16x125mm"!

- ▶ Uvolněte výjezdovou plošinu z jeřábu.
- ▶ Na okraji stropu namontujte systém ochrany proti pádu - zábradlí až k nakládací plošině.

Varianta připevnění - ukotvení skrze stropní desku



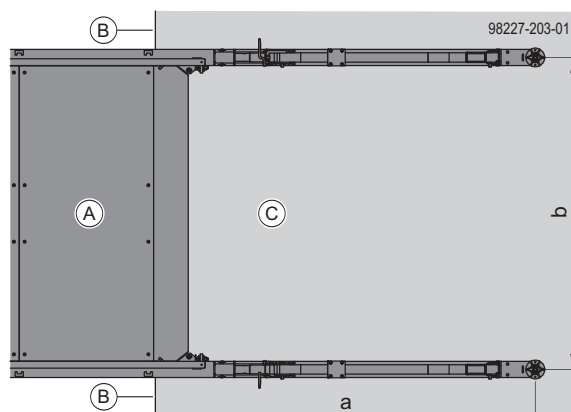
VAROVÁNÍ

Nebezpečí zřícení u nezajištěných okrajů!

- ▶ Při pracích na nezajištěném okraji stropu je nutno použít osobní ochranné prostředky proti pádu (např. bezpečnostní postroj)!
- ▶ Vhodné kotvicí body musí být určeny odpovědnou osobou pověřenou investorem.

- ▶ Zhotovte otvory (min. Ø 30 mm (0'-1 ¼")) pro ukotvení nakládací plošiny.

Vzor pro zhotovení otvorů pro kotevní tyč



a ... 2830 mm (9'-3 ½") vzdálenost mezi okrajem stropu a otvorem
b ... 2325 mm (7'-7 ½") vzdálenost mezi otvory

A Výjezdová plošina

B Okraj stropu

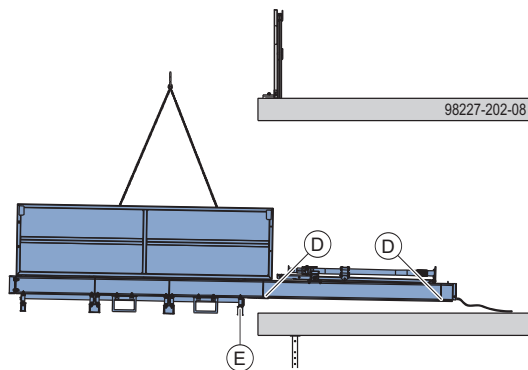
C Strop



UPOZORNĚNÍ

- ▶ Před umístěním nakládací plošiny zkontrolujte rovnost stropní desky.
V případě nerovného stropu podložte opěrné desky vhodným materiálem.

- ▶ Přemístěte nakládací plošinu do budovy a umístěte do požadované polohy.



D Opěrné desky pro odvedení zatížení

E Okrajový příčný nosník

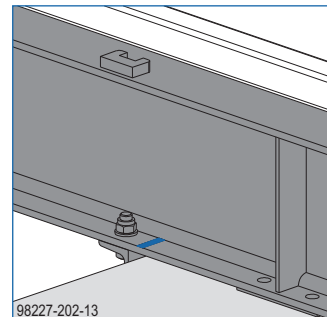


UPOZORNĚNÍ

- Okrajový příčný nosník nakládací plošiny musí být umístěn těsně na okraji stropní desky.
- Opěrné desky pro odvedení zatížení musí celou svojí plochou ležet na stropní desce.

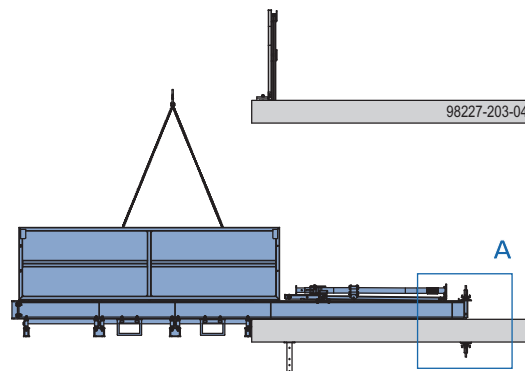


Značky na hlavním nosníku usnadňují umístění nakládací plošiny u rovné hrany stropu.



Před ukotvením lze nakládací plošinu **dočasně zajistit stropními podpěrami hlavního nosníku**. Po ukotvení sklopte stropní podpěry hlavních nosníků.

- ▶ Ukotvěte hlavní nosník nakládací plošiny. Zajistěte kotevní tyče na obou stranách kotevní matkou s podložkou a šestihřannými maticemi.



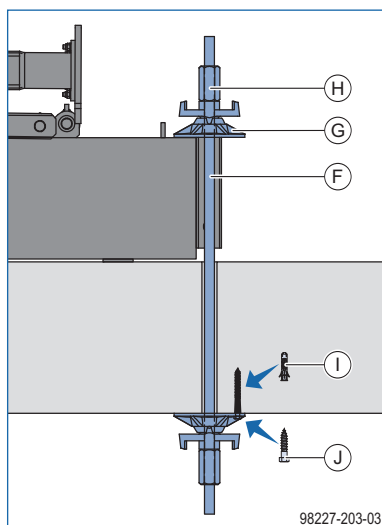


Klíč pro kotevní tyč 15,0/20,0

Ke šroubování a uchycení kotevních tyčí.

- ▶ Uvolněte výjezdovou plošinu z jeřábu.
- ▶ Na okraji stropu namontujte systém ochrany proti pádu - zadržuje až k nakládací plošině.

Detail A



- F** Kotevní tyč 20,0mm
(Délka min. = tloušťka stropu + 650 mm (2'-1 1/2"))
- G** Kotevní matka s podložkou 20,0mm
- H** Šestihranná matka 20,0mm
- I** Hmoždinka O12
- J** Vrut do dřeva se šestihrannou hlavou 10x80



VAROVÁNÍ

Zajistěte, aby nedošlo k nevědomému povolení kotevní matky s podložkou na patře níže!

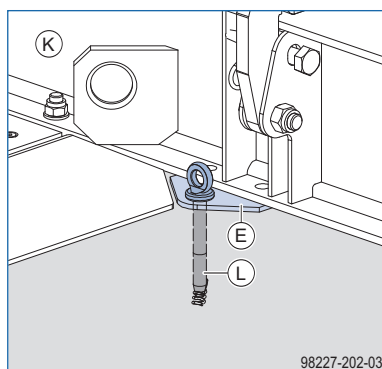
- ▶ Zajistěte kotevní matku s podložkou šrouby a hmoždinkami.
- ▶ Označte kotevní matku s podložkou červenou barvou.
- ▶ Informujte patřičně personál stavby.



VAROVÁNÍ

Nebezpečí zřícení nakládací plošiny!

- ▶ Zajistěte nakládací plošinu na obou předních opěrných deskách pomocí expreskotev Doka.



- E** Opěrná deska vpředu
- K** Hlavní nosník
- L** Expreskotva Doka 16x125mm



Řiďte se informacemi pro uživatele "Expreskotva Doka 16x125mm"!

Provoz

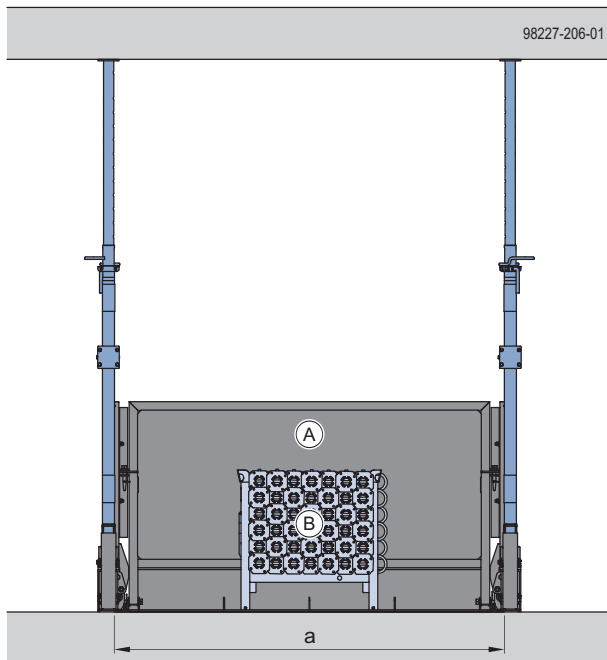


POZOR

Nebezpečí kolize při ukládání materiálu!

- ▶ Ponechte mezi hlavními nosíky nakládací plošiny a nákladem dostatečný prostor.

Příklad: upnutí mezi stropy

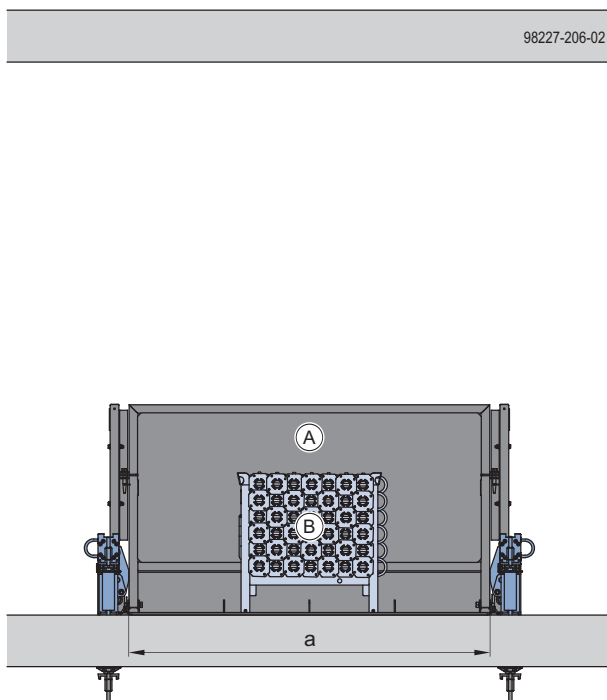


a ... 2,09 m (6'-10 1/4")

A Nakládací plošina 2,45x3,20m 3,0t (8'-0"x10'-6" 6613 lbs)

B Ukládací paleta Doka 1,55x0,85m

Příklad: ukotvení skrze stropní desku



a ... 2,09 m (6'-10 1/4")

A Nakládací plošina 2,45x3,20m 3,0t (8'-0"x10'-6" 6613 lbs)

B Ukládací paleta Doka 1,55x0,85m

Přemísťování

Všeobecné pokyny k přemísťování



VAROVÁNÍ

Nakládací plošinu přemísťujte pouze prázdnou.

- ▶ Během přemísťování nesmí být na plošině žádný materiál.
- ▶ Při přemísťování nesmí být na plošině žádné osoby.



VAROVÁNÍ

Nebezpečí zřícení u nezajištěných okrajů!

- ▶ Při pracích na nezajištěném okraji stropu je nutno použít osobní ochranné prostředky proti pádu (např. bezpečnostní postroj)!
- ▶ Vhodné kotvicí body musí být určeny odpovědnou osobou pověřenou investorem.

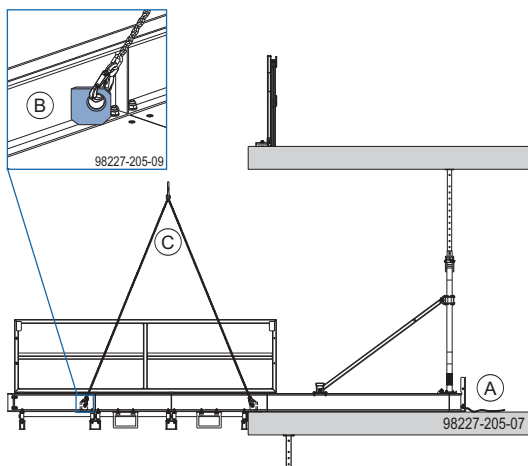


UPOZORNĚNÍ

Max. rychlost větru při přemísťování nakládací plošiny je 72 km/h (45 mph).

Varianta připevnění - upnutí mezi stropy

- ▶ Připevněte na nakládací plošinu vodící lano.
- ▶ Uchyťte čtyřpramenný řetěz Doka do čtyřech úchytných bodů pro jeřáb na nakládací plošině.



A Vodící lano

B Úchytný bod jeřábu

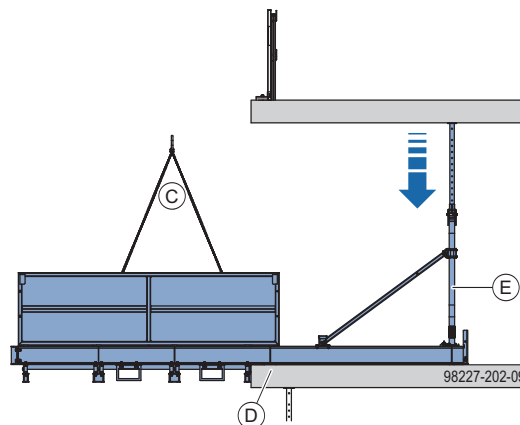
C Čtyřpramenný jeřábový řetěz Doka 3,20m



UPOZORNĚNÍ

U světlých výšek místnosti do 2,70 m (8'-10 1/4") musí být nakládací plošina přemísťována se sklopenými stropními podpěrami (viz kapitola „Všeobecné pokyny k montáži“).

- ▶ Uvolněte expreskotvy Doka.
- ▶ Uvolněte stropní podpěry a zcela spusťte zásuvné trubky.

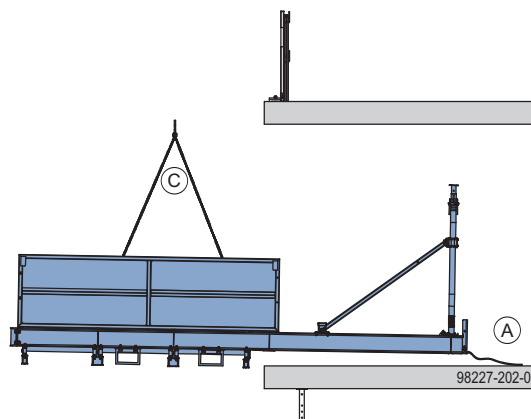


C Čtyřpramenný jeřábový řetěz Doka 3,20m

D Expreskotva Doka 16x125mm

E Doka-stropní podpěra Eurex

- ▶ Přepравte nakládací plošinu z budovy.



A Vodící lano

C Čtyřpramenný jeřábový řetěz Doka 3,20m

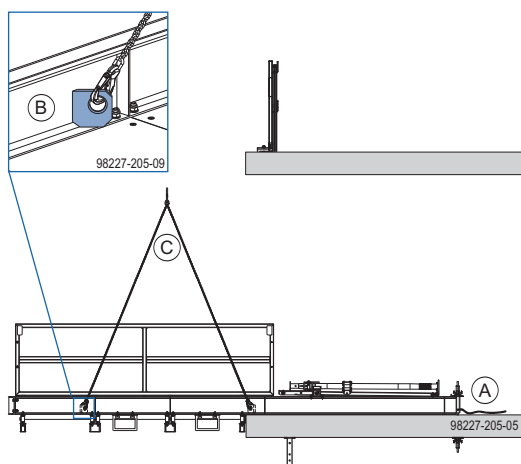
- ▶ Přemísťete nakládací plošinu na další místo použití (viz kapitola "Montáž na stavbě").



U světlé výšce místnosti nad 2,70 m (8'-10 1/4") lze nakládací plošinu přemísťovat se stropními podpěrami v kolmé poloze. Zásuvné tyče se musí nacházet ve spuštěné poloze.

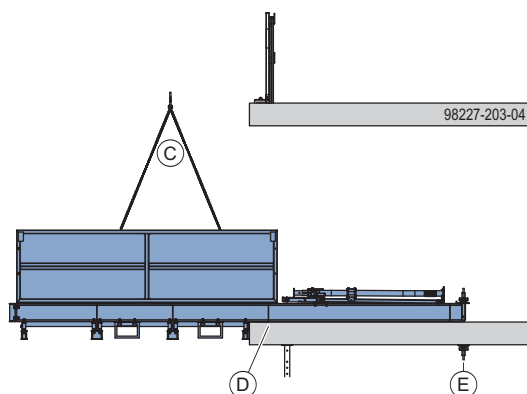
Varianta připevnění - ukotvení skrze stropní desku

- ▶ Připevněte na nakládací plošinu vodící lano.
- ▶ Uchyťte čtyřpramenný řetěz Doka do čtyřech úchytých bodů pro jeřáb na nakládací plošině.



- A Vodící lano
- B Úchytý bod jeřábu
- C Čtyřpramenný jeřábový řetěz Doka 3,20m

- ▶ Uvolněte expreskotvy Doka.
- ▶ Uvolněte šestihřannou matku a kotevní matku s podložkou na spodní straně stropní desky.



- C Čtyřpramenný jeřábový řetěz Doka 3,20m
- D Expreskotva Doka 16x125mm
- E Kotevní tyč 20,0mm a kotevní matka s podložkou 20,0 B

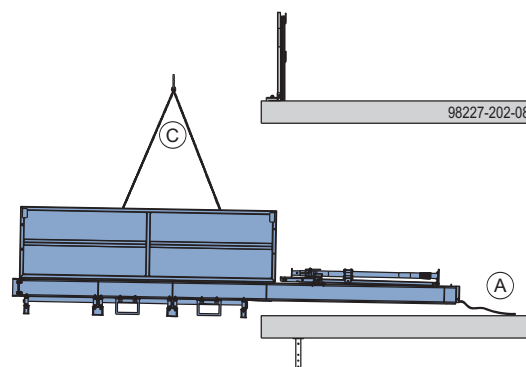


Klíč pro kotevní tyč 15,0/20,0

Ke šroubování a uchycení kotevních tyčí.

- ▶ Vytáhněte kotevní tyč s kotevní matkou s podložkou a šestihřannou matkou směrem nahoru.

- ▶ Přepravte nakládací plošinu z budovy.



- A Vodící lano
- C Čtyřpramenný jeřábový řetěz Doka 3,20m

- ▶ Přemístěte nakládací plošinu na další místo použití (viz kapitola "Montáž na stavbě").

Všeobecné

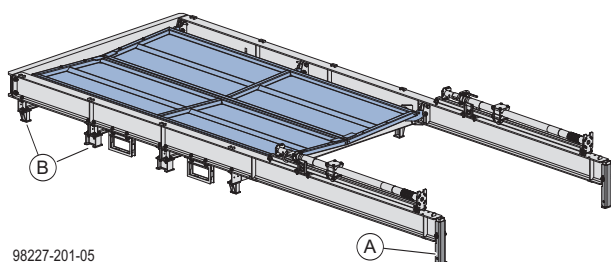
Přeprava, stohování a skladování

Stohování a stav při dodání

! UPOZORNĚNÍ

- Skladujte nakládací plošinu na rovném a dostatečně únosném podkladu.
- Stohujte na sebe max. 4 nakládací plošiny. Potřebné přepravní podpěry jsou k dispozici.

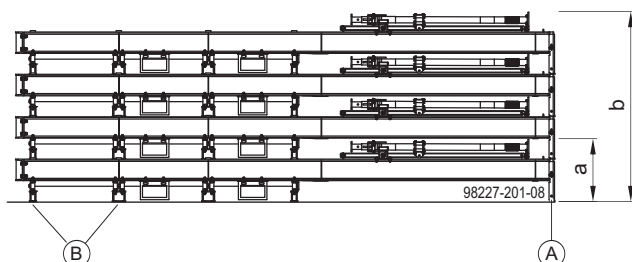
Stav při dodání:



A Podpěra pro přepravu

B Distanční prvek

Stoh



a ... 697 mm (2'-3 1/2")
b ... 2122 mm (6'-11 1/2")

A Podpěra pro přepravu

B Distanční prvek

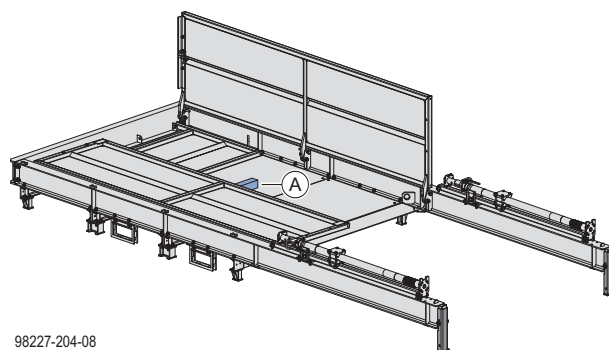
Příprava nakládací plošiny na přepravu

- ▶ Zkontrolujte typ stropní podpěry a její polohu a případně ji upravte.



- Stropní podpěry Doka Eurex 20 top 350 jsou namontovány (stav při dodání).
- Podélné otvory stropních podpěr jsou nasměrovány v bočním směru k nakládací plošině.

- ▶ Uveďte přepravní podpěru do polohy stohování/dodání (viz kapitola „Stohování a stav při dodání“).
- ▶ Demontáž stropní podpěry probíhá v opačném pořadí než montáž (viz kapitola „Montáž stropních podpěr“).
- ▶ Demontáž bočního a koncového zábradlí probíhá v opačném pořadí než montáž (viz kapitola „Montáž zábradlí“).
- ▶ Zajistěte podkladový hranol šrouby proti posunutí. Použijte otvory v bočním zábradlí.

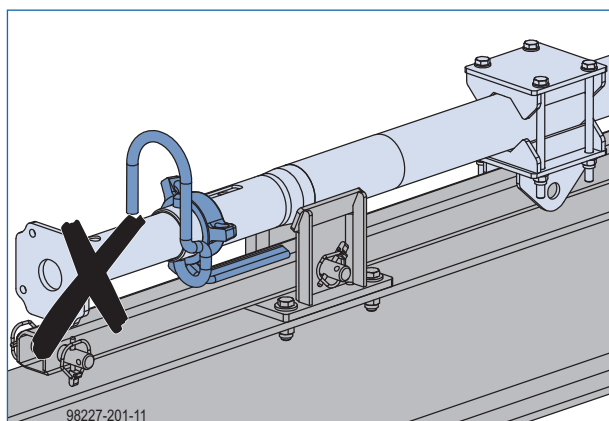
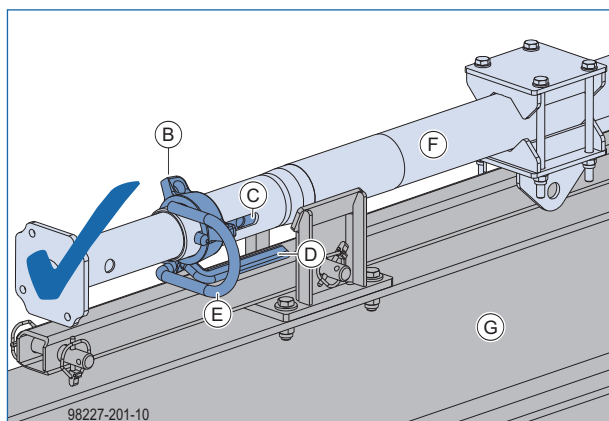


A Dřevěný hranol

Stav stropní podpěry při přepravě

- ▶ Zasuňte nastavovací třmen z vnější strany směrem dovnitř.
- ▶ Otočte stavěcí matku směrem k nastavovacímu třmenu.
- ▶ Zajistěte rukojeť (lepicí páskou) proti posunutí.

Poloha stropní podpěry při skladování a stohování



- B** Stavěcí matka
- C** Podélný otvor
- D** Rukojeť
- E** Nastavovací třmen
- F** Stropní podpěra Eurex 20 top 350
- G** Hlavní nosník (vnitřní strana)

Přeprava nakládacích plošin

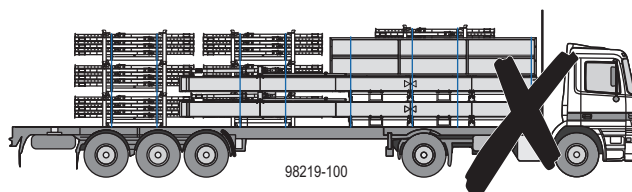
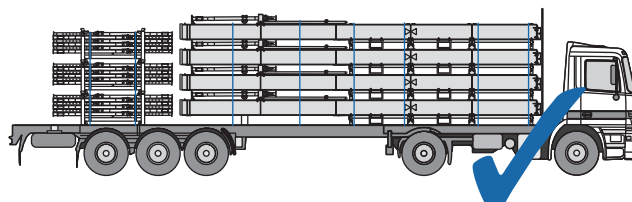
Díky jejich konstrukci mohou být na jednom nákladním voze přepravovány až 4 nakládací plošiny na sobě.



UPOZORNĚNÍ

- Při přepravě nákladním vozem neskladujte na nakládacích plošinách nebo mezi nimi žádný materiál.
- Boční a koncové zábradlí musí být během přepravy sklopeno (viz kapitola „Stohování a stav při dodání“).

Přeprava nákladním autem

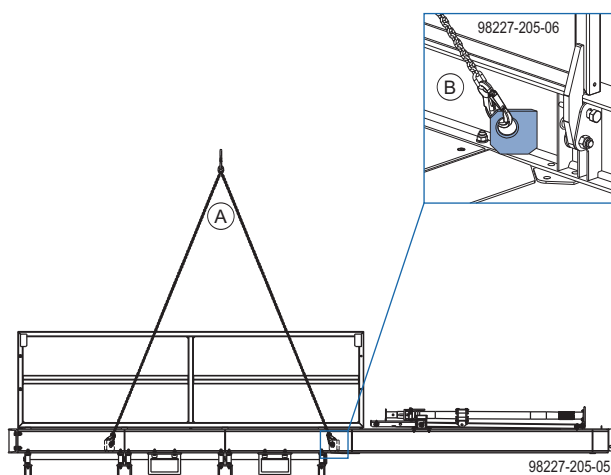


Přemísťování jeřábem

Nakládací plošina je pro přemísťování jeřábem vybavena čtyřmi na hlavních nosnících navařenými úchytými body.

! UPOZORNĚNÍ

- Nakládací plošinu přemísťujte jednotlivě.
- Pracovní plošinu přemísťujte pouze prázdnou.
- Délka jeřábového závěsu min. 3,20 m (10'-6").
- Úhel sklonu β max. 30°!

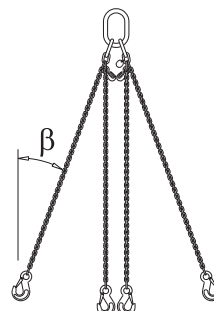


A Čtyřpramenný jeřábový řetěz Doka 3,20m

B Úchytý bod pro jeřáb

Čtyřpramenný jeřábový řetěz Doka 3,20m

Čtyřpramenný jeřábový řetěz Doka 3,20m (10'-6") je univerzálně použitelný závěsný prostředek s integrovanými **závěsnými oky** pro přepravu nakládacích plošin Doka.



Čtyřpramenný jeřábový řetěz Doka 3,20m (10'-6") lze zkrácením jednotlivých pramenů přizpůsobit různým polohám těžiště.

Max. nosnost P_{max} :

	Úhel sklonu β			
	0°	0°-30°	30°-45°	45°-60°
Jednopramenný	1400 kg (3000 lbs)	-	-	-
Dvojpramenný	-	2400 kg (5200 lbs)	2000 kg (4400 lbs)	1400 kg (3000 lbs)
Čtyřpramenný	-	3600 kg (7900 lbs)	3000 kg (6600 lbs)	2120 kg (4600 lbs)



Dbejte na originální provozní návod "Čtyřpramenný řetěz Doka 3,20m"!

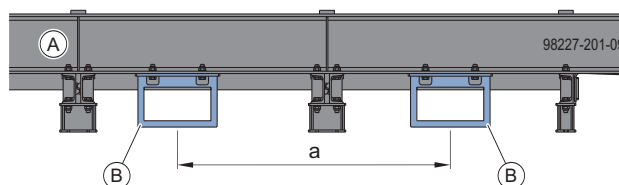
Přemísťování vysokozdvížným vozíkem

Nakládací plošina je pro horizontální přemístění vysokozdvížným vozíkem vybavena uložením pro nosné vidlice pod hlavními nosníky.



UPOZORNĚNÍ

- Přemísťujte nakládací plošinu jednotlivě.
- Pracovní plošinu přemísťujte pouze prázdnou.
- Použijte vysokozdvížný vozík s odpovídající nosností a delšími vidlicemi (min. 2,50 m (8'-2 1/2")).



a ... 1100 mm (3'-7 1/4")

A Hlavní nosník

B Uložení nosných vidlic

Další oblasti nasazení

Nadměrně dlouhé náklady



Pokud je nutné složit na nakládací plošinu nadměrně dlouhý náklad, je možné dočasně demontovat koncové zábradlí.



VAROVÁNÍ

Nebezpečí zřícení!

- ▶ Používejte osobní ochranné pracovní prostředky proti pádu (např. bezpečnostní postroj Doka).
- ▶ Vhodné kotvící body musí být určeny odpovědnou osobou pověřenou investorem.



UPOZORNĚNÍ

Složení nadměrně dlouhého nákladu vyžaduje zvláštní statické posouzení.

Nestandardní situace uložení

Hlavní nosníky nakládací plošiny jsou vybaveny opěrnými deskami, které určují body uložení nakládací plošiny.



VAROVÁNÍ

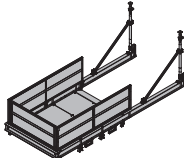



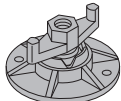

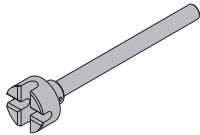
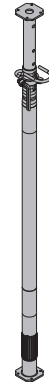
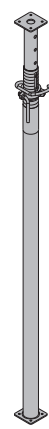


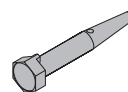

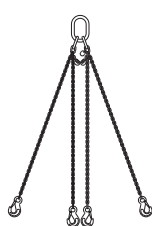
V případě nestandardních pozic uložení je nutné zvláštní statické posouzení.

- ▶ Nestandardní nosnosti označte informačními tabulemi na nakládací plošině.

Kontrolní seznam inspekce

Osoba provádějící dozor musí provést kompletní vizuální kontrolu následujících prvků, aby bylo zajištěno, že jsou správně namontovány a nedošlo k žádným poškozením nebo deformacím.

DODAVATEL:		DOZOR:	
STAVEBNÍ PROJEKT:		ČASOVÉ ROZMEZÍ MONTÁŽE:	
SÉRIOVÉ ČÍSLO NAKLÁDACÍ PLOŠINY:		MÍSTO POUŽITÍ:	
POS	KONTROLOVANÝ PRVEK		ZKONTROLOVÁNO:
1	Hlavní nosník	očividně nepoškozen	
2	Podlážka plošiny	očividně nepoškozena + šroubový spoj s hlavními nosníky	
3	Úchytné body jeřábu	ocelová oka a sváry očividně nepoškozeny	
4	Zábradlí	očividně nepoškozeno + všechny šrouby/čepy osazeny	
5	Stropní podpěry	funkčnost vysunutí	
6	Stropní podpěry	přípevnění kloubové desky na patce podpěry a na hlavním nosníku	
7	Stropní podpěry	přípevnění uchycení diagonální vzpěry	
8	Diagonální vzpěra	namontována	
9	Stropní podpěry	svislá poloha stropních podpěr na hlavních nosnících	
10	Přepravní podpěry	očividně nepoškozené + správná poloha pro každé použití	
Před vyvěšením z jeřábu			
11	Nakládací plošina je správně umístěna (koncový příčný nosník podlážky musí lícovat s okrajem stropu).		
12	Stropní podpěry jsou vysunuty směrem ke stropu tak, aby byly schopny přenášet zatížení, resp. je zhotoveno ukotvení skrze stropní desku.		
13	Ukotvení horizontálního zatížení na obou hlavních nosnících je zhotoveno.		
14	Ochrana okraje stropu je namontována až k nakládací plošině.		
Poznámky (dokumentace deformací / poškození / chybně provedené montáže atd.)			
DATUM:		PODPIS:	

	[kg]	Č. výrobku		[kg]	Č. výrobku
Vzylkádací plošina Doka 2,45x3,20m 3,0t Doka loading platform 2.45x3.20m 3.0t	1580,0	586391000			
Expreskotva Doka 16x125mm Doka express anchor 16x125mm	0,31	588631000	 pozinkovaný délka: 18 cm		
Pero Doka 16mm Doka coil 16mm	0,009	588633000	 pozinkovaný Průměr: 1,6 cm		
Kotevní tyč 20,0mm pozinkovaná 0,50m Kotevní tyč 20,0mm pozinkovaná 0,75m Kotevní tyč 20,0mm pozinkovaná 1,00m Kotevní tyč 20,0mm pozinkovaná 1,25m Kotevní tyč 20,0mm pozinkovaná 1,50m Kotevní tyč 20,0mm pozinkovaná 2,00m Kotevní tyč 20,0mm pozinkovaná 2,50m Kotevní tyč 20,0mm pozinkovanám Kotevní tyč 20,0mm bez povrch. úpravy 0,50m Kotevní tyč 20,0mm bez povrch. úpravy 0,75m Kotevní tyč 20,0mm bez povrch. úpravy 1,00m Kotevní tyč 20,0mm bez povrch. úpravy 1,50m Kotevní tyč 20,0mm bez povrch. úpravy 2,00m Kotevní tyč 20,0mm bez povrch. úpravym Tie rod 20.0mm	1,3 1,9 2,5 3,2 3,8 5,0 6,3 2,5 1,3 1,9 2,5 3,8 5,0 2,5	581411000 581417000 581412000 581418000 581413000 581414000 581430000 581410000 581405000 581416000 581406000 581407000 581408000 581403000	 DIN 18216		
Kotevní matka s podložkou 20,0 B Super plate 20.0 B	2,0	581424000	 pozinkovaný výška: 7 cm Průměr: 14 cm otvor klíče: 34 mm	DIN 18216	
Šestihranná matka 20,0 Hexagon nut 20.0	0,4	581420000	 pozinkovaný délka: 7 cm otvor klíče: 41 mm	DIN 18216	
Klíč pro kotevní tyč 15,0/20,0 Tie-rod wrench 15.0/20.0	1,8	580594000	 pozinkovaný		
Stropní podpěra Doka Eurex 20 top 350 délka: 198 - 350 cm	17,4	586088400			
Stropní podpěra Doka Eurex 20 top 400 délka: 223 - 400 cm	21,6	586089400	 Doka floor prop Eurex 20 top pozinkovaný		
Stropní podpěra Doka Eurex 20 eco 400 délka: 223 - 400 cm	20,5	586273000			
Stropní podpěra Doka Eurex 20 eco 450 délka: 248 - 450 cm	24,1	586275000	 Doka floor prop Eurex 20 eco pozinkovaný		
Stropní podpěra Doka Eurex 30 eco 450 Doka floor prop Eurex 30 eco 450	28,5	586004000	 pozinkovaný délka: 248 - 450 cm		
Stropní podpěra Doka Eurex 30 top 450 Doka floor prop Eurex 30 top 450	29,1	586119400	 pozinkovaný délka: 248 - 450 cm		
Spojovací čep 10cm Connecting pin 10cm	0,34	580201000	 pozinkovaný délka: 14 cm		
Závlačka s pružinou 5mm Spring cotter 5mm	0,03	580204000	 pozinkovaný délka: 13 cm		
Čtyřpramenný jeřábový řetěz Doka 3,20m Doka 4-part chain 3.20m	15,0	588620000	 Dbejte prosím upozornění v provozní příručce!	CE	

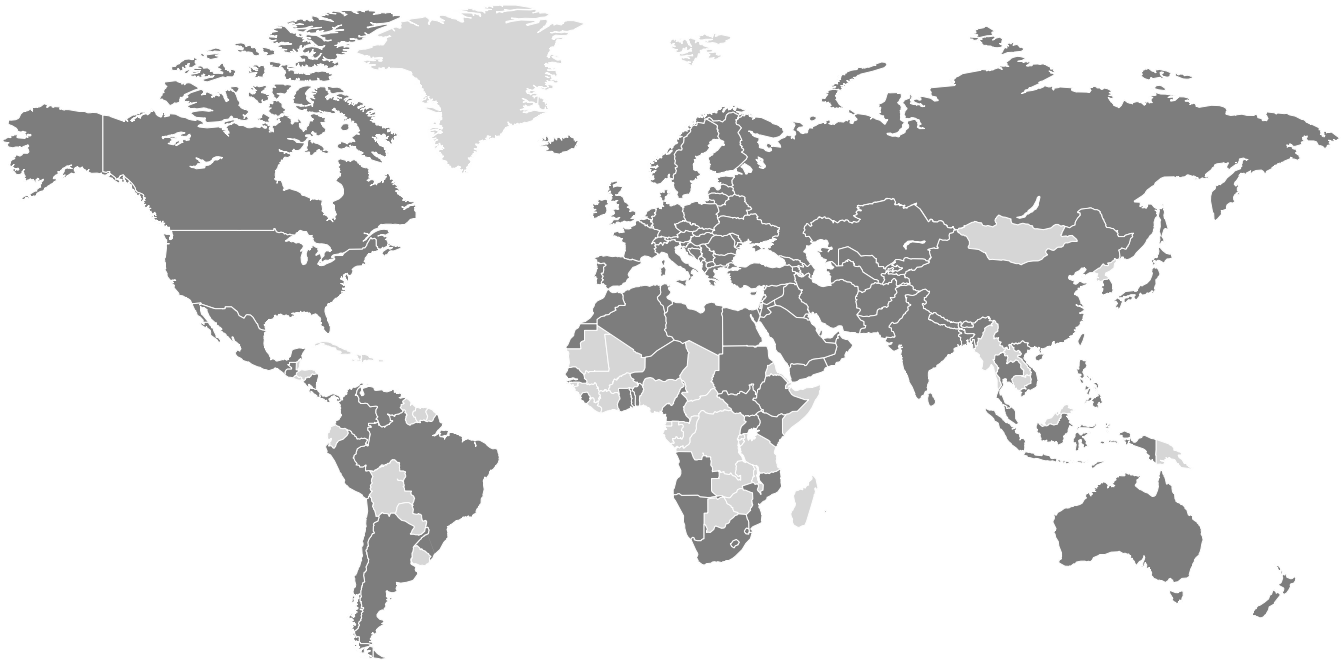
Ve vaší blízkosti po celém světě.

Doka patří v celosvětovém měřítku k vedoucím společnostem v oblasti vývoje, výroby a prodeje bednicí techniky pro všechny oblasti na stavbě.

S více než 160 prodejními a logistickými zařízeními ve více než 70 zemích disponuje Doka Group výkonnou

prodejní sítí a zaručuje tak rychlou a profesionální dodávku materiálů a technickou podporu.

Doka Group je součástí společnosti Umdasch Group a zaměstnává celosvětově více než 6000 osob.



www.doka.com/loading-platform