

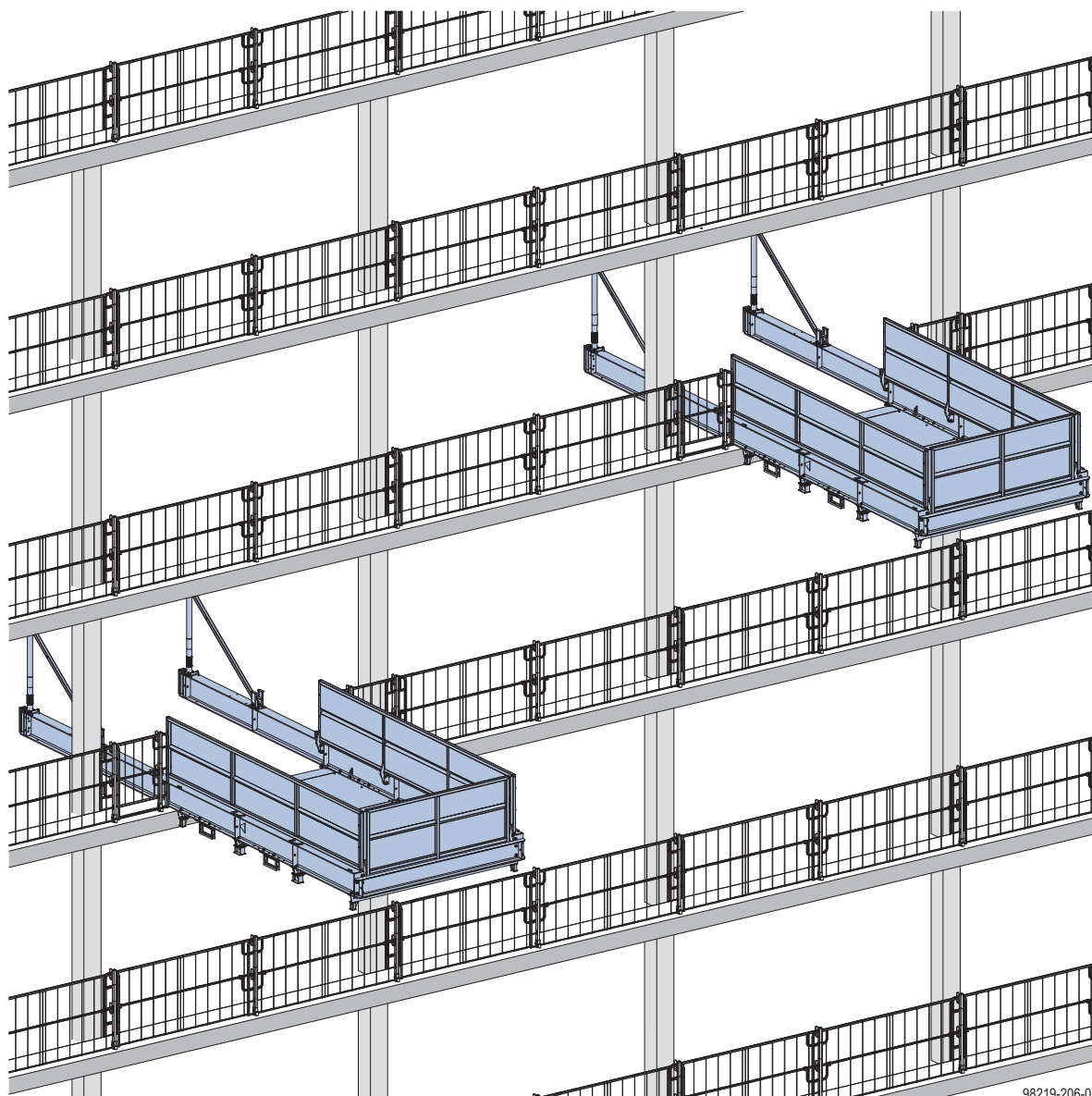
Veidņu eksperti.

Doka uzkrāšanas platforma 2,95x4,50m 5,0t

(9'-8"x14'-9" 11 000 mārciņas)

Informācija lietotājam

Montāžas un lietošanas instrukcija



98219-206-01

Satura rādītājs

4	Ievads
4	Vispārējie drošības norādījumi
7	Doka pakalpojumi
8	Sistēmas apraksts
10	Paredzētais pielietojums
12	Sistēmas izmēri
14	Fiksācijas opcijas
15	Slodzes dati
16	Montāža
16	Uzkraušanas platformas sagatavošana
20	Uzstādīšana uz konstrukcijas:
24	Lietošana
24	Izmantojiet kombinācijā ar galdiem
25	Pārvietošana
27	Vispārīgi
27	Transportēšana, kraušana un uzglabāšana
31	Papildu lietošanas jomas
33	Pārbaudes kontrolsaraksts
34	Preču saraksts

Ievads

Vispārējie drošības norādījumi

Lietotāju grupas

- Šis dokuments paredzēts katrai personai, kas strādā ar aprakstīto Doka produktu/sistēmu, un tajā ir ietverta informācija par tipveida konstrukciju montāžu un šīs sistēmas atbilstošu izmantošanu.
- Visām personām, kas strādā ar attiecīgo produktu, jāiepazīstas ar šīs dokumentācijas saturu un tajā ietvertajiem drošības norādījumiem.
- Klienta pienākums ir instruēt un apmācīt personas, kas lasa ar grūtībām vai nevar izlasīt un saprast šo dokumentāciju.
- Klientam ir jāpārlicinās, ka Doka piegādātā informācija (piemēram, informācija lietotājam, montāžas un lietošanas instrukcija, ekspluatācijas rokasgrāmata, plāni u.tml.) ir saņemta, ir aktuāla, izlasīta un pieejama lietotājiem izmantošanas vietā.
- Doka tehniskajā dokumentācijā un attiecīgajās veidņu izmantošanas shēmās ir parādīti darba paņēmieni, lai attēlotajos variantos Doka produkti tiktu izmantoti pareizi.
Jebkurā gadījumā lietotāja pienākums ir rūpēties, lai visā projektā tiktu ievēroti valsts izdotie normatīvie akti, un, ja nepieciešams, veikt papildu vai citus piemērotus darba drošības pasākumus.

Riska novērtējums

- Klients ir atbildīgs par riska novērtējuma izstrādāšanu, dokumentāciju, pielietojumu un pārskatīšanu ikvienā būvlaukumā.
Šis dokuments ir izmantojams par pamatu, kad lietotājs izstrādā būvlaukuma specifiskā riska novērtējumu, kā arī instrukcijām par sistēmas sagatavošanu un izmantošanu. Tomēr tas neaizstāj iepriekšminētos dokumentus.

Piezīmes šim dokumentam

- Šo dokumentu var izmantot kā vispārīgu montāžas un lietošanas instrukciju (metodes apstiprinājums) vai uzskatīt to par konkrētajai instalācijai specifiskas montāžas un lietošanas instrukcijas sastāvdaļu (metodes apstiprinājums).
- **Attēli, animācijas un videomateriāli šajā dokumentā vai lietotnē reizēm atspoguļo daļēji saliktas sistēmas, kam nepieciešams papildu drošības aprīkojums un/vai pasākumi, lai panāktu atbilstību drošības noteikumiem.**
Klientam ir jāparūpējas, lai tiktu ievēroti visi piemērojami noteikumi pat tad, ja tie nav tieši vai netieši norādīti sniegtajos attēlos, animācijās un videomateriālos.
- **Atsevišķās sadaļās ir iekļauti papildu drošības norādījumi un/vai specifiski brīdinājumi (ja piemērojams).**

Plānošana

- Veidņu izmantošanai paredziet drošas darba vietas (piem.: montāžai un demontāžai, pārveidošanai un pārvietošanai, utt.). Darba vietām jābūt sasniedzamām pa drošām pieejām!
- **Atkāpes no šajā dokumentā minētajiem datiem vai paplašināts lietošanas diapazons prasa īpašu statisko pamatojumu un papildinātu montāžas instrukciju.**

Noteikumi / darba aizsardzība

- Lai mūsu produktu izmantošana un pielietošana būtu tehniski droša, jāievēro attiecīgajā valstī spēkā esošie normatīvie akti par darba drošību, kā arī citi spēkā esošie drošības noteikumi attiecīgajā redakcijā.
- Pēc cilvēka nokrišanas vai uzkrišanas aizsargmargām, kā arī trieciena gadījumā pret tām vai to daļām, aizsargmargas turpmāk drīkst izmantot tikai pēc tam, kad tās ir pārbaudījis kvalificēts speciālists.

Visām izmantošanas fāzēm ir spēkā turpmāk minētais

- Klientam ir jānodrošina, ka šis produkts tiek uzstādīts un demontēts, un vispārīgi izmantots tikai tam paredzētajam nolūkam saskaņā ar piemērojamiem likumiem, standartiem un noteikumiem atbilstoši kvalificētu personu vadībā. Šo personu garīgās vai fiziskās spējas nekādā veidā nedrīkst ietekmēt alkohols, medikamenti vai narkotikas.
- Doka izstrādājumi ir tehniskas darba iekārtas, kas paredzētas tikai rūpnieciskai/komerčiālai lietošanai vienmēr saskaņā ar attiecīgajām Doka "Lietotāja informācijas brošūrām" vai citu Doka apstiprinātu tehnisko dokumentāciju.
- Visu detaļu un mezglu stabilitātei un slodzes nestspējai jābūt nodrošinātai visās būvniecības fāzēs!
- Nekāpiet uz konsolēm, noslēdzošajām konstrukcijām u. tml. un nenoslogojiet tās, kamēr nav veikti piemēroti pasākumi, lai pareizi nodrošinātu to stabilitāti (piemēram, atsaites).
- Nepieciešama strikta funkcionālo instrukciju, drošības instrukciju un slodzes specifikāciju atbilstības ievērošana. Neatbilstība var izraisīt nelaimes gadījumus un radīt nopietnus ievainojumus (nāves risks) un nodarīt ievērojamu kaitējumu ģimijai.
- Uguns avoti veidņā tuvumā ir aizliegti. Sildītāju lietošana ir pieļaujama tikai tad, ja tie tiek izmantoti pareizi un atrodas attiecīgi drošā attālumā no veidņa.
- Klientam ir jāņem vērā jebkāda laikapstākļu ietekme (piemēram, slidenas virsmas, paslīdēšanas risks, vēja ietekme utt.) uz aprīkojumu gan tā lietošanas, gan uzglabāšanas laikā, kā arī jāveic atbilstoši piesardzības pasākumi, lai parūpētos par aprīkojuma, apkārtējo teritoriju un darbinieku drošību.
- Regulāri ir jāpārbauda, vai visi savienojumi ir cieši un labā darba kārtībā.
Jo īpaši ir jāpārbauda vītņotie un ķīļu savienojumi un vajadzības gadījumā jānostiprina no jauna saskaņā ar darbību kārtību darbavietā, un it īpaši pēc neparastiem notikumiem (piemēram, pēc vētras).
- Ir stingri aizliegts metināt Doka izstrādājumus – jo īpaši enkurojumus/atsaišu komponentes, piekares daļas, savienojošos elementus, lējumus utt. vai citādi pakļaut tos karsēšanai.

Metināšana izraisa būtiskas izmaiņas to materiālu mikrostrukturā, no kuriem izgatavotas šīs sastāvdaļas. Tas izraisa strauju izturības samazināšanos pret graujošo slodzi, kas rada ļoti lielu risku drošībai.

Atsevišķas savilces var piegriezt vajadzīgajā garumā, izmantojot metāla griešanas diskus (karstumam drīkst pakļaut tikai savilces galu), taču ir svarīgi parūpēties, lai lidojošas dzirksteles nesakarsētu un nesabojātu citas savilces.

Vienīgie priekšmeti, kurus atļauts metināt, ir tie, par kuriem Doka literatūrā skaidri norādīts, ka to metināšana ir pieļaujama.

Montāža

- Pirms aprīkojuma/sistēmas lietošanas klientam ir jāpārbauda, vai tā ir pieņemamā stāvoklī. Ir jāveic atbilstoši pasākumi, lai netiktu izmantoti bojāti, deformēti vai nodiluma, rūsas vai puves (piemēram, sēnišu izraisītas) dēļ izturību zaudējuši komponenti.
- Mūsu drošības un veidņu sistēmu lietošana kopā ar citu ražotāju sistēmām var izraisīt traumu un ģimijai bojājumu risku. Šādos gadījumos lietotājam jāveic atsevišķas pārbaudes.
- Aprīkojums/sistēma ir jāmontē un jāuzstāda saskaņā ar piemērojamiem likumiem, standartiem un noteikumiem. Tas jā dara apmācītiem klienta darbiniekiem, ietverot jebkādas piemērojamās obligātās drošības pārbaudes.
- Doka izstrādājumus nedrīkst pārveidot; šādi pārveidojumi var izraisīt drošības apdraudējumu.
- Doka produkti/sistēmas jāmontē tā, lai visu slodžu radītā iedarbība tiktu droši kompensēta!

Transportēšana, kraušana un uzglabāšana

- Ievērojiet visus valsts noteikumus attiecībā uz darbu ar veidņiem un sastatnēm. Sistēmas veidņiem jāizmanto šajā brošūrā norādītie Doka piekabināšanas līdzekļi — šī ir obligāta prasība. Ja šajā dokumentā nav norādīts piekabināšanas līdzekļa veids, klientam jāizmanto līdzeklis, kas piemērots paredzētajam pielietojumam un atbilst noteikumiem.
- Ceļot vienmēr parūpējieties, lai ceļamais aprīkojums un tā atsevišķās daļas spētu absorbēt spēku, kas uz to iedarbojas.
- Noņemiet vai nofiksējiet vaļīgās daļas, lai tās nevarētu atvienoties un nokrist.
- Ceļot veidņus vai veidņu piederumus ar celtņi, līdz ar tiem nedrīkst celt cilvēkus (piemēram, uz darba platformām vai daudzkārt lietojamā tarā).
- Visi komponenti ir jāuzglabā drošā veidā, ievērojot visus īpašos Doka norādījumus, kas sniegti atbilstošajās šī dokumenta sadaļās!

Apkope

- Kā rezerves daļas drīkst izmantot tikai oriģinālās Doka rezerves daļas. Remontdarbi jāveic ražotājam vai autorizētam uzņēmumam.

Dažādi

Norādītās svāra vērtības ir vidējās vērtības jaunam materiālam; faktiskais svārs var atšķirties atkarībā no materiāla pielaidēm. Svāru var ietekmēt arī netīrumu uzkrāšanās, mitruma piesātinājums utt.

Mēs paturam tiesības veikt izmaiņas saistībā ar tehnikas progresu.

Doka un Eirokodi

Doka dokumentos norādītās pieļaujamās vērtības (piemēram, $F_{perm} = 70$ kN) nav projektētie lielumi (piemēram, $F_{Rd} = 105$ kN)!

- Pieļaujamās vērtības nedrīkst sajaukt ar projektētajiem lielumiem!
- Doka dokumentos turpmāk ir norādītas pieļaujamās vērtības.

Tālāk minētajiem parciālajiem koeficientiem ir piemērojamas pielāides.

- $\gamma_F = 1,5$
- $\gamma_{M, koks} = 1,3$
- $\gamma_{M, tērauds} = 1,1$
- $k_{mod} = 0,9$

Attiecīgi visus EC izstrādes aprēķinu projektētos lielumus var noteikt, izmantojot pieļaujamās vērtības.

Simboli

Šajā dokumentā ir izmantoti tālāk minētie simboli.



BĪSTAMI

Šāds paziņojums pievērš uzmanību īpaši bīstamai situācijai, kurā paziņojuma neievērošana var izraisīt nāvi vai smagas, neārstējamas traumas.



BRĪDINĀJUMS

Šāds paziņojums pievērš uzmanību bīstamai situācijai, kurā paziņojuma neievērošana var izraisīt nāvi vai smagas, neārstējamas traumas.



UZMANĪBU

Šāds paziņojums pievērš uzmanību bīstamai situācijai, kurā paziņojuma neievērošana var izraisīt vieglas, ārstējamas traumas.



PIEZĪME

Šāds paziņojums pievērš uzmanību situācijai, kurā paziņojuma neievērošana var izraisīt darbības kļūmes vai aprīkojuma bojājumus.



Norādījums

Norāde par darbībām, kas lietotājam jāveic.



Vizuāla pārbaude

Norāde, ka jāveic vizuāla pārbaude, lai pārliecinātos, vai ir veiktas nepieciešamās darbības.



Padoms

Noderīgi, praktiski ieteikumi.



Atsauce

Atsauces uz citiem dokumentiem.

Doka pakalpojumi

Atbalsts katrā projekta posmā

- Sekmīgu projekta iznākumu nodrošina izstrādājumi un pakalpojumi no viena avota.
- Kompetents atbalsts, sākot ar plānošanu un beidzot ar montāžu objektā.

Atbalsts no projekta sākuma līdz beigām

Katrs projekts ir unikāls un prasa individualizētus risinājumus. Ja runa ir par veidņošanas darbībām, Doka komanda var jums palīdzēt ar konsultāciju, plānošanas un papildu pakalpojumiem uz vietas, ļaujot jums īstenot projektu efektīvi, droši un uzticami. Doka piedāvā individuālus konsultēšanas pakalpojumus un pielāgotus apmācību kursus.

Efektīva plānošana drošai projekta norisei

Efektīvus veidņu risinājumus var īstenot ekonomiski, ja pastāv izpratne par projekta vajadzībām un būvdarbu procesiem. Šāda izpratne ir Doka projektēšanas pakalpojumu pamatā.

Optimizētas būvdarbu darbplūsmas ar Doka

Doka piedāvā īpašu aprīkojumu un pakalpojumus, kas palīdz izstrādāt pārskatāmus procesus. Tas ir veids, kā paātrināt betonēšanas procesus, optimizēt krājumus un izveidot efektīvāku veidņu plānošanas procesus.

Pielāgoti veidņi un montāža objektā

Papildinot savu sistēmas veidņu klāstu, Doka piedāvā speciāli pielāgotas veidņu konstrukcijas. Nesošās sastatnes un veidņus objektā montē īpaši apmācīts personāls.

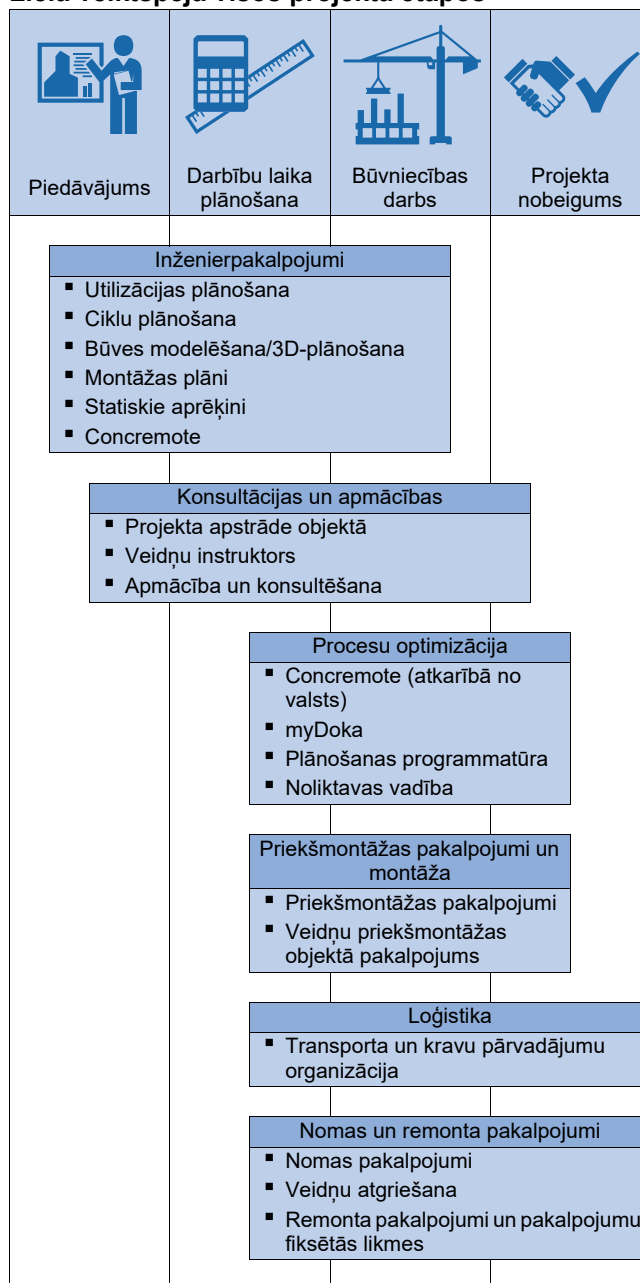
Savlaicīga pieejamība

Veidņu pieejamība ir svarīgs faktors, lai īstenotu Jūsu projektu laikā un atbilstoši budžetam. Vispasaules loģistikas tīkls nodrošina vajadzīgā veidņu daudzuma piegādi objektā norunātajā laikā.

Nomas un remonta pakalpojumi

Konkrētajam projektam nepieciešamos veidņu materiālus var iznomāt no Doka augstas veiktspējas nomas parka. Doka Remonta pakalpojumu dienesti tīra un remontē gan klientu īpašumā esošo aprīkojumu, gan Doka nomas inventāru.

Liela veiktspēja visos projekta etapos



Digitāli pakalpojumi

lielākai produktivitātei būvniecībā

Izmantojot mūsu digitālos pakalpojumus, vēlamies noteikt produktivitātes uzlabošanas ātrumu būvniecībā, sākot no plānošanas un beidzot ar būvniecības projektu pabeigšanu. Mūsu digitālais portfelis ietver risinājumus plānošanai, iegādei, pārvaldībai un darbībai objektā. Uzziniet vairāk par mūsu digitālo piedāvājumu doka.com/digital.

Sistēmas apraksts

Doka kravas platforma ir vieta, kur ārpus ēkas var īslaicīgi un droši novietot ar celtņi paceltās kravas. Šī platforma ir optimāli pielāgota Doka veidņiem un sastatņu materiāliem, un to var arī izmantot, lai novietotu būvmateriālus un būvniecības aprīkojumu.

Drošība

Drošs darbs jebkurā būves stāvā

- Platformai visapkārt atrodas margas, lai panāktu augstu drošības līmeni.
- Droša pārvietošanās, jo platformas grīda ir veidota no neslīdošas, galvanizētas, reljefas plāksnes.
- Nav atstarpes starp būves sienu un uzkrāšanas platformu, jo platformas grīda balstās uz pārseguma plātnes.
- Droša horizontāla un vertikāla pārvietošana, izmantojot iestrādātus celtņa pacelšanas punktus un pacelēja līgzdas.

Universāls risinājums

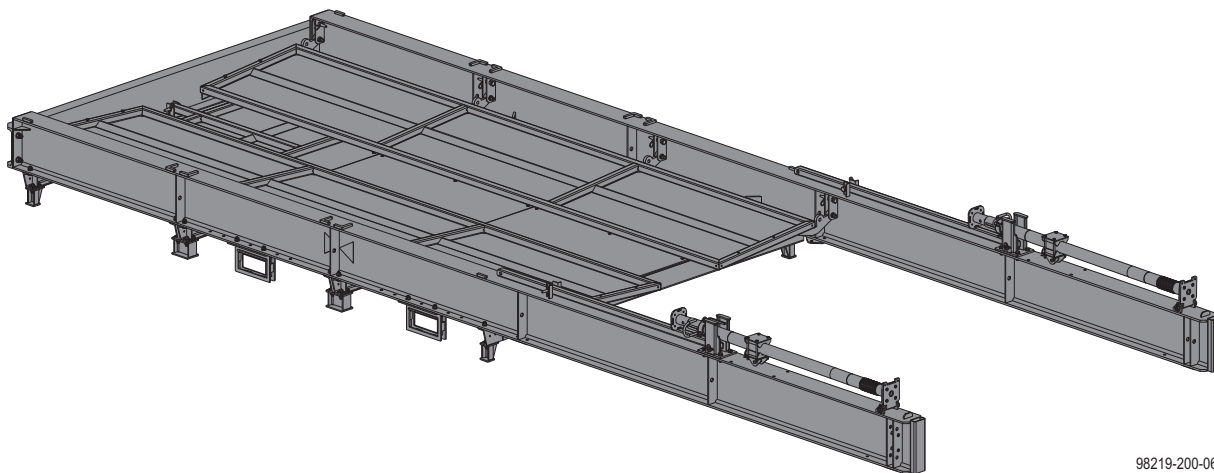
Piemērota izvēle dažādiem būvdarbiem un būvju ģeometrijai

- Ideāla izvēle augstceltņu būvniecībai, sākot no jaunceltņiem un rekonstrukcijas un beidzot ar ēku demontāžu.
- Brīva novietošana pie būves ārējās sienas, jo kravas platforma ar skavām tiek piestiprināta starp pārseguma plātnēm, lai gan ir iespējams izmantot arī enkurus, lai piestiprinātu platformu pie pārseguma plātnēm.
- Var izmantot apaļām būvēm, kuru rādiuss ir vismaz 7 m (23'-0").

Efektivitāte

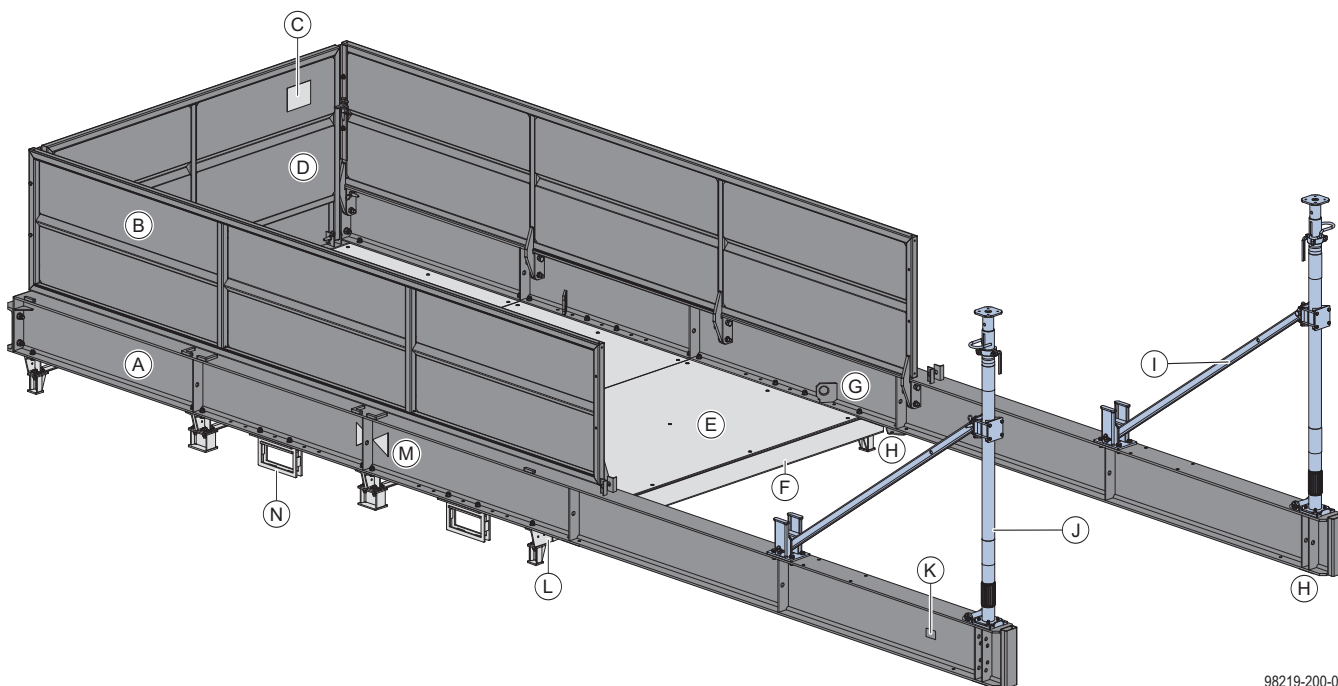
Labāka materiālu loģistika būvobjektā

- Viegla piekļuve no ārpusē ar celtņi, lai rīkotos ar materiāliem visos stāvos.
- Celtņa izmantošanas laika samazinājums, ja uzkrāšanas platformas uzstādītas vairākos stāvos.
- Uzkrāšanas platformas tiek piegādātas objektā jau saliktas — ir tikai jāpievieno un pareizajā vietā jānofiksē margas un pārseguma statņi.
- Saliktā veidā platformas var viegli pārvietot, vien pārceļot ar celtņi.



98219-200-06

Pārskats par sistēmu



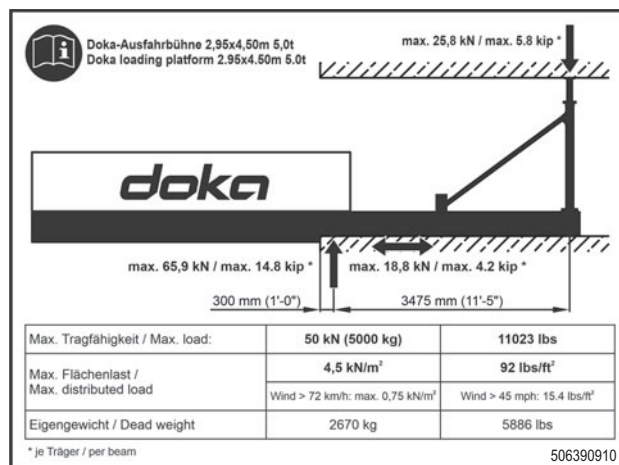
98219-200-01

- A Galvenā sija
- B Sānu margas
- C Pielīmējama uzlīme noslodzes datiem
- D Gala margas
- E Platformas klājs
- F Kravas rampa
- G Celtņa pacelšanas punkts
- H Atbalsta plāksnes kravas uzlikšanai (zilās atzīmes)
- I Diagonāla atsaite
- J Doka pārseguma statnis Eurex 30 top 350
- K Datu plāksnīte
- L Gala šķērssijs
- M Smaguma centra atzīme
- N Pacelēja ligzdas

Dati uz tipa plāksnītes

- Poz. Nr.: 586390000
- Paredzētais mērķis: Doka uzkrāšanas platforma 2,95x4,50m 5,0t (9'-8"x14'-9" 11 000 mārciņas)
- Griešanas leņķis β : $\leq 30^\circ$
- Pašsvars: 2670kg (5886 mārciņas)
- Maks. celtspēja: 5000kg (11 023 mārciņas)
- Ražošanas gads: skat. datu plāksnīti
- Sērijas Nr.: skat. datu plāksnīti
- QR kods: Informācija pamatojas uz sērijas numuriem

Pielīmējama uzlīme noslodzes datiem

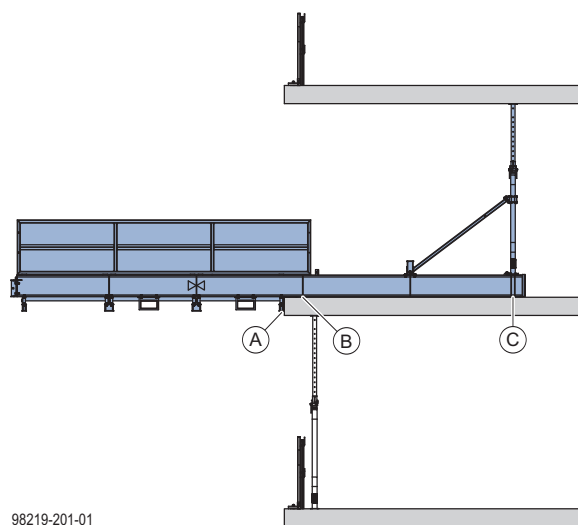


Piezīme:

Papildus noslodzes datiem uz pielīmējamās uzlīmes ievērojiet arī norādījumus sadaļā "Noslodzes dati"!

Paredzētais pielietojums

Doka kravas platforma ir vieta, kur ārpus ēkas var īslaicīgi un droši novietot ar celtni paceltās kravas. Šī platforma ir optimāli pielāgota Doka veidņiem un sastatņu materiāliem, un to var arī izmantot, lai novietotu būvmateriālus un būvniecības aprīkojumu.



98219-201-01

- A Gala šķērssija
- B Atbalsta plāksne, priekšējā
- C Atbalsta plāksne, aizmugurējā

Maks. celtspēja: 50kN (5000kg)

- **Pieļaujamā reāllaika slodze:**
 - Statiski noenkurotā situācijā: 4,5kN/m²
 - Vētras laikā (>72km/h): 0,75kN/m²
- **Pieļaujamais noslodzes punkts** (piemēram, riteņu noslodze): 7,0kN

Maks. celtspēja: 11 023 mārciņas

- **Pieļaujamā reāllaika slodze:**
 - Statiski noenkurotā situācijā: 92 mārciņas/pēdu²
 - Vētras laikā (>45 jūdzes/stundā): 15,4 mārciņas/pēdu²
- **Pieļaujamais noslodzes punkts** (piemēram, riteņu noslodze): 1540 mārciņas



INFORMĀCIJA

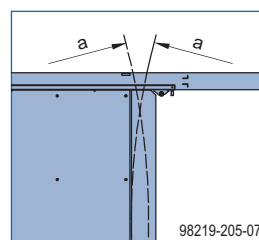
- Cita veida lietošana vai lietošana neatbilstoši iepriekš norādītajam uzskatāma par neparedzētu lietošanu, kuras gadījumā jāsaņem iepriekšējs Doka apstiprinājums!

Izmantošanas priekšnoteikumi:



INFORMĀCIJA

- Izmantojiet uzstādīto uzkrāšanas platformu tikai uz horizontālajiem strukturālajiem elementiem, kam ir pietiekama celtspēja.
- Uzstādiet uzkrāšanas platformu tikai uz plātņu malām, kuru rādiuss ir >7m (23'-0").



a ... plātnes malas rādiuss >7m (23'-0")



INFORMĀCIJA

- Uzkrāšanas platformu var sertificēt materiālu turēšanai tikai tad, kad tā pilnībā nostiprināta pie konstrukcijas (skatiet sadaļu "Nofiksēšanas opcijas").
- Visai atbalsta plāksņu virsmai jāsaskaras ar plātņi. Tās ir apzīmētas ar zilu atzīmi uz galvenās sijas.
- Uzkrāšanas platformas gala šķērssijai ir cieši jābalstās pret plātnes malu.



BRĪDINĀJUMS

Uzkrāšanas platformas nokrišanas risks vētras laikā!

- ▶ Noņemiet uzkrāšanas platformu no ēkas, ja prognozētais vēja ātrums pārsniedz 164km/h (102mph).

Apkope un pārbaudes

Pirms katras lietošanas

- ▶ Pārbaudiet konstrukciju un celšanas punktus, lai noteiktu iespējamus bojājumus un redzamu deformāciju.



Uzkrāšanas platformu un pārseguma statņu, kas neatbilst tālāk norādītajiem kritērijiem, lietošana ir nekavējoties jāpārtrauc.

- Nav deformācijas.
- Nav plaisu un iesitumu.
- Tipa plāksnītei jābūt savā vietā un skaidri salasāmai.
- Pielīmējamās uzlīmes, kurās norādīti noslodzes dati, ir piestiprinātas margām un skaidri salasāmas.

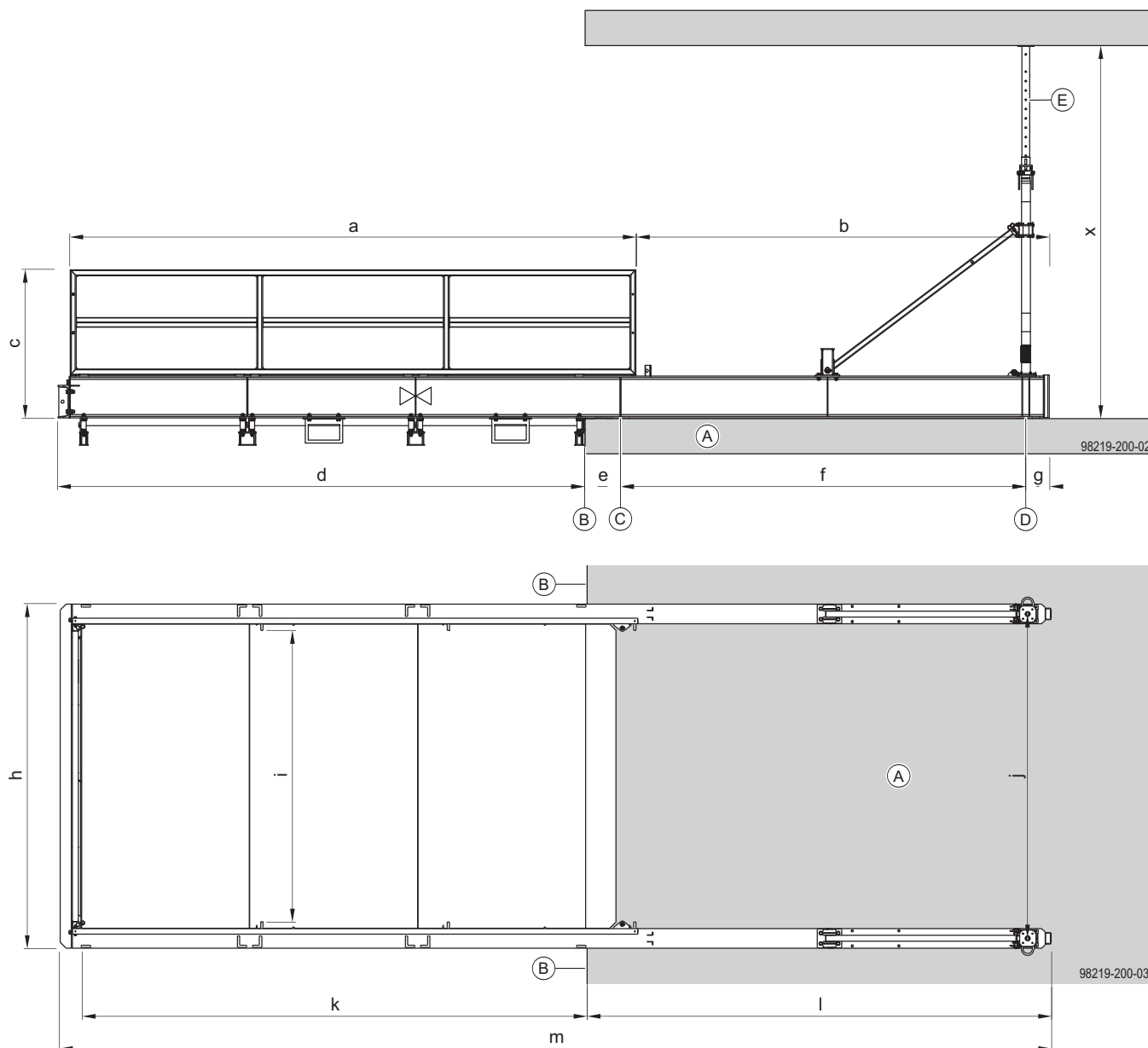


Dokumentāciju skatiet sadaļā "Kontrolsaraksts Doka uzkrāšanas platformas pārbaudei".

Regulāri

- Atbilstības **ekspertam** atbilstoši **valsts tiesību aktu noteikumiem** regulāri jāveic uzkrāšanas platformu pārbaude.
Ja nav norādīts citādi, šādu pārbaudi jāveic **vismaz vienu reizi gadā**.

Sistēmas izmēri



a ...	4850mm (15'-11")	h ...	2950mm (9'-8")
b ...	3545mm (11'-7 ½")	i ...	2500mm (8'-2 ½")
c ...	1260mm (4'-1 ½")	j ...	2780mm (9'-1 ½")
d ...	4500mm (14'-9")	k ...	4340mm (14'-3")
e ...	300mm (1'-0")	l ...	4000mm (13'-1 ½")
f ...	3475mm (11'-5")	m ...	8500mm (27'-11")
g ...	200mm (0'-8")	x ...	min. 2400mm (7'-10 ½") — maks. 3850mm (12'-7 ½")

A Grīdas plātne

B Plātnes mala

C Atbalsta plāksne, priekšējā

D Atbalsta plāksne, aizmugurējā

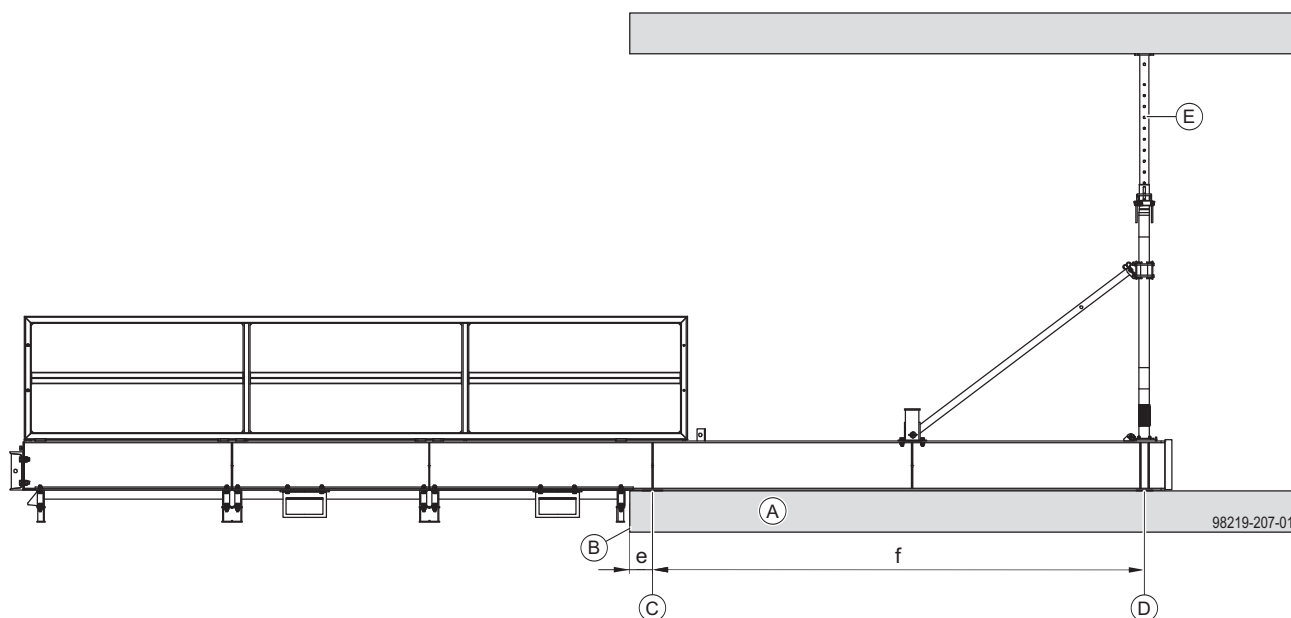
E Doka pārseguma statnis Eurex 30 top 350

Versijas līdz 2022 būvniecības gadam



INFORMĀCIJA

- Uzstādiet uzkrāšanas platformu tikai uz ēkām ar taisnām plātņu malām (plātņu malām bez rādiusa).
- Ņemiet vērā atbalsta plāksņu mainīto ātrašanās vietu (attālumi e un f)!
- Maksimālo reakcijas slodzi skatiet sadaļā "Uzkraušanas dati".



e ... 200mm (0'-8")

f ... 3600mm (11'-9 3/4")

- A Grīdas plātne
- B Plātnes mala
- C Atbalsta plāksne, priekšējā
- D Atbalsta plāksne, aizmugurējā
- E Doka pārseguma statnis Eurex 30 top 350

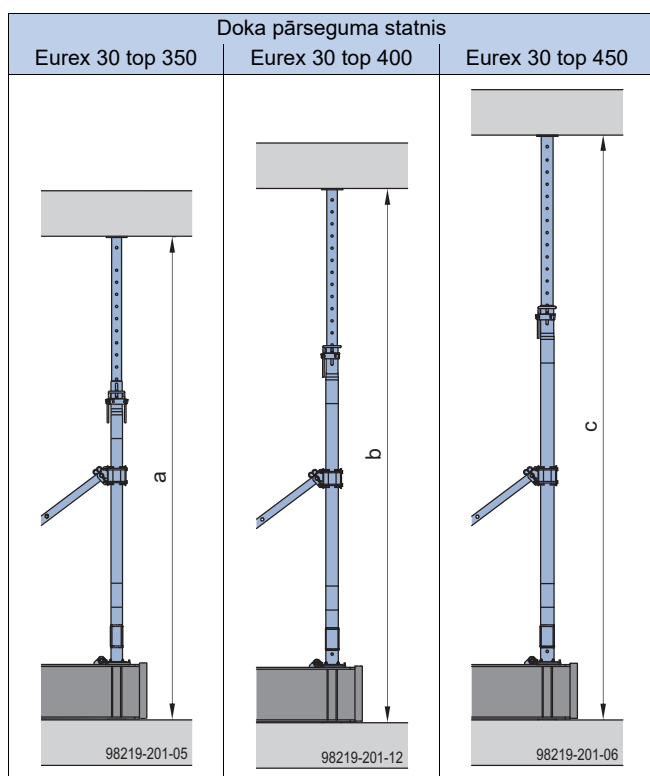
Fiksācijas opcijas

Vertikālās slodzes pārnesei uzkrāšanas platformu var ar skavām piestiprināt starp diviem pārsegumiem vai noenkurot caur zem tās esošo plātni.

ar skavām piestiprināta starp diviem pārsegumiem

Uzkrāšanas platformu paredzētajā vietā notur pārseguma statņi Eurex 30 top, kas spiežas pret augšā esošo pārsegumu.

Horizontālās reakcijas slodzes pārnese Doka ekspresenkurs 16x125mm.



a ... min. 2400mm (7'-10 1/2") — maks. 3850mm (12'-7 1/2")

b ... min. 2650mm (8'-8 1/4") — maks. 4350mm (14'-3 1/4")

c ... min. 2900mm (9'-6") — maks. 4850mm (15'-11")



INFORMĀCIJA

Ja telpas augstums pārsniedz 3,85m (12'-7 1/2"), ir nepieciešami garāki grīdas statņi (skatiet sadaļu "Pārseguma statņu maiņa telpas augstumam, kas pārsniedz 3,85m" (12'-7 1/2")).

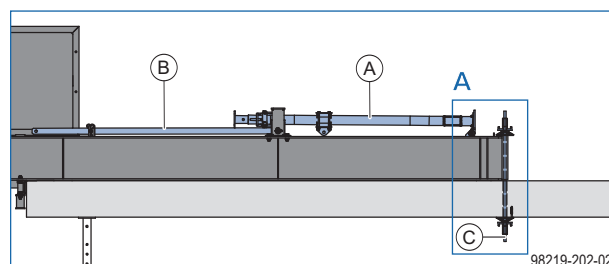
noenkurots caur plātni

Uzkrāšanas platforma tiek noenkurota lejup, izmantojot 20,0mm savilces, ko ievieto caur plātni izurbtajos caurumos.

Horizontālās reakcijas slodzes pārnese Doka ekspresenkurs 16x125mm.



Pārseguma statņi un diagonālās atsaites cieši pieguļ uzkrāšanas platformai.



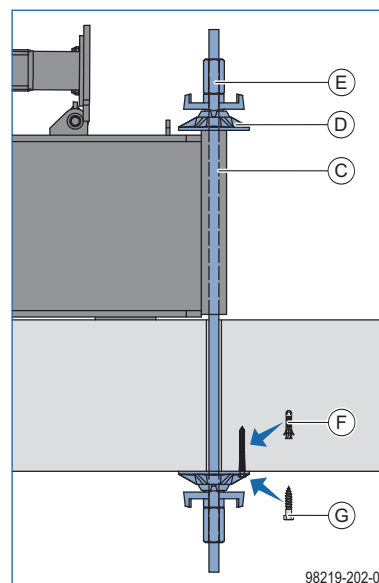
A Doka pārseguma statnis Eurex

B Diagonāla atsaite 2,00m

C Savilce 20,0mm

(min. garums = plātnes biezums + 750mm (2'-5 1/2"))

Tuvplāns A



C Savilce 20,0mm

(min. garums = plātnes biezums + 750mm (2'-5 1/2"))

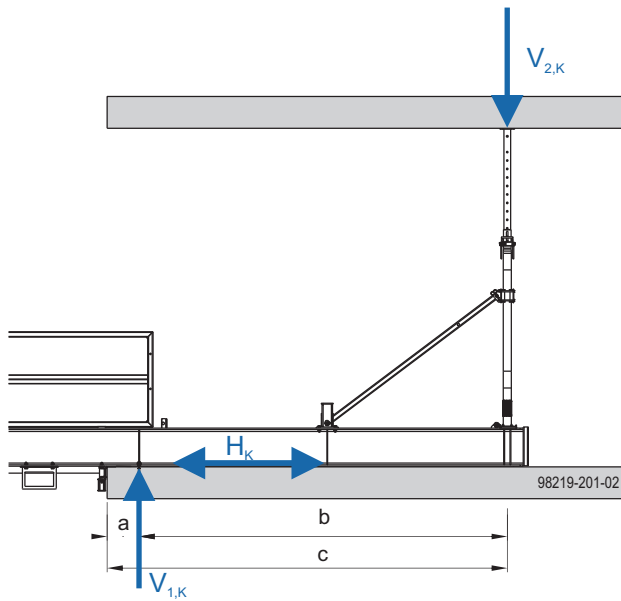
D Superplate 20,0mm

E Sešstūra uzgrieznis 20,0mm

F Dībelis Ø12

G Sešstūrgalvas kokskrūve 10x80

Slodzes dati



- a ... 300mm (1'-0")
- b ... 3475mm (11'-5")
- c ... 3775mm (12'-4 1/2")

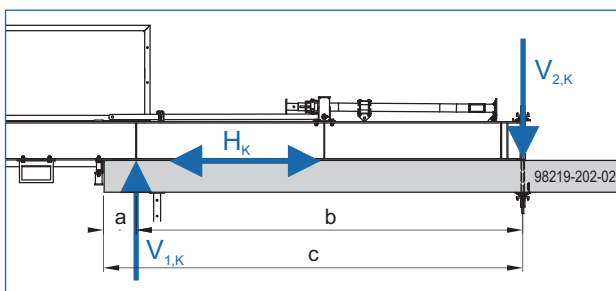
Maks. reakcijas slodzes uz galveno siju:

Notiek ielāde	0	2000kg (4409 mārciņas)	3000kg (6613 mārciņas)	4000kg (8818 mārciņas)	5000kg (11 000 mārciņas)
Vertikālā slodze $V_{1,K}$	19,8kN (4,5 kip)	46,6kN (10,5 kip)	60,1kN (13,5 kip)	63,4kN (14,3 kip)	65,9kN (14,8 kip)
Vertikālā slodze $V_{2,K}$	6,4kN (1,4 kip)	17,6kN (4 kip)	23,3kN (5,2 kip)	23,7kN (5,3 kip)	25,8kN (5,8 kip)
Horizontālā slodze H_k	18,8kN (4,2 kip)				



INFORMĀCIJA

Reakcijas slodzes tāpat izmantojiet fiksācijas opciju "noenkurots caur plātni".



- a ... 300mm (1'-0")
- b ... 3680mm (12'-1")
- c ... 3980mm (13'-3/4")

Enkurošana, horizontālās slodzes



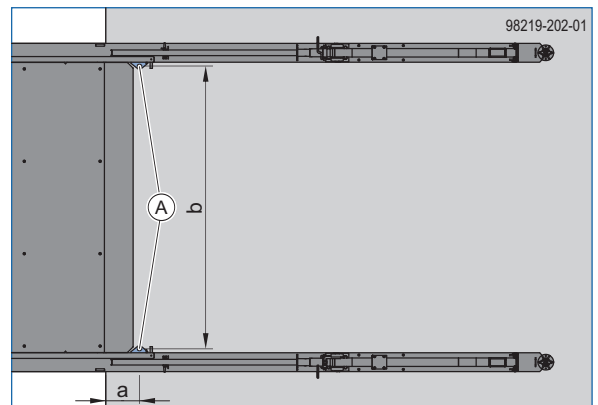
BRĪDINĀJUMS

Uzkraušanas platformas nokrišanas risks!

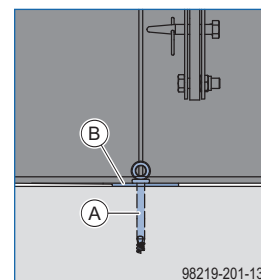
- ▶ Nostipriniet uzkrāšanas platformu ar vienu Doka ekspresenkuru katrā no divām priekšējām atbalsta plāksnēm.

Izmantojot abas fiksācijas opcijas, Doka ekspresenkuri ir absolūti nepieciešami horizontālo slodžu pārnesei.

Doka ekspresenkuru urbšanas modelis



- a ... 300mm (1'-0")
- b ... 2540mm (8'-4")



A Doka ekspresenkurs 16x125mm

B Atbalsta plāksne, priekšējā



Ievērojiet norādījumus lietotāja informācijas bukletā "Doka ekspresenkurs 16x125mm"!

Montāža

Uzkraušanas platformas sagatavošana

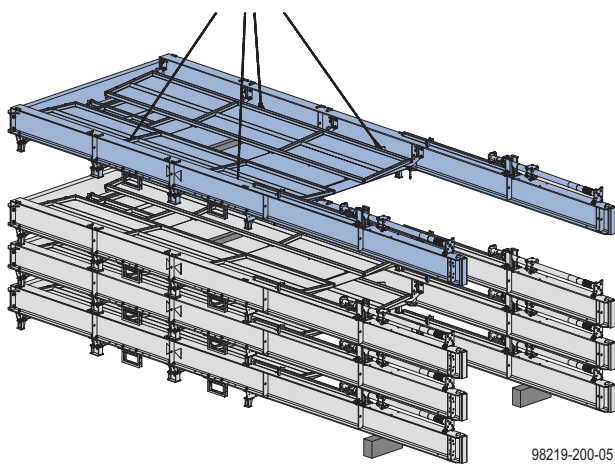
Uzkraušanas platformas celšana no krāvuma

Izmantojot celtņi vai pacelēju, noliet uzkrāšanas platforma no krāvuma un noliet to gludā, līdzenā vietā (skatiet sadaļu "Pārvadāšana, krāšana un uzglabāšana").

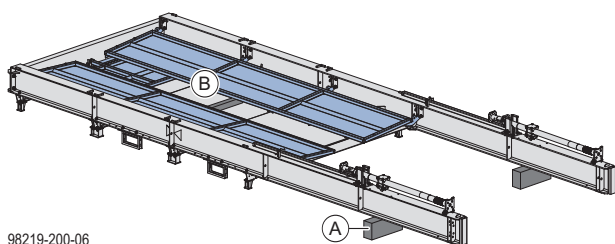
- ▶ Sagatavojiet taisnstūra brūkas uzkrāšanas platformas novietošanai (augstums aptuveni 235mm (9 1/4")).

Celšana ar celtņi:

- ▶ Aizķēdēt Doka 4 daļu ķēdi aiz četriem piemērotiem celšanas punktiem uz galvenajām sijām.
- ▶ Noliet uzkrāšanas platformu no krāvuma.



- ▶ Noliet uzkrāšanas platformu uz taisnstūra brūkām.

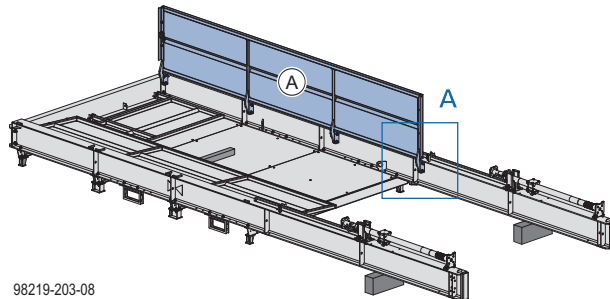


- A Taisnstūra brūsa
- B Gulsnis

- ▶ Atķēdēt uzkrāšanas platformu no celtņa.

Margu uzstādīšana

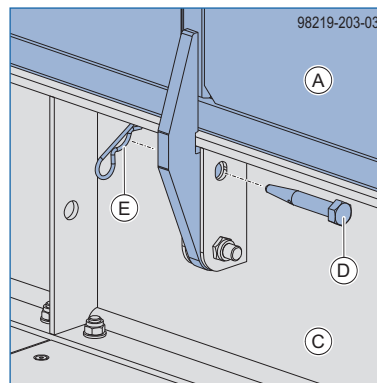
- ▶ Paceliet sānu margas.



- A Sānu margas (119kg (262 mārciņas))

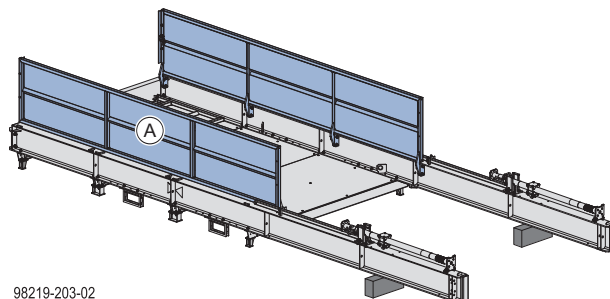
- ▶ Nostipriniet sānu margas pie galvenās sijas ar 4 savienotājtapa un saspraudēm.

Tuvplāns A



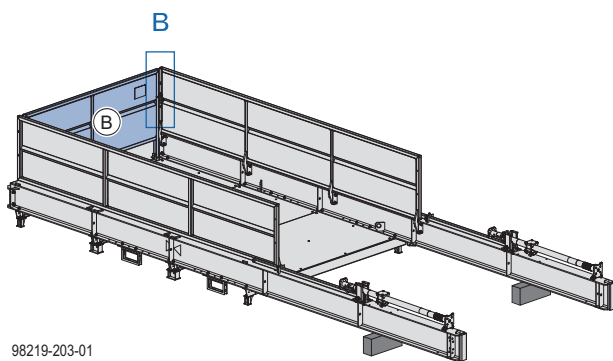
- A Sānu margas
- C Galvenā sija
- D Savienotājtapa 10cm
- E Saspraude 5mm

- ▶ Tādā pašā veidā paceliet un nostipriniet otru sānu margu.



- A Sānu margas (119kg (262 mārciņas))

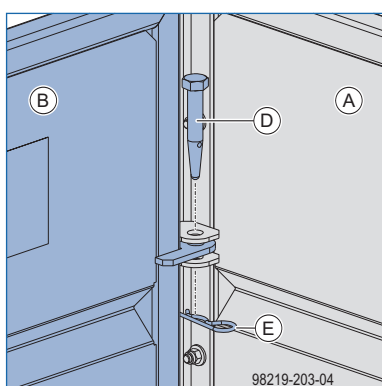
- Paceliet gala margas.



B Gala margas (67kg (148 mārciņas))

- Nostipriniet gala margas pie sānu margām pa kreisi un pa labi, izmantojot savienotājtapas un saspraudes.

Tuvplāns B



A Sānu margas

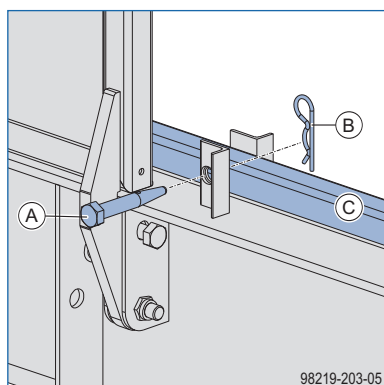
B Gala margas

D Savienotājtapa 10cm

E Saspraude 5mm

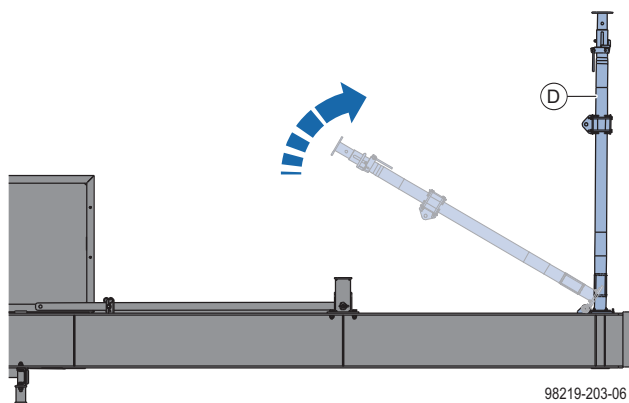
Pārseguma statņu uzstādīšana

- ▶ Noņemiet savienotājtapu un saspraudes, ar ko nostiprināta diagonālā atsaite.



- A Savienotājtapu 10cm
- B Saspraude 5mm
- C Diagonāla atsaite 2,00m

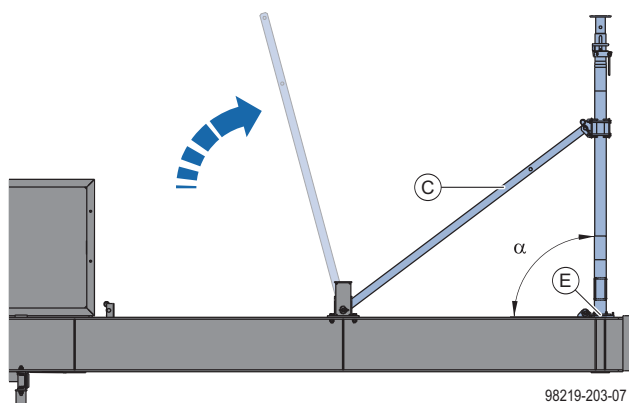
- ▶ Paceliet pārseguma statni uz augšu.



- D Doka pārseguma statnis Eurex

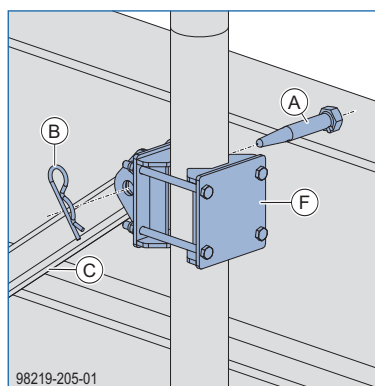
! INFORMĀCIJA

- ▶ Lūdziet palīgam turēt pārseguma statni uzstādīšanas un noņemšanas laikā.
- ▶ Pārvietojiet diagonālo atsaiti paredzētajā pozīcijā pret pārseguma statni.



- $\alpha \dots 90^\circ$
- C Diagonāla atsaite 2,00m
- E Atbalsta eņģu plātne

- ▶ Ar tapu piestipriniet diagonālo atsaiti pie diagonālās atsaites savienotāja un nostipriniet tapu.



- A Savienotājtapu 10cm
- B Saspraude 5mm
- C Diagonāla atsaite 2,00m
- F Diagonālās atsaites savienotājs

- ▶ Tādā pašā veidā nostipriniet pārseguma statni pie otrās galvenās sijas.



- Kad diagonālās atsaites ir uzstādītas, pārseguma statņiem jāstāv vertikāli uz galvenajām sijām.
- Visai eņģu plāksņu virsmaj jāsasaskaras ar galvenajām sijām.



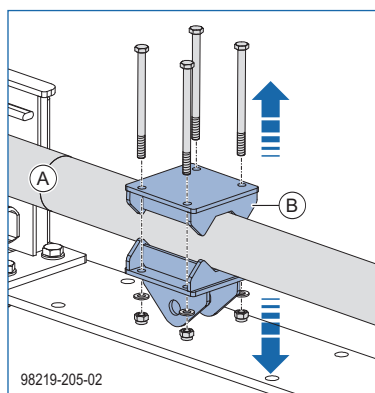
Dokumentāciju skatiet sadaļā "Kontrolsaraksts Doka uzkrāšanas platformas pārbaudei".

Mainiet pārseguma statņus, ja telpas augstums ir lielāks par 3,85m (12'-7 1/2")

Pārseguma statņi jāmaina, ja telpas augstums ir lielāks par 3,85m (12'-7 1/2")

Pārseguma statņa noņemšana

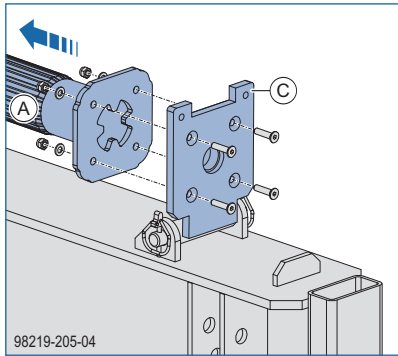
- ▶ Nolieciet diagonālo atsaiti guļus.
- ▶ Nolieciet pārseguma statni guļus.
- ▶ Noņemiet skrūves, ar ko nostiprināts diagonālās atsaites savienotājs.



- A Doka pārseguma statnis Eurex 30 top
- B Diagonālās atsaites savienotājs Eurex 30

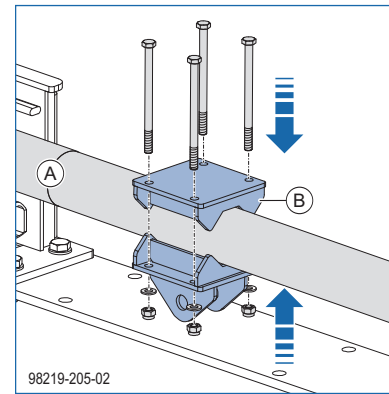
- ▶ Noņemiet diagonālās atsaites savienotāju.

- ▶ Noņemiet skrūves no eņģu plāksnes un noņemiet pārseguma statņus.



A Doka pārseguma statnis Eurex 30 top
C Atbalsta eņģu plātne

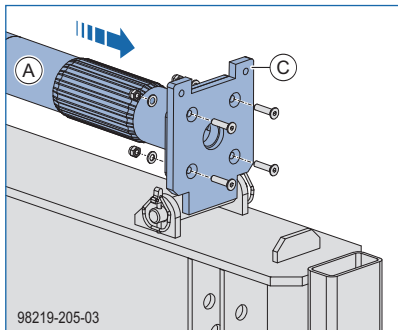
- ▶ Uztādiat diagonālās atsaites savienotāju.



A Doka pārseguma statnis Eurex 30 top
B Diagonālās atsaites savienotājs Eurex 30

Jauna pārseguma statņa uzstādīšana

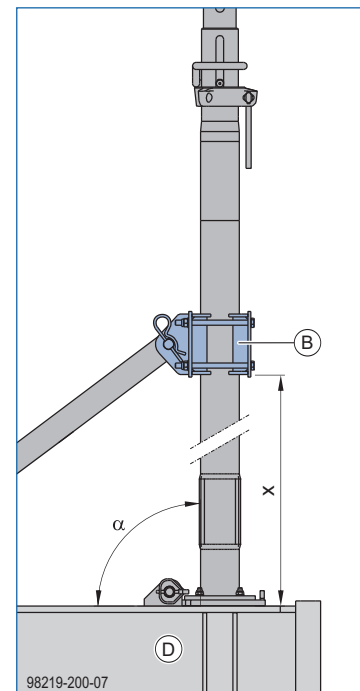
- ▶ Uztādiat pārseguma statni uz eņģu plāksnes.



A Doka pārseguma statnis Eurex 30 top
C Atbalsta eņģu plātne

Visām uzkrāšanas platformām ir:

- 8 gremdskrūves ISO 10642 M8x35 8.8
- 8 paplāksnes ISO 7089 8 200 HV-A4
- 8 sešstūra uzgriežņi ISO 7040 M8, pašfiksējoši 8



α ... 90°
x ... Diagonālās atsaites savienotāja attālums no galvenās sijas ir 1190mm (3'-11")

B Diagonālās atsaites savienotājs Eurex 30
D Galvenā sija

Visām uzkrāšanas platformām ir:

- 8 sešstūra skrūves ISO 4014 M10x150 8.8
- 8 paplāksnes ISO 7089 10 St-200 HV
- 8 sešstūra uzgriežņi ISO 7040 M10, pašfiksējoši 8



INFORMĀCIJA

Pašfiksējošos sešstūra uzgriežņus nevar izmantot atkārtoti.

- ▶ Pagrieziet pārseguma statni uz augšu un nostipriniet to tāpat kā Doka pārseguma statni Eurex 30 top 350 (skatiet sadaļu "Pārseguma statņu uzstādīšana").

Uzstādīšana uz konstrukcijas:

Vispārīgas norādes par uzstādīšanu objektā



BRĪDINĀJUMS

Pārvietojiet uzkrāšanas platformu tikai tad, kad tā ir tukša.

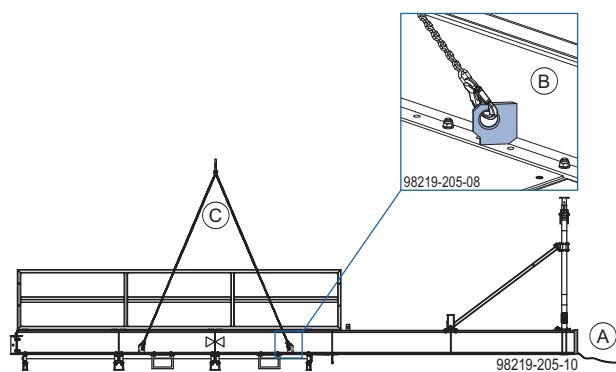
- ▶ Pārvietošanas darbību laikā uz platformas nedrīkst atrasties nekādi materiāli.
- ▶ Pārvietošanas darbību laikā uz platformas nedrīkst atrasties cilvēki.



INFORMĀCIJA

Maksimālais vēja ātrums uzkrāšanas platformas pārvietošanas laikā: 72km/h (45mph).

- ▶ Piestipriniet birkas pie uzkrāšanas platformas.
- ▶ Piestipriniet Doka 4 daļu ķēdi pie četriem uzkrāšanas platformas celšanas punktiem.



A Birkas

B Celtņa pacelšanas punkts

C Doka četrsposmu ķēde 3,20m



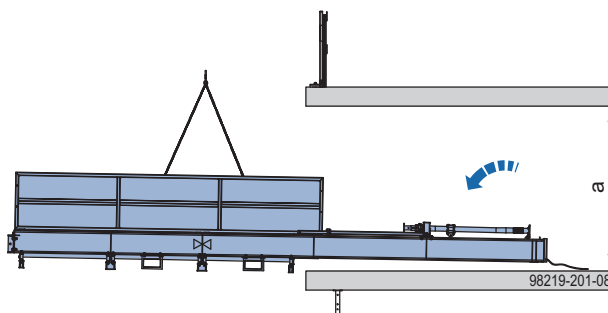
Ja telpas augstums ir 2,80m (9'-2 1/4") vai vairāk, uzkrāšanas platformu var iecelt paredzētajā vietā, kad pārseguma statņi atrodas vertikāli. Iekšējām caurulēm jābūt nolaistām.

Uzstādīšana konstrukcijās ar zemu stāvu augstumu



INFORMĀCIJA

- ▶ Ja telpas augstums ir mazāks par 2,80m (9'-2 1/4"), uzkrāšanas platformu jāieceļ paredzētajā vietā, kad pārseguma statņi atrodas guļus.



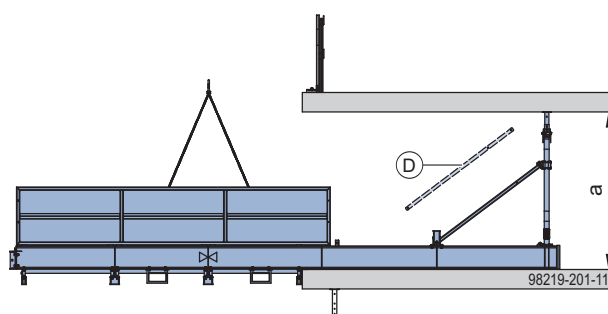
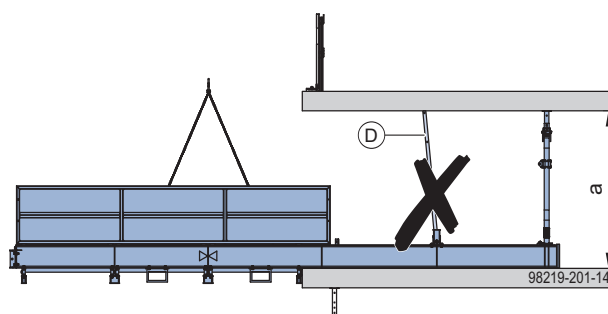
a ... telpas augstums <2,80m



INFORMĀCIJA

Nemiet vērā, ka tad, ja telpas augstums ir mazāks par 2,50m (8'-2 1/2"), diagonālo atsaiti nevar pacelt uz augšu.

- ▶ Uz laiku noņemiet diagonālās atsaites, lai pārseguma statņus varētu pacelt un nolikt guļus.



a ... telpas augstums <2,50m (8'-2 1/2")

D Diagonāla atsaite 2,00m

Fiksācijas opcija — ar skavām piestiprināta starp diviem pārsegumiem



BRĪDINĀJUMS

Nokrišanas risks pie atvērtām malām!

- Izmantojiet individuālos kritiena apturēšanas līdzekļus, strādājot pie atklātām pārseguma plātņu malām (piemēram, drošības stiprinājumus).
- Būvuzņēmēja norīkotai un apstiprinātai personai jānosaka piemēroti stiprinājumu punkti.

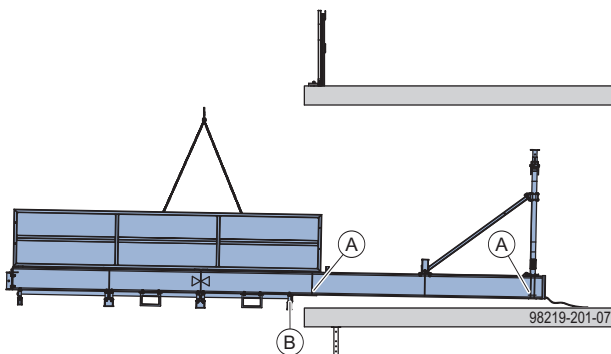


INFORMĀCIJA

- Pirms uzkrāšanas platformas iecelšanas paredzētajā vietā pārliecinieties, ka pārsegums ir plakans.

Ja pārsegums nav plakans, zem atbalsta plāksnēm novietojiet piemērotu pakojuma materiālu.

- Pārvietojiet celšanas platformu paredzētajā ēkas vietā.



A Atbalsta plāksnes kravas uzlikšanai

B Gala šķērssijs

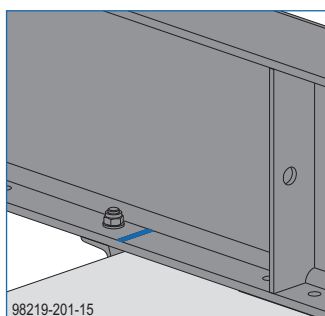


INFORMĀCIJA

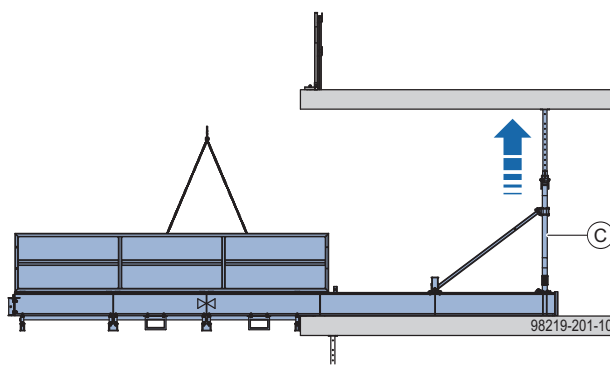
- Uzkrāšanas platformas gala šķērssijs ir cieši jābalstās pret plātnes malu.
- Visai atbalsta plāksņu virsmai jāsaskaras ar plātņi.



Atzīmes uz galvenās sijas atvieglo uzkrāšanas platformas novietošanu paredzētajā vietā, ja pārsegumam ir taisna mala.



- Pievelciet pārseguma statņus pie pārseguma.



C Doka pārseguma statnis Eurex 30 top 350



INFORMĀCIJA

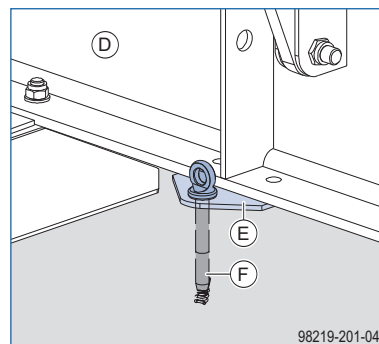
Pārseguma statņu galvas plāksnes ir ar spēku jāiespiež vietā zem pārseguma apakšējās malas.



BRĪDINĀJUMS

Uzkrāšanas platformas nokrišanas risks!

- Nostipriniet uzkrāšanas platformu ar vienu Doka ekspresenkuru katrā no divām priekšējām atbalsta plāksnēm.



D Galvenā sija

E Atbalsta plāksne, priekšējā

F Doka ekspresenkurs 16x125mm



Ievērojiet norādījumus lietotāja informācijas bukletā "Doka ekspresenkurs 16x125mm"!

- Atāķējiet uzkrāšanas platformu no celtna.
- Aizveriet aizsargmargu sistēmu/margas pie pārseguma malas līdz pat uzkrāšanas platformai abās pusēs.

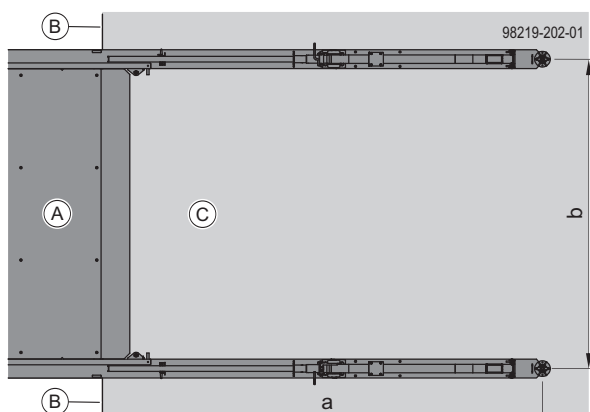
Fiksācijas opcija — noenkurots caur plātņi

BRĪDINĀJUMS

- Nokrišanas risks pie atvērtām malām!
- ▶ Izmantojiet individuālos kritiena apturēšanas līdzekļus, strādājot pie atklātām pārseguma plātņu malām (piemēram, drošības stiprinājumiem).
 - ▶ Būvuzņēmēja norīkotai un apstiprinātai personai jānosaka piemēroti stiprinājumu punkti.

- ▶ Urbšanas caurumi (min. Ø 30mm (0'-1 ¼")), lai noenkurotu uzkrāšanas platformu pie plātņes.

Savilču urbšanas modelis



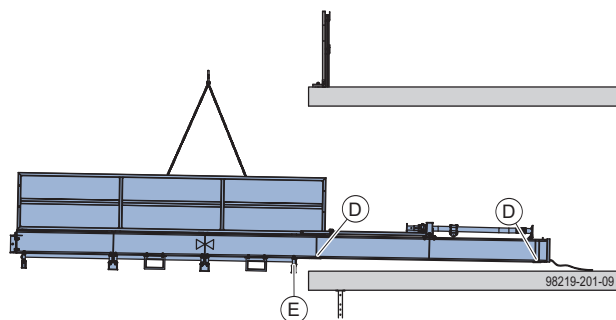
a ... 3980mm (13'-0 ¾") atstarpe starp plātņes malu un izurbto caurumu

b ... 2780mm (9'-1 ½") attālums no viena cauruma centra līdz otram

- A Kravas platforma
- B Plātņes mala
- C Grīdas plātne

INFORMĀCIJA

- ▶ Pirms uzkrāšanas platformas iecelšanas paredzētajā vietā pārlicinieties, ka pārsegums ir plakans.
- Ja pārsegums nav plakans, zem atbalsta plāksnēm novietojiet piemērotu pakojuma materiālu.
- ▶ Pārvietojiet celšanas platformu paredzētajā ēkas vietā.



- D Atbalsta plāksnes kravas uzlikšanai
- E Gala šķērssija

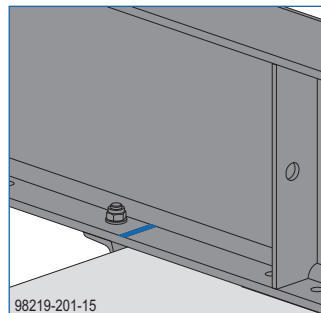


INFORMĀCIJA

- Uzkrāšanas platformas gala šķērssijai ir cieši jābalstās pret plātņes malu.
- Visai atbalsta plākšņu virsmai jāsaskaras ar plātņi.

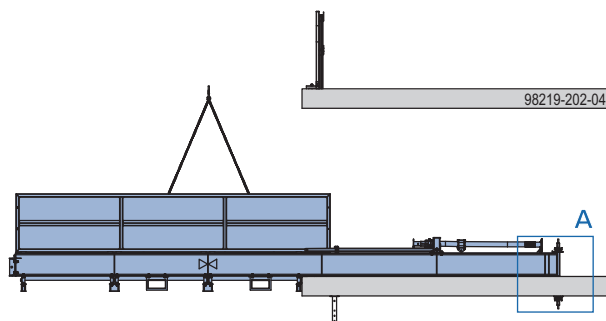


Atzīmes uz galvenās sijas atvieglo uzkrāšanas platformas novietošanu paredzētajā vietā, ja pārsegumam ir taisna mala.



Līdz noenkurošanai uzkrāšanas platformu var **īslaicīgi nostiprināt ar galveno siju pārseguma statņiem**. Pēc enkurošanas nolieciet galveno siju pārseguma statņus guļus.

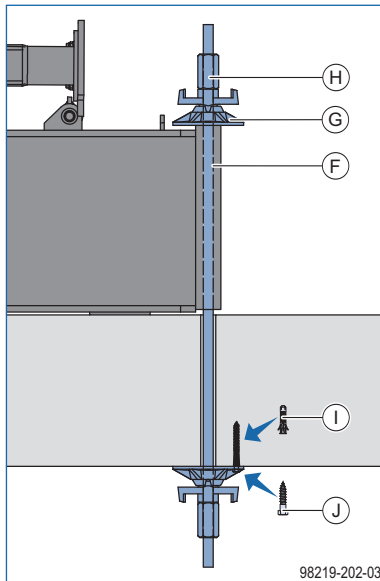
- ▶ Noenkurojiet uzkrāšanas platformas galvenās sijas. Nostipriniet savilces abos galos ar superplatēm un sešstūra uzgriežņiem.



**Savilču atslēga 15,0/20,0**

Savilču griešanai un noturēšanai.

- ▶ Atāķējiet uzkrāšanas platformu no celtna.
- ▶ Aizveriet aizsargmargu sistēmu/margas pie pārseguma malas līdz pat uzkrāšanas platformai abās pusēs.

Tuvplāns A

- F** Savilce 20,0mm
(min. garums = plātnes biezums + 750mm (2'-5½"))
- G** Superplate 20,0mm
- H** Sešstūra uzgrieznis 20,0mm
- I** Dībelis Ø12
- J** Sešstūrgalvas kokskrūve 10x80

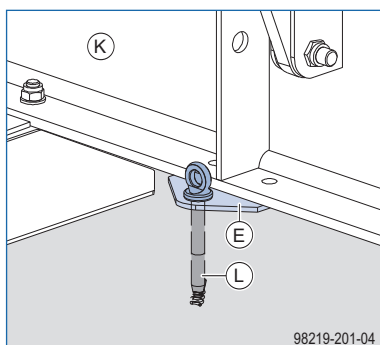
**BRĪDINĀJUMS**

Pārliecinieties, ka superplates netiek neapzināti atbrīvotas apakšējā stāvā!

- ▶ Nostipriniet superplati ar skrūvi un izturīgu dībeli.
- ▶ Atzīmējiet superplates ar sarkanu krāsu.
- ▶ Attiecīgi instruējiet objekta komandu.

**BRĪDINĀJUMS****Uzkrāšanas platformas nokrišanas risks!**

- ▶ Nostipriniet uzkrāšanas platformu ar vienu Doka ekspresenkuru katrā no divām priekšējām atbalsta plāksnēm.



- E** Atbalsta plāksne, priekšējā
- K** Galvenā sija
- L** Doka ekspresenkurs 16x125mm



Ievērojiet norādījumus lietotāja informācijas bukletā "Doka ekspresenkurs 16x125mm"!

Lietošana

Izmantojiet kombinācijā ar galdiem

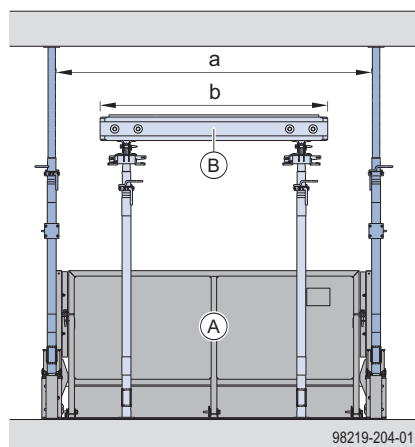


UZMANĪBU

Sadursmes risks, kad galdi tiek uzlikti un noņemti no platformas!

- ▶ Atstājiet pietiekami vietas starp uzkrāšanas platformas pārseguma statņiem un galdiem.
- ▶ Izmantojiet fiksācijas opciju, kas ir atbilstoša pārvietojamo galdu platumam.

ar skavām piestiprināta starp diviem pārsegumiem

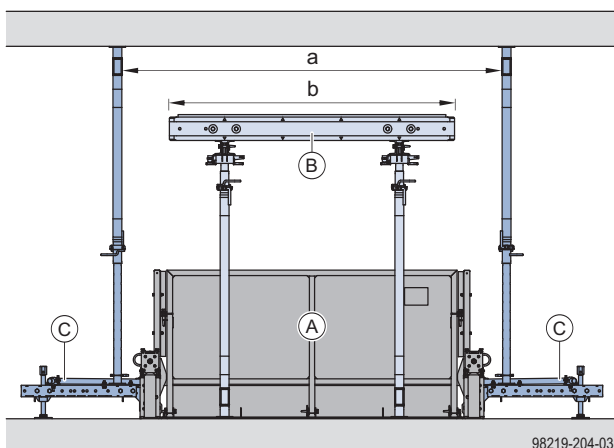


a ... 2,60m (8'-6 1/4")
b ... maks. 2,00m (6'-6 3/4")

A Uzkrāšanas platforma 2,95x4,50m 5,0t (9'-8"x14'-9" 11 000 mārciņas)

B Galda veidnis

Uzkrāšanas platforma ar balstiem sānos (skatiet sadaļu "Papildu lietošanas jomas")



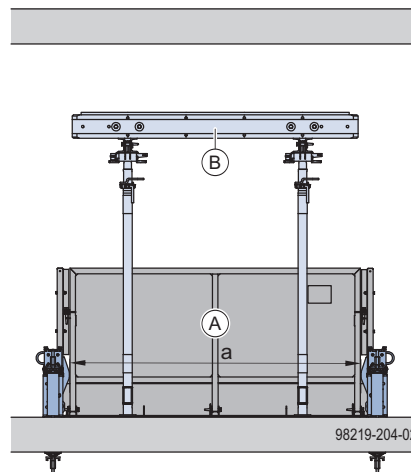
a ... 3,26m (10'-8 1/4")
b ... maks. 2,65m (8'-8 1/4")

A Uzkrāšanas platforma 2,95x4,50m 5,0t (9'-8"x14'-9" 11 000 mārciņas)

B Galda veidnis

C "Pārseguma statnis sānos" blokos

noenkurots caur plātni



a ... 2,50m (8'-2 1/2")

A Uzkrāšanas platforma 2,95x4,50m 5,0t (9'-8"x14'-9" 11 000 mārciņas)

B Galda veidnis

Pārvietošana

Vispārēji norādījumi par pārvietošanu



BRĪDINĀJUMS

Pārvietojiet uzkrāšanas platformu tikai tad, kad tā ir tukša.

- Pārvietošanas darbību laikā uz platformas nedrīkst atrasties nekādi materiāli.
- Pārvietošanas darbību laikā uz platformas nedrīkst atrasties cilvēki.



BRĪDINĀJUMS

Nokrišanas risks pie atvērtām malām!

- Izmantojiet individuālos kritiena apturēšanas līdzekļus, strādājot pie atklātām pārseguma plātņu malām (piemēram, drošības stiprinājumus).
- Būvuzņēmēja norīkotai un apstiprinātai personai jānosaka piemēroti stiprinājumu punkti.



INFORMĀCIJA

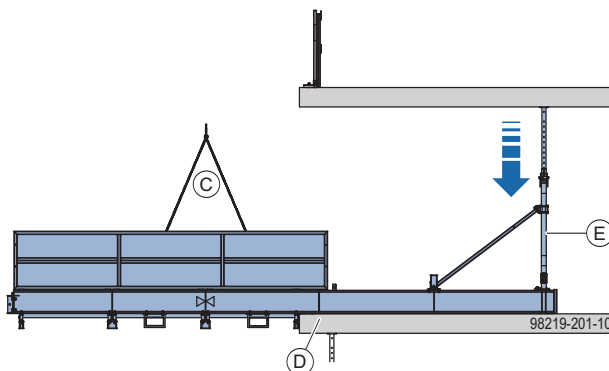
Maksimālais vēja ātrums uzkrāšanas platformas pārvietošanas laikā: 72km/h (45mph).



INFORMĀCIJA

Ja telpas augstums ir mazāks par 2,80m (9'-2 1/4"), uzkrāšanas platforma jāpārceļ, kad pārseguma statņi atrodas guļus (skatiet sadaļu "Vispārīgas norādes par uzstādīšanu objektā").

- Noņemiet Doka ekspresenkurus.
- Atbalstiet pārseguma statņus un nolaidiet iekšējās caurules.



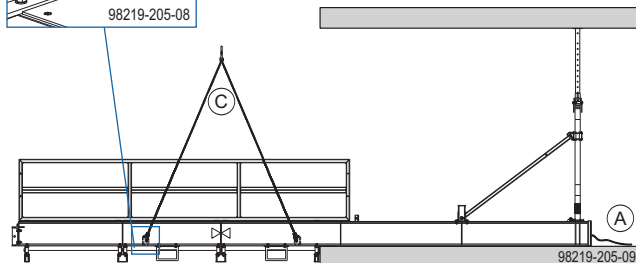
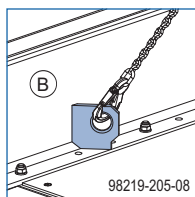
C Doka četrposmu ķēde 3,20m

D Doka ekspresenkurs 16x125mm

E Doka pārseguma statnis Eurex 30 top 350

Fiksācijas opcija — ar skavām piestiprināta starp diviem pārsegumiem

- Piestipriniet birkas pie uzkrāšanas platformas.
- Piestipriniet Doka 4 daļu ķēdi pie četriem uzkrāšanas platformas celšanas punktiem.

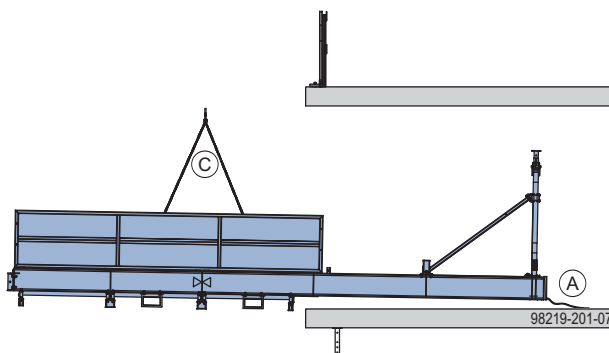


A Birkas

B Celtna pacelšanas punkts

C Doka četrposmu ķēde 3,20m

- Pārvietojiet uzkrāšanas platformu prom no ēkas.



A Birkas

C Doka četrposmu ķēde 3,20m

- Pārvietojiet uzkrāšanas platformu uz jaunu vietu (skatiet sadaļu "Uzstādīšana uz konstrukcijas").

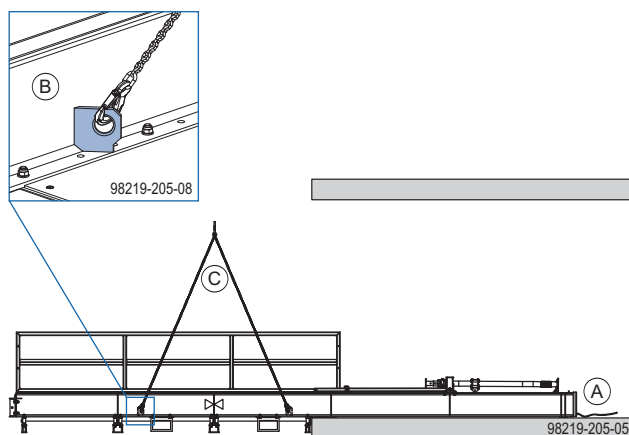


Ja telpas augstums ir 2,80m (9'-2 1/4") vai vairāk, uzkrāšanas platformu var iecelt paredzētajā vietā, kad pārseguma statņi atrodas vertikāli. Iekšējām caurulēm jābūt nolaistām.

Fiksācijas opcija — noenkurots caur plātni

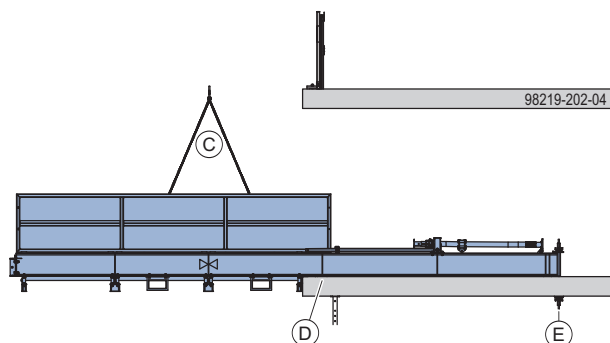
- Pārvietojiet uzkrāšanas platformu uz jaunu vietu (skatiet sadaļu "Uzstādīšana uz konstrukcijas").

- Piestipriniet birkas pie uzkrāšanas platformas.
- Piestipriniet Doka 4 daļu ķēdi pie četriem uzkrāšanas platformas celšanas punktiem.



- A Birkas
- B Celtņa pacelšanas punkts
- C Doka četrposmu ķēde 3,20m

- Noņemiet Doka ekspresenkurus.
- Noņemiet katru sešstūra uzgriezni un superplati no apakšējās daļas.



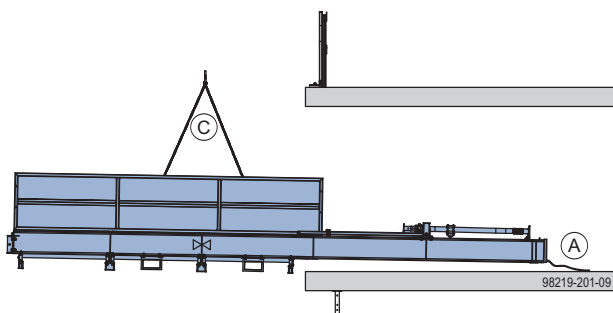
- C Doka četrposmu ķēde 3,20m
- D Doka ekspresenkurs 16x125mm
- E Savilce 20,0mm un superplate 20,0



Savilču atslēga 15,0/20,0

Savilču griešanai un noturēšanai.

- Pavelciet savilci ar superplati un sešstūra uzgriezni uz augšu un uz āru.
- Pārvietojiet uzkrāšanas platformu prom no ēkas.



- A Birkas
- C Doka četrposmu ķēde 3,20m

Vispārīgi

Transportēšana, kraušana un uzglabāšana

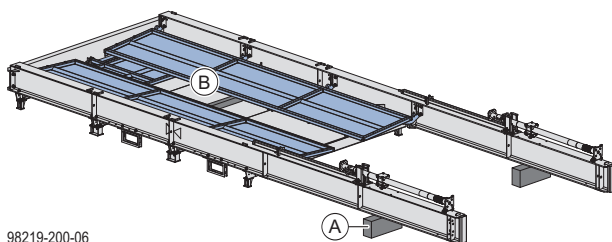
Kraušanas un piegādes stāvoklis



INFORMĀCIJA

- Uzkraušanas platforma ir jānoliek uz plakanas, horizontālas virsmas ar pietiekamu nestspēju.
- Novietojiet taisnstūra brucas (aptuvenais augstums 235mm (0'-9 1/4")) zem uzkrāšanas platformas.
- Maksimālais sakrauto uzkrāšanas platformu skaits ir 4! Tiek izmantoti atbilstoši kraušanas atduri.

Piegādes gatavs stāvoklis

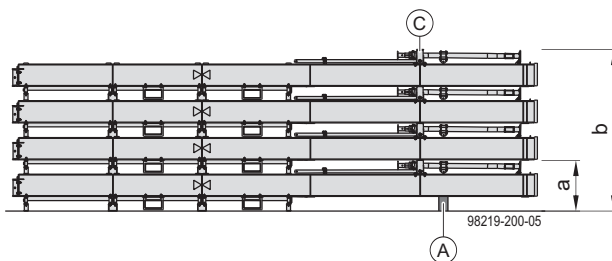


98219-200-06

A Taisnstūra brusa

B Gulsnis

Sakrauts



98219-200-05

a ... 830mm (2'-8 3/4")

b ... 2616mm (8'-7")

A Taisnstūra brusa

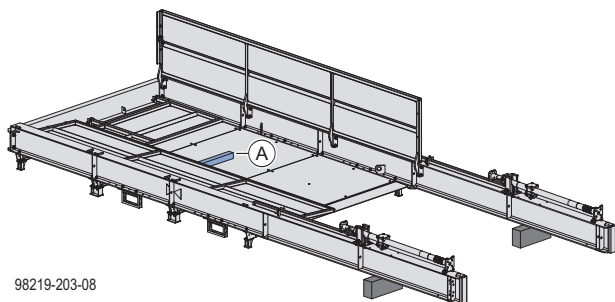
C Kraušanas atduri

Uzkraušanas platformas sagatavošana pārvadāšanai



- Uzstādīti Doka pārseguma statņi Eurex 30 top 350 (piegādes stāvoklī).
- Slīpa atvere uz sāniem, kas salāgota ar uzkrāšanas platformu.

- ▶ Pārvadāšanas atbalstu atkal pārveidojiet, lai tas būtu kraušanas un piegādes stāvoklī (skatiet sadaļu "Kraušanas un piegādes stāvoklis").
- ▶ Pārseguma statņus noņem, pretējā secībā izpildot uzstādīšanas procedūru (skatiet sadaļu "Pārseguma statņu uzstādīšana").
- ▶ Sānu un gala margas noņem, pretējā secībā izpildot uzstādīšanas procedūru (skatiet sadaļu "Margu uzstādīšana").
- ▶ Izmantojiet skrūves, lai nostiprinātu gulsni tā, lai tas nevarētu izslīdēt no savas vietas. Izmantojiet caurumus sānu margās.

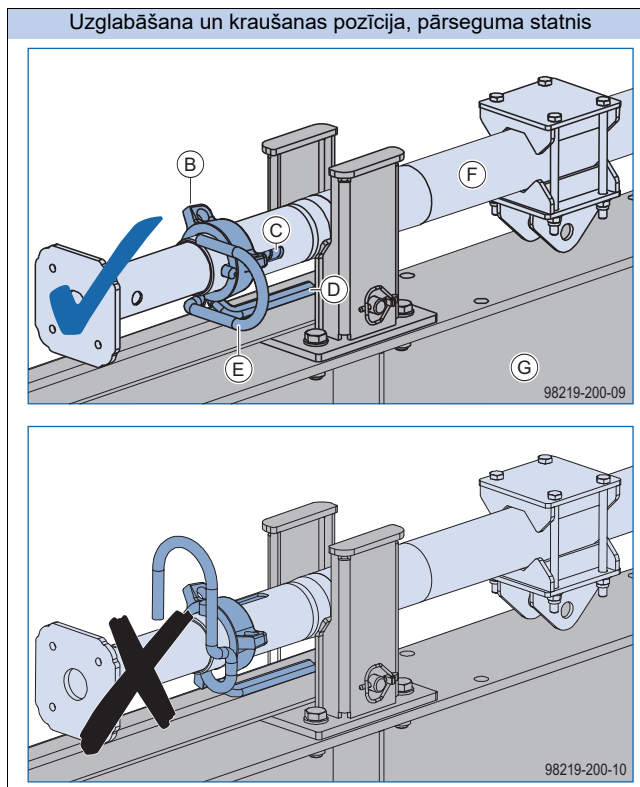


98219-203-08

A Gulsnis

Pārseguma statņu pārvadāšanas stāvoklis

- ▶ Spiediet stiprinājuma skavu cauri no ārpusē uz iekšpusi.
- ▶ Pievelciet pielāgošanas uzgriezni pie pievilšanas spaiļes.
- ▶ Nostipriniet pārslēdzamo sviru (ar līmlenti), lai tā nevarētu izslīdēt no paredzētās vietas.



B Pielāgošanas uzgrieznis

C Slīps caurums

D Pārslēdzamā svira

E Pievilšanas spaiļe

F Pārseguma statnis Eurex 30 top 350

G Galvenā sija (iekšpuse)

Uzkraušanas platformu pārvadāšana

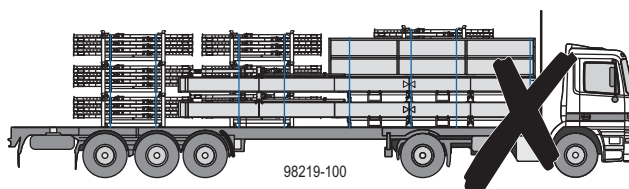
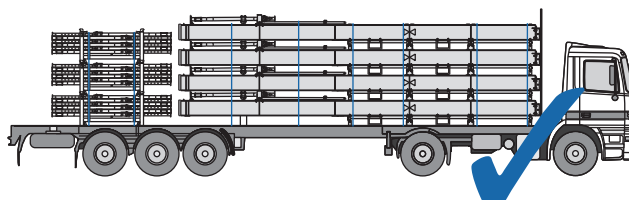
Konstrukcija dod iespēju sakraut 4 uzkrāšanas platformas vienu virs otras kravas automašīnā, lai veiktu to pārvadāšanu.



INFORMĀCIJA

- Lai veiktu pārvadāšanu ar kravas automašīnu, uz uzkrāšanas platformām vai starp tām nedrīkst novietot nekādus papildu materiālus.
- Sānu un gala margas transportēšanas laikā ir jānoloka (skatiet sadaļu "Kraušanas un piegādes stāvoklis").

Pārvadāšana ar kravas automašīnu



98219-100

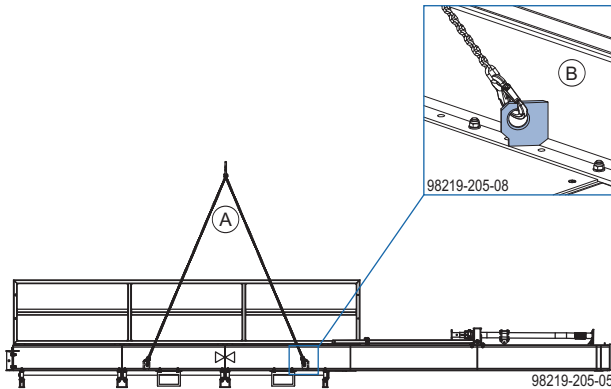
Pārvietošana ar celtņi

Uzkraušanas platformai ir četri pacelšanas punkti, kas piemērināti pie galvenajām sijām, lai tās pārvietotu ar celtņi.



INFORMĀCIJA

- Vienlaikus pārvietojiet tikai vienu uzkrāšanas platformu.
- Pārvietojiet uzkrāšanas platformu tikai tad, kad tā ir tukša.
- Celtņa celšanas aprīkojuma min. garums 3,20m
- Griešanas leņķis β maks. 30° .

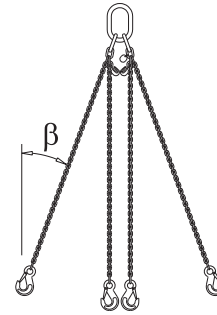


A Doka četrposmu ķēde 3,20m

B Celtņa pacelšanas punkts

Doka četrposmu ķēde 3,20m

Doka četrposmu ķēde 3,20m (10'-6") ir universāls pārvietošanas līdzeklis ar **cilpveida āķiem**, kas paredzēti Doka uzkrāšanas platformu pārvadāšanai.



Saīsinot atsevišķu ķēžu garumu, Doka četrposmu ķēdi 3,20m (10'-6") var pielāgot smaguma centram.

Maksimālā darba celtspēja P_{max} :

	Griešanas leņķis β			
	0°	$0^\circ-30^\circ$	$30^\circ-45^\circ$	$45^\circ-60^\circ$
Vienas ķēdes izmantošana	1400kg (3000 mārciņas)	-	-	-
Divu ķēžu izmantošana	-	2400kg (5200 mārciņas)	2000kg (4400 mārciņas)	1400kg (3000 mārciņas)
Visu četru ķēžu izmantošana	-	3600kg (7900 mārciņas)	3000kg (6600 mārciņas)	2120kg (4600 mārciņas)



Ievērojiet norādījumus oriģinālā ekspluatācijas instrukcijā sadaļā "Doka četrposmu ķēde 3,20m"!

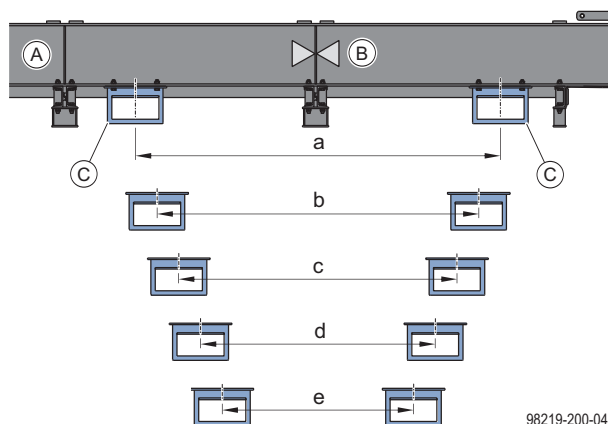
Pārvietošana ar pacēlāju

Uzkrāšanas platformai ir pacelšanas punkti, kas atrodas zem galvenajām sijām un ir paredzēti pārvietošanai ar pacēlāju.



INFORMĀCIJA

- Vienlaikus pārvietojiet tikai vienu uzkrāšanas platformu.
- Pārvietojiet uzkrāšanas platformu tikai tad, kad tā ir tukša.
- Izmantojiet pietiekami jaudīgu pacēlāju, kas aprīkots ar īpaši gariem dakšu zariem (min. 3,00 m (9'-10"')).
- Galveno siju pacēlāju ligzdas var pielāgot, lai tās atbilstu dakšu zaru izvietojumam.



98219-200-04

- a ... 2100mm (6'-10 1/2")
- b ... 1850mm (6'-1")
- c ... 1600mm (5'-3")
- d ... 1350mm (4'-5")
- e ... 1100mm (3'-7 1/2") (piegādes stāvoklī)

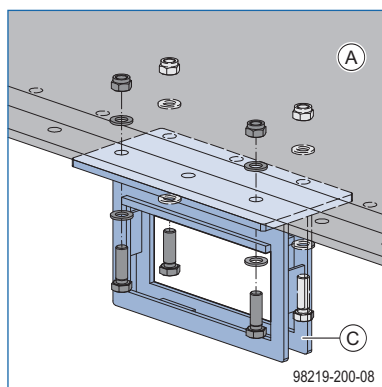
A Galvenā sija

B Smaguma centra atzīme

C Pacēlāja ligzdas

Pacēlāja ligzdu pielāgošana

- Atbrīvojiet uzgriežņus.



98219-200-08

A Galvenā sija

C Pacēlāja ligzda

- Novietojiet pacēlāja ligzdas atbilstošā attālumā no centra līdz centram.

- Uzstādiet pacēlāja ligzdas.



Pacēlāja ligzdas ir simetriski jāizvieto attiecībā pret platformas smaguma centru.

Produkta komplektācijā iekļautas šādas daļas:

- 4 sešstūra skrūves ISO 4017 M16x50
- 8 paplāksnes ISO 7089 16
- 4 sešstūra uzgriežņi ISO 7042 M16, pašfiksējoši



INFORMĀCIJA

Pašfiksējošos sešstūra uzgriežņus nevar izmantot atkārtoti.

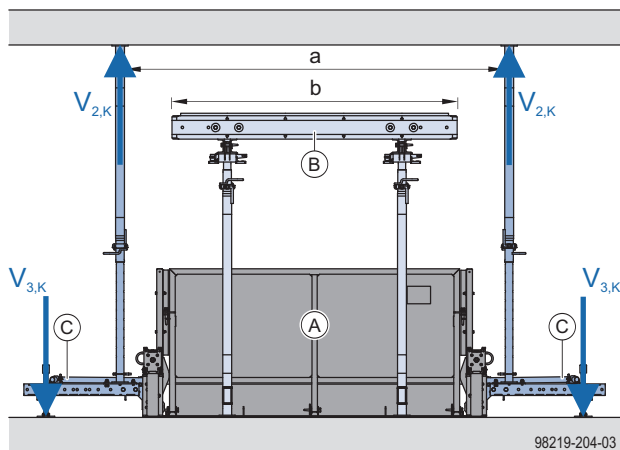
Papildu lietošanas jomas

Pārseguma statņi sānos



INFORMĀCIJA

- Novietojot pārseguma statņus katrā platformas pusē, attālums starp tiem tiek palielināts līdz 3,26m (10'-8 1/4").



a ... 3,26m (10'-8 1/4"), brīvas piekļuves platums
b ... maks. 2,65m (8'-8 1/4")

- A Kravas platforma
- B Galda veidnis
- C "Pārseguma statnis sānos" blokos

Vertikālā slodze $V_{2,k}$... maks. 37,1kN (8,3 kip)
Vertikālā slodze $V_{3,k}$... maks. 11,3kN (2,5 kip)



INFORMĀCIJA

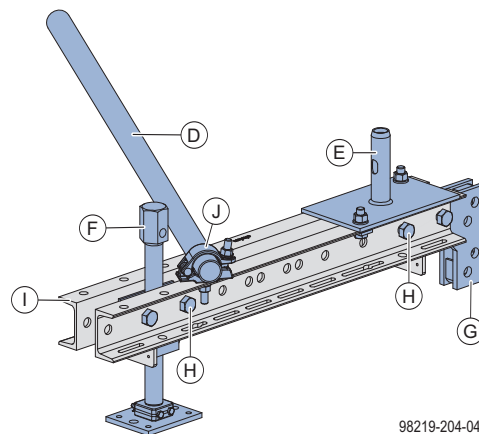
No maksimālās vertikālās slodzes atvasinātais telpas augstums ir norādīts zemāk.

Eurex 30 top	Min. telpas augstums [mm]	Maks. telpas augstums [mm]
350	2320 (7'-7 1/4")	3470 (11'-4 1/2")
400	2570 (8'-5")	3970 (13'-0 1/4")
450	2820 (9'-3")	4470 (14'-8")

Pārseguma statņa sānos bloka iepriekšēja salikšana

- Piestipriniet fasādes iepriekš sagatavoto elementa spaili un platformas plātni pie daudzfunkcionālā rīģeļa un nostipriniet ar tapu.
- Ar skrūvi piestipriniet atbalsta savienotāju pie daudzfunkcionālā paralēlā rīģeļa.

- Uzstādiat skrūves uznavu un sastatņu cauruli pie daudzfunkcionālā paralēlā rīģeļa.

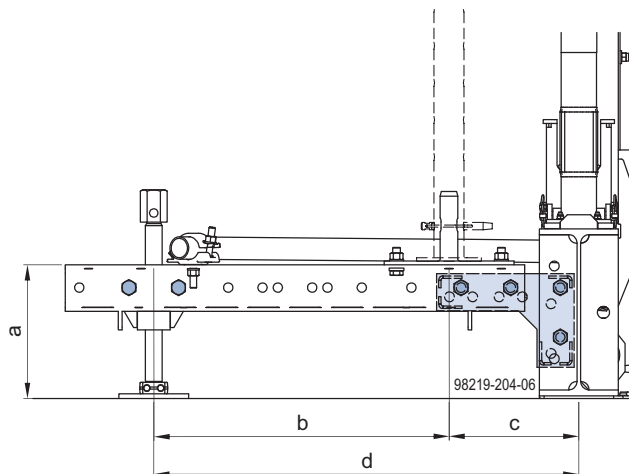


- D Sastatņu caurule 1,50m
- E Balsta savienotājs (īpašs projekta elements)
- F Fasādes gatavā elementa spailis V
- G Augšējā platformas plātnis TU
- H Savienotājplāksne 10cm un saspraude 5mm
- I Universālais rīģelis WS10 Top50 1,00m
- J Skrūves uznavas 48mm 50

Pārseguma statņa sānos bloka uzstādīšana

Sākotnējā situācija Uzkrāšanas platforma ir uzstādīta pie ēkas, nostiprinot to vietā ar skavām starp divām plāksnēm.

- Piestipriniet pārseguma statņa sānos bloku pie galvenās sijas ar platformas plātni un nostipriniet ar tapām.



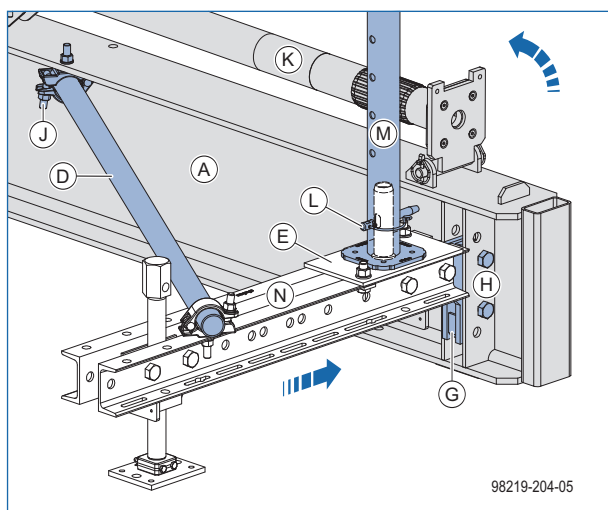
a...297mm (1'-0")
b...637mm (2'-1")
c...280mm (0'-11")
d...917mm (3'-0")

- Izmantojiet fasādes gatavo elementa spaili, lai izlīdzinātu universālo rīģeli.
- Uz galvenās sijas uzstādiat skrūves uznavu.
- Izmantojiet sastatņu cauruli, lai bloku pareizajā leņķī nofiksētu pie galvenās sijas.
- Uzstādiat pārseguma statni, pagrieziet iekšējo cauruli uz leju līdz statņa savienotājam.
- Nostipriniet pārseguma statni ar sprostiem 16mm.
- Pievelciet pārseguma statni pie plātnes.

**INFORMĀCIJA**

Pārseguma statņu pamata plāksnes ir ar spēku jāiespiež vietā zem pārseguma apakšējās malas.

- ▶ Pavelciet atpakaļ uzkrāšanas platformas pārseguma statņus, ievielciet tos un nolieciet guļus.



- A Galvenā sija
- D Sastatņu caurule 1,50m
- E Balsta savienotājs (īpašs projekta elements)
- G Augšējā platformas plātne TU
- H Savienotājapa 10cm un saspraude 5mm
- J Skrūves uzdeva 48mm 50
- K Doka pārseguma statnis Eurex 30 top 350 (uzkrāšanas platforma)
- L Sprosts 16mm
- M Doka pārseguma statnis Eurex 30 top 350
- N "Pārseguma statnis sānos" bloks

Pārvietošana

Lai veiktu pārvietošanu, pārseguma statņu sānos bloks var palikt uzstādīts pie uzkrāšanas platformas galvenās sijas.

**INFORMĀCIJA**

- ▶ Noņemiet pārseguma statni no statņa savienotāja.
- ▶ Atcerieties par sadursmes risku, pārvietojot uzkrāšanas platformu (malu aizsardzība, plātnes mala).

Īpaši gari, slodzi radoši elementi

Ja īpaši gari, slodzi radoši elementi ir jānovieto uz uzkrāšanas platformas, var uz laiku noņemt gala margas.

**BRĪDINĀJUMS**

Nokrišanas risks!

- ▶ Izmantojiet individuālos kritiena apturēšanas līdzekļus (piemēram, drošības stiprinājumus).
- ▶ Būvuzņēmēja norīkotai un apstiprinātai personai jānosaka piemēroti stiprinājumu punkti.

**INFORMĀCIJA**

Īpaši garu, slodzi radošu elementu gadījumā ir nepieciešama atsevišķa statistiska testēšana.

Nestandarta atbalsta situācijas

Uzkrāšanas platformu galvenajām sijām ir atbalsta plāksnes, kas nosaka uzkrāšanas platformas atbalsta punktus.

**BRĪDINĀJUMS**

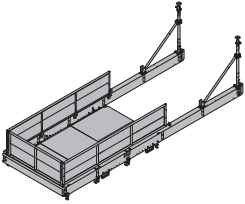
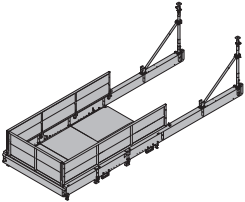


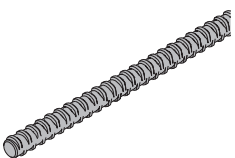
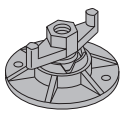




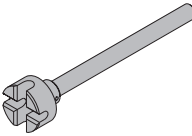
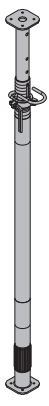
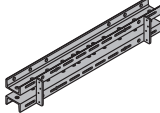
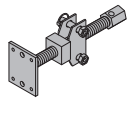
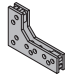
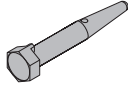

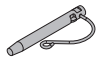
Nestandarta atbalsta situācijās ir nepieciešama atsevišķa statistiska testēšana.

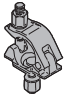
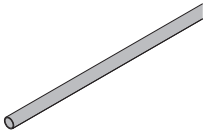

- ▶ Sniedziet norādes par nestandarta nestspēju, pie uzkrāšanas platformas piestipriniet īpašas zīmes.

Pārbaudes kontrolsaraksts

Būvuzraudam ir jāveic pilnīga tālāk norādīto elementu apskate, lai nodrošinātu, ka tie ir pareizi uzstādīti un ka nav radušies bojājumi vai defekti.

BŪVUZŅĒMĒJS:		BŪVUZRAUGS:	
BŪVPROJEKTS:		UZSTĀDĪŠANAS PERIODS:	
UZKRAUŠANAS PLATFORMAS SĒRIJAS NUMURS:		LIETOŠANAS VIETA:	
POS	PĀRBAUDĀMAIS ELEMENTS		PĀRBAU DĪTS
1	Galvenā sija	Nav redzamu bojājumu	
2	Platformas klājs	Nav redzamu bojājumu — pieskrūvēts pie galvenajām sijām	
3	Celtņa pacelšanas punkti	Nav redzamu tērauda celšanas cilpu un metinājuma šuvju bojājumu	
4	Margas	Nav redzamu bojājumu + visi pieskrūvētie stiprinājumi/uzstādītās tapas	
5	Pārseguma statņi	Skrūves un domkrata funkcija	
6	Pārseguma statņi	Eņģu plātnes balsta pēdai un galvenajai sijai drošība	
7	Pārseguma statņi	Diagonālā atsaites savienotāja drošība	
8	Diagonāla atsaite	Uzstādīta	
9	Pārseguma statņi	Pārseguma statņi vertikāli uz galvenajām sijām	
Pirms atvienošanas no celtņa			
10	Uzkraušanas platforma ir pareizi novietota (klāja gala šķērssiļai ir cieši jābalstās pret plātnes malu).		
11	Ir uzstādīti pārseguma statņi, kas cieši pieskrūvēti un ar spēku nofiksēti pie plātnes vai noenkuroti caur plātņi.		
12	Horizontālās slodzes enkuri ir uzstādīti uz abām galvenajām sijām.		
13	Malu aizsardzības sistēma atrodas paredzētajā vietā līdz pat uzkrāšanas platformai abās pusēs.		
Piezīmes (pieraksti par deformāciju / bojājumiem / nepareizu uzstādīšanu utt.)			
DATUMS:		PARAKSTS:	

	[kg]	Art. Nr		[kg]	Art. Nr
Doka uzkrašanas platforma 2,95x4,50m 5,0t Doka-Ausfahrbühne 2,95x4,50m 5,0t	2670,0	586390000			
Doka uzkrašanas platforma 2,95x4,50m NG2 Doka-Ausfahrbühne 2,95x4,50m NG2	2799,2	820000503			
Doka ekspresenkurs 16x125mm Doka-Expressanker 16x125mm	0,31	588631000	 cinkots garums: 18 cm		
Doka spirāle ekspresenkuram 16mm Doka-Coil 16mm	0,009	588633000	 cinkots diametrs: 1,6 cm		
Savilce 20,0mm cinkota 0,50m Savilce 20,0mm cinkota 0,75m Savilce 20,0mm cinkota 1,00m Savilce 20,0mm cinkota 1,25m Savilce 20,0mm cinkota 1,50m Savilce 20,0mm cinkota 2,00m Savilce 20,0mm cinkota 2,50m Savilce 20,0mm cinkotam Savilce 20,0mm necinkota 0,50m Savilce 20,0mm necinkota 0,75m Savilce 20,0mm necinkota 1,00m Savilce 20,0mm necinkota 1,50m Savilce 20,0mm necinkota 2,00m Savilce 20,0mm necinkotam Ankerstab 20,0mm	1,3 1,9 2,5 3,2 3,8 5,0 6,3 2,5 1,3 1,9 2,5 3,8 5,0 2,5	581411000 581417000 581412000 581418000 581413000 581414000 581430000 581410000 581405000 581416000 581406000 581407000 581408000 581403000			
Superplate 20,0 B Superplatte 20,0 B	2,0	581424000	 cinkots augstums: 7 cm diametrs: 14 cm atslēgas platums: 34 mm		
Uzgrieznis 20,0 Sechskantmutter 20,0	0,4	581420000	 cinkots garums: 7 cm atslēgas platums: 41 mm		
					
					
					
Savilču atslēga 15,0/20,0 Ankerstabschlüssel 15,0/20,0	1,8	580594000	 cinkots		
Doka pārseguma statnis Eurex 30 top 350 garums: 198 - 350 cm	20,7	586094400			
Doka pārseguma statnis Eurex 30 top 400 garums: 223 - 400 cm	24,6	586095400			
Doka pārseguma statnis Eurex 30 top 450 garums: 248 - 450 cm	29,1	586119400			
Doka-Deckenstütze Eurex 30 top cinkots					
Universālais rīgelis WS10 Top50 1,00m Mehrzweckriegel WS10 Top50 1,00m	19,6	580003000	 zili lakots		
Fassaden-Fertigteilklemme V	8,1	580694000	 cinkots garums: 70 cm augstums: 41 cm atslēgas platums: 50 mm		
Augšējā platformas plātne TU Bühnenlasche TU oben	6,7	584745000	 cinkots garums: 30 cm platums: 20 cm augstums: 4,9 cm		
Savienotājtapa 10cm Verbindungsbolzen 10cm	0,34	580201000	 cinkots garums: 14 cm		
Saspraude 5mm Federvorstecker 5mm	0,03	580204000	 cinkots garums: 13 cm		
Sprosts 16mm Federbolzen 16mm	0,25	582528000	 cinkots garums: 15 cm		

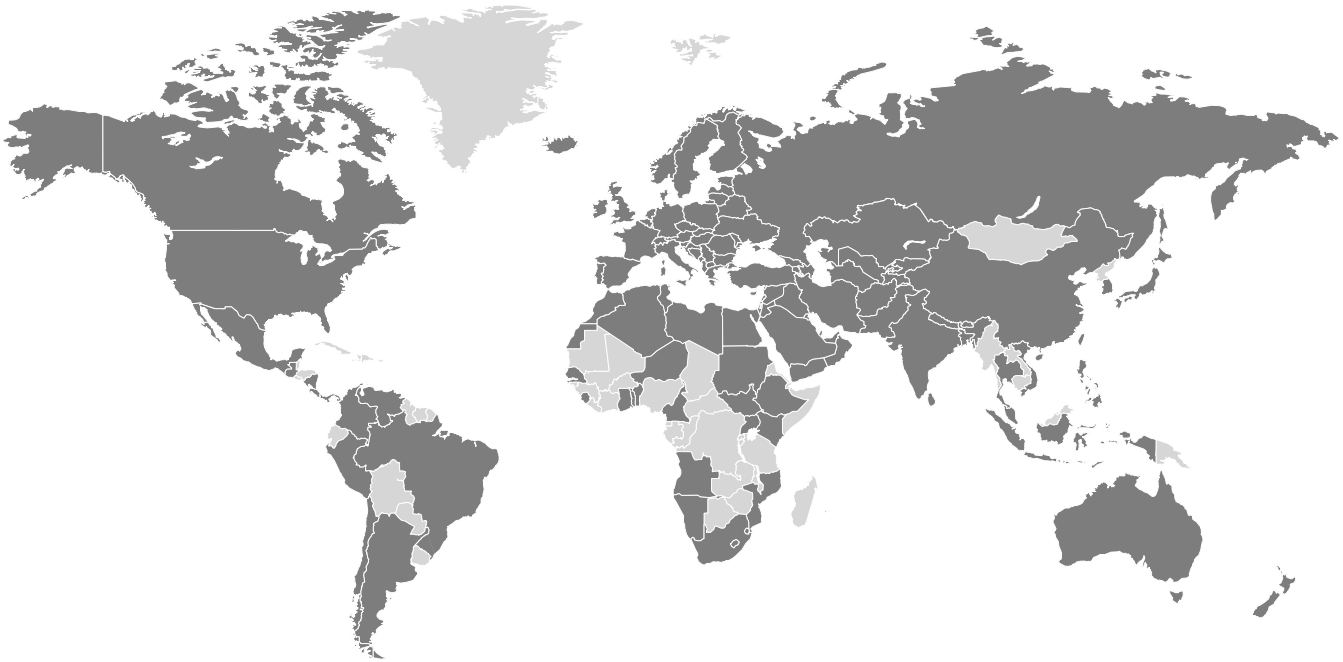
	[kg]	Art. Nr	[kg]	Art. Nr
<p>Skrūves uzrava 48mm 50 Anschraubkupplung 48mm 50</p>  <p>cinkots atslēgas platums: 22 mm</p>	0,8	682002000		
<p>Sastatņu caurule 48,3mm 1,50m Gerüstrohr 48,3mm 1,50m</p>  <p>cinkots</p>	5,4	682015000		
<p>Doka četrposmu ķēde 3,20m Doka-Vierstrangkette 3,20m</p>  <p>ievērot drošības instrukcijas!</p>	15,0	588620000		
		CE		

Tuvumā visā pasaulē

Doka ir viens no pasaulē vadošajiem uzņēmumiem veidņošanas tehnoloģijas attīstībā, ražošanā un realizācijā visās celtniecības jomās.

Ar vairāk nekā 160 izplatīšanas un loģistikas filiālēm vairāk nekā 70 valstīs Doka grupas rīcībā ir jaudīgs

izplatīšanas tīkls, kas tādējādi garantē ātru un profesionālu materiālu un tehniskā atbalsta sniegšanu. Doka grupa ir Umdasch grupas uzņēmums un nodarbina vairāk nekā 6000 darbinieku visā pasaulē.



www.doka.com/loading-platform