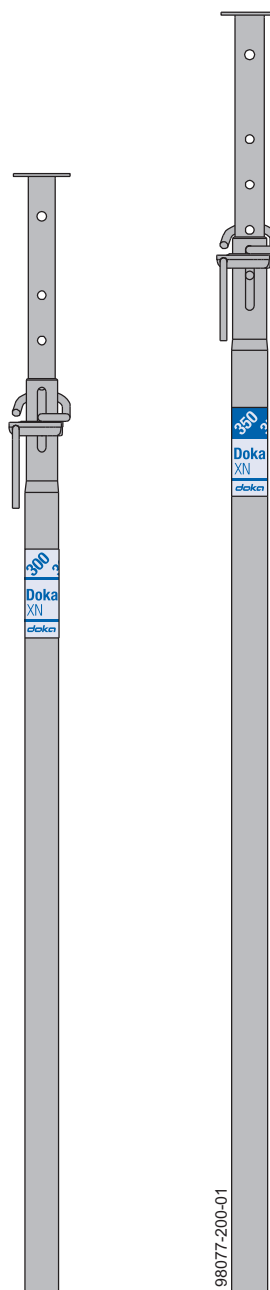


Die Schalungstechniker.

Deckenstützen XN

Anwenderinformation

Aufbau- und Verwendungsanleitung



Grundlegende Sicherheitshinweise

Verwendergruppen

- Diese Unterlage richtet sich an jene Personen, die mit dem beschriebenen Doka-Produkt/System arbeiten, und enthält Angaben zur Regelausführung für den Aufbau und die bestimmungsgemäße Verwendung des beschriebenen Systems.
- Alle Personen, die mit dem jeweiligen Produkt arbeiten, müssen mit dem Inhalt dieser Unterlage und den enthaltenen Sicherheitshinweisen vertraut sein.
- Personen, die diese Unterlage nicht oder nur schwer lesen und verstehen können, muss der Kunde unterrichten und einweisen.
- Der Kunde hat sicherzustellen, dass die von Doka zur Verfügung gestellten Informationen (z.B. Anwenderinformation, Aufbau- und Verwendungsanleitung, Betriebsanleitungen, Pläne etc.) vorhanden und aktuell sind, diese bekannt gemacht wurden und am Einsatzort den Anwendern zur Verfügung stehen.
- Doka zeigt in der gegenständlichen technischen Dokumentation und auf den zugehörigen Schalungseinsatzplänen Arbeitssicherheitsmaßnahmen für die Anwendung der Doka-Produkte in den dargestellten Einsatzfällen.
In jedem Fall ist der Anwender verpflichtet für die Einhaltung landesspezifischer Gesetze, Normen und Vorschriften im Gesamtprojekt zu sorgen und, falls notwendig, zusätzliche oder andere geeignete Arbeitssicherheitsmaßnahmen zu ergreifen.

Gefährdungsbeurteilung

- Der Kunde ist verantwortlich für das Aufstellen, die Dokumentation, die Umsetzung und die Revision einer Gefährdungsbeurteilung auf jeder Baustelle. Diese Unterlage dient als Grundlage für die baustellenspezifische Gefährdungsbeurteilung und die Anweisungen für die Bereitstellung und Benutzung des Systems durch den Anwender. Sie ersetzt diese jedoch nicht.

Anmerkungen zu dieser Unterlage

- Diese Unterlage kann auch als allgemeingültige Aufbau- und Verwendungsanleitung dienen oder in eine baustellenspezifische Aufbau- und Verwendungsanleitung eingebunden werden.
- **Die in dieser Unterlage bzw. App gezeigten Darstellungen sowie Animationen und Videos sind zum Teil Montagezustände und daher sicherheitstechnisch nicht immer vollständig.**
Eventuell in diesen Darstellungen, Animationen und Videos nicht gezeigte Sicherheitseinrichtungen sind vom Kunden gemäß den jeweils geltenden Vorschriften dennoch zu verwenden.
- **Weitere Sicherheitshinweise, speziell Warnhinweise, sind in den einzelnen Kapiteln angeführt!**

Planung

- Sichere Arbeitsplätze bei Verwendung der Schalung vorsehen (z.B. für den Auf- und Abbau, für Umbauarbeiten und beim Umsetzen etc.). Die Arbeitsplätze müssen über sichere Zugänge erreichbar sein!
- **Abweichungen gegenüber den Angaben dieser Unterlage oder darüber hinausgehende Anwendungen bedürfen eines gesonderten statischen Nachweises und einer ergänzenden Montageanweisung.**

Vorschriften / Arbeitsschutz

- Für die sicherheitstechnische An- und Verwendung unserer Produkte sind die in den jeweiligen Staaten und Ländern geltenden Gesetze, Normen und Vorschriften für Arbeitsschutz und sonstige Sicherheitsvorschriften in der jeweils geltenden Fassung zu beachten.
- Nach dem Sturz einer Person oder dem Fall eines Gegenstandes gegen bzw. in den Seitenschutz sowie dessen Zubehörteile darf dieser nur dann weiterhin verwendet werden, wenn er durch eine fachkundige Person überprüft wurde.

Für alle Phasen des Einsatzes gilt

- Der Kunde muss sicherstellen, dass der Auf- und Abbau, das Umsetzen sowie die bestimmungsgemäße Verwendung des Produktes gemäß den jeweils geltenden Gesetzen, Normen und Vorschriften von fachlich geeigneten Personen geleitet und beaufsichtigt wird.
Die Handlungsfähigkeit dieser Personen darf nicht durch Alkohol, Medikamente oder Drogen beeinträchtigt sein.
- Doka-Produkte sind technische Arbeitsmittel, die nur für gewerbliche Nutzung gemäß den jeweiligen Doka-Anwenderinformationen oder sonstigen von Doka verfassten technischen Dokumentationen zu gebrauchen sind.
- Die Standsicherheit und Tragfähigkeit sämtlicher Bauteile und Einheiten ist in jeder Bauphase sicherzustellen!
- Auskragungen, Ausgleiche, etc. dürfen erst betreten werden, wenn entsprechende Maßnahmen zur Standsicherheit getroffen wurden (z.B.: durch Abspannungen).
- Die funktionstechnischen Anleitungen, Sicherheitshinweise und Lastangaben sind genau zu beachten und einzuhalten. Die Nichteinhaltung kann Unfälle und schwere Gesundheitsschäden (Lebensgefahr) sowie erhebliche Sachschäden verursachen.
- Feuerquellen sind im Bereich der Schalung nicht zulässig. Heizgeräte sind nur bei sachkundiger Anwendung im entsprechenden Abstand zur Schalung erlaubt.
- Der Kunde muss jegliche Witterungseinflüsse am Gerät selbst sowie bei der Verwendung und Lagerung des Gerätes berücksichtigen (z.B. rutschige Oberflächen, Rutschgefahr, Windeinflüsse etc.) und vorausschauende Maßnahmen zur Sicherung des Gerätes bzw. umliegender Bereiche sowie zum Schutz der Arbeitnehmer treffen.
- Alle Verbindungen sind regelmäßig auf Sitz und Funktion zu überprüfen.
Insbesondere sind Schraub- und Keilverbindungen, abhängig von den Bauabläufen und besonders nach außergewöhnlichen Ereignissen (z.B. nach Sturm), zu prüfen und gegebenenfalls nachzuziehen.
- Das Schweißen und Erhitzen von Doka-Produkten, insbesondere von Anker-, Aufhänge-, Verbindungs- und Gussteilen etc., ist strengstens verboten.
Schweißen bewirkt bei den Werkstoffen dieser Bauteile eine gravierende Gefügeveränderung. Diese führt zu einem dramatischen Bruchlastabfall, der ein hohes Sicherheitsrisiko darstellt.
Das Ablängen von einzelnen Ankerstäben mit Metalltrennscheiben ist zulässig (Wärmeeinbringung nur am Stabende), jedoch ist darauf zu achten, dass der Funkenflug keine anderen Ankerstäbe erhitzt und damit beschädigt.
Es dürfen nur jene Artikel geschweißt werden, auf die in den Doka-Unterlagen ausdrücklich hingewiesen wird.

Montage

- Das Material/System ist vor dem Einsatz vom Kunden auf entsprechenden Zustand zu prüfen. Beschädigte, verformte sowie durch Verschleiß, Korrosion oder Verrottung (z.B. Pilzbefall) geschwächte Teile sind von der Verwendung auszuschließen.
- Eine gemeinsame Verwendung von unseren Sicherheits- und Schalungssystemen mit denen anderer Hersteller birgt Gefahren, die zu Gesundheits- und Sachschäden führen können, und bedarf deshalb einer gesonderten Überprüfung durch den Anwender.
- Die Montage hat gemäß den jeweils geltenden Gesetzen, Normen und Vorschriften durch fachlich geeignete Personen des Kunden zu erfolgen und eventuelle Prüfpflichten sind zu beachten.
- Veränderungen an Doka-Produkten sind nicht zulässig und stellen ein Sicherheitsrisiko dar.

Einschalen

- Doka-Produkte/Systeme sind so zu errichten, dass alle Lasteinwirkungen sicher abgeleitet werden!

Betonieren

- Zul. Frischbetondrücke beachten. Zu hohe Betoniergeschwindigkeiten führen zur Überlastung der Schalungen, bewirken höhere Durchbiegungen und bergen die Gefahr von Bruch.

Ausschalen

- Erst ausschalen, wenn der Beton eine ausreichende Festigkeit erreicht hat und die verantwortliche Person das Ausschalen angeordnet hat!
- Beim Ausschalen die Schalung nicht mit dem Kran losreißen. Geeignetes Werkzeug wie z.B. Holzkeile, Richtwerkzeug oder Systemvorrichtungen wie z.B. Framax-Ausschalecken verwenden.
- Beim Ausschalen die Standsicherheit von Bau-, Gerüst- und Schalungsteilen nicht gefährden!

Transportieren, Stapeln und Lagern

- Alle gültigen länderspezifischen Vorschriften für den Transport von Schalungen und Gerüsten beachten. Bei Systemschalungen sind die angeführten Doka-Anschlagmittel verpflichtend zu verwenden. Falls die Art des Anschlagmittels in dieser Unterlage nicht definiert ist, so hat der Kunde für den jeweiligen Einsatzfall geeignete und den Vorschriften entsprechende Anschlagmittel zu verwenden.
- Beim Umheben ist darauf zu achten, dass dabei die Umsetzeinheit und deren Einzelteile die auftretenden Kräfte aufnehmen können.
- Lose Teile entfernen oder gegen Verrutschen und Herabfallen sichern!
- Beim Umsetzen von Schalungen oder Schalungszubehör mit dem Kran dürfen keine Personen mitbefördert werden, z.B. auf Arbeitsbühnen oder in Mehrwegbinden.
- Alle Bauteile sind sicher zu lagern, wobei die speziellen Doka-Hinweise in den entsprechenden Kapiteln dieser Unterlage zu beachten sind!

Wartung

- Als Ersatzteile sind nur Doka-Originalteile zu verwenden. Reparaturen sind nur vom Hersteller oder von autorisierten Einrichtungen durchzuführen.

Sonstiges

Die Gewichtsangaben sind Mittelwerte auf der Basis von Neumaterial und können auf Grund von Materialtoleranzen abweichen. Zusätzlich können die Gewichte durch Verschmutzung, Durchfeuchtung etc. differieren. Änderungen im Zuge der technischen Entwicklung vorbehalten.

Symbole

In dieser Unterlage werden folgende Symbole verwendet:



GEFAHR

Dieser Hinweis warnt vor einer extrem gefährlichen Situation, in der die Nichtbeachtung des Hinweises zu Tod oder schwerer irreversibler Verletzung führen wird.



WARNUNG

Dieser Hinweis warnt vor einer gefährlichen Situation, in der die Nichtbeachtung des Hinweises zu Tod oder schwerer irreversibler Verletzung führen kann.



VORSICHT

Dieser Hinweis warnt vor einer gefährlichen Situation, in der die Nichtbeachtung des Hinweises zu leichter reversibler Verletzung führen kann.



HINWEIS

Dieser Hinweis warnt vor Situationen, in denen die Nichtbeachtung des Hinweises zu Fehlfunktionen oder Sachschäden führen kann.



Instruktion

Zeigt an, dass Handlungen vom Anwender vorzunehmen sind.



Sichtprüfung

Zeigt an, dass vorgenommene Handlungen durch eine Sichtprüfung zu kontrollieren sind.



Tipp

Weist auf nützliche Anwendungstipps hin.



Verweis

Weist auf weitere Unterlagen hin.

Produktbeschreibung

Bestimmungsgemäße Verwendung

Die Doka-Deckenstütze XN ist eine Baustütze aus Stahl mit Ausziehvorrichtung.

Sie dient als vertikale Stütze für temporäre Konstruktionen.

- als freie Baustütze (systemungebunden)
- als Hilfsunterstellung (Stützen eingespannt)



HINWEIS

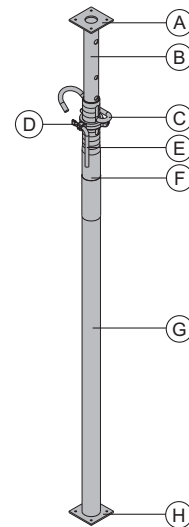
Eine andere oder darüber hinausgehende Verwendung ist nicht bestimmungsgemäß und bedarf der schriftlichen Freigabe durch die Fa. Doka!



WARNUNG

Die Verwendung der **Deckenstützenverlängerung 0,50m** ist **nicht erlaubt**.

Produktmerkmale



- A Kopfplatte
- B Einschubrohr
- C Absteckbügel
- D Einstellmutter
- E Schlagnebel
- F Typenaufkleber
- G Ständerrohr
- H Fußplatte

Die wichtigsten Merkmale:

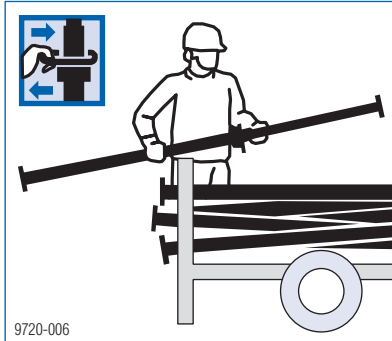
- Hohe Tragfähigkeit
 - siehe Kapitel "Zulässige Tragfähigkeiten"
- Schnellanschluss:
 - verschiedene Kopfstücke können mit dem Federbolzen zugfest verbunden werden
- Ausfallsicherung:
 - Doka-Stützen sind aus Sicherheitsgründen mit einer Sicherung gegen Herausfallen des Innenrohres versehen.
- spezielle Gewindegeometrie erleichtert das Lösen der Deckenstütze auch unter hoher Last
- 10 cm Freiraum bei eingeschobener Stütze als Quetschsicherung für die Hände
- verzinkte langlebige Konstruktion

Aufbau- und Verwendungsanleitung

Aufbau mit Stützbein

Der Aufbau gilt für freistehende Stützen.

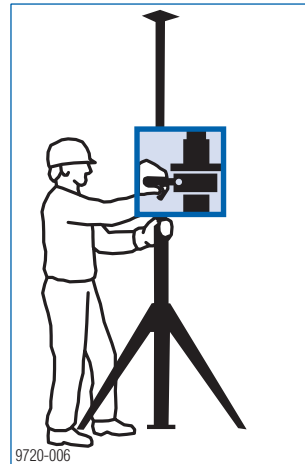
- Deckenstütze mit den Absteckbügel in der Höhe grob einstellen.



- Stützbein stellen.
- Deckenstütze in Stützbein stellen und mit Klemmhebel fixieren.
Die korrekte Fixierung ist vor dem Betreten der Schalung nochmals zu überprüfen.



- Feinjustierung an der Einstellmutter der stehenden Stütze vornehmen.



- Absteckbügel (A) muss vollständig in Deckenstütze eingeschoben sein.
- Einstellmutter (B) muss auf Kontakt gegen den Absteckbügel gedreht sein.



Aufbau ohne Stützbein

- Bei Hilfsunterstellungen die Deckenstützen bereits so fest gegen die Deckenkonstruktion spannen, dass ein Umfallen nicht möglich ist.

Entspannen und Demontage der Deckenstützen

- Einstellmutter mit Hammer lösen und durch Drehen Deckenstütze absenken.
- Deckenstütze in horizontale Lage bringen.
- Bei Bedarf Absteckbügel öffnen und Einschubrohr einschieben.
- Deckenstütze in Stapelpalette ablegen.

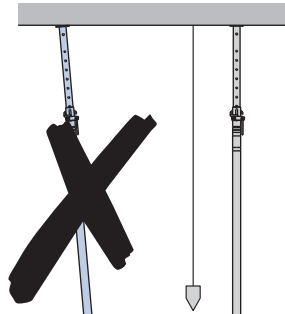
Mögliche Fehlanwendungen



WARNUNG

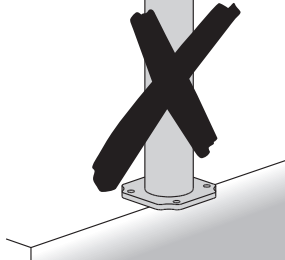
Die nachstehend dargestellten sowie entsprechend ähnliche Anwendungen sind verboten!

Nur lotrechter Einsatz gestattet.



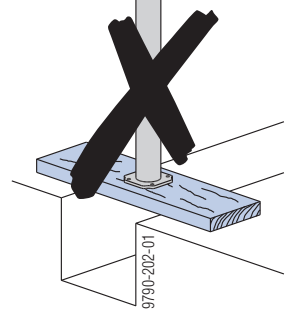
9790-205-01

Fußplatte muss vollflächig aufliegen.

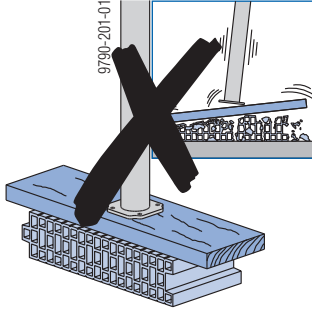


9790-207-01

Nur auf tragfähigem Untergrund aufstellen.

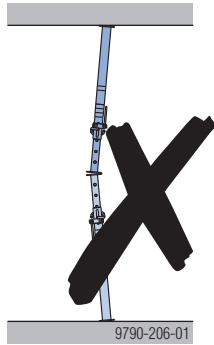


9790-202-01



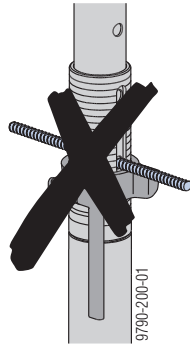
9790-201-01

Das Verbinden mehrerer Deckenstützen übereinander ist verboten.



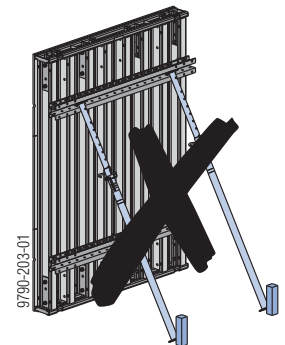
9790-206-01

Ankerstäbe oder Bewehrungsseisen nicht als Ersatz für den Absteckbügel verwenden.



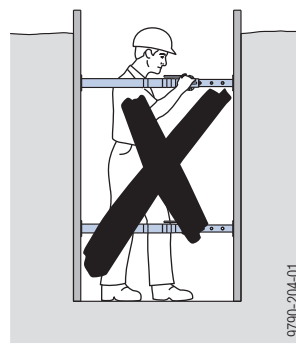
9790-200-01

Nicht zur Abstützung von Schalungselementen verwenden.



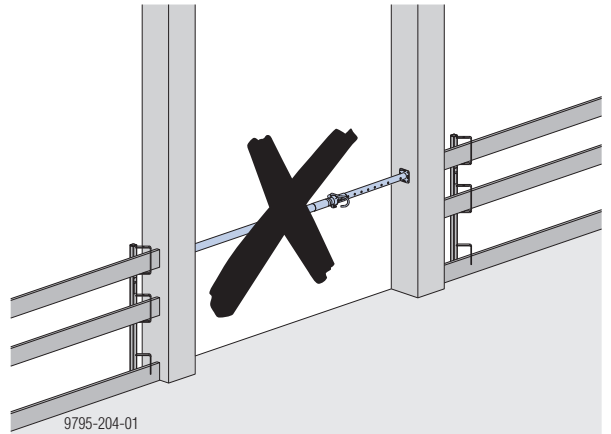
9790-203-01

Nicht als Kanalstrebe einsetzen.

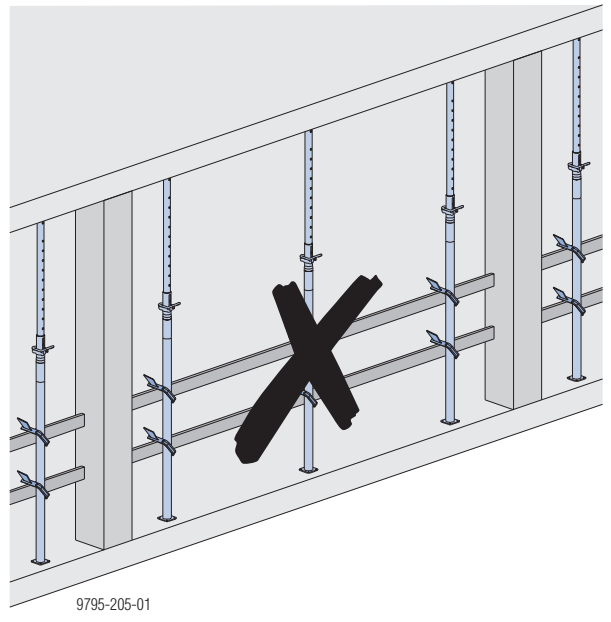


9790-204-01

Nicht zur Herstellung von Abschränkungen verwenden.



9795-204-01



9795-205-01

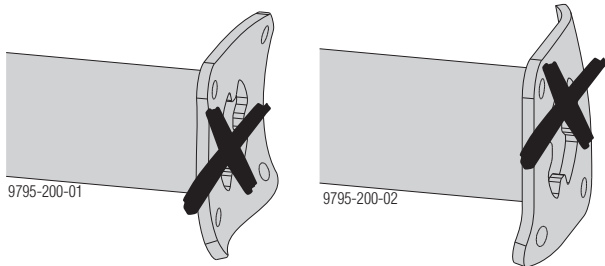
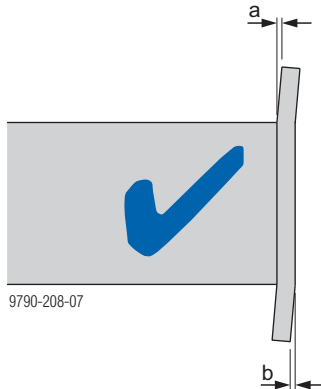
Technischer Zustand

Folgende Qualitätskriterien definieren den statisch erlaubten Grad der Beschädigung bzw. Schwächung. Bei darüber hinausgehenden Schäden ist der Einsatz nicht mehr gestattet.

Ständerrohr - Einschubrohr

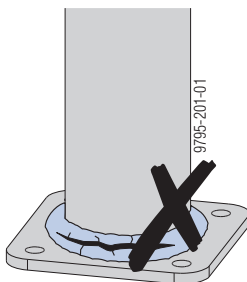
Verbiegung der Kopf- und Fußplatten

- **a max. 1 mm** nach außen und
- **b max. 3 mm** nach innen zulässig



Schweißnahttrisse

- nicht zulässig.



Gewinde

- muss über gesamte Länge gefettet und gängig sein.

Einschubrohr

- In der Lage, in der sich die Löcher zum Einstecken des Absteckbügels decken, muss das Einschubrohr über die volle Einsatzlänge verschiebbar sein.

Ausweitungen

- der Bohrungen am Einschubrohr bis 2 mm zulässig.

Zulässige Tragfähigkeiten

nach ANSI

Zul. Tragfähigkeit nach **ANSI** als freie Baustütze:
15,0 kN

nach British Standards

Zul. Tragfähigkeit nach **British Standards** als Hilfsunterstellung, bei 2-facher Sicherheit: **22,5 kN**



nach Rechenmodell EN 1065

Verwendung als freie Baustütze (systemungebunden)

Zul. Tragfähigkeit [kN] in Abhängigkeit von Auszugslänge und Position des Ständerrohres gemäß **Rechenmodell EN 1065**:

Auszugslänge [m]	XN				Position Ständerrohr *)
	300		350		
	unten	oben	unten	oben	
3,5			10,5	12,5	
3,2			12,5	15,9	
3,0	10,1	12,3	13,3	18,5	
2,8	11,4	14,5	13,9	21,0	
2,6	12,0	16,9	14,8	22,5	
2,4	12,4	19,2	17,3	22,5	
2,2	14,0	21,6	20,5	22,5	
2,0	16,6	22,5	22,5	22,5	
1,9	19,1	22,5			
1,7	21,4	22,5			

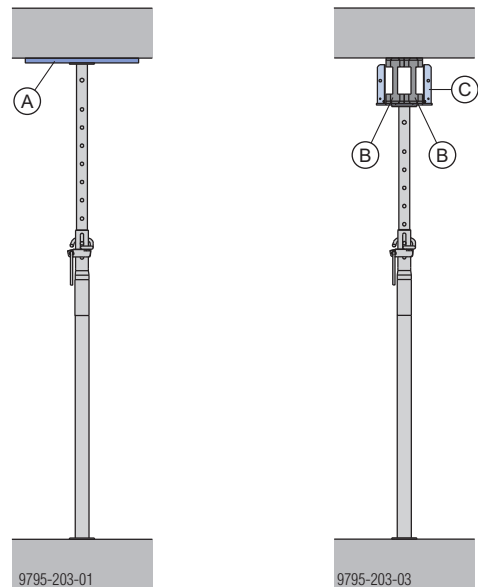
*) Position Ständerrohr

unten	oben
	

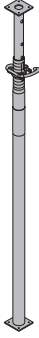

Verwendung als Hilfsunterstellung (Stützen eingespannt)

Zul. Tragfähigkeit [kN] in Abhängigkeit von Auszugslänge gemäß **Rechenmodell EN 1065**:

Auszugslänge [m]	XN	
	300	350
3,5		16,9
3,2		18,3
3,0	15,4	20,2
2,8	16,6	22,4
2,6	18,2	22,5
2,4	19,8	22,5
2,2	21,7	22,5
2,0	22,5	22,5
1,9	22,5	
1,7	22,5	



- A** Schalungsplatte
- B** Doka-Träger H20
- C** Absenkkopf H20 oder Vierwegkopf H20

	[kg]	Art.-Nr.		[kg]	Art.-Nr.
Doka-Deckenstütze XN 300 Länge: 172 - 300 cm	10,7	586290000			
Doka-Deckenstütze XN 350 Länge: 197 - 350 cm Doka floor prop XN	13,3	586291000			
			verzinkt		
Stützbein eco Removable folding tripod eco	9,4	586294000			
			verzinkt Höhe: 67,5 cm Lieferzustand: zusammengeklappt		

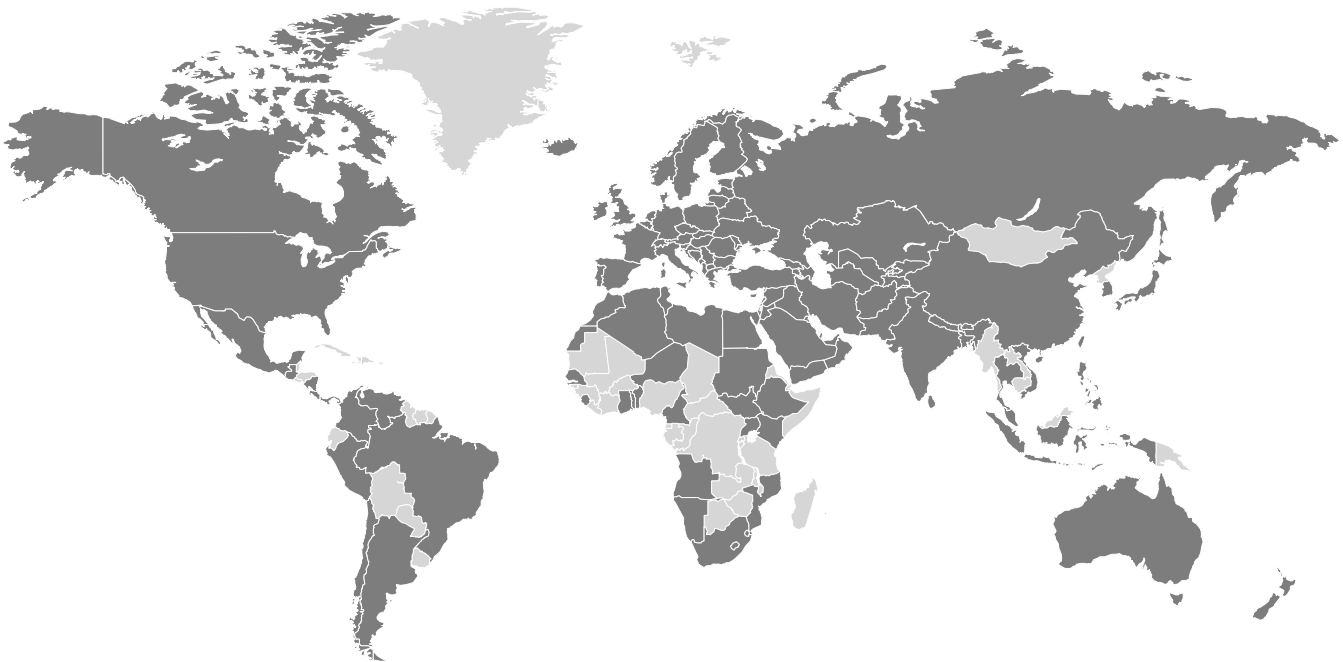
Weltweit in Ihrer Nähe

Doka zählt zu den weltweit führenden Unternehmen in der Entwicklung, Herstellung und im Vertrieb von Schalungstechnik für alle Bereiche am Bau.

Mit mehr als 160 Vertriebs- und Logistikstandorten in über 70 Ländern verfügt die Doka Group über ein leistungsstarkes Vertriebsnetz und garantiert damit die

rasche und professionelle Bereitstellung von Material und technischem Support.

Die Doka Group ist ein Unternehmen der Umdasch Group und beschäftigt weltweit mehr als 6000 Mitarbeiterinnen und Mitarbeiter.



www.doka.com/floor-props