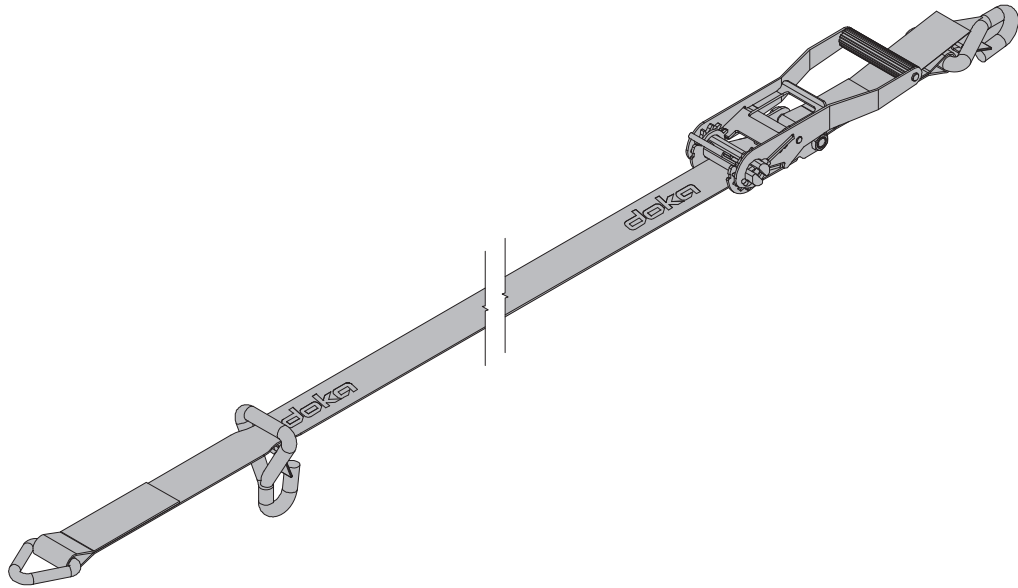


Sangle d'amarrage 5,00m

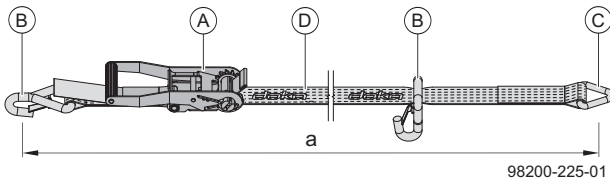
Référence : 586018000, 586018500

Information à l'attention de l'utilisateur

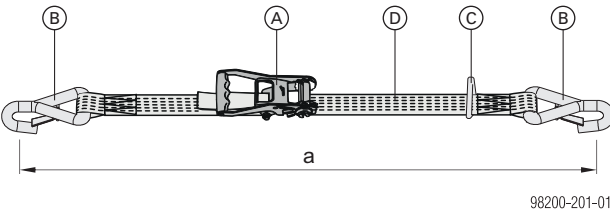


Description du produit

Sangle d'amarrage 5,00m 2G :



Sangle d'amarrage 5,00m :



a ... 5,00 m

A Élément de serrage

B Bec de crochet

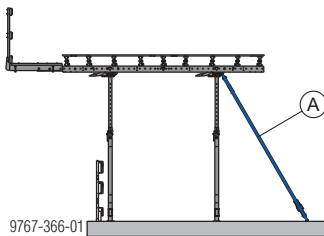
C Triangle

D Sangle

Utilisation conforme aux directives

La sangle d'amarrage 5,00m est utilisée pour sécuriser les systèmes de coffrage de dalle (utilisation conforme).

Exemple avec la Table Dokamatic :



A Sangle d'amarrage 5,00m



RECOMMANDATION

- Toute autre utilisation ou utilisation non conforme à celle mentionnée dans la documentation est considérée comme non conforme et nécessite l'accord écrit préalable de la société Doka !
- Il est interdit de sécuriser des systèmes ou des composants d'autres fabricants.

Sangle d'amarrage 5,00m 2G et sangle d'amarrage 5,00m :

Effort de traction adm. : 2000 daN (20 kN)

L'effort de traction adm. dépend de l'application (voir les informations à l'attention de l'utilisateur du système de coffrage utilisé).

Stockage

Conserver les sangles d'amarrage propres, sèches et bien aérées et éviter le rayonnement solaire direct et les influences chimiques.

Entretien / vérification

- Les réparations ne peuvent être réalisées que par le fabricant !
- Doka décline toute responsabilité en cas de modification de ses produits !

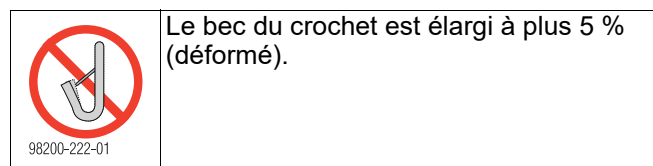
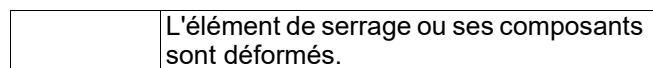
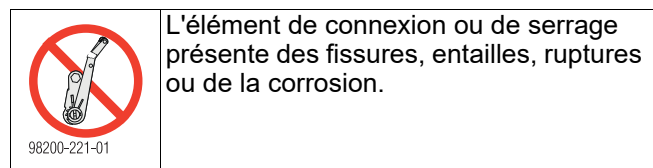
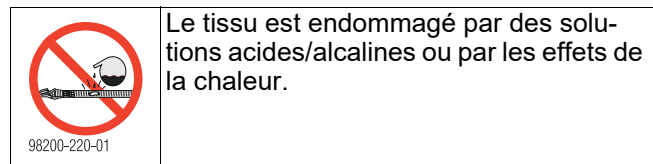
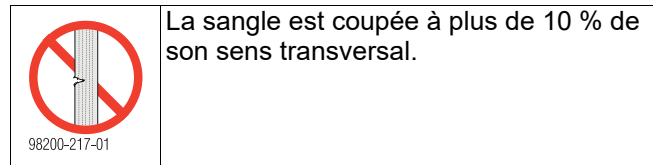
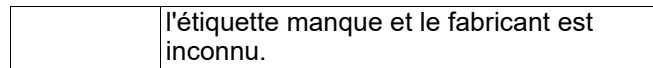
Avant toute utilisation



Les sangles d'amarrage doivent être contrôlées pendant et avant chaque utilisation afin de détecter l'éventuelle présence de défauts à l'œil nu.

Si vous constatez des défauts qui entravent la sécurité, vous ne devez plus utiliser la sangle d'amarrage.

Les sangles d'amarrage ne doivent plus être utilisées lorsque par ex. :



À intervalles réguliers

- Faire vérifier les sangles d'amarrage à intervalles réguliers par un **expert compétent**, conformément aux **prescriptions légales nationales**.
Sauf spécification contraire, le contrôle doit être effectué **au moins une fois par an**.

Conditions générales de sécurité



En fonction du système de coffrage employé, il faut tenir compte des remarques supplémentaires de la présente information à l'attention de l'utilisateur.



AVERTISSEMENT

- En cas de non-respect des remarques particulièrement importantes suivantes, le fonctionnement de la sangle d'amarrage n'est plus garanti.
Des accidents graves avec risque de blessure ou de décès sont possibles.



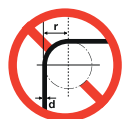
RECOMMANDATION

- Veillez à ce que la sangle d'amarrage soit toujours utilisée par des personnes compétentes et formées à cet effet.
- Il est interdit d'utiliser la sangle d'amarrage pour une application autre que celle conforme aux directives.
- L'utilisation de la sangle d'amarrage n'est autorisée que dans la plage de températures de -40°C à $+80^{\circ}\text{C}$.
- Les sangles d'amarrage dont l'étiquette n'est pas lisible ou manquante ne doivent pas être utilisées, car le manque d'indications de sécurité peut entraîner une fausse manœuvre.
- Les éléments de serrage doivent être nettoyés régulièrement et légèrement graissés au niveau des disques dentés seulement.
- La force de pré-contrainte de la sangle d'amarrage doit être contrôlée pendant toute la durée de l'utilisation.
Retendre si besoin.
- La sangle textile peut déteindre, pour cette raison il faut protéger les marchandises sensibles.



98200-220-01

Il faut éviter d'utiliser la sangle sous l'influence de produits chimiques, ex. alcalines et acides !
Exception : après concertation avec le fabricant.



98200-223-01

Les sangles d'amarrage ne doivent pas être tendues ni tirées sur des arêtes vives car la sangle va se couper.
Une arête est considérée comme vive lorsque le rayon de l'arête "r" est inférieur à l'épaisseur de la sangle "d".



98200-218-01

Les crochets d'amarrage doivent reposer avec toute leur largeur sur leur surface d'appui.



98200-214-01



98200-215-01



98200-216-01



98200-219-01



RECOMMANDATION

Avant d'ouvrir la sangle d'amarrage, s'assurer que le coffrage est sécurisé, même sans ancrage.

Manipulation

Montage de l'ancrage



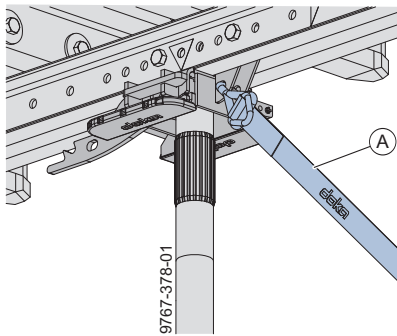
RECOMMANDATION

Le type de montage, **de suspension** ou **d'enroulement** est fonction de l'application (voir l'information à l'attention de l'utilisateur du système de coffrage utilisé).

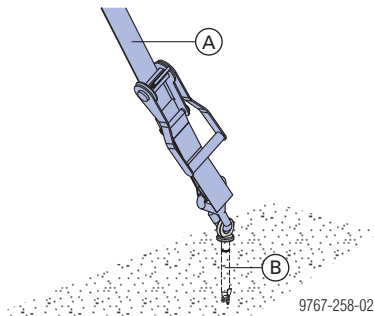
Suspension

- ▶ Accrocher les deux becs de crochet aux points d'accrochage.

Exemple avec la Table Dokamatic :



Exemple avec ancrage express Doka :



A Sangle d'amarrage 5,00m

B Ancrage express Doka 16x125mm

Enroulement



AVERTISSEMENT

Risque de basculement du système de coffrage de dalle en cas de desserrage involontaire du linguet de sécurité !

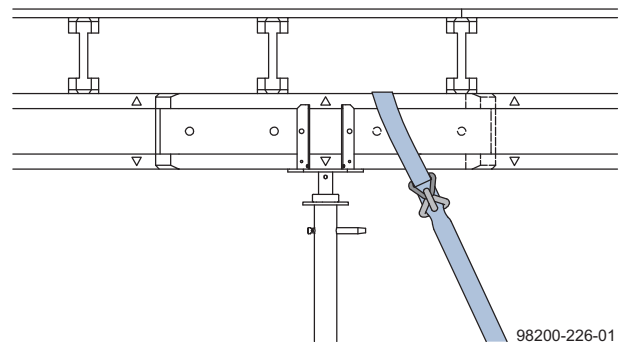
Dangers de mort en cas de chute ou de basculement du système de coffrage de dalle.

- ▶ Ne jamais appliquer de charge sur le linguet de sécurité.
- ▶ Respecter le sens d'enroulement.

	Correct	Incorrect
Sangle d'amarrage 5,00m 2G	98200-229-01	98200-230-01
Sangle d'amarrage 5,00m	98200-227-01	98200-228-01

- ▶ Entourer le point d'accrochage et accrocher le bec de crochet dans le triangle.

Exemple avec Dokaflex :

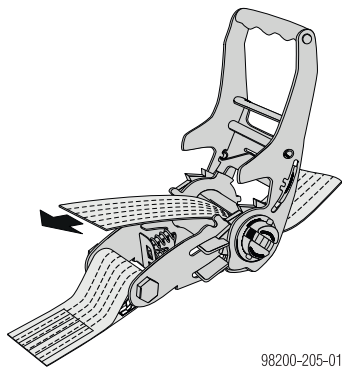


A Sangle d'amarrage 5,00m

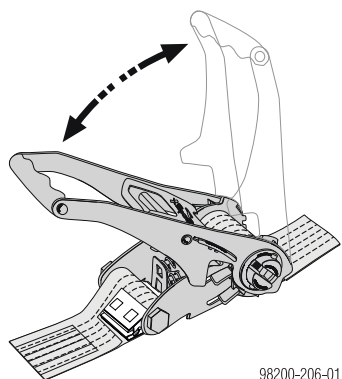
C Triangle de la sangle d'amarrage

Bien tendre la sangle

- ▶ Bien tendre la sangle et la maintenir en position.

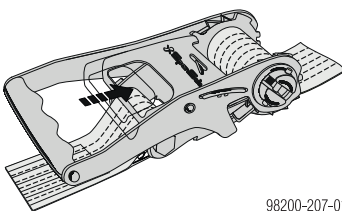


- ▶ Tirer la poignée d'avant en arrière jusqu'à atteindre la tension nécessaire.



Il doit y avoir **au moins 1,5 enroulements, maximum 3 enroulements** sur la tige fendue.

- ▶ Bloquer l'élément de serrage.



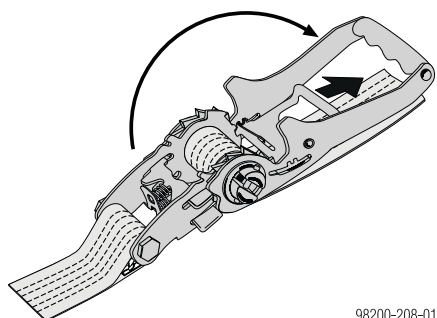
Enlever l'ancrage



RECOMMANDATION

Avant de desserrer la sangle d'amarrage, s'assurer que le coffrage est sécurisé, même sans ancrage.

- ▶ Desserrage





Formwork & Scaffolding.
We make it work.
