

Forskalingseksperter.

---

# Transportenheter

---

## Brukerinformasjon

Monterings- og bruksanvisning



## Innholdsfortegnelse

### 3 Innledning

- 3 Grunnleggende sikkerhetsinstrukser

### 6 Transportenheter

- 6 Doka ståltainer
- 8 Doka stable tainer 1,55x0,85m og 1,20x0,80m
- 9 Doka smådelstainer
- 10 Doka gittertainer 1,70x0,80m
- 11 Hjulsett B

### 12 Artikkelliste

# Innledning

## Grunnleggende sikkerhetsinstrukser

### Brukergrupper

---

- Dette dokumentet er beregnet på dem som skal arbeide med Doka-produktet/-systemet som er beskrevet her, og det inneholder informasjon om standardutførelse av montering og forskriftsmessig bruk av systemet.
- Alle personer som arbeider med det aktuelle produktet må være fortrolig med innholdet i dette dokumentet og sikkerhetsinstruksene som finnes her.
- Personer som ikke eller bare med vansker kan lese og forstå dette dokumentet, må gis opplæring og innføring av kunden.
- Kunden er forpliktet til å påse at informasjonen fra Doka (f.eks. brukerinformasjon, monterings- og brukerveiledning, bruksanvisninger, planer etc.) foreligger og er oppdatert og tilgjengelig for brukerne på brukstedet.
- I den konkrete tekniske dokumentasjonen og i de tilhørende forskalingsplanene beskriver Doka arbeids-sikkerhetstiltak for bruk av Doka-produktene innen bruksområdene som blir beskrevet. Brukeren er forpliktet til å sørge for at nasjonale lover, standarder og forskrifter overholdes under hele prosjektet, og om nødvendig iverksette flere eller andre egnede arbeidssikkerhetstiltak.

### Risikovurdering

---

- Det er kundens ansvar å lage, dokumentere, realisere og revidere en risikovurdering på hvert anleggsområde. Dette underlagsmaterialet er basis for den spesifikke risikovurderingen på anleggsområdet og anvisningene for hvordan brukeren skal klargjøre og bruke systemet. Det erstatter den imidlertid ikke.

### Anmerkninger til dette dokumentet

---

- Denne dokumentasjonen kan også brukes som en generell monterings- og brukerveiledning eller inngå i en monterings- og brukerveiledning som gjelder for den aktuelle byggeplassen.
- **Fremstillingen samt animasjonene og videoene i dette dokumentet eller denne appen viser til deltilstander under montering. De er ikke alltid fullstendige sikkerhetsteknisk sett.** Sikkerhetsutstyr som eventuelt ikke vises i denne fremstillingen eller disse animasjonene og videoene, skal likevel brukes av kunden i henhold til gjeldende regler.
- **Flere sikkerhetsanvisninger, særlig advarsler, er oppført i de enkelte kapitlene.**

### Planlegging

---

- Sørge for sikre arbeidsplasser ved bruk av forskaling (for eksempel ved montering/demontering, ombygging og flytting osv.). Arbeidsplassene må være tilgjengelige via sikre adkomstveier!
- **Avvik fra anvisningene i dette dokumentet eller endringer som ikke overholder anvisningene, krever en egen statisk dokumentasjon og en utfyllende monteringsanvisning.**

### Forskrift / Arbeidsmiljøforskrift

---

- Når det gjelder sikkerhetsteknisk bruk av produktene våre, skal lover, standarder og arbeidsmiljøforskrifter samt øvrige sikkerhetsforskrifter i de respektive land overholdes.
- Hvis en person eller en gjenstand har falt mot eller inn i sidebeskyttelsen eller tilbehørsdelene, skal disse kontrolleres av en sakkyndig person før videre bruk.

## For alle bruksfasene gjelder

- Kunden må påse at montering og demontering, flytting og forskriftsmessig bruk av produktet ledes og overvåkes av autoriserte personer med korrekt faglig kompetanse i henhold til gjeldende lover, standarder og forskrifter.  
Disse skal ikke være påvirket av alkohol, medikamenter eller narkotika.
- Doka-produkter er tekniske arbeidsmaterialer som bare skal brukes til næringsformål i henhold til gjeldende brukerinformasjon eller annen teknisk dokumentasjon fra Doka.
- Det skal sikres at samtlige komponenter og enheter er stabile og har tilstrekkelig bæreevne i alle byggefaser!
- Ingen må gå på utkrager, utjevninger, etc. før det er truffet tiltak for stabilisering (f.eks. med avsverninger).
- De funksjonstekniske anvisningene, sikkerhetsanvisningene og belastningstallene må leses og overholdes. Hvis ikke kan det oppstå ulykker, alvorlige personskader (livsfare) og store materielle skader.
- Varmekilder (f.eks. åpen flamme) er ikke tillatt i forskalingsområdet. Varmeapparater er bare tillatt ved kyndig bruk i tilstrekkelig avstand fra forskalingen.
- Kunden må ta hensyn til alle værforhold ved bruk og lagring av utstyret (f.eks. glatte overflater, sklifare, vind etc.) og treffe forholdsregler for sikring av utstyret eller områdene rundt samt beskyttelse av arbeidsmannskapet.
- Kontroller regelmessig at alle forbindelser sitter godt og virker som de skal.  
Det er spesielt viktig å kontrollere og eventuelt stramme skru- og kileforbindelser der dette er naturlig i byggeprosessen, og særlig etter ekstraordinære hendelser (for eksempel etter uvær og kraftig vind).
- Sveising og oppvarming av Doka-produkter, spesielt forankrings-, opphengs-, koblings- og støpedeler etc., er strengt forbudt.  
Sveising fører til en graverende strukturendring i materialene til disse komponentene. Dette forårsaker en dramatisk reduksjon i bruddlasten, noe som utgjør en høy sikkerhetsrisiko.  
Det er tillatt å forkorte de enkelte formstagen med kappeskiver (varmepåføring kun i enden av staget), men påse at gnistspruten ikke varmer opp andre stag og dermed skader dem.  
De er kun tillatt å sveise på artikler når dette er uttrykkelig nevnt i Doka-dokumentasjonen.

## Montering

- Før bruk må kunden kontrolleres at materialet/systemet ikke er skadet. Skadde, deformerte deler eller deler som er svekket av slitasje, korrosjon eller råte (f.eks. soppangrep) må ikke tas i bruk.
- Dersom våre sikkerhets- og forskalingsystemer brukes sammen med systemer fra andre produsenter, innebærer dette farer som kan føre til personskader og materielle skader, og derfor må dette først undersøkes av brukeren spesielt.
- Montering skal utføres i henhold til gjeldende lover, standarder og forskrifter og av fagfolk fra kundens side, og eventuell kontrollplikt skal overholdes.
- Det er ikke tillatt å utføre endringer på Doka-produkter. Endringer innebærer en sikkerhetsrisiko.

## Forskaling

- Doka-produkter og –systemer må oppføres slik at all belastningsinnvirkning kan tas opp på en sikker måte!

## Støping

- Ta hensyn til tillatt ferskbetongtrykk. For høy støpehastighet fører til overbelastning av forskalingen, kraftigere nedbøyning og skaper fare for brudd.

## Avforskaling

- Forskalingen skal først rives når betongen har nådd tilstrekkelig fasthet og ansvarlig person har gitt tillatelse til riving!
- Riv ikke løs forskalingen med kranen under avforskalingen. Bruk egnet verktøy som for eksempel trekiler, innrettingsverktøy eller systemelementer som for eksempel Framax krympehjørner.
- Ved riving av forskaling skal stabiliteten til bygnings-, stillas- og forskalingskomponenter ikke komme i fare!

## Transportere, stable og lagre

- Følg alle gjeldende nasjonale forskrifter for transport av forskalinger og stillaser. Ved systemforskaling er man forpliktet til å bruke festemidler fra Doka. Dersom typen av festemiddel ikke er definert i dette dokumentet, må kunden bruke festemidler som er egnet for brukstilfellet og i samsvar med forskriftene.
- Ved løfting må man påse at den enheten som skal flyttes og enkeltdelene i den klarer å motstå de kreftene de utsettes for.
- Fjern løse deler eller sikre dem slik at de ikke sklir eller faller ned.
- Når forskalinger eller forskalingstilbehør skal flyttes med kran, må ikke personer medtransporteres, for eksempel på arbeidsplattformer eller i transportenheter.
- Alle komponenter skal lagres sikkert. De særskilte Doka-anvisningene i de enkelte kapitlene i denne dokumentasjonen skal overholdes!

## Vedlikehold

- Bruk bare originaldeler fra Doka som reservedeler. Reparasjoner må kun utføres av produsenten eller av autoriserte institusjoner.

## Annet

Vektangivelsene er gjennomsnittsverdier basert på nytt materiale og kan variere på grunn av materialtoleranser. I tillegg kan vekten variere på grunn av smuss, gjennomfuktning, etc.

Endringer som følge av teknisk utvikling forbeholdes.

## Eurokoder hos Doka

**De tillatte verdiene** (f.eks.  $F_{\text{tillatt}} = 70 \text{ kN}$ ) **som står oppført i Doka-dokumentene, er ikke måleverdiene** (f.eks.  $F_{\text{Rd}} = 105 \text{ kN}$ )!

- Forvekslinger må unngås!
- I Doka-dokumentene er det de tillatte verdiene som angis.

Følgende del sikkerhetskoeffisienter er fulgt:

- $\gamma_F = 1,5$
- $\gamma_{M, \text{tre}} = 1,3$
- $\gamma_{M, \text{stål}} = 1,1$
- $k_{\text{mod}} = 0,9$

Dermed kan alle måleverdiene som trengs for EC-beregninger, beregnes ut fra de tillatte verdiene.

## Symboler

I dette dokumentet brukes følgende symboler.



### FARE

Denne opplysningen advarer om ekstremt farlige situasjoner hvor konsekvensene er død eller alvorlige, irreversible skader dersom opplysningen ignoreres.



### ADVARSEL

Denne opplysningen advarer om farlige situasjoner hvor konsekvensene kan bli død eller alvorlige, irreversible skader dersom opplysningen ignoreres.



### FORSIKTIG

Denne opplysningen advarer om farlige situasjoner hvor konsekvensene kan bli lette, reversible skader dersom opplysningen ignoreres.



### NB:

Denne opplysningen advarer om situasjoner hvor konsekvensene kan bli feilfunksjoner eller materielle skader dersom opplysningen ignoreres.



### Instruksjon

Angir at brukeren må foreta seg noe.



### Visuell kontroll

Viser at de utførte handlingene må kontrolleres visuelt.



### Tips

Viser til nyttige brukstips.



### Henvisning

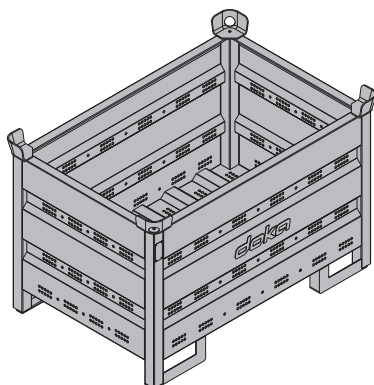
Henviser til andre dokumenter.

# Transportenheter

## Doka ståltainer

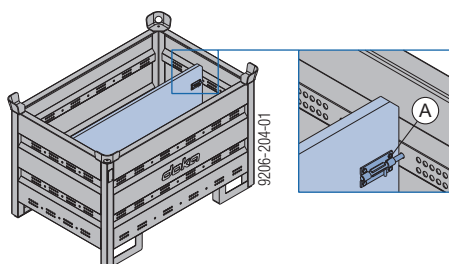
Lagrings- og transportmidler for smådelar.

### Doka ståltainer 1,20x0,80m



Maks. bæreevne: 1500 kg (3300 lbs)  
Till. belastning: 7850 kg (17300 lbs)

Innholdet i Doka ståltaineren 1,20x0,80m kan deles opp med **ståltainer skillevegg 1,20m eller 0,80m**.



A Bjelke til feste av skillevegg

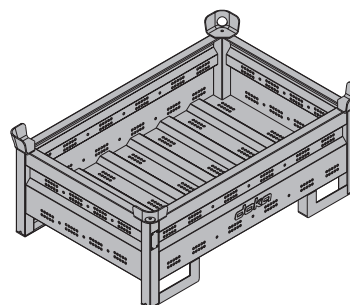
#### Mulige inndeling

Ståltainer inndeling	I lengderetningen	I tverretningen
1,20m	maks. 3 stk.	-
0,80m	-	maks. 3 stk.

9206-204-02	9206-204-03

### Doka ståltainer 1,20x0,80x0,41m



Maks. bæreevne: 750 kg (1650 lbs)  
Till. belastning: 7200 kg (15870 lbs)

### Doka ståltainer som lagringsutstyr

#### Maks. antall enheter oppå hverandre

Utendørs (på byggeplassen)		I hallen	
Bakkehelning inntil 3%		Bakkehelning inntil 1%	
Doka ståltainer		Doka ståltainer	
1,20x0,80m	1,20x0,80x0,41m	1,20x0,80m	1,20x0,80x0,41m
3	5	6	10

Det er forbudt med tomme transportenheter oppå hverandre!



#### VARSEL

Ved stabling av transportenheter med svært forskjellig vekt, skal de stables med den tyngste nederst og vekten skal avta oppover i stabelen!

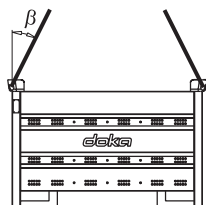
## Doka ståltainer som transportutstyr

### Løfting med kran



#### VARSEL

- Transportenhetene skal bare flyttes enkeltvis.
- Bruk riktige stropper (f.eks. Doka firepartskjetting 3,20m).  
Ta hensyn til tillatt Vær obs på bæreevne.
- Hellingsvinkel  $\beta$  maks. 30°!



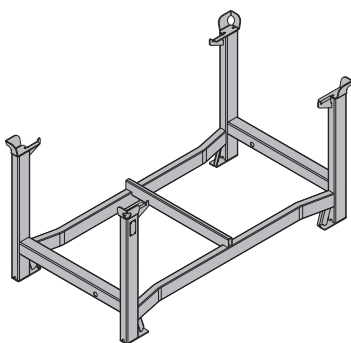
9206-202-01

### Flytting med truck eller transportvogn

Taineren kan løftes fra både langsiden og fronten.

## Doka stable tainer 1,55x0,85m og 1,20x0,80m

Lagrings- og transportmidler for lange komponenter.



Maks. bæreevne: 1100 kg (2420 lbs)  
Till. belastning: 5900 kg (13000 lbs)

### Doka stabletainer som lagerutstyr

#### Maks. antall enheter oppå hverandre

Utendørs (på byggeplassen) Bakkehelning inntil 3%	I hallen Bakkehelning inntil 1%
2	6
Det er forbudt med tomme transportenheter oppå hverandre!	



#### VARSEL

- Ved stabling av transportenheter med svært forskjellig vekt, skal de stables med den tyngste nederst og vekten skal avta oppover i stabelen!
- **Bruk av hjulsett til stabletainer B:**
  - Sett på parkeringsbremsen i parkeringsposisjon.
  - I en stabel må det ikke være montert transporthjul på den nederste Doka stable tainer.

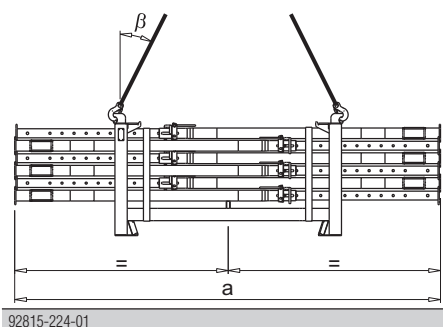
### Doka stabletainer som transportutstyr

#### Løfting med kran



#### VARSEL

- Transportenheterne skal bare flyttes enkeltvis.
- Bruk riktige stropper (f.eks. Doka firepartskjetting 3,20m). Ta hensyn til tillatt Vær obs på bæreevne.
- Last på midten.
- Lasten må sikres i stabletaineren mot å skli og vippe. (f.eks. med bånd eller stropper).
- Hellingsvinkel  $\beta$  maks. 30°!



	a
Doka stabletainer 1,55x0,85m	maks. 4,5 m
Doka stabletainer 1,20x0,80m	maks. 3,0 m

#### Flytting med truck eller transportvogn



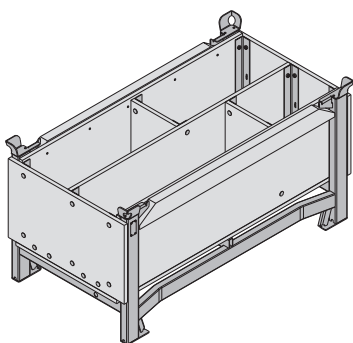
#### VARSEL

- Last på midten.
- Lasten må sikres i stabletaineren mot å skli og vippe. (f.eks. med bånd eller stropper).



## Doka smådelstainer

Lagrings- og transportmidler for smådeler.



Maks. bæreevne: 1000 kg (2200 lbs)

Till. belastning: 5530 kg (12190 lbs)

## Doka smådelstainer som lagerutstyr

### Maks. antall enheter oppå hverandre

Utendørs (på byggeplassen) Bakkehelning inntil 3%	I hallen Bakkehelning inntil 1%
3	6
Det er forbudt med tomme transportenheter oppå hverandre!	



#### VARSEL

- Ved stabling av transportenheter med svært forskjellig vekt, skal de stables med den tyngste nederst og vekten skal avta oppover i stabelen!
- **Bruk av hjulsett til stabletainer B:**
  - Sett på parkeringsbremsen i parkeringsposisjon.
  - I en stabel må det ikke være montert transporthjul på den nederste Doka stabletainer.

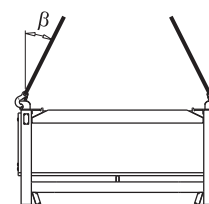
## Doka smådelstainer som transportutstyr

### Løfting med kran



#### VARSEL

- Transportenheterne skal bare flyttes enkeltvis.
- Bruk riktige stropper (f.eks. Doka firepartskjetting 3,20m). Ta hensyn til tillatt bæreevne.
- Ved flytting med montert transporthjul B må også anvisningene i bruksanvisningen "Hjulsett til stabletainer B" følges!
- Hellingsvinkel  $\beta$  maks. 30°!



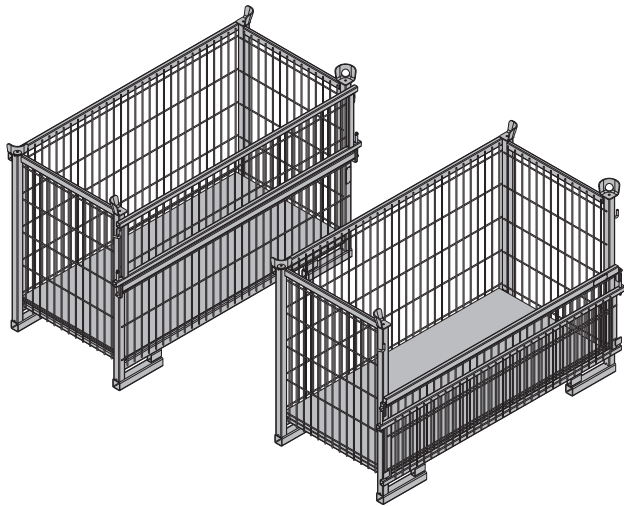
92816-206-01

### Flytting med truck eller transportvogn

Taineren kan løftes fra både langsiden og fronten.

## Doka gittertainer 1,70x0,80m

Lagrings- og transportmidler for smådeler.



Maks. bæreevne: 700 kg (1540 lbs)

Till. belastning: 3150 kg (6950 lbs)

For lett lasting og avlesing kan Doka-gittertainer åpnes i sideveggen.

## Doka gittertainer 1,70x0,80m som lagringsutstyr

### Maks. antall enheter oppå hverandre

Utendørs (på byggeplassen) Bakkehelning inntil 3%	I hallen Bakkehelning inntil 1%
2	5
Det er forbudt med tomme transportenheter oppå hverandre!	



### VARSEL

Ved stabling av transportenheter med svært forskjellig vekt, skal de stables med den tyngste nederst og vekten skal avta oppover i stabelen!

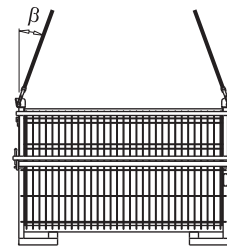
## Doka gittertainer 1,70x0,80m som transportutstyr

### Løfting med kran



### VARSEL

- Transportenhetene skal bare flyttes enkeltvis.
- Skal bare flyttes med lukket sidevegg!
- Bruk riktige stropper (f.eks. Doka firepartskjetting 3,20m). Ta hensyn til tillatt Vær obs på bæreevne.
- Hellingsvinkel  $\beta$  maks. 30°!



9234-203-01

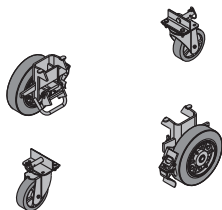
### Flytting med truck eller transportvogn

Taineren kan løftes fra både langsiden og fronten.

## Hjulsett B

Med hjulsettet til stabletainer B forvandles transportenheter til en rask og praktisk transportvogn.

Egnet for gjennomkjøringsåpninger på minst 90 cm.

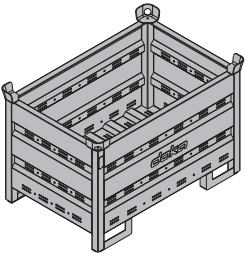

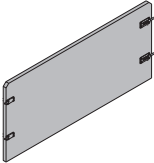
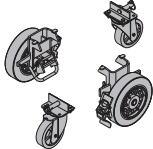
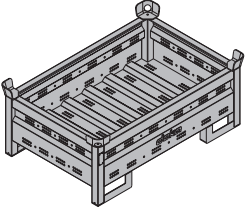
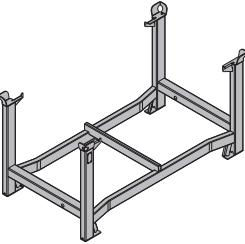
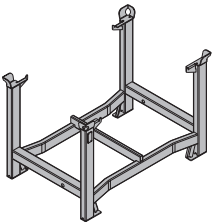
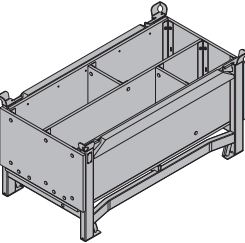


Hjulsett til stabletainer B kan monteres på følgende transportenheter:

- Doka smådelstainer
- Doka stable tainere
- Sikringsgitter transport tainer Z



Følg brukerinformasjonen "Hjulsett til stabletainer B"!

	[kg]	Art. nr.		[kg]	Art. nr.	
<b>Doka stältainer 1,20x0,80m</b> Doka multi-trip transport box 1.20x0.80m Galvanisert Høyde: 78 cm 	70,0	583011000		<b>Doka gittertainer 1,70x0,80m</b> Doka skeleton transport box 1.70x0.80m Galvanisert Høyde: 113 cm 	87,0	583012000
<b>Stältainer skillevegg 0,80m</b> <b>Stältainer skillevegg 1,20m</b> Multi-trip transport box partition Ståldetaljer: galvanisert Treverk: gul-lakkert 	3,7 5,5	583018000 583017000		<b>Hjulsett til stabletainer B</b> Bolt-on castor set B Blålakkert 	33,6	586168000
<b>Doka stältainer 1,20x0,80x0,41m</b> Doka multi-trip transport box 1.20x0.80x0.41m Galvanisert 	42,5	583009000				
<b>Doka stable tainer 1,55x0,85m</b> Doka stacking pallet 1.55x0.85m Galvanisert Høyde: 77 cm 	41,0	586151000				
<b>Doka stable tainer 1,20x0,80m</b> Doka stacking pallet 1.20x0.80m Galvanisert Høyde: 77 cm 	38,0	583016000				
<b>Doka smådelstainer</b> Doka accessory box Treverk: gul-lakkert Ståldetaljer: galvanisert Lengde: 154 cm Bredde: 83 cm Høyde: 77 cm 	106,4	583010000				



## Verdensomspennende nær deg

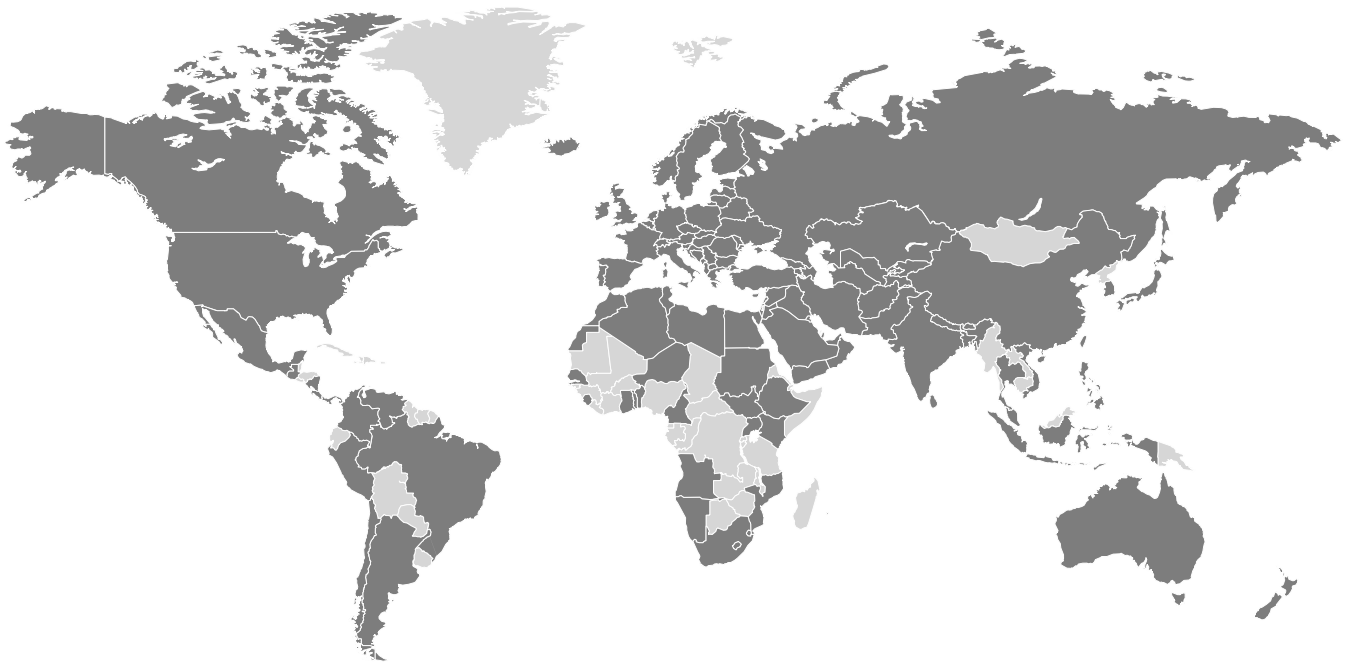
---

Doka er et av verdens ledende foretak når det gjelder utvikling, produksjon og salg av forskalingsteknikk innenfor alle områder av byggesektoren.

Med over 160 salgs- og logistikkavdelinger i over 70 land har Doka-gruppen et sterkt salgsnettverk og garan-

terer dermed rask og profesjonell fremskaffelse av materialer og teknisk støtte.

Doka-gruppen er et selskap i Umdasch-gruppen og har over 6000 ansatte på verdensbasis.



[www.doka.com/multi-trip-packaging](http://www.doka.com/multi-trip-packaging)