

Formexperten.

Transporthäckar

Användarinformation

Anvisningar för montering och användning



Innehållsförteckning

3 Inledning

- 3 Grundläggande säkerhetsinformation

6 Transporthäckar

- 6 Doka materialcontainer
- 7 Doka materialhäck 1,55x0,85m och 1,20x0,80m
- 8 Doka materialcontainer träinredd
- 9 Doka-gallercontainer 1,70x0,80m
- 10 Hjulsats till materialhäck B

11 Artikellista

Inledning

Grundläggande säkerhetsinformation

Användargrupper

- Detta dokument riktar sig till de personer som arbetar med den beskrivna Dokaprodukten/systemet och innehåller uppgifter om standardutförande för monteringen och den ändamålsenliga användningen av systemet.
- Alla personer som arbetar med respektive produkt måste känna till innehållet i det här underlaget och vara förtrodd med säkerhetsinformationen i det.
- Kunden måste undervisa och instruera personer som inte kan läsa det här underlaget eller har problem med att läsa och förstå det.
- Kunden ska se till att den av Doka tillhandahållna informationen (t.ex. användarinformationen, monterings- och bruksanvisning, ritningar osv.) är tillgänglig och aktuell, att information om den har meddelats samt att den är åtkomlig för användarna på arbetsplatsen.
- Doka anger i den aktuella tekniska dokumentationen och på de tillhörande formritningarna arbetsmiljöåtgärder för säker användning av Dokaprodukterna i de visade tillämpningarna.
Användaren är i sina projekt alltid skyldig att följa gällande lokala lagar, normer och arbetsmiljöföreskrifter och om nödvändigt vidta ytterligare eller andra lämpliga arbetsmiljöåtgärder.

Riskbedömning

- Kunden ansvarar för att en riskbedömning upprättas, dokumenteras, genomförs och revideras på varje byggarbetsplats.
Denna dokumentation utgör en grund för den arbetsplatsspecifika riskbedömningen och anvisningarna för tillhandahållande och användning av systemet genom användaren. Den ersätter dock inte denna.

Upplysningar till detta dokument

- Detta dokument kan även gälla som en allmän monterings- och bruksanvisning eller ingå i monterings- och bruksanvisning för ett särskilt byggprojekt.
- **Bilderna, animeringarna och videorna som visas i det här underlaget är till en del monteringsstillstånd och därför inte alltid säkerhetstekniskt fullständiga.**
Säkerhetsanordningar som eventuellt inte visas på bilderna, animeringarna och videorna ska dock användas av kunden i enlighet med de aktuellt gällande föreskrifterna.
- **Ytterligare säkerhetsanvisningar, speciellt varningar, finns upptagna i de enskilda kapitlen!**

Planering

- Se till att arbetsplatserna är säkra när formen används (t.ex. för montering och demontering, för ombyggnadsarbeten och flytt, etc.). Det måste gå att komma åt arbetsplatserna på ett säkert sätt!
- **Avvikelse mot detta dokumentets uppgifter eller användning på annat sätt kräver en särskild statisk kontroll samt en kompletterande monteringsanvisning.**

Föreskrifter/arbetarskydd

- Vid användning av våra produkter ska i respektive land gällande lagar, normer och arbetsmiljöföreskrifter och andra säkerhetsföreskrifter beaktas.
- Vid fallolycka eller om ett föremål har fallit mot resp. in i sidoskyddet samt dess tillbehör får detta endast fortsatt användas om det har kontrollerats av en kunig person.

För användningens alla faser gäller

- Kunden måste se till att montering och demontering, flyttning samt ändamålsenlig användning av produkten leds och övervakas av personer med lämpliga fackkunskaper enligt gällande lagar, normer och föreskrifter.
Dessa personers arbetsförmåga får inte påverkas av alkohol, läkemedel eller droger.
- Doka-produkter är tekniska arbetshjälpmiddel som endast ska användas för yrkesbruk i enlighet med respektive Doka-användarinformation och/eller annan av Doka utgiven teknisk dokumentation.
- Stabiliteten och bärförmågan för samtliga komponenter och enheter måste säkerställas under alla byggfaser!
- Utkragningar, anpassningar, etc. får beträdas först om åtgärder för stabiliteten har vidtagits (t.ex. genom avsträvningar).
- De funktionstekniska anvisningarna, säkerhetsanvisningarna och lastuppgifterna ska beaktas noga och följas. Om de inte följs kan det innebära risk för olyckor och allvarliga personskador (livsfara) samt avsevärda materiella skador.
- Brandkällor är inte tillåtna vid formen. Värmare är endast tillåtna om de användes korrekt på motsvarande avstånd från formen.
- Kunden måste ta hänsyn till alla slags väderförhållanden på själva utrustningen och vid användningen och lagringen av utrustningen (t.ex. hala ytor, halkfara, vindpåverkan etc.) och vidta förutseende åtgärder för att säkra utrustningen och omkringliggande områden samt för att skydda personalen.
- Alla kopplingar ska regelbundet kontrolleras med avseende på funktion och att de sitter fast.
I synnerhet ska skruv- och kilkopplingar, beroende på byggprocessen och speciellt efter exceptionella händelser (t.ex. efter en storm), kontrolleras och vid behov efterdras.
- Det är strängt förbjudet att svetsa och hetta upp Doka-produkter, särskilt stag-, upphängnings-, skarv- och gjutdelar etc.
Svetsning medför en allvarlig strukturförändring i dessa delars material. Det medför en drastisk minskning av brottlasten vilket innebär en hög säkerhetsrisk.
Det är tillåtet att kapa enskilda spännstag med metallkapskivor (endast stagänden blir varm), man måste dock se till att gnistorna inte hettar upp och därmed skadar andra spännstag.
Svetsning är endast tillåten för de artiklar där Doka-dokumentationen uttryckligen så anger

Montering

- Materielen/systemet ska innan det används kontrolleras med avseende på aktuellt skick. Skadade eller deformerade delar samt delar som är försvagade till följd av slitage, korrosion eller rötangrepp (t.ex. svampangrepp) ska inte användas.
- Om våra säkerhets- och formsystem används med system från andra tillverkare innebär det risker, vilka kan leda till person- och saksador. Därför krävs en särskild kontroll av användaren om system blandas.
- Montering ska ske enligt gällande lagar, normer och föreskrifter av kundens utbildade personal samtidigt som säkerhetsinspektioner tillämpas om det krävs.
- Ändringar på Doka-produkterna är inte tillåtet och utgör en säkerhetsrisk.

Montering

- Doka produkter/system skall ställas upp så att all lastinverkan leds bort säkert!

Gjuta

- Beakta de tillåtna trycken på nygjuten betong. För höga gjutningshastigheter leder till att formarna överbelastas, ger högre nedböjningar och innebär fara för brott.

Avformning

- Avforma först när betongen har uppnått tillräcklig hållfasthet och när ansvarig person ger order om avformning!
- Använd inte kran för att dra loss formen när den ska rivas. Använd lämpligt verktyg t.ex. tråkil, riktverktyg eller systemanordning som t.ex. Framax avformningshorn.
- Äventyra inte stabiliteten för bygg-, ställnings- och formdelar vid avformningen!

Transportera, stapla och lagra

- Beakta alla giltiga nationella föreskrifter för transport av formar och ställningar. För systemformar måste de angivna Doka-lyftdonen användas. Om typen av lyftdon inte är definierat i de här underlaget, måste kunden använda lyftdon om passar för användningsfallet och uppfyller föreskrifterna.
- Vid flytt måste man se till att formsjoket och dess enskilda delar klarar av de uppträdande krafterna.
- Ta bort lösa delar eller säkra de så att de inte kan glida eller falla ned!
- När formar eller formtillbehör flyttas med kran får inga personer medtransporteras, t.ex. på arbetskonsoleer eller transporthäckar.
- Alla delar ska lagras säkert varvid den speciella Doka-informationen i detta dokument motsvarande kapitel ska beaktas!

Underhåll

- Som reservdelar ska endast Doka-originaldelar användas. Reparationer ska endast utföras av tillverkaren eller av auktoriserade företag.

Övrigt

Viktuppgifterna är medelvärden baserade på nytt material och kan avvika på grund av materialtoleranser. Dessutom kan vikterna skilja sig åt genom nedsmutning, genomfuktning etc.

Med reservation för ändringar p.g.a. teknisk utveckling.

Eurokoder hos Doka

De tillåtna värdena som anges i Doka-dokumentet (t.ex. $F_{till} = 70$ kN) är inga dimensioneringsvärden (t.ex. $F_{Rd} = 105$ kN)!

- Förväxling ska ovillkorligen undvikas!
- I Doka-dokumentet anges fortsatt de tillåtna värdena.

Följande partialkoefficienter har beaktats:

- $\gamma_F = 1,5$
- $\gamma_{M, trä} = 1,3$
- $\gamma_{M, stål} = 1,1$
- $k_{mod} = 0,9$

Därmed går det för en EC-beräkning att bestämma alla dimensioneringsvärden från de tillåtna värdena.

Symboler

I det här underlaget används följande symboler:



FARA

Varnar för en extremt farlig situation, beaktas inte anvisningen i den här situationen leder det till dödsfall eller allvarlig bestående skada.



VARNING

Varnar för en farlig situation, beaktas inte anvisningen i den här situationen kan det leda till dödsfall eller allvarlig bestående skada.



SE UPP

Varnar för en farlig situation, beaktas inte anvisningen i den här situationen lätt ej bestående skada.



OBSERVERA

Varnar för situationer, beaktas inte anvisningen i den här situationen kan det leda till felaktiga funktioner eller materialskador.



Instruktion

Visar att handlingar ska utföras av användaren.



Visuell kontroll

Visar att utförda handlingar måste kontrolleras visuellt.



Tips

Ger värdefull användarinformation.



Hänvisning

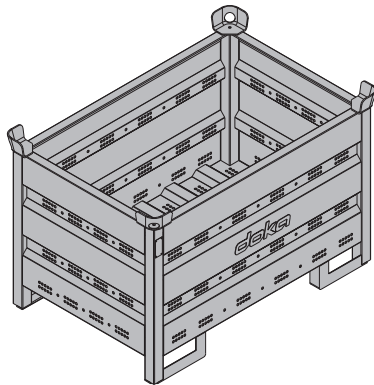
Hänvisar till ytterligare dokument.

Transporthäckar

Doka materialcontainer

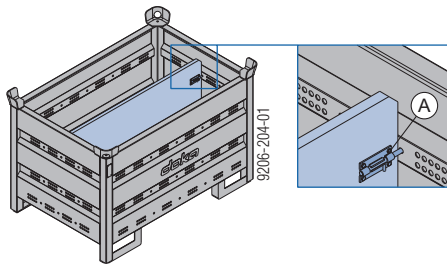
Förvarings- och transporthjälpmedel för smådelar.

Doka materialcontainer 1,20x0,80m



Max. tillåten belastning: 1500 kg (3300 lbs)
Tillåten last vid stapling: 7850 kg (17300 lbs)

Doka materialcontainerns 1,20x0,80m innehåll kan skiljas åt med **skiljeväggar 1,20m eller 0,80m**.



A Låsregel för fixering av skiljeväggen

Möjliga skiljeväggar

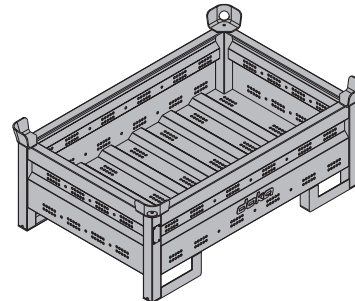
Materialcontainer skiljevägg	i längdriktning	i tvärriktning
1,20m	max. 3 st.	-
0,80m	-	max. 3 st.

9206-204-02

9206-204-03

Doka materialcontainer

1,20x0,80x0,41m



Max. tillåten belastning: 750 kg (1650 lbs)
Tillåten last vid stapling: 7200 kg (15870 lbs)

Doka materialcontainer för lagring

Max. antal materialhäckar staplade på varandra

Utomhus (på arbetsplatsen)		Inomhus	
Marklutning upp till 3 %		Marklutning upp till 1 %	
Doka materialcontainer		Doka materialcontainer	
1,20x0,80m	1,20x0,80x0,41m	1,20x0,80m	1,20x0,80x0,41m
3	5	6	10
Tomma transporthäckar på varandra ej tillåtet!			



INFORMATION

När transporthäckar med mycket olika laster staplas måste dessa minska uppåt!

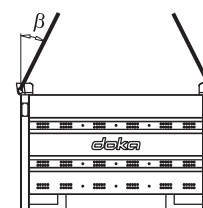
Doka materialcontainer för transport

Lyfta med kran



INFORMATION

- Flytta endast transporthäckar separat.
- Använd motsvarande kättinglänga (t.ex. Doka 4-parts kätting 3,20m). Beakta tillåten belastning.
- Lutningsvinkel β max. 30°!



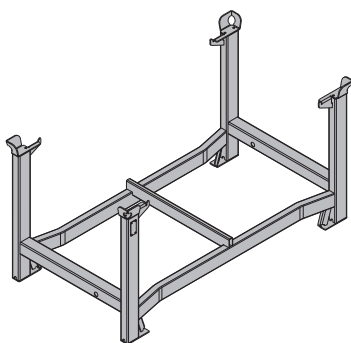
9206-202-01

Flytta med gaffeltruck eller pallyft

Gallercontainern kan lyftas från lång- och kortsidan.

Doka materialhäck 1,55x0,85m och 1,20x0,80m

Lager- und Transportmittel für Langgüter.



Max. Tragfähigkeit: 1100 kg (2420 lbs)
Zul. Auflast: 5900 kg (13000 lbs)

Doka materialhäck för lagring

Max. antal materialhäckar staplade på varandra

Utomhus (på arbetsplatsen) Marklutning upp till 3 %	Inomhus Marklutning upp till 1%
2	6
Tomma transporthäckar på varandra ej tillåtet!	



INFORMATION

- När transporthäckar med mycket olika laster staplas måste dessa minska uppåt!
- Användning med hjulsatts till materialhäck B:**
 - Säkra i parkeringsläge med handbroms.
 - I stapeln får en hjulsatts inte vara monterad på den understa Doka materialhäck träinredd.

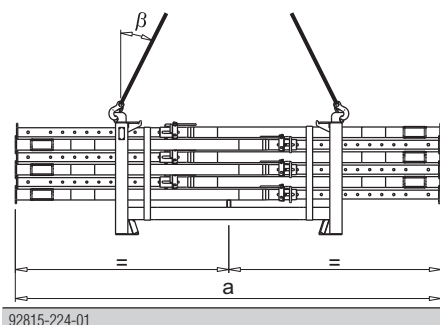
Doka materialhäck för transport

Lyfta med kran



INFORMATION

- Flytta endast transporthäckar separat.
- Använd motsvarande kättinglänga (t.ex. Doka 4-parts kätting 3,20m). Beakta tillåten belastning.
- Lasta centrerat.
- Anslut lasten glid- och tipsäkert till materialhäcken (t.ex. med stapelband eller spännband).
- Lutningsvinkel β max. 30°!



92815-224-01

	a
Doka materialhäck 1,55x0,85m	max. 4,5 m
Doka materialhäck 1,20x0,80m	max. 3,0 m

Flytta med gaffeltruck eller pallyft

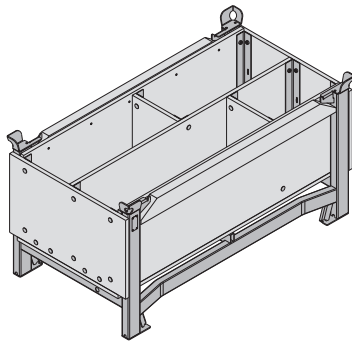


INFORMATION

- Lasta centrerat.
- Anslut lasten glid- och tipsäkert till materialhäcken (t.ex. med stapelband eller spännband).

Doka materialcontainer träinredd

Förvarings- och transporthjälpmedel för smådelar.



Max. tillåten belastning: 1000 kg (2200 lbs)
Tillåten last vid stapling: 5530 kg (12190 lbs)

Doka materialcontainer för förvaring

Max. antal materialhäckar staplade på varandra

Utomhus (på arbetsplatsen) Marklutning upp till 3 %	Inomhus Marklutning upp till 1%
3	6
Tomma transporthäckar på varandra ej tillåtet!	



INFORMATION

- När transporthäckar med mycket olika laster staplas måste dessa minska uppåt!
- **Användning med hjulsatts till materialhäck B:**
 - Säkra i parkeringsläge med handbroms.
 - I stapeln får en hjulsatts inte vara monterad på den understa Doka materialhäck träinredd.

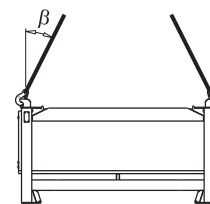
Doka materialcontainer som transporthjälpmedel

Lyfta med kran



INFORMATION

- Flytta endast transporthäckar separat.
- Använd motsvarande kättinglänga (t.ex. Doka 4-parts kätting 3,20m). Beakta tillåten belastning.
- Beakta vid flyttning med monterad hjulsatts till materialhäck B dessutom anvisningarna i användarinformationen "Hjulsatts till materialhäck B"!
- Lutningsvinkel β max. 30°!



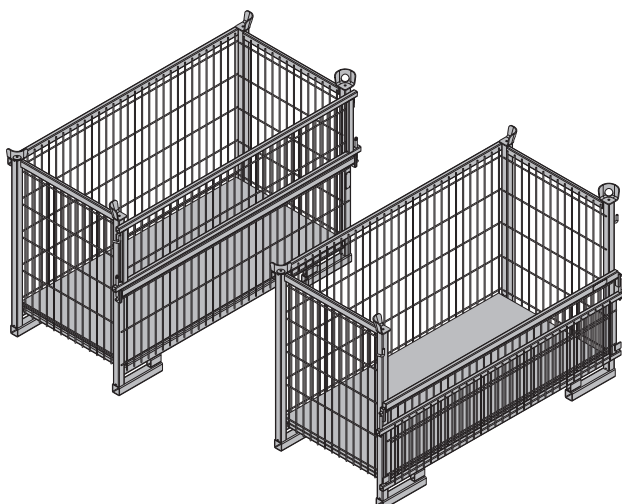
92816-206-01

Flytta med gaffeltruck eller pallyft

Gallercontainern kan lyftas från lång- och kortsidan.

Doka-gallercontainer 1,70x0,80m

Förvarings- och transporthjälpmedel för smådelar.



Max. tillåten belastning: 700 kg (1540 lbs)
Tillåten last vid stapling: 3150 kg (6950 lbs)

För att enkelt kunna lasta och lasta av kan sidoväggen öppnas på en av sidorna på Doka-gallercontainer.

Doka gallercontainer 1,70x0,80m för lagring

Max. antal materialhäckar staplade på varandra

Utomhus (på arbetsplatsen) Marklutning upp till 3 %	Inomhus Marklutning upp till 1%
2	5
Tomma transporthäckar på varandra ej tillåtet!	



INFORMATION

När transporthäckar med mycket olika laster staplas måste dessa minska uppåt!

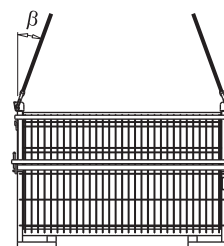
Doka gallercontainer 1,70x0,80m för transport

Lyfta med kran



INFORMATION

- Flytta endast transporthäckar separat.
- Flytta endast med stängd sidovägg!
- Använd motsvarande kättinglänga (t.ex. Doka 4-parts kätting 3,20m). Beakta tillåten belastning.
- Lutningsvinkel β max. 30°!



9234-203-01

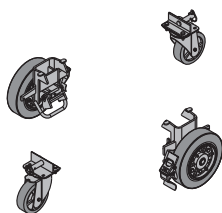
Flytta med gaffeltruck eller pallyft

Gallercontainern kan lyftas från lång- och kortsidan.

Hjulsats till materialhäck B

Med hjulsats B blir transporthäcken ett snabbt och smidigt transportmedel.

Lämplig för transportöppningar större än 90 cm.

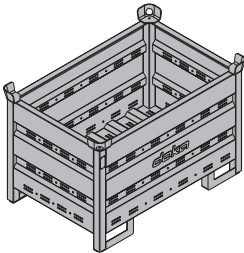
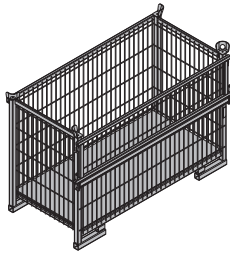
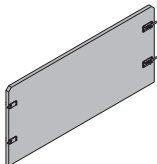
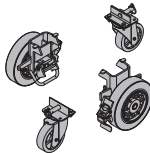
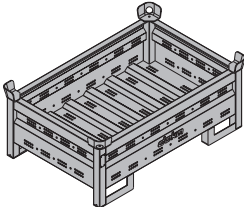
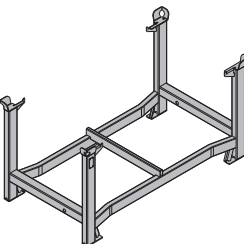
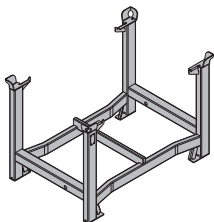
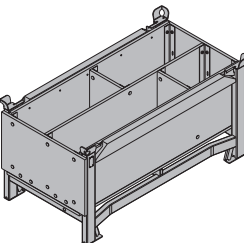


Hjulsats till materialhäck B kan monteras på följande transporthäckar:

- Doka materialcontainer träinredd
- Doka materialhäckar
- Pallar skyddsgaller Z



Beakta användarinformationen "Hjulsatts till materialhäck B"!

	[kg]	Artikel nr.		[kg]	Artikel nr.
Doka materialcontainer 1,20x0,80m Doka multi-trip transport box 1.20x0.80m  galvaniserad höjd: 78 cm	70,0	583011000	Doka gallercontainer 1,70x0,80m Doka skeleton transport box 1.70x0.80m  galvaniserad höjd: 113 cm	87,0	583012000
Skiljevägg till materialcontainer 0,80m Skiljevägg till materialcontainer 1,20m Multi-trip transport box partition  ståldelar galvaniserade trädelar gullaserade	3,7 5,5	583018000 583017000	Hjulsatts till materialhäck B Bolt-on castor set B  blålackerad	33,6	586168000
Doka materialcontainer 1,20x0,80x0,41m Doka multi-trip transport box 1.20x0.80x0.41m galvaniserad 	42,5	583009000			
Doka materialhäck 1,55x0,85m Doka stacking pallet 1.55x0.85m  galvaniserad höjd: 77 cm	41,0	586151000			
Doka materialhäck 1,20x0,80m Doka stacking pallet 1.20x0.80m  galvaniserad höjd: 77 cm	38,0	583016000			
Doka materialcontainer tränredd Doka accessory box  trädelar gullaserade ståldelar galvaniserade längd: 154 cm bredd: 83 cm höjd: 77 cm	106,4	583010000			

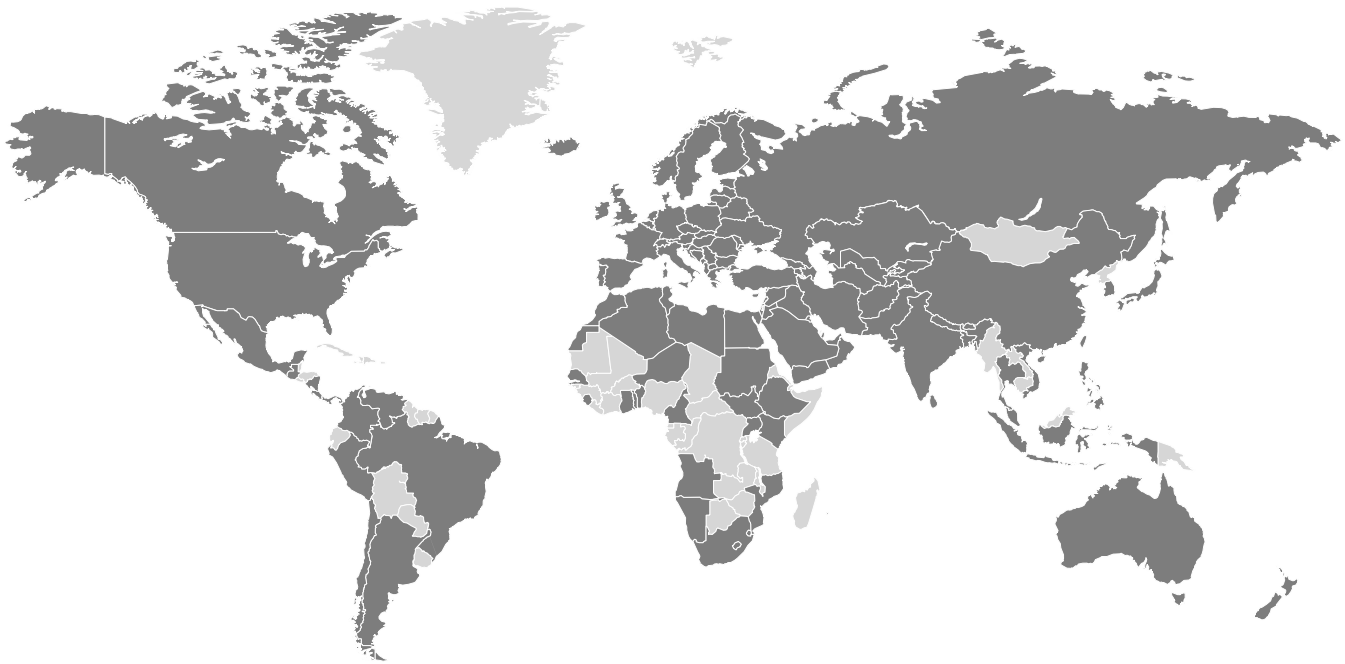
Över hela världen nära dig

Doka räknas till de globalt ledande företagen inom utveckling, tillverkning och försäljning av formteknik för alla områden inom byggtekniken.

Med mer än 160 filialer och logistikcentraler i mer än 70 länder har Doka Group ett effektivt försäljningsnät och

garanterar på så sätt att materiel och teknisk support tillhandahålls snabbt och professionellt.

Doka Group är ett företag inom Umdasch Group och sysselsätter globalt mer än 6 000 medarbetare.



www.doka.com/multi-trip-packaging