

Mehrweggebinde

Anwenderinformation

Aufbau- und Verwendungsanleitung



Inhaltsverzeichnis

- 4 Einleitung**
- 4 Grundlegende Sicherheitshinweise

- 7 Doka-Mehrwegcontainer**

- 9 Doka-Stapelpalette**

- 10 Doka-Kleinteilebox**

- 11 Doka-Gitterbox 1,70x0,80m**

- 12 Anklemm-Radsatz B**

- 14 Artikelliste**

Einleitung

Grundlegende Sicherheitshinweise

Verwendergruppen

- Diese Unterlage richtet sich an jene Personen, die mit dem beschriebenen Doka-Produkt/System arbeiten, und enthält Angaben zur Regelausführung für den Aufbau und die bestimmungsgemäße Verwendung des beschriebenen Systems.
- Alle Personen, die mit dem jeweiligen Produkt arbeiten, müssen mit dem Inhalt dieser Unterlage und den enthaltenen Sicherheitshinweisen vertraut sein.
- Personen, die diese Unterlage nicht oder nur schwer lesen und verstehen können, muss der Kunde unterrichten und einweisen.
- Der Kunde hat sicherzustellen, dass die von Doka zur Verfügung gestellten Informationen (z.B. Anwenderinformation, Aufbau- und Verwendungsanleitung, Betriebsanleitungen, Pläne etc.) vorhanden und aktuell sind, diese bekannt gemacht wurden und am Einsatzort den Anwendern zur Verfügung stehen.
- Doka zeigt in der gegenständlichen technischen Dokumentation und auf den zugehörigen Schalungseinsatzplänen Arbeitssicherheitsmaßnahmen für die Anwendung der Doka-Produkte in den dargestellten Einsatzfällen.
In jedem Fall ist der Anwender verpflichtet für die Einhaltung landesspezifischer Gesetze, Normen und Vorschriften im Gesamtprojekt zu sorgen und, falls notwendig, zusätzliche oder andere geeignete Arbeitssicherheitsmaßnahmen zu ergreifen.

Gefährdungsbeurteilung

- Der Kunde ist verantwortlich für das Aufstellen, die Dokumentation, die Umsetzung und die Revision einer Gefährdungsbeurteilung auf jeder Baustelle. Diese Unterlage dient als Grundlage für die baustellenspezifische Gefährdungsbeurteilung und die Anweisungen für die Bereitstellung und Benutzung des Systems durch den Anwender. Sie ersetzt diese jedoch nicht.

Anmerkungen zu dieser Unterlage

- Diese Unterlage kann auch als allgemeingültige Aufbau- und Verwendungsanleitung dienen oder in eine baustellenspezifische Aufbau- und Verwendungsanleitung eingebunden werden.
- **Die in dieser Unterlage bzw. App gezeigten Darstellungen sowie Animationen und Videos sind zum Teil Montagezustände und daher sicherheitstechnisch nicht immer vollständig.** Eventuell in diesen Darstellungen, Animationen und Videos nicht gezeigte Sicherheitseinrichtungen sind vom Kunden gemäß den jeweils geltenden Vorschriften dennoch zu verwenden.
- **Weitere Sicherheitshinweise, speziell Warnhinweise, sind in den einzelnen Kapiteln angeführt!**

Planung

- Sichere Arbeitsplätze bei Verwendung der Schalung vorsehen (z.B. für den Auf- und Abbau, für Umbauarbeiten und beim Umsetzen etc.). Die Arbeitsplätze müssen über sichere Zugänge erreichbar sein!
- **Abweichungen gegenüber den Angaben dieser Unterlage oder darüber hinausgehende Anwendungen bedürfen eines gesonderten statischen Nachweises und einer ergänzenden Montageanweisung.**

Vorschriften / Arbeitsschutz

- Für die sicherheitstechnische An- und Verwendung unserer Produkte sind die in den jeweiligen Staaten und Ländern geltenden Gesetze, Normen und Vorschriften für Arbeitsschutz und sonstige Sicherheitsvorschriften in der jeweils geltenden Fassung zu beachten.
- Nach dem Sturz einer Person oder dem Fall eines Gegenstandes gegen bzw. in den Seitenschutz sowie dessen Zubehörteile darf dieser nur dann weiterhin verwendet werden, wenn er durch eine fachkundige Person überprüft wurde.

Für alle Phasen des Einsatzes gilt

- Der Kunde muss sicherstellen, dass der Auf- und Abbau, das Umsetzen sowie die bestimmungsgemäße Verwendung des Produktes gemäß den jeweils geltenden Gesetzen, Normen und Vorschriften von fachlich geeigneten Personen geleitet und beaufsichtigt wird.
Die Handlungsfähigkeit dieser Personen darf nicht durch Alkohol, Medikamente oder Drogen beeinträchtigt sein.
- Doka-Produkte sind technische Arbeitsmittel, die nur für gewerbliche Nutzung gemäß den jeweiligen Doka-Anwenderinformationen oder sonstigen von Doka verfassten technischen Dokumentationen zu gebrauchen sind.
- Die Standsicherheit und Tragfähigkeit sämtlicher Bauteile und Einheiten ist in jeder Bauphase sicherzustellen!
- Auskragungen, Ausgleiche, etc. dürfen erst betreten werden, wenn entsprechende Maßnahmen zur Standsicherheit getroffen wurden (z.B.: durch Abspannungen).
- Die funktionstechnischen Anleitungen, Sicherheitshinweise und Lastangaben sind genau zu beachten und einzuhalten. Die Nichteinhaltung kann Unfälle und schwere Gesundheitsschäden (Lebensgefahr) sowie erhebliche Sachschäden verursachen.
- Feuerquellen sind im Bereich der Schalung nicht zulässig. Heizgeräte sind nur bei sachkundiger Anwendung im entsprechenden Abstand zur Schalung erlaubt.
- Der Kunde muss jegliche Witterungseinflüsse am Gerät selbst sowie bei der Verwendung und Lagerung des Gerätes berücksichtigen (z.B. rutschige Oberflächen, Rutschgefahr, Windeinflüsse etc.) und vorausschauende Maßnahmen zur Sicherung des Gerätes bzw. umliegender Bereiche sowie zum Schutz der Arbeitnehmer treffen.
- Alle Verbindungen sind regelmäßig auf Sitz und Funktion zu überprüfen.
Insbesondere sind Schraub- und Keilverbindungen, abhängig von den Bauabläufen und besonders nach außergewöhnlichen Ereignissen (z.B. nach Sturm), zu prüfen und gegebenenfalls nachzuziehen.
- Das Schweißen und Erhitzen von Doka-Produkten, insbesondere von Anker-, Aufhänge-, Verbindungs- und Gussteilen etc., ist strengstens verboten.
Schweißen bewirkt bei den Werkstoffen dieser Bauteile eine gravierende Gefügeveränderung. Diese führt zu einem dramatischen Bruchlastabfall, der ein hohes Sicherheitsrisiko darstellt.
Das Ablängen von einzelnen Ankerstäben mit Metalltrennscheiben ist zulässig (Wärmeeinbringung nur am Stabende), jedoch ist darauf zu achten, dass der Funkenflug keine anderen Ankerstäbe erhitzt und damit beschädigt.
Es dürfen nur jene Artikel geschweißt werden, auf die in den Doka-Unterlagen ausdrücklich hingewiesen wird.

Montage

- Das Material/System ist vor dem Einsatz vom Kunden auf entsprechenden Zustand zu prüfen. Beschädigte, verformte sowie durch Verschleiß, Korrosion oder Verrottung (z.B. Pilzbefall) geschwächte Teile sind von der Verwendung auszuschließen.
- Eine gemeinsame Verwendung von unseren Sicherheits- und Schalungssystemen mit denen anderer Hersteller birgt Gefahren, die zu Gesundheits- und Sachschäden führen können, und bedarf deshalb einer gesonderten Überprüfung durch den Anwender.
- Die Montage hat gemäß den jeweils geltenden Gesetzen, Normen und Vorschriften durch fachlich geeignete Personen des Kunden zu erfolgen und eventuelle Prüfpflichten sind zu beachten.
- Veränderungen an Doka-Produkten sind nicht zulässig und stellen ein Sicherheitsrisiko dar.

Einschalen

- Doka-Produkte/Systeme sind so zu errichten, dass alle Lasteinwirkungen sicher abgeleitet werden!

Betonieren

- Zul. Frischbetondrücke beachten. Zu hohe Betoniergeschwindigkeiten führen zur Überlastung der Schalungen, bewirken höhere Durchbiegungen und bergen die Gefahr von Bruch.

Ausschalen

- Erst ausschalen, wenn der Beton eine ausreichende Festigkeit erreicht hat und die verantwortliche Person das Ausschalen angeordnet hat!
- Beim Ausschalen die Schalung nicht mit dem Kran losreißen. Geeignetes Werkzeug wie z.B. Holzkeile, Richtwerkzeug oder Systemvorrichtungen wie z.B. Framax-Ausschalecken verwenden.
- Beim Ausschalen die Standsicherheit von Bau-, Gerüst- und Schalungsteilen nicht gefährden!

Transportieren, Stapeln und Lagern

- Alle gültigen länderspezifischen Vorschriften für den Transport von Schalungen und Gerüsten beachten. Bei Systemschalungen sind die angeführten Doka-Anschlagmittel verpflichtend zu verwenden. Falls die Art des Anschlagmittels in dieser Unterlage nicht definiert ist, so hat der Kunde für den jeweiligen Einsatzfall geeignete und den Vorschriften entsprechende Anschlagmittel zu verwenden.
- Beim Umheben ist darauf zu achten, dass dabei die Umsetzeinheit und deren Einzelteile die auftretenden Kräfte aufnehmen können.
- Lose Teile entfernen oder gegen Verrutschen und Herabfallen sichern!
- Beim Umsetzen von Schalungen oder Schalungszubehör mit dem Kran dürfen keine Personen mitbefördert werden, z.B. auf Arbeitsbühnen oder in Mehrweggebänden.
- Alle Bauteile sind sicher zu lagern, wobei die speziellen Doka-Hinweise in den entsprechenden Kapiteln dieser Unterlage zu beachten sind!

Wartung

- Als Ersatzteile sind nur Doka-Originalteile zu verwenden. Reparaturen sind nur vom Hersteller oder von autorisierten Einrichtungen durchzuführen.

Sonstiges

Die Gewichtsangaben sind Mittelwerte auf der Basis von Neumaterial und können auf Grund von Materialtoleranzen abweichen. Zusätzlich können die Gewichte durch Verschmutzung, Durchfeuchtung etc. differieren. Änderungen im Zuge der technischen Entwicklung vorbehalten.

Eurocodes bei Doka

Die in den Doka-Dokumenten angegebenen zulässigen Werte (z.B. $F_{zul} = 70 \text{ kN}$) sind, sofern nicht anders angegeben, keine Bemessungswerte (z.B. $F_{Rd} = 105 \text{ kN}$)!

- Verwechslung unbedingt vermeiden!
- In Doka-Dokumenten werden weiterhin die zulässigen Werte angegeben.

Folgende Teilsicherheitsbeiwerte wurden berücksichtigt:

- $\gamma_F = 1,5$
- $\gamma_{M, \text{Holz}} = 1,3$
- $\gamma_{M, \text{Stahl}} = 1,1$
- $k_{mod} = 0,9$

Damit lassen sich für eine EC-Berechnung alle Bemessungswerte aus den zulässigen Werten ermitteln.

Symbole

In dieser Unterlage werden folgende Symbole verwendet:



GEFAHR

Dieser Hinweis warnt vor einer extrem gefährlichen Situation, in der die Nichtbeachtung des Hinweises zu Tod oder schwerer irreversibler Verletzung führen wird.



WARNUNG

Dieser Hinweis warnt vor einer gefährlichen Situation, in der die Nichtbeachtung des Hinweises zu Tod oder schwerer irreversibler Verletzung führen kann.



VORSICHT

Dieser Hinweis warnt vor einer gefährlichen Situation, in der die Nichtbeachtung des Hinweises zu leichter reversibler Verletzung führen kann.



HINWEIS

Dieser Hinweis warnt vor Situationen, in denen die Nichtbeachtung des Hinweises zu Fehlfunktionen oder Sachschäden führen kann.



Instruktion

Zeigt an, dass Handlungen vom Anwender vorzunehmen sind.



Sichtprüfung

Zeigt an, dass vorgenommene Handlungen durch eine Sichtprüfung zu kontrollieren sind.



Tipp

Weist auf nützliche Anwendungstipps hin.



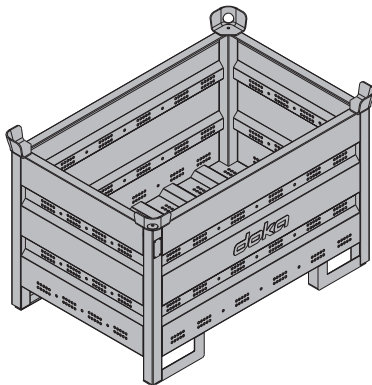
Verweis

Weist auf weitere Unterlagen hin.

Doka-Mehrwegcontainer

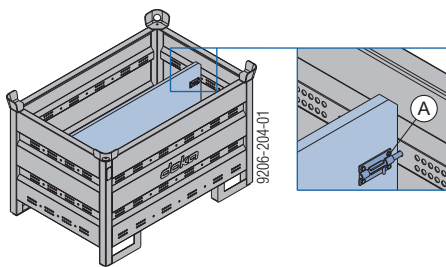
Lager- und Transportmittel für Kleinteile.

Doka-Mehrwegcontainer 1,20x0,80m



Zul. Tragfähigkeit: 1500 kg (3300 lbs)
 Zul. Auflast: 7850 kg (17300 lbs)

Der Inhalt des Doka-Mehrwegcontainers 1,20x0,80m kann mit den **Mehrwegcontainer Unterteilungen 1,20m oder 0,80m** getrennt werden.



A Riegel zum Fixieren der Unterteilung

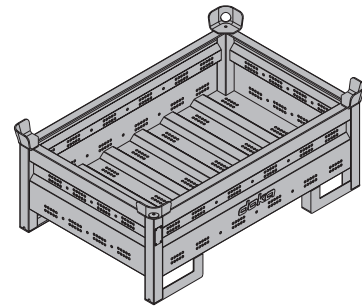
Mögliche Unterteilungen

Mehrwegcontainer Unterteilung	in Längsrichtung	in Querrichtung
1,20m	max. 3 Stk.	-
0,80m	-	max. 3 Stk.

9206-204-02

9206-204-03

Doka-Mehrwegcontainer 1,20x0,80x0,41m



Zul. Tragfähigkeit: 750 kg (1650 lbs)
 Zul. Auflast: 7200 kg (15870 lbs)

Doka-Mehrwegcontainer als Lagermittel

Max. Anzahl Gebinde übereinander

Im Freien (auf der Baustelle)		In der Halle	
Bodenneigung bis 3%		Bodenneigung bis 1%	
Doka-Mehrwegcontainer 1,20x0,80m		Doka-Mehrwegcontainer 1,20x0,80x0,41m	
3	5	6	10
keine leeren Mehrweggebinde übereinander erlaubt!			



HINWEIS

Beim Stapeln von Mehrweggebinden mit sehr unterschiedlichen Lasten müssen diese nach oben hin abnehmen!

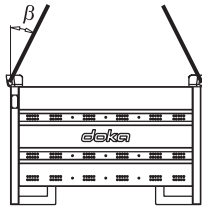
Doka-Mehrwegcontainer als Transportmittel

Umsetzen mit dem Kran



HINWEIS

- Mehrweggebinde nur einzeln umsetzen.
- Geeignetes Gehänge verwenden:
 - z.B. Doka-Vierstrangkette 3,20m
 - Zul. Tragfähigkeit des Gehänges beachten.
- Neigungswinkel β max. 30°!



9206-202-01

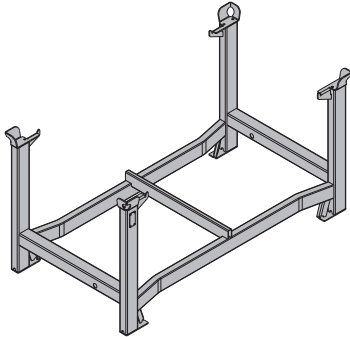
Umsetzen mit dem Stapler oder Palettenhubwagen

Das Gebinde kann von der Längs- und Stirnseite aus erfasst werden.

Doka-Stapelpalette

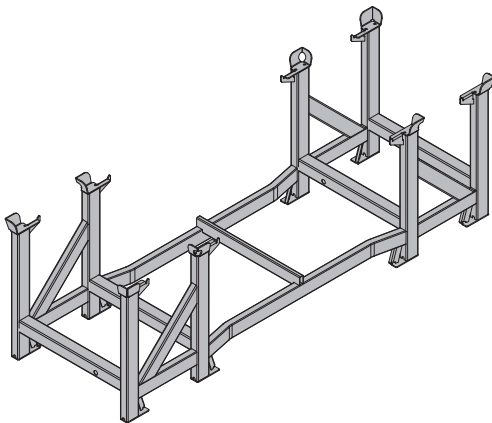
Lager- und Transportmittel für Langgüter.

Doka-Stapelpalette 1,55x0,85m und 1,20x0,80m



Zul. Tragfähigkeit: 1100 kg (2420 lbs)
Zul. Auflast: 5900 kg (13000 lbs)

Doka-Stapelpalette 2,50x0,85m



Zul. Tragfähigkeit: 1150 kg (2535 lbs)
Zul. Auflast: 6170kg (13600 lbs)



HINWEIS

Nur mit biegesteifen Langgütern beladen! z.B.:

- DokaRex-Einrichtstütze 1020 IB
- **keine Ankerstäbe!**

Doka-Stapelpalette als Lagermittel

Max. Anzahl Gebinde übereinander

Im Freien (auf der Baustelle) Bodenneigung bis 3%	In der Halle Bodenneigung bis 1%
2	6
Keine leeren Mehrweggebinde übereinander erlaubt!	



HINWEIS

- Beim Stapeln von Mehrweggebinden mit sehr unterschiedlichen Lasten müssen diese nach oben hin abnehmen!
- **Anwendung mit Anklemm-Radsatz B:**
 - In Parkposition mit Feststellbremse sichern.
 - Im Stapel darf an der untersten Doka-Stapelpalette kein Anklemm-Radsatz montiert sein.

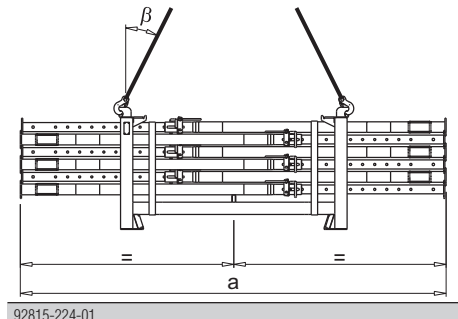
Doka-Stapelpalette als Transportmittel

Umsetzen mit dem Kran



HINWEIS

- Mehrweggebinde nur einzeln umsetzen.
- Geeignetes Gehänge verwenden:
 - z.B. Doka-Vierstrangkette 3,20m
 - Zul. Tragfähigkeit des Gehänges beachten.
- Zentrisch beladen.
- Ladung rutsch- und kippstabil mit der Stapelpalette verbinden (z.B. mit Umreifungsband oder Zurrort).
- Neigungswinkel β max. 30°!



92815-224-01

	a
Doka-Stapelpalette 1,20x0,80m	max. 3,0 m
Doka-Stapelpalette 1,55x0,85m	max. 4,5 m
Doka-Stapelpalette 2,50x0,85m	max. 7,5 m

Umsetzen mit dem Stapler oder Palettenhubwagen

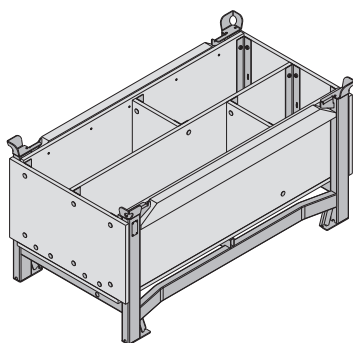


HINWEIS

- Zentrisch beladen.
- Ladung rutsch- und kippstabil mit der Stapelpalette verbinden (z.B. mit Umreifungsband oder Zurrort).

Doka-Kleinteilebox

Lager- und Transportmittel für Kleinteile.



Zul. Tragfähigkeit: 1000 kg (2200 lbs)

Zul. Auflast: 5530 kg (12190 lbs)

Doka-Kleinteilebox als Lagermittel

Max. Anzahl Gebinde übereinander

Im Freien (auf der Baustelle) Bodenneigung bis 3%	In der Halle Bodenneigung bis 1%
3	6
Keine leeren Mehrweggebinde übereinander erlaubt!	



HINWEIS

- Beim Stapeln von Mehrweggebinden mit sehr unterschiedlichen Lasten müssen diese nach oben hin abnehmen!
- **Anwendung mit Anklemm-Radsatz B:**
 - In Parkposition mit Feststellbremse sichern.
 - Im Stapel darf an der untersten Doka-Stapelpalette kein Anklemm-Radsatz montiert sein.

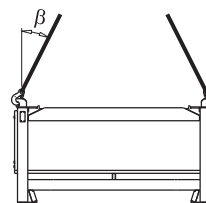
Doka-Kleinteilebox als Transportmittel

Umsetzen mit dem Kran



HINWEIS

- Mehrweggebinde nur einzeln umsetzen.
- Geeignetes Gehänge verwenden:
 - z.B. Doka-Vierstrangkette 3,20m
 - Zul. Tragfähigkeit des Gehänges beachten.
- Beim Umsetzen mit angebautem Anklemm-Radsatz B zusätzlich die Anweisungen in der Anwenderinformation "Anklemm-Radsatz B" beachten!
- Neigungswinkel β max. 30°!

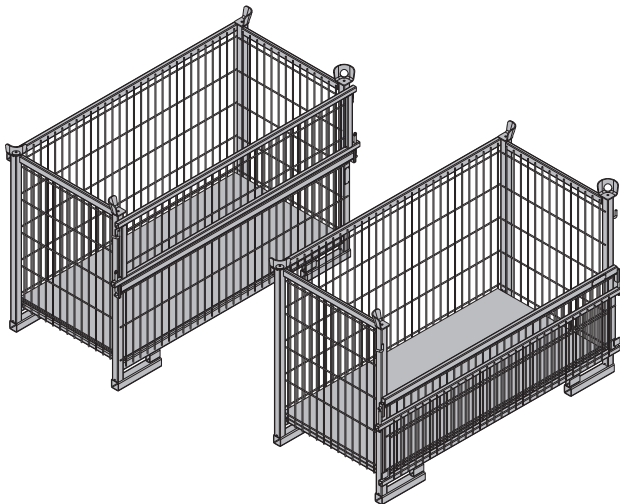


92816-206-01

Umsetzen mit dem Stapler oder Palettenhubwagen

Das Gebinde kann von der Längs- und Stirnseite aus erfasst werden.

Doka-Gitterbox 1,70x0,80m



Lager- und Transportmittel für Kleinteile.
Zum leichten Be- und Entladen kann auf einer Seite der Doka-Gitterbox die Seitenwand geöffnet werden.

Zul. Tragfähigkeit: 700 kg (1540 lbs)

Zul. Auflast: 3150 kg (6950 lbs)

Doka-Gitterbox 1,70x0,80m als Lagermittel

Max. Anzahl Gebinde übereinander

Im Freien (auf der Baustelle) Bodenneigung bis 3%	In der Halle Bodenneigung bis 1%
2	5
keine leeren Mehrweggebinde übereinander erlaubt!	



HINWEIS

Beim Stapeln von Mehrweggebinden mit sehr unterschiedlichen Lasten müssen diese nach oben hin abnehmen!

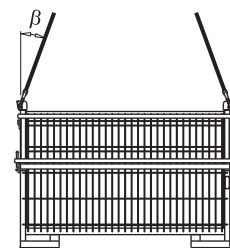
Doka-Gitterbox 1,70x0,80m als Transportmittel

Umsetzen mit dem Kran



HINWEIS

- Mehrweggebinde nur einzeln umsetzen.
- Nur mit geschlossener Seitenwand umsetzen!
- Geeignetes Gehänge verwenden:
 - z.B. Doka-Vierstrangkette 3,20m
 - Zul. Tragfähigkeit des Gehänges beachten.
- Neigungswinkel β max. 30°!



9234-203-01

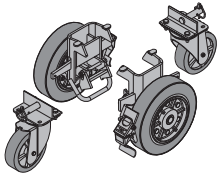
Umsetzen mit dem Stapler oder Palettenhubwagen

Das Gebinde kann von der Längs- und Stirnseite aus erfasst werden.

Anklemm-Radsatz B

Mit dem Anklemm-Radsatz B wird das Mehrweggebinde zu einem schnellen und wendigen Transportmittel.

Geeignet für Durchfahrtsöffnungen ab 90 cm.

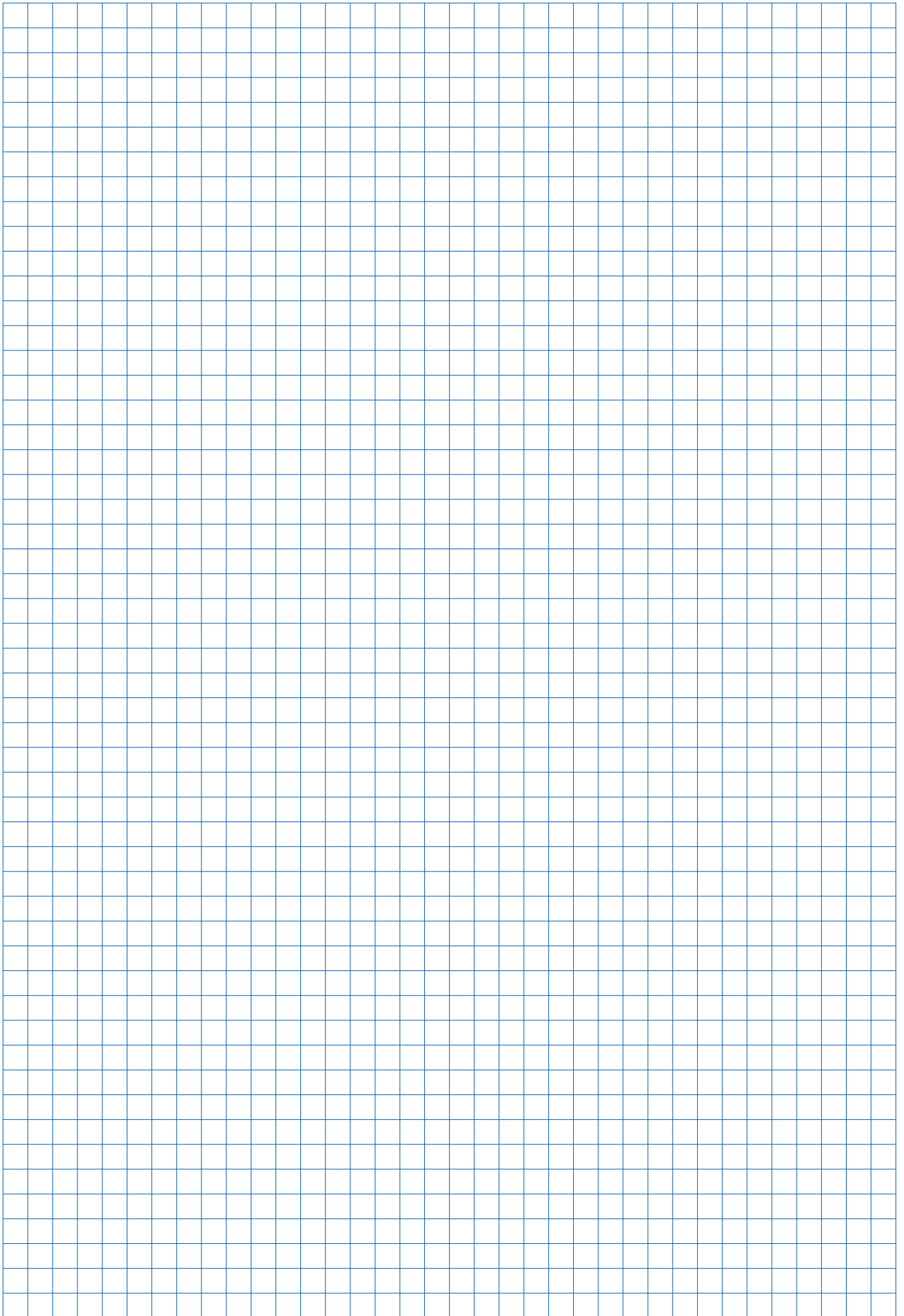


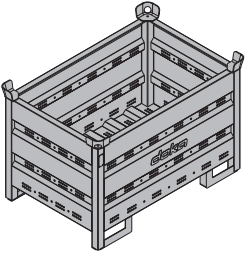
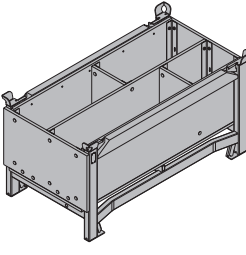
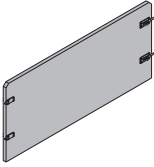
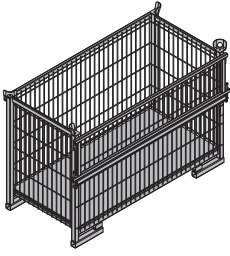
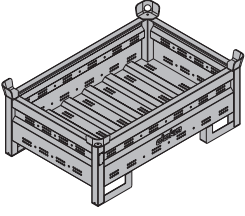
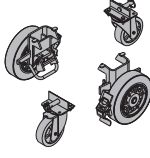
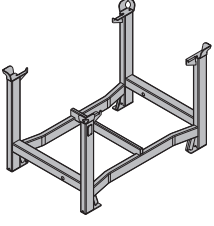
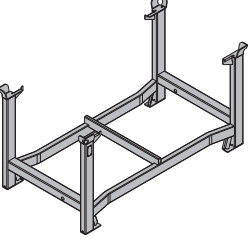
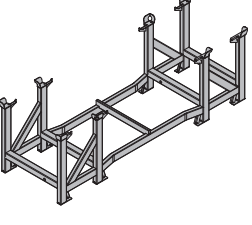
Der Anklemm-Radsatz B kann an folgenden Mehrweggebinden montiert werden:

- Doka-Kleinteilebox
- Doka-Stapelpaletten
- Paletten Schutzgitter Z



Anwenderinformation "Anklemm-Radsatz B" beachten!



	[kg]	Art.-Nr.		[kg]	Art.-Nr.
Doka-Mehrwegcontainer 1,20x0,80m Doka multi-trip transport box 1.20x0.80m  verzinkt Höhe: 78 cm	70,0	583011000	Doka-Kleinteilebox Doka accessory box  Holzteile gelb lasiert Stahlteile verzinkt Länge: 154 cm Breite: 83 cm Höhe: 77 cm	106,4	583010000
Mehrwegcontainer Unterteilung 0,80m Mehrwegcontainer Unterteilung 1,20m Multi-trip transport box partition  Stahlteile verzinkt Holzteile gelb lasiert	3,7 5,5	583018000 583017000	Doka-Gitterbox 1,70x0,80m Doka skeleton transport box 1.70x0.80m  verzinkt Höhe: 113 cm	87,0	583012000
Doka-Mehrwegcontainer 1,20x0,80x0,41m Doka multi-trip transport box 1.20x0.80x0.41m  verzinkt	42,5	583009000	Anklemm-Radsatz B Bolt-on castor set B  blau lackiert	33,6	586168000
Doka-Stapelpalette 1,20x0,80m Doka stacking pallet 1.20x0.80m  verzinkt Höhe: 77 cm	38,0	583016000			
Doka-Stapelpalette 1,55x0,85m Doka stacking pallet 1.55x0.85m  verzinkt Höhe: 77 cm	41,0	586151000			
Doka-Stapelpalette 2,50x0,85m Doka stacking pallet 2.50x0.85m  verzinkt Höhe: 77 cm	84,0	583008000			



Formwork & Scaffolding.
We make it work.



www.doka.com/multi-trip-packaging