

Ringlock

Catálogo de productos



Proveer

Tabla de contenidos

3	Tabla de contenidos
4	Declaración de conformidad
5	Factores de calidad del sistema Ringlock
6	Información general
6	Trazabilidad del producto
7	Conexión del nodo del sistema Ringlock
8	Identificación de componentes
9	Componentes codificados con colores
10	Ringlock
10	Base
12	Cabezales
13	Equipamiento de izaje
14	Verticales
15	Horizontales
16	Travesaños
17	Ménsulas
18	Diagonal
19	Vigas de celosía / adaptadores de espiga
20	Vigas
21	Plataforma de trabajo
22	Plataformas
23	Rodapiés
24	Ajuste
26	Acceso y salida
27	Escalera de acero / plataforma con escalera de aluminio
28	Escalera
30	Escalera de plataforma de aluminio
31	Barandilla / protección borde
32	Accesorios
33	Grapas
35	Adaptador grapas
36	Anclajes muro
37	Junta para tubo
38	Varios

Declaración de conformidad

Ringlock es un sistema de andamio modular, que permite que los usuarios monten, utilicen y desmonten de forma rápida y eficiente estructuras de trabajo provisionales. El sistema Ringlock se basa en el sistema comercializado con el nombre Ringlock AT-PAC que, a su vez, cumple las normas europeas BS EN 12810 y BS EN 12811.

Ringlock también cumple el código de prácticas de sistemas de andamios National Access & Scaffolding Confederation (NASC) dentro del Reino Unido.



Factores de calidad del sistema Ringlock

Toda la gama Doka Euro de productos Ringlock están diseñados para cumplir con los estándares más altos, basándose en tres simples factores:

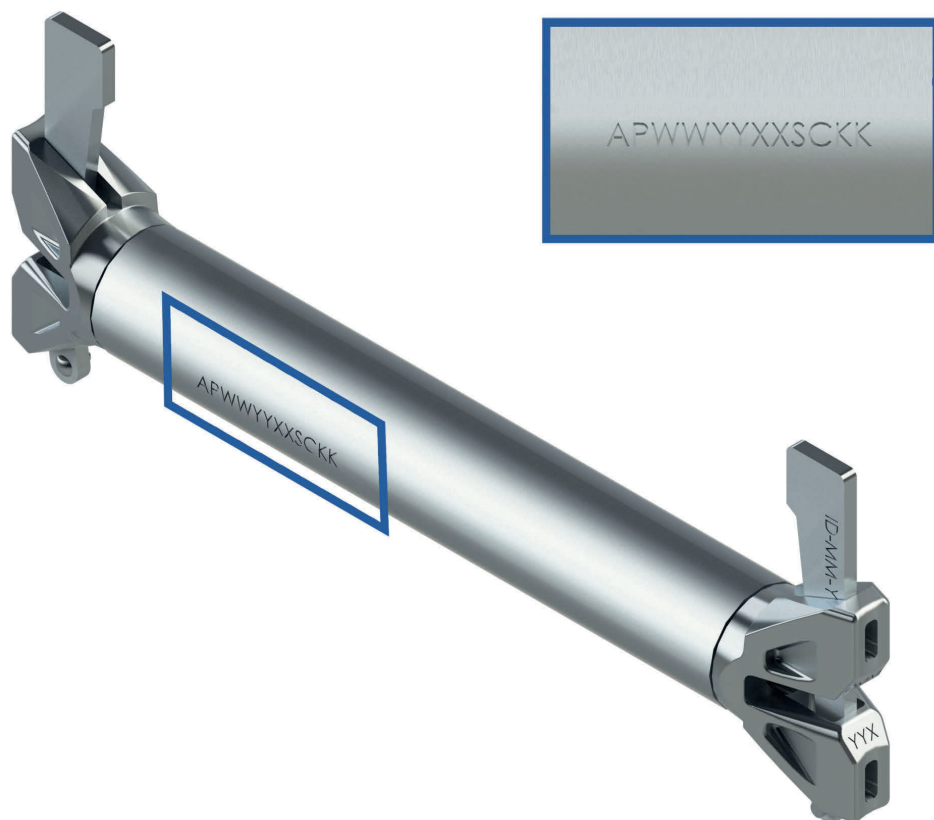
Material	Nuestros productos se fabrican utilizando solo acero de la más alta calidad. El acero que utilizamos está certificado y se ha verificado que cumple o supera las exigencias de los estándares de la industria, independiente de la ubicación o clima al que esté sometido.
Adaptabilidad	Los productos Doka están diseñados teniendo en cuenta la versatilidad y el uso de los mismos. Nuestros diseños modificados de productos aumentan la eficiencia y la productividad de sus proyectos, ahorrándole tiempo y dinero.
Acabado	Cuando así procede, nuestros productos son acabados y protegidos mediante un galvanizado con zinc por inmersión en caliente. Este método de acabado maximiza la utilización y extiende la vida del producto.

Para obtener más información sobre los componentes del sistema Ringlock, por favor consulte a su representante local de Doka.

Información general

Trazabilidad del producto

Todos los componentes Doka están grabados con marcas de trazabilidad.

**Clave:**

- Número de lote: AP WW YY XX SC KK
- AP AP de AT-PAC
- WW Semana del calendario
- YY Año de fabricación
- XX AP PO interna
- SC ID del fabricante
- KK Miembro plantilla producción para soldadura

Conexión del nodo del sistema Ringlock

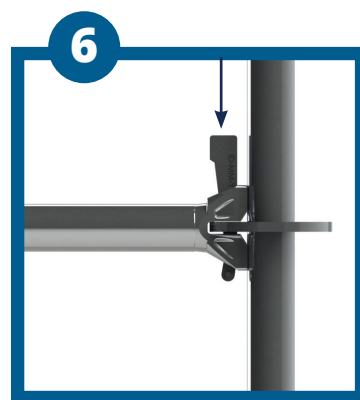
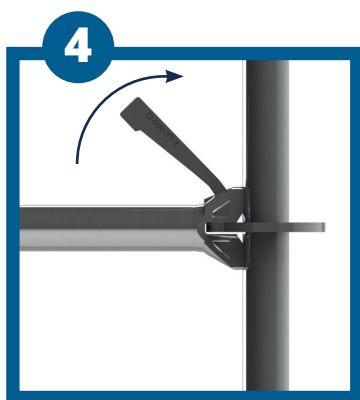
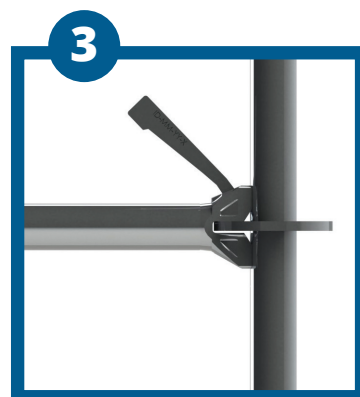
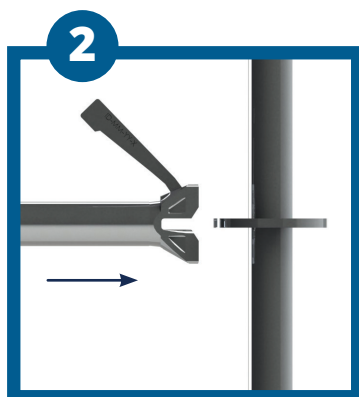
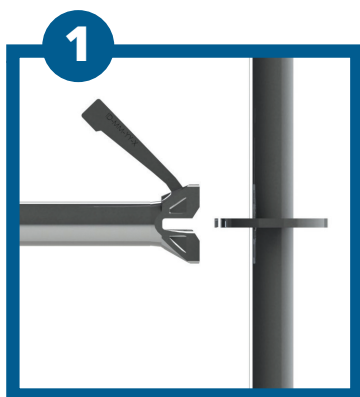
Una conexión de nodo Ringlock consiste en verticales con rosetas cada 0.5m y elementos horizontales con un terminal (horizontal y travesaño). Cuando se conectan los extremos de los horizontales y las rosetas se crea una conexión muy fuerte. Esta es la conexión que transmite fuerzas a través de la estructura del andamio.

La roseta de Ringlock tiene un diámetro de 123mm y se ha fabricado con 8 agujeros, 4 de los cuales son pequeños y los otros 4, grandes. Los agujeros pequeños forman un ángulo de 90 grados en los que se unen los horizontales y los travesaños. Los agujeros grandes sirven para alojar las diagonales.

La roseta también permite que los horizontales se conecten en los agujeros grandes. Esto permite hasta 15 grados de maniobrabilidad en cada dirección. Esto ofrece la posibilidad de mover los horizontales para evitar obstáculos y crear andamios circulares.

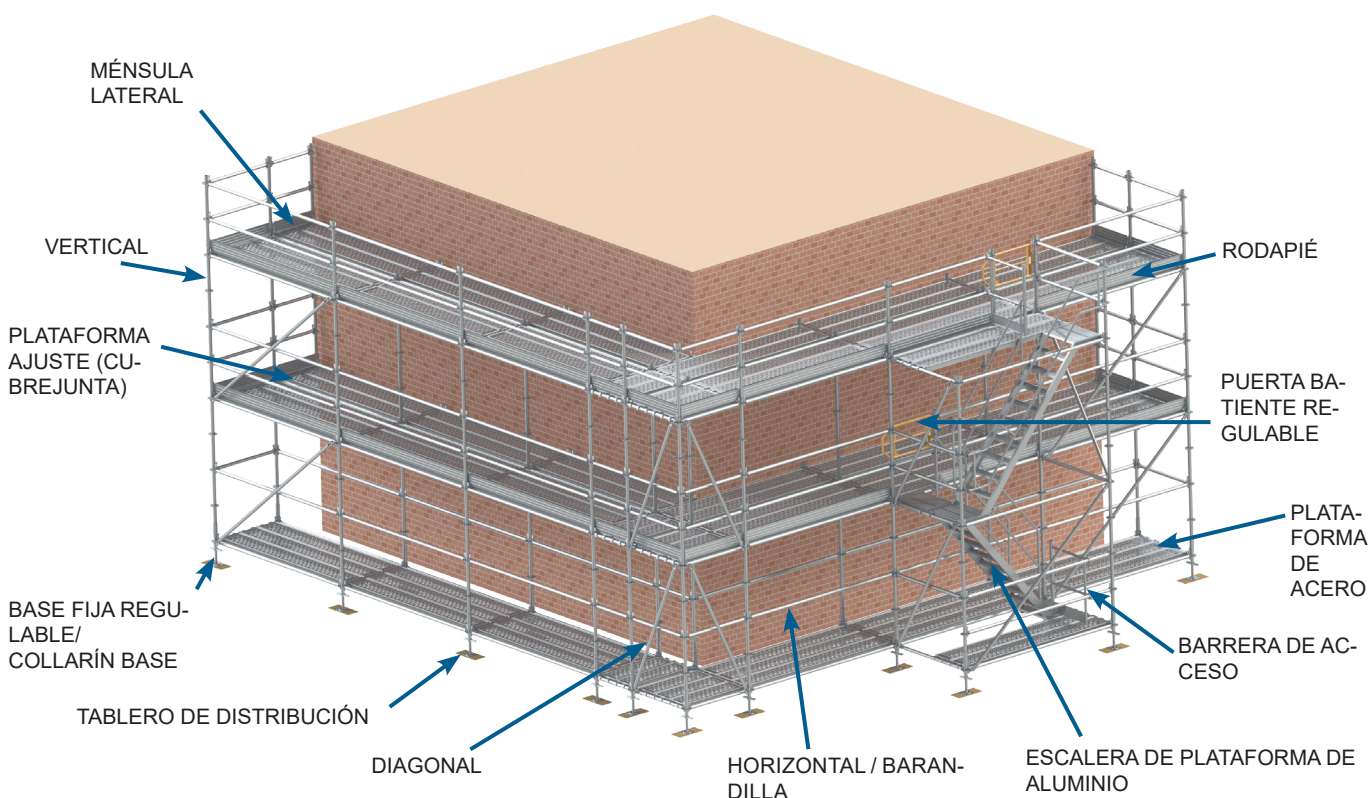
Se recomienda utilizar un martillo de 500g para fijar las cuñas de Ringlock, cuando el martillo rebote, la cuña estará fijada.

Para realizar una conexión:



Identificación de componentes

El siguiente diagrama muestra los componentes Ringlock utilizados con más frecuencia. La mayoría de andamios se construyen con estos componentes básicos y el sistema Ringlock contiene una variedad de accesorios para todos sus requerimientos de andamiaje.



El diseño de arriba muestra una disposición típica del sistema Ringlock y le podemos proporcionar una variedad de medios de acceso. Tales como:

- Acceso por escaleras utilizando travesaños horizontales a plataforma y travesaños plataforma a plataforma
- Peldaño de escalera y larguero de escalera para formas escalera integradas o torres de escaleras independientes.
- Escaleras de plataforma de aluminio en un módulo.
- Plataformas completamente de aluminio con escaleras integradas.

Componentes codificados con colores

Como novedad, ahora Doka ofrece sus componentes horizontales fabricados con una etiqueta de identificación con código de colores. Esto permite que las personas encargadas del montaje del andamio combinen fácilmente determinados componentes para cada tamaño de módulo que vayan a construir. (Por ejemplo: un horizontal naranja 1.57m se combinará con una diagonal naranja y una plataforma naranja.)



Ringlock

Base

Base fija regulable 60cm

La base fija regulable se utiliza como base de inicio de un andamio. Se puede ajustar en altura para poder compensar superficies irregulares, de modo que el andamio esté siempre accesible.

BASE FIJA REGULABLE 60cm					
PRODUCTO		ALTURA	PESO	EMBALAJE	
CÓDIGO	DESCRIPCIÓN	METROS	KG	CANT.	TIPO
306010600	Base fija regulable 60cm	0.60	3.7	220	Rack



Base giratoria regulable 78cm

La base giratoria regulable se utiliza como base de inicio de un andamio. Se puede ajustar en altura y en ángulo para poder compensar superficies irregulares, de modo que el andamio esté siempre accesible.

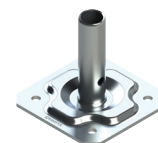
BASE GIRATORIA REGULABLE 78cm					
PRODUCTO		ALTURA	PESO	EMBALAJE	
CÓDIGO	DESCRIPCIÓN	METROS	KG	CANT.	TIPO
306030780	Base giratoria regulable 78cm	0.78	5.6	160	Rack



Placa base sistema 2" (15cm x 15cm)

La placa base sistema 2" (15cm x 15cm) se utiliza como base de inicio de un andamio. Un tubo se puede colocar directamente sobre la espiga colocada en el centro de la placa base.

PLACA BASE SISTEMA 2"					
PRODUCTO		DIÁMETRO	PESO	EMBALAJE	
CÓDIGO	DESCRIPCIÓN	METROS	KG	CANT.	TIPO
306042000	Placa base sistema 2"	1.07	1.1	648	Rack + inserto



Collarín base

El collarín base es el inicio del sistema de andamios Ringlock. Se asienta sobre una base ajustable.

COLLARÍN BASE					
PRODUCTO		ALTURA	PESO	EMBALAJE	
CÓDIGO	DESCRIPCIÓN	METROS	KG	CANT.	TIPO
301270000	Collarín base	0.301	2.4	385	Rack



Rueda 10kN

La rueda está diseñada para proporcionar movilidad a torres de andamios de tamaño medio a grande de modo que la torre pueda desplazarse sobre una superficie plana.

RUEDA 10KN					
PRODUCTO		ALTURA	PESO	EMBALAJE	
CÓDIGO	DESCRIPCIÓN	METROS	KG	CANT.	TIPO
307070100	Rueda 10kN	0.249	7.0	144	Rack + inserto



Rueda 10kN sin base fija regulable

La rueda 10kN sin base fija regulable está diseñada para proporcionar movilidad a una torre de andamio de tamaño medio a grande, de modo que la torre pueda desplazarse sobre una superficie plana. Se puede utilizar bien un adaptador o directamente la base fija regulable.

RUEDA 10KN SIN BASE FIJA REGULABLE					
PRODUCTO		PESO	EMBALAJE		
CÓDIGO	DESCRIPCIÓN	KG	CANT.	TIPO	
307090100	Rueda 10kN sin base fija regulable	5.2	100	Rack + inserto	



Nota: se recomienda utilizar los componentes (307080100 o 30601600) como un collarín base Ringlock. Utilizando tornillos 4x M10 de clase 8.8 con una longitud de 35 mm.

Adaptador de rueda

El adaptador de rueda 0,30 m se utiliza como punto de conexión base con una rueda y proporciona una espiga base con roseta integrada para sentar la base del andamio.

ADAPDTADOR DE RUEDA					
PRODUCTO		ALTURA	PESO	EMBALAJE	
CÓDIGO	DESCRIPCIÓN	METROS	KG	CANT.	TIPO
307080100	Adaptador de rueda	0.25	4.2	144	Rack + inserto

Nota: 4x perno M10 calidad 8.8 Longitud: 35 mm para sujetar a la rueda.



Adaptador cimbra reforzado

El adaptador cimbra reforzado permite utilizar material de andamio estándar para formar una cimbra reforzada. El adaptador tiene una base regulable para grandes cargas y cuatro espigas para alojar verticales Ringlock.

ADAPTADOR CIMBRA REFORZADO					
PRODUCTO		PESO	EMBALAJE		
CÓDIGO	DESCRIPCIÓN	KG	CANT.	TIPO	
329142200	Adaptador cimbra reforzado	23.3	25	Rack	



Cabezales

Cabezal de 4 vías de base regulable 60cm

El cabezal de 4 vías de base regulable está diseñado para instalarse en la parte superior del andamio. Especialmente para aplicaciones de cimbras, en donde es necesario sujetar más de una viga.

4-CABEZAL DE BASE REGULABLE 60cm					
PRODUCTO		ALTURA	PESO	EMBALAJE	
CÓDIGO	DESCRIPCIÓN	METROS	KG	CANT.	TIPO
328450600	Cabezal de 4 vías de base regulable 60cm	0.6	7.2	160	Rack



Cabezal U de base regulable 60cm

El cabezal U está diseñado para instalarse en la parte superior del andamio. Especialmente para aplicaciones de cimbras, en donde es necesario sujetar vigas. Como alternativa, el cabezal U se puede utilizar en la base del andamio dándole la vuelta hacia abajo.

CABEZAL U DE BASE REGULABLE 60cm					
PRODUCTO		ALTURA	PESO	EMBALAJE	
CÓDIGO	DESCRIPCIÓN	METROS	KG	CANT.	TIPO
328460600	Cabezal U de base regulable 60cm	0.6	6.8	160	Rack



Equipamiento de izaje

Seguro con pasador

El seguro con pasador está diseñado para bloquear dos verticales juntos para resistir el izaje.

SEGURO CON PASADOR				
PRODUCTO		PESO	EMBALAJE	
CÓDIGO	DESCRIPCIÓN	KG	CANT.	TIPO
335030000	Seguro con pasador	0.07	1000	Bolsa



Oreja de izaje

La oreja de izaje se une a la parte superior del vertical para suspender andamios y funciona como punto de conexión para el izaje. El ojal giratorio garantiza que la oreja se encuentre siempre en la posición de carga perfecta. También evita cualquier giro o tensión no deseado en las eslingas de izaje.

OREJA DE IZAJE				
PRODUCTO		PESO	EMBALAJE	
CÓDIGO	DESCRIPCIÓN	KG	CANT.	TIPO
301520013	Oreja de izaje SW23	6.9	100	Rack + inserto
301520015	Oreja de izaje SW21	6.9	100	Rack + inserto



Nota: Perno M12 de calidad 8.8 x 60mm y tuerca utilizada para sujetar la espiga suspendida en el vertical.

Rigidizador de vertical andamio suspendido

El rigidizador de vertical, utilizado en pares, está diseñado para unirse a la roseta inferior del vertical superior y a la roseta superior del vertical inferior. Esto junta los verticales para prepararlo para aplicaciones de andamios suspendidos o izados.

RIGIDIZADOR DE VERTICAL ANDAMIO SUSPENDIDO					
PRODUCTO		ALTURA	PESO	EMBALAJE	
CÓDIGO	DESCRIPCIÓN	METROS	KG	CANT.	TIPO
301280000	Rigidizador de vertical andamio suspendido	0.50	2.8	268	Rack



Seguro de izaje

El seguro de izaje se utiliza para sujetar la base regulable o el collarín base al vertical. Está diseñado específicamente para ser utilizado cuando es necesario izar el andamio o trasladarlos con grúa a algún lugar. El seguro de izaje funciona con y sin collarín base, así como con el vertical en posición invertida.

SEGURO DE IZAJE				
PRODUCTO		PESO	EMBALAJE	
CÓDIGO	DESCRIPCIÓN	KG	CANT.	TIPO
306110003	Seguro de izaje SW23	3.7	200	Rack + inserto
306110005	Seguro de izaje SW21	3.7	200	Rack + inserto



**Producto disponible con un tamaño de tuerca de 21mm (MEA y LAM) y de 23mm (EAP).

Verticales

Vertical con espiga remachada

El vertical con espiga remachada es el elemento vertical del andamio Ringlock que utiliza una espiga remachada. Las rosetas se sitúan en incrementos de 0.5m para unir los travesaños /horizontales y las diagonales.

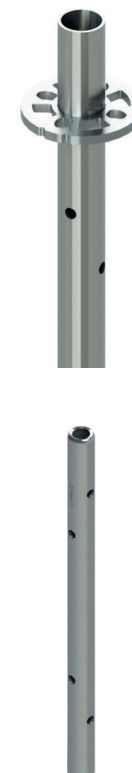
VERTICAL CON ESPIGA REMACHADA						
PRODUCTO		ALTURA	PESO	EMBALAJE		
CÓDIGO	DESCRIPCIÓN	METROS	KG	CANT.	TIPO	
301010500	Vertical 0.50m espiga remachada	0.5	3.2	270	Rack	
301011000	Vertical 1.00m espiga remachada	1.0	5.5	180	Rack	
301011500	Vertical 1.50m espiga remachada	1.5	7.8	90	Rack	
301012000	Vertical 2.00m espiga remachada	2.0	10.1	90	Rack	
301012500	Vertical 2.50m espiga remachada	2.5	12.7	90	Rack	
301013000	Vertical 3.00m espiga remachada	3.0	14.7	90	Rack	
301014000	Vertical 4.00m espiga remachada	4.0	19.3	90	Rack	



Vertical sin espiga apernada

El vertical sin espiga apernada es un elemento vertical del andamio Ringlock. El vertical proporciona el apoyo vertical al andamio suspendido y también se puede utilizar para cimbras.

VERTICAL SIN ESPIGA APERNADA						
PRODUCTO		ALTURA	PESO	EMBALAJE		
CÓDIGO	DESCRIPCIÓN	METROS	KG	CANT.	TIPO	
301790500	Vertical 0.5m sin espiga apernada	0.5	2.3	270	Rack	
301791000	Vertical 1.0m sin espiga apernada	1.0	4.6	180	Rack	
301791500	Vertical 1.5m sin espiga apernada	1.5	6.9	90	Rack	
301792000	Vertical 2.0m sin espiga apernada	2.0	9.2	90	Rack	
301792500	Vertical 2.5m sin espiga apernada	2.5	11.5	90	Rack	
301793000	Vertical 3.0m sin espiga apernada	3.0	13.9	90	Rack	
301794000	Vertical 4.0m sin espiga apernada	4.0	18.8	90	Rack	
335040000	Espiga apernada	N/A	1.2	750	Rack + inserto	



Nota: Espiga suministrada por separado.

Horizontales

Horizontal

El horizontal es el elemento horizontal del andamio Ringlock. Proporcionan sujeción horizontal a las plataformas Ringlock. Los horizontales también se pueden utilizar como barandilla central, superior y/o de mano.

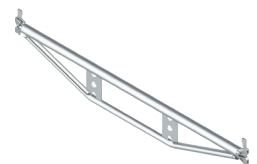
HORIZONTAL						
PRODUCTOS		LONGITUD	PESO	EMBALAJE		
CÓDIGO	DESCRIPCIÓN	METROS	KG	CANT.	TIPO	
301030150	Horizontal 0.15m	0.15	1.2	300	Rack	
301030395	Horizontal 0.39m	0.39	2.1	300	Rack	
301030735	Horizontal 0.73m	0.73	3.3	300	Rack	
301031045	Horizontal 1.04m	1.04	4.4	200	Rack	
301031090	Horizontal 1.09m	1.09	4.5	200	Rack	
301031405	Horizontal 1.40m	1.40	5.6	200	Rack	
301031575	Horizontal 1.57m	1.57	6.2	200	Rack	
301032075	Horizontal 2.07m	2.07	8.0	150	Rack	
301032575	Horizontal 2.57m	2.57	9.8	150	Rack	
301033075	Horizontal 3.07m	3.07	11.6	150	Rack	



Viga puente

Las vigas puente se han diseñado para permitir cargas de servicio superiores en el andamio y se pueden aplicar utilizando horizontales tradicionales. El tubo de refuerzo y las placas de rigidización sujetan el tubo superior y proporcionan resistencia al mismo tiempo que mantienen la ligereza.

VIGA PUENTE						
PRODUCTO		LONGITUD	PESO	EMBALAJE		
CÓDIGO	DESCRIPCIÓN	METROS	KG	CANT.	TIPO	
301181400	Viga puente 1.40m	1.40	9.4	63	Rack	
301181575	Viga puente 1.57m	1.57	10.4	63	Rack	
301182075	Viga puente 2.07m	2.07	13.8	63	Rack	
301182575	Viga puente 2.57m	2.57	17.1	63	Rack	
301183075	Viga puente 3.07m	3.07	20.5	63	Rack	

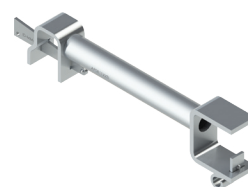


Travesaños

Travesaño horizontal a plataforma

El travesaño horizontal a plataforma se utiliza cuando se necesita una abertura para el acceso por escaleras en un lado de la plataforma de acceso.

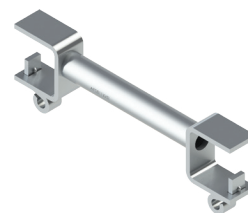
TRAVESAÑO HORIZONTAL A PLATAFORMA					
PRODUCTO		LONGITUD	PESO	EMBALAJE	
CÓDIGO	DESCRIPCIÓN	METROS	KG	CANT.	TIPO
301233205	Travesaño horizontal a plataforma 32cm 1B	0.32	3.7	200	Rack + inserto
301236405	Travesaño horizontal a plataforma 64cm 2B	0.64	4.9	200	Rack
301239605	Travesaño horizontal a plataforma 96cm 3B	0.96	6.0	200	Rack



Travesaño plataforma a plataforma

Los travesaños plataforma a plataforma se utilizan cuando se necesita una abertura en el centro de la plataforma, por ejemplo, una columna de tubos que deba pasar por la plataforma de trabajo.

TRAVESAÑO PLATAFORMA A PLATAFORMA					
PRODUCTO		LONGITUD	PESO	EMBALAJE	
CÓDIGO	DESCRIPCIÓN	METROS	KG	CANT.	TIPO
301243205	Travesaño plataforma a plataforma 32cm 1B	0.32	4.1	170	Rack + inserto
301246405	Travesaño plataforma a plataforma 64cm 2B	0.64	5.3	200	Rack
301249605	Travesaño plataforma a plataforma 96cm 3B	0.96	6.4	200	Rack



Ménsulas

Ménsula lateral

Las ménsulas laterales se utilizan para ampliar la plataforma de trabajo más cercana a la estructura del edificio en casos en los que el andamio principal no se puede construir directamente al lado de la superficie de trabajo.

MÉNSULA LATERAL						
PRODUCTO		ANCHO	PESO	EMBALAJE		
CÓDIGO	DESCRIPCIÓN	METROS	KG	CANT.	TIPO	
301110395	Ménsula lateral 0.39m	0.39	4.8	110	Rack + inserto	
301110735	Ménsula lateral 0.73m	0.73	7.5	50	Rack	



Consola lateral

Las consolas laterales se utilizan en el borde del andamio para ampliar o ensanchar la plataforma de trabajo.

CONSOLA LATERAL						
PRODUCTO		ANCHO	PESO	EMBALAJE		
CÓDIGO	DESCRIPCIÓN	METROS	KG	CANT.	TIPO	
301121090	Consola lateral 1.09m	1.09	12.5	24	Rack	



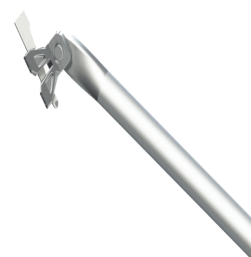
Diagonal

Las diagonales se utilizan para sujetar verticalmente los andamios Ringlock. También se pueden utilizar como elementos de compresión y tensión para voladizos/ramales, transmitiendo las cargas de vuelta a la estructura principal del andamio.

DIAGONAL 200cm						
PRODUCTO		LONGITUD MÓDULO	PESO	EMBALAJE		
CÓDIGO	DESCRIPCIÓN	METROS	KG	CANT.	TIPO	
301060735	Diagonal 200/73cm	0.73	7.2	150	Rack	
301061045	Diagonal 200/104cm	1.04	7.4	150	Rack	
301061090	Diagonal 200/109cm	1.09	7.5	150	Rack	
301061405	Diagonal 200/140cm	1.40	7.9	150	Rack	
301061575	Diagonal 200/157cm	1.57	8.1	150	Rack	
301062075	Diagonal 200/207cm	2.07	9.0	150	Rack	
301062575	Diagonal 200/257cm	2.57	9.9	150	Rack	
301063075	Diagonal 200/307cm	3.07	11.0	150	Rack	



DIAGONAL 150cm						
PRODUCTO		LONGITUD MÓDULO	PESO	EMBALAJE		
CÓDIGO	DESCRIPCIÓN	METROS	KG	CANT.	TIPO	
301070735	Diagonal 150/73cm	0.73	5.9	150	Rack	
301071045	Diagonal 150/104cm	1.04	6.3	150	Rack	
301071095	Diagonal 150/109cm	1.09	6.4	150	Rack	
301071405	Diagonal 150/140cm	1.40	6.9	150	Rack	
301071575	Diagonal 150/157cm	1.57	7.2	150	Rack	
301072075	Diagonal 150/207cm	2.07	8.2	150	Rack	
301072575	Diagonal 150/257cm	2.57	9.2	150	Rack	
301073075	Diagonal 150/307cm	3.07	10.4	150	Rack	



DIAGONAL 100cm						
PRODUCTO		LONGITUD MÓDULO	PESO	EMBALAJE		
CÓDIGO	DESCRIPCIÓN	METROS	KG	CANT.	TIPO	
301080735	Diagonal 100/73cm	0.73	4.8	150	Rack	
301081045	Diagonal 100/104cm	1.04	5.3	150	Rack	
301081090	Diagonal 100/109cm	1.09	5.4	150	Rack	
301081405	Diagonal 100/140cm	1.40	6.0	150	Rack	
301081575	Diagonal 100/157cm	1.57	6.3	150	Rack	
301082075	Diagonal 100/207cm	2.07	7.5	150	Rack	
301082575	Diagonal 100/257cm	2.57	8.6	150	Rack	
301083075	Diagonal 100/307cm	3.07	9.9	150	Rack	

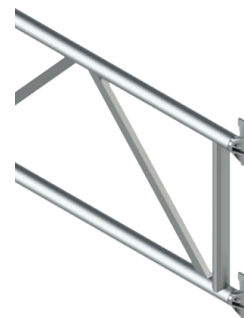


Vigas de celosía / adaptadores de espiga

Viga celosía sin espiga

Las vigas de celosía son elementos horizontales del andamio Ringlock que permiten pasar sobre grandes luces entre 5.14m y 7.71m. Tienen una profundidad de 50cm y están provistas de cuñas de terminal para sujetarlas directamente en la roseta.

VIGA CELOSÍA SIN ESPIGA						
PRODUCTO		LONGITUD	PESO	EMBALAJE		
CÓDIGO	DESCRIPCIÓN	METROS	KG	CANT.	TIPO	
301165145	Viga celosía 5.14m sin espiga	5.14	55.2	20	Haz	
301166145	Viga celosía 6.14m sin espiga	6.14	64.9	20	Haz	
301167715	Viga celosía 7.71m sin espiga	7.71	82.3	20	Haz	



Adaptador espiga viga celosía

El adaptador espiga viga celosía permite conectar verticales Ringlock en lugares intermedios a lo largo de la viga de celosía sin espiga y las vigas.

ADAPTADOR ESPIGA VIGA CELOSÍA					
PRODUCTO			PESO	EMBALAJE	
CÓDIGO	DESCRIPCIÓN	KG	CANT.	TIPO	
305082005	Adaptador espiga viga celosía SW21	3.4	500	Rack + inserto	
305082003	Adaptador espiga viga celosía SW23	3.4	500	Rack + inserto	



**Producto disponible con un tamaño de tuerca de 21mm (MEA y LAM) y de 23mm (EAP).

Adaptador de espiga

El adaptador de espiga permite conectar verticales Ringlock en lugares intermedios a lo largo de los horizontales y las vigas puente.

ADAPTADOR DE ESPIGA					
PRODUCTO			PESO	EMBALAJE	
CÓDIGO	DESCRIPCIÓN	KG	CANT.	TIPO	
305032005	Adaptador de espiga-perno SW21	2.1	650	Rack + inserto	
305032003	Adaptador de espiga-perno SW23	2.1	650	Rack + inserto	



**Producto disponible con un tamaño de tuerca de 21mm (MEA y LAM) y de 23mm (EAP).

Vigas

Viga de escalera

La viga de escalera 0.45m está diseñada para ser integrada en andamios que utilizan grapas y se puede utilizar para reforzar el andamio y puede salvar grandes distancias.

VIGA DE ESCALERA					
PRODUCTO		LONGITUD	PESO	EMBALAJE	
CÓDIGO	DESCRIPCIÓN	METROS	KG	CANT.	TIPO
317013350	Viga de escalera 3.35m	3.35	41.9	15	Haz
317014880	Viga de escalera 4.88m	4.88	61.0	15	Haz
317016390	Viga de escalera 6.39m	6.39	80.0	15	Haz



Viga de celosía de aluminio

La viga de celosía de aluminio es un elemento horizontal del andamio Ringlock. Se utiliza para salvar grandes luces entre 3,05m y 8,52m. Los adaptadores de viga se pueden retirar y las espigas encajar en el extremo de la viga para juntar vigas que salven grandes luces.

VIGA DE CELOSÍA DE ALUMINIO					
PRODUCTO		LONGITUD	PESO	EMBALAJE	
CÓDIGO	DESCRIPCIÓN	METROS	KG	CANT.	TIPO
320033050	Viga de celosía de aluminio 50/305cm	3.05	15.7	20	Rack
320034260	Viga de celosía de aluminio 50/426cm	4.26	21.9	20	Rack
320036390	Viga de celosía de aluminio 50/639cm	6.39	33.1	20	2 Rack
320038520	Viga de celosía de aluminio 50/852cm	8.52	44.3	20	2 Rack

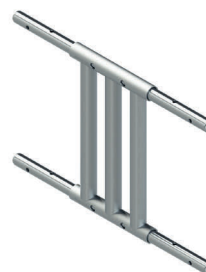
Nota: Perno M12 de calidad 8.8 x 70mm y tuerca para sujetar vigas / adaptadores.



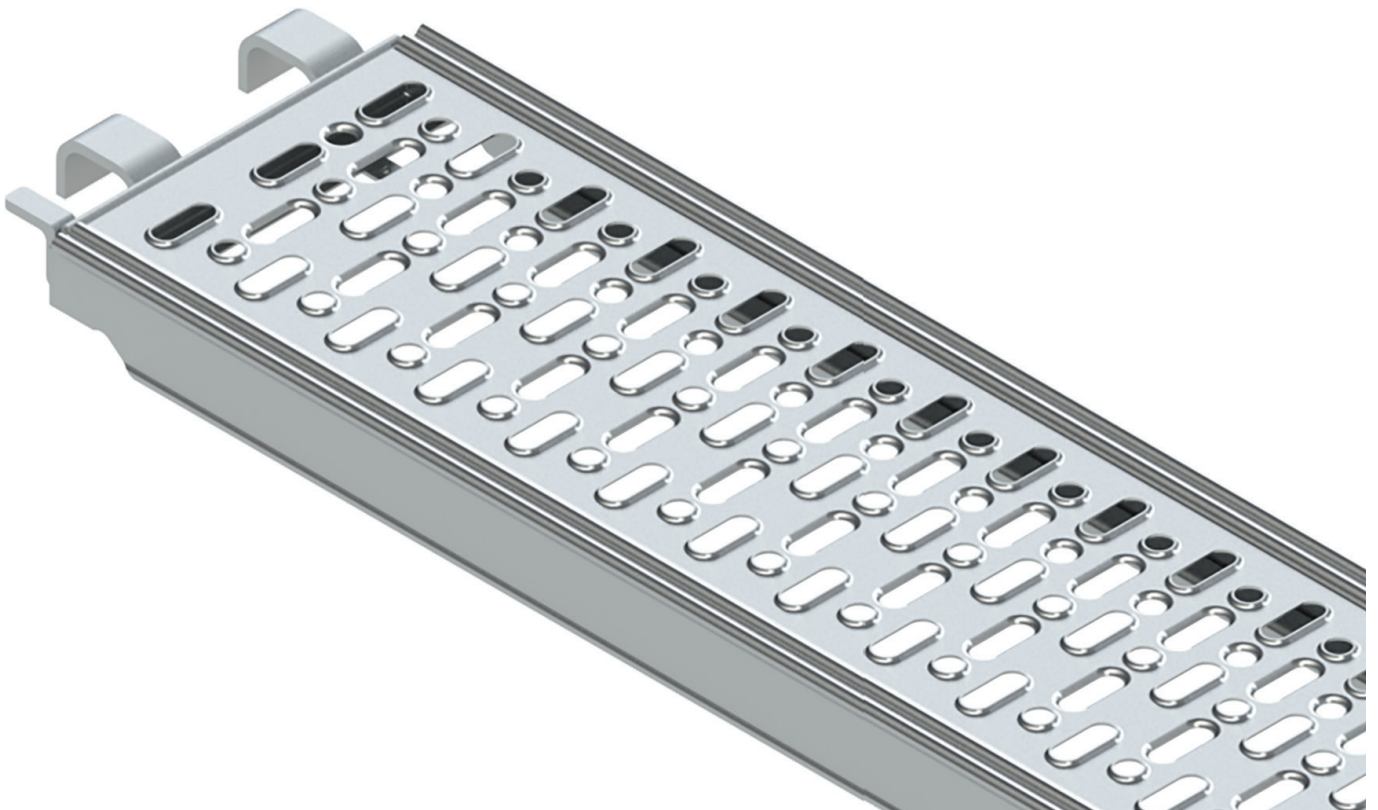
Acoplador de viga de celosía de aluminio

El acoplador de viga de celosía de aluminio se puede utilizar para unir dos vigas. El acoplador de viga tiene una profundidad de 0,5m.

ACOPLADOR DE VIGA DE CELOSÍA DE ALUMINIO					
PRODUCTO		LONGITUD	PESO	EMBALAJE	
CÓDIGO	DESCRIPCIÓN	METROS	KG	CANT.	TIPO
320040000	Acoplador de viga de celosía de aluminio	0.5	12.9	20	2 Rack



Plataforma de trabajo



Introducción

Doka proporciona una gama de productos para plataforma de trabajo para su andamio Ringlock. Esta incluye plataformas de acero modulares de 320mm y 190mm de ancho, plataforma ajuste (cubrejunta) de 190mm de ancho, plataformas de ajuste de 320mm de ancho. Todos los productos de plataforma de trabajo están disponibles con las longitudes de horizontal típicas de Ringlock.

Los clientes y los usuarios pueden estar seguros de que, independientemente de los productos que escojan, todos los productos de plataforma de trabajo de Doka están fabricados siguiendo estrictas especificaciones de calidad y se someten a rigurosas pruebas y comprobaciones antes de ser entregados.

Las plataformas de trabajo de Doka proporcionan una superficie de trabajo resistente y segura para cualquier aplicación.

Doka garantiza sus productos con su propio sistema de aseguramiento de la calidad. Este programa ha sido diseñado para garantizar que cada uno de los productos de plataforma de trabajo de Doka ha sido fabricado correctamente y funciona como es de esperar. Esto implica continuos procesos de auditoría, monitoreo y pruebas en fábrica, así como también inspecciones realizadas durante el proceso y antes de su despacho.

Plataformas

Plataforma de acero 320mm

Las plataforma de acero se utilizan para construir la plataforma de trabajo. El número de plataformas de acero utilizadas determinar la anchura de la plataforma. Salvan la longitud del módulo y se enganchan en el horizontal/travesaño se apoyo. Existe un sistema antielevación para evitar que se levante con condiciones ambientales adversas.

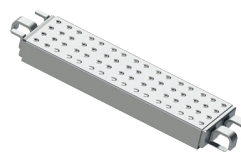
PLATAFORMA DE ACERO 320mm						
PRODUCTO		LONGITUD	PESO	EMBALAJE		
CÓDIGO	DESCRIPCIÓN	METROS	KG	CANT.	TIPO	
308030735	Plataforma de acero 32/73cm	0.73	6.8	75	Rack	
308031095	Plataforma de acero 32/109cm	1.09	9.1	75	Rack	
308031405	Plataforma de acero 32/140cm	1.40	11.1	75	Rack	
308031575	Plataforma de acero 32/157cm	1.57	12.2	75	Rack	
308032075	Plataforma de acero 32/207cm	2.07	15.4	75	Rack	
308032575	Plataforma de acero 32/257cm	2.57	18.6	75	Rack	
308033075	Plataforma de acero 32/307cm	3.07	22.2	75	Rack	



Plataforma de acero 190mm

Las plataforma de acero se utilizan para construir la plataforma de trabajo. El número de plataformas de acero utilizadas determinar la anchura de la plataforma. Salvan la longitud del módulo y se enganchan en el horizontal/travesaño se apoyo. Existe un sistema antielevación para evitar que se levante con condiciones ambientales adversas.

PLATAFORMA DE ACERO 190mm						
PRODUCTO		LONGITUD	PESO	EMBALAJE		
CÓDIGO	DESCRIPCIÓN	METROS	KG	CANT.	TIPO	
308010735	Plataforma de acero 19/73cm	0.73	5.0	50	Rack	
308011095	Plataforma de acero 19/109cm	1.09	6.6	50	Rack	
308011405	Plataforma de acero 19/140cm	1.40	8.1	50	Rack	
308011575	Plataforma de acero 19/157cm	1.57	8.9	50	Rack	
308012075	Plataforma de acero 19/207cm	2.07	11.3	50	Rack	
308012575	Plataforma de acero 19/257cm	2.57	13.6	50	Rack	
308013075	Plataforma de acero 19/307cm	3.07	16.2	50	Rack	

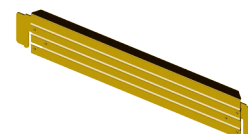


Rodapiés

Rodapié de acero amarillo

Los rodapiés de acero amarillo están diseñados para cerrar el módulo en el nivel de la plataforma, evitando que pequeñas herramientas, desperdicios u otros objetos se caigan de la plataforma.

RODAPIÉ DE ACERO						
PRODUCTO		LONGITUD	PESO	EMBALAJE		
CÓDIGO	DESCRIPCIÓN	METROS	KG	CANT.	TIPO	
308400395	Rodapié acero amarillo 0.39m	0.39	1.7	400	Rack	
308400735	Rodapié acero amarillo 0.73m	0.73	2.6	400	Rack	
308401045	Rodapié acero amarillo 1.04m	1.04	3.4	400	Rack	
308401095	Rodapié acero amarillo 1.09m	1.09	3.5	400	Rack	
308401405	Rodapié acero amarillo 1.40m	1.40	4.3	400	Rack	
308401575	Rodapié acero amarillo 1.572m	1.57	4.8	400	Rack	
308402075	Rodapié acero amarillo 2.07m	2.07	6.1	400	Rack	
308402575	Rodapié acero amarillo 2.57m	2.57	7.4	400	Rack	
308403075	Rodapié acero amarillo 3.07m	3.07	8.7	400	Rack	



Abrazadera de fijación rodapié

Las abrazaderas de fijación rodapié se utilizan para asegurarse de que el rodapié no se levanta con condiciones ambientales adversas.

ABRAZADERA DE FIJACIÓN RODAPIÉ						
PRODUCTOS		LONGITUD	PESO	EMBALAJE		
CÓDIGO	DESCRIPCIÓN	METROS	KG	CANT.	TIPO	
304160015	Abrazadera de fijación rodapié SW21	0.075	0.74	100	Rack + inserto	
304160013	Abrazadera de fijación rodapié SW23	0.075	0.74	100	Rack + inserto	



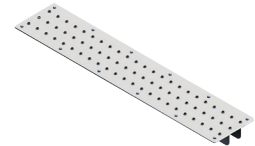
**Producto disponible con un tamaño de tuerca de 21mm (MEA y LAM) y de 23mm (EAP).

Ajuste

Plataforma ajuste (cubrejunta)

Las plataformas de ajuste (cubrejuntas) de 19cm están diseñadas para cubrir cualquier vacío no deseado entre las plataformas o los módulos, proporcionando una plataforma de trabajo continua.

PLATAFORMA AJUSTE (CUBREJUNTA)						
PRODUCTOS		LONGITUD	PESO	EMBALAJE		
CÓDIGO	DESCRIPCIÓN	METROS	KG	CANT.	TIPO	
308070735	Plataforma ajuste (cubrejunta) 0.73m	0.73	2.8	270	Rack	
308071095	Plataforma ajuste (cubrejunta) 1.09m	1.09	4.5	135	Rack	
308071405	Plataforma ajuste (cubrejunta) 1.40m	1.40	6.0	135	Rack	
308071570	Plataforma ajuste (cubrejunta) 1.57m	1.57	7.0	135	Rack	
308072075	Plataforma ajuste (cubrejunta) 2.07m	2.07	9.1	135	Rack	
308072575	Plataforma ajuste (cubrejunta) 2.57m	2.57	11.5	135	Rack	
308073075	Plataforma ajuste (cubrejunta) 3.07m	3.07	13.9	135	Rack	



Plataforma de ajuste

Las plataformas de ajuste están diseñadas para salvar pequeñas aberturas en la plataforma Ringlock o entre módulos.

PLATAFORMA DE AJUSTE					
PRODUCTO		LONGITUD	PESO	EMBALAJE	
CÓDIGO	DESCRIPCIÓN	METROS	KG	CANT.	TIPO
308131005	Plataforma de ajuste 32/100cm	1.00	5.5	72	Rack
308131505	Plataforma de ajuste 32/150cm	1.50	7.8	72	Rack
308132005	Plataforma de ajuste 32/200cm	2.00	10.0	72	Rack
308141005	Plataforma de ajuste 19/100cm	1.00	3.6	120	Rack
308141505	Plataforma de ajuste 19/150cm	1.50	5.1	120	Rack
308142005	Plataforma de ajuste 19/200cm	2.00	6.7	120	Rack
350500000	Tapón de goma	N/A	0.02	N/A	



Suministrada con tapón de goma para sujetar la plataforma.

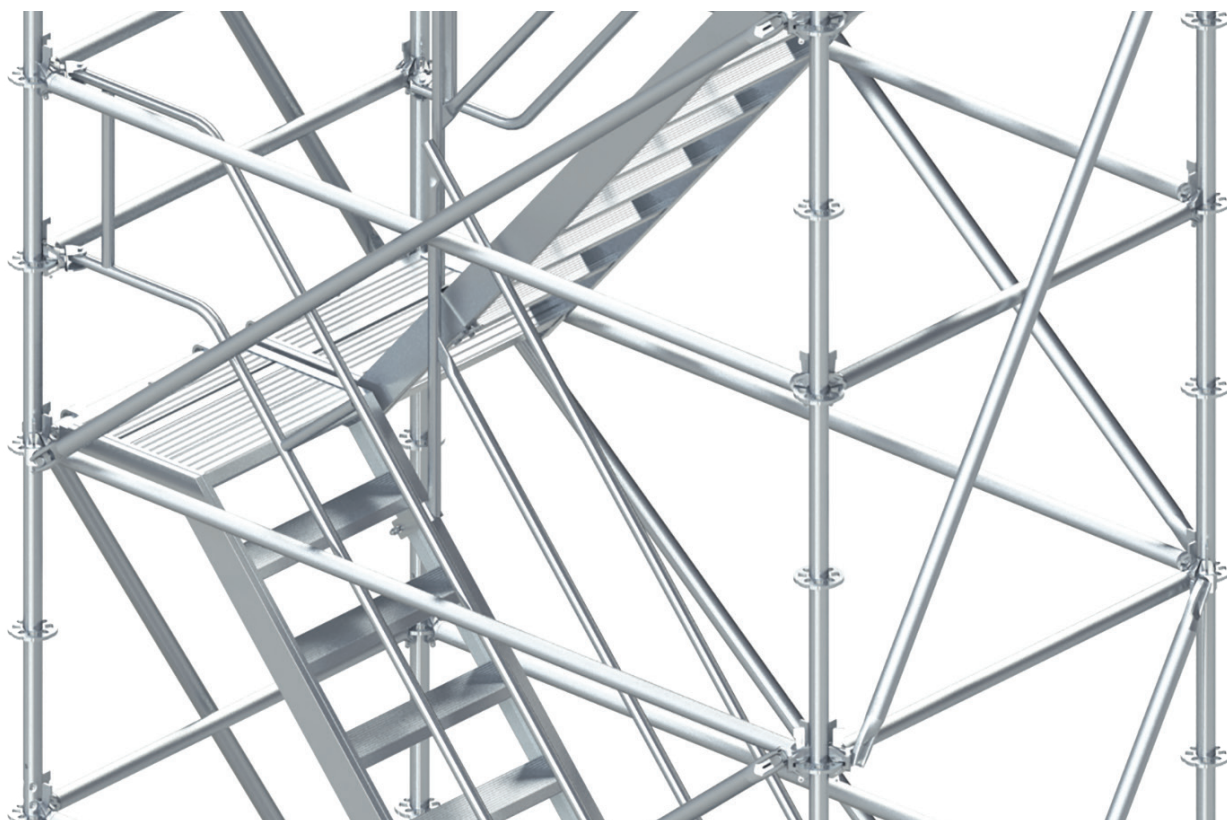
Cobertor angular 0.73 y extensión cobertor angular 1.09

El cobertor angular se utiliza para aplicaciones de andamios circulares para cerrar los vacíos entre los módulos trapezoidales del andamio, con el fin de reducir la necesidad de solapar plataformas de madera. Entre los módulos se puede hacer un ajuste de hasta 45 grados. Está disponible en anchos de 73cm (ancho de 2 plataformas de acero) y una extensión del ancho del andamio de 1.09m (3 plataformas de acero).

COBERTOR ANGULAR 0.73 Y EXTENSIÓN 1.09						
PRODUCTOS		LONGITUD	PESO	EMBALAJE		
CÓDIGO	DESCRIPCIÓN	METROS	KG	CANT.	TIPO	
308410735	Cobertor angular 0.73	0.73	15.3	50	Rack	
308411093	Extensión cobertor angular 1.09	1.09	19.2	50	Rack	



Acceso y salida



Introducción

Doka ha desarrollado una completa gama de productos de acceso y salida para Doka Ringlock y otras aplicaciones. Dichos productos han sido diseñados y fabricados de acuerdo con todos los estándares aplicables y ofrecen un nivel de seguridad inigualable dentro de la industria. Esta gama de productos incluye puertas de seguridad de cierre automático, escaleras de plataforma de aluminio, escaleras de acero Ringlock y barrera de acceso; todas rigurosamente fabricadas de acuerdo con los estándares de calidad correspondientes y revisadas para verificar su conformidad y desempeño.

Las escaleras de acero de 10 patas son fabricadas con largueros y peldaños de acero separados, de modo que el sistema se puede instalar en donde haya un acceso estrecho, como en instalaciones complejas de refinería, en donde las tuberías y otros obstáculos impiden que se utilicen grandes piezas de andamio. Los descansos están contruidos con plataformas de acero de Doka, que proporcionan una plataforma adecuada antideslizamiento. Las diagonales Doka Ringlock se utilizan como barandillas para las escaleras. Doka también ofrece a sus clientes sus unidades de plataforma de aluminio diseñadas recientemente. Todas ellas son unidades de escaleras completas con descansos integrados. El uso de aluminio estructural ligero para los largueros, peldaños y descansos de las escaleras hace que estas unidades sean muy manejables y fáciles de instalar. También permiten que las torres de escaleras tengan solamente 4 patas en la planta, lo que facilita y acelera el montaje del sistema.

Escalera de acero / plataforma con escalera de aluminio

Larguero de escalera de acero

El larguero de escalera es un elemento diagonal del sistema de escalera de 10 patas. El larguero se debe utilizar en pares, con el fin de sujetar los peldaños de la escalera. El larguero se utiliza para una altura de tramo típica de 2.0m.

LARGUERO DE ESCALERA DE ACERO						
PRODUCTO		LONGITUD MÓDULO	PESO	EMBALAJE		
CÓDIGO	DESCRIPCIÓN	METROS	KG	CANT.	TIPO	
315082075	Larguero de escalera derecha 200/207	2.07	15.5	108	Rack	
315072075	Larguero de escalera izquierda 200/207	2.07	15.5	108	Rack	

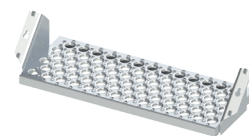
Nota: Los largueros de la escalera tienen su lado específico. (**Azul** = cabezal de horizontal con recubrimiento de polvo para la mano izquierda, **Amarillo** = cabezal de horizontal con recubrimiento de polvo para la mano derecha)



Peldaño de escalera 0.89m

El peldaño de escalera está diseñado como un elemento horizontal que se une a los largueros de la escalera, lo que proporciona los peldaños al sistema de la escalera. Esto conforma un ancho de módulo de 1.036m (1.04m).

PELDAÑO DE ESCALERA 0.89m						
PRODUCTO		ANCHO	PESO	EMBALAJE		
CÓDIGO	DESCRIPCIÓN	METROS	KG	CANT.	TIPO	
315020890	Peldaño de escalera 0.89m	0.89	8.6	20	Jaula	



Plataforma con escalera 257cm

La plataforma con escalera 257cm sirve de plataforma de andamio extra ancha ligera que incorpora una escalera.

PLATAFORMA CON ESCALERA 257CM						
PRODUCTO		LONGITUD	PESO	EMBALAJE		
CÓDIGO	DESCRIPCIÓN	METROS	KG	CANT.	TIPO	
319022575	Plataforma con escalera 257cm	2.57	36.0	25	Rack	



Escalera

Plataforma de escalera con trampilla alum/pleg

La plataforma de escalera con trampilla de chapa de aluminio sirve de plataforma de andamio extra ancha ligera con una trampilla de cierre automático para escalera. Los tamaños 2.07m y 3.07m incorporan una escalera integrada, la longitud de 1.57m requiere un gancho separado en la escalera.

PLATAFAFORMA DE ESCALERA CON TRAMPILLA ALUM/ PLEG						
PRODUCTO		LONGITUD MÓDULO	PESO	EMBALAJE		
CÓDIGO	DESCRIPCIÓN	METROS	KG	CANT.	TIPO	
318071575	Plataf. c/trp. y latt. alum/pleg. 1.57m	1.57	25.3	25	rack	
318072075	Plataf. c/trp. y latt. alum/pleg. 2.07m	2.07	28.2	25	rack	
318072575	Plataf. c/trp. y latt. alum/pleg. 2.57m	2.57	31.0	25	rack	
318073075	Plataf. c/trp. y latt. alum/pleg. 3.07m	3.07	33.8	25	rack	
318081575	Escalera para plataforma con trampilla 1.57m	1.57	6.0	25	rack	



Escalera de aluminio

La escalera de aluminio está diseñada para unirse a un andamio Ringlock utilizando la grapa con gancho/clip a escalera. Las patas y los travesaños de la escalera mantienen un espacio para apoyar bien el pie al acceder y salir.

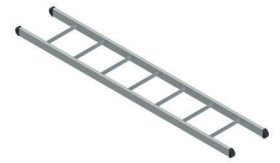
ESCALERA DE ALUMINIO						
PRODUCTO		LONGITUD MÓDULO	PESO	EMBALAJE		
CÓDIGO	DESCRIPCIÓN	METROS	KG	CANT.	TIPO	
314012400	Escalera portátil de aluminio 2.4m	2.40	7.2	25	Haz	
314013600	Escalera portátil de aluminio 3.6m	3.60	10.8	25	Haz	
314014800	Escalera portátil de aluminio 4.8m	4.80	14.4	25	Haz	
314016000	Escalera portátil de aluminio 6.0m	6.10	18.0	25	Haz	



Escalera portátil de acero AS1892

La escalera de acero está diseñada para unirse a un andamio Ringlock utilizando la grapa con gancho/clip a escalera. Las patas y los travesaños de la escalera mantienen un espacio para apoyar bien el pie al acceder y salir.

ESCALERA PORTÁTIL DE ACERO AS1892						
PRODUCTO		LONGITUD MÓDULO	PESO	EMBALAJE		
CÓDIGO	DESCRIPCIÓN	METROS	KG	CANT.	TIPO	
311090243	Escalera portátil de acero AS1892 2.4m	2.40	12.7	25	Rack	
311090363	Escalera portátil de acero AS1892 3.6m	3.60	19.2	25	Rack	
311090483	Escalera portátil de acero AS1892 4.8m	4.80	25.6	25	Rack	
311090603	Escalera portátil de acero AS1892 6.0m	6.0	32.1	25	Rack	



Escalera de plataforma de aluminio

Plataforma de escalera de aluminio

escaleras de aluminio son unidades completas con descansos integrados.

PLATAFORMA DE ESCALERA DE ALUMINIO					
PRODUCTOS		LONGITUD	PESO	EMBALAJE	
CÓDIGO	DESCRIPCIÓN	METROS	KG	CANT.	TIPO
316012575	Plataforma con escalera de aluminio 200/257cm	2.0 x 2.57	29.7	12	PALÉ
316013075	Plataforma con escalera de aluminio 200/307cm	2.0 x 3.07	40.0	12	PALÉ
316151600	Plataforma con escalera de aluminio 100/160cm	1.0 x 1.60	26.0	12	PALÉ



Barandillas para escalera de plataforma de aluminio

La barandilla para escalera de aluminio se utiliza para proporcionar una barandilla en el interior y exterior de la plataforma de escalera de aluminio.

BARANDILLA INTERIOR ESCALERA DE ALUMINIO 2.57M					
PRODUCTO		LONGITUD	PESO	EMBALAJE	
CÓDIGO	DESCRIPCIÓN	METROS	KG	CANT.	TIPO
316080005	Barandilla interior escalera de aluminio 2.57m	2.0 x 2.57	11.2	25	Rack



BARANDILLA INT. ESCALERA DE ALUMINIO 100/160M					
PRODUCTO		LONGITUD	PESO	EMBALAJE	
CÓDIGO	DESCRIPCIÓN	METROS	KG	CANT.	TIPO
316161600	Barandilla interior escalera aluminio 100/160cm	1.0 x 1.6	11.22	25	Rack



BARANDILLA INTERIOR EXTEND. ESCALERA					
PRODUCTO		LONGITUD	PESO	EMBALAJE	
CÓDIGO	DESCRIPCIÓN	METROS	KG	CANT.	TIPO
316052575	Barandilla interior extend. escalera 200/257cm	2.57	14.8	20	Rack
316053075	Barandilla interior extend. escalera 200/307cm	3.07	16.0	20	Rack



BARANDILLA EXTERIOR ESCALERA DE ALUMINIO					
PRODUCTO		LONGITUD	PESO	EMBALAJE	
CÓDIGO	DESCRIPCIÓN	METROS	KG	CANT.	TIPO
316062575	Barandilla exterior escalera 200/257cm	2.57	16.8	20	Rack
316063075	Barandilla exterior escalera 200/307cm	3.07	18.4	20	Rack



Barandilla / protección borde

Vertical de baranda Pata Loca 1.63m

Los verticales de barandillas se utilizan para formar aberturas de acceso y salida y ofrecen la posibilidad de añadir una puerta de seguridad.

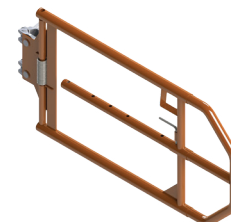
VERTICAL DE BARANDA PATA LOCA 1.63m					
PRODUCTO		ALTURA	PESO	EMBALAJE	
CÓDIGO	DESCRIPCIÓN	METROS	KG	CANT.	TIPO
301311630	Vertical de baranda Pata Loca 1.63m	1.5	8.2	70	Rack



Puerta batiente regulable

Puerta batiente regulable diseñada para sujetar una abertura utilizada para el acceso y la salida.

PUERTA BATIENTE REGULABLE					
PRODUCTO		ANCHO	PESO	EMBALAJE	
CÓDIGO	DESCRIPCIÓN	METROS	KG	CANT.	TIPO
310012005	Puerta batiente regulable SW21	1.0	8.7	34	Rack
310012003	Puerta batiente regulable SW23	1.0	8.7	34	Rack

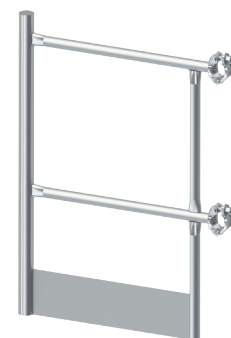


**Producto disponible con un tamaño de tuerca de 21mm (MEA y LAM) y de 23mm (EAP).

Barrera de acceso

Las barreras de acceso están diseñadas para ser utilizadas como barandilla en la parte superior e inferior de las escaleras de plataforma de 4 patas de aluminio y también se pueden utilizar para proporcionar barreras alrededor de vacíos en plataformas y accesos de escaleras.

BARRERA DE ACCESO					
PRODUCTO		ANCHO	PESO	EMBALAJE	
CÓDIGO	DESCRIPCIÓN	METROS	KG	CANT.	TIPO
310067005	Barrera de acceso	0.7	11.1	26	Rack



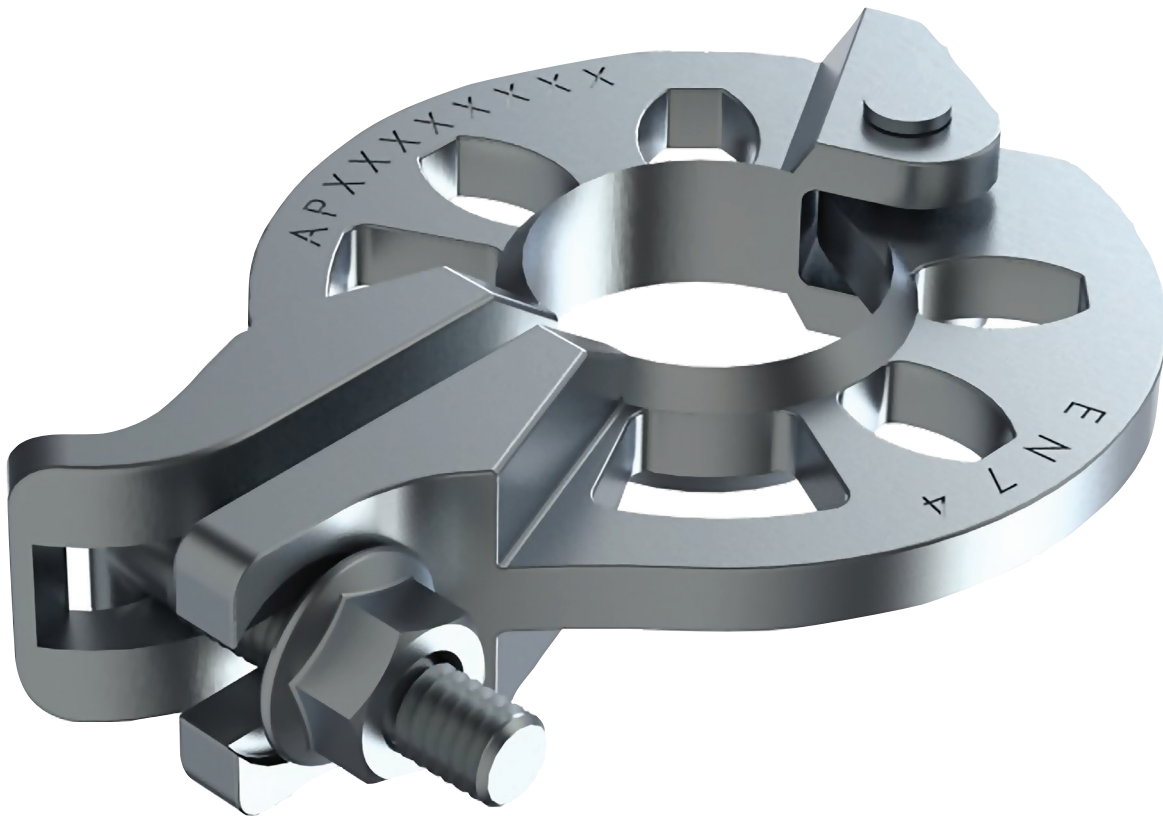
Travesaño acceso escalera

El travesaño acceso escalera ha sido diseñado para poder utilizar un vertical Ringlock para formar una barandilla alrededor de aberturas de la plataforma. Esto permite que la puerta batiente regulable Ringlock se fije en el vertical, con el fin de cerrar por completo la abertura.

TRAVESAÑO ACCESO ESCALERA					
PRODUCTO		ANCHO	PESO	EMBALAJE	
CÓDIGO	DESCRIPCIÓN	METROS	KG	CANT.	TIPO
301220735	Travesaño acceso escalera con espiga 0.73m	0.73	5.8	45	Rack + inserto



Accesorios



Introducción

Doka cuenta con un listado de accesorios en continuo crecimiento para el andamio del sistema Ringlock. Estos accesorios realzan las capacidades de Ringlock para estructuras de andamio sencillas o complicadas. El departamento de ingeniería de Doka cuenta con una dilatada experiencia cuando se trata de diseñar y fabricar componentes. Bajo petición de los clientes, Doka también puede diseñar, fabricar y suministrar componentes especiales.

Estos componentes especiales se desarrollan desde el concepto hasta la fabricación de un modo apropiado que garantice que los clientes puedan mantener su productividad en todo momento. Todos los componentes son analizados por ingenieros profesionales y probados por reconocidos laboratorios de ensayo en todo el mundo.

La gama de accesorios incluye acoplamiento de rosetas, grapas adaptadoras, rigidizadores y diagonales, por nombrar unos pocos.

El departamento de ingeniería de Doka adopta el último software de diseño 3d y las posibilidades de impresión 3d, con el fin de desarrollar nuevos productos/ accesorios. Este marcado énfasis en el diseño, análisis y comprobación le lleva a Doka a situarse a la cabeza del desarrollo del diseño dentro de la industria de los andamios.

Grapas

Grapa rígida para viga

La grapa rígida para viga está diseñada para conectar tubos de andamio a las bridas de las vigas de acero estructurales. También se pueden utilizar para sujetar andamios suspendidos del acero de la estructura.

GRAPA RÍGIDA PARA VIGA				
PRODUCTO		PESO	EMBALAJE	
CÓDIGO	DESCRIPCIÓN	KG	CANT.	TIPO
304032005	Grapa rígida para viga SW21	1.7	700	Rack + inserto
304032003	Grapa rígida para viga SW23	1.7	700	Rack + inserto

**Producto disponible con un tamaño de tuerca de 21mm (MEA y LAM) y de 23mm (EAP).



Grapa giratoria para viga

La grapa giratoria para viga está diseñada para conectar tubos de andamio a las bridas de las vigas de acero estructurales. También se pueden utilizar para sujetar andamios suspendidos y crear una variedad de ángulos.

GRAPA GIRATORIA PARA VIGA				
PRODUCTO		PESO	EMBALAJE	
CÓDIGO	DESCRIPCIÓN	KG	CANT.	TIPO
304042005	Grapa giratoria para viga SW21	1.6	700	Rack + inserto
304042003	Grapa giratoria para viga SW23	1.6	700	Rack + inserto

**Producto disponible con un tamaño de tuerca de 21mm (MEA y LAM) y de 23mm (EAP).



Grapa con sistema putlog

La grapa con sistema putlog está diseñada para colocar los tubos o travesaños putlog; se suele utilizar para sujetar plataformas de madera o plataformas de acero sueltas.

GRAPA CON SISTEMA PUTLOG				
PRODUCTO		PESO	EMBALAJE	
CÓDIGO	DESCRIPCIÓN	KG	CANT.	TIPO
304140005	Grapa con sistema putlog SW21	0.67	1,200	Rack + inserto
304140003	Grapa con sistema putlog SW23	0.67	1,200	Rack + inserto

**Producto disponible con un tamaño de tuerca de 21mm (MEA y LAM) y de 23mm (EAP).



Grapa con gancho a escalera

La grapa con gancho a escalera está diseñada para fijar una escalera de acceso al andamio Ringlock. El gancho se fija hacia arriba alrededor de la escalera y se puede sujetar directamente al horizontal Ringlock.

GRAPA CON GANCHO A ESCALERA				
PRODUCTO		PESO	EMBALAJE	
CÓDIGO	DESCRIPCIÓN	KG	CANT.	TIPO
304150005	Grapa con gancho a escalera SW21	0.96	750	Rack + inserto
304150003	Grapa con gancho a escalera SW23	0.96	750	Rack + inserto

**Producto disponible con un tamaño de tuerca de 21mm (MEA y LAM) y de 23mm (EAP).



Abrazadera con roseta

La abrazadera con roseta permite que los usuarios añadan una roseta adicional a cualquier punto a lo largo del vertical (tubo vertical). Puede tener hasta seis puntos de conexión.

ABRAZADERA CON ROSETA				
PRODUCTO		PESO	EMBALAJE	
CÓDIGO	DESCRIPCIÓN	KG	CANT.	TIPO
301300005	Grapa roseta perno t SW21	1.2	750	Rack + inserto
301300003	Grapa roseta perno t SW23	1.2	750	Rack + inserto

**Producto disponible con un tamaño de tuerca de 21mm (MEA y LAM) y de 23mm (EAP).



Abrazadera con roseta horizontal

La abrazadera con roseta horizontal conecta horizontales Ringlock en cualquier punto del módulo, lo que permite crear un travesaño intermedio. La abrazadera tiene una única abertura en la roseta a la que se suele conectar un horizontal Ringlock.

Abrazadera con roseta horizontal				
PRODUCTO		PESO	EMBALAJE	
CÓDIGO	DESCRIPCIÓN	KG	CANT.	TIPO
301300013	Abrazadera con roseta horizontal perno t SW23	0.84	750	Rack + inserto
301300015	Abrazadera con roseta horizontal perno t SW21	0.84	750	Rack + inserto

**Producto disponible con un tamaño de tuerca de 21mm (MEA y LAM) y de 23mm (EAP).



Adaptador grapas

Adaptador de espiga-perno giratorio

El adaptador de espiga-perno giratorio está diseñado para unir fácilmente un tubo de andamio a la roseta de un andamio Ringlock, lo que origina una variedad de ángulos.

ADAPTADOR DE EPIGA-PERNO GIRATORIO				
PRODUCTO		PESO	EMBALAJE	
CÓDIGO	DESCRIPCIÓN	KG	CANT.	TIPO
305022005	Adaptador de espiga-perno SW21 giratorio	1.8	650	Rack + inserto
305022003	Adaptador de espiga-perno SW23 giratorio	1.8	650	Rack + inserto



**Producto disponible con un tamaño de tuerca de 21mm (MEA y LAM) y de 23mm (EAP).

RA adaptador con perno

El RA adaptador con perno está diseñado para unir con facilidad un tubo de andamio directamente al vertical Ringlock, lo que origina un ángulo de 90 grados.

RA ADAPTADOR CON PERNO				
PRODUCTO		PESO	EMBALAJE	
CÓDIGO	DESCRIPCIÓN	KG	CANT.	TIPO
305012005	RA adaptador con perno SW21	1.6	650	Rack + inserto
305012003	RA adaptador con perno SW23	1.6	650	Rack + inserto



**Producto disponible con un tamaño de tuerca de 21mm (MEA y LAM) y de 23mm (EAP).

Anclajes muro

Anclajes muro

El anclaje muro está diseñado para unirse a un tubo de andamio y unirse a una estructura de apoyo. El agujero del anclaje muro permite instalar un perno con el fin de sujetar los anclajes muro del andamio en la estructura de apoyo.

ANCLAJES MURO					
PRODUCTO		PESO	EMBALAJE		
CÓDIGO	DESCRIPCIÓN	KG	CANT.	TIPO	
338191000	Tubo anclaje muro 1.00m con gancho	4.4	300	Rack + inserto	
338191500	Tubo anclaje muro 1.50m con gancho	6.2	300	Rack + inserto	
338180023	Abrazadera de sujeción a muro doble	3.8	300	Rack + inserto	
352512000	Tornillo de ojo GS M12x120	0.17	25	Caja	
352523000	Tornillo de ojo GS M12x230	0.35	25	Caja	
352610000	Taquete S14x100	0.007	200	Caja	

**Producto disponible con un tamaño de tuerca de 21mm (MEA y LAM) y de 23mm (EAP).



Junta externa para tubo

Junta externa para tubo

La junta externa para tubo está diseñada para ajustarse por el exterior de los tubos y proporcionar una conexión rígida entre dos tubos.

JUNTA EXTERNA PARA TUBO				
PRODUCTO		PESO	EMBALAJE	
CÓDIGO	DESCRIPCIÓN	KG	CANT.	TIPO
304100005	Junta externa para tubo SW21	1.0	672	Rack + inserto
304100003	Junta externa para tubo SW23	1.0	672	Rack + inserto

**Producto disponible con un tamaño de tuerca de 21mm (MEA y LAM) y de 23mm (EAP).



Junta interna para tubo

La junta interna para tubo está diseñada para ajustarse por el interior de los tubos y proporcionar una conexión rígida.

JUNTA INTERNA PARA TUBO				
PRODUCTO		PESO	EMBALAJE	
CÓDIGO	DESCRIPCIÓN	KG	CANT.	TIPO
304110005	Junta interna para tubo SW21	0.8	1500	Rack + inserto
304110003	Junta interna para tubo SW23	0.8	1500	Rack + inserto

**Producto disponible con un tamaño de tuerca de 21mm (MEA y LAM) y de 23mm (EAP).

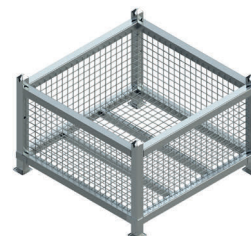


Varios

Canasta/rack con inserto jaula

La canasta/rack con inserto jaula está diseñada para almacenar pequeños artículos de andamio, como grapas y accesorios.

CANASTA/RACK CON INSERTO JAULA					
PRODUCTO		ALTURA/ FONDO	PESO	EMBALAJE	
CÓDIGO	DESCRIPCIÓN	METROS	KG	CANT.	TIPO
399200010	Canasta/rack con inserto jaula	1.16 x 1.16	84.6	1	Rack



Rack almacenaje andamios

El rack almacenaje andamios está diseñado para almacenar artículos grandes como verticales, horizontales, plataformas de acero, etc.

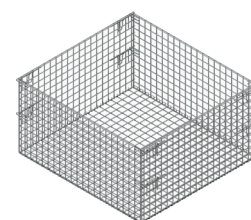
RACK ALMACENAJE ANDAMIOS					
PRODUCTO		ALTURA/ FONDO	PESO	EMBALAJE	
CÓDIGO	DESCRIPCIÓN	METROS	KG	CANT.	TIPO
399020000	Rack almacenaje andamios	0.77 x 1.1	48.1	1	Rack



Accesorio de cesta

El accesorio de cesta está diseñado para colocar en el rack de almacenaje, para formar la cesta de almacenaje de pequeños artículos del andamio, como grapas y accesorios.

ACCESORIO DE CESTA					
PRODUCTO		ALTURA/ FONDO	PESO	EMBALAJE	
CÓDIGO	DESCRIPCIÓN	METROS	KG	CANT.	TIPO
399010000	Accesorio de cesta	0.55 x 1.0	29.0	1	Inserto



Cerca de usted, en todo el mundo

Doka es uno de los líderes mundiales en el desarrollo, fabricación y distribución de tecnología de encofrado para su uso en todos los campos del sector de la construcción.

Con más de 160 centros de ventas y de logística en más de 70 países, Doka Group cuenta con una potente red de distribución que garantiza la disposición

rápida y profesional de los equipos y de la asistencia técnica.

Una empresa que forma parte del Umdasch Group, Doka Group da empleo en todo el mundo a más de 6000 personas.

