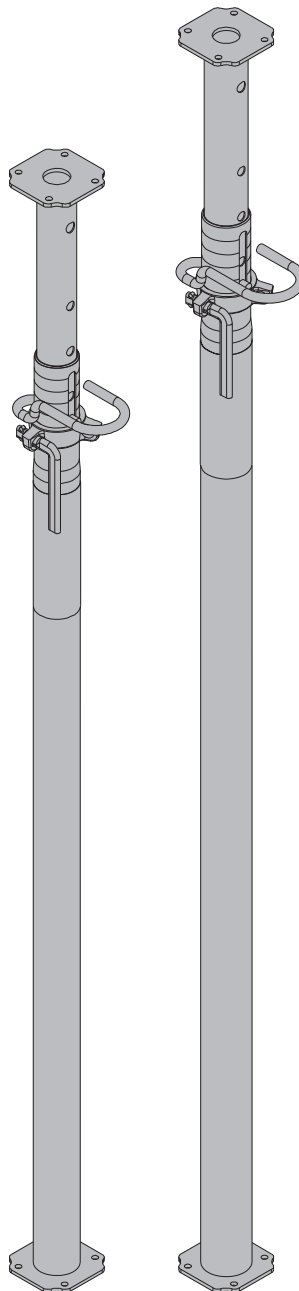


Stručnjaci za oplate.

Stropni podupirač Eurex 20 LW

Informacije za korisnike

Upute za montažu i primjenu



Sadržaj

3 Uvod

7 Opis proizvoda

8 Dopusštene nosivosti

9 Upute za montažu i primjenu

10 Moguće pogrešne primjene

11 Tehničko stanje

12 Transport, slaganje i skladištenje

14 Popis artikala

Uvod

Osnovne napomene u vezi sigurnosti

Grupe korisnika

- Ova dokumentacija namijenjena je onim osobama koje rade s opisanim Doka-proizvodom/sustavom i sadrži podatke u vezi propisnog izvođenja montaže i primjene opisanog sustava u skladu s njegovom namjenom.
- Sve osobe koje rade s odgovarajućim proizvodom moraju biti dobro upoznate sa sadržajem ove dokumentacije i ovdje sadržanim napomenama u vezi sigurnosti.
- One osobe koje ne mogu čitati ili teško mogu čitati i ne mogu razumjeti ovu dokumentaciju kupac mora podučiti i uputiti.
- Kupac mora osigurati da informacije koje je Doka stavila na raspolaganje (npr. informacije za korisnike, upute za montažu i primjenu, upute za uporabu, planovi itd.) budu ažurne i dostupne svim korisnicima te da su oni upoznati s njima i da su im one dostupne na mjestu primjene.
- Doka u predmetnoj tehničkoj dokumentaciji i pripadajućim planovima primjene oplata pokazuje mjere zaštite na radu za primjenu Doka proizvoda u prikazanim slučajevima primjene.
Korisnik je u svakom slučaju obavezan tijekom čitavog projekta osiguravati poštivanje zakona, normi i propisa specifičnih za dotičnu zemlju i po potrebi poduzimati dodatne ili druge prikladne mjere zaštite na radu.

Procjena rizika

- Za poduzimanje, dokumentaciju, provedbu i provjeru procjene rizika na svakom gradilištu odgovoran je kupac.
Ovaj dokument služi kao podloga za procjenu rizika specifičnih za gradilište i za upute za pripremu i korištenje sustava od strane korisnika. On ih, međutim, ne zamjenjuje.

Napomene u vezi ove dokumentacije

- Ova dokumentacija za korisnike može poslužiti kao opće uputstvo za montažu i primjenu ili se može integrirati u upute za montažu i primjenu specifične za gradilište.
- **Prikazi, animacije i video zapisi prikazani u ovom dokumentu, odn. aplikaciji dijelom predstavljaju stanja pri montaži i stoga nisu uvijek potpuni u sigurnosnotehničkom pogledu.**
Sigurnosnu opremu koja eventualno nije prikazana u ovim prikazima, animacijama i videima potrebno je ipak koristiti u skladu s odgovarajuće važećim propisima.
- **Daljnje napomene u vezi sigurnosti, a osobito upozorenja, navedene su u pojedinim poglavljima!**

Planiranje

- Pri korištenju oplata valja predvidjeti sigurna radna mjesta (npr. kod montaže, demontaže, pregradnje, premještanja itd.). Radna mjesta moraju biti dostupna preko sigurnih pristupa!
- **Odstupanja od podataka navedenih u ovoj dokumentaciji ili primjene koje ih nadilaze zahtijevaju zasebni statički proračun i dopunske upute za montažu.**

Propisi / Zaštita na radu

- Radi sigurnosno-tehničke pravilne primjene i korištenja naših proizvoda potrebno je poštivati zakone, norme i propise dotičnih država i zemalja u vezi zaštite na radu kao i ostale sigurnosne propise u važećem izdanju.
- Nakon pada neke osobe ili predmeta u sustav bočne zaštite kao i u njegove dijelove pribora, on se smije nastaviti koristiti samo nakon što ga provjeri stručna osoba.

Za sve faze primjene vrijedi sljedeće

- Kupac mora osigurati da montažu, demontažu, premještanje i primjenu proizvoda u skladu s namjenom vodi i nadzire odgovarajuće stručno osoblje u skladu s važećim zakonima, normama i propisima. Sposobnost djelovanja ovih osoba ne smije biti umanjena alkoholom, lijekovima ili drogama.
- Doka proizvodi su tehnička sredstva za rad namijenjena isključivo za industrijsku primjenu, uvijek u skladu s odgovarajućim Doka informacijama za korisnike ili ostalom tehničkom dokumentacijom koju je izdala Doka.
- U svakoj fazi gradnje valja osigurati stabilnost svih građevinskih elemenata i jedinica.
- Na istake, izjednačenja itd. smije se pristupiti tek nakon što se poduzmu odgovarajuće mjere za osiguravanje stabilnosti (npr. razuporama).
- Potrebno je poštivati funkcionalno-tehničke upute, napomene u vezi sigurnosti i podatke o opterećenjima te ih se precizno pridržavati. Nepridržavanjem može doći do nesreća i ozbiljnih zdravstvenih oštećenja (opasnost za život) kao i do znatnih materijalnih šteta.
- U području oplata nisu dopušteni izvori plamena. Uporaba uređaja za grijanje dopuštena je samo uz stručnu primjenu na odgovarajućem razmaku od oplata.
- Kupac mora uzeti u obzir svekolike vremenske utjecaje kako kod samog uređaja kao i tako njegove primjene i skladištenja (npr. skliske površine, opasnost od poskliznuća, utjecaji vjetra itd.) te poduzeti preventivne mjere za osiguranje uređaja, odn. okolnih područja kao i za zaštitu zaposlenika.
- Sve spojeve redovito valja provjeravati u pogledu dosjeda i funkcije. Ovisno o tijeku građevinskih radova i posebno nakon neuobičajenih događaja (npr. nakon oluje), osobito je potrebno provjeravati vijčane spojeve i spojeve klinovima te ih po potrebi naknadno pritegnuti.
- Najstrože je zabranjeno zavarivanje i zagrijavanje Doka proizvoda, a osobito dijelova sidara, ovisnih dijelova, veznih i lijevanih dijelova itd. Kod materijala dotičnih komponenti zavarivanje uzrokuje ozbiljnu promjenu strukture. Ona dovodi do dramatičnog pada kritičnog opterećenja, što predstavlja velik sigurnosni rizik. Dopušteno je skraćivanje pojedinačnih sidara reznim pločama za metal (uvođenje topline samo na kraju šipke) no pritom, međutim, valja voditi računa o tome da leteće iskre ne zagrijavaju i na taj način ne oštete ostala sidra. Dopušteno je zavarivati samo one artikle za koje je to izričito navedeno u Dokinoj dokumentaciji.

Montaža

- Prije primjene kupac mora ispitati odgovarajuće stanje materijala/sustava. Oštećene i deformirane dijelove kao i dijelove oslabljene trošenjem, korozijom ili truljenjem (npr. infestacija gljivicama) valja povući iz primjene.
- Upotreba naših sigurnosnih i oplatnih sustava zajedno s onima drugih proizvođača predstavlja potencijalnu opasnost koja može dovesti do zdravstvenih oštećenja i materijalnih šteta pa zbog toga zahtjeva posebnu provjeru od strane korisnika.
- Montažu moraju izvršiti stručno osposobljene osobe kupca u skladu s važećim zakonima, normama i propisima poštujući pritom eventualne obveze ispitivanja.
- Nisu dopuštene izmjene na proizvodima tvrtke Doka – one predstavljaju sigurnosni rizik.

Postavljanje oplata

- Doka proizvodi/sustavi moraju se postavljati tako da se sva djelovanja opterećenja sigurno odvode!

Betoniranje

- Obratite pozornost na dopušteni pritisak svježeg betona. Prevelike visine betoniranja dovode do preopterećenja oplata, izazivaju veće progibe i predstavljaju potencijalnu opasnost od loma.

Skidanje oplata

- Oplata se demontira nakon što beton postigne dovoljnu čvrstoću i nakon dobivanja naloga za demontažu od strane odgovorne osobe!
- Oplatu prilikom skidanja nemojte odvajati korištenjem dizalice. Koristite prikladan alat, kao npr. drvene klinove, alat za namještanje ili naprave specifične za sustav, npr. Framax-kutove za skidanje oplata.
- Prilikom demontaže ne ugrožavajte stabilnost građevine, skela i oplata!

Transport, slaganje i skladištenje

- Poštujte sve važeće propise u vezi transporta oplata i skela koji su specifični za pojedine zemlje. Kod sistemskih oplata obvezno valja koristiti navedena Doka pričvrсна sredstva.
Ako u ovoj dokumentaciji nije definirana vrsta pričvrsnog sredstva, za dotični slučaj primjene kupac mora koristiti prikladna pričvrсна sredstva koja odgovaraju propisima.
- Prilikom premještanja valja voditi računa o tome jesu li jedinica za premještanje i njezini pojedinačni dijelovi u stanju preuzeti sile koje se pojavljuju.
- Uklonite labave dijelove ili ih osigurajte od klizanja i padanja!
- Prilikom premještanja oplata ili oplatnog pribora dizalicom ne smiju se prevoziti i osobe, npr. na radnim platformama ili u višenamjenskom priboru.
- Sve komponente valja skladištiti na siguran način, pri čemu je potrebno obratiti pozornost na posebne Dokine upute navedene u odgovarajućim poglavljima ove dokumentacije!

Održavanje

- Kao rezervne dijelove koristite samo originalne Doka dijelove. Popravke smiju izvoditi samo proizvođač ili ovlaštene ustanove.

Ostalo

Podaci o težini predstavljaju srednje vrijednosti na temelju novog materijala i mogu odstupati uslijed dopuštenih odstupanja materijala. Težine se dodatno mogu razlikovati uslijed zaprljanja, prodora vlage itd. Pridržavamo pravo na promjene uslijed tehničkog razvoja.

Simboli

U ovoj se dokumentaciji koriste sljedeći simboli:



OPASNOST

Ova uputa upozorava na izuzetno opasnu situaciju u kojoj nepoštivanje upute može prouzročiti smrt ili tešku ireverzibilnu ozljedu.



UPOZORENJE

Ova uputa upozorava na opasnu situaciju u kojoj nepoštivanje upute može prouzročiti smrt ili tešku ireverzibilnu ozljedu.



OPREZI!

Ova uputa upozorava na opasnu situaciju u kojoj nepoštivanje upute može prouzročiti lakšu reverzibilnu ozljedu.



NAPOMENA:

Ova uputa upozorava na situacije u kojima nepoštivanje upute može prouzročiti neispravnosti ili materijalne štete.



Uputa

Naznačuje da korisnik treba poduzeti neke radnje.



Vizualna kontrola

Naznačuje da poduzete radnje treba vizualno kontrolirati.



Savjet

Ukazuje na korisne savjete za korisnike.



Upućivanje

Upućuje na daljnju dokumentaciju.

Doka usluge

Podrška u svakoj fazi projekta

- Osiguran uspjeh projekta zahvaljujući proizvodima i uslugama iz jednog izvora.
- Kompetentna podrška od projektiranja do montaže izravno na gradilištu.

Praćenje projekta od samog početka

Svaki je projekt jedinstven i zahtijeva individualna rješenja. Dokin tim pruža Vam podršku kod radova oplaćivanja pružajući Vam usluge savjetovanja, projektiranja i servisiranja na licu mjesta kako biste mogli učinkovito i sigurno realizirati svoj projekt. Doka Vam pruža podršku putem individualnih konzultantskih usluga i osposobljavanja po mjeri.

Učinkovito projektiranje za siguran tijek projekta

Učinkovita oplatna rješenja mogu se ekonomično razvijati samo ako se razumiju zahtjevi projekta i građevinski procesi. Dokine inženjerske usluge zasnivaju se na ovom razumijevanju.

Optimizacija građevinskih procesa s Dokom

Doka nudi specijalne alate koji pridonose transparentnom oblikovanju procesa. Na taj način mogu se ubrzati procesi betoniranja, optimirati zalihe, a projektiranje oplate učiniti učinkovitijim.

Posebna oplata i montaža na licu mjesta

Kao dopunu sustavnim oplatama Doka nudi jedinice specijalne oplate po mjeri. K tome, posebno obučeno osoblje montira nosive skele i oplate na gradilištu.

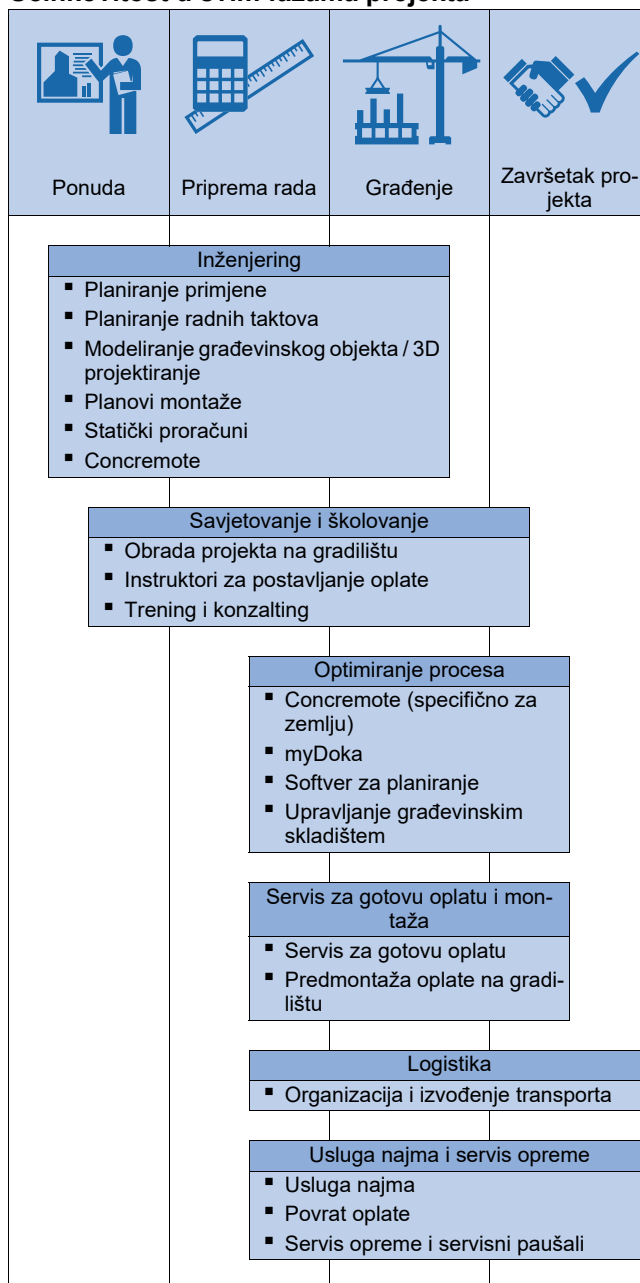
Raspoloživost „just in time“

Raspoloživost oplate bitan je čimbenik za vremenski i troškovno učinkovito odvijanje nekog projekta. Globalna logistička mreža omogućava jednostavnu nabavu potrebnih količina oplate u dogovorenom trenutku.

Usluga najma i servis opreme

Za potrebe određenog projekta oplatni materijal može se unajmiti iz Dokinih učinkovitih najamnih parkova. Vlastita oprema kupca i Dokina unajmljena oprema čisti se i popravlja u Dokinom servisu opreme.

Učinkovitost u svim fazama projekta



upbeat construction

digitalne usluge za povećanje produktivnosti u gradnji

Od projektiranja do završetka gradnje - uz upbeat construction želimo unaprijediti građevinske procese te našim digitalnim uslugama odrediti ritam za produktivnu gradnju. Naš digitalni portfolio pokriva čitav proces izgradnje i konstantno se proširuje. Saznajte više o našim specijalno razvijenim rješenjima na

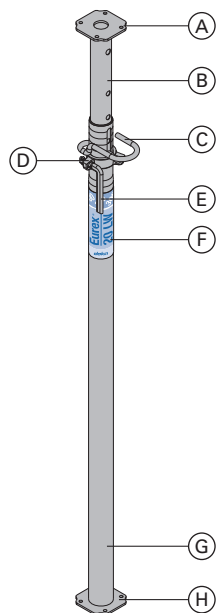
<https://www.doka.com/digital>

Opis proizvoda

Stropni podupirači Eurex 20 LW su građevinski podupirači od čelika s mehanizmom za izvlačenje u skladu s normom EN 1065. Oni služe kao okomiti podupirači za privremene konstrukcije.



Kod primjene stropnih podupirača u Doka stropnim sustavima pridržavajte se odgovarajućih informacija za korisnike!



- A Ploča glave
- B Uvlačna cijev
- C Osigurač
- D Matica za namještanje
- E Udarni svornjak
- F Tipska naljepnica
- G Cijev stalka
- H Osnovna ploča

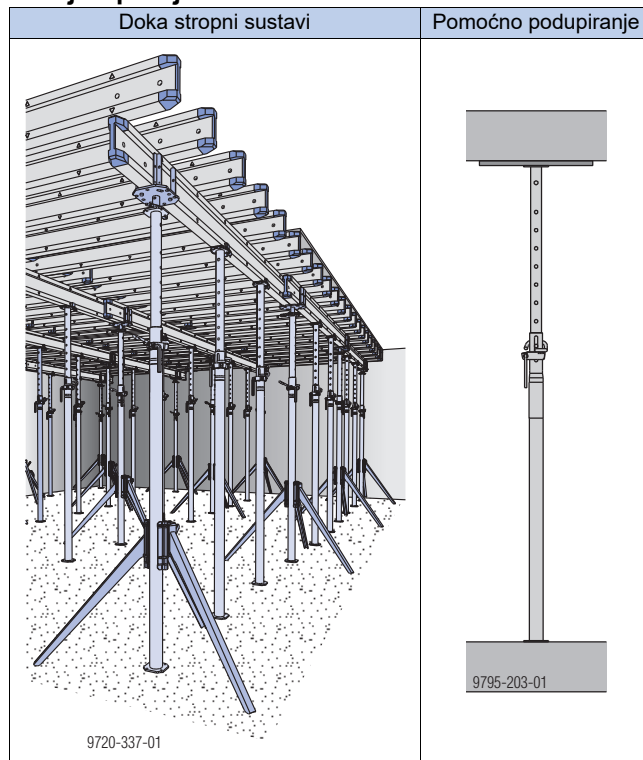
Obilježja:

- Odobreno prema Z-8.311-980.
- Izdržljiva pocinčana konstrukcija
- Numerirane označne rupe za visinsko podešavanje.



- Brzi priključak sa svornjakom s oprugom za vlačne spojeve s različitim dijelovima glave.
- Zaštita od ispadanja sprečava ispadanje unutarnje cijevi.
- Specijalna geometrija navoja olakšava otpuštanje stropnog podupirača i pod velikim opterećenjem.
- Pri uvučenom stropnom podupiraču postoji 10 cm slobodnog prostora kao zaštita od prignječenja ruku.
- Koljenasti označni stremeni smanjuju opasnost od ozljeda i olakšavaju rukovanje.

Primjeri primjene



Dopuštene nosivosti

Kad se koristi kao samostalan građevinski podupirač (neovisno o sustavu)

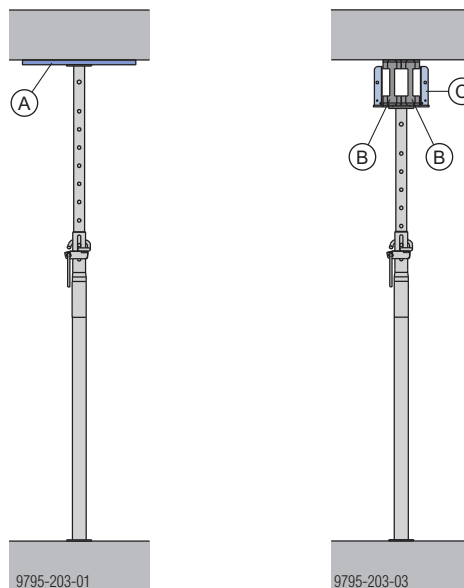
Dop. nosivost [kN] ovisno o duljini izvlačenja

		Eurex 20 LW			
		300		350	
Razred podupirača u skladu sa EN 1065		B30 D30		B35 D35	
Položaj cijevi stalka					
		dolje	gore	dolje	gore
Duljina izvlačenja [m]	3,5	—	—	20,6	22,7
	3,4	—	—	21,8	24,5
	3,3	—	—	23,5	26,6
	3,2	—	—	25,2	28,9
	3,1	—	—	27,1	31,5
	3,0	20,6	23,0	29,1	33,4
	2,9	21,7	25,1	31,2	
	2,8	23,5	27,5	32,5	
	2,7	25,5	30,3	33,3	
	2,6	27,3	31,7	33,4	
	2,5	29,7			
	2,4	31,6			
	2,3	31,7			
2,2					
2,1					
2,0					
1,9	—				
1,8	—				

Uporaba u Doka-oplatnim stolovima i kao pomoćno podupiranje (integrirani stropni podupirači)

Dop. nosivost [kN] ovisno o duljini izvlačenja

		Eurex 20 LW	
		300	350
Duljina izvlačenja [m]	3,5	—	30
	3,4	—	32
	3,3	—	33,4
	3,2	—	
	3,1	—	
	3,0	30	
	2,9	31,7	
	2,8		
	2,7		
	2,6		
	2,5		
	2,4		
	2,3		
2,2			
2,1			
2,0			
1,9	—		
1,8	—		



A Oplatna ploča

B Doka-nosač H20

C Upuštajuća glava H20 ili četverosmjerna glava H20



NAPOMENA

Uporaba kao pomoćno podupiranje:

Ploča glave i osnovna ploča postavljene su izravno spram stropa (dopušteni su oplatna ploča ili 2 Doka-nosača H20 kao dodatak).

Upute za montažu i primjenu



NAPOMENA

Pri ručnom transportu stropne podupirače držite samo za cijev stalka, odn. uvlačnu cijev.



Montaža pomoću tronožca



NAPOMENA

Montaža vrijedi za samostojeće stropne podupirače. U slučaju uporabe stropnog podupirača u sustavu obratite pozornost na odgovarajuće Informacije za korisnike.



OPREZ

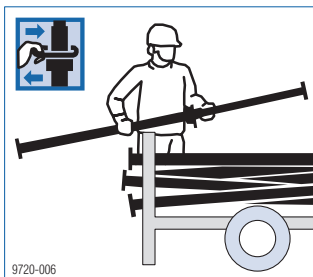
Tronožac ne zamjenjuje potrebno ukrućenje za nosive skele.

▶ Tronožac koristite samo kao pomagalo za postavljanje!

Moguća područja stezanja tronožaca

Doka-stropni podupirač	na cijevi stalka	na uvlačnoj cijevi
Eurex 20 LW 300	✓	—
Eurex 20 LW 350	✓	✓

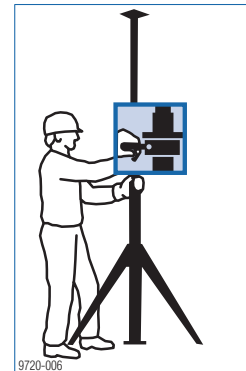
▶ Ugrubo namjestite stropne podupirače po visini označnim stremenima. Numerirane označne rupe olakšavaju visinsko podešavanje.



- ▶ Postavite tronožac.
- ▶ Postavite stropni podupirač u tronožac i učvrstite ga steznom polugom. Prije stupanja na oplatu još jednom valja provjeriti pravilnu učvršćenost.



▶ Izvršite fino namještanje na matici za namještanje stojećeg stropnog podupirača.



- Označni stremen (A) mora biti potpuno ugaran u stropni podupirač.
- Matica za namještanje (B) mora biti uvrnuta tako da se uspostavi kontakt s označnim stremenom.



Montaža bez tronožca

- ▶ Kod stropnih oplata međupodupirače osigurajte od pada pomoću pridržavajuće glave H20 DF (pogledajte informacije za korisnike Dokaflex 1-2-4 odn. Doka-Xtra).
- ▶ Kod pomoćnih podupiranja stropne podupirače čvrsto zategnite spram stropne konstrukcije tako da nije moguće prevrtanje.

Otpuštanje i demontaža stropnih podupirača

- ▶ Otpustite maticu za namještanje pomoću čekića i spustite stropni podupirač zakretanjem.
- ▶ Dovedite stropni podupirač u vodoravan položaj.
- ▶ Po potrebi otvorite označni stremen i ugarajte uvlačnu cijev.
- ▶ Odložite stropni podupirač na paletu za slaganje.

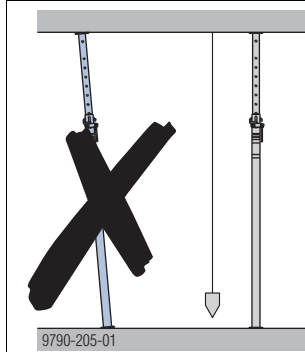
Moguće pogrešne primjene



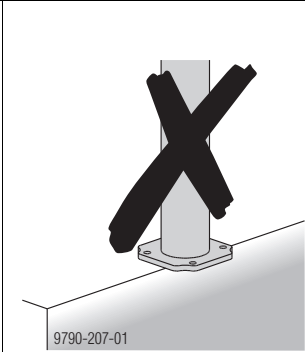
UPOZORENJE

➤ Zabranjene su primjene prikazane u nastavku kao i odgovarajuće slične primjene!

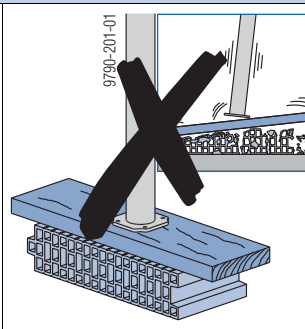
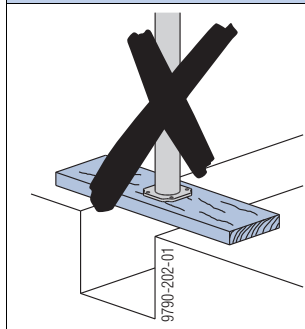
Dopuštena je samo primjena u okomitom položaju.



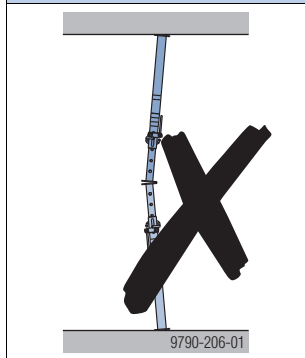
Osnovna ploča mora nalijegati punom površinom.



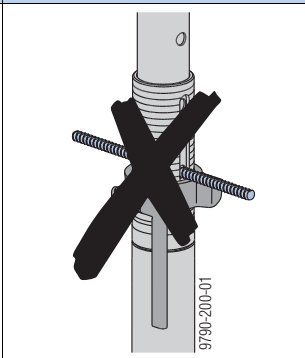
Postavljajte ga samo na nosivoj podlozi.



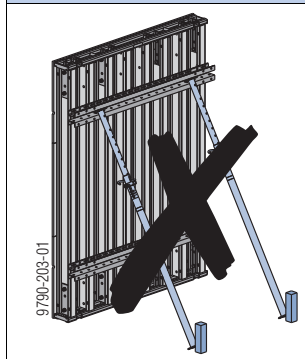
Zabranjeno je spajanje više stropnih podupirača jednih iznad drugih.



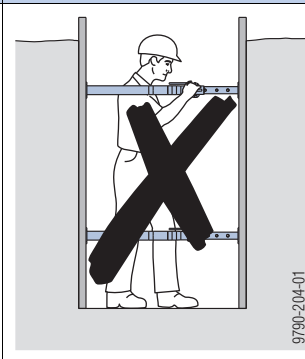
Ne koristite sidra ili armaturno željezo kao zamjenu za označni stremen.



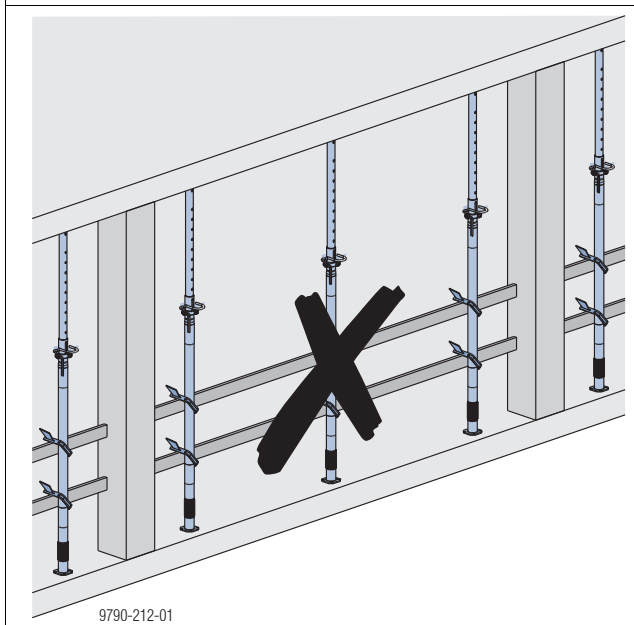
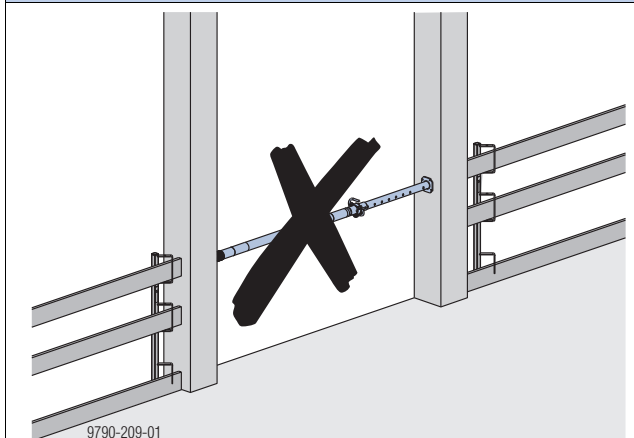
Ne koristite ga za podupiranje oplatnih elemenata.



Ne primjenjujte ga kao ukrutu kanala.



Ne koristite ga za izradu ograda.



Tehničko stanje

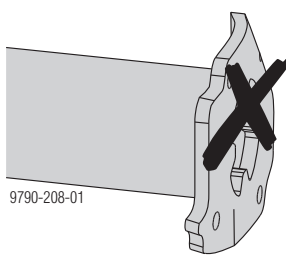
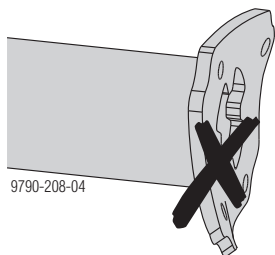
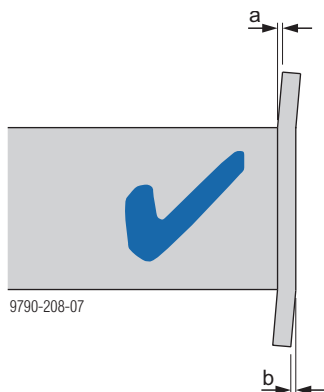
Sljedeći kriteriji kvalitete definiraju statički dopušten stupanj oštećenja, odn. slabljenja.

Postoji li bilo kakvo oštećenje izvan navedenog, primjena više nije dopuštena.

Cijev stalka – uvlačna cijev

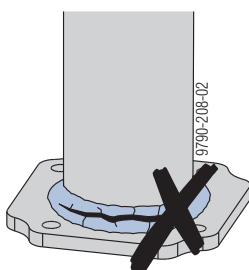
Izobličenje ploče glave i osnovne ploče

- **a max. 1 mm** prema van i
- **b max. 3 mm** prema unutra je dopušteno



Pukotine zavara

- Nisu dopuštene.



Navoj

- Mora biti namašten čitavom duljinom i pokretljiv.

Uvlačna cijev

- U položaju u kojemu se prekrivaju rupe radi uticanja označnog stremena uvlačna cijev mora biti pomična čitavom duljinom primjene.

Proširenja

- proširenja na provrtima na uvlačnoj cijevi dopuštena su do 2mm.

Transport, slaganje i skladištenje

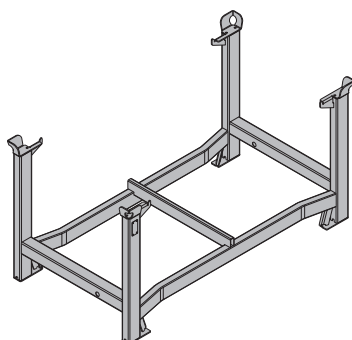
Zapremina

Zapremina palete za slaganje

Doka-stropni podupirači	
Eurex 20 LW 300	40 kom.
Eurex 20 LW 350	35 kom.

Doka-paleta za slaganje 1,55x0,85m i 1,20x0,80m

Skladišna i transportna sredstva za duge terete.



Dop. nosivost: 1100 kg (2420 lbs)
Dop. opterećenje odozgo: 5900 kg (13000 lbs)

Doka-paleta za slaganje kao skladišno sredstvo

Max. broj spremnika jednih iznad drugih

Na otvorenom (na gradilištu) Nagib tla do 3%	U hali Nagib tla do 1%
2	6
Nije dopušteno slaganje višenamjenskog pribora jednog iznad drugog!	



NAPOMENA

- Prilikom slaganja višenamjenskog pribora s vrlo različitim opterećenjima iste je potrebno skidati prema gore!
- Primjena s ugradbenim kotačima B:**
 - Osigurajte u parkirnom položaju pomoću parkirne kočnice.
 - Kada su posložene jedna na drugu, na najdonju Doka-paletu za slaganje ne smiju biti montirani ugradbeni kotači.

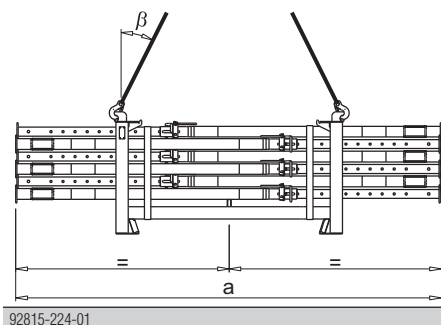
Doka-paleta za slaganje kao transportno sredstvo

Premještanje pomoću dizalice



NAPOMENA

- Višenamjenski pribor premještajte samo pojedinačno.
- Koristite prikladno ovješnje:
 - npr. Doka-četverostruki lanac 3,20m
 - Obratite pozornost na dop. nosivost ovješnja.
- Opteretite je centrično.
- Povežite teret s paletom za slaganje tako da nema opasnosti do klizanja i prevrtanja (npr. pomoću trake za opasivanje ili trake za vezivanje).
- Kut nagiba β max. 30°!



	a
Doka-paleta za slaganje 1,55x0,85m	maks. 4,5 m
Doka-paleta za slaganje 1,20x0,80m	maks. 3,0 m

Premještanje viličarom ili paletnim kolicima



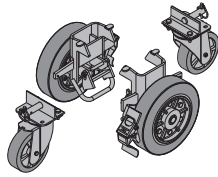
NAPOMENA

- Opteretite je centrično.
- Povežite teret s paletom za slaganje tako da nema opasnosti do klizanja i prevrtanja (npr. pomoću trake za opasivanje ili trake za vezivanje).

Ugradbeni kotači B

Ugradbeni kotači B pretvaraju višenamjenski spremnik u brzo i okretno transportno sredstvo.

Prikladno za prolaz kroz otvore veće od 90 cm.

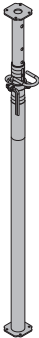
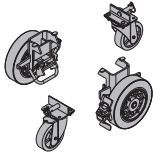

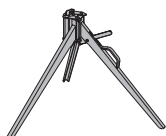
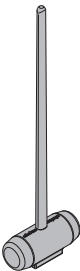
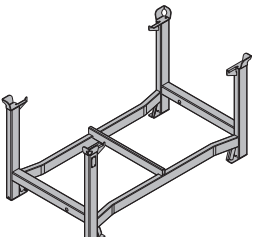
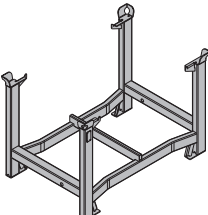


Ugradbeni kotači B mogu se montirati na sljedećim višenamjenskim spremnicima:

- Doka-kutija za sitni pribor
- Doka-paleta za slaganje
- Zaštitna rešetka za palete Z



Pridržavajte se informacija za korisnike "Ugradbeni kotači B"!

	[kg]	broj artikla		[kg]	broj artikla	
Doka-stropni podupirač Eurex 20 LW 300 duljina: 173 - 300 cm Doka-stropni podupirač Eurex 20 LW 350 duljina: 198 - 350 cm Doka floor prop Eurex 20 LW	11,5	586876000	 pocinčano	Ugradbeni kotači B Bolt-on castor set B plavo lakirano 	33,6	586168000
Tronožac top Removable folding tripod top	12,0	586155500	 pocinčano visina: 80 cm isporuka: sklopljeno			
Tronožac Removable folding tripod	15,6	586155000	 pocinčano visina: 80 cm isporuka: sklopljeno			
PVC čekić 4kg Plastic mallet 4kg	4,5	586097000	 plave boje duljina: 110 cm			
Doka-paleta za slaganje 1,55x0,85m Doka stacking pallet 1.55x0.85m	41,0	586151000	 pocinčano visina: 77 cm			
Doka-paleta za slaganje 1,20x0,80m Doka stacking pallet 1.20x0.80m	38,0	583016000	 pocinčano visina: 77 cm			

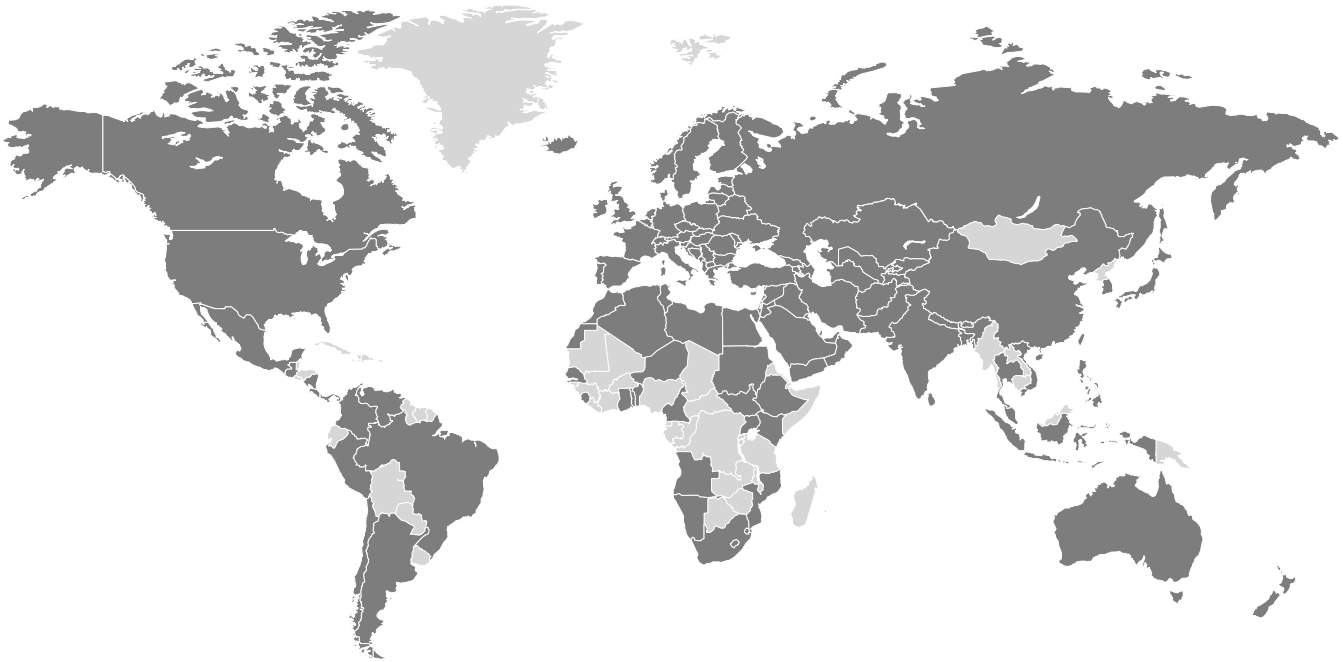
Blizu vas, širom svijeta

Doka se ubraja u globalno vodeća poduzeća u razvoju, proizvodnji i prodaji oplatne tehnike za sva područja gradnje.

S više od 160 prodajnih i logističkih sjedišta u preko 70 zemalja svijeta Doka Group raspolaže učinkovitom dis-

tribucijskom mrežom i time jamči brzu i profesionalnu isporuku materijala uz stručnu tehničku podršku.

Doka Group je član Umdasch Group i zapošljava preko 6000 djelatnica i djelatnika diljem svijeta.



www.doka.com/floor-props