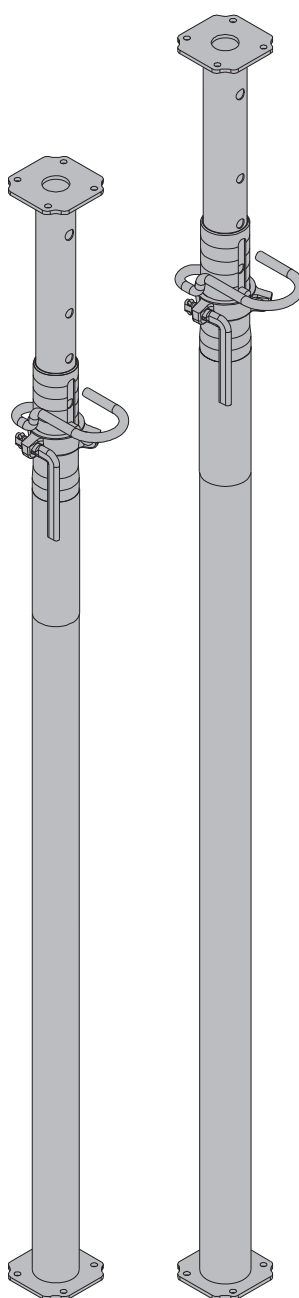


Odborníci na bednění.

# Stropní podpěra Eurex 20 LW

## Informace pro uživatele

Návod k montáži a použití



## Obsah

- 3 Úvod
- 3 Základní bezpečnostní pokyny
- 6 Služby Doka

### 7 Popis výrobku

### 8 Dovolené nosnosti

### 9 Návod k montáži a použití

### 10 Možná chybná použití

### 11 Technický stav

### 12 Přeprava, stohování a skladování

### 14 Seznam výrobků

# Úvod

## Základní bezpečnostní pokyny

### Skupiny uživatelů

- Tyto podklady jsou určeny těm osobám, které pracují s popsaným systémem/výrobkem společnosti Doka a obsahují údaje pro standardní provedení montáže a správné použití systému.
- Všechny osoby pracující s příslušným produktem musí být seznámeny s touto dokumentací a bezpečnostními pokyny v ní obsažené.
- Osoby, které nejsou schopny tuto dokumentaci přečíst nebo které obtížně chápou její obsah, musí být zákazníkem poučeny a zaškoleny.
- Zákazník musí zajistit, aby informace poskytované firmou Doka (např. informace pro uživatele, návod k montáži a použití, návod k provozu, plány, atd.) byly v aktuální verzi k dispozici uživateli v místě nasazení systému.
- Doka popisuje v dané technické dokumentaci a v příslušných plánech pro použití bednění pracovní bezpečnostní opatření pro bezpečné použití výrobků Doka při znázorněné aplikaci. Uživatel je však v každém případě povinen dodržovat místní specifické zákony, normy a předpisy bezpečnosti práce v průběhu celého projektu a pokud je zapotřebí, zajistit dodatečná nebo jiná vhodná opatření bezpečnosti práce.

### Vyhodnocení nebezpečí

- Zákazník je zodpovědný za zpracování, dokumentaci, realizaci a revizi vyhodnocení nebezpečí na každé stavbě. Tyto podklady slouží jako základ pro specifické vyhodnocení rizik dané stavby a pokyny pro přípravu a použití systému uživatelem. Nelze je však tímto nahradit.

### Poznámky k této dokumentaci

- Tyto podklady mohou také sloužit jako všeobecně platný návod pro montáž a použití, nebo je lze začlenit do specifického návodu pro montáž a použití pro konkrétní staveniště.
- **Popisy a zobrazení v tomto dokumentu, nebo v aplikacích, animacích a videích znázorňují situace v průběhu montáže a nejsou proto z bezpečnostního hlediska vždy kompletní.** Bezpečnostní prvky, které případně nejsou zobrazeny v těchto popisech, animacích a videích, musí zákazník přesto používat v souladu s platnými předpisy.
- **Další bezpečnostní pokyny, zvláště pak varování, jsou uvedeny v jednotlivých kapitolách!**

### Projektování

- Při instalaci bednění je nutno zajistit bezpečnost pracoviště (například při montáži a demontáži, přestavbách, přemísťování, atd.). K pracovišti musí být zajištěn bezpečný přístup!
- **Odchytky od údajů této dokumentace nebo použití produktu nad rámec této dokumentace vyžadují zvláštní statické posouzení a doplňující návod k montáži.**

### Předpisy / bezpečnost práce

- Pro bezpečné použití našich výrobků je nutno respektovat zákony, normy a předpisy platné v příslušných státech a ostatní bezpečnostní předpisy v platném znění.
- Po pádu osoby nebo předmětu proti nebo do systému ochrany volného okraje a jeho příslušenství smí být systém znovu použit pouze po kontrole kompetentní osobou.

## Pro všechny fáze použití platí

- Zákazník musí zajistit, aby montáž a demontáž, přemístování a zamýšlené použití výrobku byly prováděny podle norem a předpisů platných v místě použití a pod dohledem odborně způsobilé osoby. Způsobilost těchto osob nesmí být omezena alkoholem, léky nebo drogami.
- Výrobky Doka jsou technické pracovní prostředky, které jsou určeny pouze pro průmyslové použití podle příslušných informací pro uživatele nebo jiných firmou Doka vydaných technických dokumentací.
- V každé fázi stavby zajistěte stabilitu a nosnost všech stavebních dílů a sestav!
- Na přesahy, vyrovnání apod. se smí vstupovat teprve po realizaci příslušných opatření zajišťujících dostatečnou stabilitu (např.: kotvení).
- Dodržujte bezpodmínečně provozně technické návody, bezpečnostní pokyny a údaje o zatížení. Nedodržení pokynů může vést k úrazům a těžkým újmám na zdraví (nebezpečí ohrožení života) a způsobit velké věcné škody.
- V oblasti bednění nejsou přípustné zdroje otevřeného ohně. Topná zařízení jsou povolena pouze v případě řádného použití v dostatečné vzdálenosti od bednění.
- Zákazník musí zohlednit veškeré povětrnostní vlivy na zařízení samotné, jak při jeho použití tak během skladování (např. kluzký povrch, nebezpečí sklouznutí, vlivy větru atd.) a učinit preventivní opatření k zajištění zařízení resp. okolních prostor a zajištění bezpečnosti pracovníků.
- Všechny spoje je nutné pravidelně kontrolovat z hlediska řádného doléhání a funkčnosti. V závislosti na stavebních postupech a především po mimořádných událostech (např. po bouři) zkontrolujte především šroubové a klínové spoje a případně dotáhněte.
- Sváření a zahřívání výrobků Doka, především kotevních, závěsných a spojovacích dílů, odlitků apod., je přísně zakázáno. Sváření způsobuje u materiálu těchto dílů závažnou změnu struktury. To vede k dramatickému snížení únosnosti, což je vysokým bezpečnostním rizikem. Zkrácení jednotlivých kotevních tyčí kovovým řezným kotoučem je dovoleno (zahřátí pouze na konci tyče), je však nutné dbát na to, aby jiskry nezahřály a tím nepoškodily jiné kotevní tyče. Je povoleno svářet pouze ty výrobky, u kterých je to v podkladech Doka výslovně uvedeno.

## Montáž

- Zákazník musí před použitím prověřit odpovídající stav materiálu/systému. Poškozené, deformované a opotřebené, korozí nebo ztrouchnivěním (např. napadení houbou) oslabené díly musí být vyřazeny.
- Kombinování našich bezpečnostních a bednicích systémů se systémy jiných výrobců sebou přináší rizika, která mohou vést k újmám na zdraví a věcným škodám. Z tohoto důvodu se vyžaduje zvláštní posouzení uživatelem.
- Montáž musí být provedena v souladu s platnými zákony, normami a předpisy odborně způsobilými osobami zákazníka. Případné povinné kontroly musí být dodržovány.
- Úpravy výrobků Doka nejsou přípustné a znamenají bezpečnostní riziko.

## Obedňování

- Produkty/systémy firmy Doka je nutno instalovat tak, aby bylo spolehlivě odvedeno zatížení, které na ně působí!

## Betonování

- Dodržujte přípustné zatížení čerstvým betonem. Příliš rychlé betonování má za následek přetížení bednění, jeho prohýbání a možné poškození.

## Odbedňování

- Odbedňujte teprve poté, když beton dosáhl dostatečné pevnosti a odbedňování nařídila zodpovědná osoba.
- Při odbedňování se bednění nesmí odtrhávat jeřábem. Použijte vhodné nástroje jako např. dřevěné klíny, páčidla nebo systémové zařízení jako např. odbedňovací rohy Framax.
- Při odbedňování nesmí dojít k narušení stability částí stavby, lešení nebo bednění!

## Přeprava, stohování a skladování

- Dodržujte všechny platné předpisy pro transport bednění a lešení specifické pro daný stát. U systémových bednění je třeba povinně používat uvedené závěsné prostředky Doka.  
Pokud není druh závěsného prostředku v této příručce definován, musí zákazník v daném případě použít vhodné závěsné prostředky odpovídající předpisům.
- Při přemísťování dbejte na to, aby celá přemísťovací jednotka a její jednotlivé díly byly schopny přenášet vznikající síly.
- Odstraňte volné díly, event. zajistěte proti sesunutí a spadnutí!
- Při přemísťování bednění nebo příslušenství k bednění jeřábem nesmí být současně transportovány osoby, např. na pracovních plošinách nebo v přepravních prostředcích.
- Skladujte všechny díly bezpečně, přičemž dbejte na specifické pokyny Doka v odpovídajících kapitolách těchto podkladů!

## Údržba

- Jako náhradní díly používejte pouze originální díly Doka. Opravy smí provádět pouze výrobce nebo autorizované instituce.

## Různé

Údaje o hmotnosti vychází z průměrných hodnot na základě nového materiálu a mohou se vzhledem k tolerančním hodnotám materiálu lišit. Hmotnosti mohou být navíc ovlivněny znečištěním, zvlhnutím apod. Změny související s technickým vývojem vyhrazeny.

## Symbyoly

V této příručce se používají následující symbyoly:



### NEBEZPEČÍ

Toto upozornění varuje před extrémně nebezpečnou situací, ve které nerespektování upozornění způsobí smrtelné či destruktivní zranění.



### VAROVÁNÍ

Toto upozornění varuje před nebezpečnou situací, ve které může nerespektování upozornění vést ke smrtelnému či destruktivnímu zranění.



### POZOR

Toto upozornění varuje před nebezpečnou situací, ve které může nerespektování upozornění vést k lehkému reversibilnímu zranění.



### UPOZORNĚNÍ

Toto upozornění varuje před situacemi, ve kterých může nerespektování upozornění vést k chybné funkci nebo věcným škodám.



### Instrukce

Tímto symbolem se upozorňuje na nutnost provedení úkonu ze strany uživatele.



### Vizuální kontrola

Tímto symbolem se upozorňuje na nutnost vizuální kontroly provedeného úkonu.



### Tip

Upozorňuje na užitečné rady a tipy.



### Odkaz

Odkazuje na další dokumentaci.

## Služby Doka

### Podpora ve všech fázích projektu

- Úspěch projektu je zajištěn díky produktům a službám z jednoho zdroje.
- Je poskytována kompetentní podpora od projektování až po montáž přímo na staveništi.

#### Podpora projektu od samého začátku

Každý projekt je jedinečný a vyžaduje individuální řešení. Tým Doka Vás podporuje při bednicích pracích poradenstvím, projektováním a dalšími službami přímo na místě, abyste mohli Váš projekt realizovat efektivně a bezpečně. Doka Vás podporuje individuálními poradenskými službami a školeními na míru.

#### Efektivní projektování znamená bezpečný průběh projektu

K hospodárnému docílení efektivního řešení bednění je nutné porozumět požadavkům projektu a stavebním procesům. Toto porozumění je základem služeb Doka-Engineering.

#### Optimalizace stavebních procesů se společností Doka

Doka nabízí speciální nástroje, které pomáhají zajistit transparentní procesy. To umožňuje urychlení procesů betonáže, optimalizaci zásob a efektivnější projektování bednění.

#### Zvláštní bednění a montáž na místě

Doka nabízí kromě systémových řešení také bednění na míru. Speciálně vyškolený personál montuje navíc nosné konstrukce a bednění na staveništi.

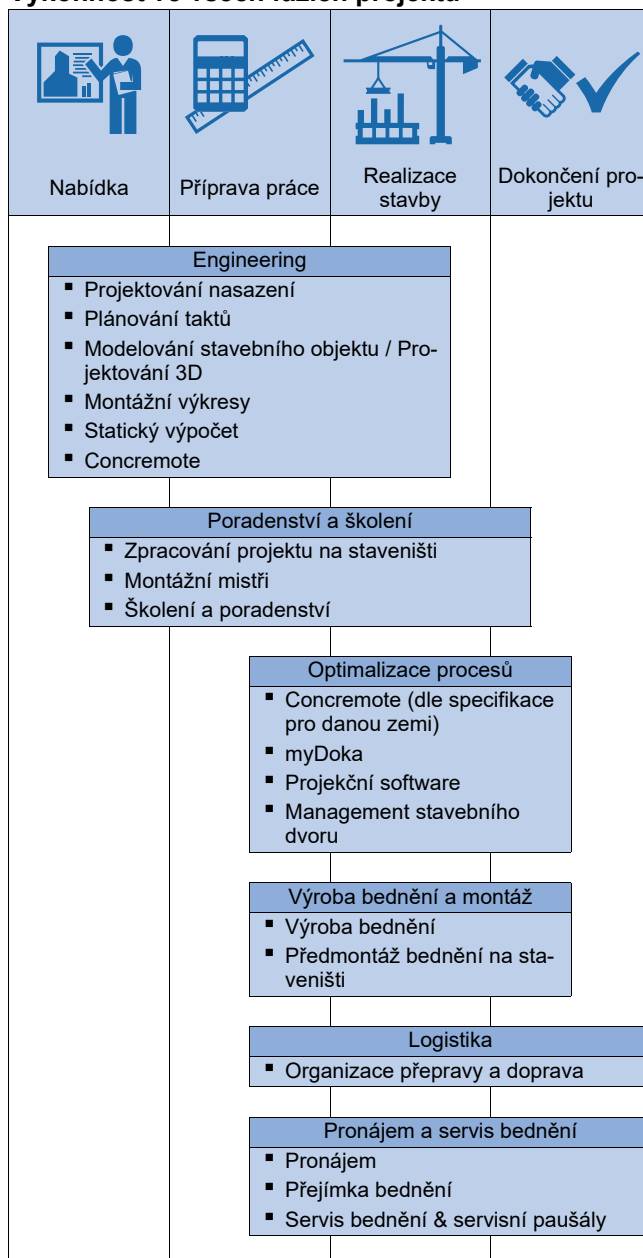
#### Dostupnost just in time

Dostupnost bednění je podstatným faktorem pro časově a finančně efektivní realizaci projektu. Díky celosvětové logistické síti probíhá dodávka potřebného množství bednění v určený čas.

#### Pronájem a servis bednění

Bednění si můžete dle potřeb projektu pronajmout z našeho rozsáhlého nájemního parku. Servis bednění Doka zajišťuje jak čištění a údržbu pronajatého bednění Doka, tak i vlastního materiálu zákazníka.

### Výkonnost ve všech fázích projektu



#### Digitální služby

pro zvýšení efektivity na stavbě

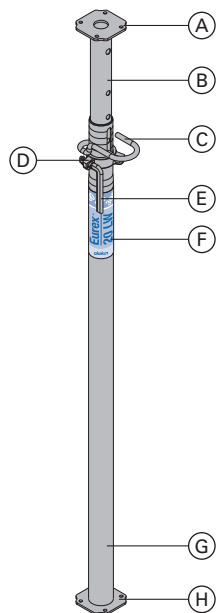
Od projektování až do dokončení výstavby - s našimi digitálními službami chceme udávat směr v oblasti produktivnější výstavby. Naše digitální portfolio zahrnuje řešení od projektování, nákupu, administrativy až po realizaci na stavbě. Získejte více informací o naší digitální nabídce zde [doka.com/digital](https://doka.com/digital).

## Popis výrobku

Stropní podpěry Eurex 20 LW jsou seřiditelné výsuvné ocelové stojky, podle EN 1065. Slouží jako vertikální podpěry pro dočasné konstrukce.



Při použití stropní podpěry v rámci stropních systémů Doka se prosím řiďte odpovídajícími informacemi pro uživatele!



- A Koncová příruba
- B Vnější trubka
- C Nastavovací třmen
- D Stavěcí matka
- E Rukojeť
- F Označení typu
- G Vnitřní trubka
- H Koncová příruba

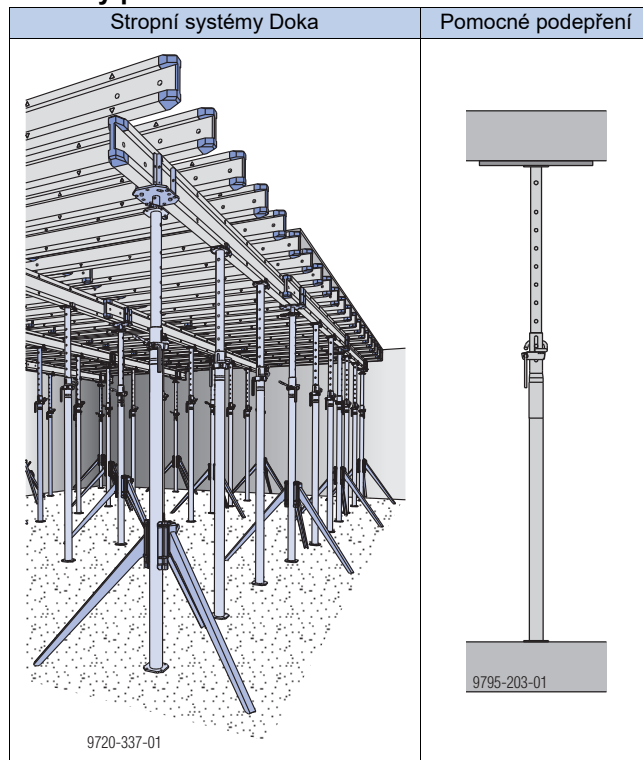
### Vlastnosti:

- Schváleny podle Z-8.311-980.
- Pozinkovaná konstrukce s dlouhou životností.
- Očíslované otvory pro nastavení výšek.



- Pomocí svorníku s perem lze zhotovit rychlé a v tahu pevné spojení s různými hlavicovými díly.
- Pojistka proti vypadnutí zabraňuje uvolnění vnitřní trubky.
- Speciální geometrie závitu - snadné uvolňování stropní podpěry i při vysokém zatížení.
- 10 cm prostoru při zasunutí stropní podpěry jako ochrana proti sevření ruky.
- Tvarované nastavovací třmeny - snížení nebezpečí zranění a usnadnění obsluhy

### Příklady použití



# Dovolené nosnosti

## Použití jako volná stavební podpěra (nezávisle na systému)

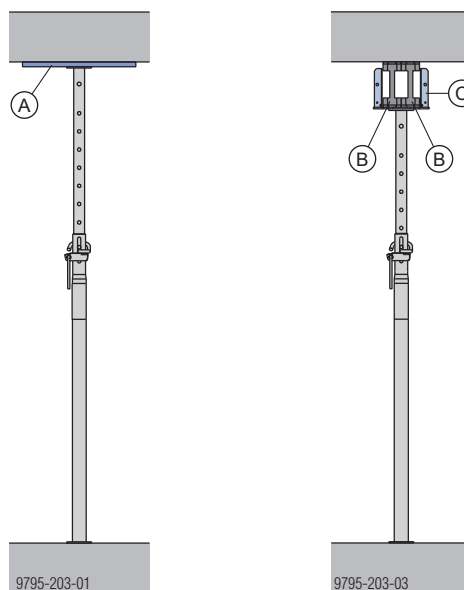
### Dov. nosnost [kN] v závislosti na výtahné délce

Třída podpěr podle EN 1065	Eurex 20 LW			
	300		350	
	B30 D30		B35 D35	
Poloha vnější trubky	dole	nahore	dole	nahore
Délka vytažení [m]				
3,5	—	—	20,6	22,7
3,4	—	—	21,8	24,5
3,3	—	—	23,5	26,6
3,2	—	—	25,2	28,9
3,1	—	—	27,1	31,5
3,0	20,6	23,0	29,1	33,4
2,9	21,7	25,1	31,2	
2,8	23,5	27,5	32,5	
2,7	25,5	30,3	33,3	
2,6	27,3	31,7	33,4	
2,5	29,7			
2,4	31,6			
2,3	31,7			
2,2				
2,1				
2,0				
1,9			—	—
1,8			—	—

## Použití u bednicích stolů Doka a jako pomocné podepření (vetknuté stropní podpěry)

### Dov. nosnost [kN] v závislosti na výtahné délce

Délka vytažení [m]	Eurex 20 LW	
	300	350
3,5	—	30
3,4	—	32
3,3	—	33,4
3,2	—	
3,1	—	
3,0	30	
2,9	31,7	
2,8		
2,7		
2,6		
2,5		
2,4		
2,3		
2,2		
2,1		
2,0		
1,9		—
1,8		—



- A Bednicí deska
- B Nosník Doka H20
- C Spouštěcí hlavice H20 nebo čtyřcestná hlavice H20



### UPOZORNĚNÍ

#### Použití jako pomocné podepření:

Koncové příruby jsou opřeny přímo o strop (bednicí deska přípustná) (bednicí deska Doka nebo 2 nosníky Doka H20 jako přípustná podložka).



# Návod k montáži a použití



## UPOZORNĚNÍ

Při ruční přepravě držte stropní podpěry výhradně za vnější nebo vnitřní trubku.



## Montáž s opěrnou trojnožkou



## UPOZORNĚNÍ

Montáž platí pro volně stojící stropní podpěry. Při použití podpěry v systému dbejte na příslušné informace pro uživatele.



## POZOR

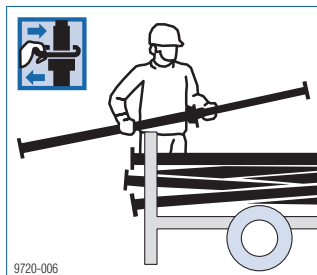
Opěrná trojnožka nenahrazuje potřebné vyztužení pro nosné konstrukce.

- Používejte opěrnou trojnožku pouze jako pomůcku pro montáž!

### Možné rozsahy připevnění opěrné trojnožky

Stropní podpěra Doka	na vnější trubce	na vnitřní trubce
Eurex 20 LW 300	✓	—
Eurex 20 LW 350	✓	✓

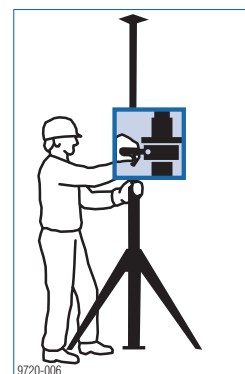
- Pomocí nastavovacích třmenů proveďte hrubé výškové nastavení stropních podpěr. Očíslování vyme-zovacích otvorů usnadňuje výškové nastavení.



- Postavte opěrnou trojnožku.
- Postavte stropní podpěru do opěrné trojnožky a upevněte jí upínací pákou. Před vstupem na bedněni zkontrolujte ještě jednou správné upevnění.



- Proveďte jemné seřízení pomocí stavěcí matky postavené stropní podpěry.



- Nastavovací třmen (A) musí být zcela zasunut do stropní podpěry.
- Stavěcí matka (B) musí být dotočena tak, aby se dotýkala nastavovacího třmenu.



98017-202-01

## Montáž bez opěrné trojnožky

- Zajistěte mezipodpěry u stropního bedněni pomocí přidržovací hlavice H20 DF proti převrácení (viz informace pro uživatele Dokaflex 1-2-4 resp. Doka-Xtra).
- U pomocných podepření upněte stropní podpěry proti stropní konstrukci tak pevně, aby nedošlo k jejich převrácení.

## Uvolnění a demontáž stropních podpěr

- Uvolněte stavěcí matku úderem kladiva a pootáčejícím spustě stropní podpěru.
- Položte stropní podpěru do horizontální polohy.
- V případě potřeby otevřete nastavovací třmen a zasuňte vnitřní trubku.
- Položte stropní podpěru na ukládací paletu.

# Možná chybná použití

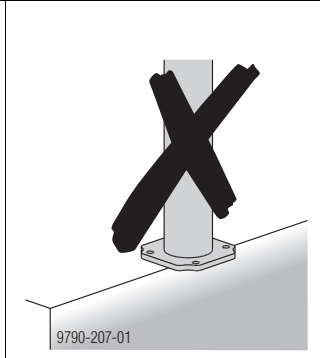
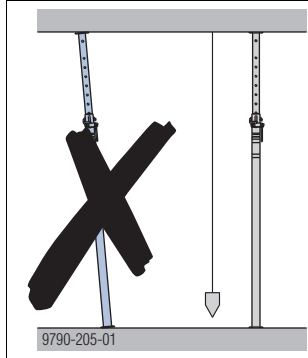


## VAROVÁNÍ

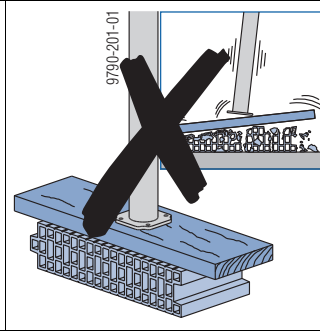
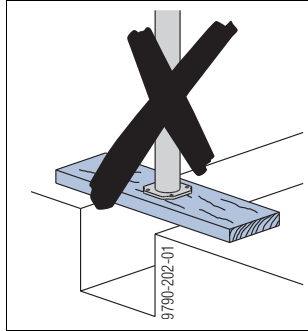
► Niže znázorněná a obdobná použití jsou zakázána!

Povoleno je pouze svislé nasažení.

Koncová příruba musí být uložena celou plochou.

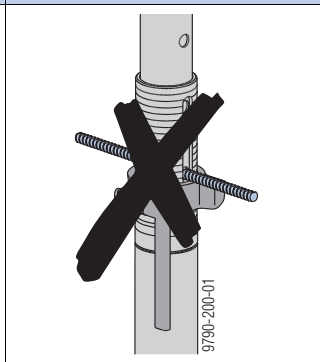
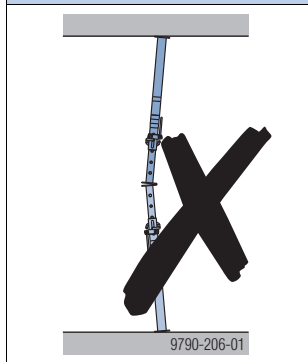


Postavte pouze na únosném podkladu.



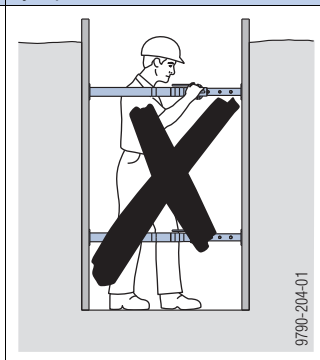
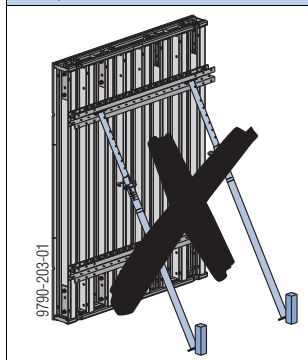
Spojování několika stropních podpěr nad sebou je zakázáno.

Nepoužívejte kotevní tyče nebo výztuž jako náhradu za nastavovací třmen.

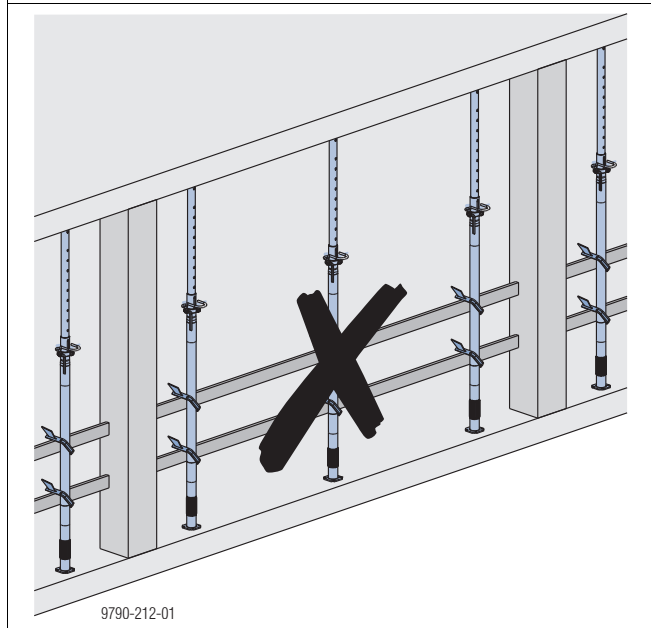
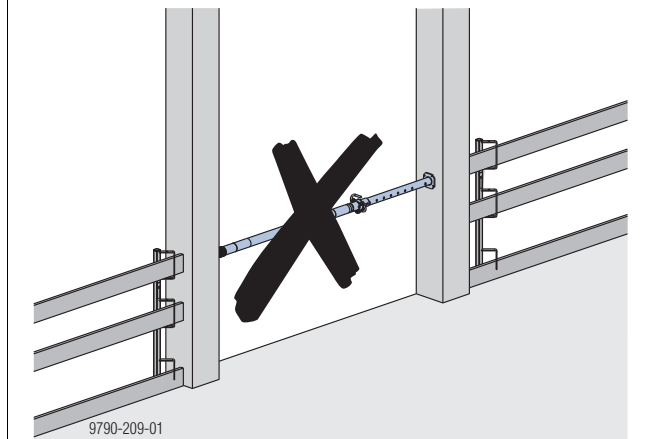


Nepoužívejte pro zapření bednicích prvků.

Nepoužívejte jako vzpěru ve výkopu.



Nepoužívejte pro vytvoření ochranných zábradlí.



## Technický stav

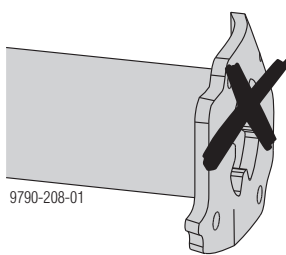
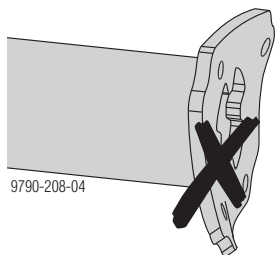
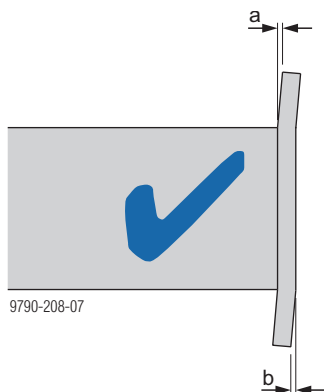
Následující kritéria kvality definují staticky přípustný stupeň poškození resp. oslabení.

V případě většího poškození není povoleno další použití.

### Vnitřní trubka - vnější trubka

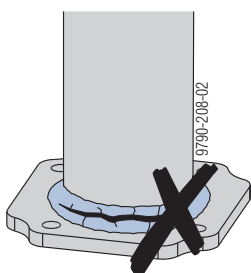
#### Prohnutí koncových přírub

- přípustné **a max. 1 mm** směrem ven a
- **b max. 3 mm** směrem dovnitř



#### Trhliny sváru

- nejsou přípustné.



#### Závit

- musí být po celé délce namazaný a funkční.

#### Vnější trubka

- v poloze, ve které se překrývají otvory pro zasunutí nastavovacího třmene, musí být vnitřní trubka posuvná po celé potřebné délce.

#### Rozšíření

- otvorů vnitřní trubky přípustné do 2 mm.

# Přeprava, stohování a skladování

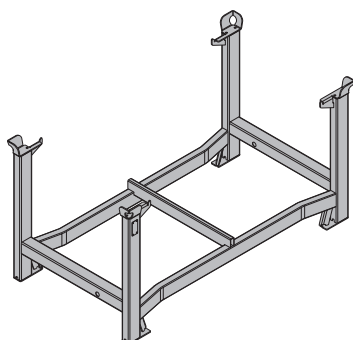
## Kapacita

### Kapacita ukládací palety

Stropní podpěry Doka	
Eurex 20 LW 300	40 ks
Eurex 20 LW 350	35 ks

## Ukládací paleta Doka 1,55x0,85m a 1,20x0,80m

Skladovací a přepravní prostředky pro dlouhé díly.



Dovolená nosnost: 1100 kg (2420 lbs)  
Dovolené dodatečné zatížení: 5900 kg (13000 lbs)

## Ukládací paleta Doka jako skladovací prostředek

### Max. počet palet nad sebou

Venku (na stavbě) Sklon podlahy do 3%	V hale Sklon podlahy do 1%
2	6
zákaz skladování přepravních prostředků nad sebou!	



### UPOZORNĚNÍ

- Při stohování přepravních prostředků s odlišným zatížením se musí zatížení směrem nahoru zmenšovat!
- **Použití s přípeňovacím dvoukolím B:**
  - V parkovací poloze zajistěte ruční brzdou.
  - Ve stohu nesmí být na nejspodnější ukládací paletě Doka namontováno přípeňovací dvoukolí.

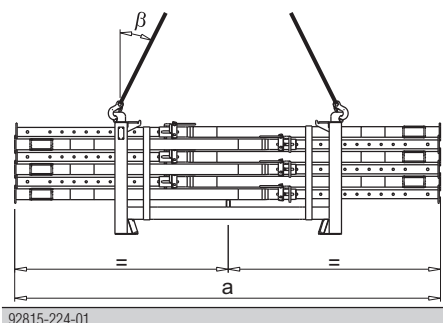
## Ukládací paleta jako přepravní prostředek

### Přemísťování jeřábem



### UPOZORNĚNÍ

- Přemísťujte přepravní prostředky jednotlivě
- Použijte vhodný závěs:
  - např. čtyřpramenný jeřábový řetěz Doka 3,20m
  - Dbejte na dov. nosnost závěsu.
- Ukládejte centricky
- Uchyťte náklad na ukládací paletu tak, aby byl zajištěn proti převrácení a posunutí (např. pomocí stahovací pásky nebo upínací kurty).
- Úhel sklonu  $\beta$  max. 30°!



92815-224-01

	a
Ukládací paleta Doka 1,55x0,85m	max. 4,5 m
Ukládací paleta Doka 1,20x0,80m	max. 3,0 m

### Přemísťování pomocí vysokozdvížného vozíku nebo zvedacího vozíku na palety



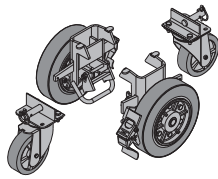
### UPOZORNĚNÍ

- Ukládejte centricky
- Uchyťte náklad na ukládací paletu tak, aby byl zajištěn proti převrácení a posunutí (např. pomocí stahovací pásky nebo upínací kurty).

## Připevňovací dvoukolí B

Díky připevňovacímu dvoukolí B se víceúčelový kontejner stává rychlým a obratným přepravním prostředkem.

Vhodný pro průjezdy od 90 cm.

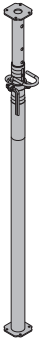

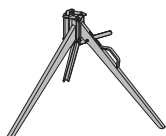
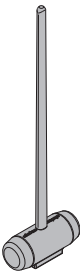
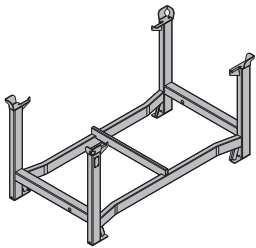
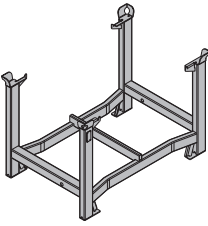


Připevňovací dvoukolí B lze namontovat na následující přepravní prostředky:

- Bedna pro drobné součástky Doka
- Ukládací palety Doka
- Ochranná mříž Z pro palety



Řiďte se informacemi pro uživatele "Připevňovací dvoukolí B"!

	[kg]	Č. výrobku		[kg]	Č. výrobku	
<b>Stropní podpěra Doka Eurex 20 LW 300</b> délka: 173 - 300 cm <b>Stropní podpěra Doka Eurex 20 LW 350</b> délka: 198 - 350 cm Doka floor prop Eurex 20 LW	11,5	586876000	 pozinkovaný	<b>Připevňovací dvoukolí B</b> Bolt-on castor set B modře lakovaný	33,6	586168000
<b>Opěrná trojnožka top</b> Removable folding tripod top	12,0	586155500	 pozinkovaný výška: 80 cm Stav při dodání: složený			
<b>Opěrná trojnožka</b> Removable folding tripod	15,6	586155000	 pozinkovaný výška: 80 cm Stav při dodání: složený			
<b>Plastové kladivo 4kg</b> Plastic mallet 4kg	4,5	586097000	 modrý délka: 110 cm			
<b>Ukládací paleta Doka 1,55x0,85m</b> Doka stacking pallet 1.55x0.85m	41,0	586151000	 pozinkovaný výška: 77 cm			
<b>Ukládací paleta Doka 1,20x0,80m</b> Doka stacking pallet 1.20x0.80m	38,0	583016000	 pozinkovaný výška: 77 cm			



## Ve vaší blízkosti po celém světě.

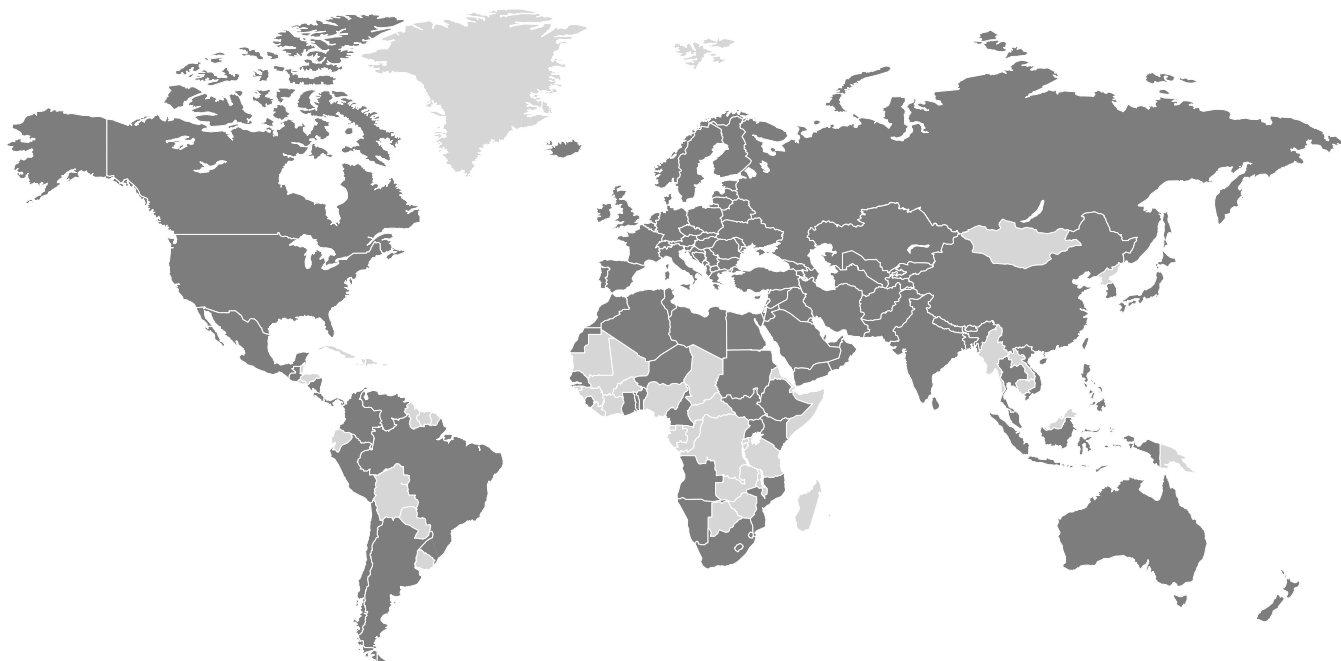
---

Doka patří v celosvětovém měřítku k vedoucím společnostem v oblasti vývoje, výroby a prodeje bednicí techniky pro všechny oblasti na stavbě.

S více než 160 prodejními a logistickými zařízeními ve více než 70 zemích disponuje Doka Group výkonnou

prodejní sítí a zaručuje tak rychlou a profesionální dodávku materiálů a technickou podporu.

Doka Group je součástí společnosti Umdasch Group a zaměstnává celosvětově více než 6000 osob.



[www.doka.com/floor-props](http://www.doka.com/floor-props)