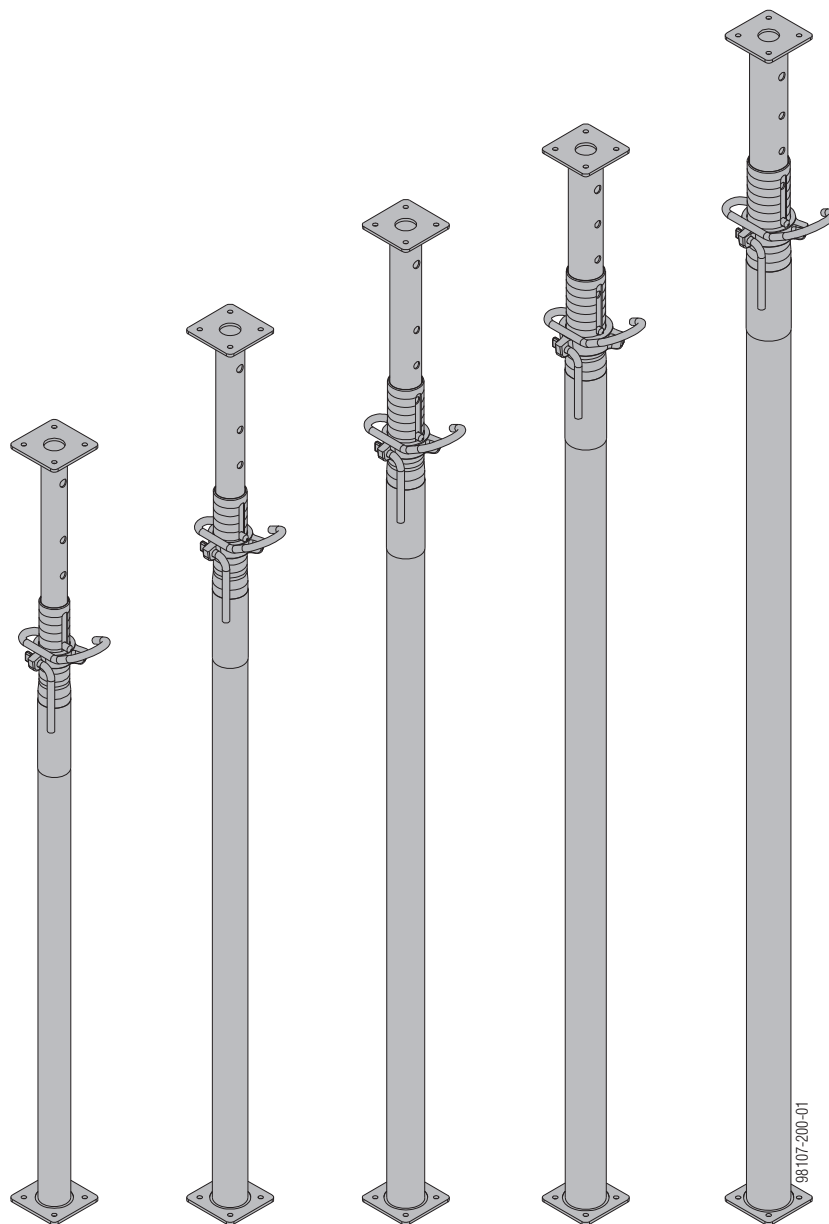


Die Schalungstechniker.

Deckenstützen Eurex eco

Anwenderinformation

Aufbau- und Verwendungsanleitung



Inhaltsverzeichnis

- 4 **Einleitung**
- 4 Grundlegende Sicherheitshinweise
- 7 Dienstleistungen

- 8 **Produktbeschreibung**
- 9 Einsatzbeispiele

- 10 **Aufbau- und Verwendungsanleitung**

- 12 **Mögliche Fehlanwendungen**

- 13 **Technischer Zustand**

- 14 **Zulässige Tragfähigkeiten**

- 15 **Transportieren, Stapeln und Lagern**

- 18 **Artikelliste**

Einleitung

Grundlegende Sicherheitshinweise

Verwendergruppen

- Diese Unterlage richtet sich an jene Personen, die mit dem beschriebenen Doka-Produkt/System arbeiten, und enthält Angaben zur Regelausführung für den Aufbau und die bestimmungsgemäße Verwendung des beschriebenen Systems.
- Alle Personen, die mit dem jeweiligen Produkt arbeiten, müssen mit dem Inhalt dieser Unterlage und den enthaltenen Sicherheitshinweisen vertraut sein.
- Personen, die diese Unterlage nicht oder nur schwer lesen und verstehen können, muss der Kunde unterrichten und einweisen.
- Der Kunde hat sicherzustellen, dass die von Doka zur Verfügung gestellten Informationen (z.B. Anwenderinformation, Aufbau- und Verwendungsanleitung, Betriebsanleitungen, Pläne etc.) vorhanden und aktuell sind, diese bekannt gemacht wurden und am Einsatzort den Anwendern zur Verfügung stehen.
- Doka zeigt in der gegenständlichen technischen Dokumentation und auf den zugehörigen Schalungseinsatzplänen Arbeitssicherheitsmaßnahmen für die Anwendung der Doka-Produkte in den dargestellten Einsatzfällen.
In jedem Fall ist der Anwender verpflichtet für die Einhaltung landesspezifischer Gesetze, Normen und Vorschriften im Gesamtprojekt zu sorgen und, falls notwendig, zusätzliche oder andere geeignete Arbeitssicherheitsmaßnahmen zu ergreifen.

Gefährdungsbeurteilung

- Der Kunde ist verantwortlich für das Aufstellen, die Dokumentation, die Umsetzung und die Revision einer Gefährdungsbeurteilung auf jeder Baustelle. Diese Unterlage dient als Grundlage für die baustellenspezifische Gefährdungsbeurteilung und die Anweisungen für die Bereitstellung und Benutzung des Systems durch den Anwender. Sie ersetzt diese jedoch nicht.

Anmerkungen zu dieser Unterlage

- Diese Unterlage kann auch als allgemeingültige Aufbau- und Verwendungsanleitung dienen oder in eine baustellenspezifische Aufbau- und Verwendungsanleitung eingebunden werden.
- **Die in dieser Unterlage bzw. App gezeigten Darstellungen sowie Animationen und Videos sind zum Teil Montagezustände und daher sicherheitstechnisch nicht immer vollständig.** Eventuell in diesen Darstellungen, Animationen und Videos nicht gezeigte Sicherheitseinrichtungen sind vom Kunden gemäß den jeweils geltenden Vorschriften dennoch zu verwenden.
- **Weitere Sicherheitshinweise, speziell Warnhinweise, sind in den einzelnen Kapiteln angeführt!**

Planung

- Sichere Arbeitsplätze bei Verwendung der Schalung vorsehen (z.B. für den Auf- und Abbau, für Umbauarbeiten und beim Umsetzen etc.). Die Arbeitsplätze müssen über sichere Zugänge erreichbar sein!
- **Abweichungen gegenüber den Angaben dieser Unterlage oder darüber hinausgehende Anwendungen bedürfen eines gesonderten statischen Nachweises und einer ergänzenden Montageanweisung.**

Vorschriften / Arbeitsschutz

- Für die sicherheitstechnische An- und Verwendung unserer Produkte sind die in den jeweiligen Staaten und Ländern geltenden Gesetze, Normen und Vorschriften für Arbeitsschutz und sonstige Sicherheitsvorschriften in der jeweils geltenden Fassung zu beachten.
- Nach dem Sturz einer Person oder dem Fall eines Gegenstandes gegen bzw. in den Seitenschutz sowie dessen Zubehörteile darf dieser nur dann weiterhin verwendet werden, wenn er durch eine fachkundige Person überprüft wurde.

Für alle Phasen des Einsatzes gilt

- Der Kunde muss sicherstellen, dass der Auf- und Abbau, das Umsetzen sowie die bestimmungsgemäße Verwendung des Produktes gemäß den jeweils geltenden Gesetzen, Normen und Vorschriften von fachlich geeigneten Personen geleitet und beaufsichtigt wird.
Die Handlungsfähigkeit dieser Personen darf nicht durch Alkohol, Medikamente oder Drogen beeinträchtigt sein.
- Doka-Produkte sind technische Arbeitsmittel, die nur für gewerbliche Nutzung gemäß den jeweiligen Doka-Anwenderinformationen oder sonstigen von Doka verfassten technischen Dokumentationen zu gebrauchen sind.
- Die Standsicherheit und Tragfähigkeit sämtlicher Bauteile und Einheiten ist in jeder Bauphase sicherzustellen!
- Auskragungen, Ausgleiche, etc. dürfen erst betreten werden, wenn entsprechende Maßnahmen zur Standsicherheit getroffen wurden (z.B.: durch Abspannungen).
- Die funktionstechnischen Anleitungen, Sicherheitshinweise und Lastangaben sind genau zu beachten und einzuhalten. Die Nichteinhaltung kann Unfälle und schwere Gesundheitsschäden (Lebensgefahr) sowie erhebliche Sachschäden verursachen.
- Feuerquellen sind im Bereich der Schalung nicht zulässig. Heizgeräte sind nur bei sachkundiger Anwendung im entsprechenden Abstand zur Schalung erlaubt.
- Der Kunde muss jegliche Witterungseinflüsse am Gerät selbst sowie bei der Verwendung und Lagerung des Gerätes berücksichtigen (z.B. rutschige Oberflächen, Rutschgefahr, Windeinflüsse etc.) und vorausschauende Maßnahmen zur Sicherung des Gerätes bzw. umliegender Bereiche sowie zum Schutz der Arbeitnehmer treffen.
- Alle Verbindungen sind regelmäßig auf Sitz und Funktion zu überprüfen.
Insbesondere sind Schraub- und Keilverbindungen, abhängig von den Bauabläufen und besonders nach außergewöhnlichen Ereignissen (z.B. nach Sturm), zu prüfen und gegebenenfalls nachzuziehen.
- Das Schweißen und Erhitzen von Doka-Produkten, insbesondere von Anker-, Aufhänge-, Verbindungs- und Gussteilen etc., ist strengstens verboten.
Schweißen bewirkt bei den Werkstoffen dieser Bauteile eine gravierende Gefügeveränderung. Diese führt zu einem dramatischen Bruchlastabfall, der ein hohes Sicherheitsrisiko darstellt.
Das Ablängen von einzelnen Ankerstäben mit Metalltrennscheiben ist zulässig (Wärmeeinbringung nur am Stabende), jedoch ist darauf zu achten, dass der Funkenflug keine anderen Ankerstäbe erhitzt und damit beschädigt.
Es dürfen nur jene Artikel geschweißt werden, auf die in den Doka-Unterlagen ausdrücklich hingewiesen wird.

Montage

- Das Material/System ist vor dem Einsatz vom Kunden auf entsprechenden Zustand zu prüfen. Beschädigte, verformte sowie durch Verschleiß, Korrosion oder Verrottung (z.B. Pilzbefall) geschwächte Teile sind von der Verwendung auszuschließen.
- Eine gemeinsame Verwendung von unseren Sicherheits- und Schalungssystemen mit denen anderer Hersteller birgt Gefahren, die zu Gesundheits- und Sachschäden führen können, und bedarf deshalb einer gesonderten Überprüfung durch den Anwender.
- Die Montage hat gemäß den jeweils geltenden Gesetzen, Normen und Vorschriften durch fachlich geeignete Personen des Kunden zu erfolgen und eventuelle Prüfpflichten sind zu beachten.
- Veränderungen an Doka-Produkten sind nicht zulässig und stellen ein Sicherheitsrisiko dar.

Einschalen

- Doka-Produkte/Systeme sind so zu errichten, dass alle Lasteinwirkungen sicher abgeleitet werden!

Betonieren

- Zul. Frischbetondrücke beachten. Zu hohe Betoniergeschwindigkeiten führen zur Überlastung der Schalungen, bewirken höhere Durchbiegungen und bergen die Gefahr von Bruch.

Ausschalen

- Erst ausschalen, wenn der Beton eine ausreichende Festigkeit erreicht hat und die verantwortliche Person das Ausschalen angeordnet hat!
- Beim Ausschalen die Schalung nicht mit dem Kran losreißen. Geeignetes Werkzeug wie z.B. Holzkeile, Richtwerkzeug oder Systemvorrichtungen wie z.B. Framax-Ausschalecken verwenden.
- Beim Ausschalen die Standsicherheit von Bau-, Gerüst- und Schalungsteilen nicht gefährden!

Transportieren, Stapeln und Lagern

- Alle gültigen länderspezifischen Vorschriften für den Transport von Schalungen und Gerüsten beachten. Bei Systemschalungen sind die angeführten Doka-Anschlagmittel verpflichtend zu verwenden. Falls die Art des Anschlagmittels in dieser Unterlage nicht definiert ist, so hat der Kunde für den jeweiligen Einsatzfall geeignete und den Vorschriften entsprechende Anschlagmittel zu verwenden.
- Beim Umheben ist darauf zu achten, dass dabei die Umsetzeinheit und deren Einzelteile die auftretenden Kräfte aufnehmen können.
- Lose Teile entfernen oder gegen Verrutschen und Herabfallen sichern!
- Beim Umsetzen von Schalungen oder Schalungszubehör mit dem Kran dürfen keine Personen mitbefördert werden, z.B. auf Arbeitsbühnen oder in Mehrwegbinden.
- Alle Bauteile sind sicher zu lagern, wobei die speziellen Doka-Hinweise in den entsprechenden Kapiteln dieser Unterlage zu beachten sind!

Wartung

- Als Ersatzteile sind nur Doka-Originalteile zu verwenden. Reparaturen sind nur vom Hersteller oder von autorisierten Einrichtungen durchzuführen.

Sonstiges

Die Gewichtsangaben sind Mittelwerte auf der Basis von Neumaterial und können auf Grund von Materialtoleranzen abweichen. Zusätzlich können die Gewichte durch Verschmutzung, Durchfeuchtung etc. differieren. Änderungen im Zuge der technischen Entwicklung vorbehalten.

Symbole

In dieser Unterlage werden folgende Symbole verwendet:



GEFAHR

Dieser Hinweis warnt vor einer extrem gefährlichen Situation, in der die Nichtbeachtung des Hinweises zu Tod oder schwerer irreversibler Verletzung führen wird.



WARNUNG

Dieser Hinweis warnt vor einer gefährlichen Situation, in der die Nichtbeachtung des Hinweises zu Tod oder schwerer irreversibler Verletzung führen kann.



VORSICHT

Dieser Hinweis warnt vor einer gefährlichen Situation, in der die Nichtbeachtung des Hinweises zu leichter reversibler Verletzung führen kann.



HINWEIS

Dieser Hinweis warnt vor Situationen, in denen die Nichtbeachtung des Hinweises zu Fehlfunktionen oder Sachschäden führen kann.



Instruktion

Zeigt an, dass Handlungen vom Anwender vorzunehmen sind.



Sichtprüfung

Zeigt an, dass vorgenommene Handlungen durch eine Sichtprüfung zu kontrollieren sind.



Tipp

Weist auf nützliche Anwendungstipps hin.



Verweis

Weist auf weitere Unterlagen hin.

Dienstleistungen

Unterstützung in jeder Projektphase

- Gesicherter Projekterfolg durch Produkte und Dienstleistungen aus einer Hand.
- Kompetente Unterstützung von der Planung bis zur Montage direkt auf der Baustelle.

Projektbegleitung von Anfang an

Jedes Projekt ist einzigartig und erfordert individuelle Lösungen. Das Doka-Team unterstützt Sie bei den Schalungsarbeiten mit Beratungs-, Planungs- und Serviceleistungen vor Ort, damit Sie Ihr Projekt effektiv und sicher umsetzen können. Doka unterstützt Sie mit individuellen Beratungsleistungen und maßgeschneiderten Schulungen.

Effiziente Planung für einen sicheren Projektverlauf

Effiziente Schalungslösungen können nur dann wirtschaftlich entwickelt werden, wenn man die Projektanforderungen und Bauprozesse versteht. Dieses Verständnis ist die Basis für Doka-Engineering-Dienstleistungen.

Mit Doka Bauabläufe optimieren

Doka bietet spezielle Tools, die helfen, Abläufe transparent zu gestalten. Betonierprozesse können so beschleunigt, Bestände optimiert und die Schalungsplanung effizienter gestaltet werden.

Sonderschalung und Montage vor Ort

In Ergänzung zu Systemschalungen bietet Doka maßgeschneiderte Sonderschalungseinheiten. Zudem montiert speziell geschultes Personal Traggerüste und Schalungen auf der Baustelle.

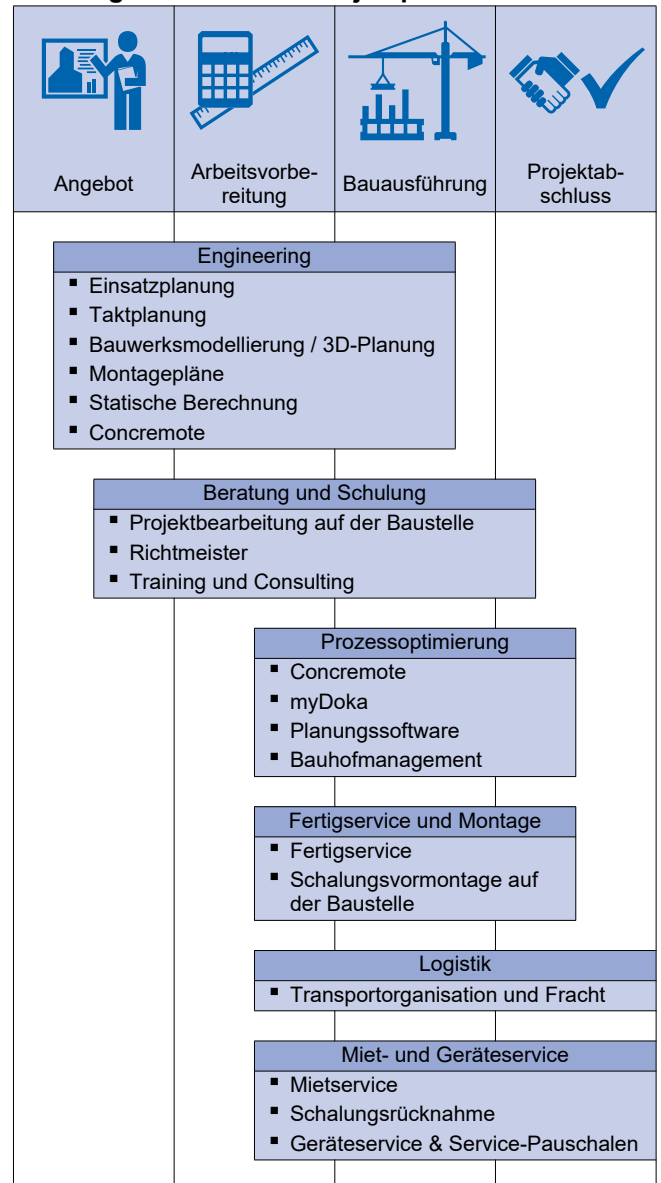
Verfügbarkeit just in time

Für die zeit- und kosteneffiziente Abwicklung eines Projekts ist die Verfügbarkeit der Schalung ein wesentlicher Faktor. Über ein weltweites Logistik-Netzwerk erfolgen die notwendigen Schalungsmengen zum abgestimmten Zeitpunkt.

Miet- und Geräteservice

Schalungsmaterial kann projektbezogen aus den leistungsstarken Doka-Mietparks angemietet werden. Kunden-Eigengeräte und Doka-Mietgeräte werden im Doka-Geräteservice gereinigt und instand gesetzt.

Leistungsstark in allen Projektphasen

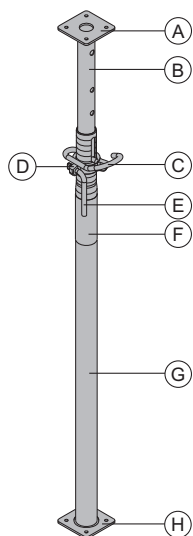


upbeat construction digital services for higher productivity

Von der Planung bis zum Bauabschluss - mit upbeat construction wollen wir den Bau nach vorne bringen und mit all unseren digitalen Services Taktgeber für produktiveres Bauen sein. Unser digitales Portfolio erstreckt sich über den kompletten Bauprozess und wird laufend erweitert. Erfahren Sie mehr über unsere speziell entwickelten Lösungen auf doka.com/upbeatconstruction.

Produktbeschreibung

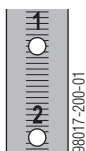
Doka-Deckenstützen Eurex eco sind Baustützen aus Stahl mit Ausziehvorrichtung. Sie dienen als vertikale Stützen für temporäre Konstruktionen.



- A Kopfplatte
- B Einschubrohr
- C Absteckbügel
- D Einstellmutter
- E Schlagknebel
- F Typenaufkleber
- G Ständerrohr
- H Fußplatte

Die wichtigsten Merkmale:

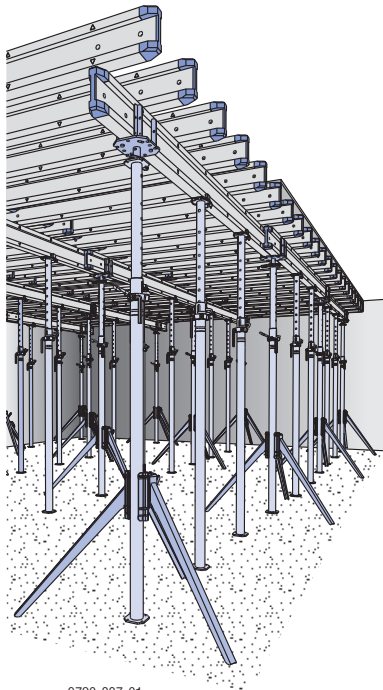
- hohe Tragfähigkeit
 - siehe Kapitel "Zulässige Tragfähigkeiten"
- nummerierte Abstecklöcher für die Höheneinstellung



- Schnellanschluss:
 - verschiedene Kopfstücke können mit dem Federbolzen zugfest verbunden werden
- Ausfallsicherung:
 - Doka-Stützen sind aus Sicherheitsgründen mit einer Sicherung gegen Herausfallen des Innenrohres versehen.
- spezielle Gewindegeometrie erleichtert das Lösen der Deckenstütze auch unter hoher Last
- 4" (10 cm) Freiraum bei eingeschobener Stütze als Quetschsicherung für die Hände
- verzinkte langlebige Konstruktion

Einsatzbeispiele

Doka-Decken-Systeme



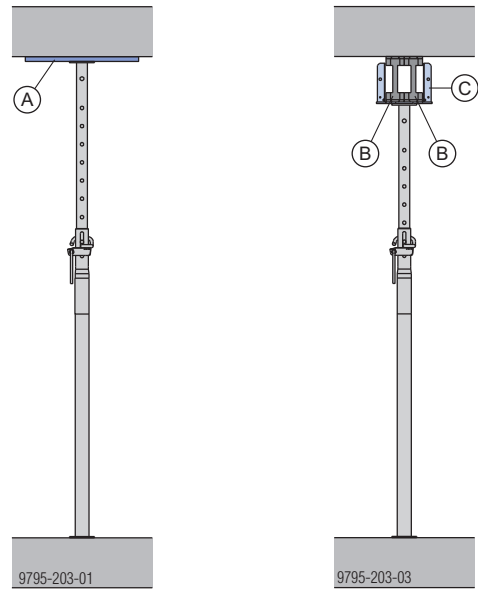
9720-337-01

- Dokaflex 1-2-4
- Doka Xtra
- Dokamatic-Tisch
- Dokaflex-Tisch



Entsprechende Anwenderinformationen beachten!

Hilfsunterstellung



A Schalungsplatte

B Doka-Träger H20

C Absenkkopf H20 oder Vierwegkopf H20

Aufbau- und Verwendungsanleitung

Aufbau mit Stützbein



VORSICHT

Ersetzt nicht die erforderliche Aussteifung für Traggerüste.

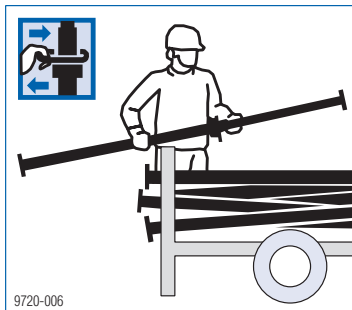
► Nur als Aufstellhilfe verwenden!

Mögliche Klemmbereiche der Stützbeine:

Stützbein	top		1,20m	
	Ständerrohr	Einschubrohr	Ständerrohr	Einschubrohr
Doka-Deckenstütze				
Eurex 20 eco 250	✓	—	—	—
Eurex 20 eco 300	✓	—	—	—
Eurex 20 eco 350	✓	—	—	—
Eurex 20 eco 400	✓	✓	✓	—
Eurex 20 eco 450	✓	✓	✓	—
Eurex 20 eco 550	—	✓	✓	✓
Eurex 30 eco 250	✓	—	—	—
Eurex 30 eco 300	✓	—	—	—
Eurex 30 eco 350	✓	✓	✓	—
Eurex 30 eco 400	✓	✓	✓	✓
Eurex 30 eco 450	—	✓	✓	✓
Eurex 30 eco 550	—	✓	✓	✓

Der Aufbau gilt für freistehende Stützen. Bei Verwendung der Stütze im System sind die jeweiligen Anwenderinformationen zu beachten.

► Deckenstützen mit den Absteckbügel in der Höhe grob einstellen.



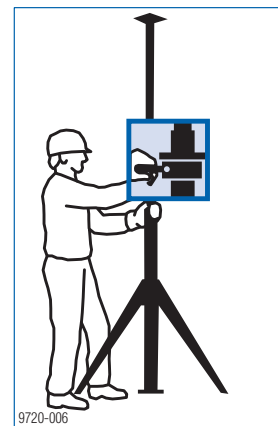
Die Nummerierung der Abstecklöcher erleichtert die Höheneinstellung.

► Stützbein stellen.

► Deckenstütze in Stützbein stellen und mit Klemmhebel fixieren. Die korrekte Fixierung ist vor dem Betreten der Schalung nochmals zu überprüfen.



► Feinjustierung an der Einstellmutter der stehenden Stütze vornehmen.



- Beim Aufstellen der Deckenstütze sicherstellen, dass der Absteckbügel vollständig in der Deckenstütze eingeschoben ist.
- Einstellmutter auf Kontakt gegen den Absteckbügel drehen.



Aufbau ohne Stützbein

- Zwischenstützen bei Deckenschalungen mit Haltekopf H20 DF gegen Umfallen sichern (siehe Anwenderinformation Dokaflex 1-2-4 bzw. Doka-Xtra).
- Bei Hilfsunterstellungen die Deckenstützen bereits so fest gegen die Deckenkonstruktion spannen, dass ein Umfallen nicht möglich ist.

Entspannen und Demontage der Deckenstützen

- ▶ Einstellmutter mit Hammer lösen und durch Drehen Deckenstütze absenken.
- ▶ Deckenstütze in horizontale Lage bringen.
- ▶ Bei Bedarf Absteckbügel öffnen und Einschubrohr einschieben.
- ▶ Deckenstütze in Stapelpalette ablegen.

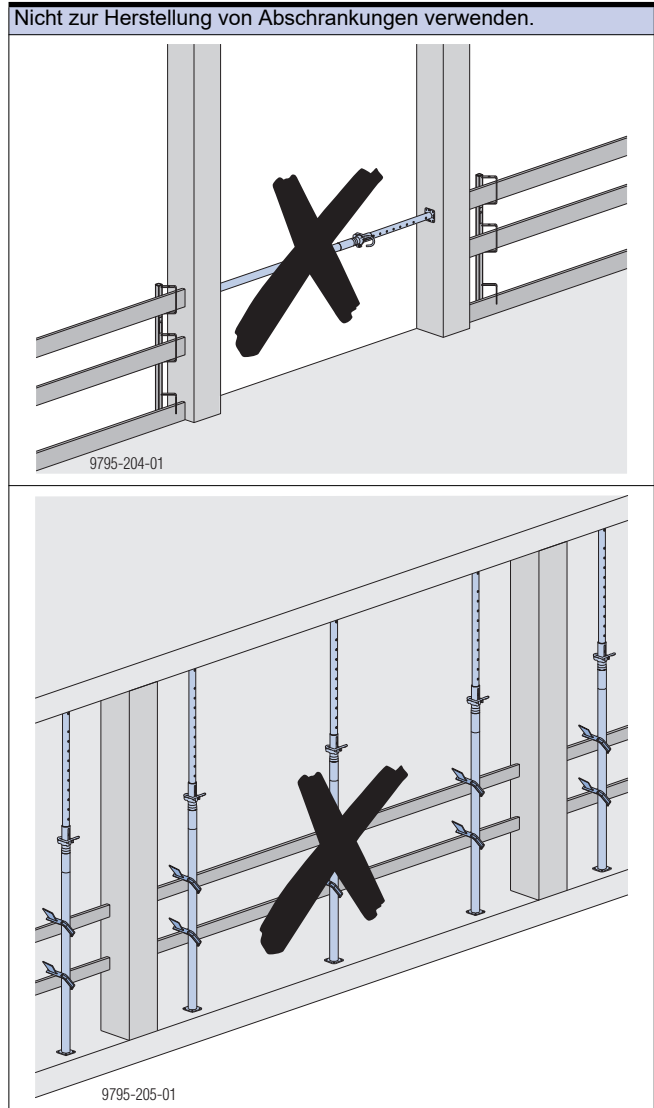
Mögliche Fehlanwendungen



WARNUNG

Die nachstehend dargestellten sowie entsprechend ähnliche Anwendungen sind verboten!

<p>Nur lotrechter Einsatz gestattet.</p>	<p>Fußplatte muss vollflächig aufliegen.</p>
<p>9790-205-01</p>	<p>98107-201-03</p>
<p>Nur auf tragfähigem Untergrund aufstellen.</p>	
<p>98107-201-02</p>	<p>98107-201-01</p>
<p>Das Verbinden mehrerer Deckenstützen übereinander ist verboten.</p>	<p>Ankerstäbe oder Bewehrungsseile nicht als Ersatz für den Absteckbügel verwenden.</p>
<p>9790-206-01</p>	<p>9790-200-01</p>
<p>Nicht zur Abstützung von Schalungselementen verwenden.</p>	<p>Nicht als Kanalstrebe einsetzen.</p>
<p>9790-203-01</p>	<p>9790-204-01</p>



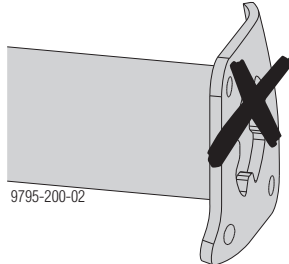
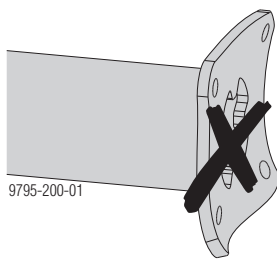
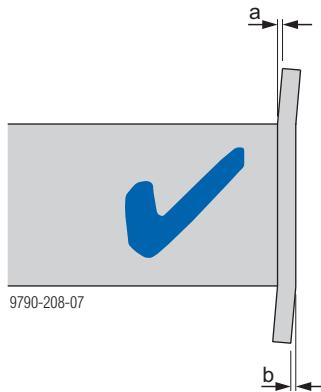
Technischer Zustand

Folgende Qualitätskriterien definieren den statisch erlaubten Grad der Beschädigung bzw. Schwächung. Bei darüber hinausgehenden Schäden ist der Einsatz nicht mehr gestattet.

Ständerrohr - Einschubrohr

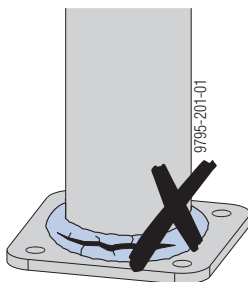
Verbiegung der Kopf- und Fußplatten

- **a max. $\frac{1}{32}$ " (1 mm)** nach außen und
- **b max. $\frac{1}{8}$ " (3 mm)** nach innen zulässig



Schweißnahttrisse

- nicht zulässig.



Gewinde

- muss über gesamte Länge gefettet und gängig sein.

Einschubrohr

- In der Lage, in der sich die Löcher zum Einstecken des Absteckbügels decken, muss das Einschubrohr über die volle Einsatzlänge verschiebbar sein.

Ausweitungen

- der Bohrungen am Einschubrohr bis $\frac{1}{16}$ " (2 mm) zulässig.

Zulässige Tragfähigkeiten

Zulässige Tragfähigkeiten lt. ANSI A10.9-2013 und ANSI/SSFI SH300-2007

Deckenstütze	Verwendung als freie Baustütze und als Hilfsunterstellung in den USA FOS 3:1	Verwendung als Hilfsunterstellung in Kanada FOS 2.5:1
Eurex 20 eco	6 kip (26,7 kN)	7,2 kip (32,0 kN)
Eurex 30 eco	8,5 kip (37,8 kN)	10,2 kip (45,3 kN)
Eurex 30 eco mit Verlängerung 50 cm ¹⁾	7,8 kip (34,7 kN)	9,4 kip (41,6 kN)

¹⁾ In Dokamatic- und Dokaflex-Tischen dürfen Deckenstützen und Verlängerung bis zu einer Länge von 14'-9¹/₂" (4,5 m) verwendet werden.

¹⁾ Ausgenommen Eurex 30 550 - keine Werte vorhanden

Hinweis:

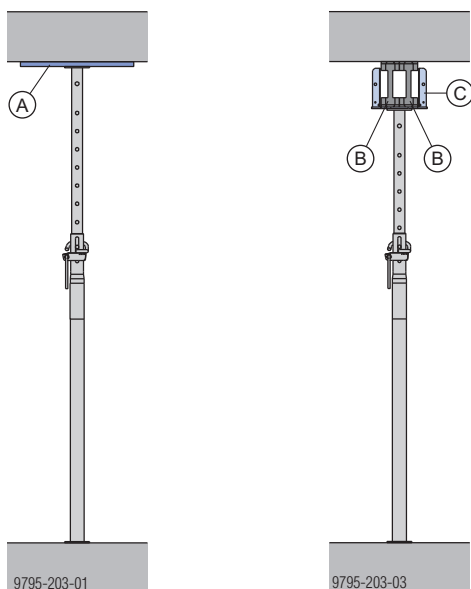
Die Deckenstützenverlängerung 0,50m darf nicht mit der Deckenstütze Eurex 20 eco verwendet werden.



HINWEIS

Verwendung als Hilfsunterstellung:

Kopf- und Fußplatte sind direkt gegen die Decke gestellt (Schalungsplatte oder 2 Doka-Träger H20 als Beilage zulässig).



A Schalungsplatte

B Doka-Träger H20

C Absenkkopf H20 oder Vierwegkopf H20

Transportieren, Stapeln und Lagern

Doka-Stapelpalette 1,55x0,85m

Lager- und Transportmittel für Langgüter:

- langlebig
- stapelbar

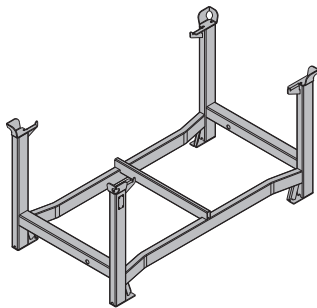
Geeignete Transportgeräte:

- Kran
- Palettenhubwagen
- Stapler

Mit dem Anklemm-Radsatz B wird das Mehrweggebinde zu einem schnellen und wendigen Transportmittel.



Betriebsanleitung "Anklemm-Radsatz B" beachten!



Max. Tragfähigkeit: 2420 lbs (1100 kg)
Zul. Auflast: 12980 lbs (5900 kg)

Fassungsvermögen der Stapelpalette

Doka-Deckenstützen	
Eurex 20 eco 250, 300 und 350	40 Stk.
Eurex 20 eco 400	35 Stk.
Eurex 20 eco 450 und 550	30 Stk.
Eurex 30 eco 250 und 300	40 Stk.
Eurex 30 eco 350	35 Stk.
Eurex 30 eco 400 und 450	30 Stk.



HINWEIS

- Beim Stapeln von Mehrweggebinden mit sehr unterschiedlichen Lasten müssen diese nach oben hin abnehmen!
- Typenschild muss vorhanden und gut lesbar sein.

Doka-Stapelpalette als Lagermittel

Max. Anzahl Gebinde übereinander

Im Freien (auf der Baustelle) Bodenneigung bis 3%	In der Halle Bodenneigung bis 1%
2	6
Keine leeren Mehrweggebinde übereinander erlaubt!	



HINWEIS

- Beim Stapeln von Mehrweggebinden mit sehr unterschiedlichen Lasten müssen diese nach oben hin abnehmen!
- **Anwendung mit Anklemm-Radsatz B:**
 - In Parkposition mit Feststellbremse sichern.
 - Im Stapel darf an der untersten Doka-Stapelpalette kein Anklemm-Radsatz montiert sein.

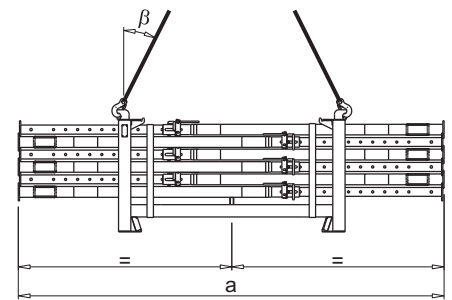
Doka-Stapelpalette als Transportmittel

Umsetzen mit dem Kran



HINWEIS

- Mehrweggebinde nur einzeln umsetzen.
- Entsprechendes Gehänge verwenden (z.B. Doka-Vierstrangkette 3,20m). Zul. Tragfähigkeit beachten.
- Zentrisch beladen.
- Ladung rutsch- und kippsicher mit der Stapelpalette verbinden.
- Neigungswinkel β max. 30°!



92815-224-01

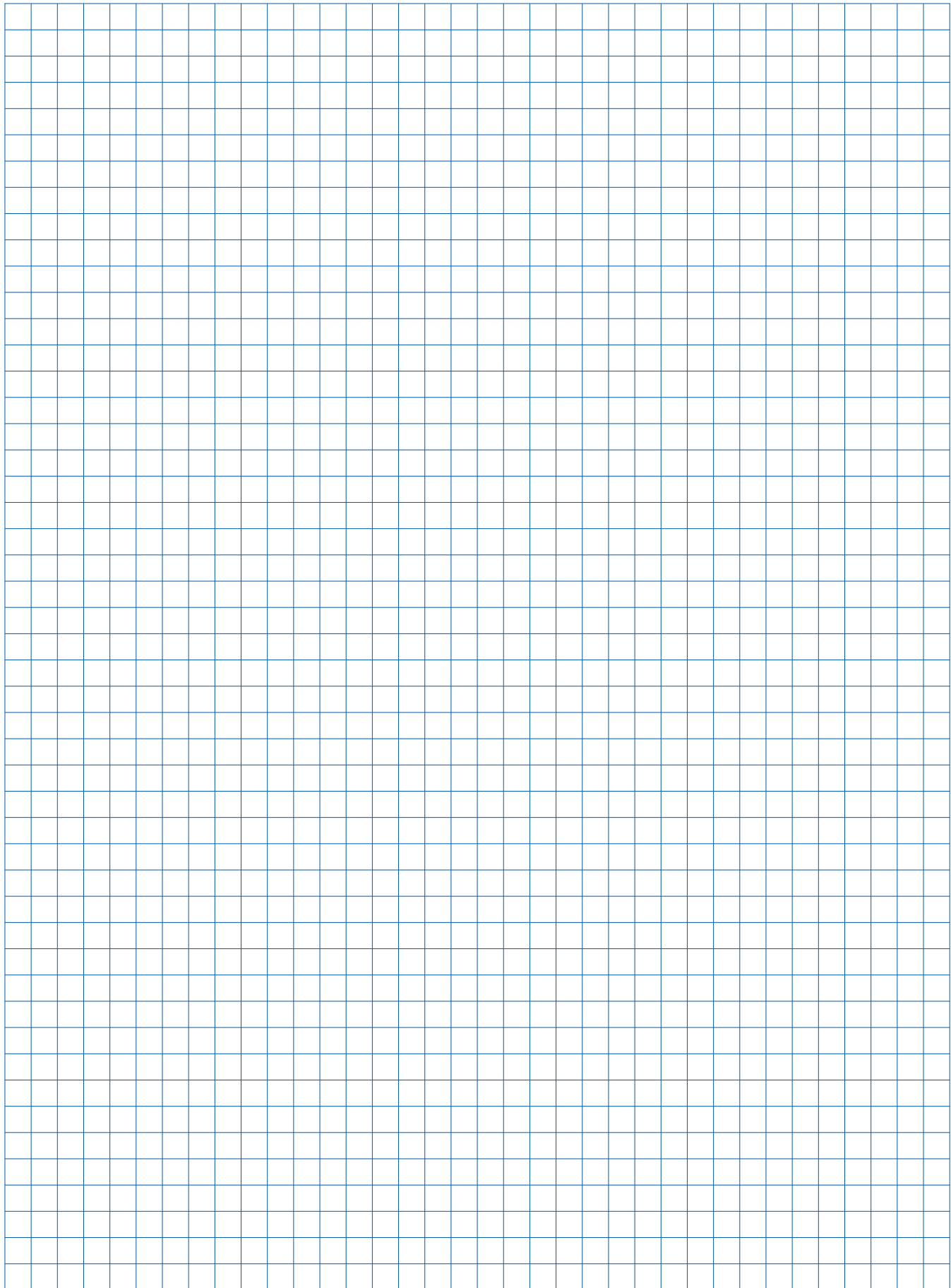
a ... max. 14'-9¹/₁₆" (4,5 m)

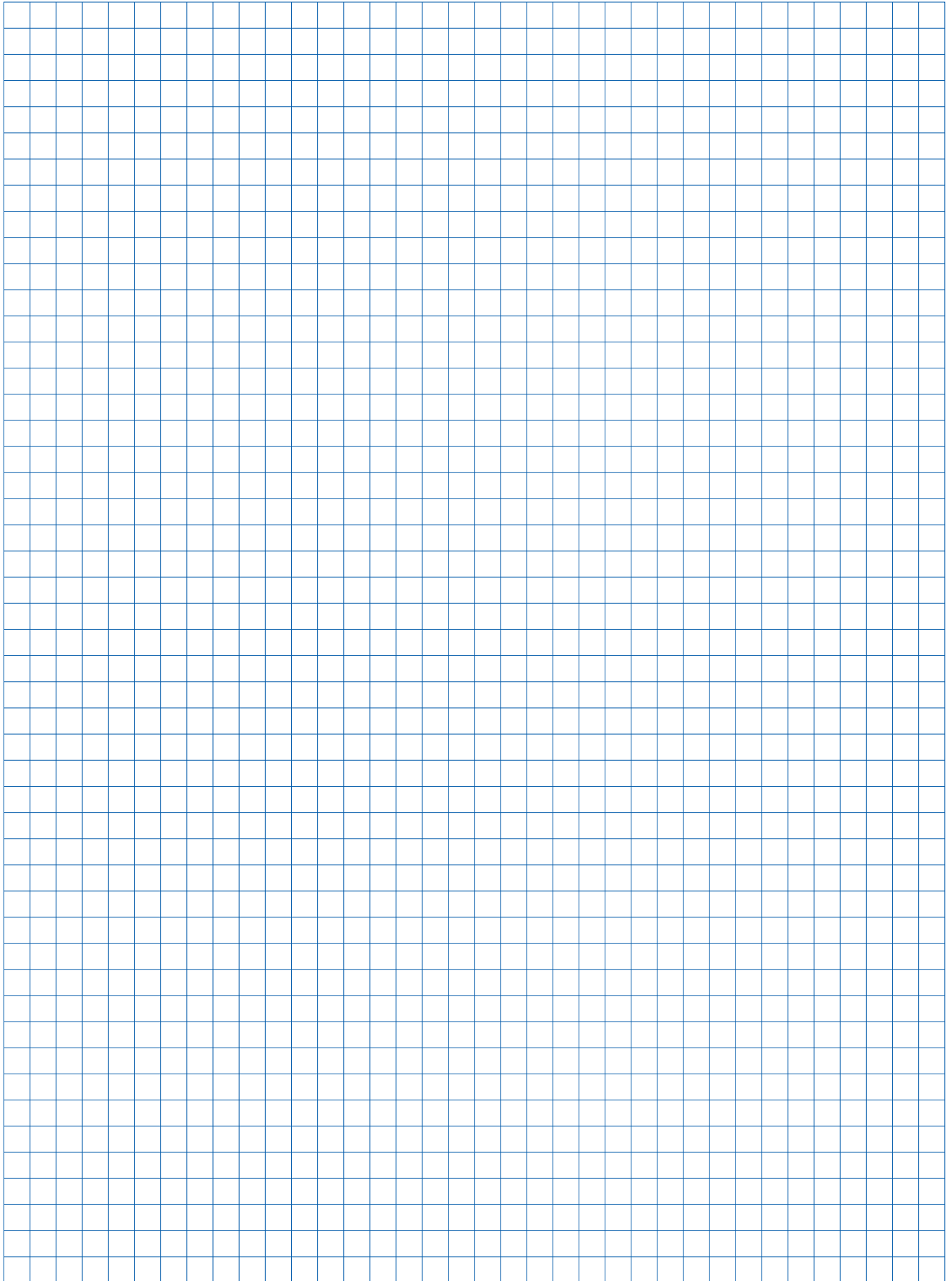
Umsetzen mit dem Stapler oder Palettenhubwagen



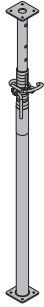
HINWEIS

- Zentrisch beladen.
- Ladung rutsch- und kippsicher mit der Stapelpalette verbinden.





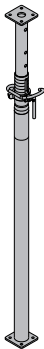
	[kg]	Art.-Nr.
Doka-Deckenstütze Eurex 20 eco 250 Länge: 148 - 250 cm	11,5	586270000
Doka-Deckenstütze Eurex 20 eco 300 Länge: 173 - 300 cm	14,0	586271000
Doka-Deckenstütze Eurex 20 eco 350 Länge: 198 - 350 cm	16,9	586272000
Doka-Deckenstütze Eurex 20 eco 400 Länge: 223 - 400 cm	20,5	586273000
Doka-Deckenstütze Eurex 20 eco 450 Länge: 248 - 450 cm	24,1	586275000
Doka-Deckenstütze Eurex 20 eco 550 Länge: 298 - 550 cm	32,0	586276000
Doka floor prop Eurex 20 eco verzinkt		



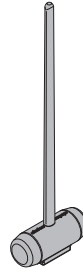
	[kg]	Art.-Nr.
Stützbein 1,20m Removable folding tripod 1.20m	20,7	586145000
verzinkt Höhe: 120 cm Lieferzustand: zusammengeklappt		



Doka-Deckenstütze Eurex 30 eco 250 Länge: 148 - 250 cm	12,8	586000000
Doka-Deckenstütze Eurex 30 eco 300 Länge: 173 - 300 cm	16,3	586001000
Doka-Deckenstütze Eurex 30 eco 350 Länge: 198 - 350 cm	20,7	586002000
Doka-Deckenstütze Eurex 30 eco 400 Länge: 223 - 400 cm	24,2	586003000
Doka-Deckenstütze Eurex 30 eco 450 Länge: 248 - 450 cm	28,5	586004000
Doka floor prop Eurex 30 eco verzinkt		



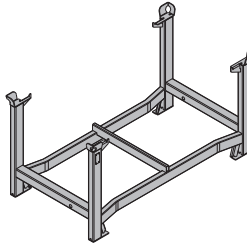
Kunststoffhammer 4kg Plastic mallet 4kg	4,5	586097000
blau Länge: 110 cm		



Stützbein top Removable folding tripod top	12,0	586155500
verzinkt Höhe: 80 cm Lieferzustand: zusammengeklappt		



Doka-Stapelpalette 1,55x0,85m Doka stacking pallet 1.55x0.85m	41,0	586151000
verzinkt Höhe: 77 cm		



Stützbein Removable folding tripod	15,6	586155000
verzinkt Höhe: 80 cm Lieferzustand: zusammengeklappt		



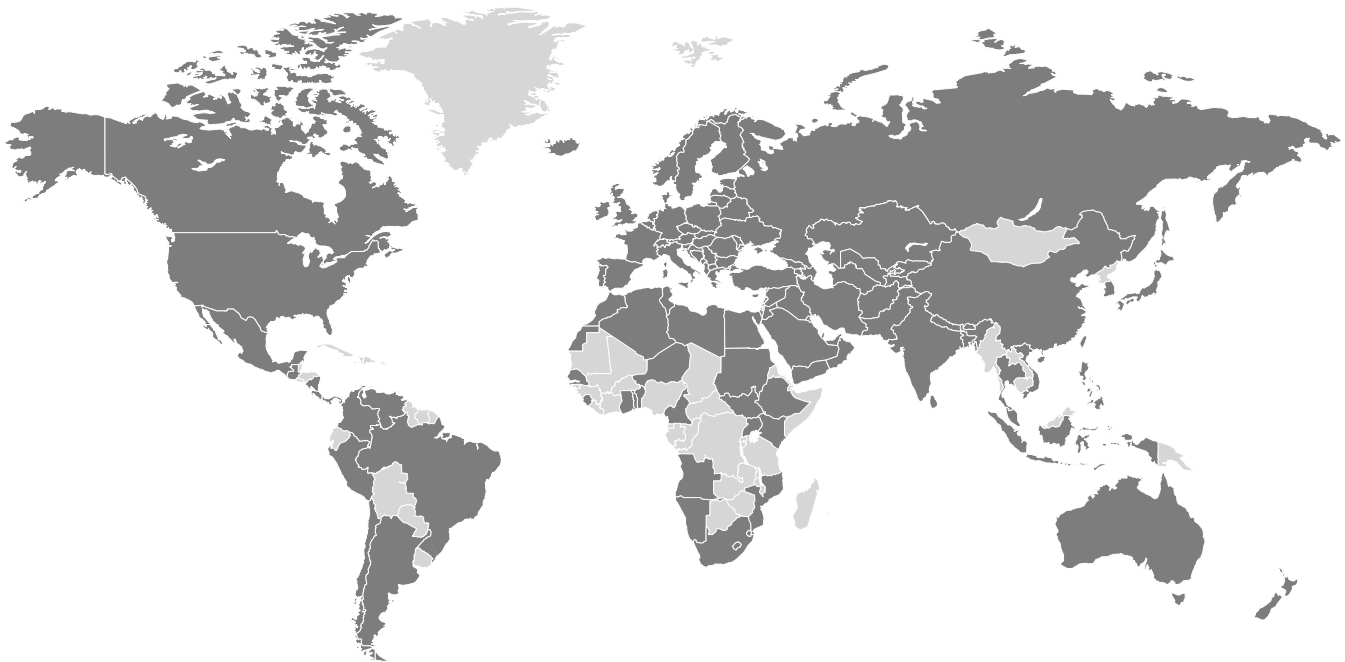
Weltweit in Ihrer Nähe

Doka zählt zu den weltweit führenden Unternehmen in der Entwicklung, Herstellung und im Vertrieb von Schalungstechnik für alle Bereiche am Bau.

Mit mehr als 160 Vertriebs- und Logistikstandorten in über 70 Ländern verfügt die Doka Group über ein leistungsstarkes Vertriebsnetz und garantiert damit die

rasche und professionelle Bereitstellung von Material und technischem Support.

Die Doka Group ist ein Unternehmen der Umdasch Group und beschäftigt weltweit mehr als 6000 Mitarbeiterinnen und Mitarbeiter.



www.doka.com/floor-props