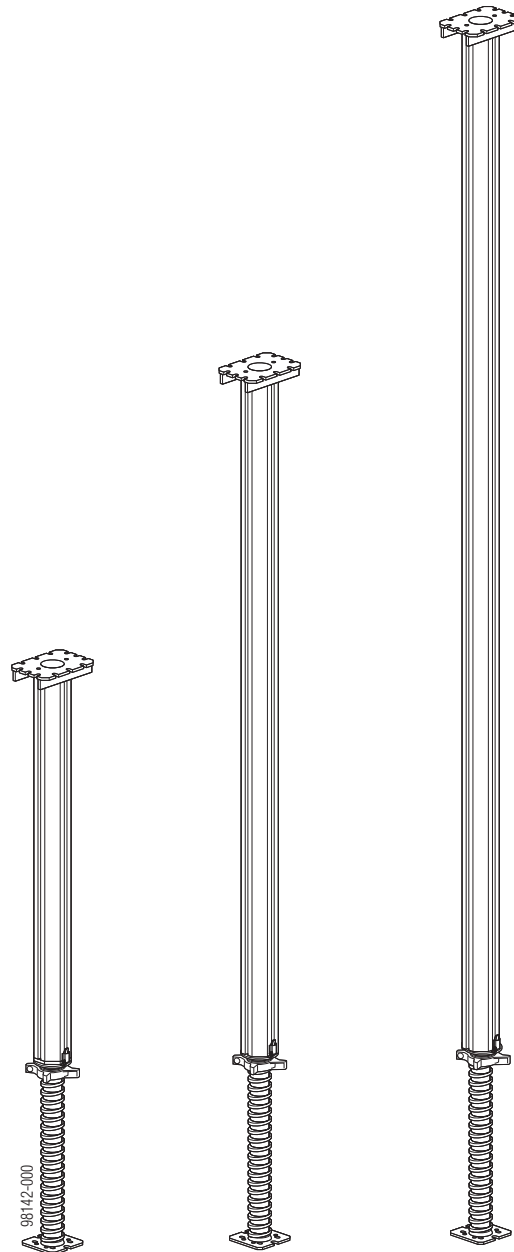


# Stropní podpěra Eurex 100 plus

## Informace pro uživatele Návod k montáži a použití



# Obsah

## **3 Úvod**

- 3 Základní bezpečnostní pokyny
- 6 Služby Doka

- 7 Popis výrobku
- 10 Prohlášení o shodě
- 11 Návod k montáži a použití
- 13 Podepření stavěcím rámem Eurex
- 15 Možná chybná použití
- 16 Technický stav
- 17 Dovolené nosnosti
- 19 Přeprava, stohování a skladování

## **22 Seznam výrobků**

# Úvod

## Základní bezpečnostní pokyny

### Skupiny uživatelů

- Tyto podklady jsou určeny těm osobám, které pracují s popsaným systémem/výrobkem společnosti Doka a obsahují údaje pro standardní provedení montáže a správné použití systému.
- Všechny osoby pracující s příslušným produktem musí být seznámeny s touto dokumentací a bezpečnostními pokyny v ní obsažené.
- Osoby, které nejsou schopny tuto dokumentaci přečíst nebo které obtížně chápou její obsah, musí být zákazníkem poučeny a zaškoleny.
- Zákazník musí zajistit, aby informace poskytované firmou Doka (např. informace pro uživatele, návod k montáži a použití, návod k provozu, plány, atd.) byly v aktuální verzi k dispozici uživateli v místě nasazení systému.
- Doka popisuje v dané technické dokumentaci a v příslušných plánech pro použití bednění pracovní bezpečnostní opatření pro bezpečné použití výrobků Doka při znázorněné aplikaci. Uživatel je však v každém případě povinen dodržovat místní specifické zákony, normy a předpisy bezpečnosti práce v průběhu celého projektu a pokud je zapotřebí, zajistit dodatečná nebo jiná vhodná opatření bezpečnosti práce.

### Vyhodnocení nebezpečí

- Zákazník je zodpovědný za zpracování, dokumentaci, realizaci a revizi vyhodnocení nebezpečí na každé stavbě. Tyto podklady slouží jako základ pro specifické vyhodnocení rizik dané stavby a pokyny pro přípravu a použití systému uživatelem. Nelze je však tímto nahradit.

### Poznámky k této dokumentaci

- Tyto podklady mohou také sloužit jako všeobecně platný návod pro montáž a použití, nebo je lze začlenit do specifického návodu pro montáž a použití pro konkrétní staveniště.
- **Popisy a zobrazení v tomto dokumentu, nebo v aplikacích, animacích a videích znázorňují situace v průběhu montáže a nejsou proto z bezpečnostního hlediska vždy kompletní.** Bezpečnostní prvky, které případně nejsou zobrazeny v těchto popisech, animacích a videích, musí zákazník přesto používat v souladu s platnými předpisy.
- **Další bezpečnostní pokyny, zvláště pak varování, jsou uvedeny v jednotlivých kapitolách!**

### Projektování

- Při instalaci bednění je nutno zajistit bezpečnost pracoviště (například při montáži a demontáži, přestavbách, přemísťování, atd.). K pracovišti musí být zajištěn bezpečný přístup!
- **Odchytky od údajů této dokumentace nebo použití produktu nad rámec této dokumentace vyžadují zvláštní statické posouzení a doplňující návod k montáži.**

### Předpisy / bezpečnost práce

- Pro bezpečné použití našich výrobků je nutno respektovat zákony, normy a předpisy platné v příslušných státech a ostatní bezpečnostní předpisy v platném znění.
- Po pádu osoby nebo předmětu proti nebo do systému ochrany volného okraje a jeho příslušenství smí být systém znovu použit pouze po kontrole kompetentní osobou.

## Pro všechny fáze použití platí

- Zákazník musí zajistit, aby montáž a demontáž, přemístování a zamýšlené použití výrobku byly prováděny podle norem a předpisů platných v místě použití a pod dohledem odborně způsobilé osoby. Způsobilost těchto osob nesmí být omezena alkoholem, léky nebo drogami.
- Výrobky Doka jsou technické pracovní prostředky, které jsou určeny pouze pro průmyslové použití podle příslušných informací pro uživatele nebo jiných firmou Doka vydaných technických dokumentací.
- V každé fázi stavby zajistěte stabilitu a nosnost všech stavebních dílů a sestav!
- Na přesahy, vyrovnání apod. se smí vstupovat teprve po realizaci příslušných opatření zajišťujících dostatečnou stabilitu (např.: kotvení).
- Dodržujte bezpodmínečně provozně technické návody, bezpečnostní pokyny a údaje o zatížení. Nedodržení pokynů může vést k úrazům a těžkým újmám na zdraví (nebezpečí ohrožení života) a způsobit velké věcné škody.
- V oblasti bednění nejsou přípustné zdroje otevřeného ohně. Topná zařízení jsou povolena pouze v případě řádného použití v dostatečné vzdálenosti od bednění.
- Zákazník musí zohlednit veškeré povětrnostní vlivy na zařízení samotné, jak při jeho použití tak během skladování (např. kluzký povrch, nebezpečí sklouznutí, vlivy větru atd.) a učinit preventivní opatření k zajištění zařízení resp. okolních prostor a zajištění bezpečnosti pracovníků.
- Všechny spoje je nutné pravidelně kontrolovat z hlediska řádného doléhání a funkčnosti. V závislosti na stavebních postupech a především po mimořádných událostech (např. po bouři) zkontrolujte především šroubové a klínové spoje a případně dotáhněte.
- Sváření a zahřívání výrobků Doka, především kotevních, závěsných a spojovacích dílů, odlitků apod., je přísně zakázáno. Sváření způsobuje u materiálu těchto dílů závažnou změnu struktury. To vede k dramatickému snížení únosnosti, což je vysokým bezpečnostním rizikem. Zkrácení jednotlivých kotevních tyčí kovovým řezným kotoučem je dovoleno (zahřátí pouze na konci tyče), je však nutné dbát na to, aby jiskry nezahřály a tím nepoškodily jiné kotevní tyče. Je povoleno svářet pouze ty výrobky, u kterých je to v podkladech Doka výslovně uvedeno.

## Montáž

- Zákazník musí před použitím prověřit odpovídající stav materiálu/systému. Poškozené, deformované a opotřebením, korozí nebo ztrouchnivěním (např. napadení houbou) oslabené díly musí být vyřazeny.
- Kombinování našich bezpečnostních a bednicích systémů se systémy jiných výrobců sebou přináší rizika, která mohou vést k újmám na zdraví a věcným škodám. Z tohoto důvodu se vyžaduje zvláštní posouzení uživatelem.
- Montáž musí být provedena v souladu s platnými zákony, normami a předpisy odborně způsobilými osobami zákazníka. Případné povinné kontroly musí být dodržovány.
- Úpravy výrobků Doka nejsou přípustné a znamenají bezpečnostní riziko.

## Obedňování

- Produkty/systémy firmy Doka je nutno instalovat tak, aby bylo spolehlivě odvedeno zatížení, které na ně působí!

## Betonování

- Dodržujte přípustné zatížení čerstvým betonem. Příliš rychlé betonování má za následek přetížení bednění, jeho prohýbání a možné poškození.

## Odbedňování

- Odbedňujte teprve poté, když beton dosáhl dostatečné pevnosti a odbedňování nařídila zodpovědná osoba.
- Při odbedňování se bednění nesmí odtrhávat jeřábem. Použijte vhodné nástroje jako např. dřevěné klíny, páčidla nebo systémové zařízení jako např. odbedňovací rohy Framax.
- Při odbedňování nesmí dojít k narušení stability částí stavby, lešení nebo bednění!

## Přeprava, stohování a skladování

- Dodržujte všechny platné předpisy pro transport bednění a lešení specifické pro daný stát. U systémových bednění je třeba povinně používat uvedené závěsné prostředky Doka.  
Pokud není druh závěsného prostředku v této příručce definován, musí zákazník v daném případě použít vhodné závěsné prostředky odpovídající předpisům.
- Při přemísťování dbejte na to, aby celá přemísťovací jednotka a její jednotlivé díly byly schopny přenášet vznikající síly.
- Odstraňte volné díly, event. zajistěte proti sesunutí a spadnutí!
- Při přemísťování bednění nebo příslušenství k bednění jeřábem nesmí být současně transportovány osoby, např. na pracovních plošinách nebo v přepravních prostředcích.
- Skladujte všechny díly bezpečně, přičemž dbejte na specifické pokyny Doka v odpovídajících kapitolách těchto podkladů!

## Údržba

- Jako náhradní díly používejte pouze originální díly Doka. Opravy smí provádět pouze výrobce nebo autorizované instituce.

## Různé

Údaje o hmotnosti vychází z průměrných hodnot na základě nového materiálu a mohou se vzhledem k tolerančním hodnotám materiálu lišit. Hmotnosti mohou být navíc ovlivněny znečištěním, zvlhnutím apod. Změny související s technickým vývojem vyhrazeny.

## Symbody

V této příručce se používají následující symbody:



### NEBEZPEČÍ

Toto upozornění varuje před extrémně nebezpečnou situací, ve které nerespektování upozornění způsobí smrtelné či destruktivní zranění.



### VAROVÁNÍ

Toto upozornění varuje před nebezpečnou situací, ve které může nerespektování upozornění vést ke smrtelnému či destruktivnímu zranění.



### POZOR

Toto upozornění varuje před nebezpečnou situací, ve které může nerespektování upozornění vést k lehkému reversibilnímu zranění.



### UPOZORNĚNÍ

Toto upozornění varuje před situacemi, ve kterých může nerespektování upozornění vést k chybné funkci nebo věcným škodám.



### Instrukce

Tímto symbolem se upozorňuje na nutnost provedení úkonu ze strany uživatele.



### Vizuální kontrola

Tímto symbolem se upozorňuje na nutnost vizuální kontroly provedeného úkonu.



### Tip

Upozorňuje na užitečné rady a tipy.



### Odkaz

Odkazuje na další dokumentaci.

## Služby Doka

### Podpora ve všech fázích projektu

- Zajištění úspěchu projektu díky produktům a službám z jednoho zdroje.
- Kompetentní podpora počínaje projektováním až po montáž přímo na staveništi.

#### Podpora projektu od samého začátku

Každý projekt je jedinečný a vyžaduje individuální řešení. Tým Doka Vás podporuje při bednicích pracích poradenstvím, projektováním a dalšími službami přímo na místě, abyste mohli Váš projekt realizovat efektivně a bezpečně. Doka Vás podporuje individuálními poradenskými službami a školeními na míru.

#### Efektivní projektování znamená bezpečný průběh projektu

K hospodárnému docílení efektivního řešení bednění je nutné porozumět požadavkům projektu a stavebním procesům. Toto porozumění je základem služeb Doka-Engineering.

#### Optimalizace stavebních procesů se společností Doka

Doka nabízí speciální nástroje, které pomáhají zajistit transparentní procesy. To umožňuje urychlení procesů betonáže, optimalizaci zásob a efektivnější projektování bednění.

#### Zvláštní bednění a montáž na místě

Doka nabízí kromě systémových řešení také bednění na míru. Speciálně vyškolený personál montuje navíc nosné konstrukce a bednění na staveništi.

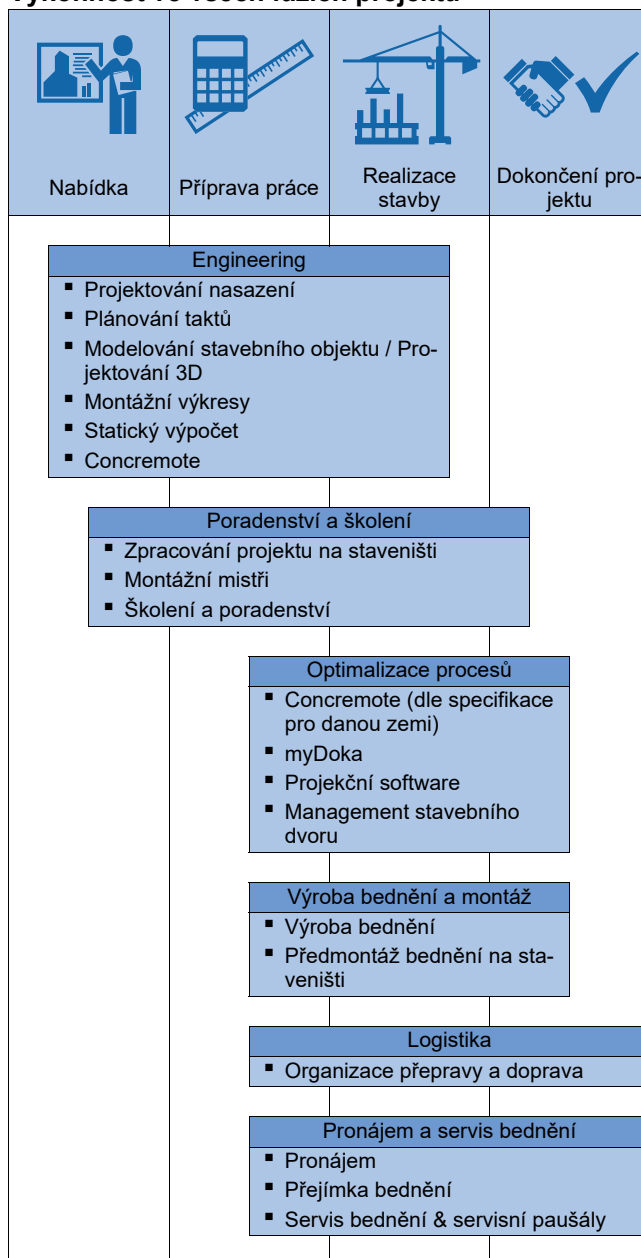
#### Dostupnost just in time

Dostupnost bednění je podstatným faktorem pro časově a finančně efektivní realizaci projektu. Díky celosvětové logistické síti probíhá dodávka potřebného množství bednění v určený čas.

#### Pronájem a servis bednění

Bednění si můžete dle potřeb projektu pronajmout z našeho rozsáhlého nájemního parku. Servis bednění Doka zajišťuje čištění a údržbu pronajatého bednění Doka i vlastního materiálu zákazníka.

### Výkonnost ve všech fázích projektu



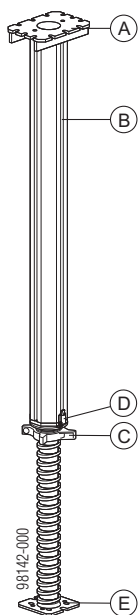
#### upbeat construction

#### Digitální služby pro dosažení vyšší produktivity

Od projektování až po dokončení stavby - prostřednictvím nástroje upbeat construction chceme Vaši stavbu posunout o kus dále a všemi našimi digitálními službami přispět k produktivnější výstavbě. Naše digitální portfolio zahrnuje celý stavební proces a je neustále rozšiřováno. Více informací o našich speciálně vyvinutých řešeních naleznete na [doka.com/upbeatconstruction](https://doka.com/upbeatconstruction).

## Popis výrobku

Eurex 100 plus je vysoce únosná stavební podpěra z hliníku s rychlým nastavením pomocí vřeten. Slouží k podepření dočasných konstrukcí.



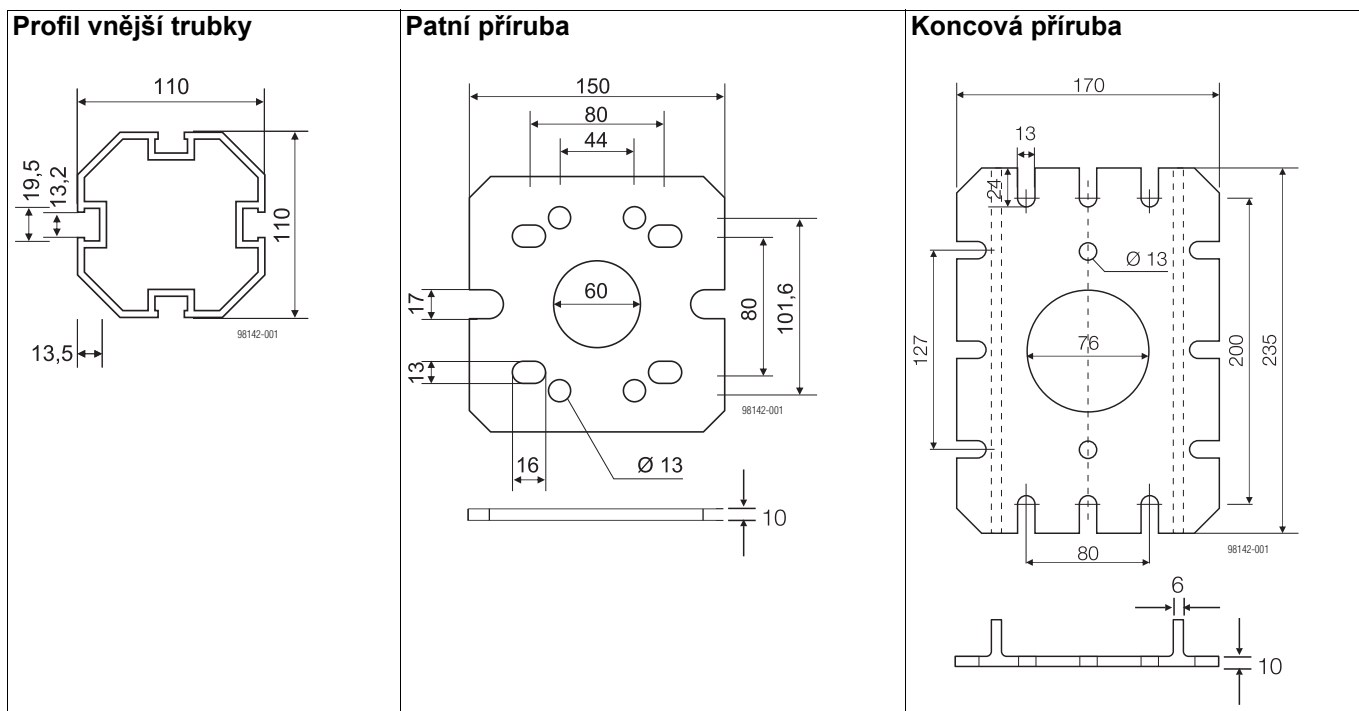
- A** Koncová příruba
- B** Vnitřní trubka
- C** Stavěcí matka
- D** Pojistka vřetena
- E** Patní příruba

Hlavní vlastnosti:

- Typově odkoušeno a certifikováno podle Z-8.312-868.
- Vysoká nosnost až 128 kN.
  - Viz kapitola „Připustné nosnosti“.
- Výsuvné délky od 1,70 do 5,50 m.
- Odolná hliníková konstrukce pro snadnou manipulaci a nízkou vlastní hmotnost.
- Pojistka vřetena zabraňuje jeho vypadnutí.

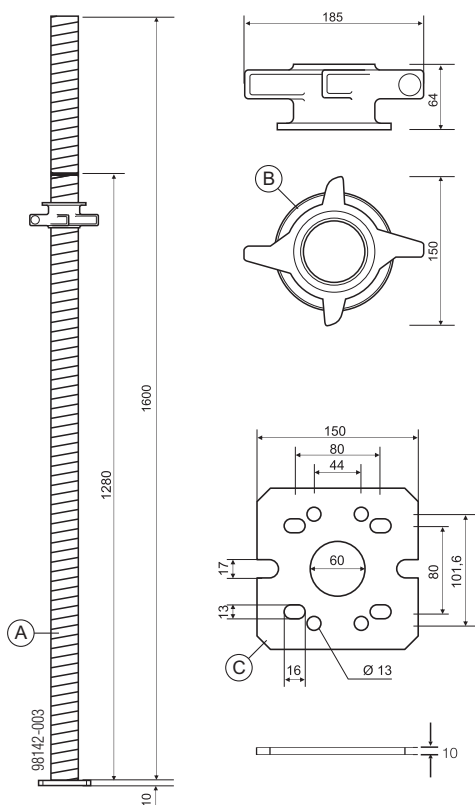


- Závit: Tr 74,5 x 24,35 2gg
- Vřetenová matice s velkým stoupáním závitu pro rychlé nastavení.
- Speciální geometrie závitu umožňuje snadné uvolnění i při vysokém zatížení.
- Samočisticí závit snižuje nároky na čištění.
- Snadno montovatelné přídatné vřetena rozšiřují oblast použití.



## Přídavné vřetena

### Vřeteno Eurex 100 plus 1,20 m

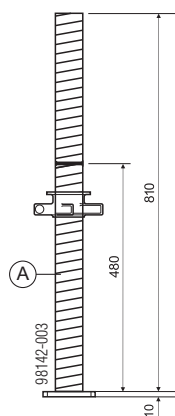


**A** Vřeteno Eurex 100 plus 1,20 m  
(Závit: Tr 74,5 x 24,35 2gg)

**B** Vřetenová matice

**C** Patní příruba

### Vřeteno Eurex 100 plus 0,40 m

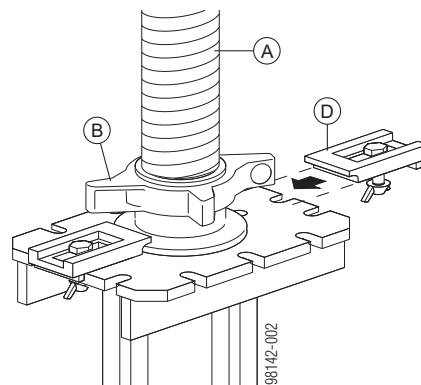


**A** Vřeteno Eurex 100 plus 0,40 m  
(Závit: Tr 74,5 x 24,35 2gg)

## Montáž přídavného vřetena

Přídavné vřeteno lze připevnit pomocí 2 držáků vřetena na hlavě stropní podpěry.

- ▶ Přídavné vřeteno zasuňte do vnější trubky na hlavě stropní podpěry.
- ▶ Šroub držáku vřetena zcela zašroubujte.
- ▶ Držák vřetena (křídlová matice dolů) zasuňte přes koncovou přírubu tak, aby šroub zapadl do středního výřezu na krátké straně koncové příruby a současně se výstupek držáku zasunul přes přírubu na matici přídavného vřetena.



**A** Přídavná vřetena:

Vřeteno Eurex 100 plus 1,20 m nebo  
Vřeteno Eurex 100 plus 0,40 m

**B** Vřetenová matice

**D** Držák vřetena

## Spojky

### Poloviční spojka Eurex 100 plus

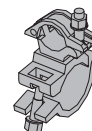
Umožňuje připojení lešenářských trubek 48,3 mm ke stropní podpěře Eurex 100 plus.

- ▶ Vložte šrouby s kladivovou hlavou do drážky stropní podpěry Eurex 100 plus a utáhněte je.



### Otočná spojka přechodová 48/76mm

K vyztužení vřetena stropní podpěry Eurex 100 plus šroub lešenářskými trubkami 48,3 mm.



## Čtyřcestná hlavice Eurex 100 plus

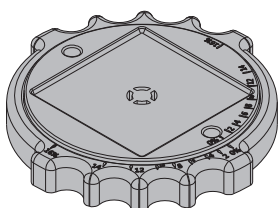
K uchycení nosníků Doka H20, kompozitních bednicích nosníků I tec 20 a nosných víceúčelových paždíků až do WU14.

Integrované klíny upínačů pro upevnění k patní a koncové přírubě.



98142-016

## Vyrovnávací podložka



Vyrovnávací podložka slouží k vyrovnání nakloněných podkladových ploch bez omezení nosnosti.

- Přizpůsobení úhlů od 0 - 16% všemi směry.
- Patní příruba vždy přiléhá celoplošně.



98142-017





### UPOZORNĚNÍ

- Vyrovnávací podložka smí být položena výhradně na beton.
- Pro posouzení proklouznutí mezi vyrovnávací podložkou a betonem použijte hodnotu koeficientu tření  $\mu$  0,33 jako pro ocel na betonu.

## Prohlášení o shodě

„Stropní podpěry Eurex 100 plus“ popisované v těchto informacích pro uživatele ve spojení se značkou „Doka“ jsou výrobky společnosti Friedr. Ischebeck GmbH a jsou scertifikovány stavebním úřadem jako „hliníkové vřetenové podpěry TITAN“ pod schvalovacím číslem DIBt Z-8.312-868. Následující tabulka porovnává

odpovídající výrobky a vysvětluje shodu potvrzenou výrobcem u výrobků s odlišným označením a různými čísly artiklů.

			
Č. výrobku:	Označení výrobku	Č. výrobku:	Označení výrobku
820000001	Eurex 100 plus 290	120150001	Hliníková vřetenová podpěra TITAN Gr. 2
820000003	Eurex 100 plus 410	120150003	Hliníková vřetenová podpěra TITAN Gr. 4
820000005	Eurex 100 plus 550	120150005	Hliníková vřetenová podpěra TITAN Gr. 6
820000011	Vřeteno Eurex 100 plus 0,40 m	220150021	Hliníkové vřeteno 0,40m
820000012	Vřeteno Eurex 100 plus 1,20 m	220150020	Hliníkové vřeteno 1,20m
820000013	Eurex 100 plus držák vřetena	220150017	Držák vřetena
820000014	Opěrná trojnožka Eurex 100 plus	620140010	Univerzální seřizovací stojan
820000015	Klíč na vřetena Eurex 100 plus	220150055	Klíč na vřetena
820000016	Polospojka Eurex 100 plus	620150089	Polospojka

## Návod k montáži a použití

### Použití systému podle určení

Informace o správném použití naleznete také v příslušných informacích pro uživatele, např.:

- Dokaflex
- Dokaflex 30 tec

### Příklad použití podpěr Doka Eurex při dodatečném podepření

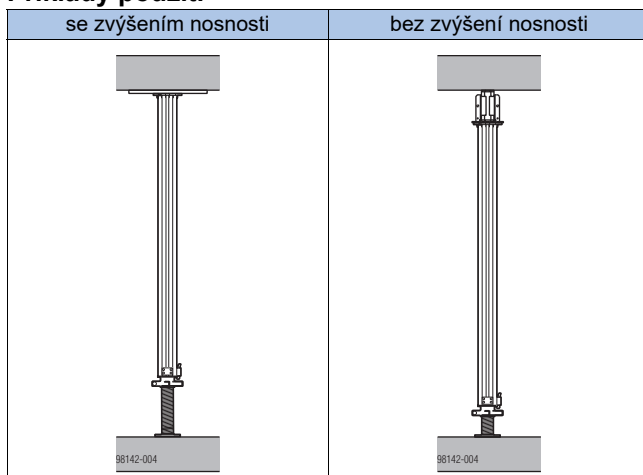
Při použití stropních podpěr Eurex 100 plus jako dodatečné podepření se zvyšuje přípustná nosnost podle tabulky v kapitole „Dovolené nosnosti“.



#### UPOZORNĚNÍ

Zvýšení nosnosti platí pouze v případě, že je koncová i patní příruba umístěna přímo proti stropu.

#### Příklady použití



### Montáž s opěrnou trojnožkou

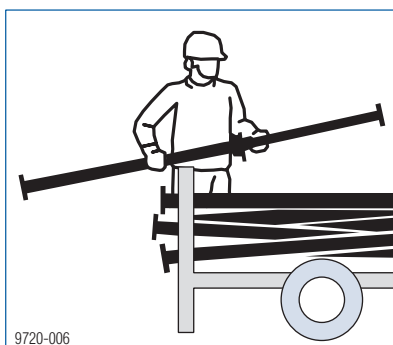


#### POZOR

Nenahrazuje potřebné vyztužení pro podpěrné systémy.

- ▶ Používejte pouze jako pomůcku pro montáž!

Montáž platí pro volně stojící podpěry. Při použití podpěry v systému dbejte na příslušné informace pro uživatele.



- ▶ Nejprve se podpěra nastaví vřetenem na přibližnou výšku.



- ▶ Vřeteno je zajištěno dvěma pojistkami proti nechtěnému vypadnutí. Pro nastavení vřetene uvolněte pojistku.



- ▶ Poté volně otočte vřetenovou maticí (rychlé nastavení). Poté znovu zasuňte vřeteno do vnější trubky, dokud pojistky nezapadnou do matice.



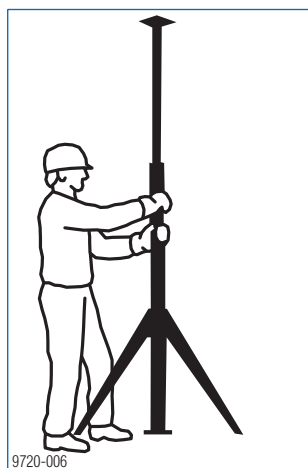
Úderové plochy vřetenové matice ukazují směr otáčení (proti směru hodinových ručiček) bez ohledu na to, zda je vřeteno upevněno nahoře nebo dole.

- ▶ Pro snadné nastavení podpěry na požadovanou výšku je na vnější trubce podpěry vyražen rozměr. Rozměr udává délku od horní hrany koncové příruby až k vyražené značce (v mm). Na třech velikostech podpěr jsou vyraženy následující značky (v mm):  
Velikost 2: 1500  
Velikost 4: 2500  
Velikost 6: 4000
- ▶ Postavte opěrnou trojnožku.

- ▶ Postavte stropní podpěru do opěrné trojnožky a upevněte jí.  
Před vstupem na bednění znovu zkontrolujte správné zajištění.



- ▶ Proveďte jemné seřízení pomocí stavěcí matky postavené podpěry.



## Montáž bez opěrné trojnožky

- ▶ Zajistěte mezilehlé podpěry u stropního bednění proti převrácení.
- ▶ U dodatečného podepření rozepřete stropní podpěry proti stropní konstrukci tak pevně, aby nedošlo k jejich převrácení.

## Uvolnění stropních podpěr pod zatížením (vřeteno dole)

Klíčem na vřetena lze pod zatížením uvolnit vřetenovou matici Eurex 100 plus.



Rukojeť klíče na vřetena lze namontovat v různých polohách.



Značka na křídlech vřetenové matice udává směr otáčení.



## Uvolnění stropních podpěr pod zatížením (vřeteno nahoře)

Klíčem na vřetena lze pod zatížením uvolnit vřetenovou matici Eurex 100 plus.



Značka na křídlech vřetenové matice udává směr otáčení.

## Podpěření stavěcím rámem Eurex

Stavěcí rám Eurex 1,22 m nebo 0,81 m fixuje stropní podpěry Doka Eurex 100 plus a představuje stabilní pomůcku pro montáž.

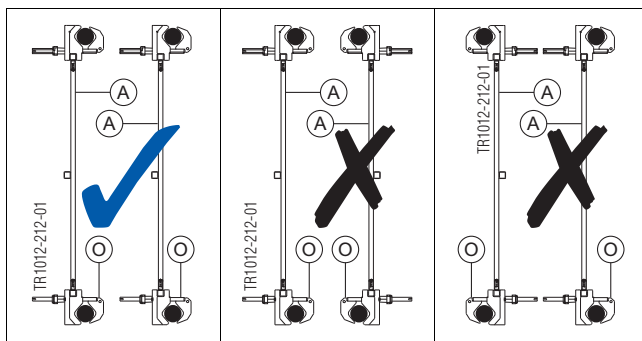
Vlastnosti:

- Vhodný pro montáž na vnější trubku.
- Integrovaný rychloupevňovací mechanismus pro fixaci stropních podpěr Doka.
- Možnost použití v kombinaci s diagonálními kříži.
- Na nerovném podkladu je během montáže zajištěna vyšší stabilita.



### UPOZORNĚNÍ

- Slouží jako pomůcka pro montáž a pro odvedení horizontálních zatížení v montážním stavu.
- **Není určeno pro** odvedení horizontálních zatížení při betonáži.
- Všechny stropní podpěry musí stát svise.
- Osazení stavěcích rámu musí být vždy orientováno stejným směrem.



A Stavěcí rám Eurex 1,22 m nebo 0,81 m

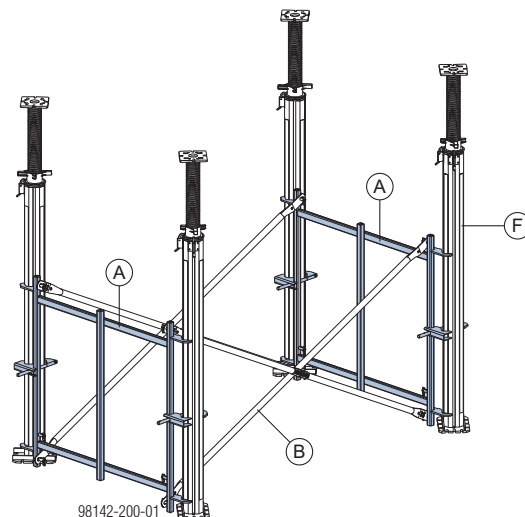
O Rychloupevňovací držák podpěr

## Montáž



### UPOZORNĚNÍ

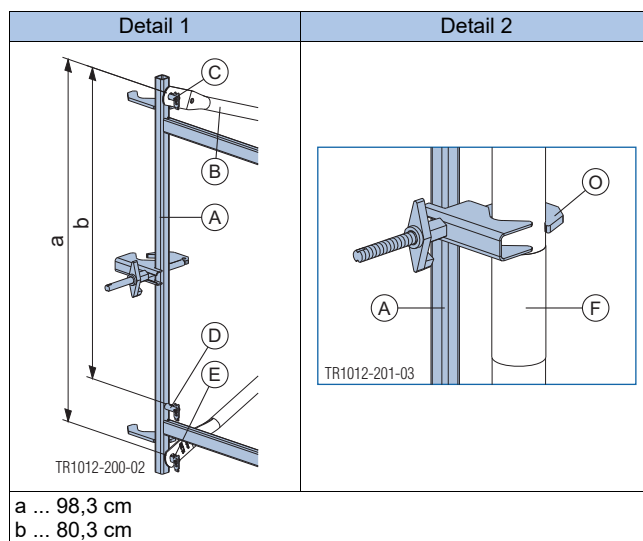
- ▶ Stavěcí rám umístěte vždy tak, aby se gravitační západky (D) a (E) nacházely u podlahy (viz detail 1).
- ▶ Oba stavěcí rámy spojte nahoře a dole pomocí diagonálních křížů a zajistěte gravitačními západkami (detail 1).
- ▶ Stropní podpěry připevněte pomocí rychloupevňovacích držáků podpěr (detail 2).



A Stavěcí rám Eurex 1,22m

B Diagonální kříž

F Eurex 100 plus



A Stavěcí rám Eurex 1,22 m nebo 081 m

B Diagonální kříž

C Gravitační západka 1

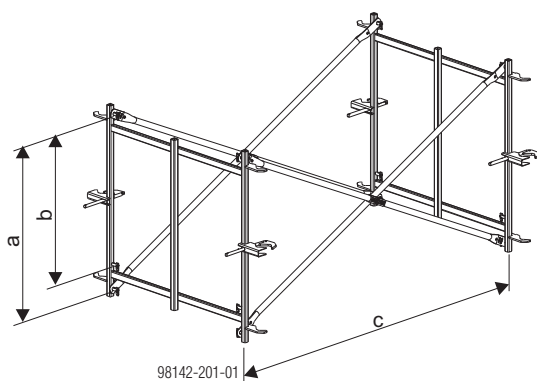
D Gravitační západka 2

E Gravitační západka 3

F Eurex 100 plus

O Rychloupevňovací držák podpěr

## Vzdálenosti stavěcích rámu Eurex



Označení	Vzdálenosti gravitačních západek [cm]	
	a = 98,3	b = 80,3
	Vzdálenosti stavěcích rámu c [cm]	
Diagonální kříž 9.100	82,4	100,0
Diagonální kříž 9.150	138,9	150,0
Diagonální kříž 9.165	154,9	165,0
Diagonální kříž 9.175	165,5	175,0
Diagonální kříž 9.200	191,8	200,0
Diagonální kříž 9.250	243,5	250,0
Diagonální kříž 9.300	294,6	300,0

Diagonální kříž 12.060	78,1	96,5
Diagonální kříž 12.100	111,8	125,3
Diagonální kříž 12.150	158,1	168,0
Diagonální kříž 12.165	172,4	181,5
Diagonální kříž 12.175	182,0	190,6
Diagonální kříž 12.200	206,1	213,8
Diagonální kříž 12.250	254,9	261,1
Diagonální kříž 12.300	304,1	309,4

Diagonální kříž 18.100	173,4	182,4
Diagonální kříž 18.150	206,3	214,0
Diagonální kříž 18.165	217,5	224,7
Diagonální kříž 18.175	225,2	232,2
Diagonální kříž 18.200	245,1	251,6
Diagonální kříž 18.250	287,3	292,9
Diagonální kříž 18.300	331,8	336,6

## Možná chybná použití

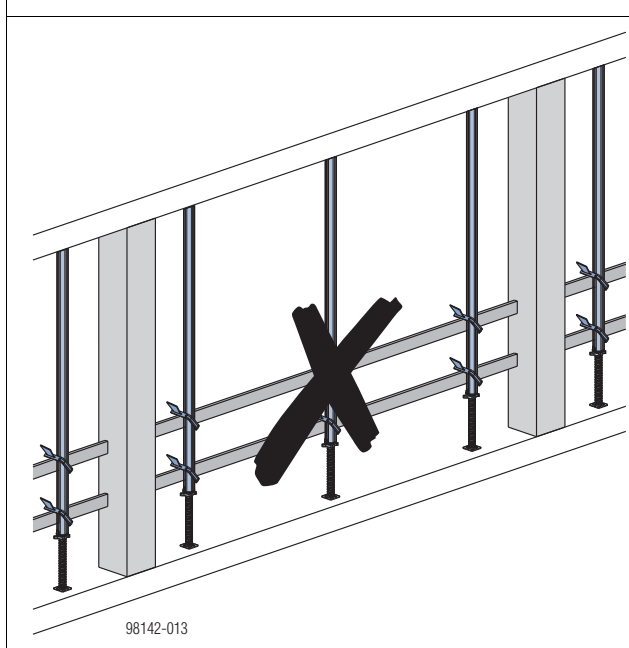
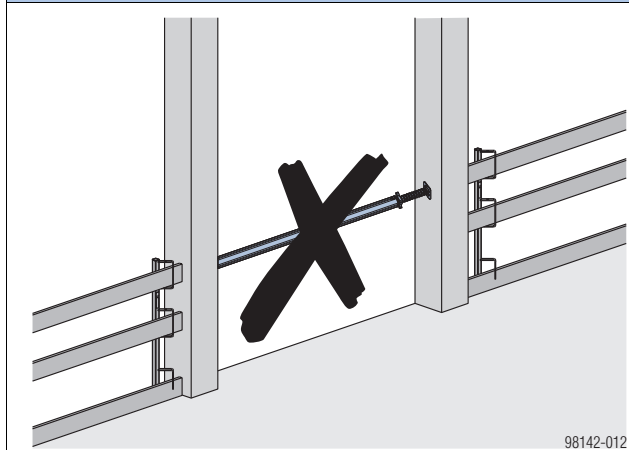


### VAROVÁNÍ

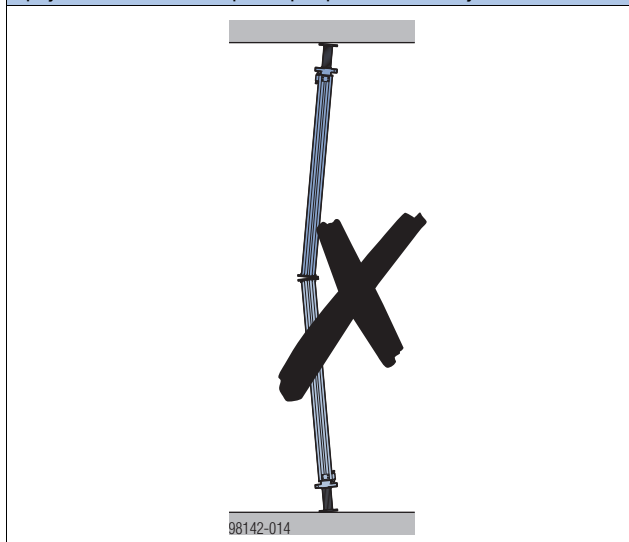
► Níže znázorněná a obdobná použití jsou zakázána!

<p>Povoleno je pouze svislé nasazení.</p>	<p>Patní plech musí dosedat celou plochou.</p>
<p>98142-006</p>	<p>98142-007</p>
<p>Postavte pouze na únosném podkladu.</p>	
<p>98142-008</p>	<p>98142-009</p>
<p>Nepoužívejte pro zapření bednicích prvků.</p>	<p>Nepoužívejte jako vzpěru ve výkopu.</p>
<p>98142-010</p>	<p>98142-011</p>

Nepoužívejte pro vytvoření ochranných zábradlí.



Spojování několika stropních podpěr nad sebou je zakázáno.



## Technický stav

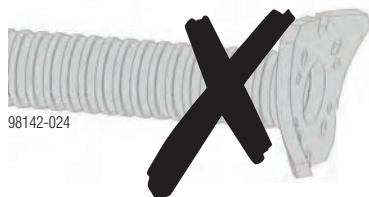
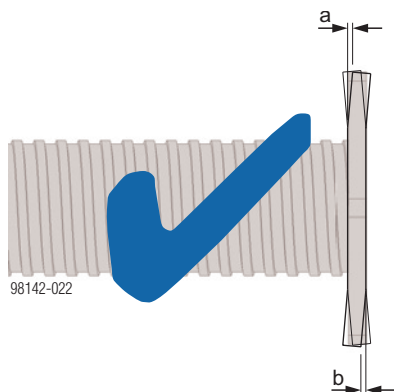
Následující kritéria kvality definují staticky přípustný stupeň poškození resp. oslabení.

V případě většího poškození není povoleno další použití.

### Vřeteno vnější trubky

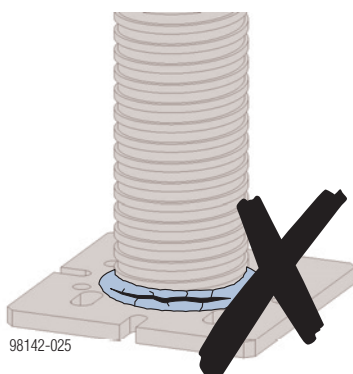
#### Prohnutí koncových přírub

- přípustné **a max. 1 mm** směrem ven a
- **b max. 3 mm** směrem dovnitř



#### Trhliny sváru

- nejsou přípustné.



### Vřeteno

- musí být po celé délce namazané a funkční.

#### Pojistka proti vypadnutí vřetena

- Musí být funkční.

## Dovolené nosnosti

### Použití jako volná stavební podpěra (nezávisle na systému)

#### Upozornění:

Délky podpěry a vřetena - viz následující strany.

**Dovolená nosnost [kN] v závislosti na délce výsvu a poloze vřetena (podle všeobecných podmínek použití na stavbách Z-8.312-868 a typové kontroly S-N/100364)**

Délka podpěry [m]	Eures 100 plus									Pozice Vřeteno*)
	290			410			550			
	dole	nahore	dole a nahore <sup>1)</sup>	dole	nahore	dole a nahore <sup>1)</sup>	dole	nahore	dole a nahore <sup>1)</sup>	
6,8	—	—	—	—	—	—	—	—	—	16,9
6,7	—	—	—	—	—	—	—	—	—	18,0
6,6	—	—	—	—	—	—	—	—	—	19,1
6,5	—	—	—	—	—	—	—	—	—	20,1
6,4	—	—	—	—	—	—	—	—	—	21,2
6,3	—	—	—	—	—	—	—	—	—	22,3
6,2	—	—	—	—	—	—	—	—	—	23,4
6,1	—	—	—	—	—	—	—	—	—	24,4
6,0	—	—	—	—	—	—	—	—	—	25,5
5,9	—	—	—	—	—	—	—	—	—	27,0
5,8	—	—	—	—	—	—	—	—	—	28,4
5,7	—	—	—	—	—	—	—	—	—	29,9
5,6	—	—	—	—	—	—	—	—	—	31,4
5,5	—	—	—	—	—	—	29,9	25,6	32,8	
5,4	—	—	—	—	—	24,1	31,9	27,9	34,3	
5,3	—	—	—	—	—	25,8	33,9	30,1	35,7	
5,2	—	—	—	—	—	27,5	35,9	32,4	37,2	
5,1	—	—	—	—	—	29,1	37,9	34,6	39,1	
5,0	—	—	—	—	—	30,8	39,8	37,6	41,1	
4,9	—	—	—	—	—	32,5	41,8	40,6	43,0	
4,8	—	—	—	—	—	34,2	43,7	43,6	44,9	
4,7	—	—	—	—	—	35,8	45,6	46,6	46,8	
4,6	—	—	—	—	—	37,5	47,7	49,6	48,8	
4,5	—	—	—	—	—	40,9	49,9	52,7	50,7	
4,4	—	—	—	—	—	44,4	52,0	55,7	52,6	
4,3	—	—	—	—	—	47,8	54,1	58,7	—	
4,2	—	—	31,5	—	—	51,3	—	—	—	
4,1	—	—	33,8	45,9	36,7	54,7	—	—	—	
4,0	—	—	36,1	51,0	40,4	58,1	—	—	—	
3,9	—	—	38,5	56,1	44,1	61,6	—	—	—	
3,8	—	—	40,8	61,2	47,8	65,0	—	—	—	
3,7	—	—	43,1	66,3	51,5	70,8	—	—	—	
3,6	—	—	46,7	71,0	58,6	76,6	—	—	—	
3,5	—	—	50,3	75,8	65,7	82,4	—	—	—	
3,4	—	—	54,0	80,5	72,7	88,2	—	—	—	
3,3	—	—	57,6	85,2	79,8	94,0	—	—	—	
3,2	—	—	61,2	92,4	91,9	99,8	—	—	—	
3,1	—	—	—	99,7	103,9	—	—	—	—	
3,0	—	—	—	106,9	116,0	—	—	—	—	
2,9	66,7	54,0	—	114,1	128,0	—	—	—	—	
2,8	75,3	59,8	—	—	—	—	—	—	—	
2,7	83,9	65,6	—	—	—	—	—	—	—	

Délka podpěry [m]	Eures 100 plus									Pozice Vřeteno*)
	290			410			550			
	dole	nahore	dole a nahore <sup>1)</sup>	dole	nahore	dole a nahore <sup>1)</sup>	dole	nahore	dole a nahore <sup>1)</sup>	
2,6	92,5	71,3	—	—	—	—	—	—	—	
2,5	101,1	77,1	—	—	—	—	—	—	—	
2,4	107,8	85,5	—	—	—	—	—	—	—	
2,3	114,6	93,9	—	—	—	—	—	—	—	
2,2	121,3	102,2	—	—	—	—	—	—	—	
2,1	128,0	110,6	—	—	—	—	—	—	—	
2,0	128,0	115,0	—	—	—	—	—	—	—	
1,9	128,0	119,3	—	—	—	—	—	—	—	
1,8	128,0	123,7	—	—	—	—	—	—	—	
1,7	128,0	128,0	—	—	—	—	—	—	—	

<sup>1)</sup> U podpěry s přidávaným vřetenem by měla být výtažná délka vřetena nahore a dole pokud možno stejná. V opačném případě se musí na obou stranách počítat s delší výtažnou délkou vřetena.

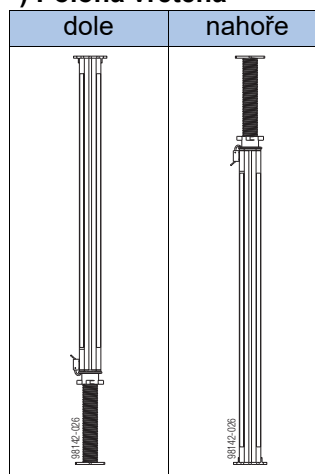
Příklad:

Eures 100 plus 550 se dvěma vřeteny 5,70 m, vřeteno dole 100 cm, vřeteno nahore 40 cm

Podle tabulky:

Výtažná délka vřetena 2 x 100 cm = délka podpěry 6,30 m → 22,3 kN

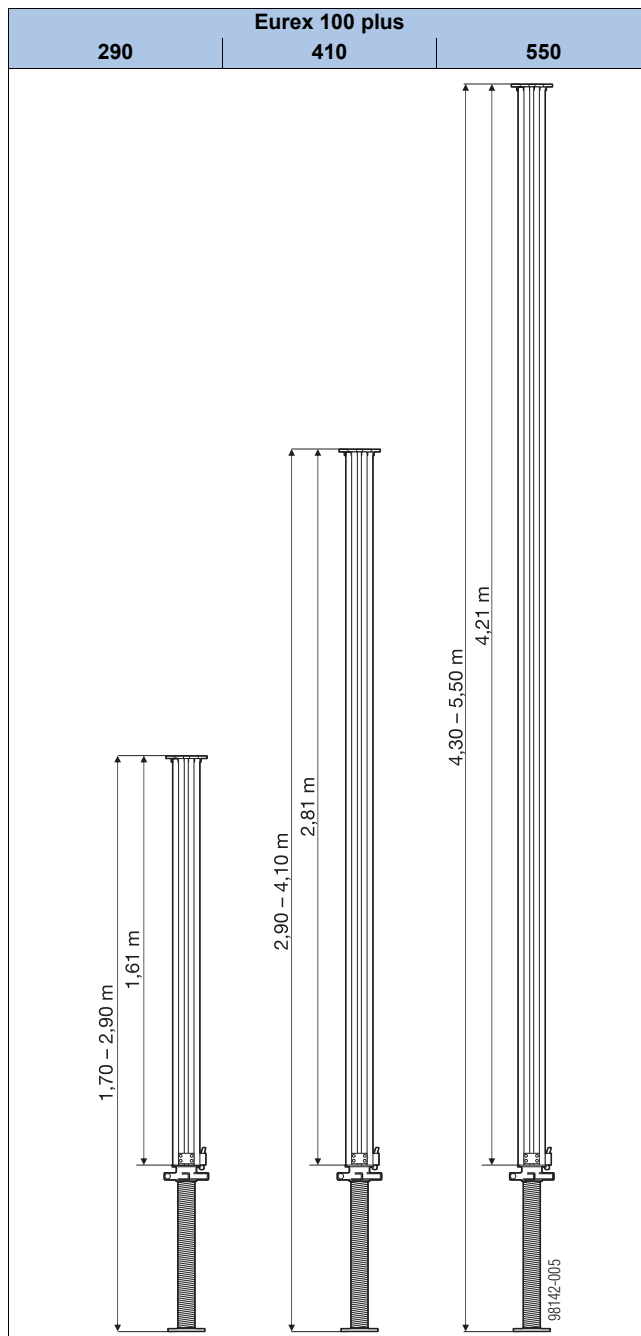
#### \*) Poloha vřetena



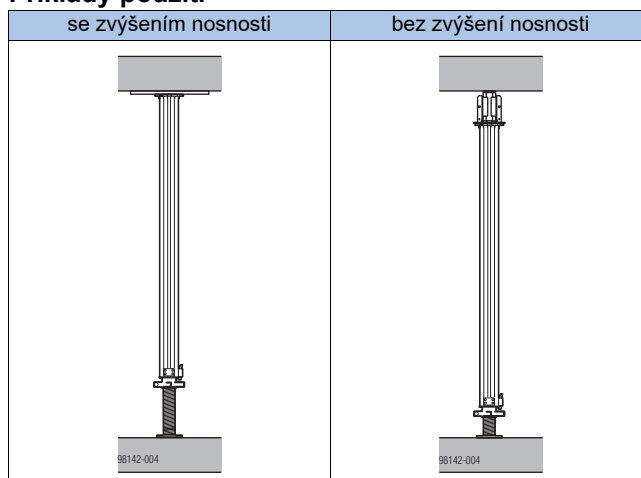
## Použití jako dodatečné podepření (při zajištění stojek proti vybočení)

Podpěry mohou být umístěny buď s vnitřní trubicou (vřetenem) nebo s vnější trubicou směrem dolů.

Délka podpěry [m]	Eurex 100 plus		
	290	410	550
5,5	—	—	41,9
5,4	—	—	45,7
5,3	—	—	49,5
5,2	—	—	53,3
5,1	—	—	57,1
5,0	—	—	60,7
4,9	—	—	64,4
4,8	—	—	68,0
4,7	—	—	71,6
4,6	—	—	76,0
4,5	—	—	80,5
4,4	—	—	84,9
4,3	—	—	89,3
4,2	—	—	—
4,1	—	60,5	—
4,0	—	66,6	—
3,9	—	72,7	—
3,8	—	78,8	—
3,7	—	84,9	—
3,6	—	96,4	—
3,5	—	107,9	—
3,4	—	119,5	—
3,3	—	126,6	—
3,2	—	—	—
3,1	—	128,0	—
3,0	—	—	—
2,9	89,1	—	—
2,8	98,6	—	—
2,7	103,9	—	—
2,6	110,8	—	—
2,5	115,7	—	—
2,4	125,2	—	—
2,3	—	—	—
2,2	—	—	—
2,1	—	—	—
2,0	128,0	—	—
1,9	—	—	—
1,8	—	—	—
1,7	—	—	—



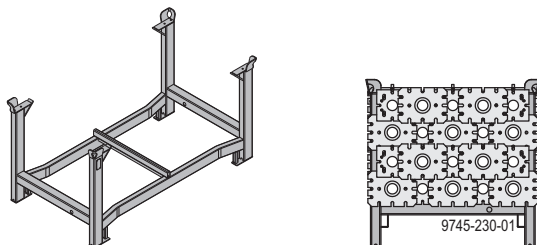
### Příklady použití



## Přeprava, stohování a skladování

### Ukládací paleta Doka 1,55x0,85m

- Ideální pro stropní podpěry všech rozměrů, bednicí nosníky, panely Dokadur a bednicí desky.
- pozinkované – stohovatelné – lze bezpečně přemísťovat jeřábem



Max. nosnost: 1100 kg  
Kapacita: 20 ks Eurex 100 plus



Řiďte se návodem k obsluze!

### Ukládací paleta Doka jako skladovací prostředek

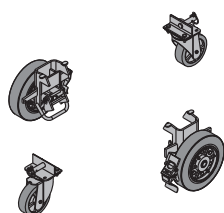
#### Max. počet palet nad sebou

Venku (na stavbě) Sklon podlahy do 3%	V hale Sklon podlahy do 1%
2	6
zákaz skladování prázdných palet nad sebou!	

### Připevňovací dvoukolí B

Díky připevňovacímu dvoukolí B se víceúčelový kontejner stává rychlým a obratným přepravním prostředkem.

Vhodný pro průjezdy od 90 cm.



Připevňovací dvoukolí B lze namontovat na následující přepravní prostředky:

- Bedna pro drobné součástky Doka
- Ukládací palety Doka
- Ochranná mříž Z pro palety



Řiďte se provozním návodem "Připevňovací dvoukolí B"!

## Víceúčelový kontejner Doka

Skladovací a přepravní prostředek pro drobné díly.

### Víceúčelový kontejner Doka jako skladovací prostředek

#### Max. počet palet nad sebou

Venku (na stavbě)		V hale	
Sklon podlahy do 3%		Sklon podlahy do 1%	
Víceúčelový kontejner Doka 1,20x0,80m	1,20x0,80x0,41m	Víceúčelový kontejner Doka 1,20x0,80m	1,20x0,80x0,41m
3	5	6	10
zákaz skladování přepravních prostředků nad sebou!			



#### UPOZORNĚNÍ

Při stohování přepravních prostředků s odlišným zatížením se musí zatížení směrem nahoru zmenšovat!

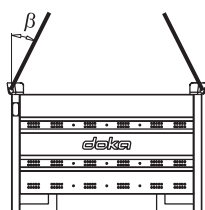
### Víceúčelový kontejner Doka jako přepravní prostředek

#### Přemísťování jeřábem



#### UPOZORNĚNÍ

- Přemísťujte přepravní prostředky jednotlivě
- Používejte odpovídající závěs (např. čtyřpramenným jeřábovým řetězem Doka 3,20m).  
Dbejte na dovolenou nosnost.
- Úhel sklonu  $\beta$  max. 30°!

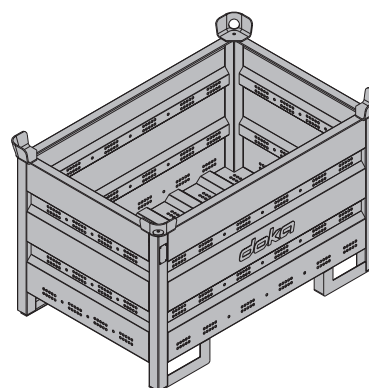


9206-202-01

#### Přemísťování pomocí vysokozdvižného vozíku nebo zvedacího vozíku na palety

Kontejner lze naložit z boční a čelní strany.

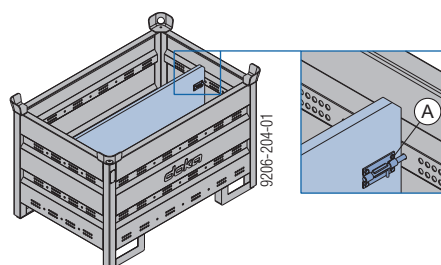
## Víceúčelový kontejner Doka 1,20x0,80m



Max. nosnost: 1500 kg (3300 lbs)

Dovolené dodatečné zatížení: 7850 kg (17300 lbs)

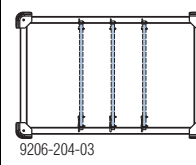
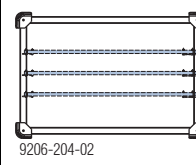
Obsah **víceúčelového kontejneru** lze pomocí **dělicí desky víceúčelového kontejneru** rozdělit na **1,20m** nebo **0,80m**.



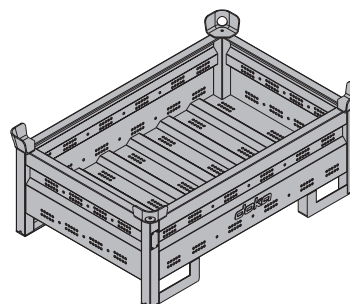
A Pojistná západka k fixaci dělicí desky

#### Varianty dělení

Dělicí deska víceúčelového kontejneru	V podélném směru	V příčném směru
1,20m	max. 3 ks	-
0,80m	-	max. 3 ks



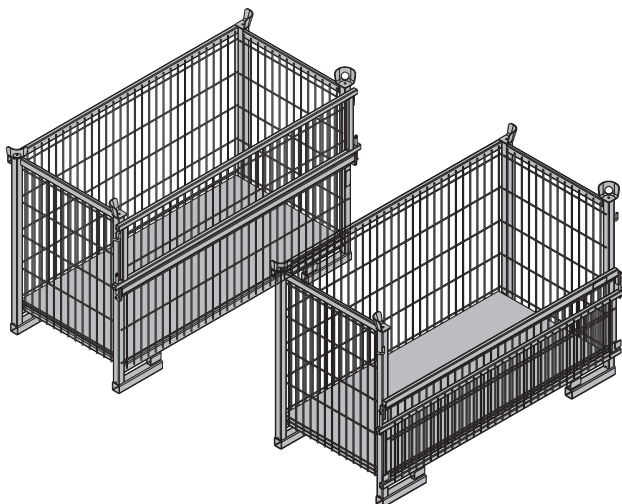
## Víceúčelový kontejner Doka 1,20x0,80x0,41m



Max. nosnost: 750 kg (1650 lbs)

Dovolené dodatečné zatížení: 7200 kg (15870 lbs)

## Kontejner se síťovými bočnicemi Doka 1,70x0,80m



Skladovací a přepravní prostředek pro drobné díly:

- Dlouhá životnost
- Stohovatelné

Vhodná přepravní zařízení:

- Jeřáb
- Zvedací vozík na palety
- Vysokozdvížený vozík

Nakládání a vykládání lze usnadnit otevřením boční stěny kontejneru se síťovými bočnicemi Doka.

Max. nosnost: 700 kg (1540 lbs)  
 Dovolené dodatečné zatížení: 3150 kg (6950 lbs)  
 Kapacita: 35 ks opěrných trojnožek Eurex 100 plus



### UPOZORNĚNÍ

- Při stohování přepravních prostředků s odlišným zatížením se musí zatížení směrem nahoru zmenšovat!
- Typový štítek musí být přítomen a zřetelně čitelný.

## Kontejner se síťovými bočnicemi Doka 1,70x0,80m jako skladovací prostředek

### Max. počet palet nad sebou

Venku (na stavbě) Sklon podlahy do 3%	V hale Sklon podlahy do 1%
2	5
zákaz skladování přepravních prostředků nad sebou!	



### UPOZORNĚNÍ

Při stohování přepravních prostředků s odlišným zatížením se musí zatížení směrem nahoru zmenšovat!

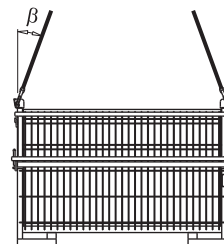
## Kontejner se síťovými bočnicemi Doka 1,70x0,80m jako přepravní prostředek

### Přemísťování jeřábem



### UPOZORNĚNÍ



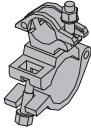
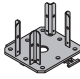
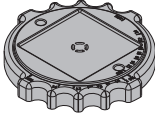

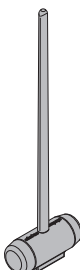
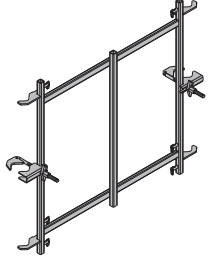

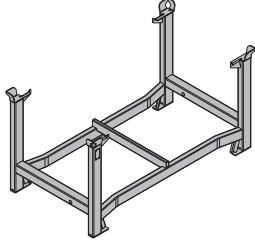

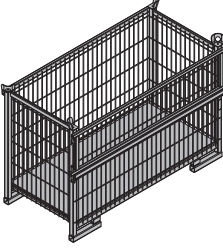

- Přemísťujte přepravní prostředky jednotlivě
- Přemísťování pouze se zavřenou boční stěnou!
- Používejte odpovídající závěs (např. čtyřpramenným jeřábovým řetězem Doka 3,20m).  
Dbejte na dovolenou nosnost.
- Úhel sklonu  $\beta$  max. 30°!

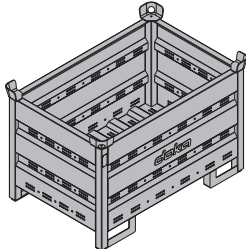
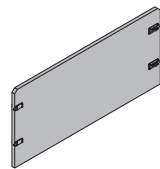
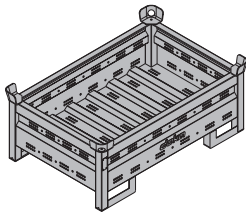
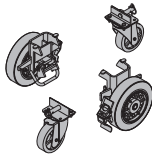


9234-203-01

### Přemísťování pomocí vysokozdvížného vozíku nebo zvedacího vozíku na palety

Kontejner lze naložit z boční a čelní strany.

	[kg]	Č. výrobku		[kg]	Č. výrobku
<b>Eurex 100 plus 290</b> délka: 170 - 290 cm	18,4	820000001	hliník	<b>Poloviční spojka Eurex 100 plus 48mm</b> Eurex 100 plus half coupler 48mm	1,6 820000016
<b>Eurex 100 plus 410</b> délka: 290 - 410 cm	22,4	820000003			
<b>Eurex 100 plus 550</b> délka: 430 - 550 cm Eurex 100 plus	29,4	820000005			
					pozinkovaný
				<b>Otočná spojka přechodová 48/76mm</b> Transition swivel coupler 48/76mm	1,9 582563000
					pozinkovaný otvor klíče: 22 mm
<b>Čtyřcestná hlavice Eurex 100 plus</b> Eurex 100 plus 4-way head	6,6	582690000	pozinkovaný	<b>Vyrovňovací podložka</b> Compensating plate	1,2 582239000
					černý Průměr: 30 cm
<b>Opěrná trojnožka Eurex 100</b> Eurex 100 plus removable folding tripod	9,3	820000014	pozinkovaný výška: 100 cm Stav při dodání: složený	<b>Plastové kladivo 4kg</b> Plastic mallet 4kg	4,5 586097000
					modrý délka: 110 cm
<b>Stavěcí rám Eurex 1,22m</b> <b>Stavěcí rám Eurex 0,81m</b> Bracing frame	16,0 14,5	586557000 586558000	pozinkovaný výška: 111 cm		
				<b>Převážní prostředky</b>	
<b>Vřeteno Eurex 100 plus 0,40m</b> <b>Vřeteno Eurex 100 plus 1,20m</b> Eurex 100 plus spindle	6,1 10,4	820000011 820000012	hliník	<b>Ukládací paleta Doka 1,55x0,85m</b> Doka stacking pallet 1.55x0.85m	41,0 586151000
					pozinkovaný výška: 77 cm
<b>Upevnění vřetena Eurex 100 plus</b> Eurex 100 plus jack retaining clamp	0,3	820000013		<b>Kontejner se síťovými bočnic. Doka 1,70x0,80m</b> Doka skeleton transport box 1.70x0.80m	87,0 583012000
					pozinkovaný výška: 113 cm
<b>Eurex 100 plus vřetenový klíč</b> Eurex 100 plus jack wrench	4,3	820000015			
					

	[kg]	Č. výrobku	[kg]	Č. výrobku
<p><b>Víceúčelový kontejner Doka 1,20x0,80m</b>                      Doka multi-trip transport box 1.20x0.80m                      pozinkovaný                      výška: 78 cm</p> 	70,0	583011000		
<p><b>Dělicí deska víceúčelového kontejneru 0,80m</b>                      Dělicí deska víceúčelového kontejneru 1,20m                      Multi-trip transport box partition                      ocelové části pozinkovány                      dřevěné části žlutě lazurovány</p> 	3,7 5,5	583018000 583017000		
<p><b>Víceúčelový kontejner Doka 1,20x0,80x0,41m</b>                      Doka multi-trip transport box 1.20x0.80x0.41m                      pozinkovaný</p> 	42,5	583009000		
<p><b>Připevňovací dvoukolí B</b>                      Bolt-on castor set B                      modře lakovaný</p> 	33,6	586168000		



Formwork & Scaffolding.  
**We make it work.**

---



[www.doka.com/floor-props](http://www.doka.com/floor-props)