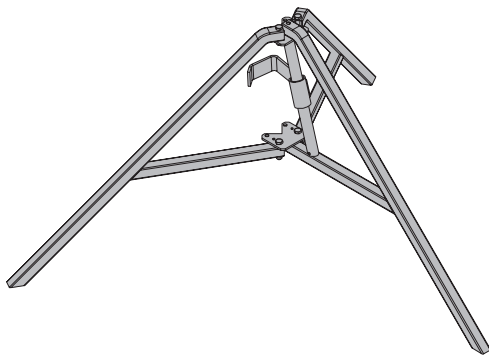


Formexperten.

Trebsensstöd eco

Dokaflex

Användarinformation



OBSERVERA

- Det här underlaget är en komplettering av användarinformationen "Dokaflex" och beskriver trebensstödet eco, vilket ej finns med i av användarinformationen "Dokaflex".
- För den säkerhetstekniska användningen skall därför informationen i användarinformationen "Dokaflex" beaktas!



WARNING!

- ▶ Trebensstödet eco får endast användas vid valvstämp med max. 350 cm utdragslängd.



SE UPP

- Ersätter inte den nödvändiga avsträvningen för valvform.
- ▶ Använd endast för att hålla valvstämp upprätt!

Väsentliga avvikelser till användarinformationen "Dokaflex"

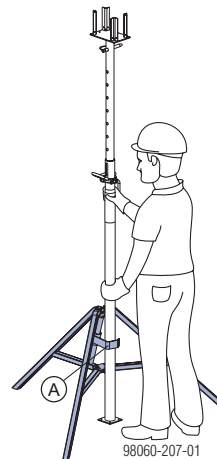
Monteringssteg vid användning av trebensstödet eco:

- ▶ Ställ upp trebensstöd.



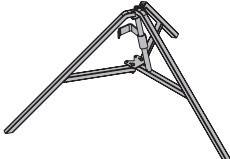
OBSERVERA

- ▶ Klämförbindelser skall inte strykas in med olja eller smörjas.
- ▶ Ställ stämpelet i trebensstödet och fixera med klämbygel (A) (lätt hammarslag). Korrekt fixering skall kontrolleras ännu en gång innan formen beträds.



Fixeringsbygelns måste vara helt inskjuten i stämpelet.



	[kg]	Artikel nr.
Trebsensstöd eco Stützbein eco	9,4	586294000
	galvaniserad Höjd: 67,5 cm Levereras: ihopviktt	

Klämområde: Ø 45 upp till Ø 80 mm