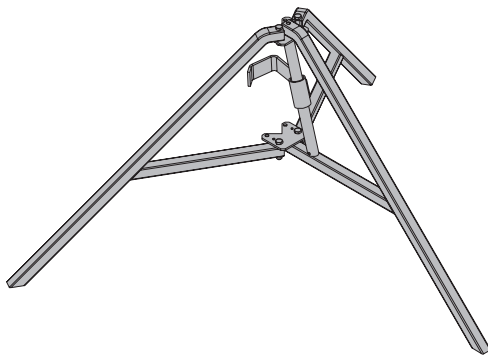


Die Schalungstechniker.

Stützbein eco

Dokaflex

Anwenderinformation



HINWEIS

- Diese Unterlage ist eine Ergänzung zur Anwenderinformation "Dokaflex" und beschreibt das Stützbein eco, welches nicht in der Anwenderinformation "Dokaflex" angeführt ist.
- Für die sicherheitstechnische Anwendung sind deshalb die Informationen der Anwenderinformation "Dokaflex" unbedingt zu beachten!



WARNUNG

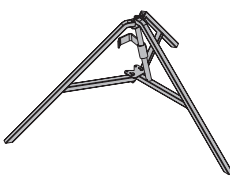
- Das Stützbein eco darf nur bei Deckenstützen mit max. 350 cm Auszugslänge verwendet werden.



VORSICHT

Ersetzt nicht die erforderliche Aussteifung für Traggerüste.

- Nur als Aufstellhilfe verwenden!

	[kg]	Art.-Nr.
Stützbein eco Removable folding tripod eco	9,4	586294000
	verzinkt Höhe: 67,5 cm Lieferzustand: zusammengeklappt	

Klemmbereich: Ø 45 bis Ø 80 mm

Wesentliche Abweichungen zur Anwenderinformation "Dokaflex"

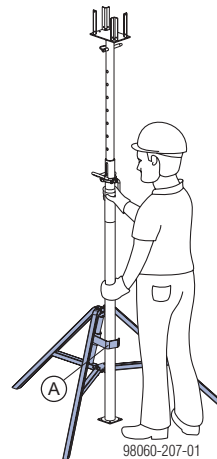
Montageschritte bei Einsatz des Stützbeines eco:

- Stützbein stellen.



HINWEIS

- Klemmverbindungen nicht ölen oder schmieren.
- Deckenstütze in Stützbein stellen und mit Klemmbügel (A) fixieren (leichter Hammerschlag). Die korrekte Fixierung ist vor Betreten der Schalung nochmals zu überprüfen.



Absteckbügel muss vollständig in der Deckenstütze eingeschoben sein.

