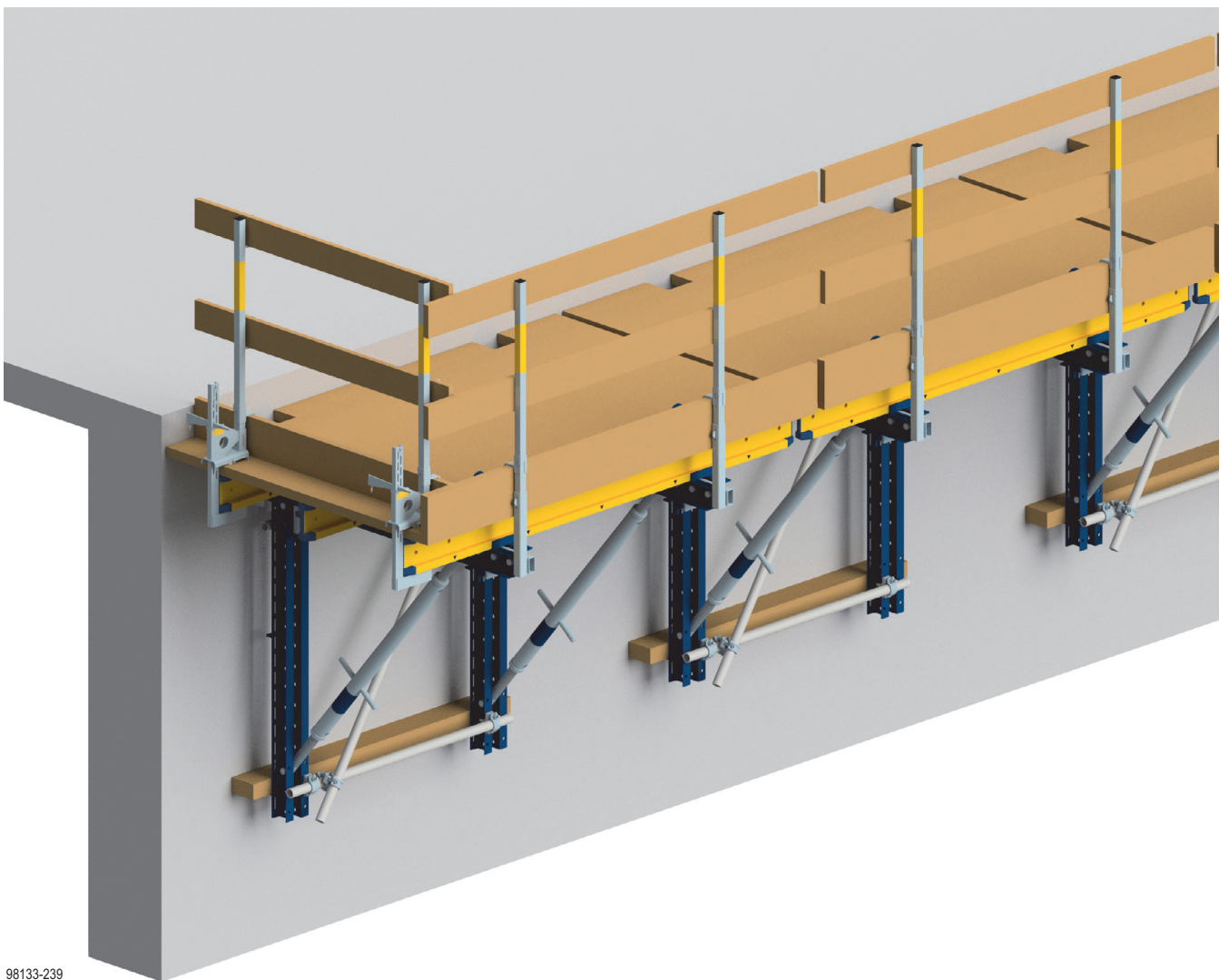


Platforme sastavljene od sistemskih komponentata

Sa univerzalnom glavom za kačenje

Korisničke informacije

Uputstvo za montažu i upotrebu



98133-239

Sadržaj

3 Uvod

- 3 Osnovne sigurnosne napomene
- 6 Namena

7 Predstavljanje proizvoda

- 8 Opis sistema

9 Dimenzionisanje

11 Ankerisanje za konstrukciju

- 11 Tačka pozicioniranja i vešanja
- 20 Ostale varijante ankerisanja

21 Montaža

- 21 Montiranje platforme

26 Premeštanje

- 26 Premeštanje platforme
- 28 Podesiva transportna viljuška 1,3t

29 Početak primene

- 29 Kačenje platforme na odgovarajuće mesto

30 Demontaža

31 Opšte

- 31 Varijante montaže
- 33 Glava za kačenje WS10
- 35 Bočne zaštitne ograde na krajevima platforme
- 36 Zaštita od pada na građevini
- 37 Transportovanje, slaganje i skladištenje

42 Lista proizvoda

Uvod

Osnovne sigurnosne napomene

Ciljne grupe korisnika

- Ovaj dokument je namenjen licima, koja rade sa opisanim Doka proizvodom/sistemom i sadrži podatke za pravilno izvođenje montaže i namensku upotrebu opisanog sistema.
- Sve osobe koje rade sa datim proizvodom, moraju se prethodno upoznati sa sadržajem ovog dokumenta i u njemu navedenim sigurnosnim napomenama.
- Klijent je dužan da uputi i upozna sva lica koja ne mogu ili teško mogu da pročitaju i razumeju ovaj dokument, sa sadržajem ove brošure.
- Klijent se mora postarati da korisnici budu upoznati sa aktuelnim informacijama (npr. korisničke informacije, uputstvo za montažu i upotrebu, uputstva za rukovanje, planovi itd.) koje je obezbedila Doka, kao i da im iste budu stavljene na slobodno raspolaganje na mestu upotrebe.
- Doka u predmetnoj tehničkoj dokumentaciji i pripadajućim planovima oplate prikazuje mere sigurnosti na radu za upotrebu Doka proizvoda u prikazanim slučajevima primene.
U svakom slučaju korisnik je obavezan, da se u pogledu celokupnog projekta pridržava zakona, standarda i propisa koji važe u dotičnoj zemlji i da, ukoliko je to potrebno, preuzima dodatne ili druge adekvatne mere zaštite na radu.

Procena rizika

- Klijent je odgovoran za sastavljanje, dokumentovanje, sprovođenje i reviziju procene rizika na svakom gradilištu.
Ovaj dokument služi kao osnova za procenu rizika karakterističnu za gradilište kao i uputstva za pripremu i korišćenje sistema od strane korisnika. Ipak ovaj dokument nije zamena za iste.

Napomene uz ovu dokumentaciju

- Ovaj dokument se može koristiti i kao opštevažeće uputstvo za montažu i upotrebu (tehnologija izvođenja) ili kao dodatak uz posebna uputstva (tehnologija izvođenja) za montažu i upotrebu za konkretan projekat.
- **Slike, animacije i video snimci u ovom dokumentu ili aplikaciji ponekad prikazuju delimično montirane sklopove i mogu da zahtevaju dodatnu bezbednosnu opremu i/ili mere kako bi bili u skladu s propisima o bezbednosti.**
Kupac mora da se postara da svi propisi budu ispoštovani, čak i kada nisu prikazani ili se ne mogu pretpostaviti na osnovu slika, animacija i video snimaka.
- **Pojedinačni odeljci sadrže dodatna bezbednosna uputstva i/ili posebna upozorenja kada su primenljiva.**

Planiranje

- Neophodno je predvideti bezbedna radna mesta kod rada sa oplatom (npr.: kod postavljanja i uklanjanja sistema, premeštanja itd). Treba omogućiti bezbedan pristup radnim mestima!
- **U slučaju odstupanja od navedenih podataka iz ove dokumentacije ili primene proizvoda van preporučenih okvira upotrebe, neophodna su posebna statička ispitivanja i dodatna uputstva za montažu.**

Propisi / zaštita na radu

- U cilju sigurnosno-tehnički standardne primene i upotrebe naših proizvoda, zakoni, standardi i propisi o zaštiti na radu i ostali propisi o bezbednosti koji važe u dotičnim državama i pokrajinama treba da su u skladu sa važećom verzijom dokumenta.
- U slučaju da dođe do pada nekog lica ili predmeta na, odn. u sistem bočne zaštite ili njegov sastavni deo on se može dalje koristiti tek nakon inspekcije izvršene od strane stručnog lica.

U svim fazama primene važe sledeća pravila

- Klijent mora da obezbedi da će se ovaj proizvod montirati i demontirati, premeštati i uopšte koristiti za svoju namenu u skladu sa primenljivim zakonima, standardima i propisima, prema uputstvima i pod nadzorom odgovarajućih stručnih lica. Mentalni i fizički kapacitet ovih lica u nijednom slučaju ne sme biti pod uticajem alkohola, lekova ili droge.
- Doka proizvodi su tehnička oprema za rad koja je namenjena samo za industrijsku/komercijalnu upotrebu, uvek u skladu sa odgovarajućim korisničkim uputstvom kompanije Doka ili drugom tehničkom dokumentacijom čiji je autor Doka.
- Stabilnost i nosivost svih komponenti i jedinica moraju se obezbediti tokom svih faza građevinskih radova!
- Nemojte gaziti ili stavljati teret na konzole, zazore itd. sve dok odgovarajuće mere ne obezbede pravilnu implementaciju njihove stabilnosti (npr. utegama).
- Zahtevaju se stroga pažnja i usklađenost sa funkcionalnim uputstvima, bezbednosnim uputstvima i specifikacijama za nosivost. Neusklađenost može da izazove nezgode i teške povrede (rizik od fatalnog ishoda) i znatno oštećenje imovine.
- Izvori vatre u blizini oplata su zabranjeni. Grejni uređaji su dozvoljeni samo ako se pravilno koriste i ako su postavljeni na odgovarajućoj sigurnoj udaljenosti od oplata.
- Kupac mora u potpunosti uzeti u obzir sve vrste vremenskih uslova u vezi s upotrebom ili skladištenjem opreme (npr. klizave površine, opasnost od klizanja, uticaji vetra itd.) i na vreme preuzeti odgovarajuće mere zaštite opreme i okolnih oblasti, kao i zaštite radnika.
- Sve veze se moraju proveravati u redovnim intervalima da bi se osigurala njihova bezbednost i potpuno radno stanje. Posebno treba da se provere navojne veze i kajlaste veze i da se po potrebi zategnu u skladu sa aktivnostima na gradilištu, a posebno nakon neuobičajenih prilika (npr. nakon oluje).
- Strogo je zabranjeno zavarivanje Doka proizvoda – posebno komponenti za ankerisanje, komponenti za kačenje, priključnih komponenti i odlivaka itd. – ili njihovo izlaganje toploti na neki drugi način. Zavarivanje izaziva ozbiljne promene u mikrostrukturi materijala od kojih su napravljene ove komponente. Ovo dovodi do dramatičnog opadanja nosivosti, što predstavlja veliku opasnost po bezbednost. Dozvoljeno je rezanje pojedinačnih anкера po dužini metalnim reznim diskovima (toplota se uvodi samo na kraju anкера), ali je važno osigurati da leteće varnice ne pregreju i na taj način oštete ostale ankere. Jedinici proizvodi kod kojih je dozvoljeno zavarivanje su oni za koje literatura kompanije Doka izričito naglašava da je zavarivanje dozvoljeno.

Montaža

- Pre upotrebe korisnik je dužan da proveri stanje materijala. Sve komponente koje su oštećene, deformisane ili oslabljene usled habanja, korozije ili truljenja (npr. gljivično propadanje) je neophodno izbaciti iz upotrebe.
- Kombinovanje naših bezbednosnih i oplatnih sistema sa sistemima drugih proizvođača može stvoriti rizike koji mogu dovesti do povrede i oštećenja materijala. Za to je potrebna posebna provera od strane korisnika.
- Montaža treba da se izvrši u skladu sa primenljivim zakonima, standardima i propisima od strane obučenog osoblja klijenta, uz primenjivanje svih potrebnih bezbednosnih provera.
- Nije dozvoljeno modifikovati proizvode kompanije Doka. Takve izmene predstavljaju bezbednosni rizik.

Postavljanje oplata

- Doka proizvode/sisteme treba postaviti tako da se bezbedno preumere svi uplivi opterećenja!

Betoniranje

- Voditi računa o dozvoljenim pritiscima svežeg betona. Velike brzine betoniranja dovode do preopterećenja oplata, prouzrokuju jača savijanja i povećavaju opasnost od pucanja.

Skidanje oplata

- Oplatu ukloniti tek kada je beton postigao dovoljnu čvrstoću i kada je dat nalog za njeno uklanjanje od strane odgovornog lica!
- Kod uklanjanja oplata istu ne čupati kranom. Koristite odgovarajući alat, poput drvenih klinova, alata za podešavanje ili sistemske alate kao što su npr. Framax ugaoni elementi oplata.
- Prilikom uklanjanja oplata ne ugrožavati stabilnost zgrade, skela i oplatnih delova!

Transportovanje, slaganje i skladištenje

- Poštujte sve lokalne propise koji se odnose na rukovanje oplatom i skelama. Za sistemsku oplatu se moraju koristiti Doka sredstva za vešanje koja su navedena u ovoj brošuri - ovo je obavezni zahtev. Ako tip vešanja nije naveden u ovom dokumentu, klijent mora da koristi materijale za vešanje koji odgovaraju predviđenoj primeni i koji su u skladu sa propisima.
- Prilikom podizanja, uvek vodite računa o tome da jedinica koja se podiže i njeni pojedinačni delovi mogu da apsorbiraju sile koje se javljaju.
- Uklonite labave delove ili ih fiksirajte tako da ne mogu da iskliznu iz svog položaja ili padnu.
- Prilikom podizanja oplate ili pribora kranom, nijedno lice ne sme da se nalazi na npr. skeli ili višenamenskim pakovanjima.
- Sve komponente moraju se skladištiti bezbedno i u skladu sa svim specijalnim uputstvima kompanije Doka koja su navedena u odgovarajućim odeljcima ovog dokumenta!

Održavanje

- Kao rezervni delovi mogu se koristiti isključivo originalni Doka delovi. Popravke mogu da obavljaju isključivo proizvođač ili ovlašćene ustanove.

Ostalo

Težine, onako kako su navedene, su prosečne za nove materijale; stvarne težine mogu da se razlikuju, u zavisnosti od tolerancija materijala. Naslage nečistoće, zasićenje vlagom itd. takođe mogu uticati na težinu. Zadržavamo pravo na izmene u interesu tehničkog napretka.

Eurokodovi u kompaniji Doka

Dozvoljene vrednosti koje su navedene u dokumentima kompanije Doka (npr. $F_{dozv.} = 70$ kN) **nisu proračunske vrednosti nosivosti** (npr. $F_{Rd} = 105$ kN), osim ako nisu navedene kao takve!

- Od suštinske je važnosti da izbegnete mešanje dozvoljenih vrednosti sa proračunskim vrednostima nosivosti!
- U dokumentima kompanije Doka će biti navedene dozvoljene vrednosti.

Uzeti su u obzir sledeći parcijalni faktori:

- $\gamma_F = 1,5$
- $\gamma_{M, drvo} = 1,3$
- $\gamma_{M, čelik} = 1,1$
- $k_{mod} = 0,9$

Stoga, sve računске vrednosti nosivosti po EC se mogu odrediti na osnovu dozvoljenih vrednosti.

Simboli

U ovom dokumentu se koriste sledeći simboli:



OPASNOST

Ukazuje na opasnu situaciju koja će, ukoliko do nje dođe, rezultirati smrću ili ozbiljnom trajnom povredom.



UPOZORENJE

Ukazuje na opasnu situaciju koja, ako se ne izbegne, može dovesti do smrti ili ozbiljne, trajne povrede.



OPREZ

Ukazuje na opasnu situaciju koja, ako se ne izbegne, može dovesti do lakše, privremene povrede.



OBAVEŠTENJE

Skreće pažnju na opasnu situaciju koja može dovesti do kvara ili oštećenja opreme.



Uputstvo

Ukazuje na to da korisnik mora da izvrši navedene radnje.



Vizuelna provera

Ukazuje da treba da izvršite vizuelnu proveru da biste bili sigurni da su preduzete neophodne radnje.



Savet

Naglašava korisne i praktične savete.



Referenca

Reference ka drugim dokumentima.

Namena

Univerzalna glava za kačenje je komponenta za pravljenje platformi specifičnih za projekat od Doka sistemskih komponenata i za njihovo bezbedno kačenje.

Univerzalna glava za kačenje je konstruisana za premeštanje gotovih platformi pomoću kрана.

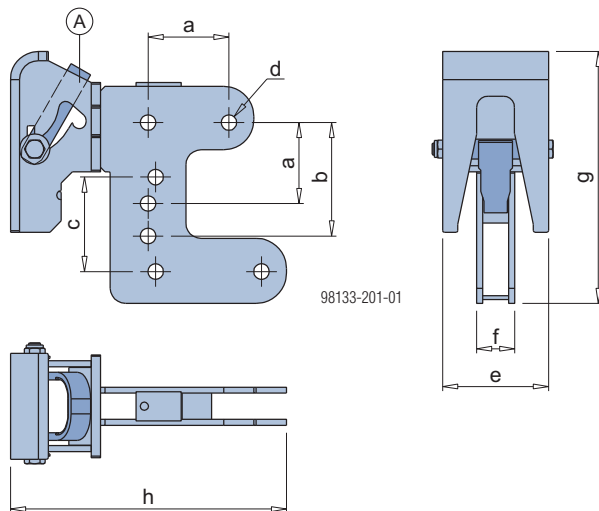
Svaka druga upotreba, odnosno upotreba koja nije navedena u rečenici iznad, je u suprotnosti s namenom i zahteva procenu rizika, revidirane statičke proračune i dodatna uputstva za montažu!

Oblasti primene

- Platforme za skladištenje i radne platforme
- Platforme za betoniranje
- Konzole ivičnog venca
- Platforme u uskim oknima
- Specijalne primene za nagnute konstrukcije

Predstavljanje proizvoda

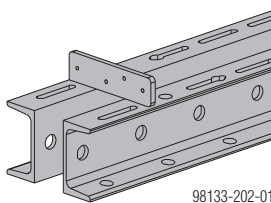
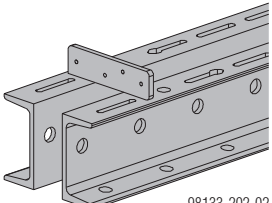
Sistemske mere

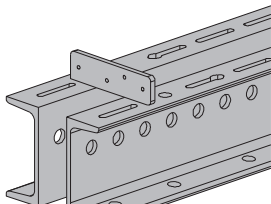
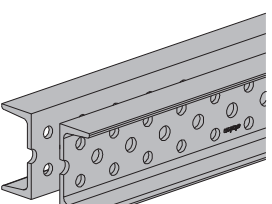


- a ... 107 mm (Višenamenski pojas WS10 i Višenamenski pojas WU12)
 b ... 150 mm (Top100 tec-pojas WU14)
 c ... 125 mm (Par profila UK12)
 d ... Preč. 20,5 mm
 e ... 140 mm
 f ... 50,5 mm
 g ... 333 mm
 h ... 365 mm

A Sigurnosna uzengija

Sistemi pojaseva koji se mogu koristiti

Oplata za velike površine Top 50	
Višenamenski pojas WS10	Višenamenski pojas WU12
 98133-202-01	 98133-202-02

Oplata za velike površine Top 100 tec	Doka UniKit
Top100 tec-pojas WU14	Par profila UK12
 98133-202-03	 98133-202-04



Sledite uputstva u Korisničkim informacijama „Oplata za velike površine Top 50“, „Oplata za velike površine Top 100 tec“ i „Doka UniKit“!

Opis sistema

Gazište iznad pojasa		Gazište ispod pojasa	
Vertikalni pojas pričvršćen		Horizontalni pojas pričvršćen	
Ravna platforma	Platforma sa tačkama za povezivanje pokretnog mehanizma, vretena...	Platforma sa tačkama za povezivanje pokretnog mehanizma, vretena...	
<p>98133-205-01</p>	<p>98133-204-01</p>	<p>98133-203-01</p>	

a ... 277 mm

b ... 170 mm

A Univerzalna glava za kačenje

B Višenamenski pojas

C Ukrućenje

D Vretenasti podupirač

E Umetni adapter XP

F Zaštitna ograda XP 1,20m

G Oslonac nosača WS10-WU16

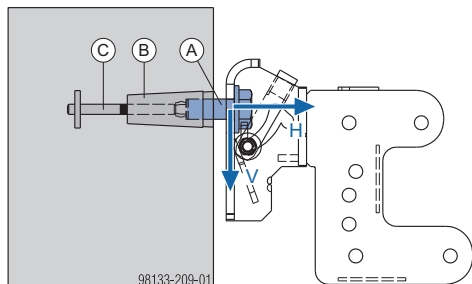
H Adapter ograde XP DokaCC

I Drvena gredica

Dimenzionisanje

Statički dizajn univerzalne glave za kačenje

Sile u tački vešanja



- A Konusni vijak M30 SW50 7cm
- B Univerzalni penjajući konus 15,0 2G
- C Izgubljeni anker 15,0 (potrošna komponenta za ankerisanje)

Reakcija sa univerzalnim penjajućim konusom 15,0 2G i konusnim vijkom M30 SW50 7cm

H ... dozvoljeno horizontalno opterećenje: 60 kN
V ... dozvoljeno vertikalno opterećenje: 50 kN

Pridržavajte se ograničenja u odeljcima [Zulässige Lastkombinationen aus V und H](#) i [Weitere Verankerungsmöglichkeiten!](#)



NAPOMENA

Kada pravite platforme prilagođene projektu, pridržavajte se sledećih tačaka:

- Postavite konzole što je moguće više simetrično i postarajte se da njihovi prepusti budu kratki.
- Postarajte se da sva naneta opterećenja budu centrična.
- Stabilnost platformi mora se obezbediti tokom svih faza građevinskih radova!



OPREZ

Postoji opasnost od prevrtanja platformi kada se opterećenja nanose ekscentrično.

Ako ne postoji način da se izbegne konzolno prepuštanje na jednu stranu, uzmite u obzir sledeće:

- ▶ Izaberite najšire moguće osovinsko rastojanje nosača konzole u odnosu na prepust!
- ▶ Omogućite veću uticajnu širinu na konzolu u zoni prepusta!
- ▶ Informacije o dodatnim merama za sprečavanje prevrtanja platforme zatražite od vašeg Doka inženjera.

Zaštite od odizanja nisu pogodne za prihvatanje planiranih sila! Zaštita od odizanja je konstruisana isključivo za sprečavanje slučajnog odizanja platforme sa tačke za kačenje dok je rad u toku.

Dozvoljena kombinacija opterećenja V i H

Višenamenski pojas WS10 i WU12

Načini montiranja		
Vertikalni pojas pričvršćen		Horizontalni pojas pričvršćen
Gazište iznad pojasa	Gazište ispod pojasa	
Sistemski pojas spojen s univerzalnom glavom za kačenje $17 \text{ kN} \leq H < 60 \text{ kN} \Rightarrow V_{\text{dozv.}} = 50 \text{ kN}$ $0 \text{ kN} \leq H < 17 \text{ kN} \Rightarrow V_{\text{dozv.}} = 40 \text{ kN}$		$V_{\text{dozv.}} \leq 25 \text{ kN}$ $H_{\text{dozv.}} \leq 60 \text{ kN}$
Sistemski pojas spojen s univerzalnom glavom za kačenje šestougaonim vijcima M20 8.8 $V_{\text{dozv.}} = 50 \text{ kN}$ $H_{\text{dozv.}} = 60 \text{ kN}$		$V_{\text{dozv.}} \leq 40 \text{ kN}$ $H_{\text{dozv.}} \leq 60 \text{ kN}$

Vežne ploče na vertikalnom pojasu uvek moraju da budu okrenute ka zidu.

Višenamenski pojas WU14 i parovi profila UK12

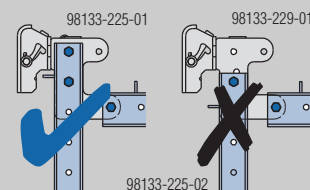
Top100 tec-pojas WU14 ¹⁾	Parovi profila UK12
Sistemski pojas spojen s univerzalnom glavom za kačenje $V_{\text{dozv.}} \leq 50 \text{ kN}$ $H_{\text{dozv.}} \leq 60 \text{ kN}$	$30 \text{ kN} \leq V_{\text{dozv.}} \leq 40 \text{ kN} \Rightarrow H_{\text{dozv.}} = 60 \text{ kN}$
Sistemski pojas spojen s univerzalnom glavom za kačenje šestougaonim vijcima M20 8.8 $V_{\text{dozv.}} \leq 50 \text{ kN}$ $H_{\text{dozv.}} \leq 60 \text{ kN}$	$V_{\text{dozv.}} \leq 50 \text{ kN}$ $H_{\text{dozv.}} \leq 60 \text{ kN}$

¹⁾ Vežne ploče na vertikalnom pojasu uvek moraju da budu okrenute ka zidu.




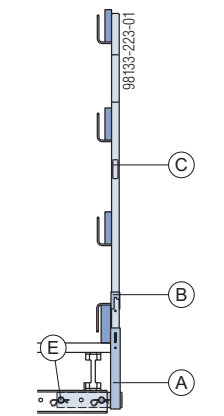

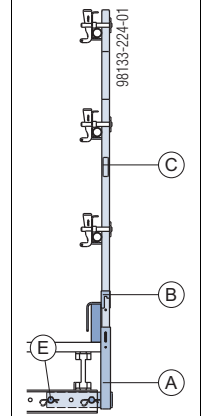
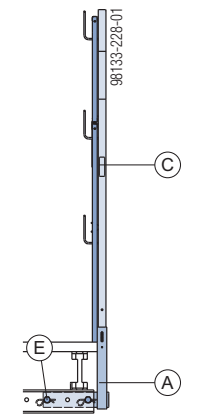
UPOZORENJE

- ▶ Univerzalna glava za kačenje mora da bude spojena s najmanje jednim pojaseom (vertikalnim ili horizontalnim pojaseom) pomoću 2 bolcne za spajanje 10cm i bolcne za spajanje moraju da budu pričvršćene pomoću 2 elastična osigurača.



Statički dizajn ograda

Maks. uticajna širina po konzoli zaštitne ograde

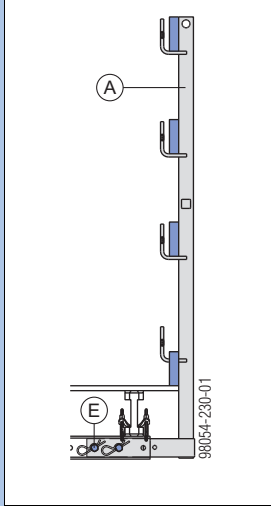
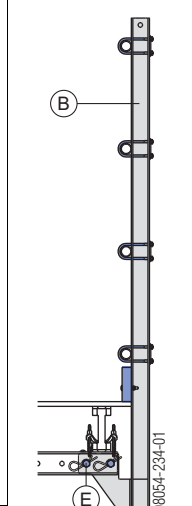
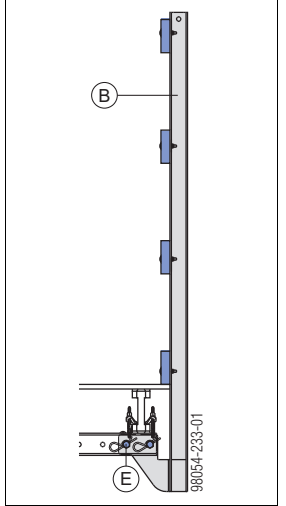
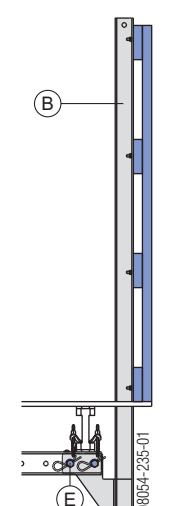
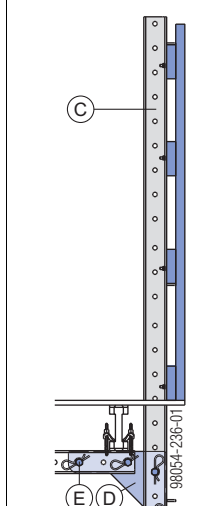
	Konzola zaštitne ograde XP s umetnim adapterom XP				
	Daske za zaštitnu ogradu 2,4 x 15 cm	Daske za zaštitnu ogradu 3 x 15 cm	Daske za zaštitnu ogradu 4 x 15 cm	Cevi skele 48,3mm	Zaštitna rešetka XP 2,70x1,20m i 2,70x0,60m
Dinamički pritisak $q_{(ze)}$					
0,2 kN/m ²	1,9 m	2,7 m	3,6 m	5,0 m	2,5 m
0,6 kN/m ²	1,9 m	2,7 m	2,7 m	5,0 m	
1,1 kN/m ²	1,5 m	1,5 m	1,5 m	2,8 m	
1,3 kN/m ²	1,2 m	1,2 m	1,2 m	2,4 m	

A Umetni adapter XP

B Držač nogobrana XP 1,20m

C Zaštitna oграда XP 1,80m ili
Zaštitna oграда XP 1,20m + Zaštitna oграда XP 0,60m

E Bolcna za spajanje 10cm + elastični osigurač 5mm

	Konzola zaštitne ograde T 1,80m	Univerzalna oграда SK 2,00m				Višenamenski pojas WS 10 sa ugaonom sponom SK
	Daska za zaštitnu ogradu	Cev skele	Daska za zaštitnu ogradu	Potpuna zatvorenost	Potpuna zatvorenost	
Dinamički pritisak $q_{(ze)}$						
	Visina dasaka za zaštitnu ogradu: ≤15 cm ≤20 cm		Visina dasaka za zaštitnu ogradu: ≤15 cm ≤20 cm			
≤ 1,1 kN/m ²	1,83 m 1,33 m	5,0 m	3,5 m 3,1 m	1,3 m	3,5 m	
≤ 1,3 kN/m ²	1,55 m 1,13 m	5,0 m	3,4 m 2,6 m	1,1 m	3,0 m	
≤ 1,7 kN/m ²	1,18 m 0,86 m	5,0 m	2,6 m 2,0 m	0,8 m	2,3 m	

A Konzola zaštitne ograde T 1,80m

B Univerzalna oграда SK 2,00m

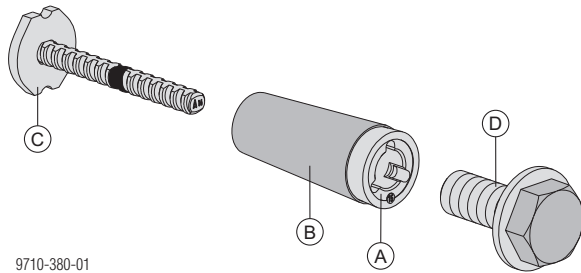
C Višenamenski pojas WS10 Top50 2,25m

D Ugaona spona SK

E Bolcna za spajanje 10cm + elastični osigurač 5mm

Ankerisanje za konstrukciju

Tačka pozicioniranja i vešanja



9710-380-01

- A Univerzalni penjajući konus 15,0 2G
- B Zaptivna čaura K 15,0 (potrošna komponenta za ankerisanje)
- C Izgubljeni anker (potrošna komponenta za ankerisanje)
- D Konusni vijak M30 SW50 7cm

Univerzalni penjajući konus 15,0 2G

- I tačka za pozicioniranje i tačka za kačenje se pripremaju ovim jednim tipom konusa.

Izgubljeni anker 15,0

- Potrošna komponenta za ankerisanje univerzalnog penjajućeg konusa (i time radne platforme) u betonu s jedne strane.

Konusni vijak M30 SW50 7cm

- Tačka za pozicioniranje – za stezanje univerzalnog penjajućeg konusa.
- Tačka za kačenje – bezbedan način za kačenje radne platforme.



NAPOMENA

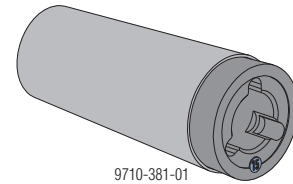
Koristite konusni vijak M30 SW50 7cm (glava vijka je zelena) za tačku za pozicioniranje i tačku za kačenje!



NAPOMENA

- Koristite konusni vijak M30 SW50 7cm (glava vijka je zelena) za tačku za pozicioniranje i tačku za kačenje!
- Upotreba preostalih zaliha konusnog vijka B 7cm (glava vijka je crvena) može da se nastavi do kraja 2023. godine.

Univerzalni penjajući konusi 15,0

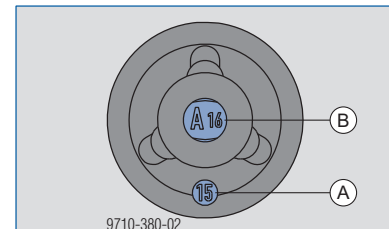


9710-381-01



Prednosti univerzalnog penjajućeg konusa 15,0 2G:

- Narandžasta oznaka na kraju lica za lako identifikovanje
- Jasen prikaz koda na kraju lica sa montiranim izgubljenim ankerom



9710-380-02

A Narandžasta oznaka na kraju lica

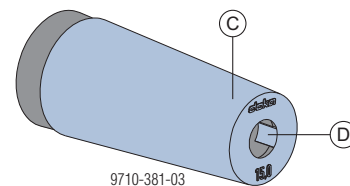
B Kod na izgubljenom ankeru

Zaptivna čaura K 15,0



NAPOMENA

Novi univerzalni penjajući konusi se isporučuju sa zaptivnim čaurama K. Postavite **nove zaptivne čaure uvek** kada se konusi **koriste ponovo**.



9710-381-03

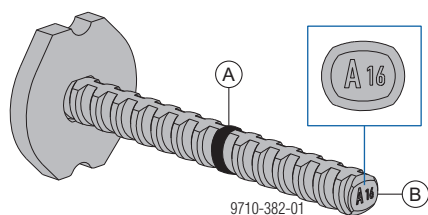
C Zaptivna čaura K 15,0 (narandžasta)

D Jezičak na zaptivnoj čauri



Jezičak na zaptivnoj čauri je postavljen uz navoj univerzalnog penjajućeg konusa i sprečava olabljivanje izgubljenog ankera.

Vrste izgubljenih ankera



A Oznaka za dubinu zavrtnja

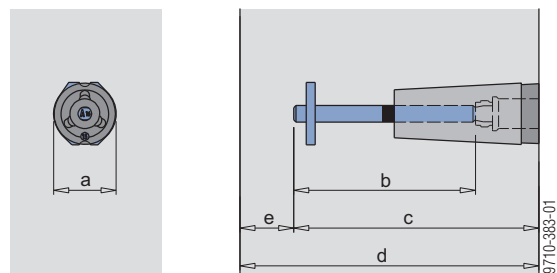
B Kôd za vrstu izgubljenog ankera



Izgubljeni anker ima identifikacioni kôd na zadnjoj strani.

- Kôd je kombinacija slova i broja i nedvosmisleno opisuje karakteristike izgubljenog ankera:
 - Slovo: Veličina ankera i veličina ploče izgubljenog ankera.
 - Broj: Dužina izgubljenog ankera u cm
- Jednostavna identifikacija vrste izgubljenog ankera pre i nakon betoniranja

Izgubljeni anker 15,0 A16 i A21



A	Izgubljeni anker 15,0
	a ... veličina ploče izgubljenog ankera: 55 mm
16	b ... dužina ankera: 16,0 cm

c ... dubina montaže: 21,5 cm

d ... minimalna debljina zida: 23,5 cm (kada je zaštitni sloj do betona 2 cm)

d ... minimalna debljina zida: 24,5 cm (kada je zaštitni sloj do betona 3 cm)

e ... zaštitni sloj do betona

A	Izgubljeni anker 15,0
	a ... veličina ploče izgubljenog ankera: 55 mm
21	b ... dužina ankera: 21,0 cm

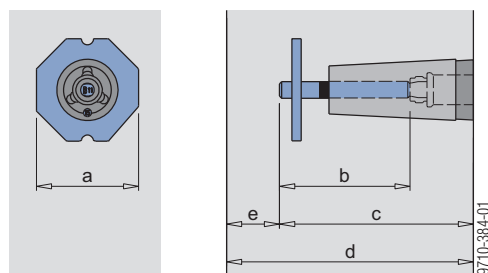
c ... dubina montaže: 26,5 cm

d ... minimalna debljina zida: 28,5 cm (kada je zaštitni sloj do betona 2 cm)

d ... minimalna debljina zida: 29,5 cm (kada je zaštitni sloj do betona 3 cm)

e ... zaštitni sloj do betona

Izgubljeni anker 15,0 B11



B	Izgubljeni anker 15,0
	a ... Veličina ploče izgubljenog ankera: 90 mm
11	b ... Dužina ankera: 11,5 cm

c ... Dubina montaže: 17 cm

d ... Minimalna debljina zida: 19 cm (kada je zaštitni sloj do betona 2 cm)

d ... Minimalna debljina zida: 20 cm (kada je zaštitni sloj do betona 3 cm)

e ... zaštitni sloj do betona

**UPOZORENJE**

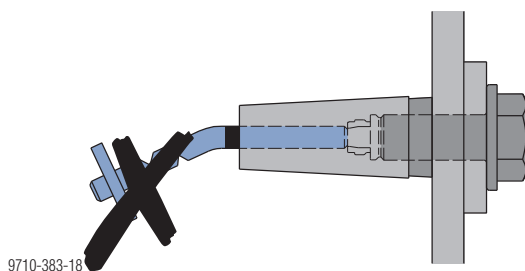
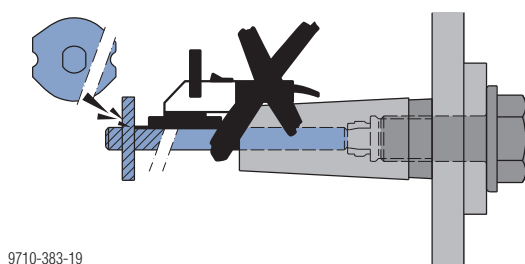
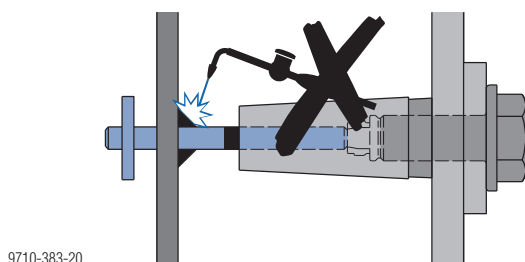
Kratki izgubljeni anker 15,0 B11 ima znatno nižu nosivost od izgubljenog ankera 15,0 A16.

- ▶ Kratki izgubljeni anker se može koristiti isključivo na sistemima sa niskim zateznim opterećenjima na lokacijama za ankerisanje kao što su sistemi za penjanje u oknima.
- ▶ U slučaju da geometrija dozvoljava samo instalaciju kratkih izgubljenih ankera, revidirani statički proračuni i/ili dodatna čelična armatura mogu biti potrebni u slučajevima kada se očekuju veća zatezna opterećenja.
- ▶ Izgubljeni anker 15,0 B11 je dozvoljen samo za debljine zidova < 24 cm. Za debljine zidova ≥ 24 cm, mora se koristiti izgubljeni anker 15,0 A16 (ili veći).

Priprema tačke za pozicioniranje**UPOZORENJE**

Osetljive komponente za ankerisanje, vešanje i pričvršćivanje!

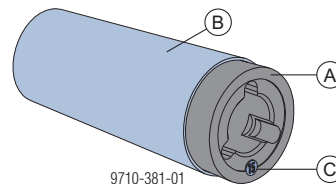
- ▶ Nikada nemojte zavarivati ili zagrevati ove komponente.
- ▶ Sve komponente koje su oštećene ili oslabljene korozijom ili habanjem moraju se povući iz upotrebe i uništiti.

**Priprema tačke za pozicioniranje**

- ▶ Gurnite zaptivnu čauru do kraja na univerzalni penjajući konus.



Obojena oznaka na univerzalnom penjajućem konusu i boja zaptivne čaure moraju da budu iste boje.



A Univerzalni penjajući konus 15,0 2G

B Zaptivna čaura K 15,0 (narandžasta)

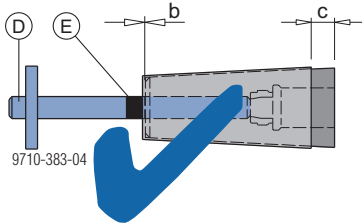
C Narandžasta oznaka na kraju lica

Napomena:

Nemojte zavijati izgubljeni anker dok se zaptivna čaura ne gurne do kraja na univerzalni penjajući konus.

**UPOZORENJE**

- ▶ Uvek zavijte izgubljeni anker u univerzalni penjajući konus dok se potpuno ne pričvrsti (do oznake za dubinu). Nepotpuno zavijanje izgubljenog ankera u konus može dovesti do smanjene nosivosti i otkazivanja tačke za kačenje, što može dovesti do potencijalne povrede i/ili štete.



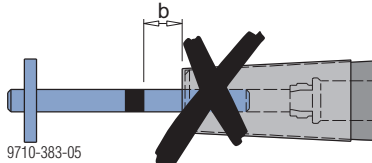
b ... 0 mm
c ... 15 mm

D Izgubljeni anker 15,0 (izgubljena komponenta za ankerisanje)

E Oznaka za dubinu

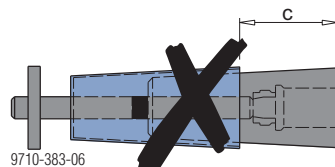


- Oznaka za dubinu na izgubljenom ankeru mora da bude neposredno uz navoj univerzalnog penjajućeg konusa = mora da bude zavijen do pune dubine.



b ... > 0 mm nije dozvoljeno

- Zaptivna čaura mora da se potpuno gurne na univerzalni penjajući konus.

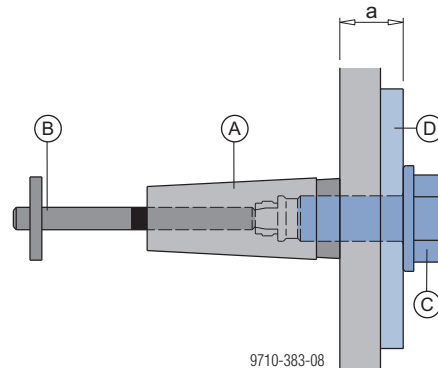


c ... > 15 mm nije dozvoljeno

Tačka za pozicioniranje s konusnim vijkom M30 SW50 7cm (sa rupom izbušenom kroz oplatnu ploču)

Postavljanje:

- ▶ Pričvrstite "paket" ploču (npr. Dokaplex 15 mm) za oplatnu ploču (postavite kao što je prikazano na planu oplate/planu montaže).
- ▶ Izbušite rupu prečnika 30 mm u oplatnoj ploči (kao što je prikazano u planu oplate/planu montaže).
- ▶ Pričvrstite pripremljenu tačku za pozicioniranje za oplatnu ploču konusnim vijkom M30 SW50 7cm.



a ... 35–45 mm

A Univerzalni penjajući konus 15,0 2G

B Izgubljeni anker 15,0

C Konusni vijak M30 SW50 7cm

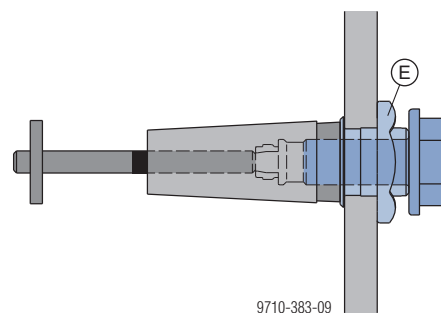
D Paket ploča



Zaštita oplatne ploče 32mm štiti oplatnu ploču od oštećenja oko tačke za pozicioniranje. Ovo pruža posebnu prednost za oplatu sa velikim brojem ponovnih upotreba.

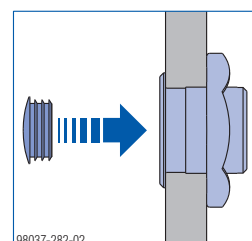
Moguća debljina oplatne ploče: 18–27 mm

Da bi se postavila zaštita oplatne ploče, prvo je potrebno izbušiti rupu prečnika od 46 mm u oplatnoj ploči.



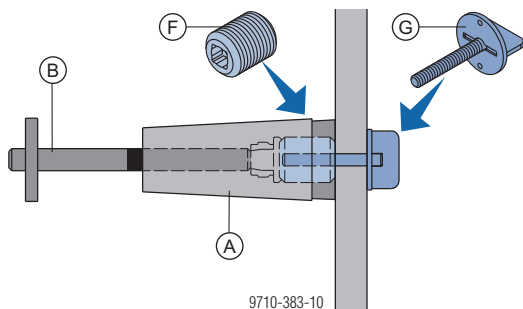
E Zaštita oplatne ploče 32mm (poprečna širina 70 mm)

U slučajevima kada je to neophodno, zaštita oplatne ploče 32mm se može zatvoriti poklopcem D35x3 (isporučuje se uz proizvod).



Tačka pozicioniranja sa pozicionom stegom M30(uz bušenje oplatne ploče)

Pošto je rupa izbušena u prečniku od samo 9–10 mm, tačka za pozicioniranje se može premeštati u manjim intervalima nego što bi to bilo moguće sa konusnim vijkom M30 SW50 7cm.



A Univerzalni penjaajući konus 15,0 2G

B Izgubljeni anker 15,0

F Vezna utičnica M30 pozicione stegne M30

G Leptir-vijak M8 pozicione stegne M30

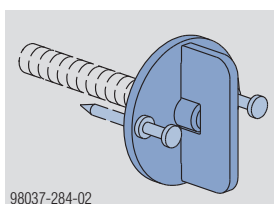
Postavljanje:

- ▶ Izbušite rupu prečnika 9–10 mm u oplatnoj ploči (kao što je prikazano u planu oplata/planu montaže).



Zakucajte leptir-vijak M8 na oplatnu ploču da biste lakše montirali konus.

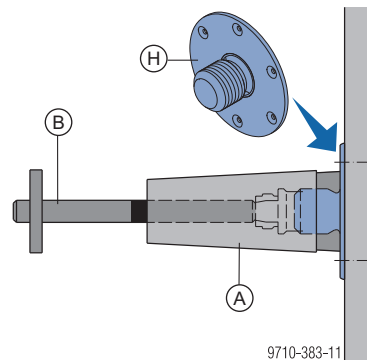
Skraćeni ekseri sa dvostrukom glavom olakšavaju uklanjanje leptir-vijka.



- ▶ Navrnite veznu utičnicu M30 do kraja u univerzalni penjaajući konus i zategnite je.
- ▶ Navrnite pripremljen konus na M8 leptir-vijak (postarajte se da dobro zaptiva uz oplatu).

Tačka pozicioniranja sa pozicionim diskom M30(uz bušenje oplatne ploče)

Samo za specijalne primene, kada nije moguće izbušiti oplatnu ploču (npr. kada je Doka nosač ili profili rama panela oplata direktno iza tačke za pozicioniranje).



A Univerzalni penjaajući konus 15,0 2G

B Izgubljeni anker 15,0

H Pozicioni disk M30



NAPOMENA

Nije dozvoljeno koristiti pozicioni disk M30 više od jednom na istoj poziciji zato što se ne može čvrsto i bezbedno pričvrstiti u starim otvorima za eksera.



Zategnutost kontaktne površine između pozicionog diska i penjaućeg konusa se može dade povećati nanošenjem tankog sloja vodootpornog maziva.

Postavljanje:

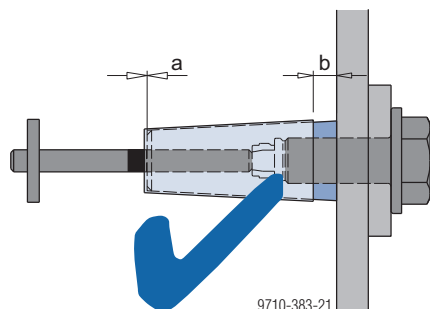
- ▶ Pričvrstite pozicioni disk M30 na oplatnu ploču pomoću eksera 2,8 x 60 (kao što je prikazano u planu oplata/planu montaže).
- ▶ Navrnite pripremljen konus na pozicioni disk M30 i zategnite.

Provera tačaka za pozicioniranje

- ▶ Ponovo proverite sve tačke za pozicioniranje i tačke za kačenje pre betoniranja.



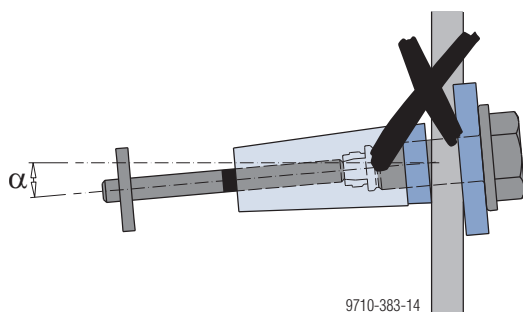
- Zaptivna čaura mora da se potpuno gurne na univerzalni penjajući konus.
- Oznaka za dubinu na izgubljenom ankeru mora da bude neposredno uz navoj univerzalnog penjajućeg konusa = mora da bude zavijen do pune dubine.
- Tolerancija za lociranje tačaka za pozicioniranje i tačaka za kačenje: ± 10 mm horizontalno i vertikalno.



a ... 0 mm
b ... 15 mm



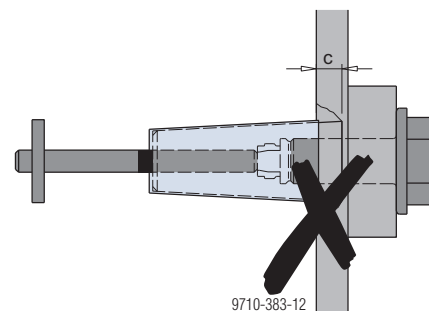
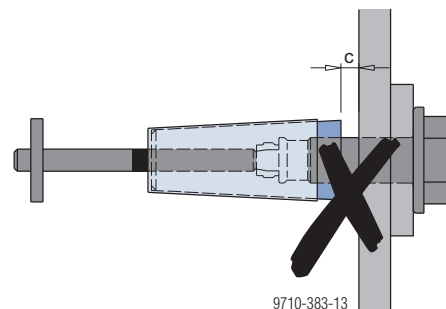
- Osa univerzalnog penjajućeg konusa mora da bude pod pravim uglom u odnosu na površinu betona – ugao odstupanja: 2° .



α ... maks. 2°



- Univerzalni penjajući konus mora da bude ugrađen tako da bude u ravni sa betonskom površinom.



c ... > 0 mm nije dozvoljeno

Betoniranje



Označite pozicije tačaka za ankerisanje na gornjoj ivici oplata da biste ih lakše locirali prilikom betoniranja.

- ▶ Sprečite kontakt vibratora i izgubljenih anкера.
- ▶ Nemojte sipati beton direktno iznad izgubljenih anкера.

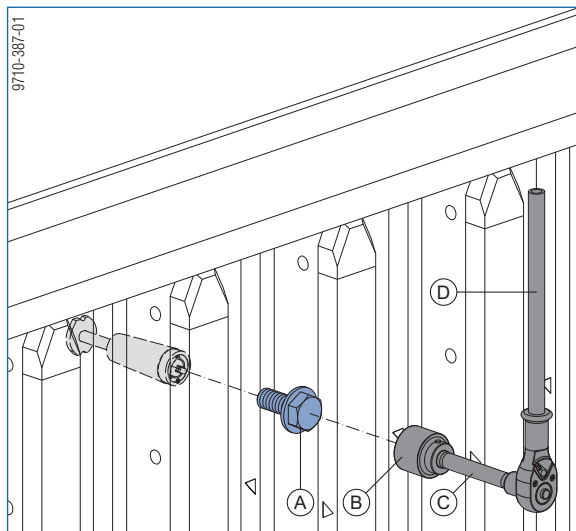
Ove mere sprečavaju da se anker olabavi usled betoniranja ili vibracije.

Skidanje oplate

Uklonite delove za povezivanje koji drže tačku za pozicioniranje za oplatu pre ili nakon skidanja oplate u zavisnosti od toga koji se delovi za povezivanje koriste.

Tačka za pozicioniranje sa konusnim vijkom M30 SW50 7cm:

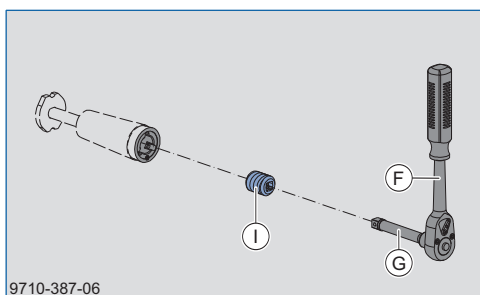
- ▶ Uklonite konusni vijak M30 SW50 7cm pre skidanja oplate.



- A Konusni vijak M30 SW50 7cm
- B Nasadni ključ 50 3/4"
- C Nastavak 20cm 3/4"
- D Ključ sa mehanizmom 3/4"

Tačka za pozicioniranje sa pozicionom stegom M30:

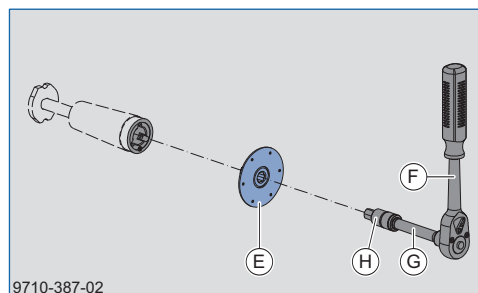
- ▶ Uklonite M8 leptir-vijak pre skidanja oplate.
- ▶ Uklonite veznu utičnicu M30 nakon skidanja oplate.



- F Ključ sa mehanizmom 1/2"
- G Nastavak 11cm 1/2"
- I Vezna utičnica M30 pozicione stegne M30

Tačka za pozicioniranje sa pozicionim diskom M30:

- ▶ Uklonite pozicioni disk M30 nakon skidanja oplate.



- E Pozicioni disk M30
- F Ključ sa mehanizmom 1/2"
- G Nastavak 11cm 1/2"
- H Nasadni ključ 14mm 1/2"

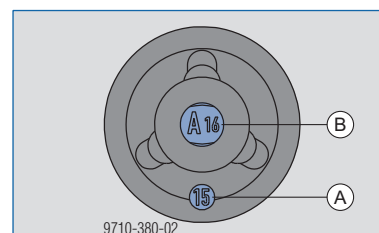
Priprema tačke za kačenje

Provera tačke za kačenje



NAPOMENA

- ▶ Tip izgubljenog anкера i penjajućeg konusa moraju biti isti koji su navedeni u planu montaže, odnosno planu oplate.
- ▶ Proverite obojenu oznaku na univerzalnom penjajućem konusu i kod na izgubljenom ankeru.

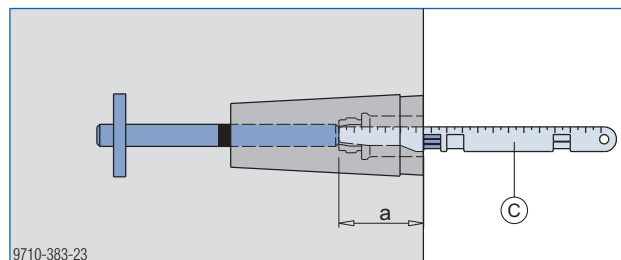


- A Oznaka narandžaste boje (samo na univerzalnom penjajućem konusu 15,0 2G)
- B Kod na izgubljenom ankeru

- ▶ Proverite dubinu postavljanja izgubljenog anкера.



Sigurnosni lenjir SK omogućava brzu proveru kako bi se osiguralo da je dubina postavljanja u dozvoljenom opsegu.



a ... dozv. dubina postavljanja: 55–65 mm

- C Sigurnosni lenjir SK

Dimenzionisanje tačke vešanja

Potrebna **čvrstoća kocke na pritisak** betona u trenutku opterećena mora da bude posebno **određena** za svaki projekat od strane **projektanta**. Zavisice od sledećih faktora:

- stvarnog opterećenja
- dužine izgubljenog ankera
- armature/dodatne čelične armature
- rastojanja od ivice

Uvođenje sila, transfer tih sila u okviru konstrukcije i stabilnost ukupne konstrukcije mora proveriti projektant.

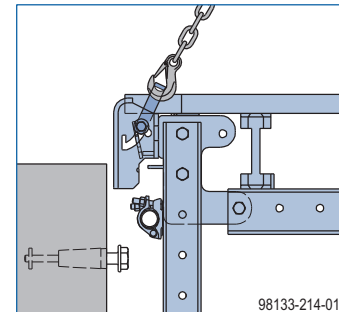
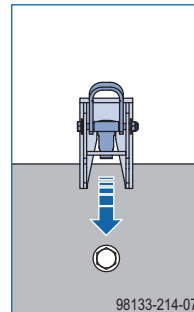
Međutim, potrebna čvrstoća kocke na pritisak $f_{ck,kocka,trenutno}$ mora da bude najmanje 10 N/mm^2 .



Sledite uputstva u Vodiču za proračun pod nazivom „Nosivost ankera u betonu” ili se obratite Vašem Doka inženjeru!

Ključ sa mehanizmom 3/4"	Ključ sa mehanizmom 3/4" s nastavkom	Pogonski mehanizam MF 3/4" SW50
 Tr687-200-01	 Tr687-200-01	 Tr687-200-01

► Okačite platformu na odgovarajuće mesto.



Kačenje platforme na odgovarajuće mesto

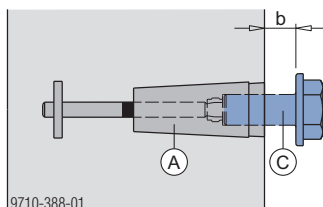


UPOZORENJE

- Koristite isključivo konusni vijak M30 SW50 7cm za tačku za pozicioniranje i tačku za kačenje (glava vijka je **zelena**)!
- Navrnite konusni vijak M30 SW50 7cm u univerzalni penjaajući konus dok se ne pričvrsti i dobro ga zategnite. Zatezni momenat od 100 Nm (20 kg, ako se pretpostavi da je dužina ključa oko 50 cm) je dovoljan.



Postarajte se da je kontrolna dimenzija $b = 28\text{--}32 \text{ mm}$!



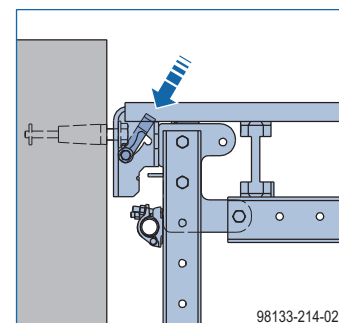
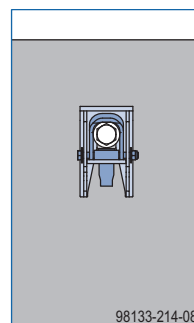
A Univerzalni penjaajući konus 15,0 2G

C Konusni vijak M30 SW50 7cm



UPOZORENJE

- Opasnost od pada ako platforma nije pravilno pričvršćena.
- Postarajte se da glave za kačenje budu pravilno pričvršćene na vijke konusa.
- Raskačite lance za podizanje sa sigurnosnih uzengija.
- Premestite sigurnosne uzengije u zaključan položaj.



Zaključan položaj = sigurnosna uzengija (crvena) potpuno spuštena u univerzalnu glavu za kačenje.

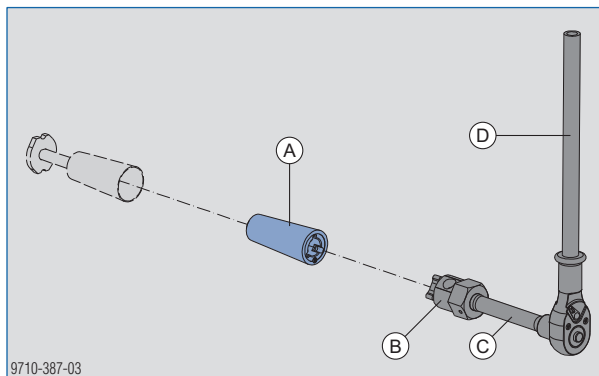


UPOZORENJE

- Prekomerno zatezanje ($> 100 \text{ Nm}$) može izazvati oštećenje ili čak pucanje ankera!
- Ključ sa mehanizmom 3/4" se mora koristiti za zavijanje i pričvršćivanje konusnog vijka M30 SW50 7cm u univerzalni penjaajući konus.

Demontiranje tačke za kačenje

- ▶ Uklonite konusni vijak M30 SW50 7cm.
- ▶ Uklonite univerzalni penjajući konus.



- A Univerzalni penjajući konus 15,0 2G
- B Univerzalni konusni ključ 15,0/20,0
- C Nastavak 20cm 3/4"
- D Ključ sa mehanizmom 3/4"

Zaptivanje tačke za kačenje

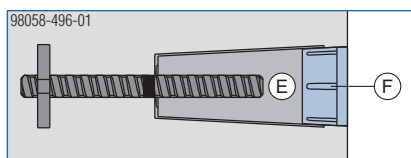
Fugujte u ravni sa ostatkom površine

Zaptivanje tačkaka za kačenje može da bude potrebno iz razloga sprečavanja korozije.

- ▶ Napunite šupljinu tačke za kačenje malterom i fugujte je tako da bude glatka.

Plastični čep 52mm za natur beton

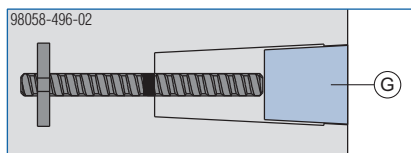
- ▶ Gurnite plastični čep za natur beton u rupu tačke za kačenje.



- E Zaptivna čaura
- F Plastični čep 52mm za natur beton

Betonski konus 52mm

- ▶ Uklonite zaptivnu čauru.
- ▶ Zalepite čep za beton u rupu tačke za kačenje.



- G Betonski konus 52mm

Čep za beton se lepi standardnim lepkom za beton.

Ostale varijante ankerisanja

Nosivost čelika odgovarajućih tačaka za kačenje

	V _{dozv.} [kN]	H _{dozv.} [kN]
Univerzalni penjajući konus 15,0 2G + Konusni vijak M30 SW50 7cm	50	60
Konus za vešanje 15,0 5cm	50	60
Konus za vešanje 15,0 za izolaciju do 11cm + Konusni vijak Rd28	20	55
Navojni konus 15,0 + Anker mostovskog venca 15,0	30	30
Venac konusa za vešanje 15,0	50	55

Potrebna **čvrstoća kocke na pritisak** betona u trenutku opterećena mora da bude posebno određena za svaki projekat od strane **projektanta**. Zavisice od sledećih faktora:

- stvarnog opterećenja
- dubine ankerisanja h_{ef}
- armature/dodatne čelične armature
- rastojanja od ivice

Uvođenje sila, transfer tih sila u okviru konstrukcije i stabilnost ukupne konstrukcije mora proveriti projektant.

Međutim, potrebna čvrstoća kocke na pritisak $f_{ck,kocka,trenutno}$ mora da bude najmanje 10 N/mm².



Sledite uputstva u Vodiču za proračun pod nazivom „Nosivost ankera u betonu“ i/ili se obratite Vašem Doka inženjeru!



NAPOMENA

Potrebna je posebna statička analiza za dimenzionisanje tačke za kačenje.

Ankerisanje konusom za vešanje 15,0 5cm

Izgubljeni delovi		Delovi koji se mogu ponovo upotrebiti			
Izgubljeni talasasti anker 15,0	Zaptivna čaura 15,0 5cm	Pozicioni konus konzole 15,0 5cm	Anker 15,0, dužina oko 20 cm	Super ploča-navrtka 15,0	Konus za vešanje 15,0 5cm
ili	ili		ili		
Izgubljeni anker 15,0	Zaptivna čaura S 15,0 5cm		Spojni lim 15,0		

Konus za vešanje 15,0 za izolaciju do 11cm

Izgubljeni delovi		Delovi koji se mogu ponovo upotrebiti	
Izgubljeni talasasti anker 15,0	Zaptivna čaura 15,0 za izolaciju do 11cm	Konus za vešanje 15,0 za izolaciju do 11cm	Konusni vijak Rd28
ili		pored toga, kada je potrebno: Pozicioni disk Rd28	
Izgubljeni anker 15,0			

Ankerisanje navojnim konusom 15,0

Izgubljeni delovi		Delovi koji se mogu ponovo upotrebiti
Anker mostovskog venca 15,0	Konus eksera 15,0	Navojni konus 15,0

Naknadno izbušena tačka za kačenje s vencem konusa za vešanje 15,0

Izgubljeni delovi	Delovi koji se mogu ponovo upotrebiti		
Uložak ankera za stene sa navojem 15,0	Anker šipka 15,0	Ugradna cev ankera za stene	Venac konusa za vešanje 15,0

Montaža

Montiranje platforme

Modularni dizajn radne platforme sastavljene od sistemskih komponenta znači da su moguće brojne različite kombinacije.

U zavisnosti od projekta, stvarni dizajn se može značajno razlikovati od dizajna koji je opisan u ovom dokumentu.



NAPOMENA

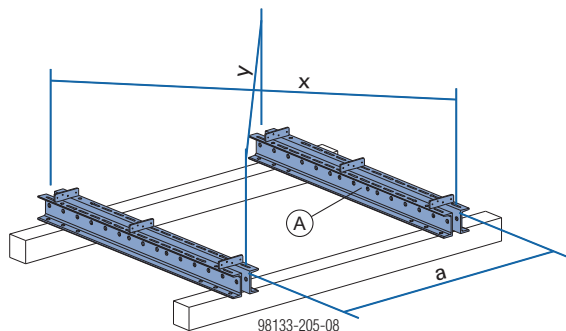
- Mora se obezbediti ravna i čvrsta podloga koja može da podrži opterećenje.
- Pripremite dovoljno veliki prostor za montažu.
- Zatezni momenat spojnice cevi za ukrućenje: 50 Nm
- Tokom svih radova na montiranju i demontiranju na radnoj platformi koji se izvode na samoj konstrukciji, radnici moraju da koriste ličnu zaštitnu opremu (npr. sigurnosni pojas).

Primer: Gazište iznad pojasa

- ▶ Sledite plan nacrtu oplate / plan montaže.

Montaža nosača platforme

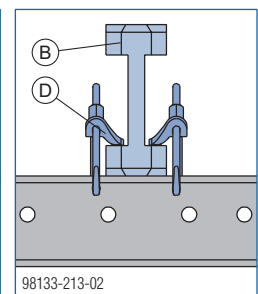
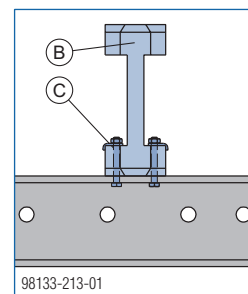
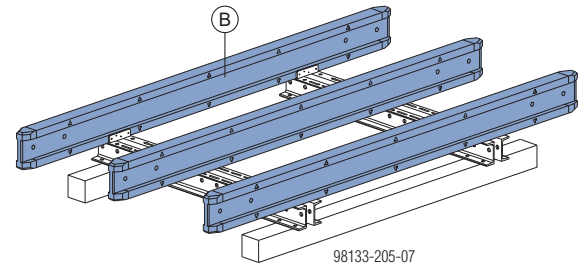
- ▶ Pripremite drvene gređice na koje ćete postaviti višenamenske pojaseve (visina: min. 120 mm).
- ▶ Spustite višenamenske pojaseve, odvojene prema tačnom osovinskom rastojanju. Vezne ploče moraju da budu okrenute nagore.



a ... osovinsko rastojanje
x = y ... dijagonale

A Višenamenski pojas

- ▶ Pričvrstite Doka nosače H20 za višenamenske pojaseve pomoću vijaka za spajanje pojaseva S 8/70 ili stega prirubnice H20.



B Doka nosač H20

C Vijak za spajanje pojaseva S 8/70

D Stega prirubnice H20

- Vijak za spajanje pojaseva S 8/70: Poprečna širina 13 mm Prečnik rupe: 10 mm
- Stega prirubnice H20: Poprečna širina 19 mm

Montaža podnih fosni



NAPOMENA

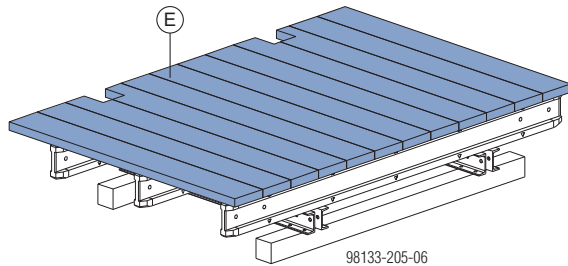
Iseći u gazištu platforme mogu da se razlikuju u zavisnosti od projekta!

- ▶ Pričvrstite daske za patose za Doka nosače univerzalnim vijcima sa upuštenom glavom Torx TG 6x90 A2.

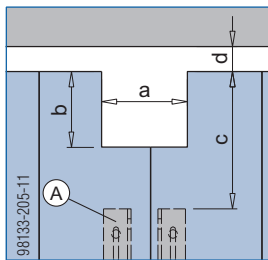


Daske za patose moraju da budu pričvršćene za svaki drveni nosač pomoću 2 vijka!

Izvršite vizuelnu proveru da biste osigurali da su daske za patose pravilno pričvršćene!



Potreban isečak u gazištu platforme:



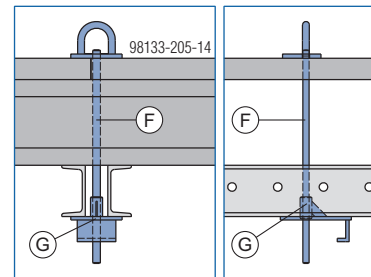
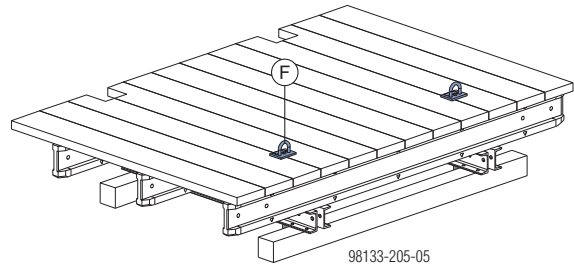
- a ... 170 mm
- b ... 150 mm
- c ... 270 mm
- d ... 50 mm

A Višenamenski pojas

E Daska 5/20 cm

Postavljanje kuka za kran

- ▶ Izbušite rupe za šipku za premeštanje 15,0 u daskama za patose.
Prečnik izbušenog otvora min. 20 mm
- ▶ Montirajte šipku za premeštanje 15,0 i potporna ploču 15,0.



F Šipka za premeštanje 15,0

G Potporna ploča 15,0



Da bi se izbegla opasnost od saplitanja, šipka za premeštanje 15,0 i potporna ploča 15,0 se mogu montirati na krajnjem spoljnom Doka nosaču H20.



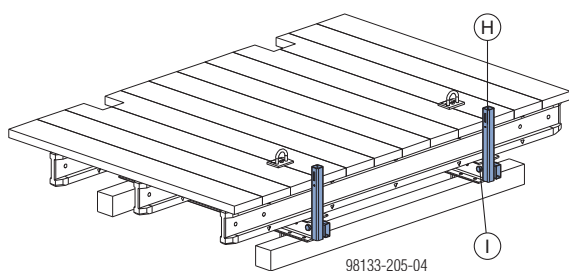
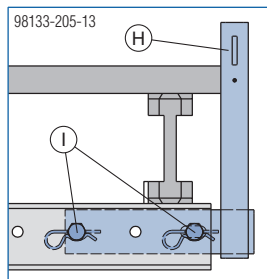
Sledite uputstva u Uputstvu za rad „Šipka za premeštanje 15,0“!

Montaža ograde



Sledite uputstva u Korisničkim informacijama „Xsafe zaštitna ograda XP“!

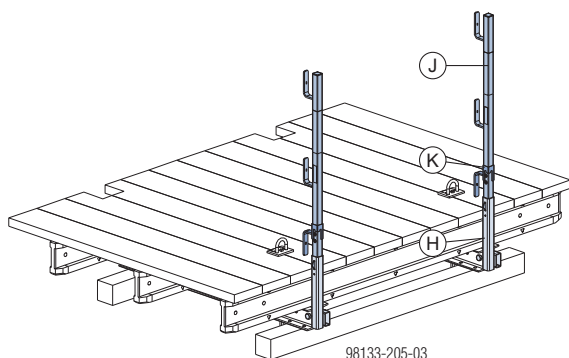
- ▶ Pričvrstite umetni adapter XP na višenamenske pojaseve pomoću 2 bolcne za spajanje 10cm i obezbedite ih elastičnim osiguračima 5mm.



H Umetni adapter XP

I Bolcna za spajanje 10cm + Elastični osigurač 5mm

- ▶ Gurnite držač nogobrana XP 0,60m na zaštitnu ogradu XP 1,20m odozdo (nije potrebno kada se koristi zaštitna rešetka XP).
- ▶ Gurnite zaštitnu ogradu XP 1,20m na umetni adapter XP dok se ne zaključa (funkcija „Easy-click“).



H Umetni adapter XP

J Zaštitna ograda XP 1,20m

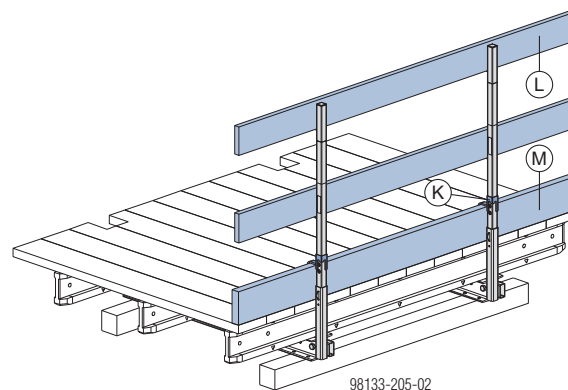
K Držač nogobrana XP 1,20m



- Mehanizam za zaključavanje mora da se aktivira.
- Nosač držača nogobrana mora da bude okrenut nadole, ka platformi.

Montaža dasaka ograde

- ▶ Ubacite i pričvrstite zaštitne ograde.



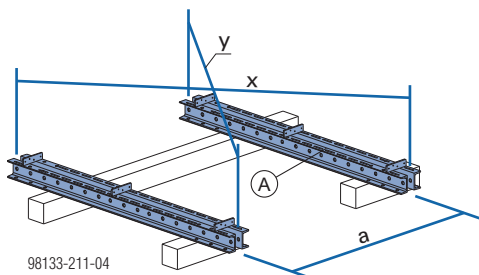
K Držač nogobrana XP 1,20m

L Daska za zaštitnu ogradu

M Nogobran

Predmontiranje vertikalne jedinice

- ▶ Pripremite drvene gredice na koje ćete postaviti višenamenske pojaseve (visina: min. 120 mm).
- ▶ Spustite višenamenske pojaseve, odvojene prema tačnom osovinskom rastojanju. Vezne ploče moraju da budu okrenute nagore.

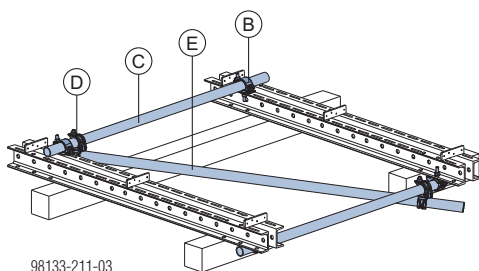


98133-211-04

a ... osovinsko rastojanje
x = y ... dijagonale

A Višenamenski pojas

- ▶ Ukrutite višenamenske pojaseve horizontalno i dijagonalno. poprečna širina 22 mm



98133-211-03

B Spojnica sa zavrtnjem 48mm 50

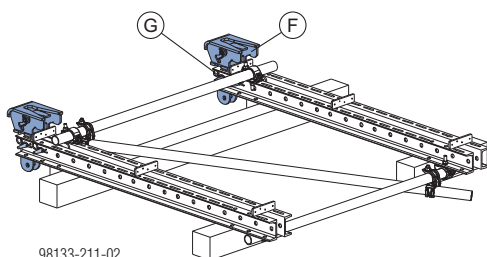
C Cev skele 48,3mm (horizontalna)

D Okretna spojnica 48mm

E Cev skele 48,3mm (dijagonalna)

Udaljenost između obrtne spojnice i spojnice sa zavrtnjem: maks. 160 mm.

- ▶ Pričvrstite univerzalnu glavu za kačenje za višenamenske pojaseve pomoću 2 bolcne za spajanje 10cm i obezbedite ih elastičnim osiguračima 5mm.

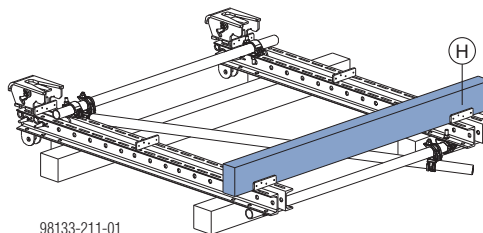


98133-211-02

F Univerzalna glava za kačenje

G Bolcna za spajanje 10cm + elastični osigurač 5mm

- ▶ Vijcima sa kvadratnom glavom pričvrstite drvenu gredicu 8x16 cm za vertikalne višenamenske pojaseve.



98133-211-01

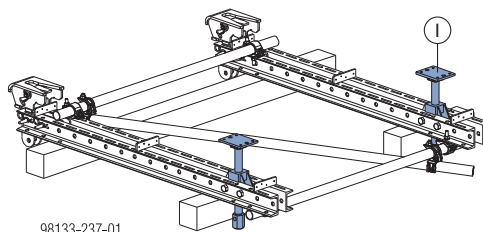
H Drvena gredica 8x16 cm

Vijčani materijal potreban za svaki višenamenski pojas:

- 1 vijak sa kvadratnom glavom M10x180
- 1 podloška 10
- 1 šestougaona navrtka M10



Umesto drvene gredice, stege prefabrikovanog fasadnog dela V se mogu pričvrstiti za višenamenske pojaseve.

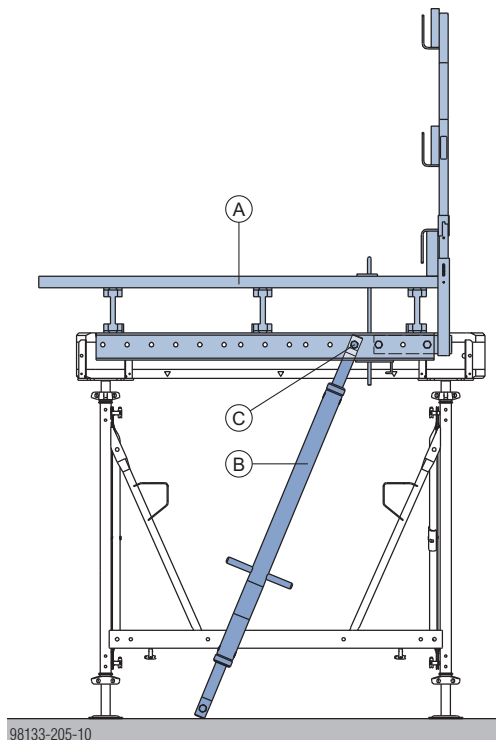


98133-237-01

I Stega prefabrikovanog fasadnog dela V

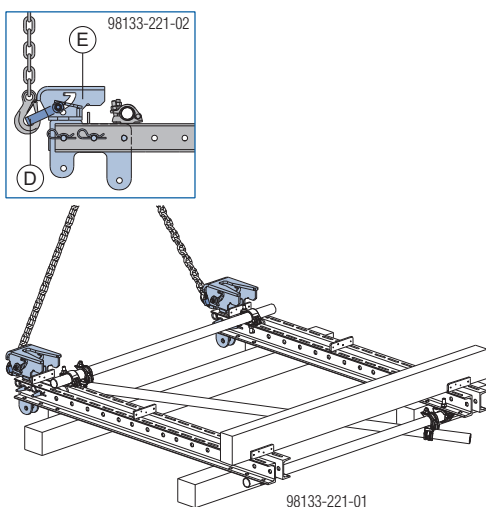
Montiranje vertikalne jedinice na platformu:

- ▶ Postavite platformu na privremeni oslonac.
- ▶ Prikačite vretenaste podupirače T7 za višenamenske pojaseve bolcnama za spajanje 10cm i pričvrstite ih elastičnim osiguračima 5mm.
- ▶ Podesite dužinu vretenastih podupirača T7 prema planu oplate/planu montaže.



- A** Platforma
- B** Vretenasti podupirač T7
- C** Bolcna za spajanje 10cm + elastični osigurač 5mm

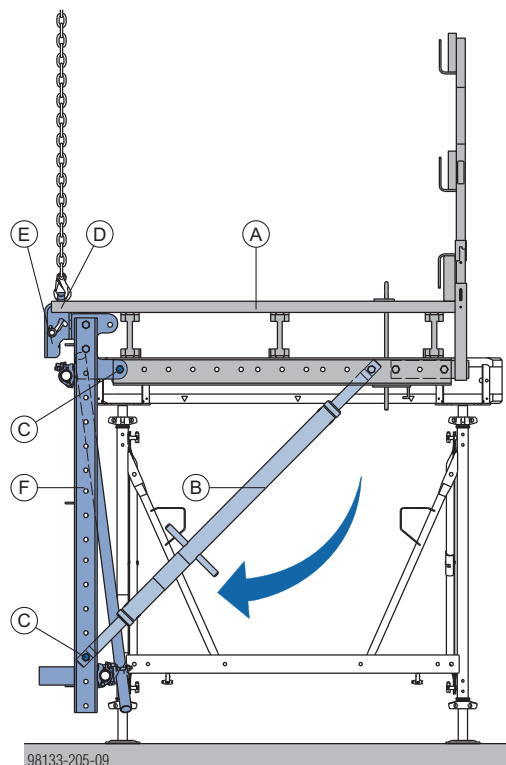
- ▶ Zakačite lance za dizanje za crvene sigurnosne uzengije.



- D** Sigurnosna uzengija (crvena)
- E** Univerzalna glava za kačenje

- ▶ Podignite vertikalnu jedinicu na odgovarajući položaj na platformi.

- ▶ Pričvrstite univerzalne glave za kačenje za višenamenske pojaseve platforme pomoću bolcni za spajanje 10cm i obezbedite ih elastičnim osiguračima 5mm.
- ▶ Zaokrenite vretenaste podupirače T7 unapred i pričvrstite ih za višenamenske pojaseve vertikalne jedinice bolcnama za spajanje 10cm i pričvrstite bolcne za spajanje elastičnim osiguračima 5mm.



- A** Platforma
- B** Vretenasti podupirač T7
- C** Bolcna za spajanje 10cm + elastični osigurač 5mm
- D** Sigurnosna uzengija
- E** Univerzalna glava za kačenje
- F** Vertikalna jedinica

Premeštanje

Premeštanje platforme

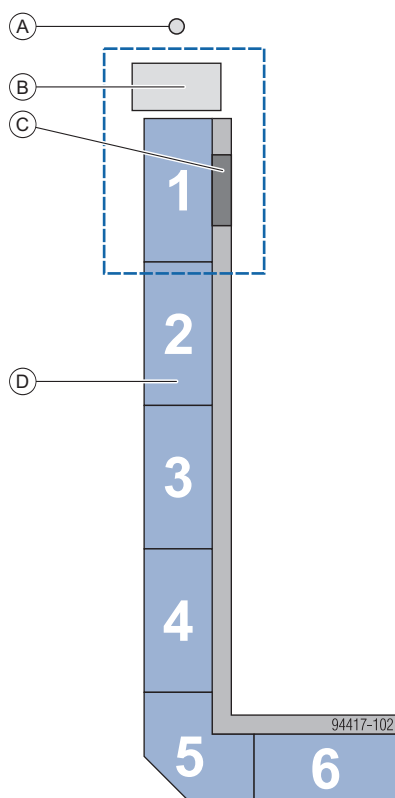
Napomene o bezbednom premeštanju



NAPOMENA

Tokom faze planiranja, potrebno je uzeti u obzir i redosled premeštanja i uklanjanje poslednje platforme!

- Transport osoba je zabranjen!
- Koristite vođice za bezbedno navođenje tokom cele operacije premeštanja.
- Generalno, na poslednjoj platformi se nalaze rute za pristup i izlaz kod redovnog radnog ciklusa. Vertikalni pristup je obično obezbeđen stepenišnim tornjevima ili korpama za rad na visini.
- Ako ima otvora za prozore ili vrata u fasadi, pristup takođe može da bude omogućen putem ovih otvora.



- A Početna i krajnja tačka
- B Stepenišni toranj ili korpe za rad na visini
- C Otvor na fasadi
- D Platforma



NAPOMENA

- Lokalni propisi ili rezultat procene opasnosti izvršen od strane izvođača mogu zahtevati upotrebu sistema za ličnu zaštitnu opremu (npr. sigurnosni pojas) tokom premeštanja.



- Kada se jedna platforma premesti, na preostalim jedinicama ostaju izložene ivice na kojima postoji opasnost od pada. Svaki od ovih otvora mora da bude zatvoren bočnom ogradom ili barijerom koja je postavljena najmanje 2,0 m od neobezbeđene ivice ploče (pogledajte [Stirnseitiger Seitenschutz](#)).



- Osobe koje su zadužene za operacije premeštanja su zadužene za pravilno postavljanje ograda za zabranu prilaska.



FreeFalcon mobilna zaštita od pada pruža bezbednu tačku kačenja za sigurnosni pojas.



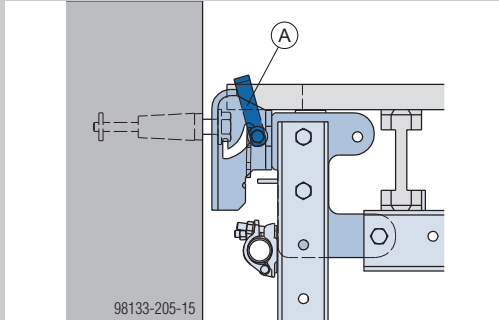
Čitanje korisničkih informacija pre upotrebe zaštitne opreme FreeFalcon je obavezno. Sledite uputstva za rad za FreeFalcon.

Platforme se normalno premeštaju odgovarajućim četvostrukim lancem za podizanje kao što je Doka-četvostruki lanac za podizanje 3,20m.

Koristite podesivu transportnu viljušku 1,3t ako se platforma ne može raskačiti i podići četvostrukim lancem za podizanje.



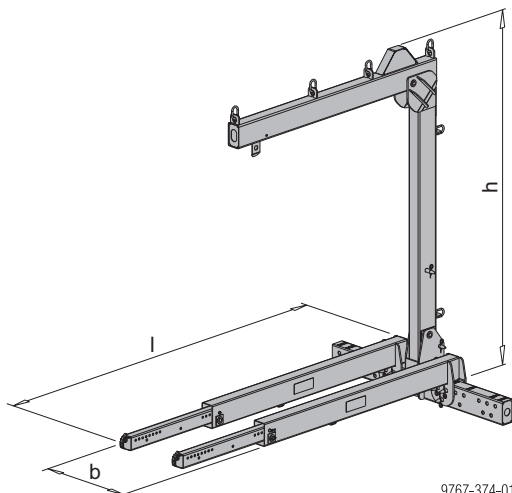
- ▶ Radeći sa pretposlednje platforme, uklonite zaštitu od odizanja poslednje platforme. Crvena uzengija za podizanje (**A**) se mora premestiti u pripravnu poziciju (fiksirana u kratkom otvoru).



- ▶ Ponovo zaključajte zaštitu od odizanja. Nakon kačenja platforme na odgovarajuće mesto, vratite uzengiju za podizanje u zaključani položaj (fiksirano u dugom otvoru tako da je uzengija za podizanje u ravni sa patosom).

Podesiva transportna viljuška 1,3t

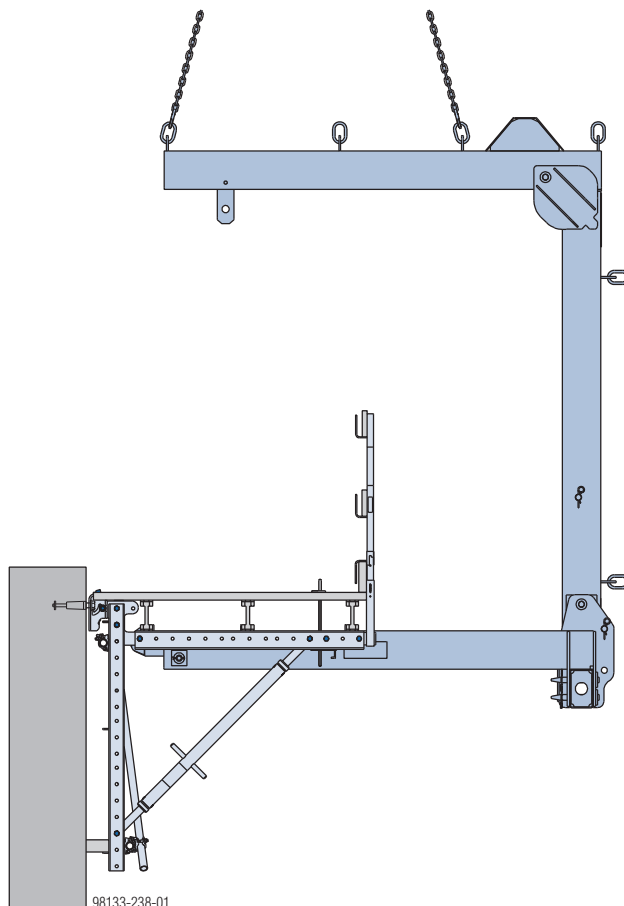
- Podesiva širina i dužina viljuške
- Integrisane vođice
- Tri opcije kačenja za dvostruke lance za podizanje za optimalni (horizontalni) transport platformi
- Kačenje/skidanje dvostrukog lanca za podizanje je lako u parkirnom položaju (konzola se nagnje nadole kada se spusti na tlo)



9767-374-01

b ... 90, 137, 204 ili 227 cm
l ... 275, 324, 373 ili 422 cm
h ... 385 cm

Dozvoljeni limit radnog opterećenja: 1300 kg
(2870 lbs)



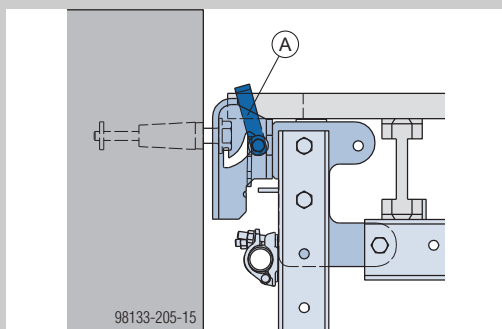
98133-238-01



Sledite uputstva u Uputstvu za rad
„Transportna viljuška 1,3t podesiva“!



- ▶ Otključajte zaštitu od odizanja. Da bi platforma mogla da se podigne sa tačkaka za kačenje, crvena uzengija za podizanje (A) se mora premestiti u pripravnu poziciju (fiksirana u kratkom otvoru).



98133-205-15

Početak primene

Kačenje platforme na odgovarajuće mesto



NAPOMENA

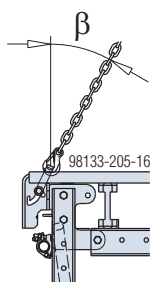
- Uklonite sve labave delove sa platformi ili ih pričvrstite.
- Transport osoba je zabranjen!

Platforme se normalno premeštaju odgovarajućim četvostrukim lancem za podizanje kao što je Doka-četvostruki lanac za podizanje 3,20m.

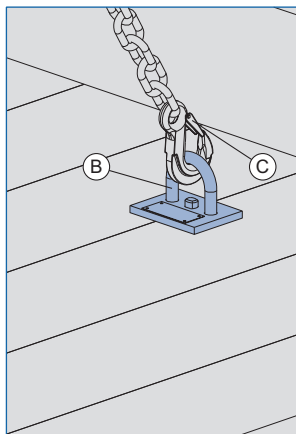
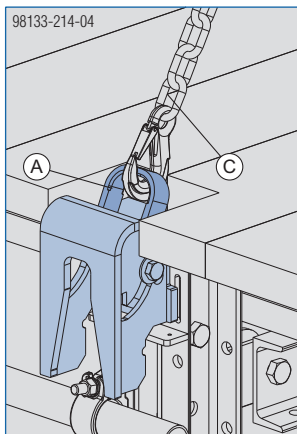


Sledite uputstva u uputstvu za rad „Doka-četvostruki lanac 3,20m“!

- ▶ Prikačite četvostruki lanac za podizanje za prednju i zadnju tačku za podizanje kranom.
Ugao kačenja β : maks. 30°

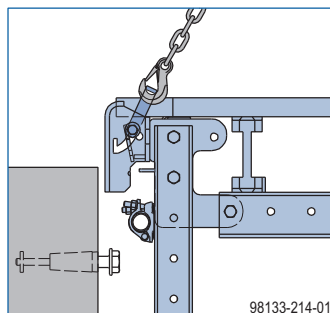
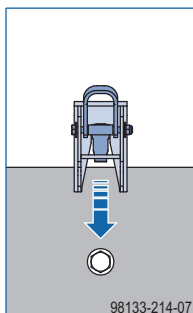


- ▶ Koristite četvostruki lanac za podizanje platforme i vođicama je navedite do mesta upotrebe.



- A Sigurnosna uzengija (crvena)
- B Šipka za premeštanje 15,0
- C Doka-četvostruki lanac 3,20m

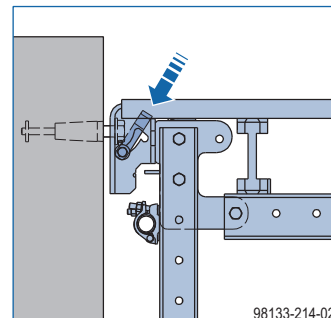
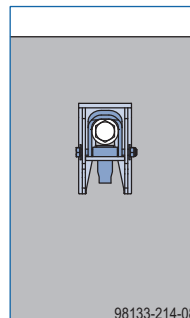
- ▶ Okačite platformu na odgovarajuće mesto.



UPOZORENJE

Opasnost od pada ako platforma nije pravilno pričvršćena.

- ▶ Postarajte se da glave za kačenje budu pravilno pričvršćene na vijke konusa.
- ▶ Raskačite lance za podizanje sa sigurnosnih uzengija.
- ▶ Premestite sigurnosne uzengije u zaključan položaj.



Zaključan položaj = sigurnosna uzengija (crvena) potpuno spuštena u univerzalnu glavu za kačenje.

Demontaža

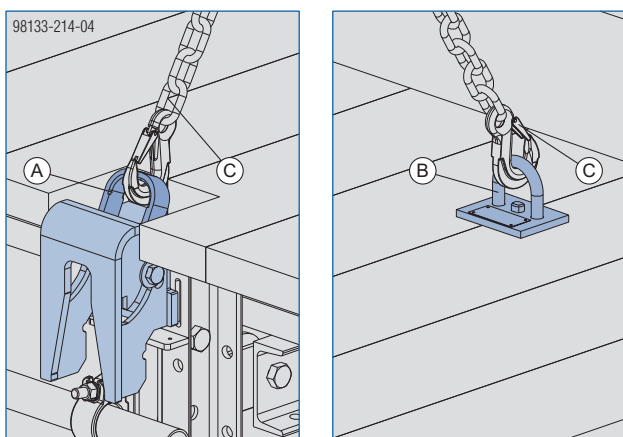


NAPOMENA

- Mora se obezbediti ravna i čvrsta podloga koja može da podrži opterećenje.
- Pripremite dovoljno veliki prostor za demontiranje.
- Uklonite sve labave delove sa platformi ili ih pričvrstite.
- Tokom svih radova na montiranju i demontiranju na radnoj platformi koji se izvode na samoj konstrukciji, radnici moraju da koriste ličnu zaštitnu opremu (npr. sigurnosni pojas).

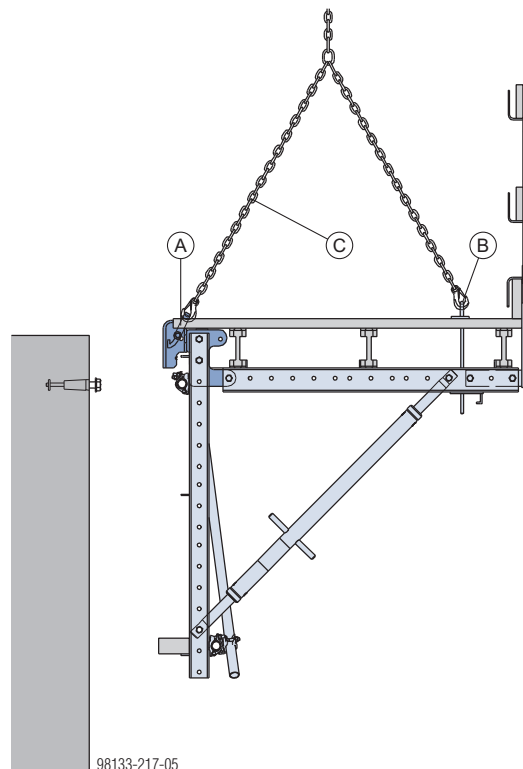
Demontaža sa četverostrukim lancem za podizanje

- Prikačite četverostruki lanac za podizanje za prednje i zadnje tačke za podizanje kranom.



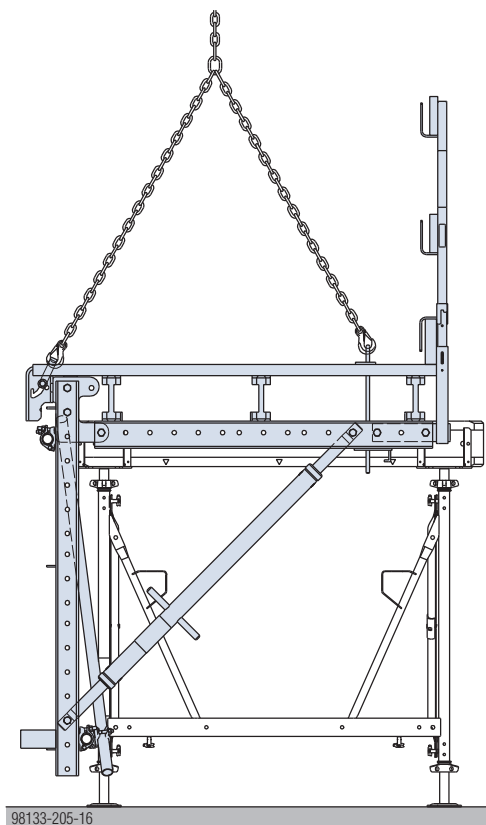
- A Sigurnosna uzengija (crvena)
- B Šipka za premeštanje 15,0
- C Doka-četverostruki lanac 3,20m

- Podignite platformu iz tačaka za kačenje.



- A Sigurnosna uzengija (crvena)
- B Šipka za premeštanje 15,0
- C Doka-četverostruki lanac 3,20m

- Postavite platformu na privremeni oslonac.

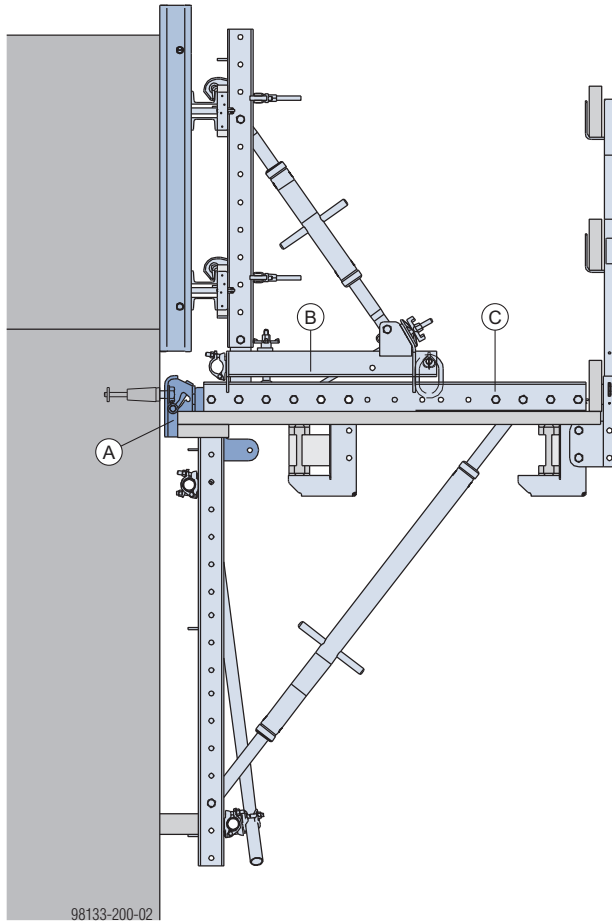


- Od ove tačke, demontiranje se obavlja na tlu u suprotnom redosledu u odnosu na proceduru montaže.

Opšte

Varijante montaže

Upotreba sa pozicionom jedinicom DokaCC

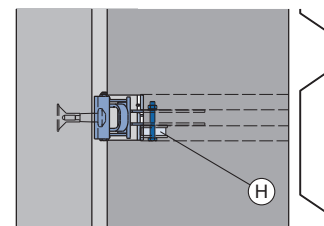
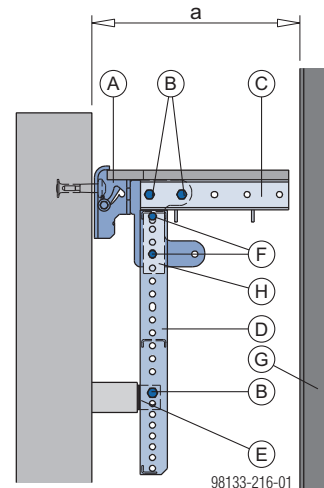


- A** Univerzalna glava za kačenje
- B** Poziciona jedinica DokaCC
- C** Višenamenski pojas WU12



Poštovati instrukcije u Korisničkim informacijama „Sistem za tunele DokaCC”.

Upotreba u uskim oknima i uz podgradu jame



a ... 60–80 cm

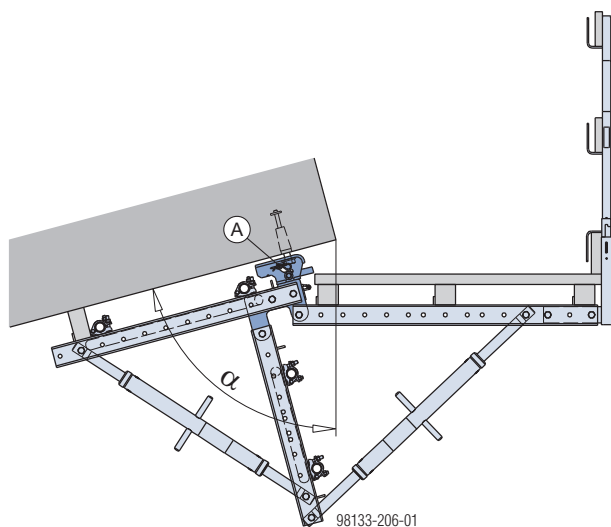
- A** Univerzalna glava za kačenje
- B** Bolcna za spajanje 10cm + Elastični osigurač 5mm
- C** Višenamenski pojas WS10
- D** Podešavajući nastavak FF20/50
- E** Stega nosača Top50
- F** Šestougaoni vijak ISO 4014 M20x120 8.8
2 podloške ISO 7089 20 St-200 HV,
šestougaona navrtka ISO 7040 M20 sigurnosna 8
- G** Barijera kao što je zid od čelične talpe, na primer
- H** Drveni paket od tvrdog drveta

Vijčani materijal koji je potreban za svaki podešavajući nastavak pojasa:

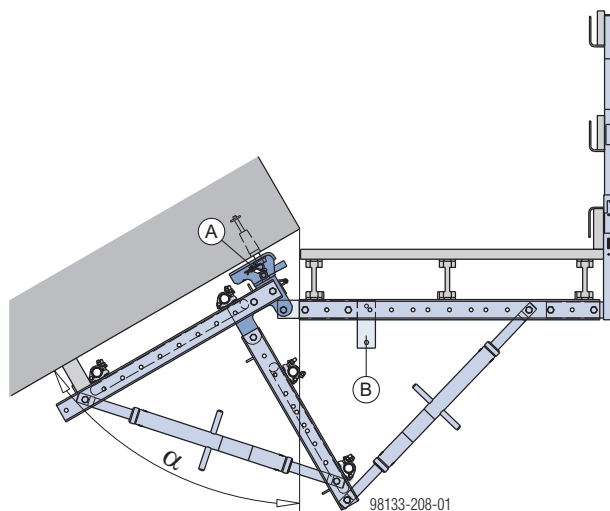
- 2 šestougaona vijka ISO 4014 M20x120 8.8
- 4 podloške ISO 7089 20 St-200 HV
- 2 šestougaone navrtke ISO 7040 M20 sigurnosne 8

Upotreba pod uglom

Horizontalni pojas direktno na univerzalnoj glavi za kačenje



Horizontalni pojas sa ugaonom pločom FF20/G kao distancerom na univerzalnoj glavi za kačenje



A Univerzalna glava za kačenje

B Ugaona ploča FF20 G

F ... dozvoljena sila smicanja (sila odizanja): 12 kN



UPOZORENJE

Na uglovima nagiba $\alpha \geq 45^\circ$ sigurnosna uzengija ne pruža bezbednost od odizanja.

Opasnost od pada!

- Obezbedite bezbednost od odizanja tako što ćete postaviti sigurnosni klin u univerzalnu glavu za kačenje!

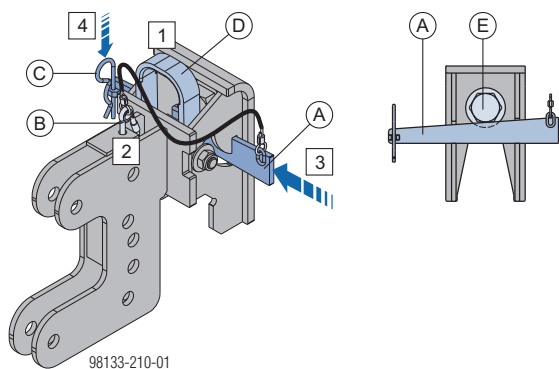
Montaža sigurnosnog klina

- 1) Premestite sigurnosnu uzengiju u pripravnu poziciju (fiksirana u kratkom otvoru).
- 2) Pričvrstite karabinjer sigurnosnog klina za univerzalnu glavu za kačenje.
- 3) Montirajte sigurnosni klin tako što ćete ga ubaciti zdesna nalevo.
- 4) Pričvrstite sigurnosni klin na kraju tako što ćete ubaciti elastični osigurač 5mm.



NAPOMENA

- Prilikom planiranja, uzmite u obzir dostupnost sigurnosnog klina.
- Posebna statička provera je obavezna.
- Obezbedite odgovarajuću opremu za rukovanje.
- Proverite da li ima sudaranja višenamenskog pojasa na univerzalnoj glavi za kačenje. Ako je potrebno, koristite ugaonu ploču FF20 G.



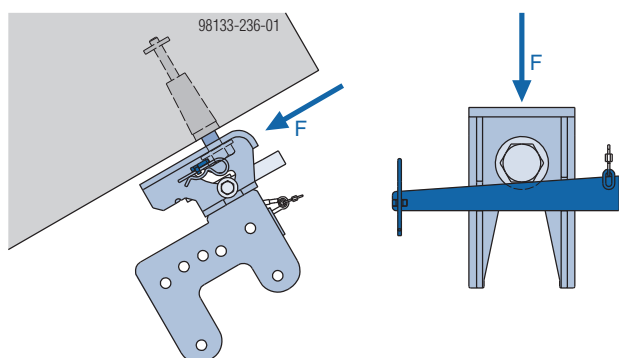
A Sigurnosni klin za uni. glavu za kačenje

B Karabinjer s užetom

C Elastični osigurač 5mm

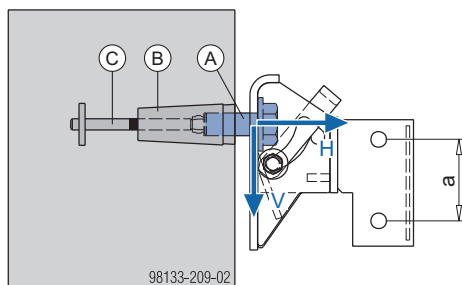
D Sigurnosna uzengija

E Konusni vijak M30 SW50 7cm



Glava za kačenje WS10

Sile u tački vešanja



98133-209-02

a ... 107 mm (Višenamenski pojas WS10 i Višenamenski pojas WU12)

- A Konusni vijak M30 SW50 7cm
- B Univerzalni penjajući konus 15,0 2G
- C Izgubljeni anker 15,0 (potrošna komponenta za ankerisanje)

Reakcija sa univerzalnim penjajućim konusom 15,0 2G i konusnim vijkom M30 SW50 7cm

H ... dozvoljeno horizontalno opterećenje: 60 kN

V ... dozvoljeno vertikalno opterećenje: 30 kN

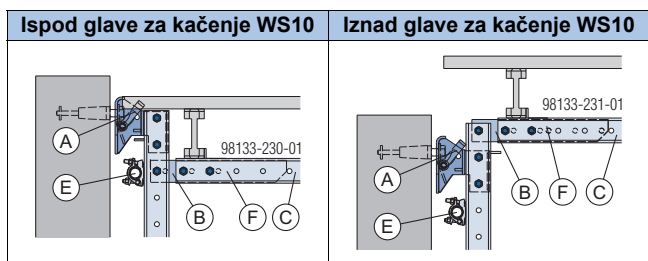
Pridržavajte se ograničenja u odeljku [Weitere Verankerungsmöglichkeiten!](#)



NAPOMENA

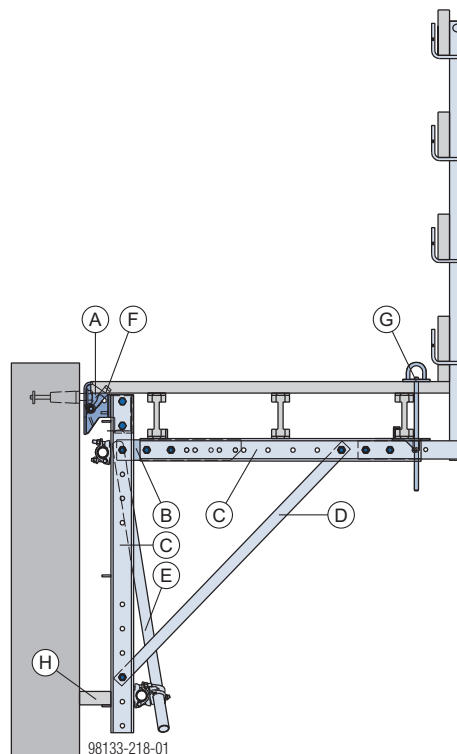
Upotreba tačke za kačenje je moguća do ugla nagiba zida od maks. 45°!

Načini montiranja horizontalnog višenamenskog pojasa



- A Glava za kačenje WS10
- B Spojni element oplata FF20/50 Z
- C Višenamenski pojas
- E Ukrućenje
- F Bolcna za spajanje 10cm + elastični osigurač 5mm

Primer upotrebe



98133-218-01

- A Glava za kačenje WS10
- B Spojni element oplata FF20/50 Z
- C Višenamenski pojas
- D Vretenasti podupirač
- E Ukrućenje
- F Sigurnosna uzengija (prednja tačka za podizanje kranom)
- G Šipka za premeštanje 15,0 i potporna ploča 15,0 (zadnja tačka za podizanje kranom)
- H Drvena gređica

Ostale varijante ankerisanja

Nosivost čelika odgovarajućih tačaka za kačenje

	V _{dozv.} [kN]	H _{dozv.} [kN]
Univerzalni penjajući konus 15,0 2G + Konusni vijak M30 SW50 7cm	30	60
Konus za vešanje 15,0 5cm	30	40
Konus za vešanje 15,0 za izolaciju do 11cm + Konusni vijak Rd28	20	40
Navojni konus 15,0 + Anker mostovskog venca 15,0	30	30
Venac konusa za vešanje 15,0	30	40

Potrebna **čvrstoća kocke na pritisak** betona u trenutku opterećena mora da bude posebno određena za svaki projekat od strane **projektanta**. Zavisice od sledećih faktora:

- stvarnog opterećenja
- dubine ankerisanja h_{ef}
- armature/dodatne čelične armature
- rastojanja od ivice

Uvođenje sila, transfer tih sila u okviru konstrukcije i stabilnost ukupne konstrukcije mora proveriti projektant.

Međutim, potrebna čvrstoća kocke na pritisak $f_{ck,kocka,trenutno}$ mora da bude najmanje 10 N/mm².



Sledite uputstva u Vodiču za proračun pod nazivom „Nosivost ankera u betonu” i/ili se obratite Vašem Doka inženjeru!



NAPOMENA

Potrebna je posebna statička analiza za dimenzionisanje tačke za kačenje.

Ankerisanje konusom za vešanje 15,0 5cm

Izgubljeni delovi		Delovi koji se mogu ponovo upotrebiti			
Izgubljeni talasasti anker 15,0	Zaptivna čaura 15,0 5cm	Pozicioni konus konzole 15,0 5cm	Anker 15,0, dužina oko 20 cm	Super ploča-navrta 15,0	Konus za vešanje 15,0 5cm
ili	ili				
Izgubljeni anker 15,0	Zaptivna čaura S 15,0 5cm		Spojini lim 15,0		

Konus za vešanje 15,0 za izolaciju do 11cm

Izgubljeni delovi		Delovi koji se mogu ponovo upotrebiti	
Izgubljeni talasasti anker 15,0	Zaptivna čaura 15,0 za izolaciju do 11cm	Konus za vešanje 15,0 za izolaciju do 11cm	Konusni vijak Rd28
ili		pored toga, kada je potrebno: Pozicioni disk Rd28	
Izgubljeni anker 15,0			

Ankerisanje navojnim konusom 15,0

Izgubljeni delovi		Delovi koji se mogu ponovo upotrebiti
Anker mostovskog venca 15,0	Konus eksera 15,0	Navojni konus 15,0

Naknadno izbušena tačka za kačenje s vencem konusa za vešanje 15,0

Izgubljeni delovi	Delovi koji se mogu ponovo upotrebiti		
Uložak ankera za stene sa navojem 15,0	Anker šipka 15,0	Ugradna cev ankera za stene	Venac konusa za vešanje 15,0

Bočne zaštitne ograde na krajevima platforme

Kod platformi koje ne okružuju strukturu u potpunosti, odgovarajuće bočne ograde se moraju postaviti duž otkrivenih zona na kraju platforme.

Napomena:

Debljina fosne i daske navedena ovde je u skladu sa C24 klasom EN 338.

Poštujte sve nacionalne propise koji se odnose na daske za patose i daske za zaštitne ograde.

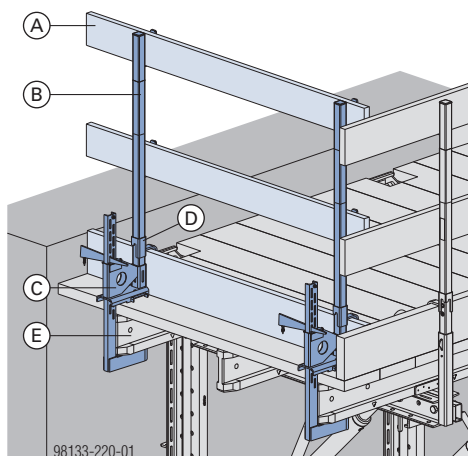
Bočna zaštitna ograda XP



Sledite uputstva u Korisničkim informacijama „Xsafe zaštitna ograda XP”.

Montaža:

- ▶ Učvrstite stegę zaštitne ograde XP na patos radne platforme zatežući kajlu (raspon zatezanja 2 do 43 cm).
- ▶ Navucite odozdo držač nogobrana XP 1,20m na zaštitnu ogradu XP 1,20m.
- ▶ Umetnite zaštitnu ogradu XP 1,20m u držač na stegama zaštitne ograde dok se ne aktivira mehanizam za fiksiranje.
- ▶ Ubacite i pričvrstite zaštitne ograde.

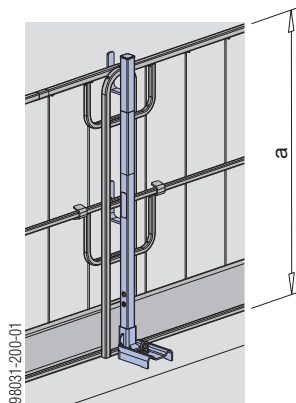


- A Daska za zaštitnu ogradu min. 15/3 cm (obezbeđuje gradilište)
- B Zaštitna ograda XP 1,20m
- C Stega zaštitne ograde XP 40cm
- D Držač nogobrana XP 1,20m
- E Radna platforma sastavljena od sistemskih komponentata

Zaštita od pada na građevini

Xsafe zaštitna ograda XP

- Zakačeno sa osloncem sa navojem XP, stegom zaštitne ograde, podnožjem zaštitne ograde ili stepenišnom konzolom XP
- Zaštitna rešetka XP, zaštitne ograde ili cevi skele se mogu koristiti kao sigurnosna ograda.



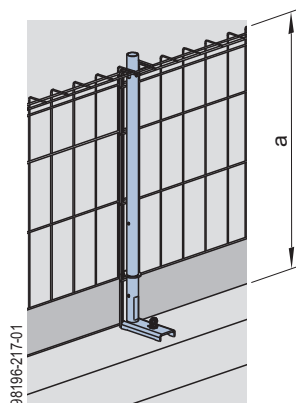
a ... > 1,00 m



Sledite uputstva u Korisničkim informacijama „Xsafe zaštitna ograda XP”.

Xsafe zaštitna ograda Z

- Kačenje integriranim osloncem sa navojem
- Zaštitna ograda Z se može koristiti kao sigurnosna ograda.



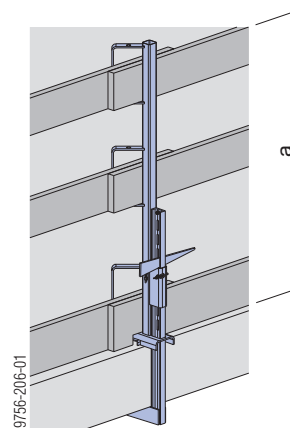
a ... > 1,17m



Sledite uputstva u Korisničkim informacijama „Xsafe zaštitna ograda Z”.

Stega zaštitne ograde S

- Pričvršćivanje pomoću integrisane stega
- Zaštita od pada pomoću dasaka ograde i skelnih cevi



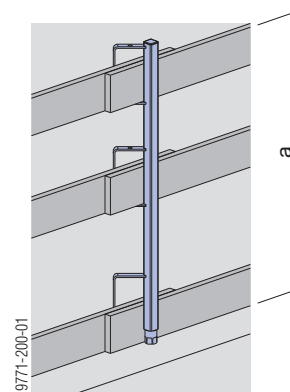
a ... > 1,00 m



Poštovati korisničke informacije "Stega zaštitne ograde S" !

Zaštitna ograda 1,10m

- Pričvršćivanje u čauri sa zavojnicom 20,0 ili nasadnoj čauri 24mm
- Zaštita od pada pomoću dasaka ograde i skelnih cevi



a ... > 1,00 m



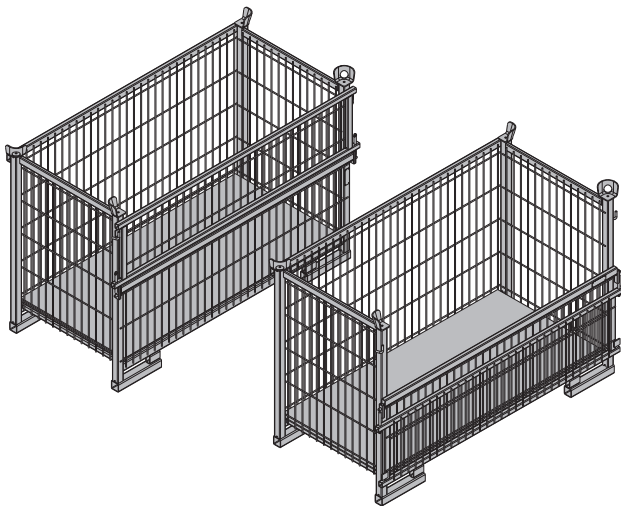
Poštovati korisničke informacije "Zaštitna ograda 1,10m" !

Transportovanje, slaganje i skladištenje

Iskoristite prednosti Doka višenamenskih transportnih jedinica na gradilištu.

Višenamenske transportne jedinice kao što su kontejneri, skladišne palete i rešetkaste kutije unose red na gradilište, smanjuju vreme potrage i pojednostavljaju skladištenje i transport sistemskih komponenti, sitnih delova i pribora.

Doka-rešetkasta kutija 1,70x0,80m



Služi za skladištenje i transport sitnih delova. Kako bi se Doka rešetkasta kutija lakše utovarila i istovarila, jedan od bočnih zidova se može otvoriti.

Dozvoljena nosivost: 700 kg (1540 lbs)
Dozvoljeno ukupno opterećenje od naslaganih nosača za zazore: 3150 kg (6950 lbs)

Doka-rešetkasta kutija 1,70x0,80m kao jedinica za skladištenje

Maks. broj jedinica jedne iznad druge

Napolju (na gradilištu) Nagibi ploče do 3%	Unutra Nagibi ploče do 1%
2	5
Nije dozvoljeno skladištenje praznih paleta koje su naslagane jedna na drugu!	



NAPOMENA

Naslagane višenamenske kutije ili palete moraju da imaju najteže kutije na dnu, a najlakše na vrhu.

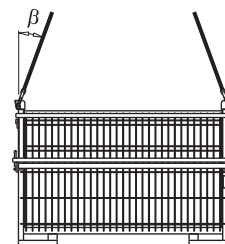
Doka-rešetkasta kutija 1,70x0,80m kao sredstvo za transport

Premeštanje kranom



NAPOMENA

- Višenamenska pakovanja se moraju podizati isključivo pojedinačno.
- Podižite kutije samo kada su njihove bočne stranice zatvorene!
- Koristite odgovarajuće lance za podizanje:
 - npr. Doka-četvorostruki lanac 3,20m
 - Nemojte prekoračiti dozvoljeni limit radnog opterećenja lanaca za podizanje.
- Ugao kačenja β maks. 30°!



9234-203-01

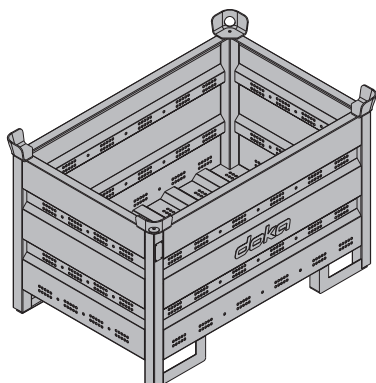
Premeštanje viljuškarom ili paletarom

Transportna jedinica se može prihvatiti sa uzdužne ili čeonu strane.

Doka-višenamenski kontejner

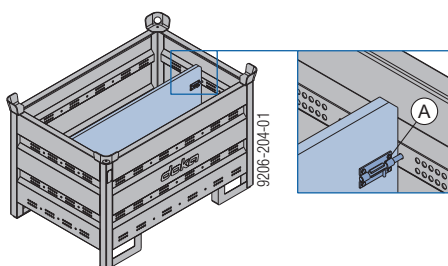
Uređaj za skladištenje i transport sitnih delova

Doka-višenamenski kontejner 1,20x0,80m



Dozvoljena nosivost: 1500 kg (3300 lbs)
Dozvoljeno ukupno opterećenje od naslaganih nosača za zapore: 7850 kg (17300 lbs)

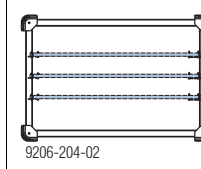
Različiti predmeti u Doka-višenamenskom kontejneru mogu da se odvoje **Pregradom za višenamenski kontejner 1,20m ili 0,80m**.



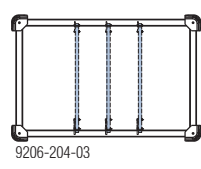
A Klizni vijak za fiksiranje pregrade

Mogući načini podele kontejnera

Pregrada za višenamenski kontejner	u podužnom pravcu	u poprečnom pravcu
1,20 m	maks. 3	-
0,80 m	-	maks. 3

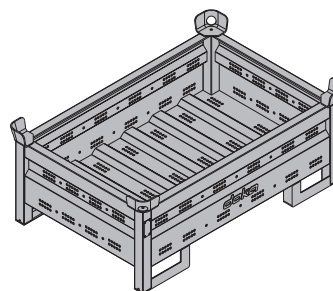


9206-204-02



9206-204-03

Doka-višenamenski kontejner 1,20x0,80x0,41m



Dozvoljena nosivost: 750 kg (1650 lbs)
Dozvoljeno ukupno opterećenje od naslaganih nosača za zapore: 7200 kg (15870 lbs)

Doka višenamenski kontejner kao jedinica za skladištenje

Maks. broj jedinica jedne iznad druge

Napolju (na gradilištu) Nagibi ploče do 3%		Unutra Nagibi ploče do 1%	
Doka-višenamenski kontejner 1,20x0,80m	1,20x0,80x0,41m	Doka-višenamenski kontejner 1,20x0,80 m	1,20x0,80x0,41m
3	5	6	10

Nije dozvoljeno skladištenje praznih paleta koje su naslagane jedna na drugu!



NAPOMENA

Naslagane višenamenske kutije ili palete moraju da imaju najteže kutije na dnu, a najlakše na vrhu.

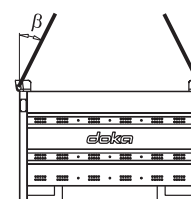
Doka višenamenski kontejner kao sredstvo za transport

Premeštanje kranom



NAPOMENA

- Višenamenska pakovanja se moraju podizati isključivo pojedinačno.
- Koristite odgovarajuće lance za podizanje:
 - npr. Doka-četvorostruki lanac 3,20m
 - Nemojte prekoračiti dozvoljeni limit radnog opterećenja lanaca za podizanje.
- Ugao kačenja β maks. 30°!



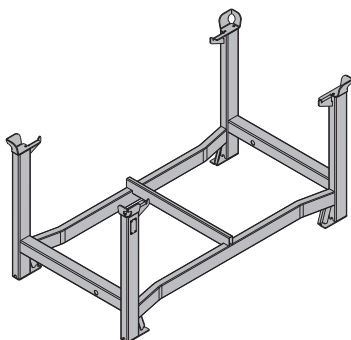
9206-202-01

Premeštanje viljuškarom ili paletarom

Transportna jedinica se može prihvatiti sa uzdužne ili čeonu strane.

Doka-skladišna paleta 1,55x0,85m i 1,20x0,80m

Uređaj za skladištenje i transport dugih delova.



Dozvoljena nosivost: 1100 kg (2420 lbs)
Dozvoljeno ukupno opterećenje od naslaganih nosača za zazore: 5900 kg (13000 lbs)

Doka skladišna paleta kao jedinica za skladištenje

Maks. broj jedinica jedne iznad druge

Napolju (na gradilištu) Nagibi ploče do 3%	Unutra Nagibi ploče do 1%
2	6
Nije dozvoljeno skladištenje praznih paleta koje su naslagane jedna na drugu!	



NAPOMENA

- Naslagane višenamenske kutije ili palete moraju da imaju najteže kutije na dnu, a najlakše na vrhu.
- **Kako se koristi ugradni komplet točkova B:**
 - Uvek aktivirajte kočnicu kada je kontejner „parkiran”.
 - Kada su Doka-skladišne palete naslagane, najniža paleta NE sme imati montiran ugradni komplet točkova.

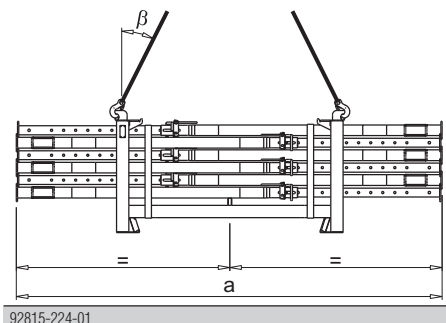
Doka skladišna paleta kao sredstvo za transport

Premeštanje kranom



NAPOMENA

- Višenamenska pakovanja se moraju podizati isključivo pojedinačno.
- Koristite odgovarajuće lance za podizanje:
 - npr. Doka-četvorostruki lanac 3,20m
 - Nemojte prekoračiti dozvoljeni limit radnog opterećenja lanaca za podizanje.
- Tovarite materijal centrično.
- Pričvrstite teret na skladišne palete (npr. trakom za uvezivanje ili vučnim užetom) tako da ne može da isklizne ili da se prevrne.
- Ugao kačenja β maks. 30°!



	a
Doka-skladišna paleta 1,55x0,85m	maks. 4,5 m
Doka-skladišna paleta 1,20x0,80m	maks. 3,0 m

Premeštanje viljuškarom ili paletarom

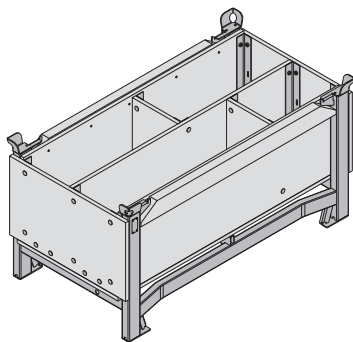


NAPOMENA

- Tovarite delove centrično.
- Pričvrstite teret na skladišne palete (npr. trakom za uvezivanje ili vučnim užetom) tako da ne može da isklizne ili da se prevrne.

Doka kutija za sitne delove

Služi za skladištenje i transport sitnih delova.



Dozvoljena nosivost: 1000 kg (2200 lbs)
Dozvoljeno ukupno opterećenje od naslaganih nosača za zazore: 5530 kg (12190 lbs)

Doka kutija za sitne delove kao jedinica za skladištenje

Maks. broj jedinica jedne iznad druge

Napolju (na gradilištu) Nagibi ploče do 3%	Unutra Nagibi ploče do 1%
3	6
Nije dozvoljeno skladištenje praznih paleta koje su naslagane jedna na drugu!	



NAPOMENA

- Naslagane višenamenske kutije ili palete moraju da imaju najteže kutije na dnu, a najlakše na vrhu.
- **Kako se koristi ugradni komplet točkova B:**
 - Uvek aktivirajte kočnicu kada je kontejner „parkiran”.
 - Kada su Doka-skladišne palete naslagane, najniža paleta ne sme imati montiran ugradni komplet točkova.

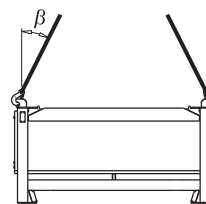
Doka kutija za sitne delove kao sredstvo za transport

Premeštanje kranom



NAPOMENA

- Višenamenska pakovanja se moraju podizati isključivo pojedinačno.
- Koristite odgovarajuće lance za podizanje:
 - npr. Doka-četvorostruki lanac 3,20m
 - Nemojte prekoračiti dozvoljeni limit radnog opterećenja lanaca za podizanje.
- Kada se zakače jedinice za podizanje na kojima su prikačeni ugradni kompleti točkova B, takođe morate slediti uputstva u korisničkim informacijama „Ugradni komplet točkova B”!
- Ugao kačenja β maks. 30°!



92816-206-01

Premeštanje viljuškarom ili paletarom

Transportna jedinica se može prihvatiti sa uzdužne ili čeonu stranu.

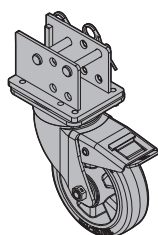
Univerzalni točak za transportnu paletu

Univerzalni točak za transportnu paletu pretvara višenamenska pakovanja u brza i efikasna transportna sredstva.

- 4 vodeća točka potrebna po višenamenskom pakovanju.
- Kompatibilna višenamenska pakovanja:
 - Doka-skladišne palete (sve veličine)
 - Doka-višenamenski kontejner 1,20x0,80m
 - Doka-rešetkasta kutija 1,70x0,80m
 - DokaXdek-palete za panele (sve veličine)
 - Superdek-paleta nosača 1,22x1,10m



Sledite uputstva u Korisničkim informacijama „Univerzalni točak za transportnu paletu”.



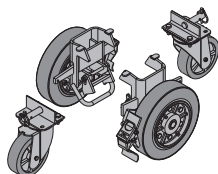
Ugradni komplet točkova B

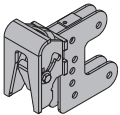
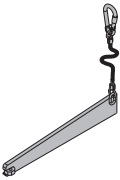
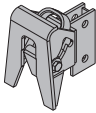
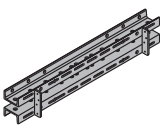
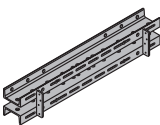
Ugradni komplet točkova B pretvara višenamenska pakovanja u brzo i efikasna transportna sredstva.

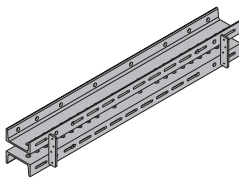
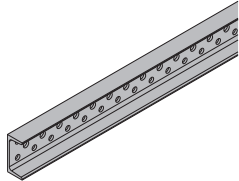
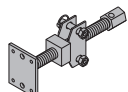
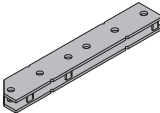
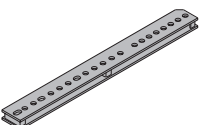
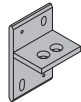
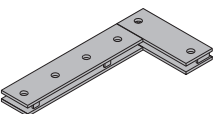
- Pogodan za prolaze > 90 cm.
- Kompatibilna višenamenska pakovanja:
 - Doka-kutija za sitne delove
 - Doka-skladišne palete (sve veličine)
 - Palete za zaštitne rešetke Z

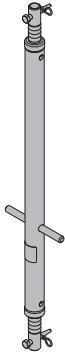
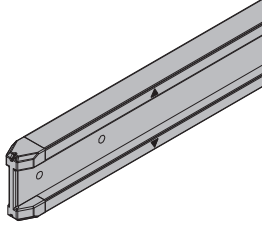
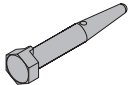
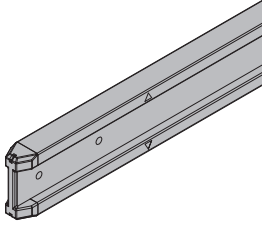

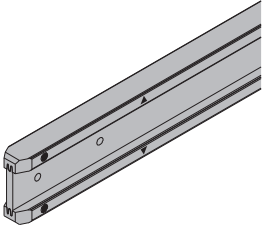
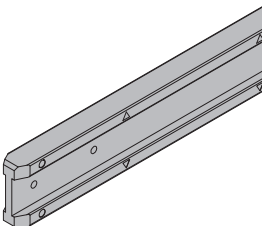
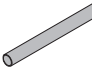
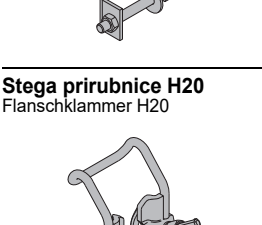
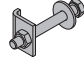
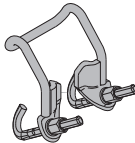
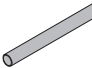


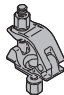
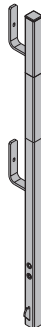




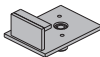
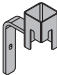
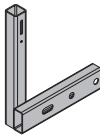
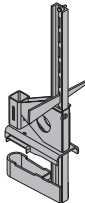

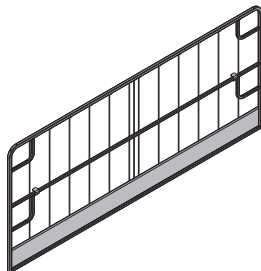
Sledite uputstva u Korisničkim informacijama „Ugradni komplet točkova B”!

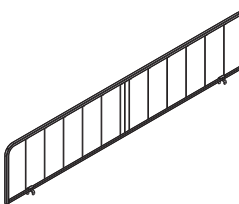
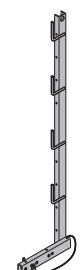



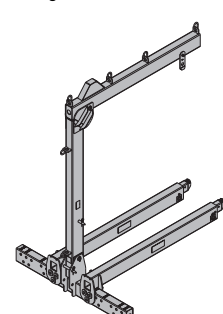


	[kg]	br.art.
Univerzalna glava za kačenje Universal-Aufhängekopf  <p>pocinkovano dužina: 36,5 cm širina: 16 cm visina: 32,1 cm</p>	14,0	580408000
Sigurnosni klin za uni. glavu za kačenje Sicherungskeil Universal-Aufhängekopf  <p>pocinkovano dužina: 30 cm</p>	0,7	580409000
Glava za kačenje WS10 Aufhängekopf WS10  <p>pocinkovano dužina: 21 cm širina: 18 cm visina: 23 cm</p>	8,1	580449000
Višenamenski pojas WS10 Top50 0,50m Višenamenski pojas WS10 Top50 0,75m Višenamenski pojas WS10 Top50 1,00m Višenamenski pojas WS10 Top50 1,25m Višenamenski pojas WS10 Top50 1,50m Višenamenski pojas WS10 Top50 1,75m Višenamenski pojas WS10 Top50 2,00m Višenamenski pojas WS10 Top50 2,25m Višenamenski pojas WS10 Top50 2,50m Višenamenski pojas WS10 Top50 2,75m Višenamenski pojas WS10 Top50 3,00m Višenamenski pojas WS10 Top50 3,50m Višenamenski pojas WS10 Top50 4,00m Višenamenski pojas WS10 Top50 4,50m Višenamenski pojas WS10 Top50 5,00m Višenamenski pojas WS10 Top50 5,50m Višenamenski pojas WS10 Top50 6,00m Mehrzweckriegel WS10 Top50 lakirano u plavo	10,2 14,9 19,6 24,7 29,7 35,0 38,9 44,2 48,7 54,2 60,2 68,4 79,4 89,1 102,0 112,4 118,0	580001000 580002000 580003000 580004000 580005000 580006000 580007000 580008000 580009000 580010000 580011000 580012000 580013000 580014000 580015000 580016000 580017000
		
Višenamenski pojas WU12 Top50 1,00m Višenamenski pojas WU12 Top50 1,25m Višenamenski pojas WU12 Top50 1,50m Višenamenski pojas WU12 Top50 1,75m Višenamenski pojas WU12 Top50 2,00m Višenamenski pojas WU12 Top50 2,50m Višenamenski pojas WU12 Top50 3,00m Višenamenski pojas WU12 Top50 3,50m Višenamenski pojas WU12 Top50 4,00m Mehrzweckriegel WU12 Top50 lakirano u plavo	25,3 32,0 37,5 44,2 50,0 63,1 75,7 90,7 103,4	580018000 580019000 580020000 580021000 580022000 580023000 580024000 580025000 580026000
		


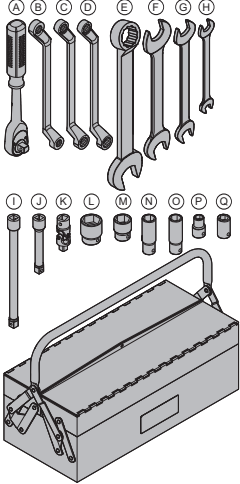
	[kg]	br.art.
Top100 tec-pojas WU14 0,50m Top100 tec-pojas WU14 0,75m Top100 tec-pojas WU14 1,00m Top100 tec-pojas WU14 1,25m Top100 tec-pojas WU14 1,50m Top100 tec-pojas WU14 1,75m Top100 tec-pojas WU14 2,00m Top100 tec-pojas WU14 2,25m Top100 tec-pojas WU14 2,50m Top100 tec-pojas WU14 2,75m Top100 tec-pojas WU14 3,00m Top100 tec-pojas WU14 3,50m Top100 tec-pojas WU14 4,00m Top100 tec-pojas WU14 4,50m Top100 tec-pojas WU14 5,00m Top100 tec-pojas WU14 5,50m Top100 tec-pojas WU14 6,00m Top100 tec-Riegel WU14 lakirano u plavo	15,2 21,4 28,6 38,3 43,3 51,2 57,8 67,8 72,2 79,0 85,8 100,7 114,2 136,5 144,5 166,5 182,2	586901000 586902000 586903000 586904000 586905000 586906000 586907000 586908000 586909000 586910000 586911000 586912000 586913000 586914000 586915000 586916000 586917000
		
UniKit-profil UK12 1,12m UniKit-profil UK12 1,62m UniKit-profil UK12 2,12m UniKit-profil UK12 2,62m Profil UK12 lakirano u plavo	14,1 20,6 27,0 32,8	582980000 582962000 582960000 582961000
		
Stega prefabrikovanog fasadnog dela V Fassaden-Fertigteilklemme V  <p>pocinkovano dužina: 70 cm visina: 41 cm veličina ključa: 50 mm</p>	8,1	580694000
Spojni element oplate FF20/50 Z Elementverbinder FF20/50 Z  <p>lakirano u plavo dužina: 55 cm</p>	6,0	587533000
Podešavajući nastavak FF20/50 Ausgleichslasche FF20/50  <p>lakirano u plavo dužina: 87 cm</p>	9,1	587532000
Stega nosača Top50 Trägerklammer Top50  <p>lakirano u plavo visina: 15 cm</p>	1,2	580081000
Ugaona ploča FF20 G Ecklasche FF20 G  <p>lakirano u plavo dužina: 49 cm širina: 24 cm</p>	7,2	587571000

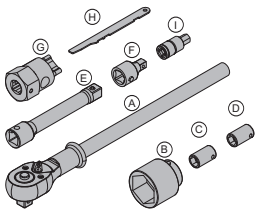
	[kg]	br.art.		[kg]	br.art.
Vretenasti podupirač T7 75/110cm	13,2	584308000		9,5	189701000
Vretenasti podupirač T7 100/150cm	16,8	584309000		13,0	189702000
Vretenasti podupirač T7 150/200cm	21,6	584324000		14,1	189703000
Vretenasti podupirač T7 200/250cm	26,2	584325000		15,4	189704000
Vretenasti podupirač T7 250/300cm	29,4	584326000		17,5	189705000
Vretenasti podupirač T7 305/355cm	35,0	584327000		19,1	189706000
Spindelstrebe T7				20,7	189707000
			pocinkovano	23,9	189708000
				26,0	189709000
				31,3	189710000
				5,3	189700000
				5,3	189711000
					Doka-Träger H20 top P
					obojeno u žuto
					
Bolca za spajanje 10cm	0,34	580201000		8,5	189011000
Verbindungsbolzen 10cm			pocinkovano	11,5	189012000
			dužina: 14 cm	12,5	189013000
				13,6	189014000
				15,5	189015000
				16,9	189016000
				18,3	189017000
				21,2	189018000
				23,0	189019000
				27,7	189020000
				4,7	189010000
				4,7	189021000
					Doka-Träger H20 top N
					obojeno u žuto
					
Elastični osigurač 5mm	0,03	580204000		8,5	189940000
Federvorstecker 5mm			pocinkovano	13,0	189936000
			dužina: 13 cm	14,1	189937000
				15,4	189930000
				17,5	189941000
				19,1	189942000
				20,7	189931000
				23,9	189943000
				26,0	189932000
				31,3	189955000
				5,3	189999000
				5,3	189957000
					Doka-Träger H20 eco P
					obojeno u žuto
					
Doka-nosač H20 eco P 1,80m	9,5	189940000		8,5	189283000
Doka-nosač H20 eco P 2,45m	13,0	189936000		11,5	189271000
Doka-nosač H20 eco P 2,65m	14,1	189937000		12,5	189272000
Doka-nosač H20 eco P 2,90m	15,4	189930000		13,6	189273000
Doka-nosač H20 eco P 3,30m	17,5	189941000		15,5	189284000
Doka-nosač H20 eco P 3,60m	19,1	189942000		16,9	189285000
Doka-nosač H20 eco P 3,90m	20,7	189931000		18,3	189276000
Doka-nosač H20 eco P 4,50m	23,9	189943000		21,2	189286000
Doka-nosač H20 eco P 4,90m	26,0	189932000		23,0	189277000
Doka-nosač H20 eco P 5,90m	31,3	189955000		27,7	189287000
Doka-nosač H20 eco Pm	5,3	189999000		4,7	189299000
Doka-nosač H20 eco Pm BS	5,3	189957000		4,7	189289000
					Doka-Träger H20 eco N
					obojeno u žuto
					
Doka-nosač H20 top P 1,80m	9,5	189701000		1,7	682026000
Doka-nosač H20 top P 2,45m	13,0	189702000		3,6	682014000
Doka-nosač H20 top P 2,65m	14,1	189703000		5,4	682015000
Doka-nosač H20 top P 2,90m	15,4	189704000		7,2	682016000
Doka-nosač H20 top P 3,30m	17,5	189705000		8,4	682017000
Doka-nosač H20 top P 3,60m	19,1	189706000		10,8	682018000
Doka-nosač H20 top P 3,90m	20,7	189707000		12,6	682019000
Doka-nosač H20 top P 4,50m	23,9	189708000		14,4	682021000
Doka-nosač H20 top P 4,90m	26,0	189709000		16,2	682022000
Doka-nosač H20 top P 5,90m	31,3	189710000		18,0	682023000
Doka-nosač H20 top Pm	5,3	189700000		19,8	682024000
Doka-nosač H20 top Pm BS	5,3	189711000		21,6	682025000
				3,6	682001000
					Gerüstrohr 48,3mm
					pocinkovano
					
Doka-nosač H20 top N 1,80m	8,5	189011000		0,06	580116500
Doka-nosač H20 top N 2,45m	11,5	189012000			
Doka-nosač H20 top N 2,65m	12,5	189013000			
Doka-nosač H20 top N 2,90m	13,6	189014000			
Doka-nosač H20 top N 3,30m	15,5	189015000			
Doka-nosač H20 top N 3,60m	16,9	189016000			
Doka-nosač H20 top N 3,90m	18,3	189017000			
Doka-nosač H20 top N 4,50m	21,2	189018000			
Doka-nosač H20 top N 4,90m	23,0	189019000			
Doka-nosač H20 top N 5,90m	27,7	189020000			
Doka-nosač H20 top Nm	4,7	189010000			
Doka-nosač H20 top Nm BS	4,7	189021000			
					Doka-Träger H20 top N
					obojeno u žuto
					
Vijak za spajanje pojaseva S 8/70	0,06	580116500			
Riegelverschraubung S 8/70			pocinkovano		
			dužina: 8 cm		
			veličina ključa: 13 mm		
					
Stega prirubnice H20	1,0	580135000			
Flanschklammer H20			pocinkovano		
			širina: 13 cm		
			veličina ključa: 19 mm		
					
Cev skele 48,3mm 0,50m	1,7	682026000			
Cev skele 48,3mm 1,00m	3,6	682014000			
Cev skele 48,3mm 1,50m	5,4	682015000			
Cev skele 48,3mm 2,00m	7,2	682016000			
Cev skele 48,3mm 2,50m	8,4	682017000			
Cev skele 48,3mm 3,00m	10,8	682018000			
Cev skele 48,3mm 3,50m	12,6	682019000			
Cev skele 48,3mm 4,00m	14,4	682021000			
Cev skele 48,3mm 4,50m	16,2	682022000			
Cev skele 48,3mm 5,00m	18,0	682023000			
Cev skele 48,3mm 5,50m	19,8	682024000			
Cev skele 48,3mm 6,00m	21,6	682025000			
Cev skele 48,3mmm	3,6	682001000			
					Gerüstrohr 48,3mm
					pocinkovano
					

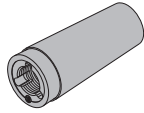
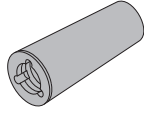
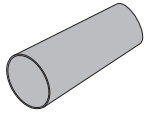
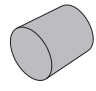
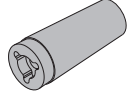

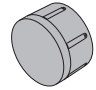
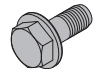
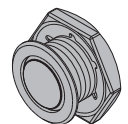
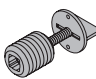
	[kg]	br.art.		[kg]	br.art.	
Spojnica sa zavrtnjem 48mm 50 Anschraubkupplung 48mm 50  pocinkovano veličina ključa: 22 mm	0,8	682002000		Zaštitna ograda XP 1,20m Geländersteher XP 1,20m  pocinkovano visina: 118 cm	4,1	586460000
Okretna spojnica 48mm Drehkupplung 48mm  pocinkovano veličina ključa: 22 mm	1,5	582560000		Držač nogobrana XP 1,20m Fußwehrhalter XP 1,20m  pocinkovano visina: 21 cm	0,64	586461000
Šipka za premeštanje 15,0 Umsetzstab 15,0  lakirano u plavo visina: 57 cm Pridržavajte se uputstva za upotrebu! CE	1,9	586074000		Zaštitna ograda XP 0,60m Geländersteher XP 0,60m  pocinkovano visina: 68 cm	5,0	586462000
Potporna ploča 15,0 Jochplatte 15,0  pocinkovano dužina: 17 cm širina: 12 cm visina: 11 cm	1,8	586073000		Držač nogobrana XP 0,60m Fußwehrhalter XP 0,60m  pocinkovano visina: 21 cm	0,77	586463000
Umetni adapter XP Einschubadapter XP  pocinkovano visina: 43 cm	4,1	586478000		Stega zaštitne ograde XP 40cm Geländerzwinde XP 40cm  pocinkovano visina: 73 cm	7,7	586456000
Zaštitna ograda XP 1,80m Geländersteher XP 1,80m  pocinkovano visina: 176 cm	6,0	586482000		Zaštitna rešetka XP 2,70x1,20m Zaštitna rešetka XP 2,50x1,20m Zaštitna rešetka XP 2,00x1,20m Zaštitna rešetka XP 1,20x1,20m Schutzgitter XP  pocinkovano	22,2 20,5 17,4 12,0	586450000 586451000 586452000 586453000

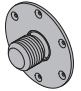
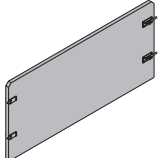
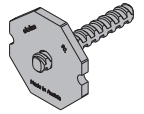
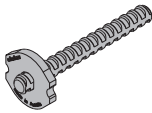
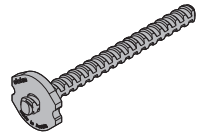
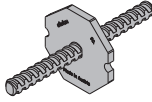
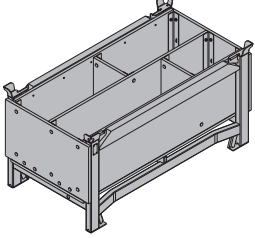
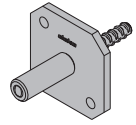
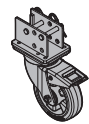
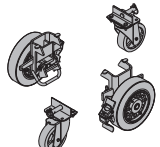

	[kg]	br.art.		[kg]	br.art.
Zaštitna rešetka XP 2,70x0,60m Zaštitna rešetka XP 2,50x0,60m Zaštitna rešetka XP 2,00x0,60m Zaštitna rešetka XP 1,20x0,60m Schutzgitter XP	10,1 9,5 8,0 5,0	586466000 586472000 586473000 586491000	 <p>pocinkovano</p>	Zaštitna ograda 1,10m Schutzgeländer 1,10m	5,5 584384000
Nasadna zaštitna ograda T 1,80m Einschubgeländer T 1,80m	17,7	584373000	 <p>pocinkovano</p>	Nasadna čaura 24mm Steckhülse 24mm	0,03 584385000
Univerzalna ograda SK 2,00m Universal-Geländer SK 2,00m	26,7	581325000	 <p>pocinkovano</p>	Čaura sa zavojnicom 20,0 Schraubhülse 20,0	0,03 584386000
Oslonac nosača WS10-WU16 Trägersauflage WS10-WU16	5,4	581582000	 <p>pocinkovano</p>	Adapter ograde XP DokaCC Geländeradapter XP DokaCC	4,5 583345000
Stega zaštitne ograde S Schutzgeländerzwinge S	11,5	580470000	 <p>pocinkovano visina: 123 - 171 cm</p>	Poziciona jedinica DokaCC Verfahrenheit DokaCC	24,5 583343000
Transportna viljuška 1,3t podesiva Umsetzgabel 1,3t verstellbar	718,0	586234000	 <p>pocinkovano stanje isporuke: sklopljeno Pridržavajte se uputstva za upotrebu!</p>		

CE

	[kg]	br.art.
Doka-četvorostruki lanac 3,20m Doka-Vierstrangkette 3,20m	15,0	588620000
 Pridržavajte se uputstva za upotrebu!		CE
GF-kutija za alat GF-Werkzeugbox	7,2	580390000
Obuhvaćeno isporukom:		
(A) Ključ sa mehanizmom 1/2" pocinkovano	0,73	580580000
(B) Okasti ključ 13/15	0,25	580599000
(C) Okasti ključ 16/18	0,23	580644000
(D) Okasti ključ 17/19	0,27	580590000
(E) Kombinovani ključ 36	0,75	582860000
(F) Viljuškasti ključ 30/32	0,8	580897000
(G) Viljuškasti ključ 22/24	0,22	580587000
(H) Viljuškasti ključ 13/17	0,08	580577000
(I) Nastavak 22cm 1/2"	0,31	580582000
(J) Nastavak 11cm 1/2"	0,2	580581000
(K) Kardanski zglob 1/2"	0,16	580583000
(L) Nasadni ključ 30 1/2"	0,2	580575000
(M) Nasadni ključ 24 1/2"	0,12	580584000
(N) Nasadni ključ 19 1/2" L	0,16	580598000
(O) Nasadni ključ 18 1/2" L	0,15	580642000
(P) Nasadni ključ 15 1/2"	0,09	580676000
(Q) Nasadni ključ 13 1/2"	0,06	580576000
		

Dodatni alat MF Zusatzwerkzeuge MF	5,4	580682000
sastoji se od:		
(A) Ključ sa mehanizmom 3/4" pocinkovano	1,5	580894000
(B) Nasadni ključ 50 3/4"	0,81	581449000
(C) Nasadni ključ 17 1/2"	0,07	580685000
(D) Nasadni ključ 16 1/2"	0,08	580640000
(E) Nastavak 20cm 3/4"	0,68	580683000
(F) Prelazni deo A 1/2"x3/4"	0,18	580684000
(G) Univerzalni konusni ključ 15,0/20,0 pocinkovano	0,9	581448000
veličina ključa: 50 mm		
(H) Safety Ruler SK dužina: 18 cm	0,02	581439000
(I) Nasadni ključ 14mm 1/2"	0,13	581583000
		

	[kg]	br.art.
Sistem ankera 15,0		
Univerzalni penjajući konus 15,0 2G Universal-Kletterkonus 15,0 2G	1,3	581977500
 pocinkovano narandžasto dužina: 12,8 cm prečnik: 5,3 cm		
Univerzalni penjajući konus 15,0 Universal-Kletterkonus 15,0	1,3	581977000
 pocinkovano narandžasto dužina: 12,8 cm prečnik: 5,3 cm		
Zaptivna čaura K 15,0 Dichtungshülse K 15,0	0,03	581976000
 narandžasto dužina: 12 cm prečnik: 6 cm		
Betonski konus D52/46 55mm Betonkonus D52/46 55mm	0,19	581939000
 sivo		
Pozicioni konus za natur beton MF 15,0 Sichtbetonvorlauf MF 15,0	1,5	581928000
 pocinkovano dužina: 12,6 cm prečnik: 5,3 cm		
Zaptivna podloška 30/53 Dichtscheibe 30/53	0,003	581838000
 crno		
Plastični čep 52mm za natur beton Sichtbetonstopfen 52mm Kunststoff	0,01	581850000
 PE sivo		
Konusni vijak M30 SW50 7cm Konusschraube M30 SW50 7cm	0,88	581444500
 zeleno dužina: 10 cm veličina ključa: 50 mm		
Zaštita oplatne ploče 32mm Schalhautschutz 32mm	0,38	580220000
 pocinkovano veličina ključa: 70 mm		
Poziciona stega M30 Vorlaufklemme M30	0,19	581833000
 pocinkovano prečnik: 4 cm		

	[kg]	br.art.		[kg]	br.art.	
Pozicioni disk M30 Vorlaufscheibe M30  pocinkovano prečnik: 9 cm	0,25	581975000		Pregrada za višenamenski kontejner 0,80m Pregrada za višenamenski kontejner 1,20m Mehrwegcontainer Unterteilung  čelični delovi pocinkovani drveni delovi obojeni žutom bojom	3,7 5,5	583018000 583017000
Izgubljeni anker 15,0 B11 Sperranker 15,0 B11  neobrađeno	0,55	581868000		Doka-višenamenski kontejner 1,20x0,80x0,41m Doka-Mehrwegcontainer 1,20x0,80x0,41m pocinkovano	42,5	583009000
Izgubljeni anker 15,0 A16 Sperranker 15,0 A16  neobrađeno	0,38	581997000		Doka-skladišna paleta 1,55x0,85m Doka-Stapelpalette 1,55x0,85m pocinkovano visina: 77 cm	41,0	586151000
Izgubljeni anker 15,0 A21 Sperranker 15,0 A21  neobrađeno	0,44	581884000		Doka-skladišna paleta 1,20x0,80m Doka-Stapelpalette 1,20x0,80m pocinkovano visina: 77 cm	38,0	583016000
Izgubljeni anker 15,0 obostrani K20 Sperranker beidseitig 15,0 K20  neobrađeno Specijalne dužine mogu se naručiti pod br. 580100000 za specijalne artikle, uz navođenje naziva i željene dužine u mm.	0,76	581820000		Doka-kutija za sitne delove Doka-Kleinteilebox  drveni delovi obojeni žutom bojom čelični delovi pocinkovani dužina: 154 cm širina: 83 cm visina: 77 cm	106,4	583010000
Zidni anker 15,0 15cm Wandanker 15,0 15cm  pocinkovano	1,5	581893000		Univerzalni točak za transportnu paletu Universal-Lenkrolle Transportgebinde  pocinkovano visina: 28,8 cm	6,0	584043000
Višenamenska pakovanja				Ugradni komplet točkova B Anklemm-Radsatz B  lakirano u plavo	33,6	586168000
Doka-rešetkasta kutija 1,70x0,80m Doka-Gitterbox 1,70x0,80m  pocinkovano visina: 113 cm	87,0	583012000		Doka-višenamenski kontejner 1,20x0,80m Doka-Mehrwegcontainer 1,20x0,80m pocinkovano visina: 78 cm	70,0	583011000



Formwork & Scaffolding.
We make it work.
