

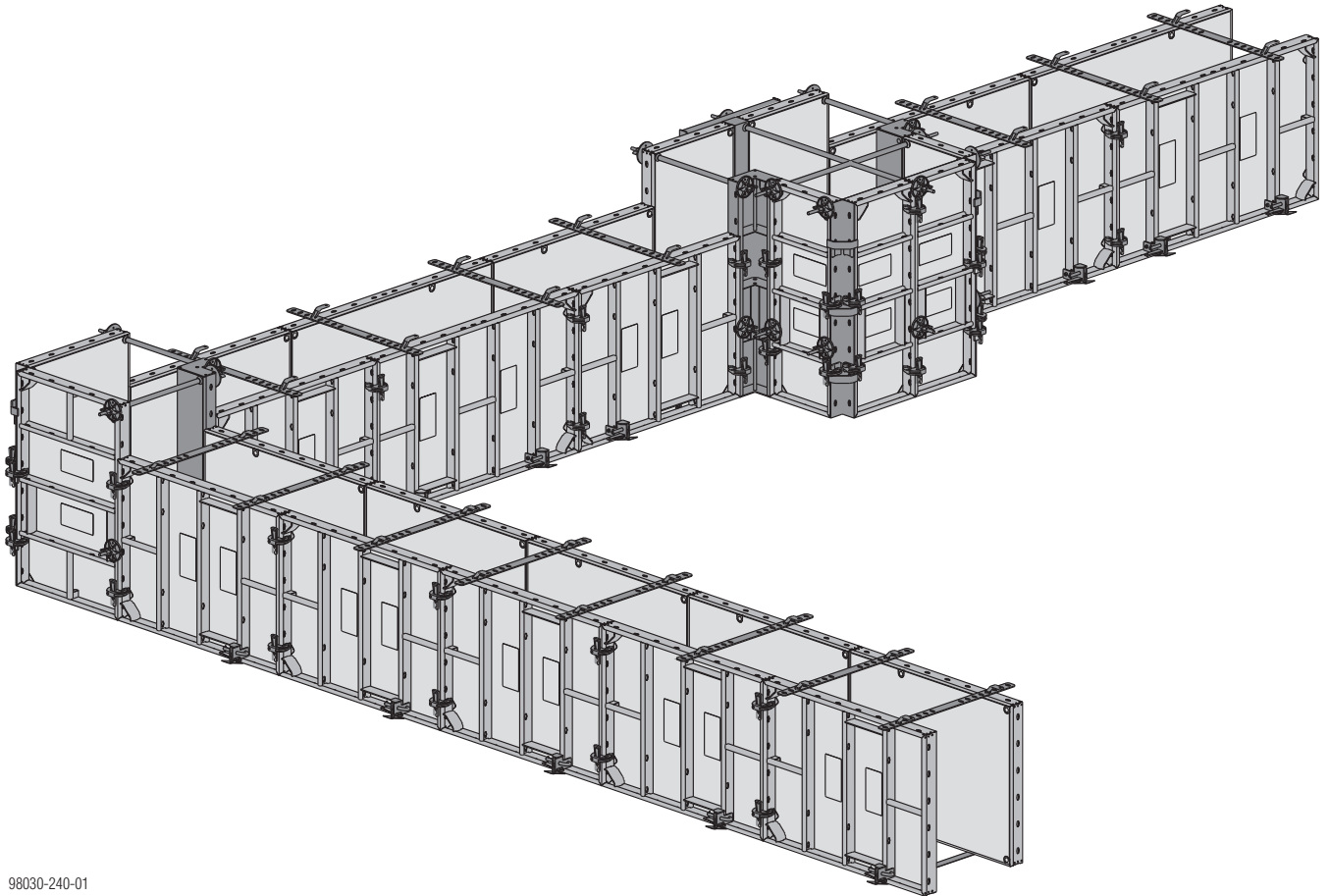
**Opažni eksperti.**

# Opaženje temeljev Frami Xlife

Okvirni opaž Frami Xlife

**Informacija za uporabnika**

Navodilo za postavitve in uporabo



98030-240-01

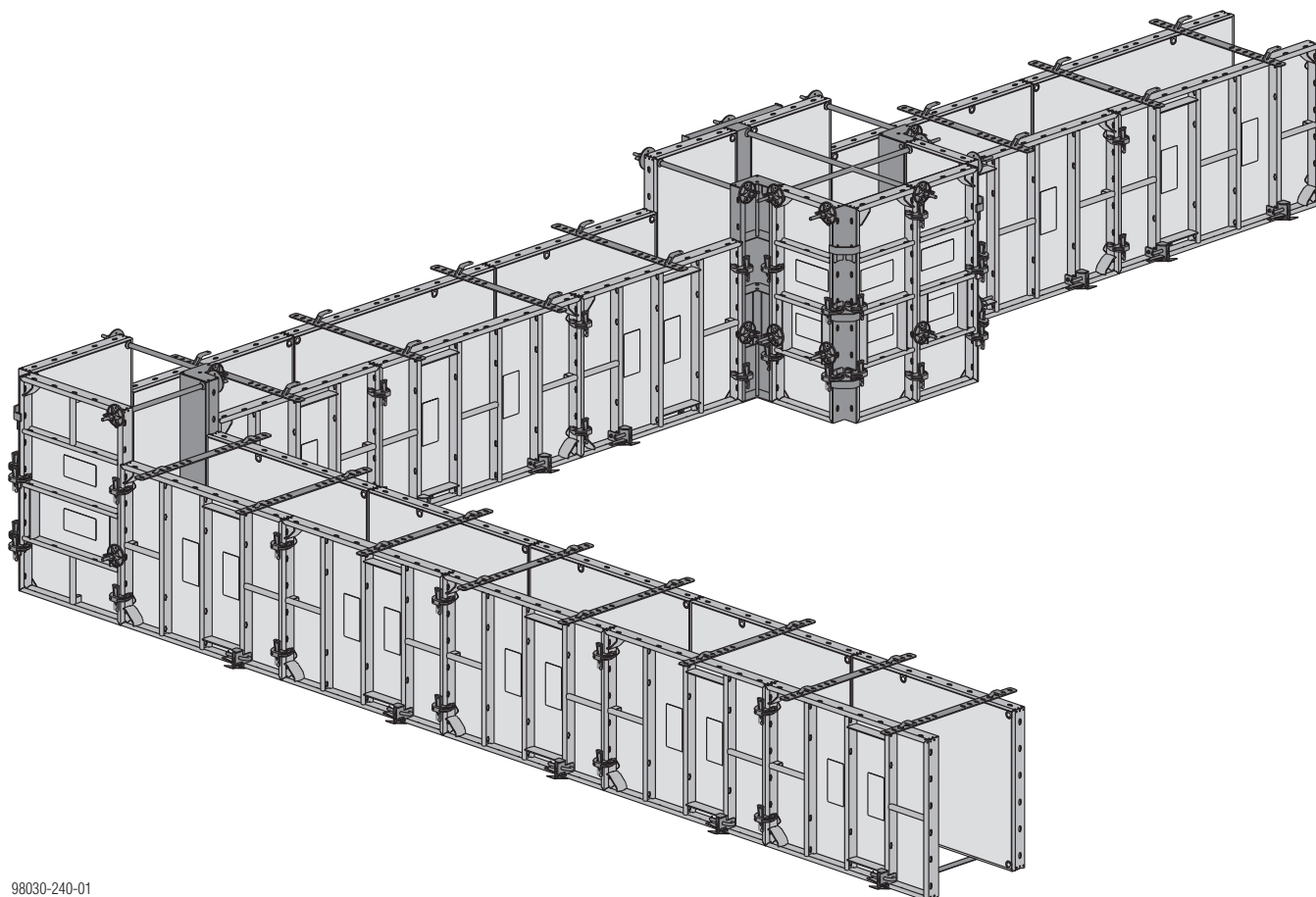


## Opis sistema

### Frami-elementi omogočajo tudi uporabo pri temeljih.

To ima številne prednosti zlasti, če z enakimi elementi nato opažite tudi stene. Temelje lahko hitro opažite z vsemi Frami Xlife-okvirnimi elementi v ležečem ali

pokončnem položaju. Za spoj zadoščajo Frami-spojke in udarec s kladivom. Dolžinske izravnave in vogali se izdelajo tako enostavno kot v običajni steni. Praktični dodatki bistveno olajšajo delo.



98030-240-01



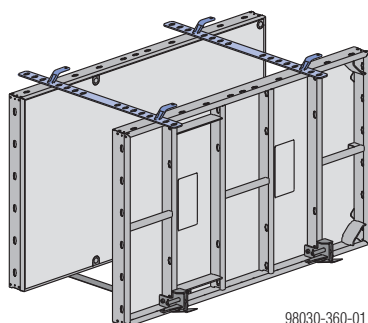
### OBVESTILO

Ta dokumentacija velja samo v povezavi z osnovnim dokumentom – informacijo za uporabnika  
»Okvirni opaž Frami Xlife« oz. »Frami Xlife / Frami eco«!

# Sidranje ležečih Xlife-okvirnih elementov

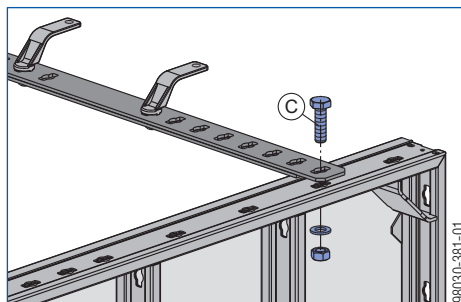
## sidranje zgoraj

s Frami-ploščato vezjo in Frami-zatičem



98030-360-01

Poseben primer pri debelinah stene 85 cm:

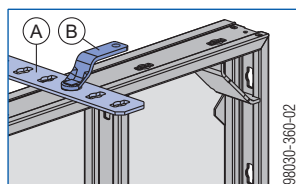


98030-381-01

Za pritrnitev ploščate vezi na Frami-element na eni strani namesto Frami-zatiča uporabite vijak.

**C** Vijak M16x45 (na strani objekta)

- sidranje nad elementom (sidro ni v betonu)



98030-360-02

**A** Frami-ploščata vez 10-80cm

**B** Frami-zatič

### Frami-ploščata vez:

dovoljena nosilnost: 5,0 kN

### Frami-zatič:

dovoljena vlečna sila: 10,0 kN

dovoljena prečna sila: 5,0 kN

dovoljen moment pritegovanja: 0,2 kNm

### Potrebno število sidrnih mest:

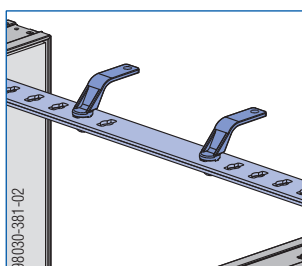
Frami Xlife-okvirni element (ležeč)	Število sidrnih mest
1,20m	2 / 1 *)
1,50m	2 / 1 *)
2,70m	2
3,00m	2

\*) V vsakem drugem elementu je potrebno le eno sidrno mesto. V prvem in zadnjem elementu sta potrebni dve sidrni mesti.

### Možne debeline stene:

Debeline stene	Raster	Število Frami-ploščatih vezi
10 - 80 cm	5 cm	1 na sidrno mesto
85 - 115 cm		2 na sidrno mesto *)
121,3 - 171,3 cm		2 na sidrno mesto *)

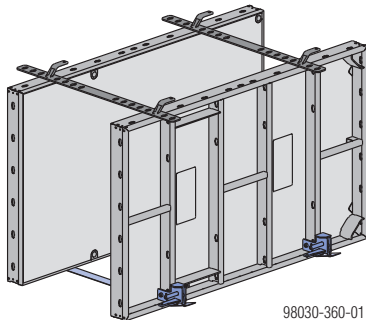
\*) Ploščati vezi spojite z 2 kosoma Frami-zatičev.



98030-381-02

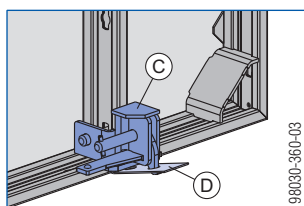
## sidranje spodaj

z Doka-perforiranim trakom in Frami-napenjalcem vezave temelja



98030-360-01

- sidranje pod elementom
- debeline stene: v rastru po 5 cm

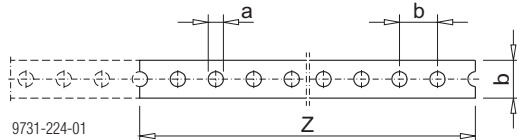


98030-360-03

- C** Frami-napenjalec vezave temelja
- D** Doka-perforiran trak 50x2,0mm (izgubljeni sidrni del)

**Frami-napenjalec vezave temeljev:**  
dovoljena nosilnost: 8,0 kN

**Doka-perforiran trak 50 x 2,0 mm 25 m**



9731-224-01

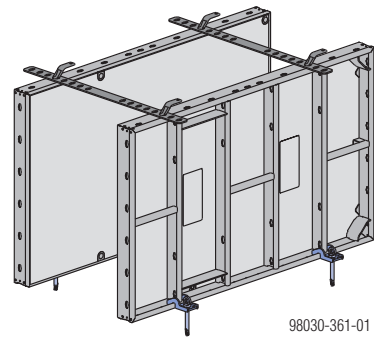
- a ... 18 mm
- b ... 50 mm
- Z ... dolžina rezanja: debelina stene + 40 cm

**Potrebno število Doka-perforiranih trakov:**

Višina opaža	Frami Xlife-okvirni element (ležec)	Število Doka-perforiranih	Položaj
do 75 cm	1,20m	2 / 1 *)	neposredno poleg spoja elementov
	1,50m		
	2,70m	2	vsak na razdalji 60 cm do spoja elementov
	3,00m		
do 90 cm	1,20m	2 / 1 *)	neposredno poleg spoja elementov
	1,50m		
	2,70m	2 + 1	2 kosa vsak razdalji 60 cm in 1 kos na razdalji 120 cm do spoja elementov
	3,00m		

\*) V vsakem drugem elementu je potreben le en Doka-perforiran trak. V prvem in zadnjem elementu sta potrebna dva Doka-perforirana trakova.

s Frami-pritrditveno ploščo in Doka-ekspresnim sidrom 16x125mm



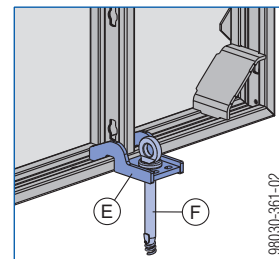
98030-361-01

- Sidro ni v betonu



### OBVESTILO

Frami-pritrditveno ploščo uporabljajte le na temeljnih ploščah in betonskih ploščah.



98030-361-02

- E** Frami-pritrditvena plošča
- F** Doka-ekspresno sidro 16x125mm + Doka-vzmetni zatič 16mm

**Frami-pritrditvena plošča:**

- Dop. nosilnost v betonu B10: 8,4 kN
- Dop. nosilnost v betonu B20: 11,8 kN
- Potrebna debelina betona: min. 18 cm
- Potrebna razdalja od roba: min. 15 cm

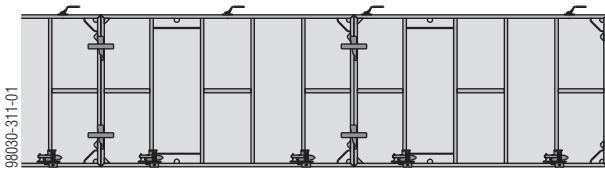
**Potrebno število Frami-pritrditvenih plošč:**

Kakovost betona temeljne plošče	Višina opaža	Frami Xlife-okvirni element (ležec)	Število Frami-pritrditvenih	Položaj
B10	do 75 cm	1,20m	1	neposredno poleg spoja elementov
		1,50m		
		2,70m		
	do 90 cm	2,70m	2	vsaka na razdalji 60 cm do spoja elementov
		3,00m		
		1,20m		
B20	do 90 cm	1,20m	1	neposredno poleg spoja elementov
		1,50m		
		2,70m		
	do 90 cm	2,70m	2	vsaka na razdalji 60 cm do spoja elementov
		3,00m		
		1,20m		

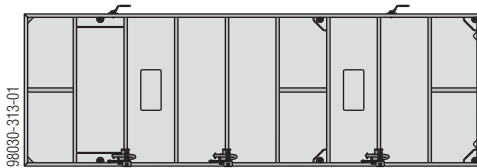
## Primer uporabe

z Doka-perforiranim trakom in Frami-napenjalcem vezave temelja

**Frami Xlife-okvirni element 0,90x1,50m**

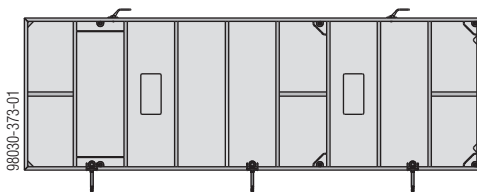


**Frami Xlife-okvirni element 0,90x2,70m**



s Frami-pritrditveno ploščo in Doka-ekspresnim sidrom 16x125mm

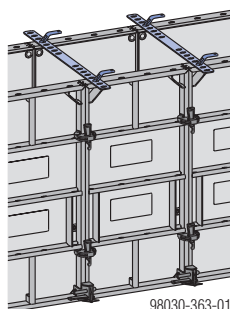
**Frami Xlife-okvirni element 0,90x2,70m**



## Sidranje pokončnih Xlife-okvirnih elementov

### sidranje zgoraj

s Frami-ploščato vezjo in Frami-zatičem



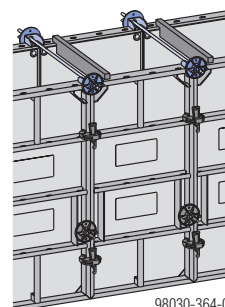
98030-363-01

#### Potrebno število Frami-ploščatih vezi:

Frami Xlife-okvirni element (pokončen)	Število Frami-ploščatih vezi	Položaj
1,20m	1 / 2 *)	neposredno poleg spoja elementov
1,50m		

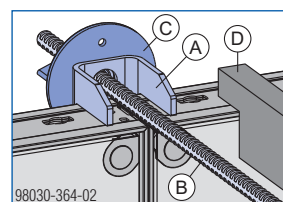
\*) V prvem in zadnjem elementu sta potrebni dve Frami-ploščati vezi. Za nadaljnje informacije glejte poglavje »Sidranje ležečih Xlife-okvirnih elementov«.

s Frami-pridržalnimi kotniki veznega vijaka in sidrnim sistemom 15,0



98030-364-01

▪ sidranje nad elementom (sidri ni v betonu)



98030-364-02

**A** Frami-pridržalni kotnik veznega vijaka

**B** Vezni vijak 15,0mm

**C** Matica s super ploščo 15,0

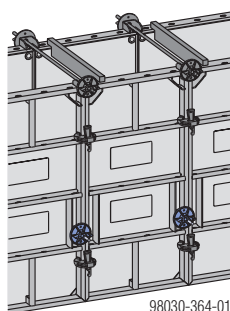
**D** Leseni distančnik

#### Potrebno število Frami-pridržalnih kotnikov veznega vijaka:

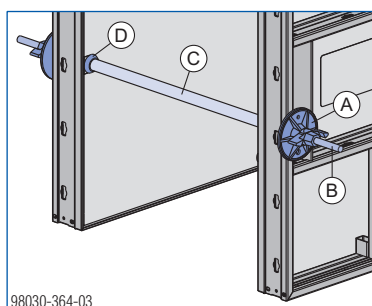
Frami Xlife-okvirni element (pokončen)	Število in položaj Frami-pridržalnih kotnikov veznega vijaka
1,20m	nad vsakim spojem elementov
1,50m	

## sidranje spodaj

### s sidrnim sistemom 15,0



98030-364-01



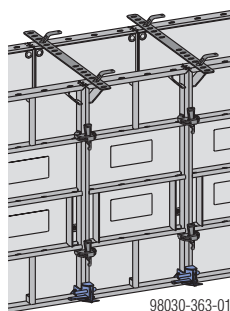
98030-364-03

- A** Matica s super ploščo 15,0
- B** Vezni vijak 15,0mm
- C** Plastična cev 22mm
- D** Univerzalni konus 22mm

#### Potrebno število sider:

Frami Xlife-okvirni element (pokončen)	Število in položaj sider
1,20m	ob vsakem spoju elementov
1,50m	

### z Doka-perforiranim trakom in Frami-napenjalcem vezave temelja



98030-363-01

#### Maks. višine betoniranja:

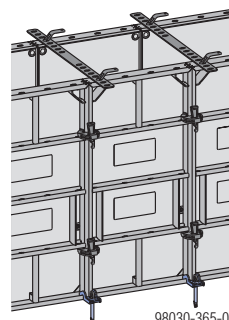
Širina elementa	Maks. višina betoniranja	
	Višina elementa 1,20m	Višina elementa 1,50m
0,90 m	1,00 m	0,90 m
0,75 m	1,10 m	1,00 m
0,60 m	1,20 m	1,20 m

#### Potrebno število Doka-perforiranih trakov:

Frami Xlife-okvirni element (pokončen)	Število in položaj Doka-perforiranih trakov
1,20m	nad vsakim spojem elementov
1,50m	

Za nadaljnje informacije glejte poglavje »Sidranje ležičih Xlife-okvirnih elementov«.

### s Frami-pritrditveno ploščo in Doka-ekspresnim sidrom 16x125mm



98030-365-01



#### OBVESTILO

Frami-pritrditveno ploščo uporabljajte le na temeljnih ploščah in betonskih ploščah.

#### Maks. višine betoniranja:

Kakovost betona temeljne plošče	Širina elementa	Maks. višina betoniranja	
		Višina elementa 1,20m	Višina elementa 1,50m
B10	0,90 m	1,00 m	0,95 m
	0,75 m	1,10 m	1,05 m
	0,60 m	1,20 m	1,20 m
	0,45 m		1,45 m
B20	0,90 m	1,20 m	1,10 m
	0,75 m		1,20 m
	0,60 m		1,30 m
	0,45 m		1,50 m

#### Potrebno število Frami-pritrditvenih plošč:

Frami Xlife-okvirni element (pokončen)	Število in položaj Frami-pritrditvenih plošč
1,20m	nad vsakim spojem elementov
1,50m	

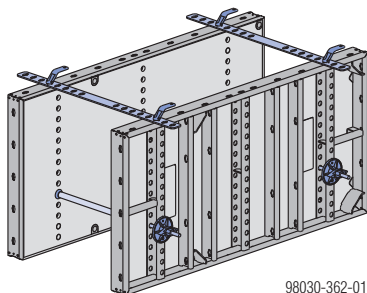
Za nadaljnje informacije glejte poglavje »Sidranje ležičih Xlife-okvirnih elementov«.

## Sidranje ležečih Xlife-univerzalnih elementov

S Frami Xlife-univerzalnimi elementi je možno sidranje nad fuginim trakom.

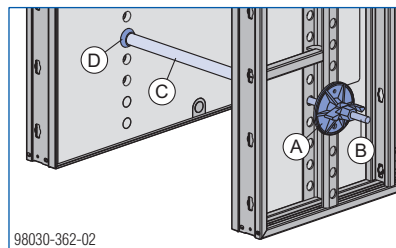
### Opozorilo:

Upoštevajte maks. višino sidra 250 mm!



## Sidranje v elementu

s sidrnim sistemom 15,0



**A** matica s super ploščo 15,0

**B** Vezni vijak 15,0mm

**C** Plastična cev 22mm

**D** Univerzalni konus 22mm

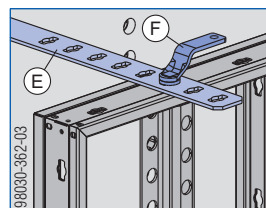
### Potrebno število sider:

Frami Xlife-univerzalni element <b>0,75m</b> (ležeč)	Število sider
1,20m	2
1,50m	2
2,70m	3
3,00m	3

Frami Xlife-univerzalni element <b>0,90m</b> (ležeč)	Število sider
1,20m	2
1,50m	2
2,70m	4
3,00m	4

## Tlačna opora zgoraj

s Frami-ploščato vezjo in Frami-zatičem



**E** Frami-ploščata vez 10-80cm

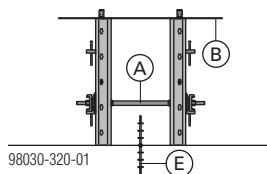
**F** Frami-zatič

### Potrebno število Frami-ploščatih vezi:

Frami Xlife-univerzalni element (ležeč)	Število Frami-ploščatih vezi
1,20m	2 / 1 *)
1,50m	2 / 1 *)
2,70m	2
3,00m	2

\*) V vsakem drugem elementu je potrebna le ena Frami-ploščata vez. V prvem in zadnjem elementu sta potrebni dve Frami-ploščati vezi.

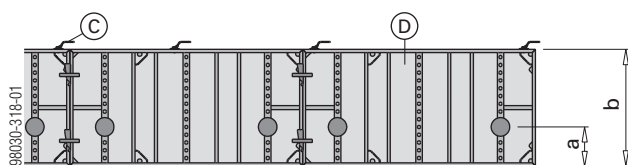
## Primer uporabe



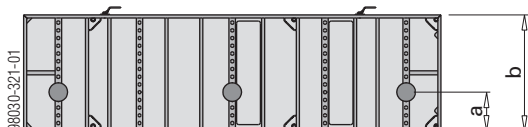
- A Opažno sidro 15,0
- B Frami-ploščata vez
- C Frami-zatič
- D Frami Xlife-univerzalni element
- E Fugirni trak

### Frami Xlife-univerzalni element 0,75m

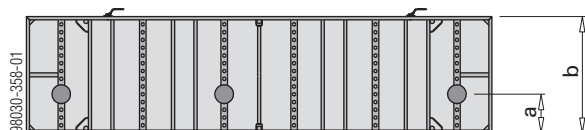
#### Frami Xlife-univerzalni element 0,75x1,50m



#### Frami Xlife-univerzalni element 0,75x2,70m



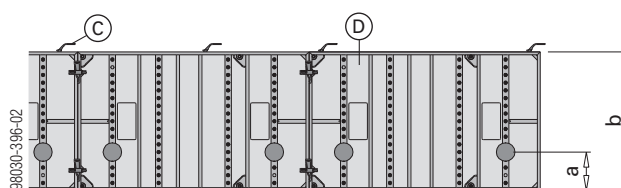
#### Frami Xlife-univerzalni element 0,75x3,00m



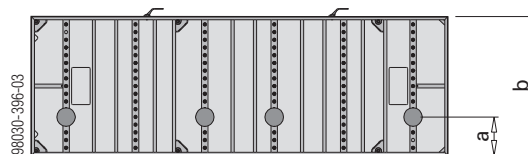
a ... maksimalna višina sidranja = 250 mm  
b ... 750 mm

### Frami Xlife-univerzalni element 0,90m

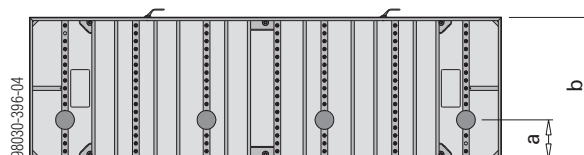
#### Frami Xlife-univerzalni element 0,90x1,50m



#### Frami Xlife-univerzalni element 0,90x2,70m



#### Frami Xlife-univerzalni element 0,90x3,00m

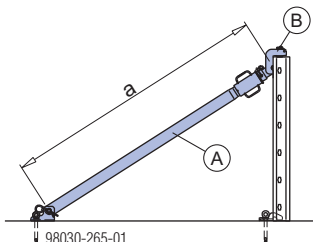


a ... maks. višina sidra = 250mm  
b ... 900mm

## Uravnavanje / podpiranje / delovni oder

### Pripomoček za uravnavanje z regulacijsko oporo 260

Z regulacijsko oporo 260 lahko elemente opaža temelja varno odložite in uravnate.



a ... min. 147 cm, maks. 256 cm

**A** Regulacijska opora 260 IB

**B** Glava za oporo EB



Za nadaljnje informacije glejte informacijo za uporabnika »Okvirni opaž Framax Xlife« oz. »Frami Xlife / Frami eco«.

### Delovno ogrodje / opora s Frami-stoječo konzolo

Pri nizkih višinah opaža je optimalna rešitev Frami-stojna konzola. Delovni oder in opora opaža se izdelata v enem delovnem koraku.

**Deske za oder:** Na tekoči meter odra potrebujete 0,8 m<sup>2</sup> desk za oder (na strani zgradbe).

Debelina desk pri razmakih med oporami do 2,50 m:

- deske za oder min. 20/5 cm

#### Opozorilo:

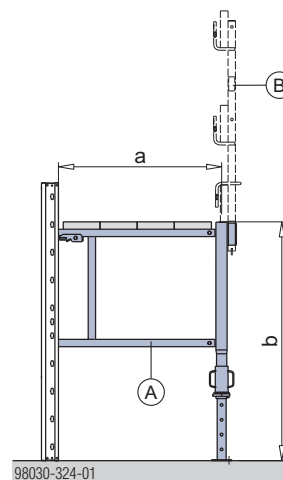
Navedene debeline desk so dimenzionirane po C24 standarda EN 338.

Upoštevajte nacionalne predpise za deske za oblogo in ograje deske.

**Dopustna delovna obremenitev: 1,5 kN/m<sup>2</sup> (150 kg/m<sup>2</sup>)**

Razred obremenitve 2 v skladu s standardom EN 12811-1:2003

Maks. vplivna širina: 1,50 m



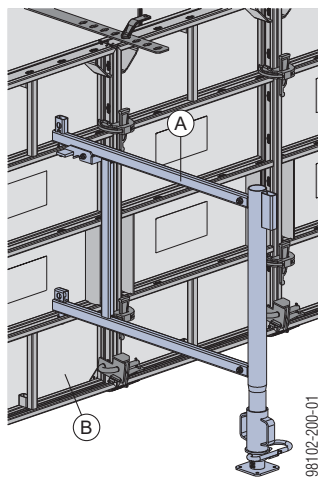
a ... 880 mm

b ... 1000 do 1300 mm

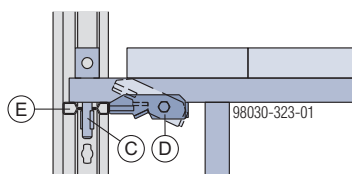
**A** Frami-stojna konzola

**B** Vertikala ograje 1,00m (opcija)

## Priključek v prečnem profilu Frami Xlife-okvirnih elementov



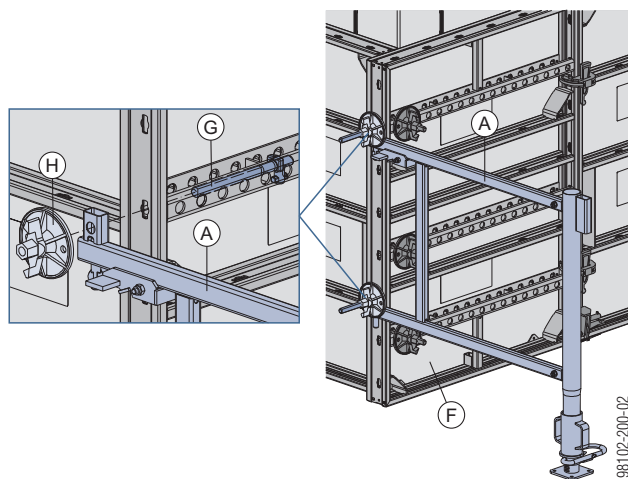
### Samovarovalni priključek



- A Frami-stojna konzola
- B Frami Xlife-okvirni element
- C Varnostni zatič
- D Samovarovalni priključek
- E Prečni profil Frami Xlife-okvirnega elementa

## Priključek na čelni strani Frami Xlife-univerzalnih elementov

npr. pri zunanjih vogalih



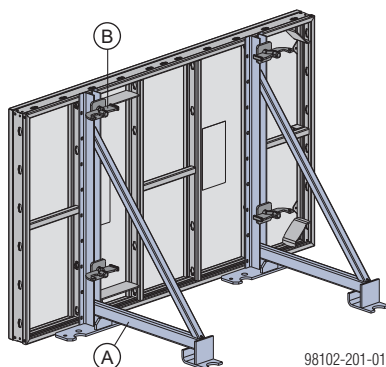
- A Frami-stojna konzola
- F Frami Xlife-univerzalni element
- G Frami-univerzalni vezni vijak 5-12cm
- H Matica s super ploščo 15,0

### Opozorilo:

Univerzalne elemente z višino elementa 1,20m je treba uporabljati obrnjeno.

## Robni opaž z bočno oporo

Bočna opora služi za izdelavo enostranskih opažev do višine 1,20 m brez sider (npr. robni opaž talne plošče).



- A** bočna opora
- B** Frami-pritrdilna spojka

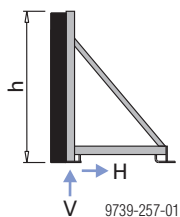


### OBVESTILO

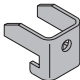

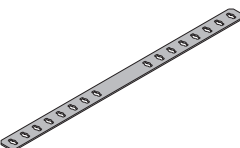
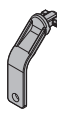
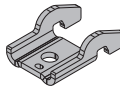
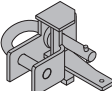
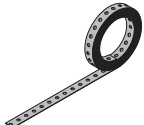
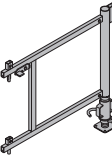
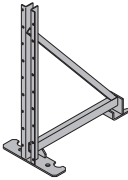
Vertikalne in horizontalne sile je treba odvesti s primernimi ukrepi!

npr.:

- 2 kosa zemeljskih klinov na bočno oporo.
- Privitje z mozniki v osnovno podlago temeljev.



Višina betoniranja $h$ [m]	Vplivna širina [m]	Vertikalna sila $V$ [kN]	Horizontalna sila $H$ [kN]
0,30	3,00	0,00	3,40
0,45	3,00	0,20	7,60
0,60	1,80	1,00	8,10
0,75	1,15	1,80	8,10
0,90	0,80	2,60	8,10
1,05	0,60	3,40	8,10
1,20	0,45	4,10	8,10

	[kg]	št. artikla		[kg]	št. artikla	
<b>Frami-pridržalni kotnik veznega vijaka</b> Frami-Ankerhaltewinkel  pocinkana	0,58	588453000		<b>Vertikala ograje 1,00m</b> Geländer 1,00m  pocinkana dolžina: 124 cm	3,8	584335000
<b>Frami-ploščata vez 10-80cm</b> Frami-Flachanker 10-80cm  pocinkana dolžina: 97 cm	2,1	588475000				
<b>Frami-zatič</b> Frami-Stecker  pocinkana širina: 3 cm višina: 12 cm	0,26	588434000				
<b>Frami-pritrditvena plošča</b> Frami-Bodenhalter  pocinkana dolžina: 12,7 cm širina: 6,7 cm	0,53	588495000				
<b>Frami-napenjalec vezave temelja</b> Frami-Fundamentspanner  pocinkana višina: 9 cm	1,6	588452000				
<b>Doka-perforiran trak 50x2,0mm 25m</b> Doka-Lochband 50x2,0mm 25m 	17,0	588206000				
<b>Frami-stojna konzola</b> Frami-Standkonsole  pocinkana dolžina: 103 cm višina: 94 - 143 cm	14,3	588451000				
<b>Bočna opora</b> Abstützwinkel  pocinkana dolžina: 66 cm širina: 37 cm višina: 91 cm	10,7	588477000				



## Po vsem svetu v vaši bližini

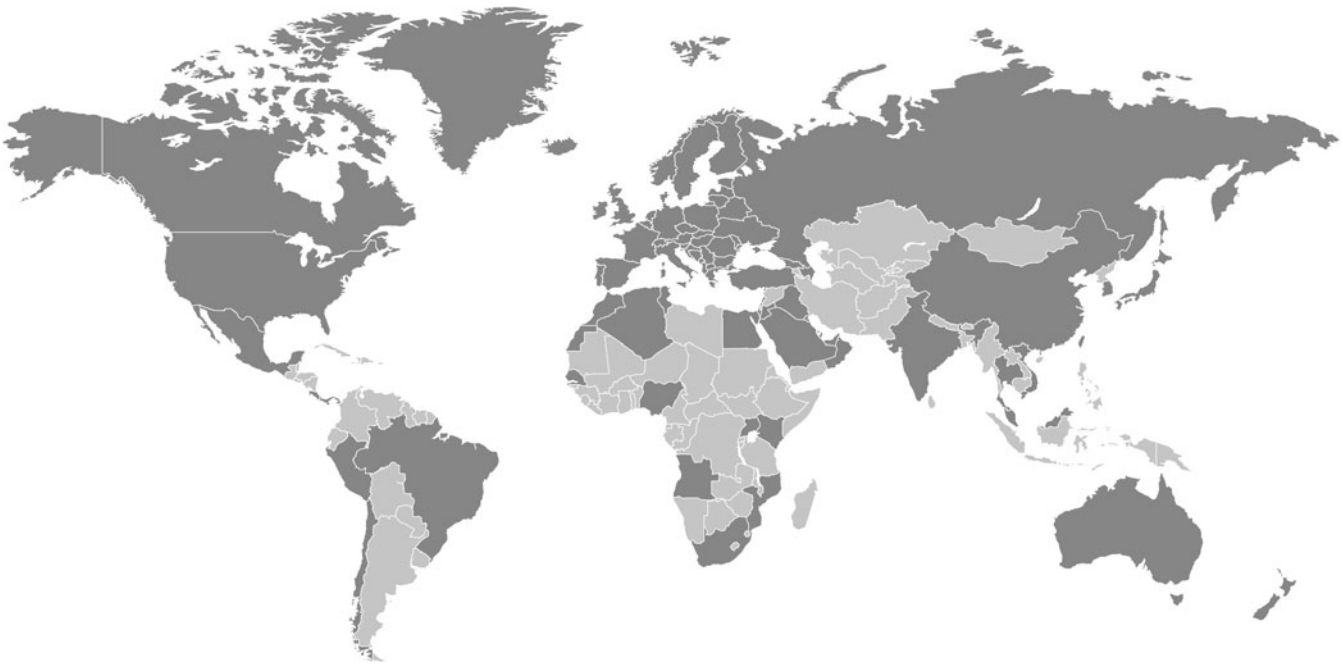
---

Skupina Doka je eno izmed vodilnih podjetij na svetu za razvoj, proizvodnjo in prodajo opazne tehnologije za vsa področja gradnje.

Z več kot 160 distribucijskimi in logističnimi lokacijami v več kot 70 državah ima skupina Doka Group zmogljivo

distribucijsko mrežo in s tem zagotavlja hitro in profesionalno oskrbo z materialom in tehnično podporo.

Skupina Doka Group je podjetje skupine Umdasch Group in po vsem svetu zaposluje več kot 6000 sodelavk in sodelavcev.



[www.doka.com/frami-xlife](http://www.doka.com/frami-xlife)