

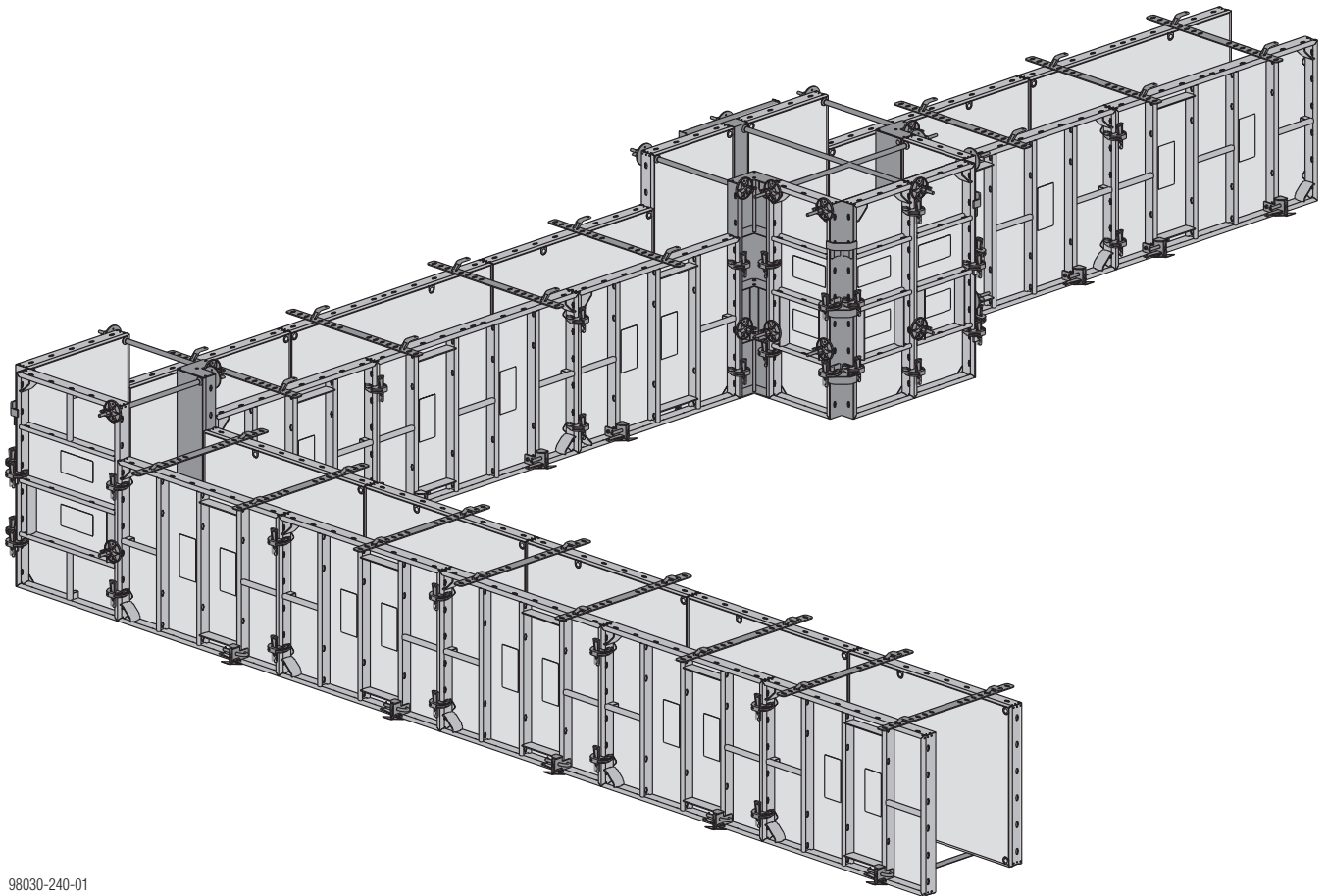
Forskalingseksperthen.

Fundamentforskaling Frami Xlife

Kassettforskaling Frami Xlife

Brukerinformasjon

Monterings- og bruksanvisning



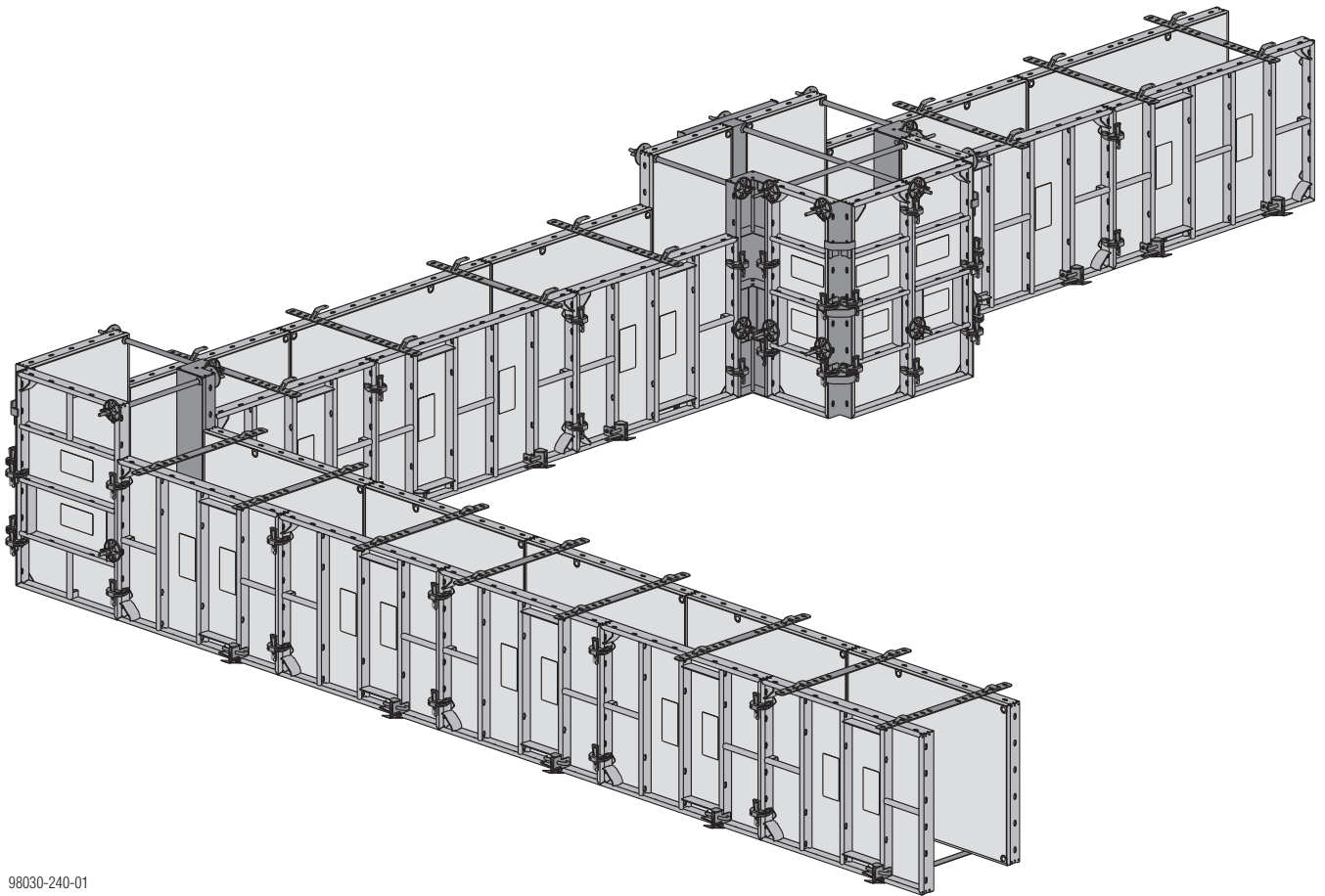
98030-240-01

Systembeskrivelse

Frami kassetter kan også benyttes for fundamenter.

Dette er spesielt fordelaktig når det etterpå skal forskales videre i veggområdet med de samme kassettenes. Fundamenter kan raskt forskales med alle Frami Xlife-

kassetter, liggende så vel som stående. For forbindelse rekkes det med Frami hurtigklemme og et slag med hammeren. Utligning i lengden og hjørner løses like enkelt som i vanlige vegger. Praktiske ekstradeler gjør arbeidet vesentlig enklere.



98030-240-01



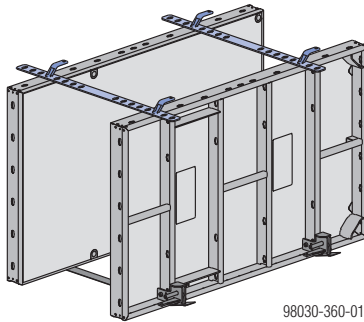
VARSEL

Dette dokumentet gjelder bare i kombinasjon med grunndokumentet brukerinformasjon "Kassettforskaling Frami Xlife" eller "Frami Xlife / Frami eco"!

Forankring av liggende Xlife kassetter

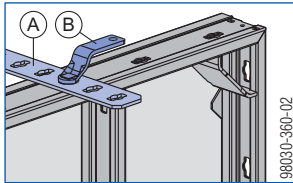
Øvre forankring

med Frami flattjern stag og Frami låsehendel



98030-360-01

- Forankring over kassetten (ingen forankring i betong)



98030-360-02

A Frami flattjern stag 10-80cm

B Frami låsehendel

Frami flattjern stag:

Tillatt bæreevne: 5,0 kN

Frami låsehendel:

Tillatt trekraft: 10,0 kN

Tillatt tverrkraft: 5,0 kN

Tillatt moment: 0,2 kNm

Nødvendig antall forankringspunkter:

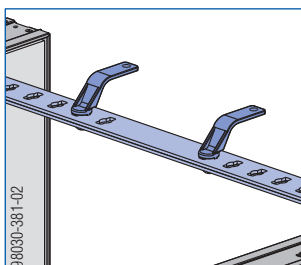
Frami Xlife kasset 2,70m (liggende)	Antall forankringspunkter
1,20m	2 / 1 *)
1,50m	2 / 1 *)
2,70m	2
3,00m	2

*) I hver andre kasset er det kun nødvendig med ett forankringspunkt. I den første og siste kassetten er det nødvendig med to forankringspunkter.

Mulige veggtykkelser:

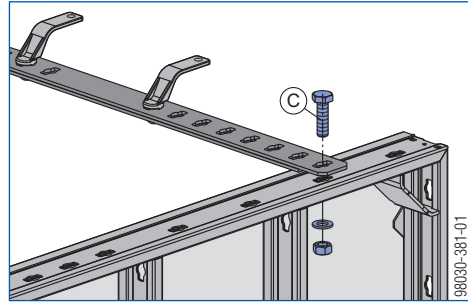
Veggtykkelser	Raster	Antall Frami flattjern stag
10 - 80 cm	5cm	1 per forankringspunkt
85 - 115 cm		2 per forankringspunkt *)
121,3 - 171,3 cm		2 per forankringspunkt *)

*) Koble sammen flattjern stag med 2 stk. Frami låsehendler.



98030-381-02

Spesialtilfelle ved veggtykkelse 85 cm:



98030-381-01

Bruk en bolt i stedet for Frami låsehendelen på den ene siden for å feste Frami flattjern stag til Frami kassetten.

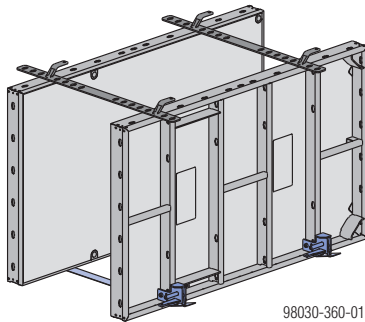
C Skruer

Nødvendig boltmateriale:

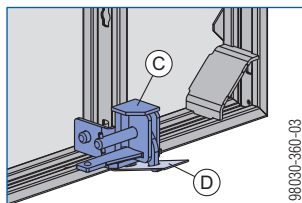
- Sekskantbolt M16 x 45
- Skive 16
- Sekskantmutter M16

Nedre forankring

med Doka hullbånd og Frami fundamentstrammer



- Forankring under kassetten
- Vegtykkelser: i 5 cm steg

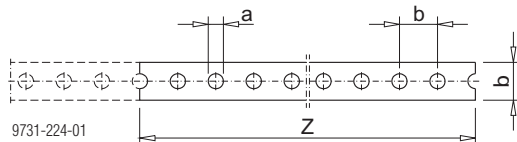


- C** Frami fundamentstrammer
D Doka hullbånd 50x2,0mm (tapt forankringsdel)

Frami fundamentstrammer:

Tillatt bæreevne: 8,0 kN

Doka hullbånd 50x2,0mm 25m



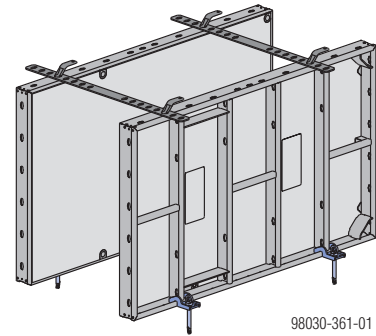
- a ... 18mm
b ... 50mm
Z ... Tilskjæringslengde: Vegtykkelse + 40 cm

Nødvendig antall Doka hullbånd:

Forskalingshøyde	Frami Xlife kassett (liggende)	Antall Doka hullbånd	Stilling
inntil 75cm	1,20m	2 / 1 *)	rett ved siden av kassettskjøten
	1,50m		
	2,70m 3,00m	2	60 cm ved siden av kassettskjøten
inntil 90cm	1,20m	2 / 1 *)	rett ved siden av kassettskjøten
	1,50m		2
	2,70m 3,00m	2 + 1	2 stk. à 60 cm og 1 stk. 120 cm ved siden av kassettskjøten

*) I hver andre kassett er det kun nødvendig med ett Doka hullbånd. I den første og siste kassetten trengs det to Doka hullbånd.

med Frami bunnholder og Doka ekspressanker 16x125mm

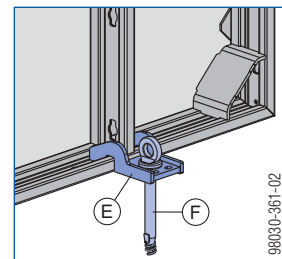


- Ingen forankring i betong



VARSEL

Frami S bunnholder må kun brukes på fundamentplater og betongdekker.



- E** Frami S bunnholder
F Doka ekspressanker 16x125mm + Doka låsefjær 16mm

Frami S bunnholder med ekspressanker:

Tillatt bæreevne i betong B10: 9,2 kN
Tillatt bæreevne i betong B20: 12,9 kN
Nødvendig betongtykkelse: minst 20 cm
Nødvendig kantavstand: minst 15 cm

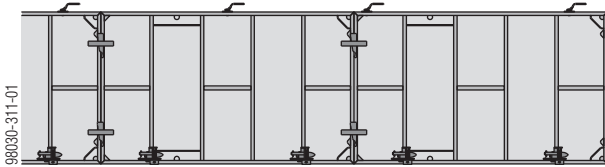
Nødvendig antall Frami S bunnholder:

Betongkvalitet i fundamentplate	Forskalingshøyde	Frami Xlife kassett (liggende)	Antall Frami S bunnholder	Stilling
B10	inntil 75 cm	1,20m	1	rett ved siden av kassettskjøten
		1,50m		
		2,70m 3,00m	2	60 cm ved siden av kassettskjøten
	inntil 90 cm	1,20m	1	rett ved siden av kassettskjøten
		1,50m		2
		2,70m 3,00m	3	2 stk. à 40 cm ved siden av kassettskjøten, 1 stk. i midten
B20	inntil 90 cm	1,20m	1	rett ved siden av kassettskjøten
		1,50m		
		2,70m	2	60 cm ved siden av kassettskjøten
		3,00m		

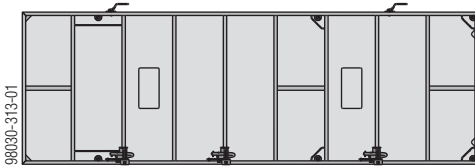
Brukseksempel

med Doka hullbånd og Frami
fundamentstrammer

Frami Xlife kassett 0,90x1,50m

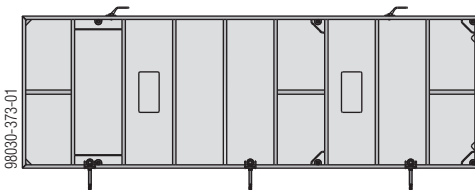


Frami Xlife kassett 0,90x2,70m



med Frami bunnholder og Doka
ekspressanker 16x125mm

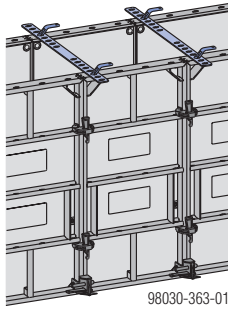
Frami Xlife kassett 0,90x2,70m



Forankring av stående Xlife kassetter

Øvre forankring

med Frami flattjern stag og Frami låsehendel



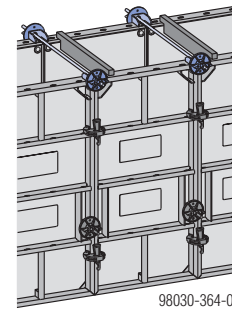
Nødvendig antall Frami flattjern stag:

Frami Xlife kassett (stående)	Antall Frami flattjern stag	Stilling
1,20m	1 / 2 *)	rett ved siden av kassettskjøten
1,50m		

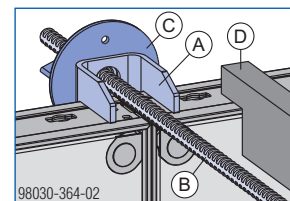
*) I den første og siste kassetten er det nødvendig med to Frami flattjern stag.

For mer informasjon se kapittel "Forankring av liggende Xlife kassetter".

med Frami spennstagforflytter og Frami forankringssystem 15,0



- Forankring over kassetten (ingen forankring i betong)



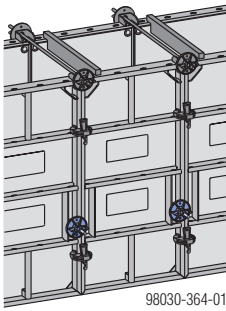
- A Frami spennstagforflytter
- B Stag 15,0 mm
- C Stagmutter 15.0
- D Avstandsstykke i tre

Nødvendig antall Frami spennstagforflytter:

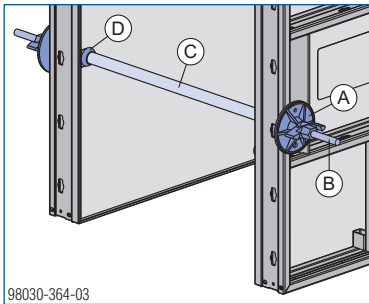
Frami Xlife kassett (stående)	Antall og plassering for Frami spennstagforflytter
1,20m	over hver kassettskjøt
1,50m	

Nedre forankring

med forankringssystem 15,0



98030-364-01



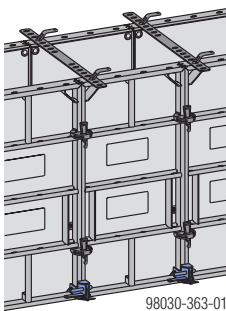
98030-364-03

- A Stagmutter 15,0
- B Stag 15,0 mm
- C Plastrør 22 mm
- D Universalkonus 22 mm

Nødvendig antall stag:

Frami Xlife kassett (stehend)	Antall og plassering for stag
1,20m	på hver kassettskjøt
1,50m	

med Doka hullbånd og Frami fundamentstrammer



98030-363-01

Maks. støpehøyde:

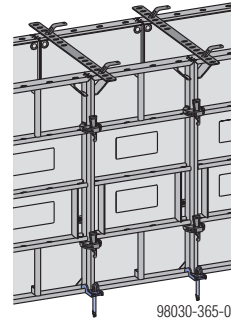
Kassettbredde	maks. støpehøyde	
	Kassett høyder 1,20m	Kassett høyder 1,50m
0,90m	1,00m	0,90m
0,75m	1,10m	1,00m
0,60m	1,20m	1,20m

Nødvendig antall Doka hullbånd:

Frami Xlife kassett (stående)	Antall og posisjon Doka hullbånd
1,20m	over hver kassettskjøt
1,50m	

For mer informasjon se kapittel "Forankring av liggende Xlife kassetter".

med Frami bunnholder og Doka ekspresanker 16x125mm



98030-365-01



VARSEL

Frami S bunnholder må kun brukes på fundamentplater og betongdekker.

Maks. støpehøyde:

Betongkvalitet i fundamentplate	Kassettbredde	maks. støpehøyde	
		Kassett høyder 1,20m	Kassett høyder 1,50m
B10	0,90m	1,00m	0,95m
	0,75m	1,10m	1,05m
	0,60m	1,20m	1,20m
	0,45m		1,45m
B20	0,90m	1,20m	1,10m
	0,75m		1,20m
	0,60m		1,30m
	0,45m		1,50m

Nødvendig antall Frami S bunnholder:

Frami Xlife kassett (stående)	Antall og plassering for Frami S bunnholder
1,20m	over hver kassettskjøt
1,50m	

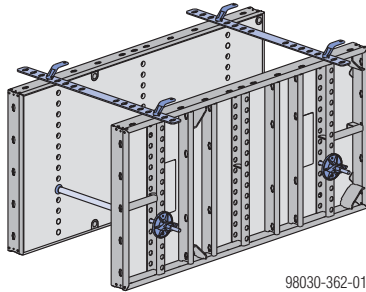
For mer informasjon se kapittel "Forankring av liggende Xlife kassetter".

Forankring av liggende Xlife universalkassetter

Med Frami Xlife universalkassetter er det mulig med forankring med tetningsbånd.

NB:

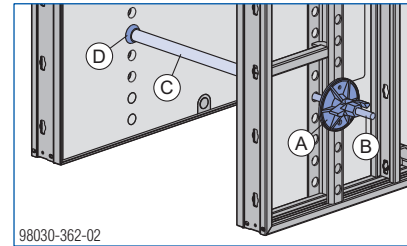
Overhold en maks. staghøyde på 250 mm!



98030-362-01

Forankring i kassett

med forankringsystem 15,0



98030-362-02

- A Stagmutter 15,0
- B Stag 15,0 mm
- C Plastrør 22 mm
- D Universalkonus 22 mm

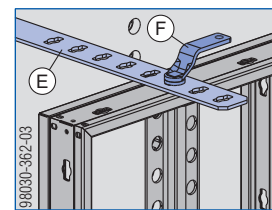
Nødvendig antall stag:

Frami Xlife universalkassett 0,75m (liggende)	Antall stag
1,20m	2
1,50m	2
2,70m	3
3,00m	3

Frami Xlife universalkassett 0,90m (liggende)	Antall stag
1,20m	2
1,50m	2
2,70m	4
3,00m	4

Trykkavstivning oppe

med Frami flattjern stag og Frami låsehendel



98030-362-03

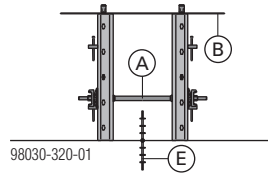
- E Frami flattjern stag 10-80cm
- F Frami låsehendel

Nødvendig antall Frami flattjern stag:

Frami Xlife universalkassett (liggende)	Antall Frami flattjern stag
1,20m	2 / 1 *)
1,50m	2 / 1 *)
2,70m	2
3,00m	2

*) I hver andre kassett er det kun nødvendig med ett Frami flattjern stag.
I den første og siste kassetten er det nødvendig med to Frami flattjern stag.

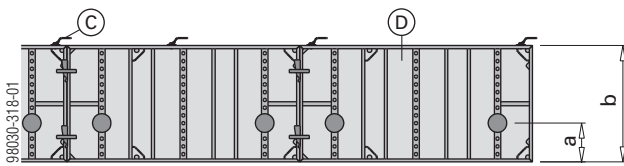
Brukseksempel



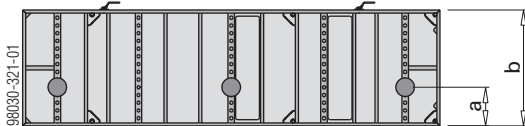
- A Forankring 15,0
- B Frami flattjern stag
- C Frami låsehendel
- D Frami Xlife-universalkassett
- E Tetningsbånd

Frami Xlife universalkassett 0,75m

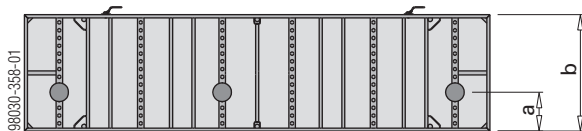
Frami Xlife universalkassett 0,75x1,50m



Frami Xlife universalkassett 0,75x2,70m



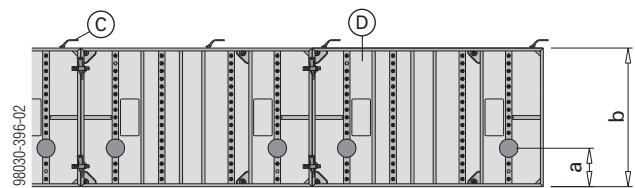
Frami Xlife universalkassett 0,75x3,00m



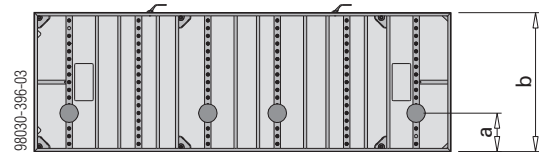
- a ... maks. forankringshøyde = 250mm
- b ... 750mm

Frami Xlife universalkassett 0,90m

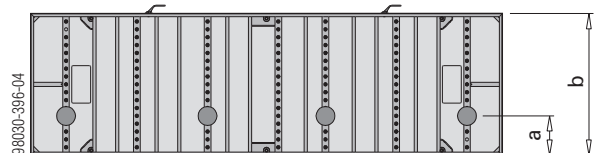
Frami Xlife universalkassett 0,90x1,50m



Frami Xlife universalkassett 0,90x2,70m



Frami Xlife universalkassett 0,90x3,00m

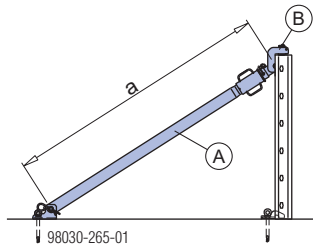


- a ... maks. forankringshøyde = 250mm
- b ... 900mm

Justering / oppstøtting / arbeidsstillas

Justeringshjelp med justerstøtte 260

Med justerstøtte 260 kan kassetene i fundamentforskalingen stilles opp og justeres trygt.



a ... min. 147 cm, maks. 256 cm

- A Justerstøtte 260 IB
- B Formstøttehode EB



Mer informasjon, se brukerinformasjonen "Kassettforskaling Frami Xlife" eller "Frami Xlife / Frami eco".

Arbeidsstillas/støtte med Frami stillas/støtte-ramme

Ved lave forskalingshøyder er Frami stillas/støtte-ramme en optimal løsning. Arbeidsstillas og støtte til forskalingen fremstilles i en arbeidsoperasjon.

Plank: Per løpende meter stillas trengs det 0,8 m² beplankning (på byggsiden).

Plankedimensjon for støttebredder på inntil 2,50 m:

- Plank min. 20/5 cm

NB:

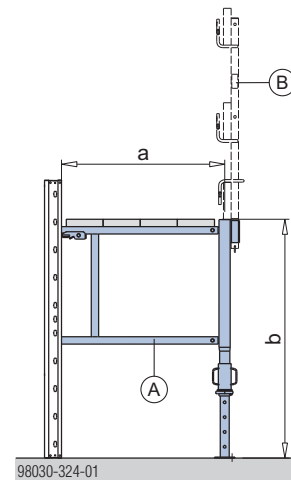
Trekkomponenter i forbindelse med plattformen må minimum ha en styrke tilsvarende C24 i EN 338.

Følg nasjonale forskrifter for materialer til gangbaner og rekkverk.

Tillatt bærelast: 1,5 kN/m² (150 kg/m²)

Belastningsklasse 2 iht. EN 12811-1:2003

Maks. lastbredde: 1,50m

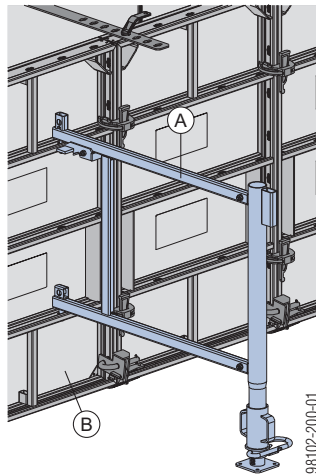


a ... 880mm

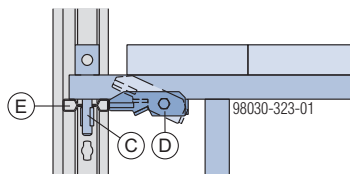
b ... 1000 til 1300 mm

- A Frami stillas/støtte-ramme
- B Rekkverk 1,00m (valgfritt)

Adapter i tverrprofilen på Frami Xlife kassetter



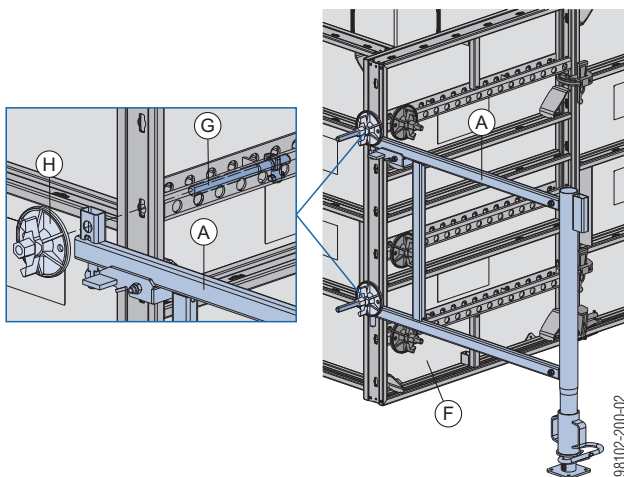
Selvsikrende tilkobling:



- A Frami stillas/støtte-ramme
- B Frami Xlife-kassett
- C Festebolter
- D Selvsikrende tilkobling
- E Tverrprofil på Frami Xlife kassetten

Adapter på frontsiden på Frami Xlife universalkassetter

f.eks. ved ytterhjørner



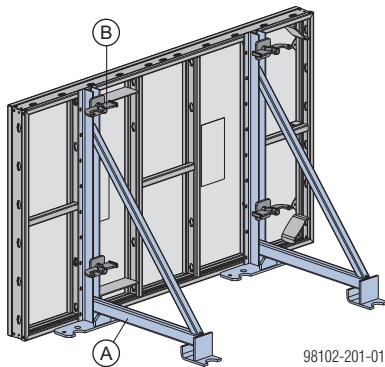
- A Frami stillas/støtte-ramme
- F Frami Xlife-universalkassett
- G Frami universalbolt 5-12cm
- H Stagmutter 15.0

NB:

Universalkassetter med kassetthøyde 1,20m må settes inn opp-ned.

Kantforskaling med støttevinkel

Støttevinkelen brukes til stagfri oppstilling av ensidige forskalinger på opptil 1,20 m høyde (f.eks. kantforskaling av bunnplater).



A Støttevinkel

B Frami spennklemme

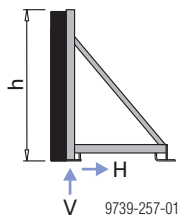


VARSEL

De vertikale og horisontale kreftene må avledes ved hjelp av egnede tiltak!

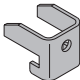

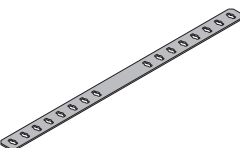
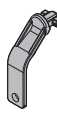
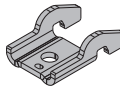
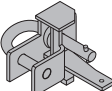
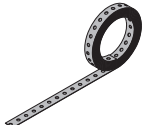
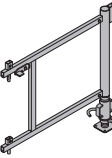
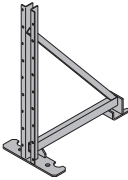
f. eks.:

- 2 stk. jordplugg per støttevinkel
- Skruforbindelse med plugg i forsterkningslaget



Støpehøyde h [m]	Last påvirkningsbredde [m]	Vertikalkraft V [kN]	Horisontalkraft H [kN]
0,30	3,00	0,00	3,40
0,45	3,00	0,20	7,60
0,60	1,80	1,00	8,10
0,75	1,15	1,80	8,10
0,90	0,80	2,60	8,10
1,05	0,60	3,40	8,10
1,20	0,45	4,10	8,10

Støtt **minst annenhver kassett** med en støttevinkel.

	[kg]	Art. nr.		[kg]	Art. nr.
Frami spennstagforflytter Frami tie-holder bracket  Galvanisert	0,58	588453000	Rekkverk 1,00m Handrail post 1.00m  Galvanisert Lengde: 124 cm	3,8	584335000
Frami flattjern stag 10-80cm Frami flat tie rod 10-80cm  Galvanisert Lengde: 97 cm	2,1	588475000			
Frami låsehendel Frami clip  Galvanisert Brede: 3 cm Høyde: 12 cm	0,26	588434000			
Frami S bunnholder Frami floor fixing plate  Galvanisert Lengde: 12,7 cm Brede: 6,7 cm	0,53	588495000			
Frami fundamentstrammer Frami foundation clamp  Galvanisert Høyde: 9 cm	1,6	588452000			
Doka hullbånd 50x2,0mm 25m Doka perforated tape 50x2.0mm 25m 	17,0	588206000			
Frami stillas/støtte-ramme Frami adjustment frame  Galvanisert Lengde: 103 cm Høyde: 94 - 143 cm	14,3	588451000			
Støttevinkel Supporting construction  Galvanisert Lengde: 66 cm Brede: 37 cm Høyde: 91 cm	10,7	588477000			

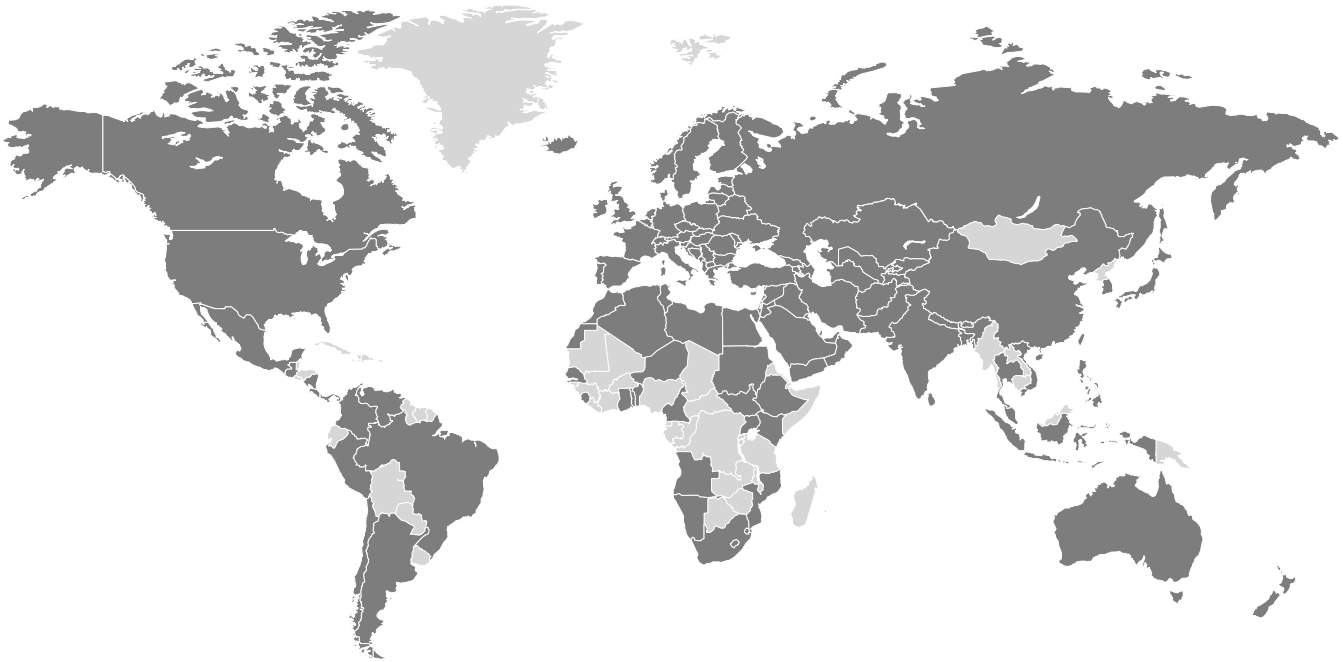
Verdensomspennende nær deg

Doka er et av verdens ledende foretak når det gjelder utvikling, produksjon og salg av forskalingsteknikk innenfor alle områder av byggesektoren.

Med over 160 salgs- og logistikkavdelinger i over 70 land har Doka-gruppen et sterkt salgsnettverk og garan-

terer dermed rask og profesjonell fremskaffelse av materialer og teknisk støtte.

Doka-gruppen er et selskap i Umdasch-gruppen og har over 6000 ansatte på verdensbasis.



www.doka.com/frami-xlife