

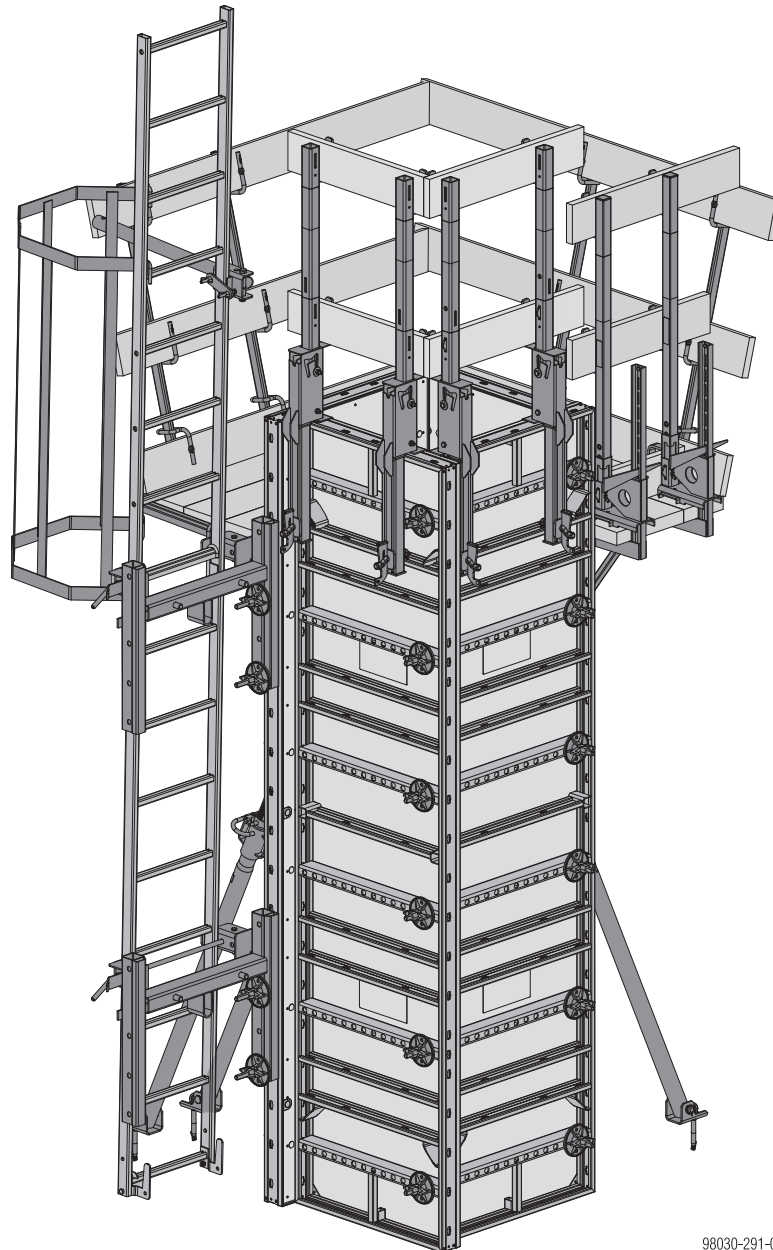
Klojinių ekspertai.

Kolonų klojinys Frami Xlife

Rėminis klojinys Frami Xlife

Informacija naudotojui

Montavimo ir naudojimo instrukcija (darbų vykdymo projektas)



98030-291-01

Turinys

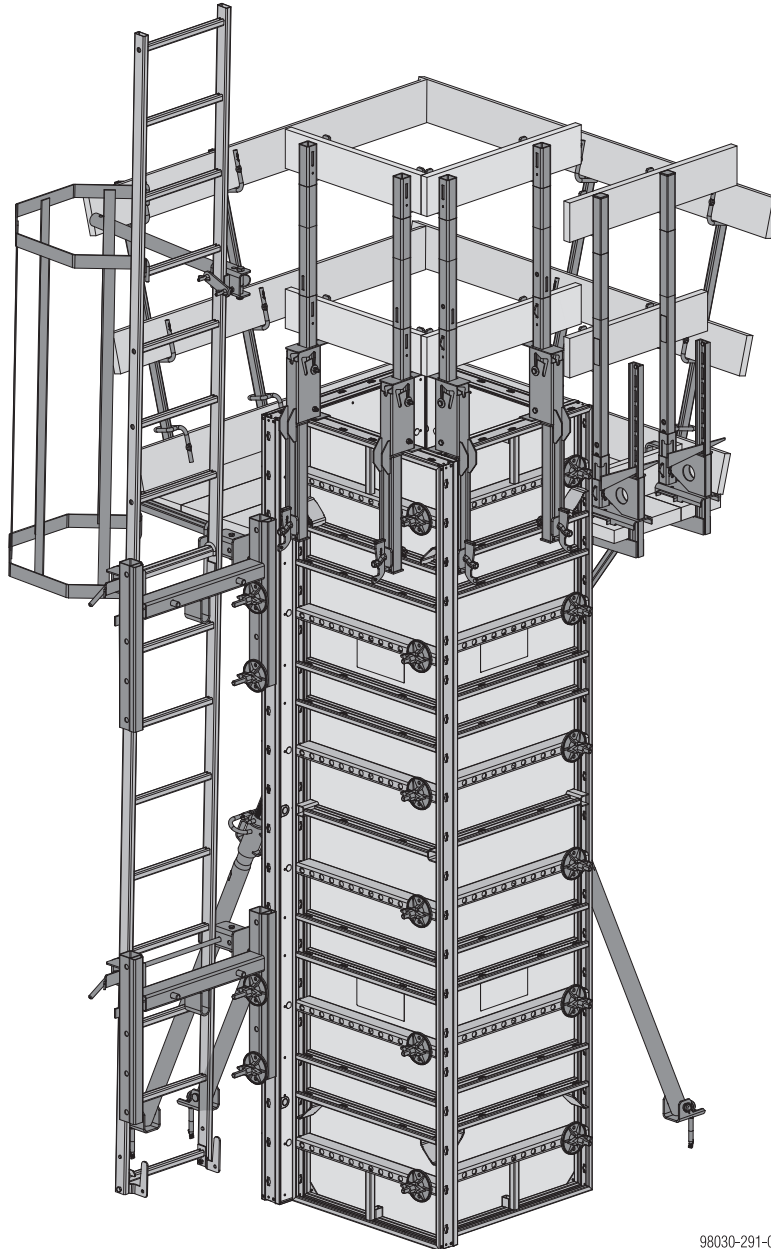
- 4 Sistemos aprašymas
- 5 Kolonų klojinių projektavimas
- 6 su Frami Xlife universaliais skydais
- 8 su Frami Xlife universaliais skydais ir Frami Xlife standartiniais skydais
- 10 su Frami Xlife skydais ir Frami išoriniais kampais
- 11 Betonavimo platforma
- 13 Kėlimas kranu

Sistemos aprašymas

Frami Xlife rėminius klojinius galima naudoti kolonų klojiniams formuoti keliais skirtingais būdais:

- su **Frami Xlife universaliais skydais**;
- jungiant **Frami Xlife universalius skydus su Frami Xlife standartiniais skydais**;
- su **Frami Xlife skydais ir Frami išoriniais kampais**.

Leidžiamas šviežiojo betono slėgis $\sigma_{hk, maks.}$ **80 kN/m²**



98030-291-01

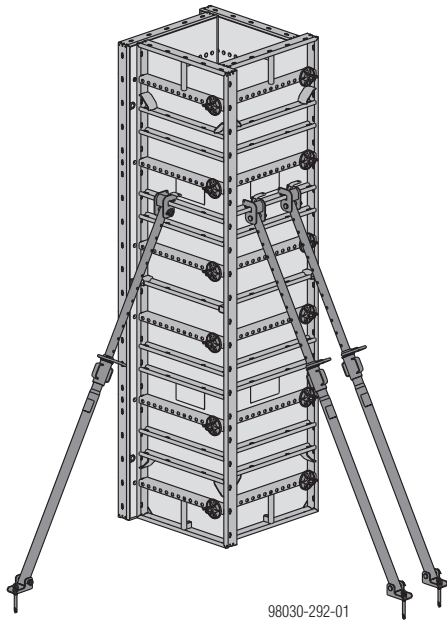
Čia parodyta Frami Xlife skydai 3,00m.



SKELBIMAS

Šis dokumentas galioja tik tada, jei kartu yra šis (-ie) pagrindinis (-iai) dokumentas (-ai): „Rėminių klojinių Frami Xlife“ arba „Frami Xlife / Frami eco“ informacinis naudotojui skirtas bukletas.

Kolonų klojinių projektavimas



SKELBIMAS

- Norint kolonų klojinius tiksliai pastatyti vertikaliai ir juos išlyginti, geriausia vertikalius paramščius išdėstyti taip, kaip pavaizduota čia.
- Visada tvirtinkite vertikalius paramščius prie nepritvirtintų klojinio pusių, kad jos neapvirstų.

Pastaba:

Užkimškite nereikalingas skydų angas į klojinį nukreiptuose Frami Xlife universaliuose skyduose, naudodami Frami kamščius.

Klojinių įrengimas ir nuėmimas

Įrengimas:

- ▶ Surinkite klojinių puses ant žemės paviršiaus.
- ▶ Prieš atkabindami pirmą klojinio pusę nuo krano, paimkite ją skydo paramščiais.
- ▶ Prijunkite antrą klojinio pusę prie pirmos klojinio pusės, po to atkabinkite ją nuo krano.

Nuėmimas:

- ▶ Pirmiausia prikabinkite klojinio pusę be skydo paramščių prie krano. Po to išmontuokite jungtį tarp klojinio pusių, keldami patraukite antrą klojinio pusę iš kelio ir paguldykite ją ant žemės laikinam saugojimui.
- ▶ Prikabinkite klojinio pusę su skydo paramščiais prie krano. Ištraukite skydo paramščių inkarus iš žemės ir pakeiskite šios klojinio pusės padėtį.

su Frami Xlife universaliais skydais

Frami Xlife universalus skydas 0,75m

kolonų skerspjūviams iki 65 x 65 cm

Elementų lentelė

Klojinio aukštis (H)	Frami Xlife universalus skydas 0,75m (A)					Frami spyna (B)	Universalus tvirtinimo varžtas (C)	Universalus veržlė 15,0 (D)
	0,60m	1,20m	1,50m	2,70m	3,00m			
0,60 m	4						8	8
1,20 m		4					8	8
1,50 m			4				12	12
1,80 m	4	4				8	16	16
2,10 m	4		4			8	20	20
2,40 m		8				8	16	16
2,70 m		4	4			8	20	20
2,70 m				4			20	20
3,00 m	4	8				16	24	24
3,00 m			8			8	24	24
3,00 m					4		24	24
3,30 m	4	4	4			16	28	28
3,30 m	4			4		8	28	28
3,60 m		12				16	24	24
3,60 m	4				4	8	32	32
3,90 m		8	4			16	28	28
3,90 m		4		4		8	28	28
4,20 m			4	4		8	32	32
4,20 m		4			4	8	32	32
4,20 m	4	12				24	32	32
4,50 m	4	8	4			24	36	36
4,50 m	4	4		4		16	36	36
4,50 m			4		4	8	36	36
4,80 m		16				24	32	32
4,80 m	4	4			4	16	40	40
4,80 m	4		4	4		16	40	40
5,10 m		12	4			24	36	36
5,10 m	4		4		4	16	44	44
5,10 m		8		4		16	36	36
5,40 m	4	16				32	40	40
5,40 m		8			4	16	40	40
5,40 m				8		8	40	40
5,70 m	4	12	4			32	44	44
5,70 m				4	4	8	44	44
6,00 m		20				32	40	40
6,00 m					8	8	48	48

98030-297-01

Pavyzdys: Kolona, 30 x 60 cm

- A** Frami Xlife universalus skydas
- B** Frami spyna
- C** Universalus veržlė 15,0
- B** Frami universalus varžtas 5-12cm arba Frami kampo jungtis
- E** Frami trikampė briauna

Frami universalūs varžtai / Frami kampų jungtys:
 Leidžiamoji tempimo jėga: 15,6 kN (naudojant Frami Xlife universaliuose skyduose)



SKELBIMAS

Negalima kartu naudoti Frami Xlife universalių skydų, kurių plotis 0,75m ir 0,90m, nes skiriasi perforuotų profilių padėtys!

Lentelėje pateikti skaičiai nurodo reikiamą medžiagų kiekį.

Frami Xlife universalus skydas 0,90m

kolonų skerspjūviams iki 80 x 80 cm

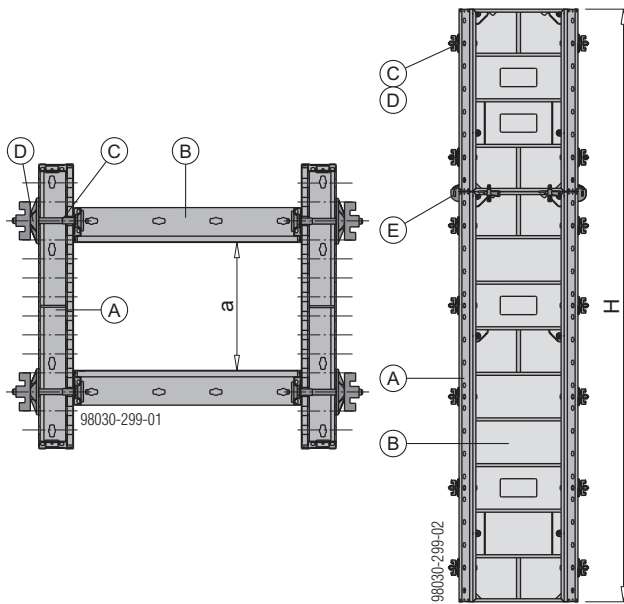
Elementų lentelė

Klojinio aukštis (H)	Frami Xlife universalus skydas 0,90m (A)					Frami spyna (B)	Universalus tvirtinimo varžtas (C)	Universalus veržlė 15,0 (D)
	0,60m	1,20m	1,50m	2,70m	3,00m			
0,60 m	4						8	8
1,20 m		4					12	12
1,50 m			4				16	16
1,80 m	4	4				8	20	20
2,10 m	4		4			8	24	24
2,40 m		8				8	24	24
2,70 m		4	4			8	28	28
2,70 m				4			24	24
3,00 m	4	8				16	32	32
3,00 m			8			16	32	32
3,00 m					4		28	28
3,30 m	4	4	4			16	36	36
3,30 m	4			4		8	32	32
3,60 m		12				16	36	36
3,60 m	4				4	8	36	36
3,90 m		8	4			16	40	40
3,90 m		4		4		8	36	36
4,20 m			4	4		8	40	40
4,20 m		4			4	8	40	40
4,20 m	4	12				24	44	44
4,50 m	4	8	4			24	48	48
4,50 m	4	4		4		16	44	44
4,50 m			4		4	8	40	40
4,80 m		16				24	48	48
4,80 m	4	4			4	16	48	48
4,80 m	4		4	4		16	48	48
5,10 m		12	4			24	52	52
5,10 m	4		4		4	16	52	52
5,10 m		8		4		16	48	48
5,40 m	4	16				32	56	56
5,40 m		8			4	16	52	52
5,40 m				8		8	48	48
5,70 m	4	12	4			32	60	60
5,70 m				4	4	8	52	52
6,00 m		20				32	60	60
6,00 m					8	8	56	56

Lentelėje pateikti skaičiai nurodo reikiamų medžiagų kieki.

su Frami Xlife universaliais skydais ir Frami Xlife standartiniais skydais

Kai kuriuos kolonos skerspjūvius galima suformuoti labai ekonomiškai, derinant **Frami Xlife universalius skydus** su **standartiniais Frami Xlife skydais**.



Pavyzdys: kolona, 35 x 60 cm

- A** Frami Xlife universalus skydas
- B** Frami Xlife skydas
- C** Frami universalus varžtas 5-12cm arba Frami kampo jungtis
- D** Universali veržlė 15,0
- E** Frami spyna

	Matmuo „a“
Frami Xlife universalus skydas 0,75m	iki 55 cm, 5 cm žingsniais
Frami Xlife universalus skydas 0,90m	iki 70 cm, 5 cm žingsniais

(statinių projektavimo sumetimais čia galimas -1 cm nuokrypis)

Frami Xlife skydo maks. plotis	Leidžiamas šviežiojo betono slėgis $\sigma_{hk, maks.}$
0,90m	40 kN/m ²
0,75m	50 kN/m ²
0,60m	60 kN/m ²
0,45m	70 kN/m ²
0,30m	

Frami Xlife universalus skydas 0,75m

kolonų skerspjūviams iki 55 x 90 cm

Elementų lentelė

Klojinio aukštis (H)	Frami Xlife universalus skydas 0,75m (A) / Frami Xlife skydas (B)				Frami spyna (E)	Universalus tvirtinimo varžtas (C)	Universal veržlė 15,0 (D)
	1,20m	1,50m	2,70m	3,00m			
1,20 m	2 / 2					8	8
1,50 m		2 / 2				12	12
2,40 m	4 / 4				8	16	16
2,70 m	2 / 2	2 / 2			8	20	20
2,70 m			2 / 2			20	20
3,00 m				2 / 2		24	24
3,60 m	6 / 6				16	24	24
3,90 m	4 / 4	2 / 2			16	28	28
3,90 m	2 / 2		2 / 2		8	28	28
4,20 m		2 / 2	2 / 2		8	32	32
4,20 m	2 / 2			2 / 2	8	32	32
4,50 m		2 / 2		2 / 2	8	36	36
4,80 m	8 / 8				24	32	32
5,10 m	6 / 6	2 / 2			24	36	36
5,10 m	4 / 4		2 / 2		16	36	36
5,40 m	4 / 4			2 / 2	16	40	40
5,40 m			4 / 4		8	40	40
5,70 m			2 / 2	2 / 2	8	44	44
6,00 m	10 / 10				32	40	40
6,00 m				4 / 4	8	48	48

Lentelėje pateikti skaičiai nurodo reikiamų medžiagų kieki.

Frami Xlife universalus skydas 0,90m

kolonų skerspjūviams iki 70 x 90 cm

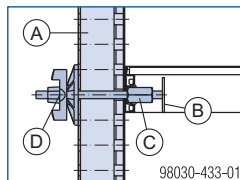
Elementų lentelė

Klojinio aukštis (H)	Frami Xlife universalus skydas 0,90m (A) / Frami Xlife skydas (B)				Frami spyna (E)	Universalus tvirtinimo varžtas (C)	Šešiabriaunė veržlė + templė 15,0 (C)	Universali veržlė 15,0 (D)
	1,20m	1,50m	2,70m	3,00m				
1,20 m	2 / 2					12		12
1,50 m		2 / 2				12	4	16
2,40 m	4 / 4				8	24		24
2,70 m	2 / 2	2 / 2			8	24	4	28
2,70 m			2 / 2			24		24
3,00 m				2 / 2		28		28
3,60 m	6 / 6				16	36		36
3,90 m	4 / 4	2 / 2			16	36	4	40
3,90 m	2 / 2		2 / 2		8	36		36
4,20 m		2 / 2	2 / 2		8	36	4	40
4,20 m	2 / 2			2 / 2	8	40		40
4,50 m		2 / 2		2 / 2	8	36	4	40
4,80 m	8 / 8				24	48		48
5,10 m	6 / 6	2 / 2			24	48	4	52
5,10 m	4 / 4		2 / 2		16	48		48
5,40 m	4 / 4			2 / 2	16	52		52
5,40 m			4 / 4		8	48		48
5,70 m			2 / 2	2 / 2	8	52		52
6,00 m	10 / 10				32	60		60
6,00 m				4 / 4	8	56		56

Lentelėje pateikti skaičiai nurodo reikiamų medžiagų kieki.

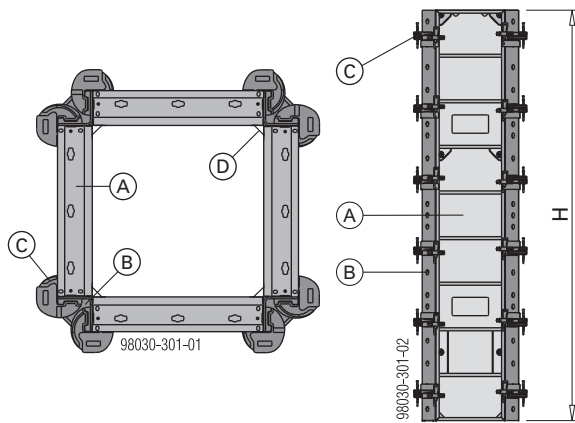
Pastaba:

Universalus skydo 0,90x1,50m atveju neįmanoma sumontuoti Frami universalus varžto viename iš perforuotų profilių (neatitinka ryšių Frami Xlife skydo templės angose). Naudokite šešiabriaunę veržlę 15,0 + templę 15,0mm.



- A Frami Xlife universalus skydas 0,90x1,50m
- B Ryšiai ties Frami Xlife skydo templės angos
- C Šešiabriaunė veržlė 15,0 + templė 15,0mm (ilgis: 250 mm)
- D Universali veržlė 15,0

su Frami Xlife skydais ir Frami išoriniais kampais



Pavyzdys: Kolona, 45 x 45 cm

- A** Frami Xlife skydas
- B** Frami išorinis kampas
- C** Frami spyna
- D** Framax kampo nusklembimo elementas

Kai kuriuos matmenis galima taip pat suformuoti naudojant **išorinius kampus** ir **Frami Xlife skydus**.

Frami Xlife skydo maks. plotis	Leidžiamas šviežiojo betono slėgis $\sigma_{hk, maks.}$
0,90m	40 kN/m²
0,75m	50 kN/m²
0,60m	60 kN/m²
0,45m	70 kN/m²
0,30m	

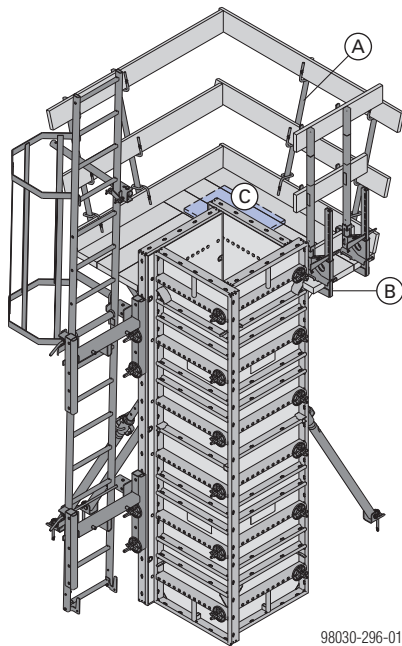
Elementų lentelė

Skydo aukštis (H)	Frami Xlife skydas (A) / Frami išorinis kampas (B)				Frami spyna (C)
	1,20m	1,50m	2,70m	3,00m	
1,20m	4 / 4				24
1,50m		4 / 4			24
2,70m			4 / 4		48
3,00m				4 / 4	48

Lentelėje pateikti skaičiai nurodo reikiamų medžiagų kieki.

Betonavimo platforma

Betonavimo platformos su Frami konsolė 60 konsole 60



Čia pavaizduota be aptvarų.

- A** Frami konsolė 60 (pakloto ir saugos aptvarų lentos įrengiamos statybvietėje)
- B** Apsauginiai aptvėrimai XP (saugos aptvarų lentos įrengiamos statybvietėje)
- C** Lenta platformos paklotui priveržti

Pastaba:

Ties dviejų lentų jungtimi reikia apatinėje pusėje prisukti jungiamąją lentą.



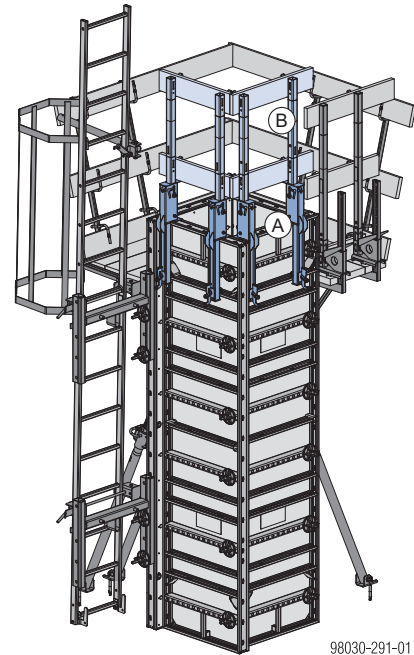
SKELBIMAS

Konsoles būtina apsaugoti nuo atsitiktinio pakėlimo.



Daugiau informacijos rasite „Rėminių klojinių Frami Xlife“ arba „Frami Xlife / Frami eco“ informaciniuose naudotojui skirtuose bukletuose.

Priešingos pusės apsauginiai turėklai

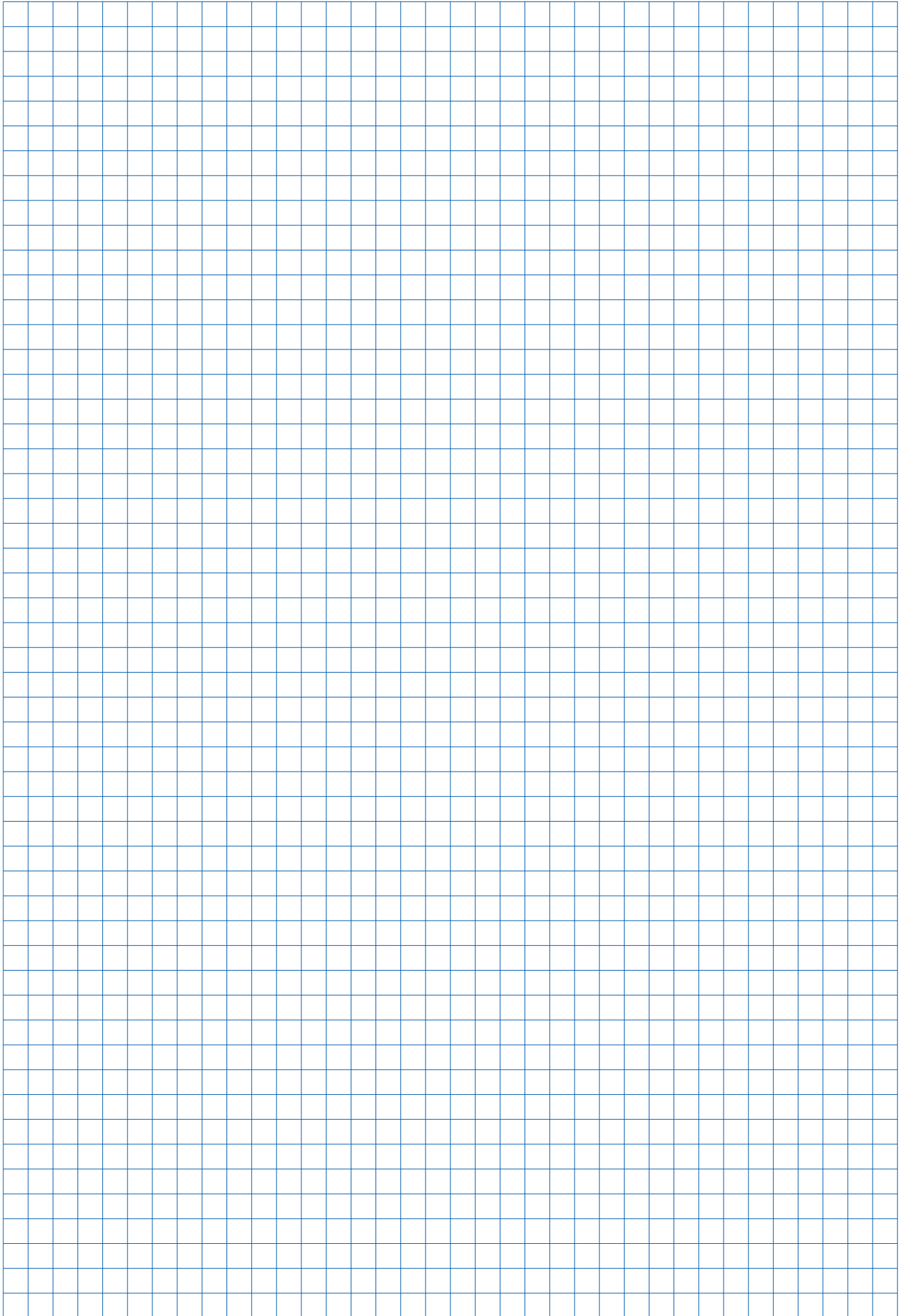


A Frami adapteris XP

B Aptvariniai stovai XP 0,60m (saugos aptvarų lentos įrengiamos statybvietėje)

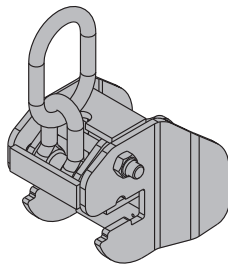


Daugiau informacijos rasite „Rėminių klojinių Frami Xlife“ arba „Frami Xlife / Frami eco“ informaciniuose naudotojui skirtuose bukletuose.



Kėlimas kranu

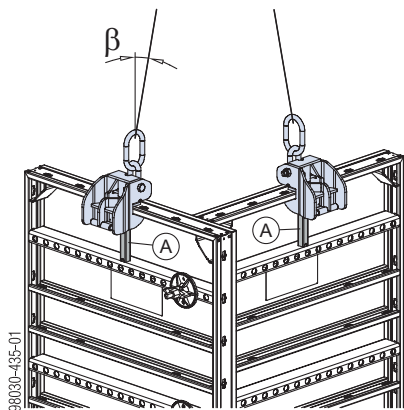
Frami kėlimo kablys



Laikykitės eksploataavimo instrukcijų!

Pritvirtinkite kėlimo kablius, kad jie neslidinėtų į šonus

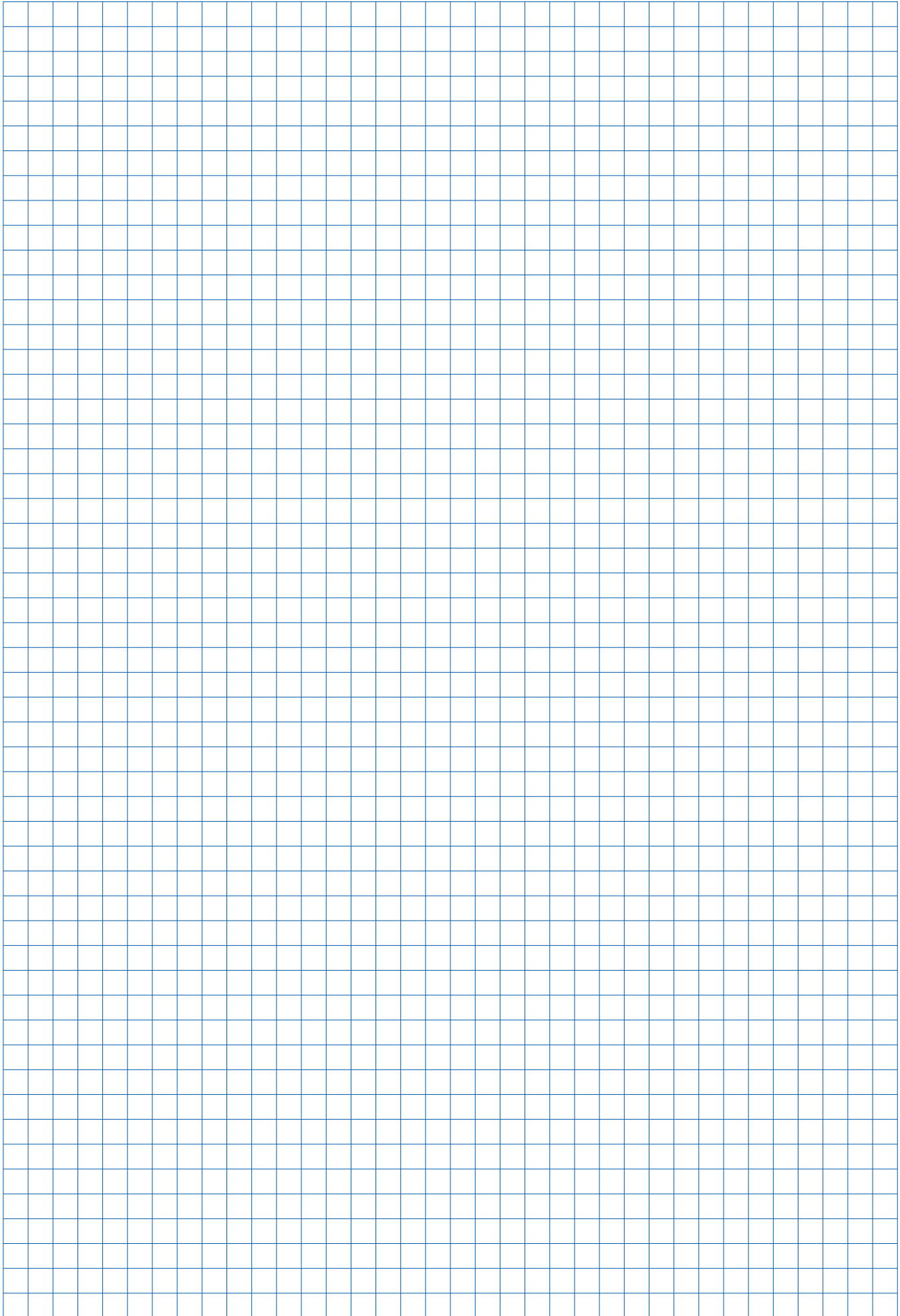
- 1) Pritvirtinkite kėlimo kablius tiesiai virš rankenų, kad jie neslidinėtų į šonus.

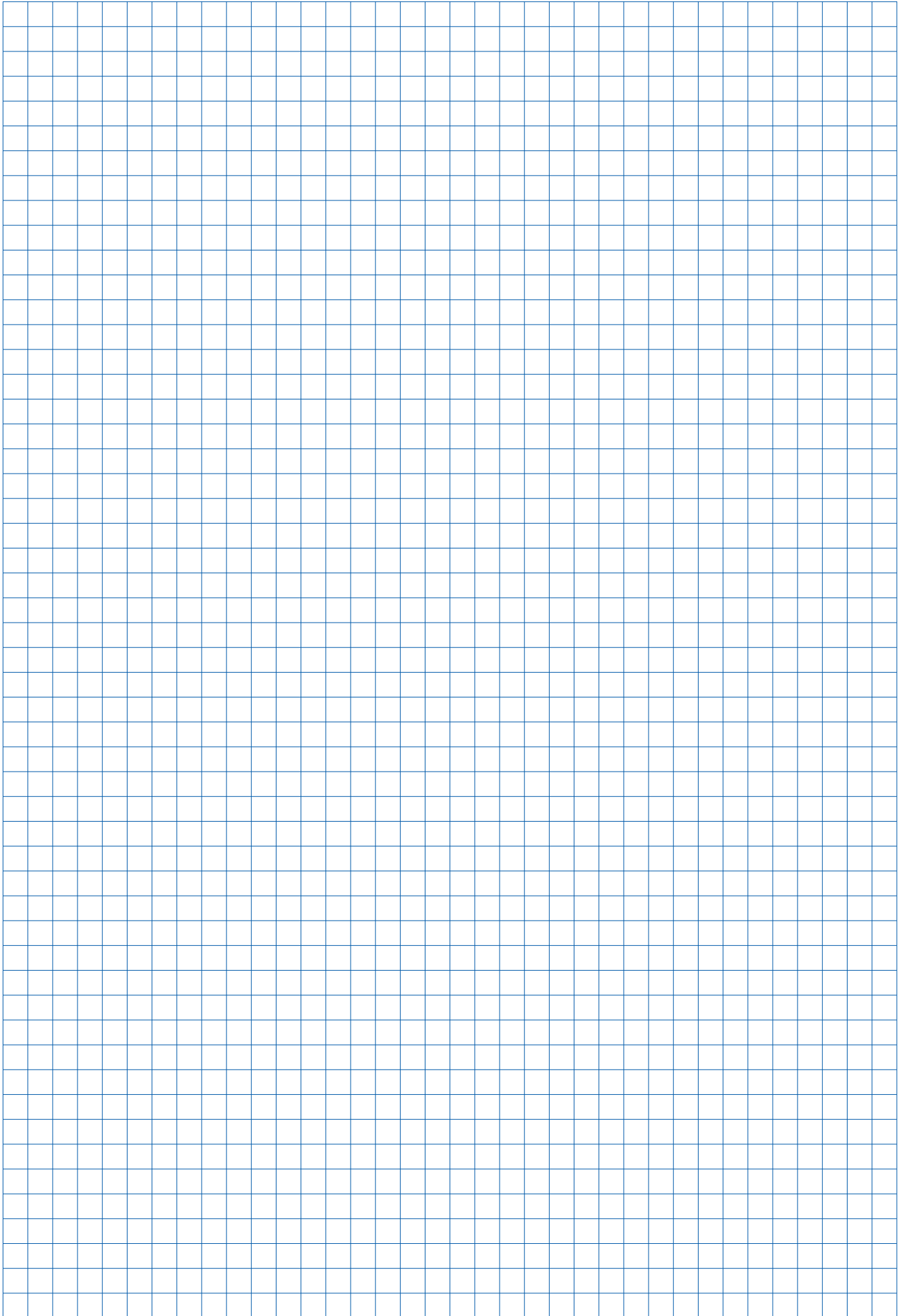


β ... maks. 15°

A Rankena

- 2) Prieš pakeisdami padėtį:
Nustatykite kėlimo lyną klojinio pusės sunkio centre, sutrumpindami vieną kėlimo lyno viją.





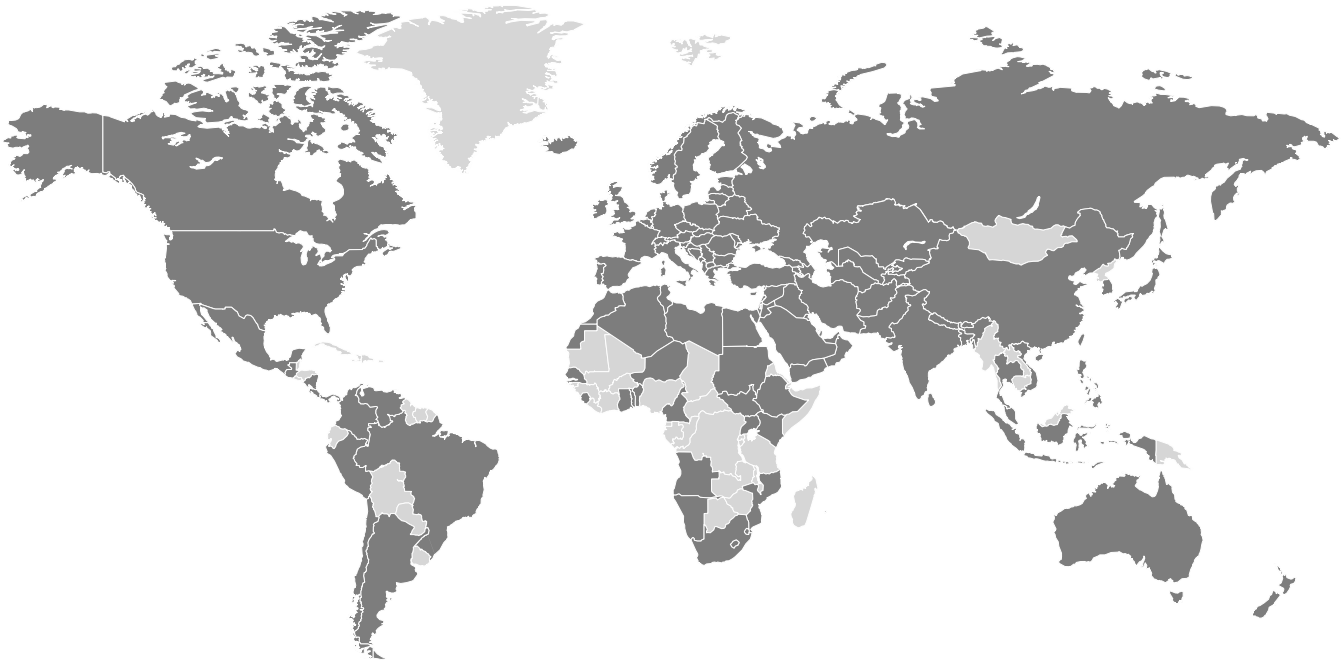
Šalia Jūsų – visame pasaulyje

Doka yra viena iš žymiausių pasaulyje bendrovių, specializuojanti klotinių technologijų vystymo, gamybos ir pristatymo įvairiausių statybos pramonės sektorių naudotojams srityje.

Doka grupė, kuriai priklauso daugiau nei 160 prekybos ir logistikos objektų daugiau nei 70 šalių, valdo labai

veiksmingą platinimo tinklą, kuris užtikrina greitą ir profesionalų aprūpinimą įrangą ir techninę paramą.

Doka grupėje, kuri priklauso Umdasch bendrovių grupei, visame pasaulyje dirba daugiau nei 6000 darbuotojų.



www.doka.com/column-formwork-frami-xlife