

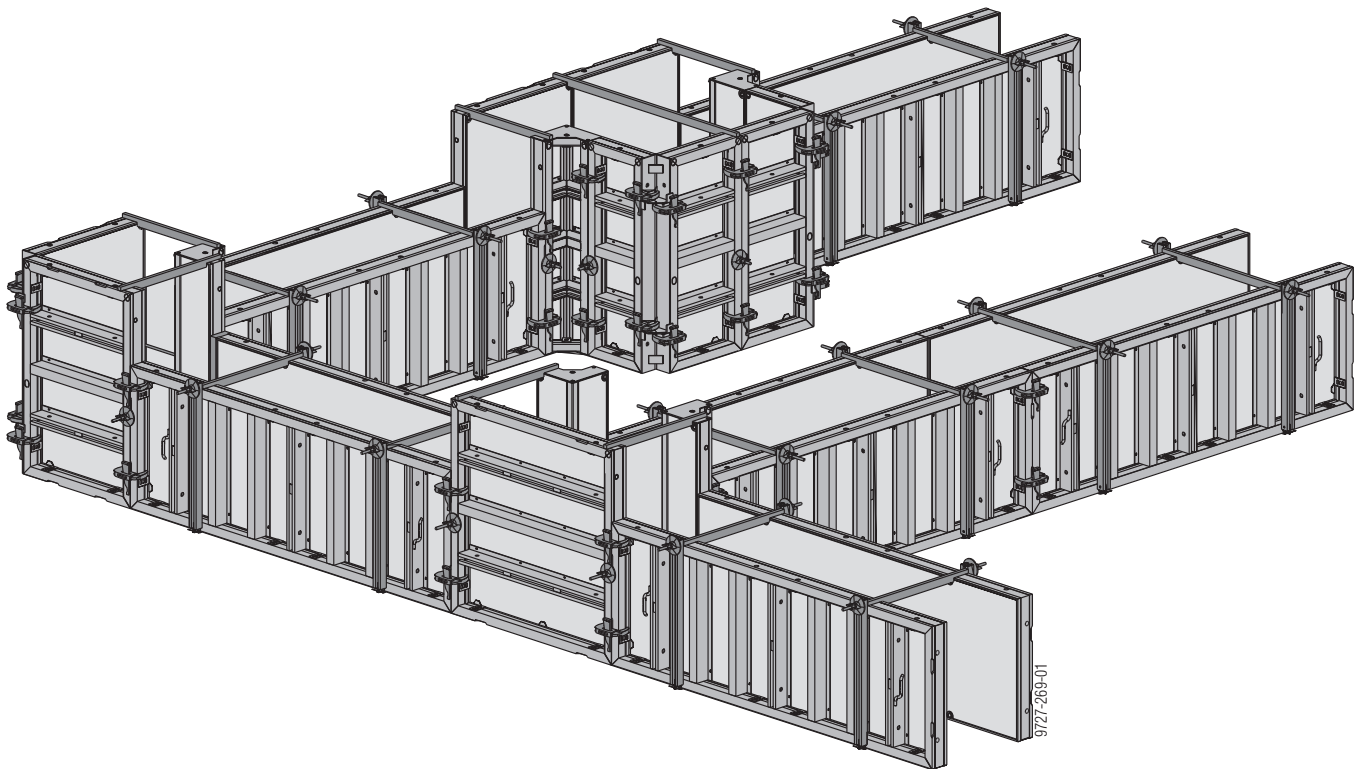
Tehnica cofrajelor.

# Cofraj pentru fundație Framax Xlife

Cofrajul cu panouri Framax Xlife

## Informații pentru utilizator

Instrucțiuni de montare și utilizare



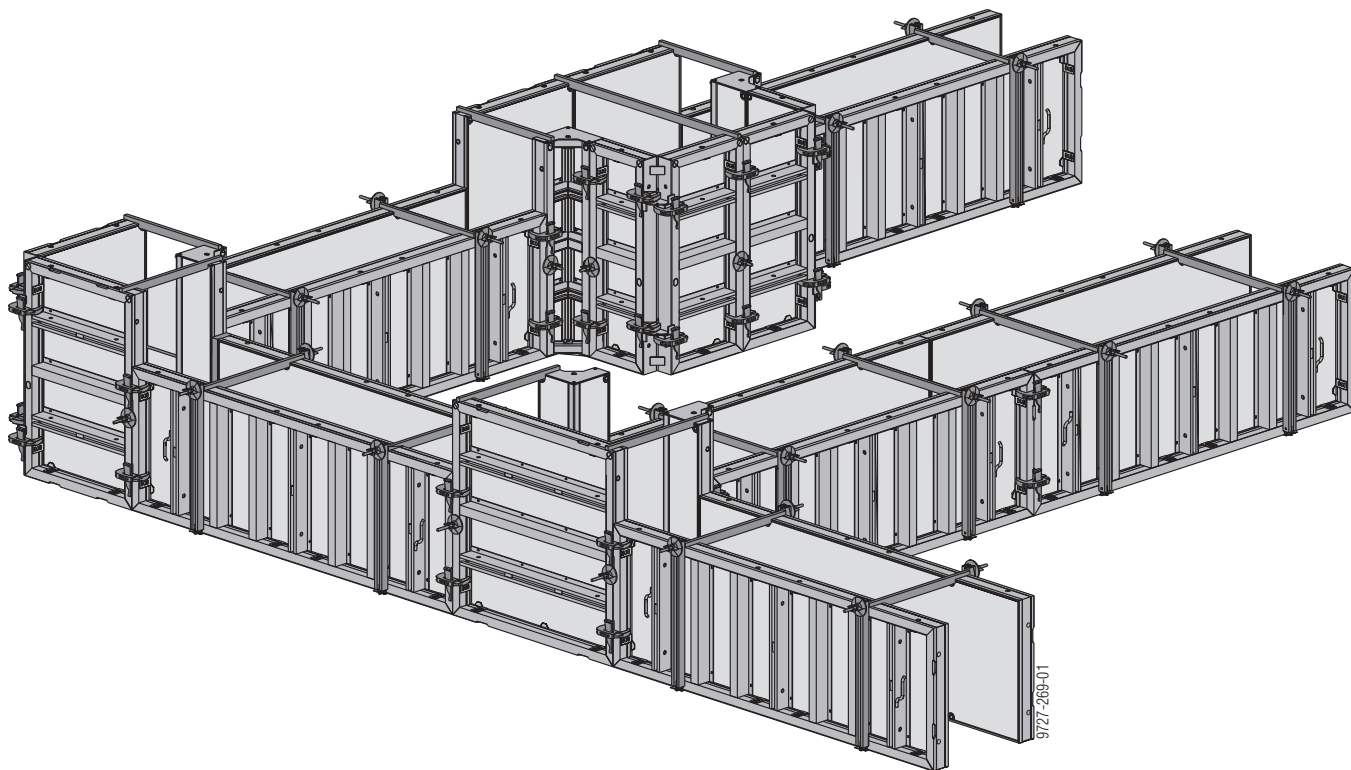


## Descrierea sistemului

### Elementele Framax Xlife permit utilizarea inclusiv la fundații.

Acest lucru se dovedește deosebit de avantajos atunci când aceleași elemente se utilizează ulterior pentru cofrarea în zona pereților. Fundațiile pot fi cofrate cu

toate elementele, orizontal sau vertical. Pentru racordare sunt suficienți cleștii rapizi și o lovitură de ciocan. Compensările de lungime și colțurile se rezolvă la fel de ușor ca la peretele normal. Caracterul practic al pieselor suplimentare facilitează munca în mod considerabil.



### Mențiune importantă:

Prezentul document este valabil numai împreună cu documentul de bază - Informații pentru utilizatori "Cofrajul cu panouri Framax Xlife"!

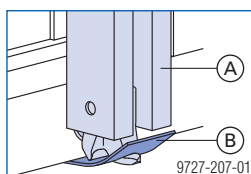
# Montajul cofrajului pentru fundații

## Panouri orizontale

### Ancorare

- **sus:** cu tijă de ancorare 15,0 mm și placă Super 15,0
- **jos:** cu întinzător fundație Framax și banda perforată Doka

Cu acestea pot fi realizate toate grosimile pereților în raster de 5 cm.

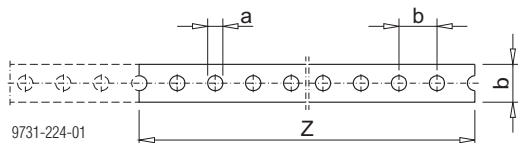


**A** Întinzător fundație Framax

**B** Banda perforată Doka 50x2,0 mm 25 m (pierdut)

**Sarcină admisibilă** pentru un punct de ancorare cu întinzător fundație Framax și banda perforată Doka este de **12 kN**.

### Banda perforată Doka 50x2,0 mm 25 m



a ... 18 mm

b ... 50 mm

Z ... lungimea de tăiere: grosimea peretelui + 40 cm

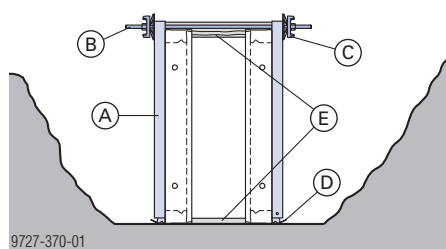
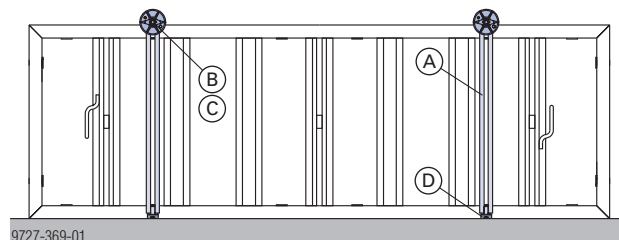
## Înălțimea de betonare până la 0,90 m

Până la o lățime a panourilor de 0,90 m, întinzătorul pentru fundație permite ancorarea peste beton.

Întinzător fundație

2 buc. per panou

### Panou 0,90x2,70m



**A** Întinzător fundație Framax

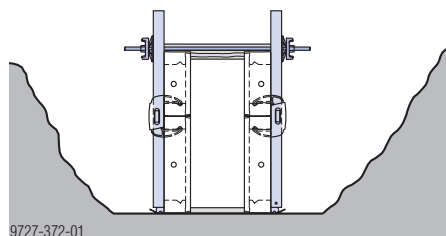
**B** Tijă de ancorare 15,0mm

**C** Placă Super 15,0

**D** Banda perforată Doka

**E** Distanțier din lemn

### Panou 0,45x2,70m + 0,30x2,70m

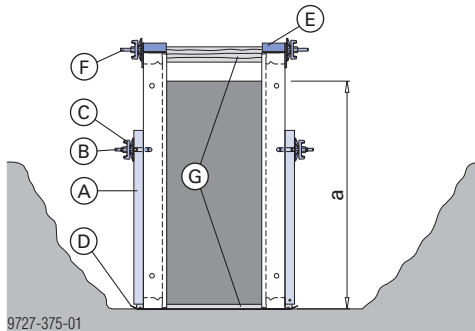
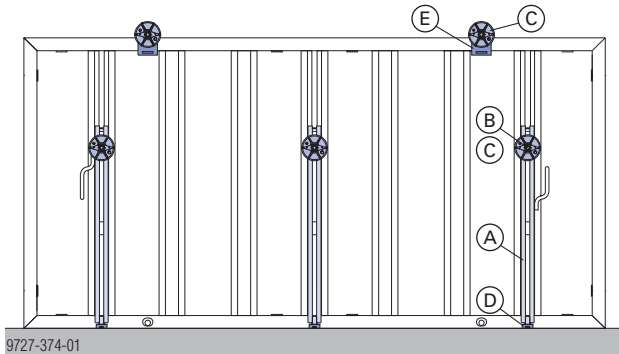


## Înălțimea max. de betonare 1,20 m

Întinzătoarele pentru fundații se fixează de profilul riglei panourilor cu **șuruburi de rigidizare Framax 4-8 cm**. Ancorajul de sus se realizează cu **colțarul de ancorare Framax**.

	Întinzător fundație	Colțar de ancorare
Panou 2,70m	3 buc.	2 buc.
Panou 3,30m	4 buc.	2 buc.

### Panou 1,35x2,70m



a ... max. 120 cm

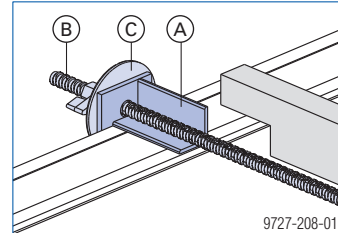
- A** Întinzător fundație Framax
- B** Șurub de rigidizare Framax 4-8 cm
- C** Placă Super 15,0
- D** Banda perforată Doka
- E** Colțar de ancorare Framax
- F** Tijă de ancorare 15,0 mm
- G** Distanțier din lemn

## Panouri orizontale pentru excavări înguste

Formarea ancorajului de sus cu **colțar de ancorare** are ca efect:

- Ancorarea prin intermediul panoului (ancora nu e amplasată în beton)
- Distanțele dintre ancore pot fi alese liber

### Colțar de ancorare Framax



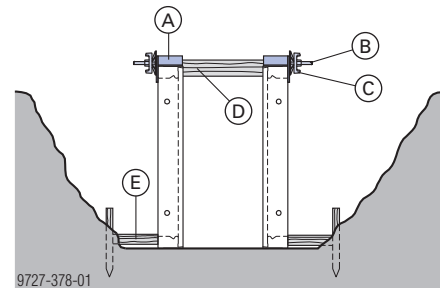
- A** Colțar de ancorare Framax
- B** Tijă de ancorare 15,0mm
- C** Placă Super 15,0

Colțarul de ancorare  
2 buc. per panou

**Colțar de ancorare Framax:**  
forță portantă admisibilă: 15 kN

Pentru a evita murdărirea tijelor de ancorare de deasupra, recomandăm utilizarea de tuburi din material plastic 22 mm.

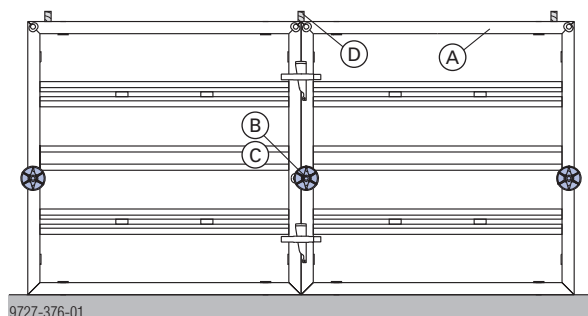
În cazul unei excavări foarte înguste, ancora de jos poate fi înlocuită cu o șpraițuire.



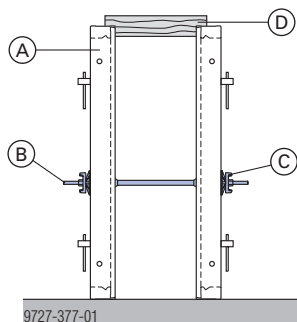
- A** Colțar de ancorare Framax
- B** Tijă de ancorare 15,0 mm
- C** Placă Super 15,0
- D** Distanțier din lemn
- E** Șpraițuire

## Panouri verticale cu înălțimea de 1,35 m

În exemplul din imagine este suficientă o ancoră pe înălțime.



9727-376-01




9727-377-01

**A** Panou Framax Xlife 1,35x1,35 m

**B** Tijă de ancorare 15,0 mm

**C** Placă Super 15,0

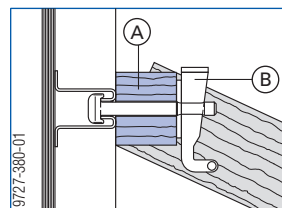
**D** Distanțier din lemn

 **Atenție la execuția exactă a distanțierului din lemn!**

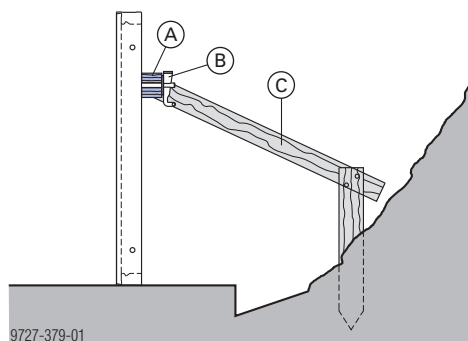
## Sprrijinirea panourilor

Cu ajutorul lemnului de ancorare și al unei scânduri din șantier puteți stabili panourile.

### Lemn de ancorare



9727-380-01

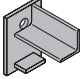

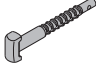




9727-379-01

**A** Lemn de ancorare

**B** Blocaj cu pană Framax

**C** Scândură din lemn

	[kg]	Articolul nr.	[kg]	Articolul nr.
<b>Colțar de ancorare Framax</b> Framax-Ankerhaltewinkel  vopsită albastru lățime: 9 cm înălțime: 13 cm	1,4	588188000		
<b>Intinzător fundație Framax 0,90m</b> Framax-Fundamentspanner 0,90m zincată 	4,9	588141000		
<b>Surub de rigidizare Framax 4-8cm</b> Framax-Klemmschraube 4-8cm zincată lungime: 19 cm 	0,39	588107000		
<b>Bandă perforată Doka 50x2,0mm 25m</b> Doka-Lochband 50x2,0mm 25m 	17,0	588206000		
<b>Lemn de ancorare</b> Anklemmholz  geluit galben lățime: 10 cm	0,70	176030000		

## Aproape de dumneavoastră, oriunde în lume

---

Doka este unul dintre liderii mondiali în domeniul dezvoltării, producției și comercializării tehnicii de cofrare în toate sectoarele din domeniul construcțiilor.

Având peste 160 de locații de comercializare și logistică în peste 70 de țări, Doka Group dispune de o rețea de

comercializare performantă și garantează astfel punerea la dispoziție rapidă și profesională a materialului și a suportului tehnic.

Doka Group este parte a Umdasch Group și are peste 6000 de angajați și angajate la nivel mondial.

