

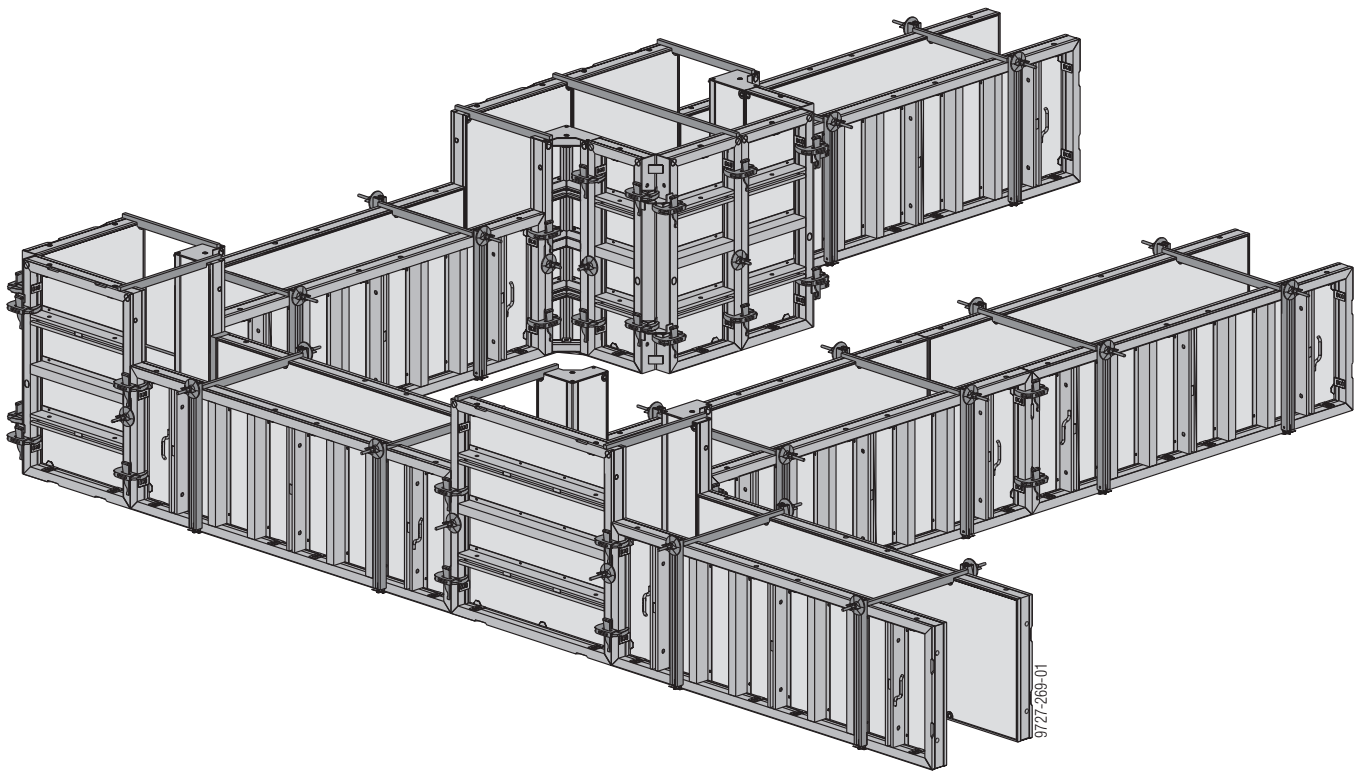
Специалисты по опалубке.

# Опалубка для фундаментов Framax Xlife

Рамная опалубка Framax Xlife

## Информация для пользователя

Инструкция по монтажу и применению



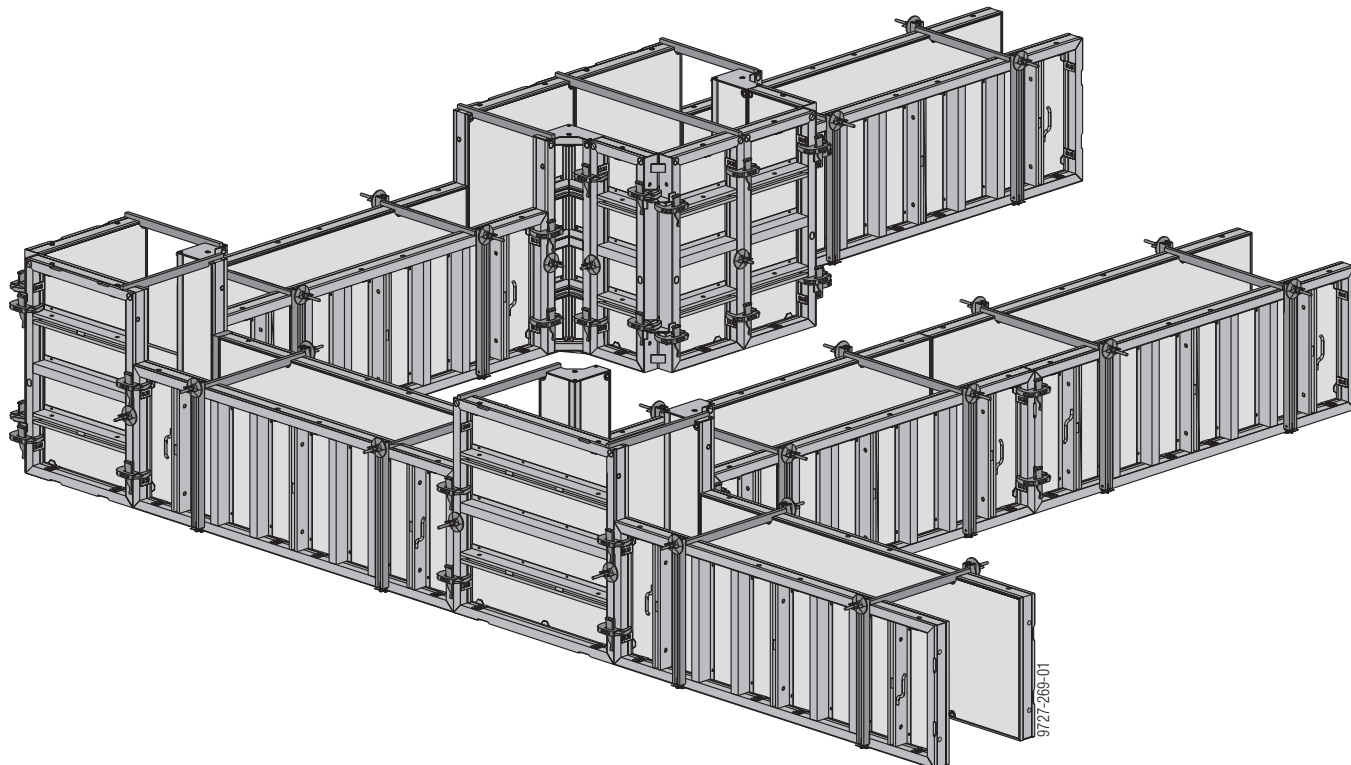


## Описание системы

**Элементы Framax Xlife можно использовать и на фундаментах.**

Их преимущества особенно очевидны, когда после завершения фундамента теми же элементами выполняется опалубливание стен. Опалубливание фундаментов может быстро выполняться всеми элементами в горизонтальном или вертикальном

положениях. Для соединения достаточно быстродействующего зажимного приспособления и удара молотком. Решения для подгонки по вертикали и формирования углов так же просты, как и в обычных стенах. Практичные дополнительные элементы значительно упрощают работу.



### **Важное указание:**

Данный документ действителен только как дополнение к базовой информации для пользователя "Рамная опалубка Framax Xlife"!

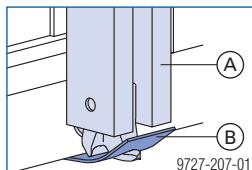
# Установка опалубки для фундаментов

## Элементы, установленные горизонтально

### Анкеровка

- **вверху:** с помощью анкерного стержня 15,0 мм и суперплиты 15,0
- **внизу:** с помощью фундаментного зажима Framax и перфоленты Doxa

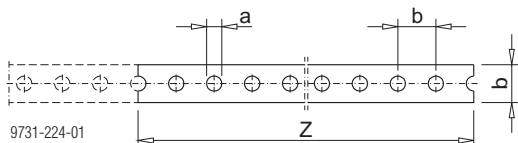
При этом возможно сооружение стен любой толщины с шагом 5 см.



- A** Фундаментный зажим Framax
- B** Перфолента Doxa 50x2,0 мм 25 м (неизвлекаемая)

**Допустимая нагрузка** в месте установки анкера с фундаментным зажимом Framax и перфолентой Doxa составляет **12 кН**.

### Перфолента Doxa 50x2,0мм 25м



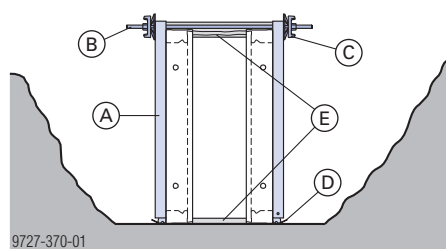
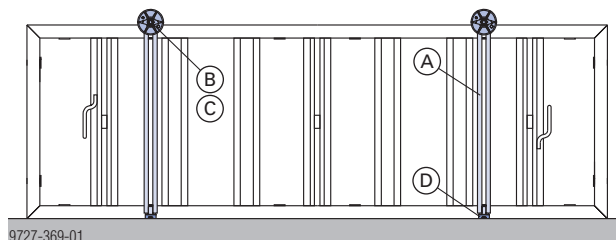
- a ... 18 мм
- b ... 50 мм
- Z ... длина отрезка: толщина стены + 40 см

## Высота бетонирования до 0,90 м

Для элемента шириной до 0,90 м фундаментный зажим позволяет осуществлять анкерку через бетон.

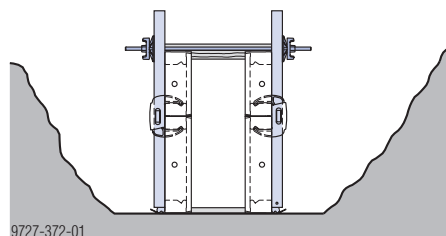
Фундаментный зажим
2 шт. на каждый элемент

### Элемент 0,90x2,70 м



- A** Фундаментный зажим Framax
- B** Анкерный стержень 15,0 мм
- C** Суперплита 15,0
- D** Перфолента Doxa
- E** Дистанционная вставка из дерева

### Элемент 0,45x2,70 м + 0,30x2,70 м



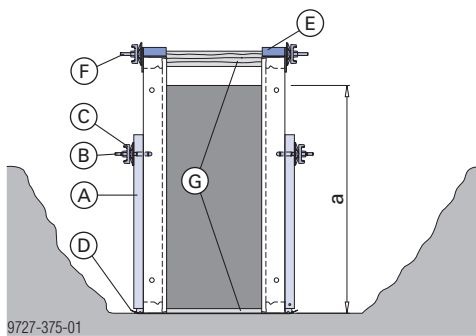
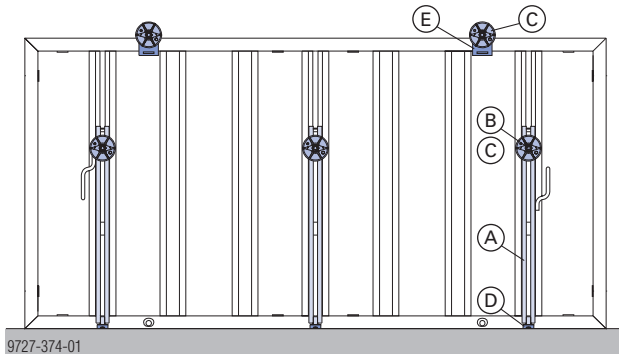
## Макс. высота бетонирования 1,20 м

Во встроенных ригельных профилях элементов 1,35x2,70 м фундаментный зажим Framax закрепляется с помощью **зажимного болта Framax 4-8 см**.

Анкеровка в верхнем поясе производится с помощью **упорного уголка для анкера Framax**.

	Фундаментный зажим	Упорный уголок для анкера
Элемент 2,70 м	3 шт.	2 шт.
Элемент 3,30 м	4 шт.	2 шт.

### Элемент 1,35x2,70 м



a ... макс. 120 см

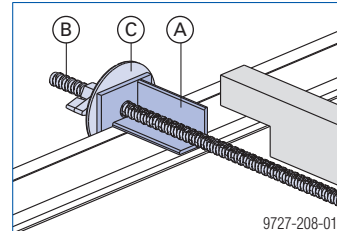
- A** Фундаментный зажим Framax
- B** Зажимной болт Framax 4-8 см
- C** Суперплита 15,0
- D** Перфолента Дока
- E** Упорный уголок для анкера Framax
- F** Анкерный стержень 15,0 мм
- G** Дистанционная вставка из дерева

## Горизонтальные элементы в узком котловане

Формирование **верхнего пояса анкерки** с помощью **упорного уголка для анкера Framax** создает следующие возможности:

- анкерные стержни проходят над элементом (без посадки анкеров в бетон)
- есть возможность свободного выбора расстояния между анкерами.


### Упорный уголок для анкера Framax



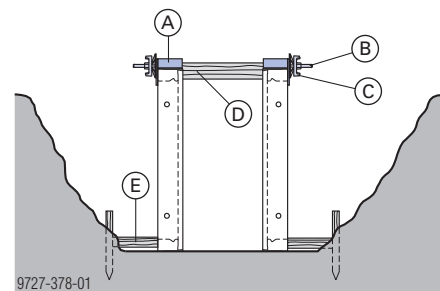
- A** Упорный уголок для анкера Framax
- B** Анкерный стержень 15,0 мм
- C** Суперплита 15,0

Упорный уголок для анкера
2 шт. на каждый элемент

**Упорный уголок для анкера Framax:**  
Допустимая несущая способность: 15 кН

 Во избежание загрязнения верхних горизонтальных анкерных стержней мы рекомендуем применять пластмассовые трубы 22 мм.

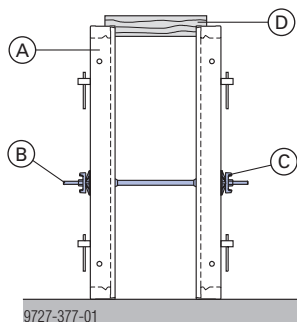
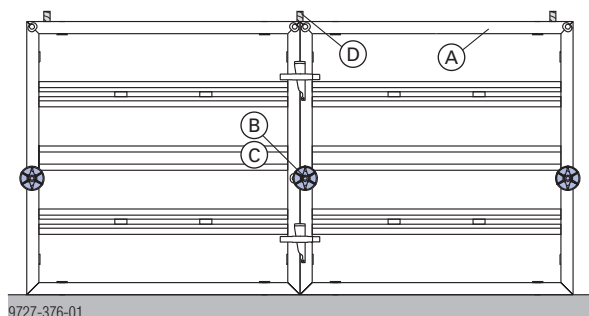
В очень узком котловане вместо нижнего анкера можно применить крепление распорками.




- A** Упорный уголок для анкера Framax
- B** Анкерный стержень 15,0 мм
- C** Суперплита 15,0
- D** Дистанционная вставка из дерева
- E** Крепежные распорки

## Горизонтальные элементы высотой 1,35 м

В представленном примере достаточно одного анкера для данной высоты.



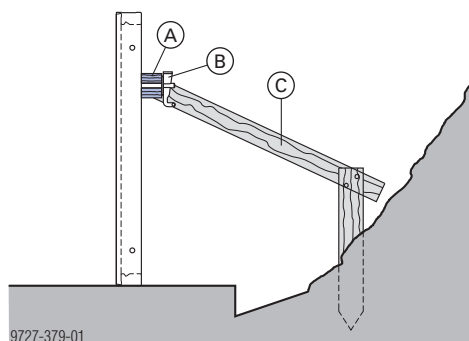
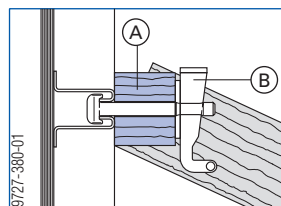
- A** Элемент Framax Xlife 1,35x1,35 м
- B** Анкерный стержень 15,0 мм
- C** Суперплита 15,0
- D** Дистанционная вставка из дерева

 Обратите внимание на тщательное исполнение дистанционной вставки!

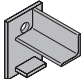

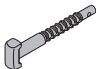

## Крепление элемента распорками

С помощью деревянного зажимного квадрата и распорных досок, предоставляемых заказчиком, можно надежно закрепить элементы.

### Деревянный зажимной квадрат



- A** Деревянный зажимной квадрат
- B** Зажимная скоба Framax
- C** Распорная доска

	[Кг]	Арт. №	[Кг]	Арт. №
<b>Фрамак упорный уголок для анкера</b> Framax-Ankerhaltewinkel  <p>лаковое покрытие голубого цвета            ширина: 9 см            высота: 13 см</p>	1,4	588188000		
<b>Фрамак фундаментный зажим 0,90м</b> Framax-Fundamentspanner 0,90m  <p>оцинк.</p>	4,9	588141000		
<b>Фрамак зажимной болт 4-8см</b> Framax-Klemmschraube 4-8cm  <p>оцинк.            длина: 19 см</p>	0,39	588107000		
<b>Дока перфолента 50x2,0мм 25м</b> Doka-Lochband 50x2,0mm 25m 	17,0	588206000		

## В любой точке мира – рядом с Вами.

---

Компания Doka входит в число мировых лидеров в области разработок, производства и сбыта современных опалубочных систем и технологий для всех сфер строительства.

Doka Group имеет мощную сбытовую сеть, включающую в себя более 160 территориальных подразделений более

чем в 70 странах мира, что гарантирует быструю доставку материалов и техническую поддержку.

Doka Group является частью концерна Umdasch Group, на предприятиях компании в разных странах мира занято приблизительно 5600 сотрудников.

