

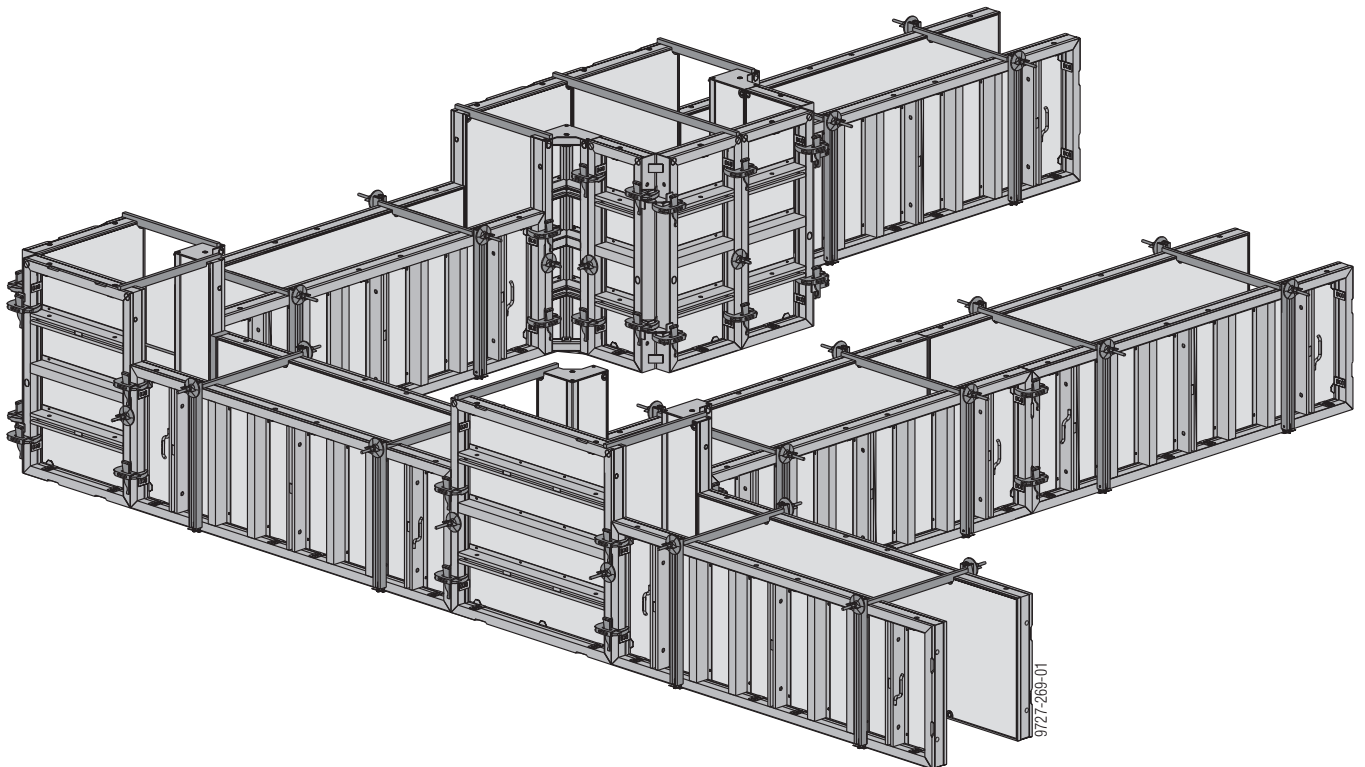
Forskalingseksperthen.

Fundamentforskaling Framax Xlife

Kassettforskaling Framax Xlife

Brukerinformasjon

Monterings- og bruksanvisning

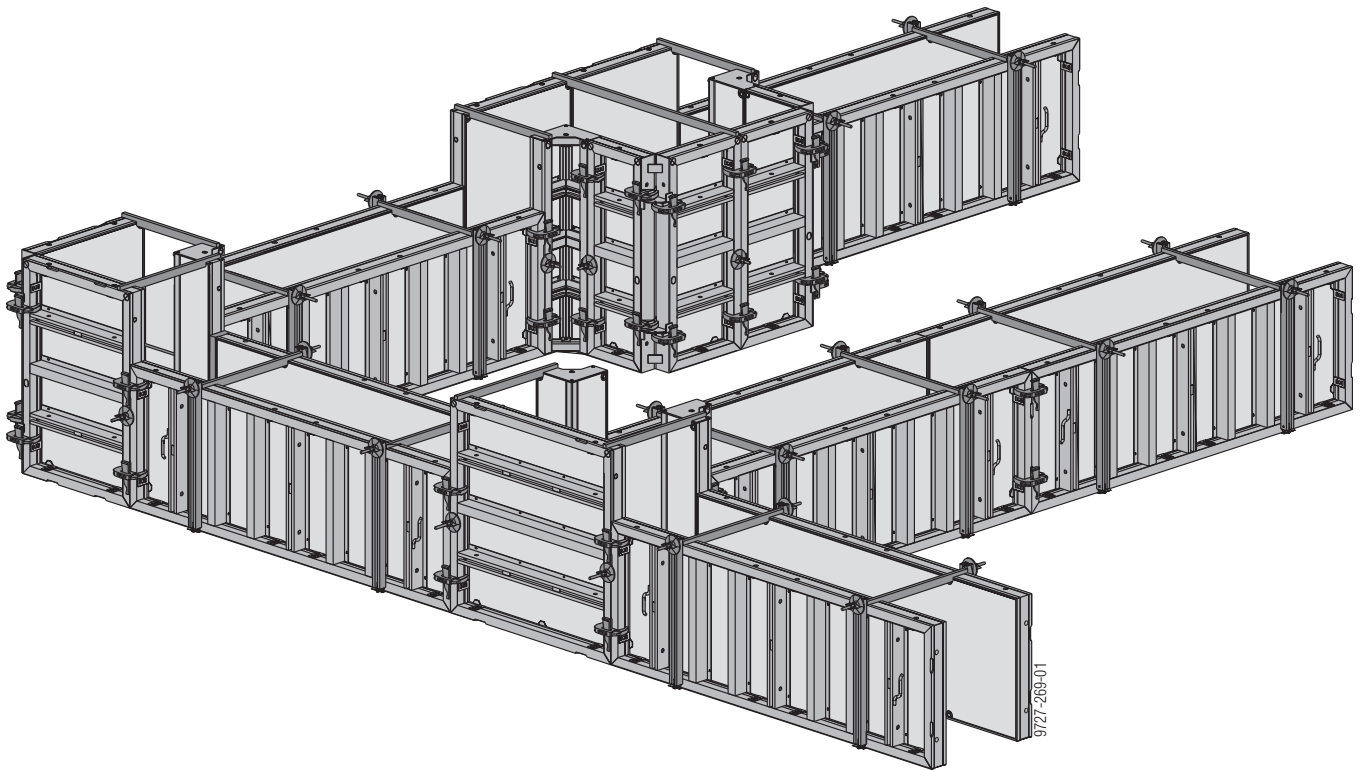


Systembeskrivelse

Framax Xlife-kassetter kan også benyttes for fundamenter.

Dette er spesielt fordelaktig når det etterpå skal forskales videre i veggområdet med de samme kassetene. Fundamenter kan raskt forskales med alle kassetter,

liggende så vel som stående. For forbindelse rekker det med hurtigklemme og et slag med hammeren. Utligning i lengden og hjørner løses like enkelt som i vanlige vegger. Praktiske ekstradeler gjør arbeidet vesentlig enklere.



VARSEL

Dette dokumentet gjelder bare i kombinasjon med grunndokumentet brukerinformasjon "Kassettforskaling Framax Xlife"!

Forankring

NB:

Formstagshylser som ikke benyttes må lukkes med **Universal staghullsplugg R20/25**.

Forankring oppe

Antall stag ved liggende Framax Xlife kassett

Kassettlengde	Støpehøyde	Motholdsstag eller spennstagforflytter
2,70m	inntil 1,35m	2
	inntil 0,90m	2
3,30m	inntil 1,35m	3 (2*)
	inntil 0,90m	2

* ... gjelder spennstagforflytter

Antall stag ved stående Framax Xlife kassett:

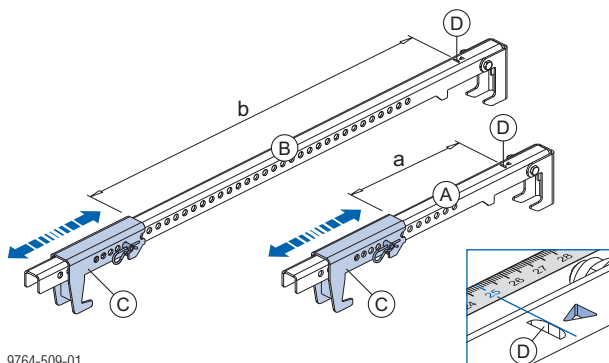
Kassettbredde	Motholdsstag eller spennstagforflytter
1,35m	1
0,30 til 0,90 m	1**

** ... kun på annenhver kassett

Framax motholdsstag

- Forankring over kassetten (ingen forankring i betong)
- Trekkavlastning og trykkavstivning i ett
- Veggtkjelsen kan stilles inn i 5 mm-steg
- For fundamentforskaling opp til 1,35 m høyde

Innstilling av veggtkjelse på motholdsstag:



9764-509-01

a ... 15 - 40 cm
b ... 15 - 100 cm

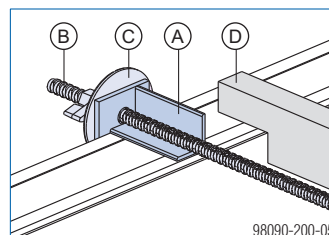
- A Framax motholdsstag 15-40cm
- B Framax motholdsstag 15-100cm
- C Justeringsenhet
- D Spor = målepunkt

Framax motholdsstag:

Tillatt trekkraft: 10 kN
tillatt trykkraft: 10 kN

Spennstagforflytter

- Forankring over kassetten (ingen forankring i betong)
- Stagavstand kan velges fritt



A Framax spennstagforflytter

B Stag 15,0 mm

C Stagemutter 15,0

D Avstandsstykke i tre

Framax spennstagforflytter

Tillatt belastning: 15 kN

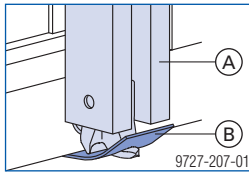


For å unngå tilsmussing av de overliggende stagene anbefaler vi bruk av 22 mm plastrør.

Forankring nede

Fundamentstrammer og hullbånd

- Veggykkelser kan produseres i 5 cm-steg

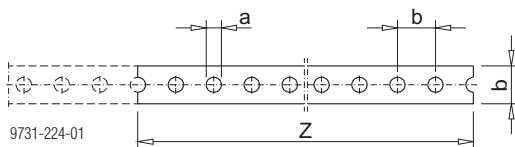


A Framax fundamentstrammer

B Doka hullbånd 50x2,0mm 25m (tapt)

Tillatt belastning for et forankringspunkt med Framax fundamentstrammer og Doka hullbånd utgjør **12 kN**.

Doka hullbånd 50x2,0mm 25m



a ... 18 mm

b ... 50 mm

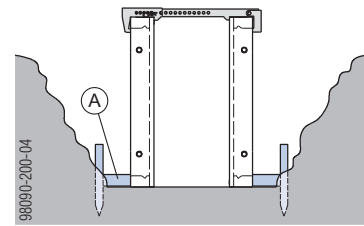
Z ... Tilskjæringslengde: Veggykkelse + 40 cm

Antall fundamentstrammer og hullbånd:

Kassettlengde	Støpehøyde	Fundamentstrammer og hullbånd
2,70 m	inntil 1,20m	3
	inntil 0,90m	2
3,30 m	inntil 1,20m	4
	inntil 0,90m	2

Ekspansjonsstykke (i bygget)

I meget trange utgravninger kan den nedre forankringen erstattes av et ekspansjonsstykke.



A Ekspansjonsstykke

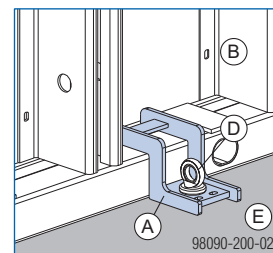
Bunnholder og ekspressanker

- Ingen distansesikring på bygget
- Ingen stag i betongen
- Ingen stag i tetningsbåndområdet
- Mulighet for blokkfundamenter



VARSEL

Framax bunnholder må kun brukes på fundamentplater og betongdekker.



A Framax S bunnholder

B Framax Xlife kassett

D Doka ekspressanker 16x125mm

E Fundamentplate / betongdekke

- ▶ Hekt Framax bunnholder på rammeprofilen og fikser forbindelsen med Doka ekspressanker 16x125mm.

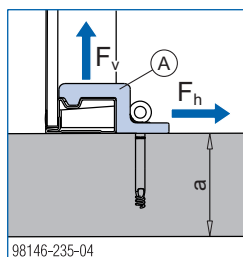


Vær oppmerksom på monteringsveiledning "Doka ekspressanker 16x125mm"!



Før man borer ekspressankerhullene, må Framax bunnholder fikseres midlertidig (avlange hull 8x12 mm er integrert). F.eks. med stålspiker fra trykkluftpistol eller boltepistol.

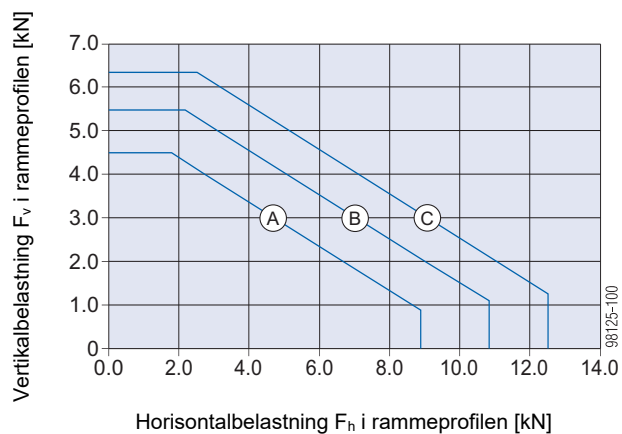
Statisk diagram



a ... min. 20 cm

Kantavstand til kassetens utvendige kant: min. 15 cm

A Framax S bunnholder



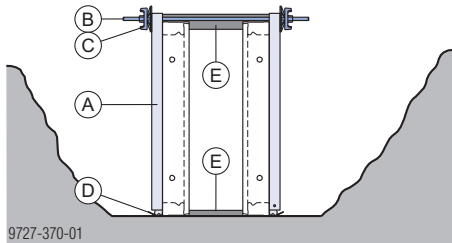
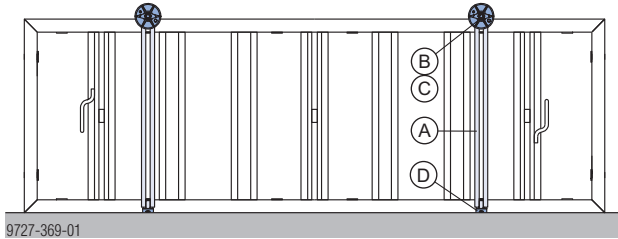
	Karakteristisk terningsfasthet for betongen $f_{ck, cube}$	Maks. forankringsbelastning	
		F_{vorh}	F_d
(A)	10 N/mm ² (betong C8/10)	9,2 kN	13,8 kN
(B)	15 N/mm ² (betong C12/15)	11,2 kN	16,8 kN
(C)	20 N/mm ² (betong C16/20)	12,9 kN	19,4 kN

Oppbygning av fundamentforskalingen

Støpehøyde inntil 0,90 m

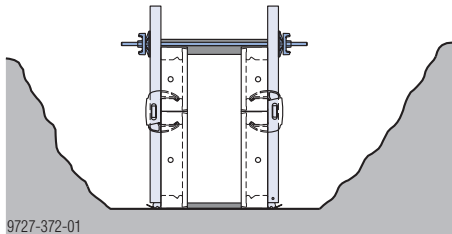
Fundamentstrammeren gjør det mulig med forankring i betong med opptil 0,90 m kassettbredde.

Liggende kassett med bredde på 0,90m:



- A Framax fundamentstrammer
- B Stag 15,0 mm
- C Stagemutter 15.0
- D Doka hullbånd
- E Avstandsstykke i tre

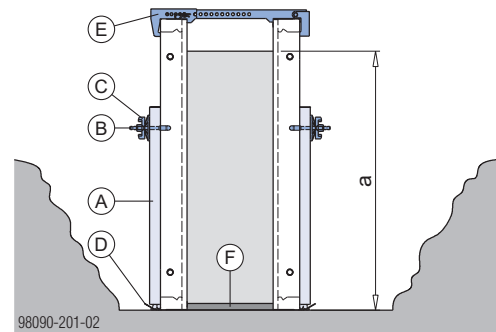
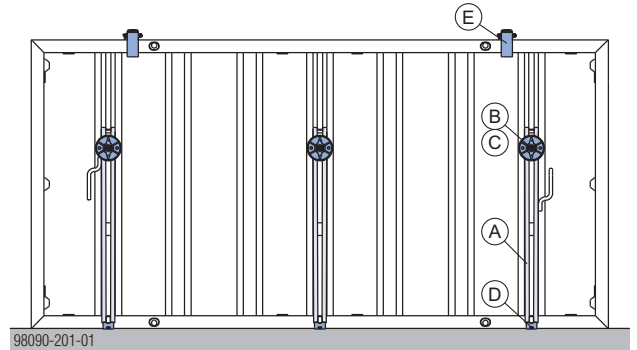
Eksempel: Kassettbredde 0,45 + 0,30m



Støpehøyde opptil 1,20 m

I de integrerte låseprofilene for kassett 1,35x2,70m festes fundamentstrammerne med Framax klemskrue 4-8cm.

Liggende kassett med bredde på 1,35m:



a ... maks. 120 cm

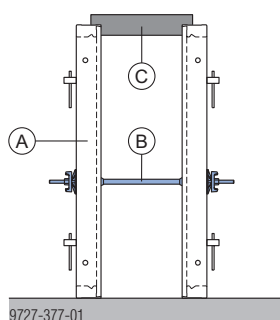
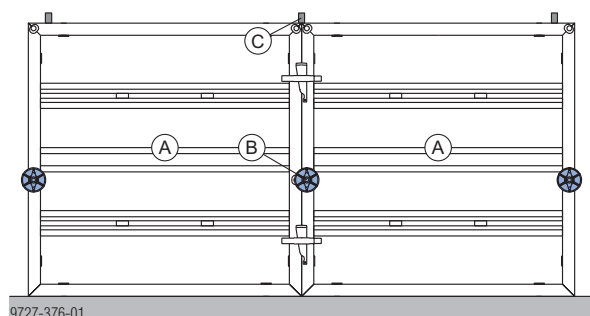
- A Framax fundamentstrammer
- B Framax klemskrue 4-8cm
- C Stagemutter 15.0
- D Doka hullbånd
- E Framax motholdsstag eller Framax spennstagforflytter *)

*) + Stag 15,0mm + stagemutter 15,0 + avstandsstykke

Støpehøyde opptil 1,35 m

I det viste eksemplet er ett formstag i høyden tilstrekkelig.

Stående kassett med høyde på 1,35m:



A Framax Xlife kassett 1,35x1,35m

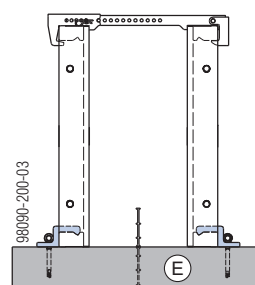
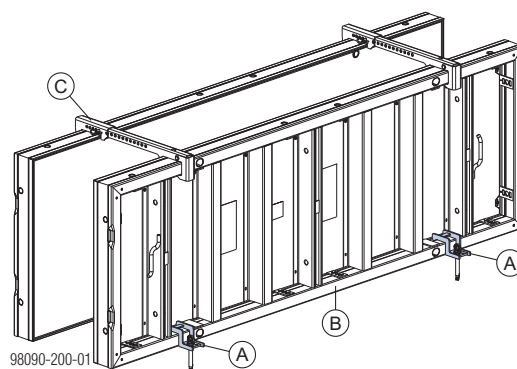
B Ankersystem 15,0

C Avstandsstykke eller Framax motholdsstag

! VARSEL

Vær nøye med utførelsen av avstandsstykkene!

Variant med bunnholder og ekspressanker



A Framax S bunnholder + Doka ekspressanker 16x125mm

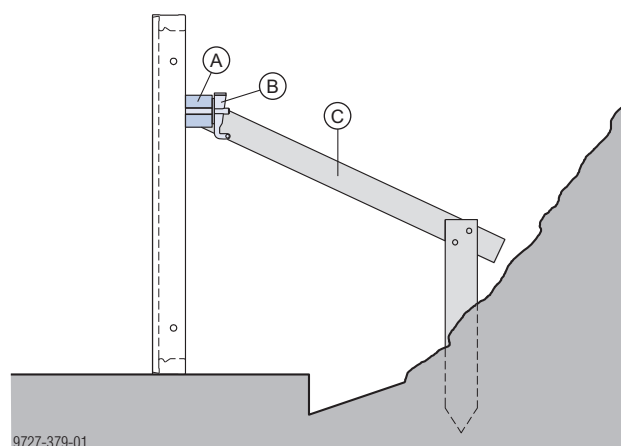
B Framax Xlife kassett

C Framax motholdsstag

E Fundamentplate / betongdekke

Oppstøtting av kassettene

Ved hjelp av koblingstreverk og en treplanke (skaffes til veie av kunden) kan du støtte opp kassettene slik at de står sikkert.



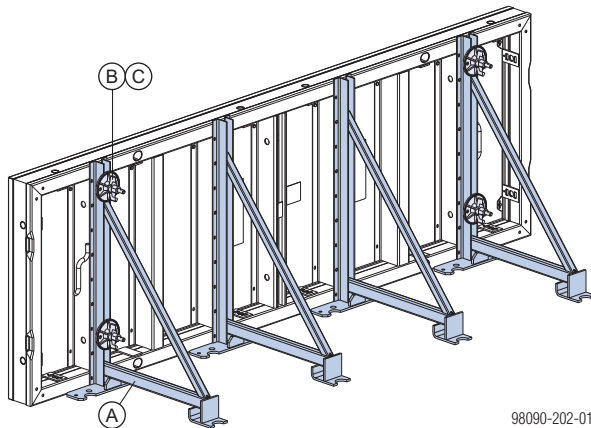
A Koblingstreverk

B Framax spennklemme

C Treplanke

Kantforskaling med støttevinkel

Støttevinkelen brukes til stagfri oppstilling av ensidige forskalinger på opptil 1,20 m høyde (f.eks. kantforskaling av bunnplater).



- A Støttevinkel
- B Framax klemskrue 4–8cm
- C Stagmutter 15.0

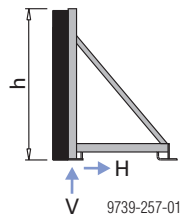


VARSEL

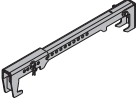
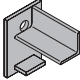
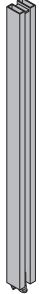
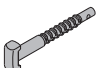

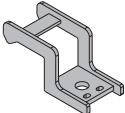
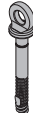

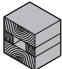
De vertikale og horisontale kreftene må avledes ved hjelp av egnede tiltak!

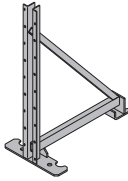
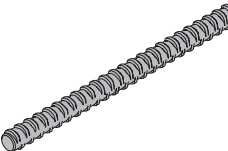
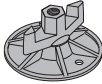
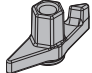

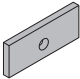

f. eks.:

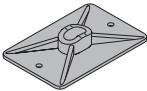

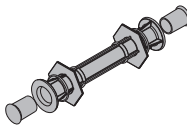
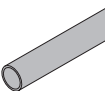
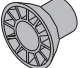
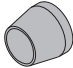
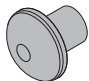
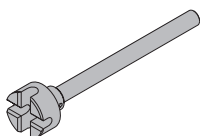
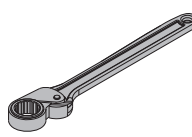
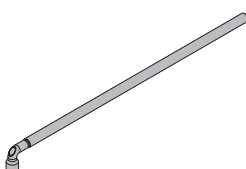
- 2 stk. jordplugger per støttevinkel
- Skruforbindelse med plugg i forsterkningslaget



Støpehøyde h [m]	Lastbredde [m]	Vertikalkraft V [kN]	Horisontalkraft H [kN]
0,30	3,00	0,00	3,40
0,45	3,00	0,20	7,60
0,60	1,80	1,00	8,10
0,75	1,15	1,80	8,10
0,90	0,80	2,60	8,10
1,05	0,60	3,40	8,10
1,20	0,45	4,10	8,10

	[kg]	Art. nr.
Framax motholdsstag 15-40cm Lengde: 72 - 81 cm	4,2	588969000
Framax motholdsstag 15-100cm Lengde: 131 - 141 cm Framax head anchor	6,1	588970000
 Galvanisert og pulverlakkert		
Framax spennstagforflytter Framax tie-holder bracket	1,4	588188000
 Blålakkert Bredde: 9 cm Høyde: 13 cm		
Framax fundamentstrammer 0,90m Framax foundation clamp 0.90m	4,9	588141000
 Galvanisert		
Framax klemmskrue 4-8cm Framax clamping bolt 4-8cm	0,39	588107000
 Galvanisert Lengde: 19 cm		
Doka hullbånd 50x2,0mm 25m Doka perforated tape 50x2.0mm 25m	17,0	588206000
		
Framax S bunnholder Framax floor fixing plate	0,87	588628000
 Galvanisert Lengde: 17,6 cm Bredde: 7,7 cm		
Doka ekspressanker 16x125mm Doka express anchor 16x125mm	0,31	588631000
 Galvanisert Lengde: 18 cm Overhold monteringsveiledningen!		
Doka låsefjær 16mm Doka coil 16mm	0,009	588633000
 Galvanisert Diameter: 1,6 cm		
Koblingstreverk Connecting timber	0,70	176030000
 Gul-lakkert Bredde: 10 cm		

	[kg]	Art. nr.
Støttevinkel Supporting construction	10,7	588477000
 Galvanisert Lengde: 66 cm Bredde: 37 cm Høyde: 91 cm		
Ankersystem 15,0		
Stag 15,0mm galvanisert 0,50m	0,72	581821000
Stag 15,0mm galvanisert 0,75m	1,1	581822000
Stag 15,0mm galvanisert 1,00m	1,4	581823000
Stag 15,0mm galvanisert 1,25m	1,8	581826000
Stag 15,0mm galvanisert 1,50m	2,2	581827000
Stag 15,0mm galvanisert 1,75m	2,5	581828000
Stag 15,0mm galvanisert 2,00m	2,9	581829000
Stag 15,0mm galvanisert 2,50m	3,6	581852000
Stag 15,0mm galvanisertm	1,4	581824000
Stag 15,0mm ubehandlet 0,50m	0,73	581870000
Stag 15,0mm ubehandlet 0,75m	1,1	581871000
Stag 15,0mm ubehandlet 1,00m	1,4	581874000
Stag 15,0mm ubehandlet 1,25m	1,8	581886000
Stag 15,0mm ubehandlet 1,50m	2,1	581876000
Stag 15,0mm ubehandlet 1,75m	2,5	581887000
Stag 15,0mm ubehandlet 2,00m	2,9	581875000
Stag 15,0mm ubehandlet 2,50m	3,6	581877000
Stag 15,0mm ubehandlet 3,00m	4,3	581878000
Stag 15,0mm ubehandlet 3,50m	5,0	581888000
Stag 15,0mm ubehandlet 4,00m	5,7	581879000
Stag 15,0mm ubehandlet 5,00m	7,2	581880000
Stag 15,0mm ubehandlet 6,00m	8,6	581881000
Stag 15,0mm ubehandlet 7,50m	10,7	581882000
Stag 15,0mm ubehandletm	1,4	581873000
Tie rod 15,0mm		
		DIN 18216
Stagmutter 15,0 Super plate 15.0	1,1	581966000
 Galvanisert Høyde: 6 cm Diameter: 12 cm Nøkkelåpning: 27 mm		DIN 18216
Vingemutter 15,0 Wing nut 15.0	0,31	581961000
 Galvanisert Lengde: 10 cm Høyde: 5 cm Nøkkelåpning: 27 mm		DIN 18216
Sekskantmutter 15,0 Hexagon nut 15.0	0,23	581964000
 Galvanisert Lengde: 5 cm Nøkkelåpning: 30 mm		DIN 18216
Framax trykkplate 6/15 Framax pressure plate 6/15	0,80	588183000
 Galvanisert		
Stjernemutter 15,0 G Star grip nut 15.0 G	0,43	587544000
 Galvanisert Bredde: 10 cm Høyde: 5 cm Nøkkelåpning: 26 mm		

		[kg]	Art. nr.	[kg]	Art. nr.
Vinkelplate 12/18 Angle anchor plate 12/18	Galvanisert	1,5	581934000		
					
Avstandsør med drinkappe og propp 20cm Avstandsør med drinkappe og propp 25cm Avstandsør med drinkappe og propp 30cm Distancer	PE Grå Blå	0,04 0,05 0,06	581907000 581908000 581909000		
					
Plastrør 22mm 2,50m Plastic tube 22mm 2.50m	PVC Grå Diameter: 2,6 cm	0,45	581951000		
					
Universal konus 22mm Universal cone 22mm	Grå Diameter: 4 cm	0,005	581995000		
					
Plugg 22mm Plug 22mm	PE Grå	0,003	581953000		
					
Beskyttelseshette 15,0/20,0 Protective cap 15.0/20.0	Gul Lengde: 6 cm Diameter: 6,7 cm	0,03	581858000		
					
Stagnøkkel 15,0/20,0 Tie-rod wrench 15.0/20.0	Galvanisert	1,8	580594000		
					
Friksjonsskralle SW27 Friction type ratchet SW27	manganfosfatert Lengde: 30 cm	0,49	581855000		
					
Pipenøkkel 27 0,65m Box spanner 27 0.65m	Galvanisert	1,9	581854000		
					

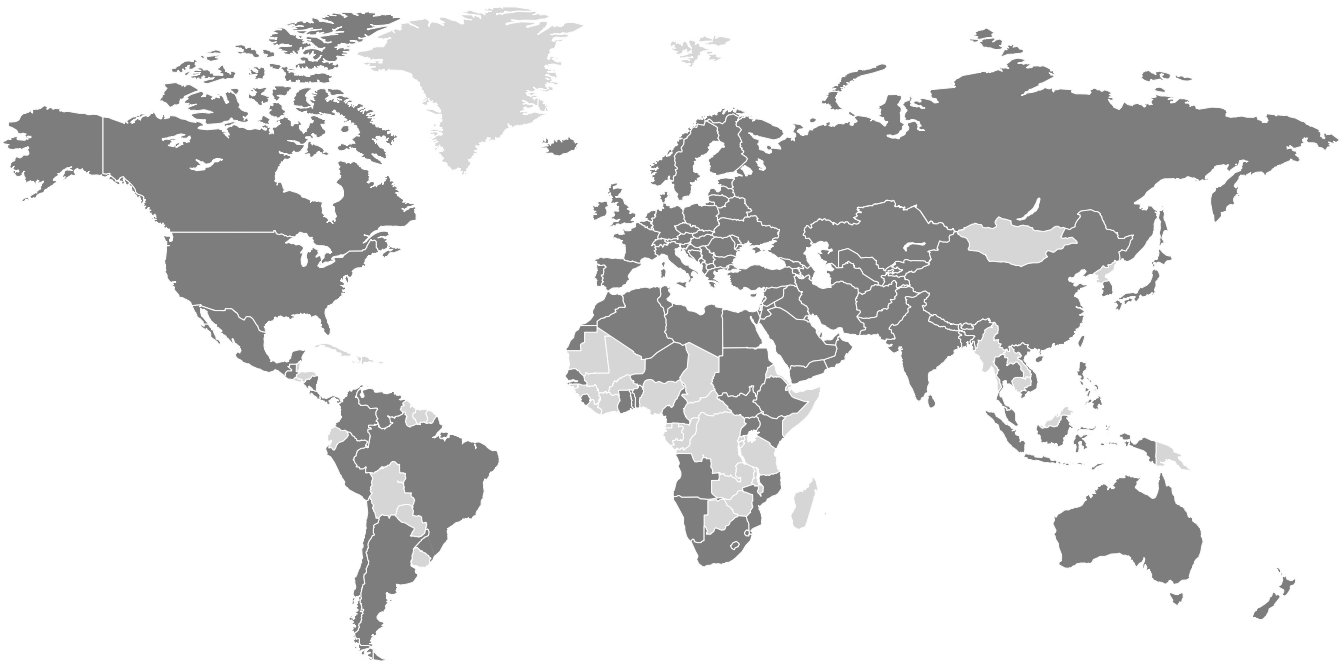
Verdensomspennende nær deg

Doka er et av verdens ledende foretak når det gjelder utvikling, produksjon og salg av forskalingsteknikk innenfor alle områder av byggesektoren.

Med over 160 salgs- og logistikkavdelinger i over 70 land har Doka-gruppen et sterkt salgsnettverk og garan-

terer dermed rask og profesjonell fremskaffelse av materialer og teknisk støtte.

Doka-gruppen er et selskap i Umdasch-gruppen og har over 6000 ansatte på verdensbasis.



www.doka.com/framax-xlife