

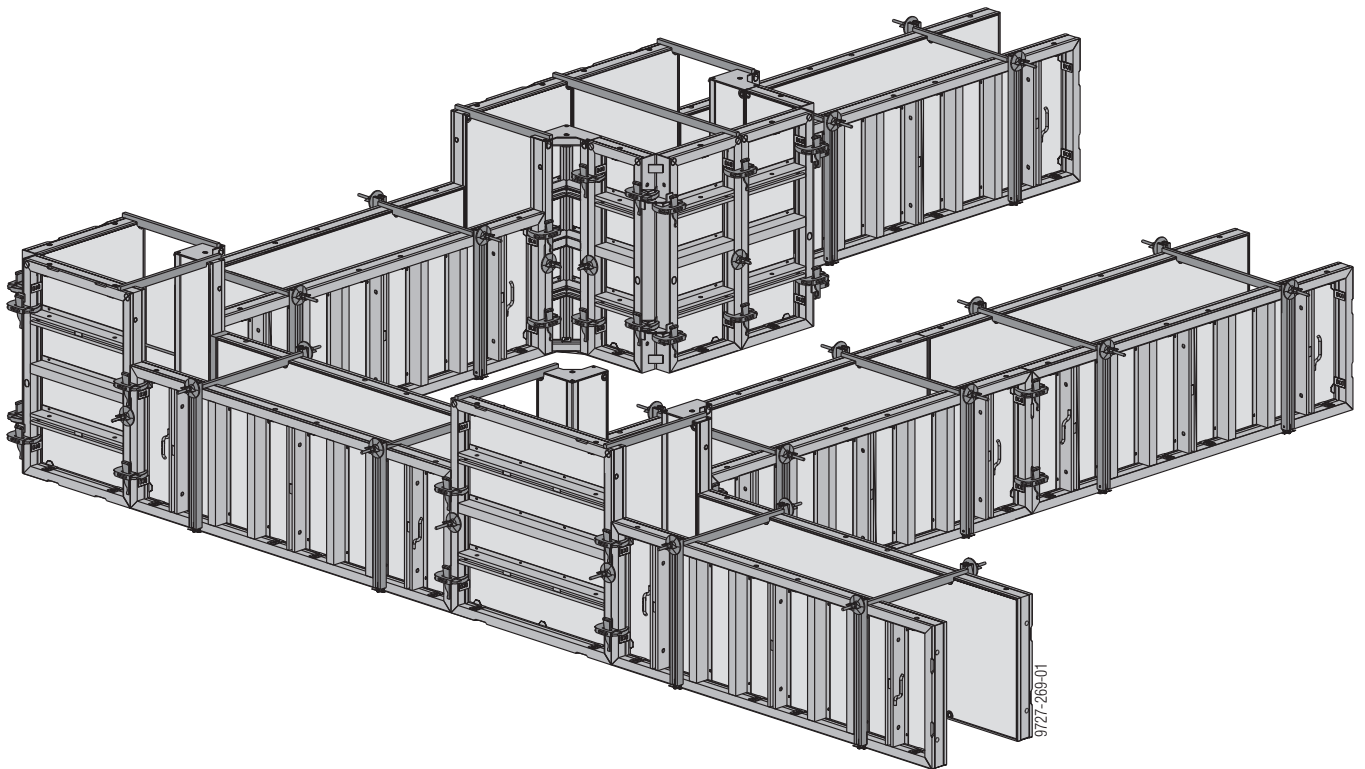
Formexperthen.

Fundamentform Framax Xlife

Luckform Framax Xlife

Användarinformation

Anvisningar för montering och användning

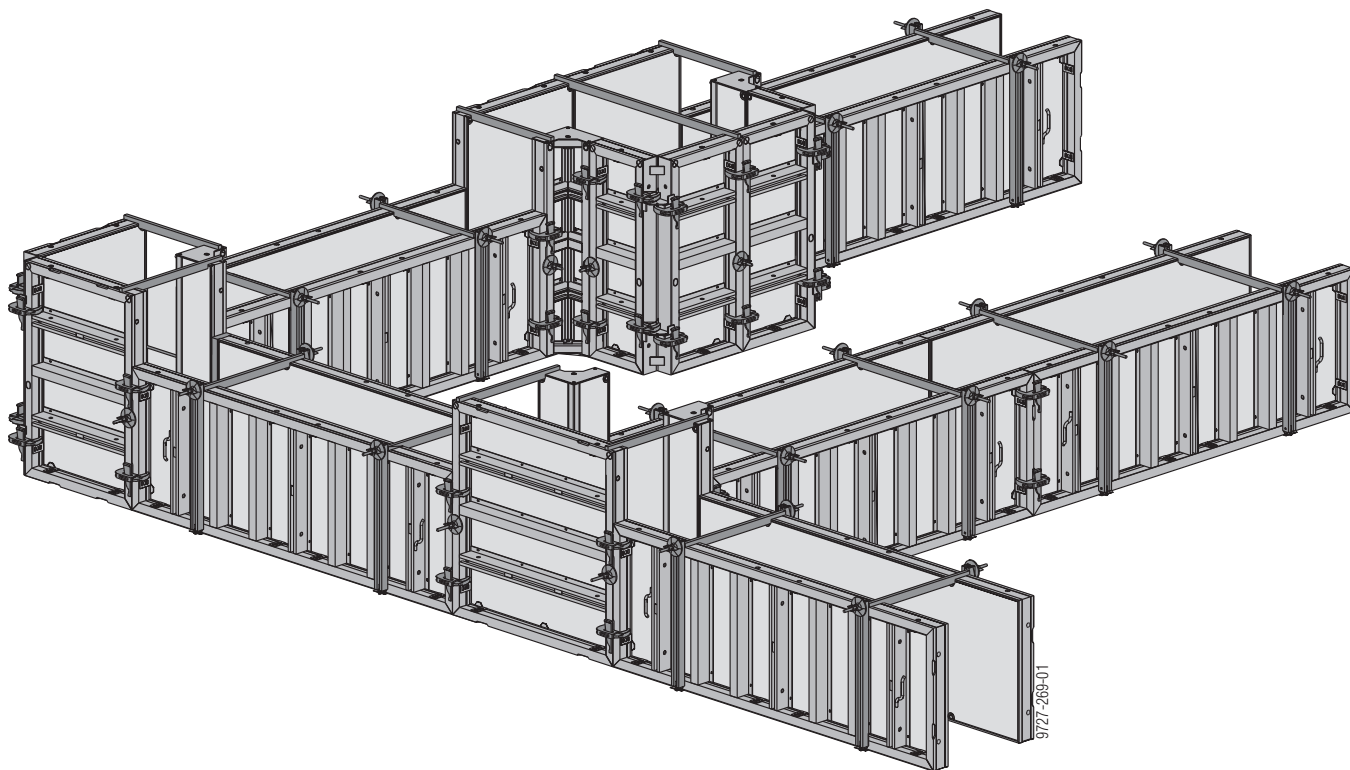


Systembeskrivning

Framax Xlife-ramluckor kan även användas för fundament.

Detta är extra fördelaktigt när man skall fortsätta forma med samma luckor i väggdelen. Fundament kan snabbt formas liggande eller stående med alla luckor.

För lucklåsningen räcker det med spänntvingar och ett hammarslag. Längdkompenseringar och hörn löser man lika enkelt som för en normal vägg. Praktiska ext-radelar underlättar arbetet avsevärt.



INFORMATION

Detta dokument gäller endast tillsammans med basdokumentet användarinformation "Luckform Framax Xlife"!

Förankring

Observera:

Stäng till staghylsor som inte behövs med **Framax uni-versalplugg R20/25**.

Förankring uppe

Antal ankare vid liggande Framax Xlife-ramlucka:

Lucklängd	Gjuthöjd	Överfallslås resp. spännstagsförflyttare
2,70m	upp till 1,35m	2
	upp till 0,90m	2
3,30m	upp till 1,35m	3 (2*)
	upp till 0,90m	2

* ... gäller för spännstagsförflyttare

Antal ankare vid stående Framax Xlife-ramlucka:

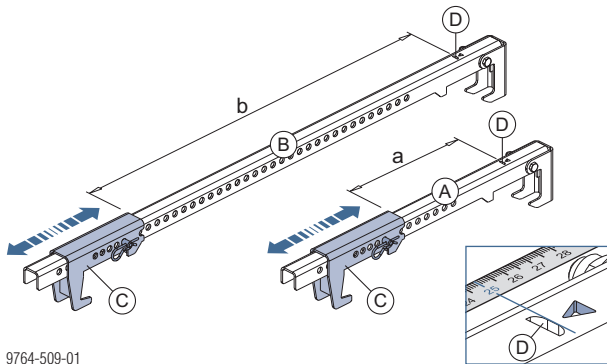
Luckbredd	Överfallslås resp. spännstagsförflyttare
1,35m	1
0,30 till 0,90m	1**

** ... endast vid var andra lucka

Framax överfallslås

- Förankring över ramluckan (ankare ej i betongen)
- Dragförankring och tryckavsträvning i ett
- Väggtjocklek kan ställas in i steg om 5 mm
- för fundamentformar upp till 1,35 m höjd

Inställning av vägg tjockleken på överfallslåset:



9764-509-01

a ... 15 - 40 cm
b ... 15 - 100 cm

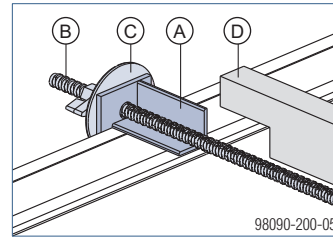
- A** Framax överfallslås 15-40cm
- B** Framax överfallslås 15-100cm
- C** Justerenhet
- D** Skåra = mätpunkt

Framax överfallslås:

Tillåten dragkraft: 10 kN
till. Tryckkraft: 10 kN

Spännstagsförflyttare

- Förankring över ramluckan (ankare ej i betongen)
- Förankringsavstånd väljs fritt



- A** Framax spännstagsförflyttare
- B** Spännstag 15,0mm
- C** Tallriksmutter 15,0
- D** Distansträ

Framax spännstagsförflyttare:

Tillåten belastning: 15 kN

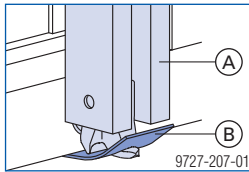


För att förhindra att de övre spännstagen blir smutsiga rekommenderar vi att distansrör 22 mm används.

Förankring nere

Fundamentstving och hålbånd

- Väggtjocklek kan ställs in i steg om 5 cm

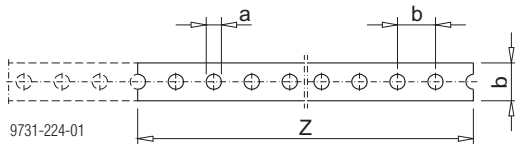


A Framax fundamentsbalk

B Doka hålbånd 50x2,0mm 25m (ingen återanvändning)

Den **tillåtna belastningen** för ett förankringsställe med Framax-fundamentstving och Doka-hålbånd är **12 kN**.

Doka hålbånd 50x2,0mm 25m



a ... 18 mm

b ... 50 mm

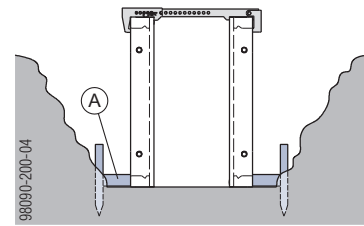
Z ... Tillskärningslängd: Väggtjocklek + 40 cm

Antal fundamentstvingar och hålbånd:

Lucklängd	Gjuthöjd	Fundamentstving och hålbånd
2,70m	upp till 1,35m	3
	upp till 0,90m	2
3,30m	upp till 1,35m	4
	upp till 0,90m	2

Horisontellt stöd (på byggarbetsplatsen)

Om det är mycket trångt kan det nedre ankaret ersättas av ett horisontellt stöd.



A Stöd

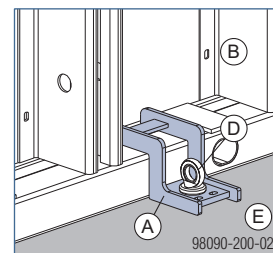
Bottenstöd och expressankare

- ingen distanssäkring på platsen
- inga ankare i betongen
- inga ankare i fogbandsdelen
- Blockfundament möjligt



INFORMATION

Använd endast Framax-bottenstöd på fundamentplattor och betongvalv.



A Framax bottenstöd

B Framax Xlife ramlucka

D Doka expressankare 16x125mm

E Fundamentplatta/betongvalv

- ▶ Häng in Framax-bottenstöd på luckprofilen och fixera med Doka expressankare 16x125 mm.

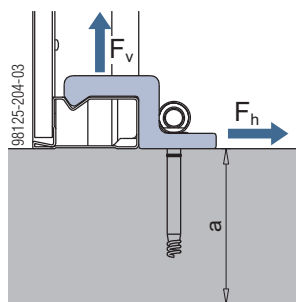


Beakta monteringsanvisning "Doka-expressankare 16x125mm"!

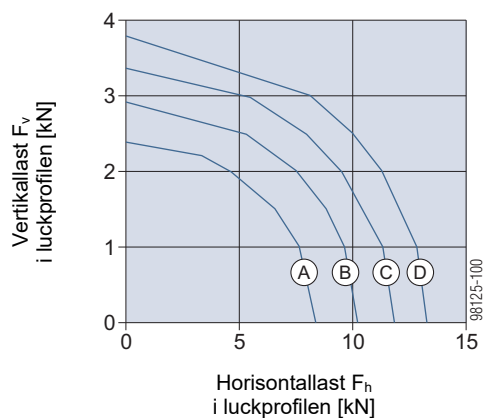


Innan hålen borraras för expressankarna, fixera Framax-bottenstöden (avlånga hål 8x12 mm integrerade) temporärt t.ex.: med stålspike eller bultar från en spikpistol med tryckluft eller en bultpistol.

Dimensionering



a ... min. 18 cm
Kantavstånd till luckans ytterkant: min. 15 cm



A Betonghållfasthet B10 ($f_{ck \text{ cube}} 10 \text{ N/mm}^2$)

B Betonghållfasthet B15 ($f_{ck \text{ cube}} 15 \text{ N/mm}^2$)

C Betonghållfasthet B20 ($f_{ck \text{ cube}} 20 \text{ N/mm}^2$)

D Betonghållfasthet B25 ($f_{ck \text{ cube}} 25 \text{ N/mm}^2$)

Förankringslaster Doka-expressankare eller plugg:

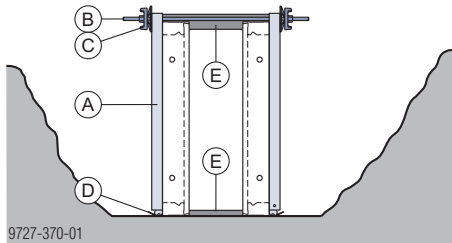
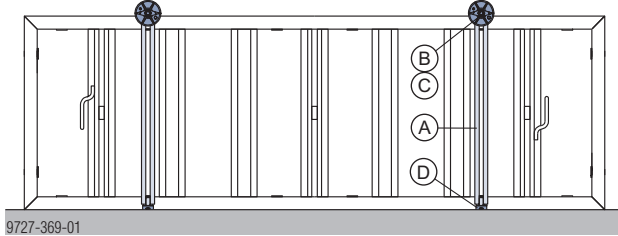
Betonghållfasthet	F_k	F_d
B10	8,4	12,6
B15	10,3	15,4
B20	11,8	17,8
B25	13,3	19,9

Uppbyggnad av fundamentform

Gjuthöjd upp till 0,90 m

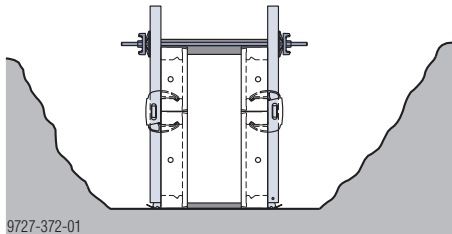
Upp till en luckbredd på 0,90 m kan fundamentstvingen förankra över betong.

liggande lucka med bredden 0,90 m:



- A Framax fundamentsbalk
- B Spännstag 15,0mm
- C Tallriksmutter 15,0
- D Doka hålbånd
- E Distansträ

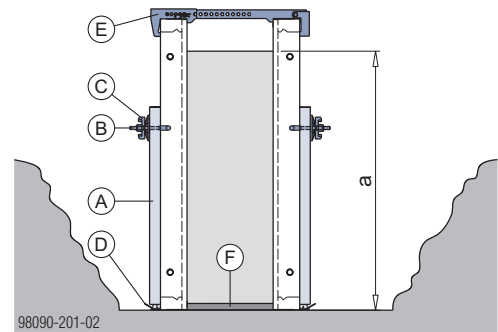
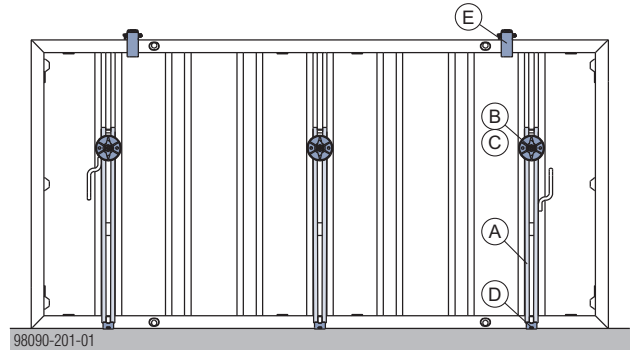
Exempel: Luckbredd 0,45 + 0,30m



Gjuthöjd upp till 1,20 m

I de båda integrerade regelprofilerna för luckorna 1,35x2,70m fästs fundamentstvingarna med Framax-spännskruv 4-8 cm.

liggande lucka med bredden 1,35m:



a ... max. 120 cm

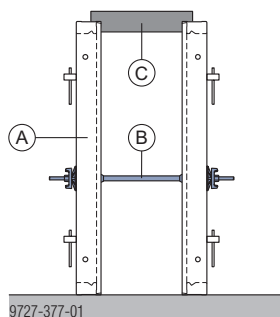
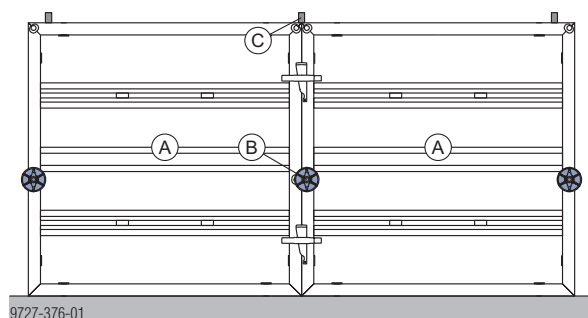
- A Framax fundamentsbalk
- B Framax spännskruv 4-8cm
- C Tallriksmutter 15,0
- D Doka hålbånd
- E Framax överfallslås eller Framax spänstagsförflyttare *)

*) + Spännstag 15,0mm + tallriksmutter 15,0 + trädistsans

Gjuthöjd upp till 1,35 m

I det visade exemplet räcker ett ankare på höjden.

stående lucka med höjden 1,35 m:



A Framax Xlife ramlucka 1,35x1,35m

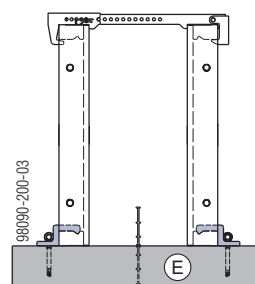
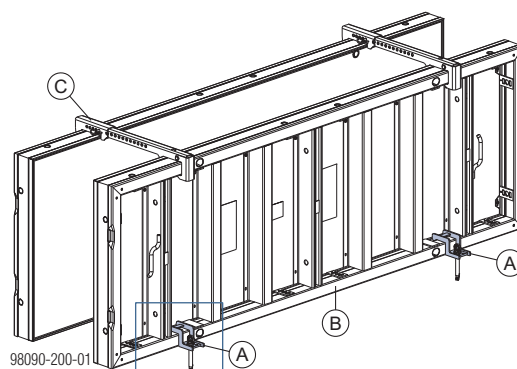
B Förankringssystem 15,0

C Trädistan eller Framax överfallslås



Se till att distansträet utförs noggrant!

Variant med bottenstöd och expressankare



A Framax bottenstöd

B Framax Xlife ramlucka

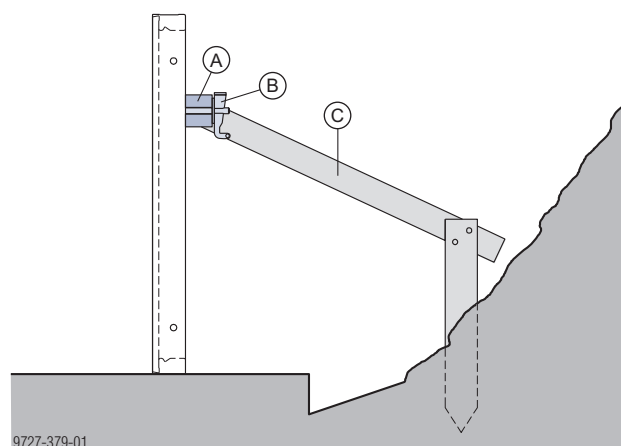
C Framax överfallslås

D Doka expressankar 16x125mm

E Fundamentplatta/betongvalv

Luckstöd

Med hjälp av spikklossen och en träplanka går det att stödja luckorna stabilt.



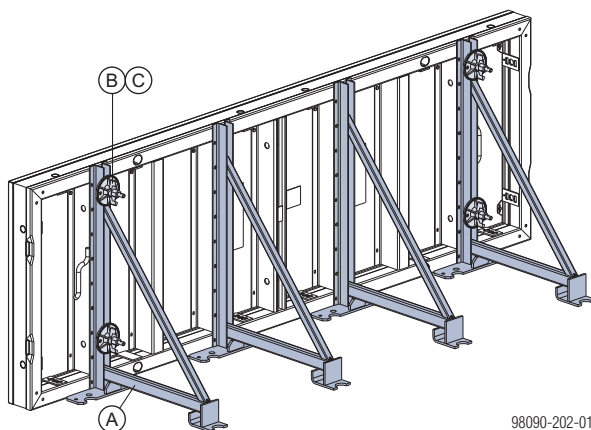
A Spikkloss

B Framax spännklämma

C Träplanka

Avstängare med fundamentsvinkel

Fundamentsvinkeln är till för att göra motgjutningar utan ankare upp till 1,20 m höjd (t.ex. avstängare för bottenplattor).



98090-202-01

A Fundamentsvinkel

B Framax spännskruv 4-8cm

C Tallriksmutter 15,0

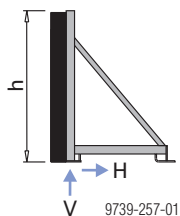


INFORMATION

Avled de vertikala och horisontella krafterna med lämpliga åtgärder!

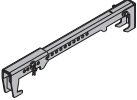
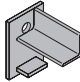
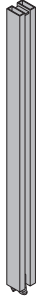
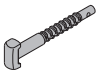

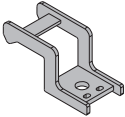


t.ex.:


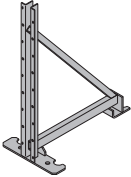
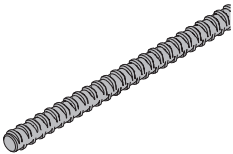
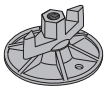
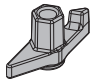
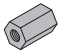
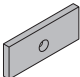
- 2 styck jordankare per fundamentsvinkel.
- Förskruvning med expanderskruv i skyddsbetongen.


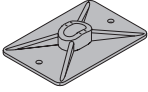

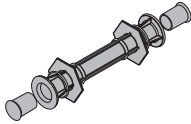
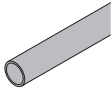
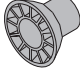
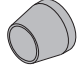
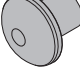
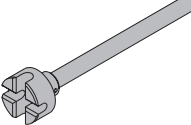
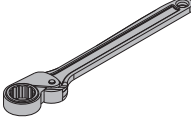
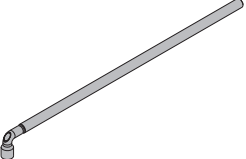


9739-257-01

Gjuthöjd h [m]	Inverkans- bredd [m]	Vertikal kraft V [kN]	Horisontalkraft H [kN]
0,30	3,00	0,00	3,40
0,45	3,00	0,20	7,60
0,60	1,80	1,00	8,10
0,75	1,15	1,80	8,10
0,90	0,80	2,60	8,10
1,05	0,60	3,40	8,10
1,20	0,45	4,10	8,10

	[kg]	Artikel nr.
Framax överfallslös 15-40cm längd: 72 - 81 cm	4,2	588969000
Framax överfallslös 15-100cm längd: 131 - 141 cm Framax-Kopfanker	6,1	588970000
 galvaniserad, pulvermålad		
Framax spännstagsförflyttare Framax-Ankerhaltewinkel	1,4	588188000
 blålackerad bredd: 9 cm höjd: 13 cm		
Framax fundamentsbalk 0,90m Framax-Fundamentspanner 0,90m	4,9	588141000
 galvaniserad		
Framax spännskruv 4-8cm Framax-Klemmschraube 4-8cm	0,39	588107000
 galvaniserad längd: 19 cm		
Doka hålbånd 50x2,0mm 25m Doka-Lochband 50x2,0mm 25m	17,0	588206000
		
Framax bottenstöd Framax-Bodenhalter	0,87	588628000
 galvaniserad längd: 17,6 cm bredd: 7,7 cm höjd: 8,5 cm		
Doka expressanker 16x125mm Doka-Expressanker 16x125mm	0,31	588631000
 galvaniserad längd: 18 cm Beakta inbyggnadsanvisningar!		
Doka coil 16mm Doka-Coil 16mm	0,009	588633000
 galvaniserad diameter: 1,6 cm		

	[kg]	Artikel nr.
Spikkloss Anklemmholz	0,70	176030000
 gullaserad bredd: 10 cm		
Fundamentsvinkel Abstützwinkel	10,7	588477000
 galvaniserad längd: 66 cm bredd: 37 cm höjd: 91 cm		
Förankringssystem 15,0		
Spännstag 15,0mm galv 0,50m	0,72	581821000
Spännstag 15,0mm galv 0,75m	1,1	581822000
Spännstag 15,0mm galv 1,00m	1,4	581823000
Spännstag 15,0mm galv 1,25m	1,8	581826000
Spännstag 15,0mm galv 1,50m	2,2	581827000
Spännstag 15,0mm galv 1,75m	2,5	581828000
Spännstag 15,0mm galv 2,00m	2,9	581829000
Spännstag 15,0mm galv 2,50m	3,6	581852000
Spännstag 15,0mm galvmm	1,4	581824000
Spännstag 15,0mm obehandlat 0,50m	0,73	581870000
Spännstag 15,0mm obehandlat 0,75m	1,1	581871000
Spännstag 15,0mm obehandlat 1,00m	1,4	581874000
Spännstag 15,0mm obehandlat 1,25m	1,8	581886000
Spännstag 15,0mm obehandlat 1,50m	2,1	581876000
Spännstag 15,0mm obehandlat 1,75m	2,5	581887000
Spännstag 15,0mm obehandlat 2,00m	2,9	581875000
Spännstag 15,0mm obehandlat 2,50m	3,6	581877000
Spännstag 15,0mm obehandlat 3,00m	4,3	581878000
Spännstag 15,0mm obehandlat 3,50m	5,0	581888000
Spännstag 15,0mm obehandlat 4,00m	5,7	581879000
Spännstag 15,0mm obehandlat 5,00m	7,2	581880000
Spännstag 15,0mm obehandlat 6,00m	8,6	581881000
Spännstag 15,0mm obehandlat 7,50m	10,7	581882000
Spännstag 15,0mm obehandlatmm	1,4	581873000
Ankerstab 15,0mm		
 DIN 18216		
Tallriksmutter 15,0 Superplatte 15,0	1,1	581966000
 galvaniserad höjd: 6 cm diameter: 12 cm nyckelvidd: 27 mm		DIN 18216
Vingmutter 15,0 Flügelmutter 15,0	0,31	581961000
 galvaniserad längd: 10 cm höjd: 5 cm nyckelvidd: 27 mm		DIN 18216
Sexkantmutter 15,0 Sechskantmutter 15,0	0,23	581964000
 galvaniserad längd: 5 cm nyckelvidd: 30 mm		DIN 18216
Framax upplagsplatta 6/15 Framax-Druckplatte 6/15	0,80	588183000
 galvaniserad		

	[kg]	Artikel nr.	[kg]	Artikel nr.
Stjärnmutter 15,0 G Stjernmutter 15,0 G  galvaniserad bredd: 10 cm höjd: 5 cm nyckelvidd: 26 mm	0,47	587544000		
Spännstagsplatta vinklad 12/18 Winkelplatte 12/18  galvaniserad 	1,5	581934000		
Distanshållare 20cm Distanshållare 25cm Distanshållare 30cm Distanzhalter  PE grå blå	0,04 0,05 0,06	581907000 581908000 581909000		
Distansrör 22mm 2,50m Kunststoffrohr 22mm 2,50m  PVC grå diameter: 2,6 cm	0,45	581951000		
Universal-konus 22mm Universal-Konus 22mm  grå diameter: 4 cm	0,005	581995000		
Plastplugg 22mm Verschlussstopfen 22mm  PE grå	0,003	581953000		
Skyddsknopp 15,0/20,0 Schutzkappe 15,0/20,0  gul längd: 6 cm diameter: 6,7 cm	0,03	581858000		
Spännstagsnyckel 15,0/20,0 Ankerstabschlüssel 15,0/20,0  galvaniserad längd: 37 cm diameter: 8 cm	1,9	580594000		
Spärnnyckel SW27 Freilaufknarre SW27  mangan-fosfaterad längd: 30 cm	0,49	581855000		
Hylsnyckel 27 0,65m Steckschlüssel 27 0,65m  galvaniserad	1,9	581854000		

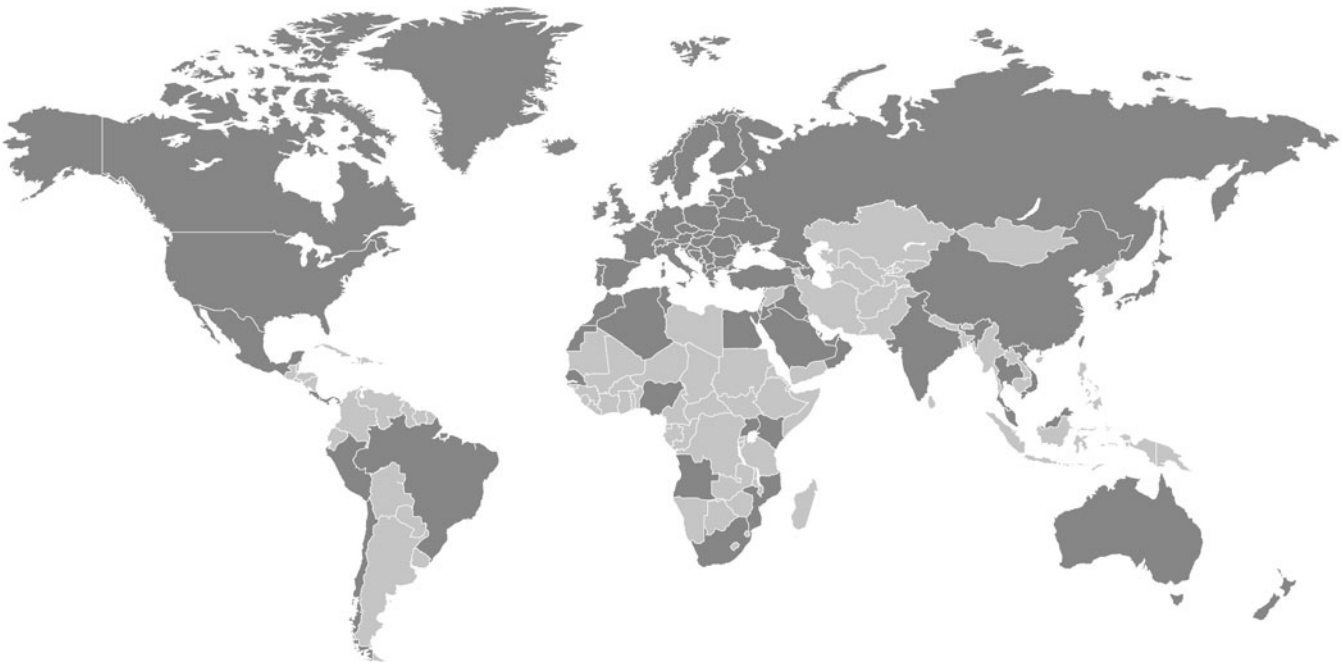
Över hela världen nära dig

Doka räknas till de globalt ledande företagen inom utveckling, tillverkning och försäljning av formteknik för alla områden inom byggtekniken.

Med mer än 160 filialer och logistikcentraler i mer än 70 länder har Doka Group ett effektivt försäljningsnät och

garanterar på så sätt att materiel och teknisk support tillhandahålls snabbt och professionellt.

Doka Group är ett företag inom Umdasch Group och sysselsätter globalt mer än 6 000 medarbetare.



www.doka.com/framax-xlife