

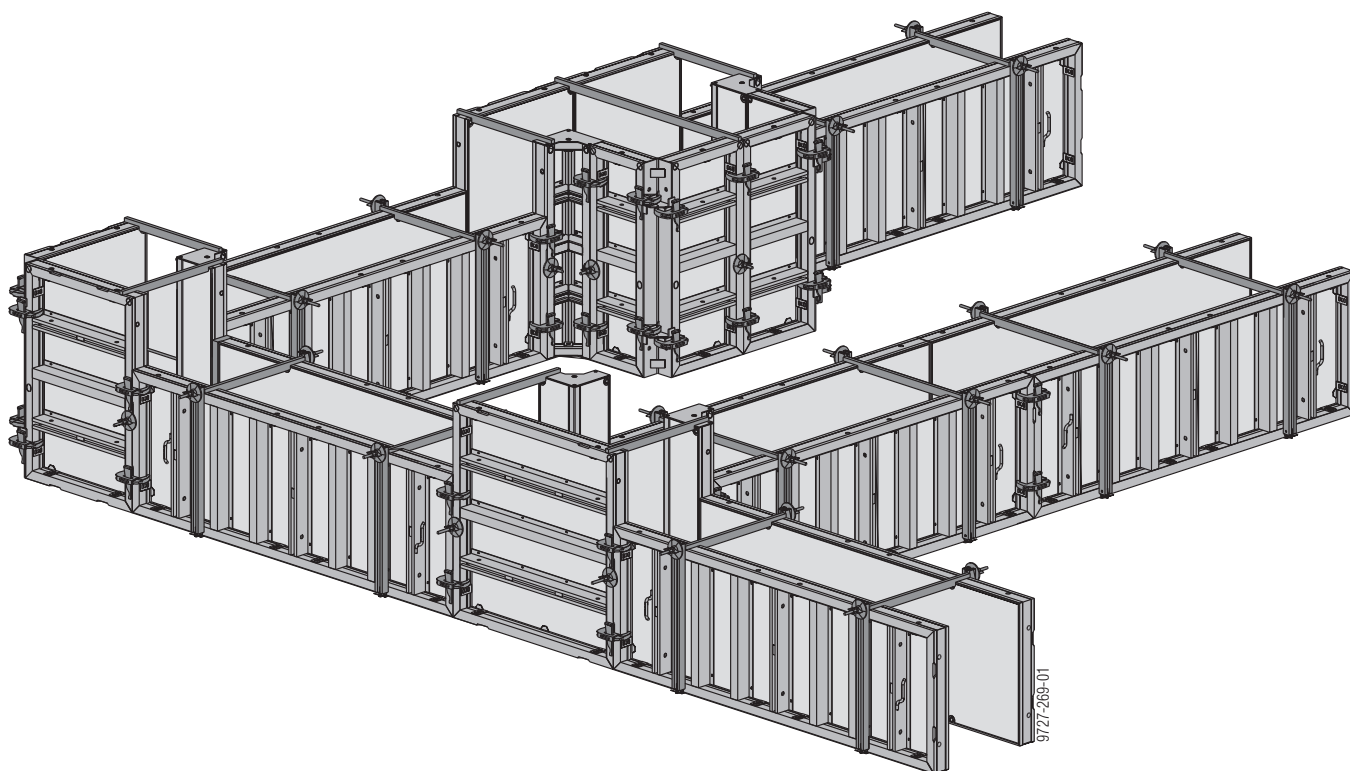
Forskallingsteknikerne.

Fundamentforskalling Framax Xlife

Kassetteforskalling Framax Xlife

Brugerinformation

Montage- og brugervejledning

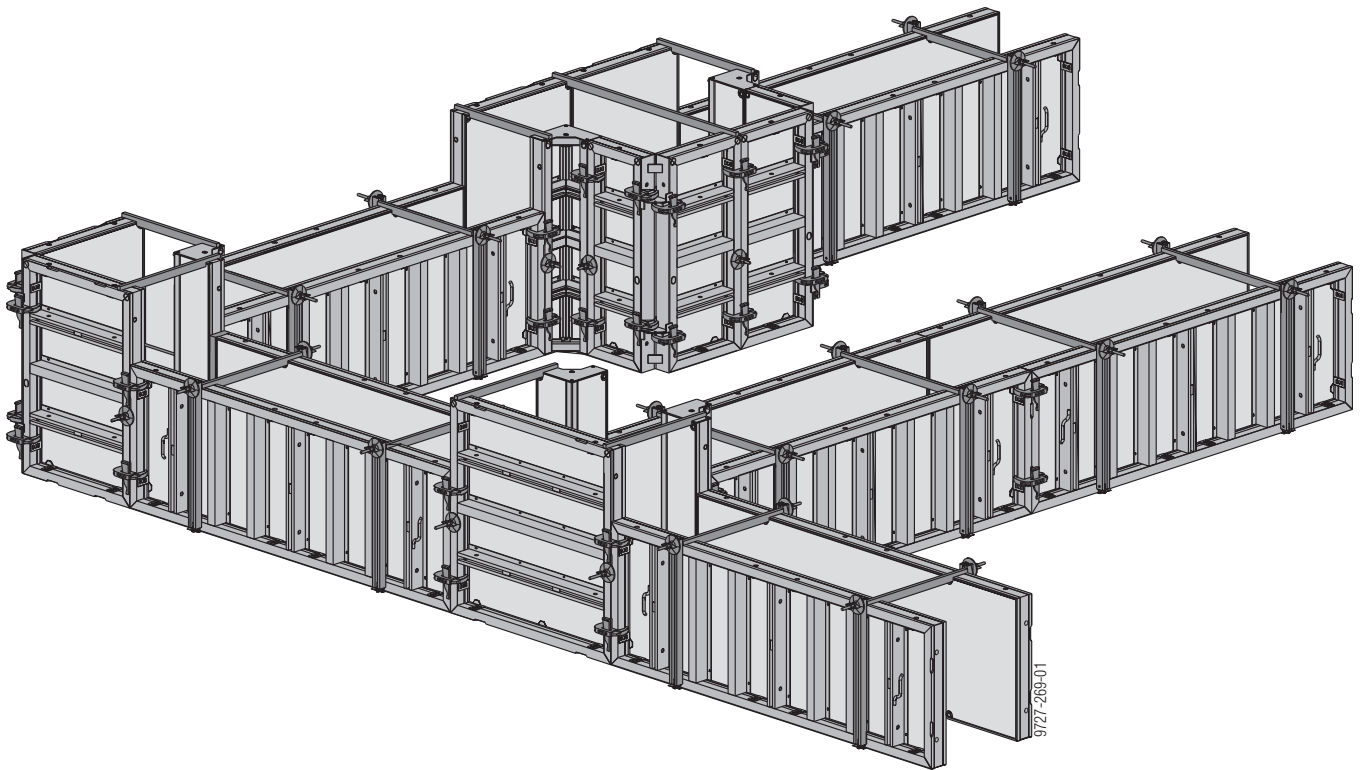


Systembeskrivelse

Framax Xlife kassetterne kan også bruges til fundamenter.

Det er især en fordel, hvis der skal forskalles videre med de samme kassetter i vægområdet. Fundamenter er nemme at forskalle med alle kassetter stående eller

liggende. Til forbindelsen er det nok at bruge kviklås og en hammer. Længdeudligninger og hjørner løsnes lige så nemt som på den normale væg. Praktiske tilbehørsdele gør arbejdet væsentligt nemmere.



Brugerinformationen "Kassetteforskalling Framax Xlife" skal overholdes!

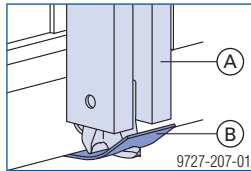
Montage af fundamentforskallingen

Liggende kassetter

Forankring

- **foroven:** med ankerstav 15,0mm og super gigant møtrik 15,0
- **foruden:** med Framax fundamentlås og Doka hulbånd

Dermed kan der laves alle vægtykkelser i 5 cm intervaller.

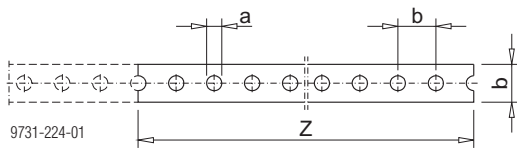


A Framax fundamentlås

B Doka hulbånd 50x2mm 25m (engangs)

Den tilladelige belastning for et ankerpunkt med Framax fundamentlås og Doka hulbånd er **12 kN**.

Doka hulbånd 50x2mm 25m



a ... 18 mm

b ... 50 mm

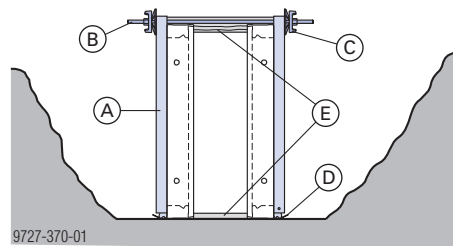
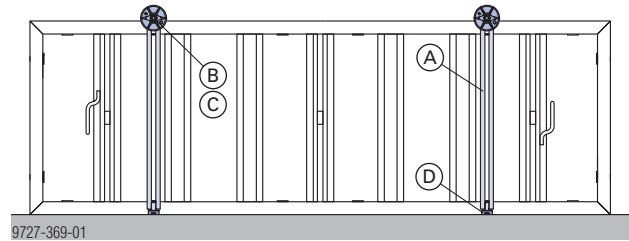
Z ... Tilskåret længde: Vægtykkelse + 40 cm

Støbehøjde op til 0,90 m

Op til en kassettebredde på 0,90 m kan der ankres over beton med fundamentlås.

Fundamentslås
2 stk. pr. kassette

Kassette 0,90x2,70m



A Framax fundamentlås

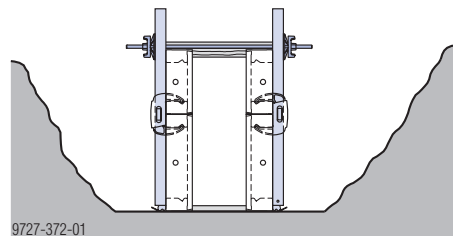
B Ankerstav 15,0mm

C Super gigant møtrik 15,0

D Doka hulbånd

E Afstand træ

Kassette 0,45x2,70m + 0,30x2,70m



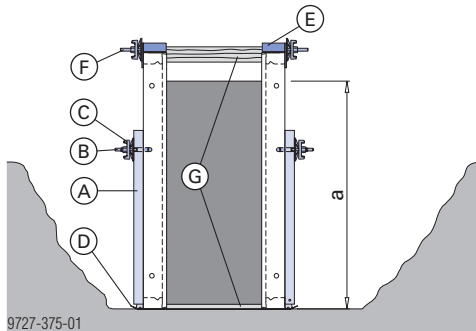
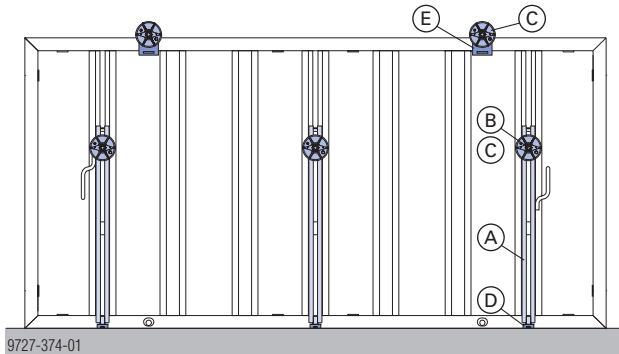
maks. støbehøjde 1,20 m

I de integrerede bjælkeprofiler på kasserne 1,35x2,70m fastgøres fundamentlåsene med **Framax klemmskrue 4-8cm**.

Den øverste ankring sker med **Framax ankerstyr**.

	Fundamentslås	Ankerstyr
Kassette 2,70m	3 styk	2 styk
Kassette 3,30m	4 styk	2 styk

Kassette 1,35x2,70m



a ... maks. 120 cm

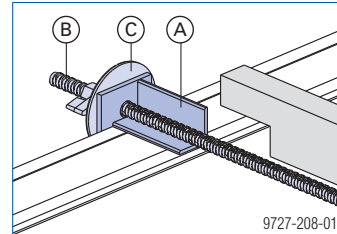
- A Framax fundamentalslås
- B Framax-Klemmschraube 4-8cm
- C Super gigant møtrik 15,0
- D Doka hulbånd
- E Framax klemmskrue 4-8cm
- F Ankerstav 15,0mm
- G Afstand træ

Liggende kassetter ved smal udgravning

Etableringen af den **øverste forankring** med et **Framax ankerstyr** bevirker:

- Forankring over kassetten (anker ikke i betonen)
- Ankerafstandene kan vælges frit

Framax ankerstyr



- A Framax ankerstyrl
- B Ankerstav 15,0mm
- C Super gigant møtrik 15,0

Ankerstyr
2 stk. pr. kassette

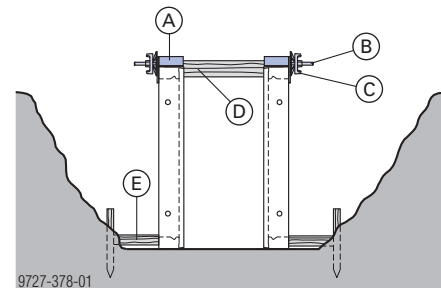
Framax ankerstyr:

Tilladt last: 15 kN



Vi anbefaler at bruge plastafstandsør 22mm for at undgå at de øverste ankerstave bliver snavsede.

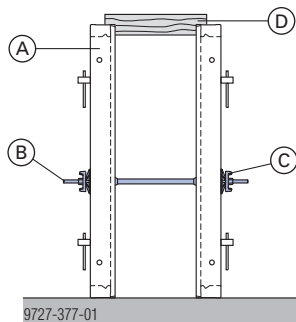
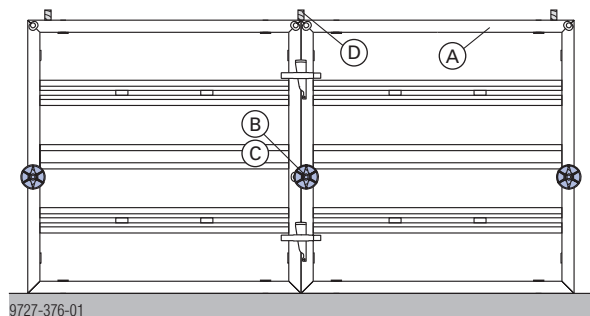
Hvis udgravningen er meget smal, kan det nederste anker erstattes med en afstiver.




- A Framax ankerstyr
- B Ankerstav 15,0mm
- C Super gigant møtrik 15,0
- D Afstand træ
- E Abspreizung

Stående 1,35 m høje kassetter

I det viste eksempel er det nok med et anker i højden.



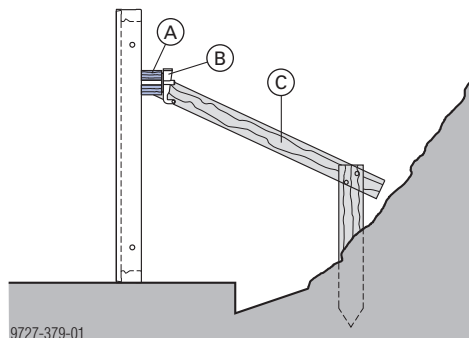
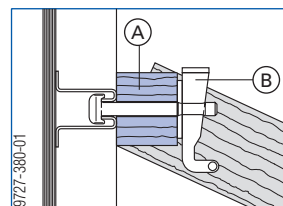
- A Framax Xlife kassette 1,35x1,35m
- B Ankerstav 15,0mm
- C Super gigant møtrik 15,0
- D Afstand træ

 Vær omhyggelig med udførelsen af afstandstræ!

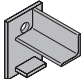

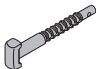

Kassetteafstøtning

Ved hjælp af et stykke tilslutningstræ og et bræt (fra bygherren) kan kassetterne afstøttes, så de står sikkert fast.

Tilslutningstræ



- A Tilslutningstræ
- B Framax spændklemme
- C Bræt

	[kg]	Artikel nr.	[kg]	Artikel nr.
Framax ankerstyr Framax-Ankerhaltewinkel	1,4	588188000		
 <p>Blå lakeret Bredde: 9 cm Højde: 13 cm</p>				
Framax fundamentslås 0,90m Framax-Fundamentspanner 0,90m	4,9	588141000		
 <p>Galvaniseret</p>				
Framax klemkrue 4-8cm Framax-Klemmschraube 4-8cm	0,39	588107000		
 <p>Galvaniseret Længde: 19 cm</p>				
Doka hulbånd 50x2,0mm 25m Doka-Lochband 50x2,0mm 25m	17,0	588206000		
				

Altid i din nærhed

Doka er en af verdens førende virksomheder inden for udvikling, fremstilling og distribution af forskallingsteknik på alle områder inden for byggeri.

Med mere end 160 distributions- og logistiklokationer i over 70 lande råder Doka Group over et stærkt netværk

og garanterer dermed en hurtig og professionel levering af materiel og teknisk support.

Doka Group er en virksomhed inden for Umdasch Group og beskæftiger over 5600 medarbejdere over hele verden.

