

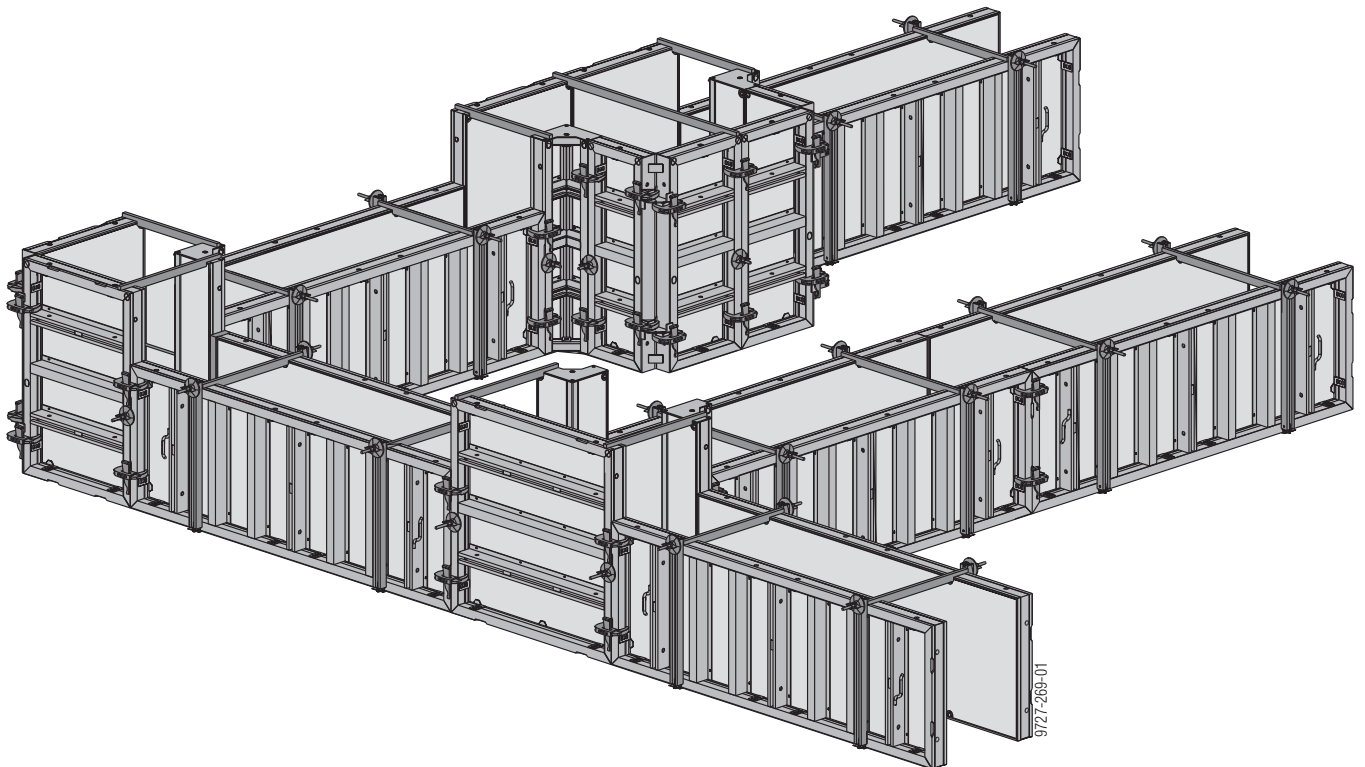
Die Schalungstechniker.

Fundamentalschalung Framax Xlife

Rahmenschalung Framax Xlife

Anwenderinformation

Aufbau- und Verwendungsanleitung

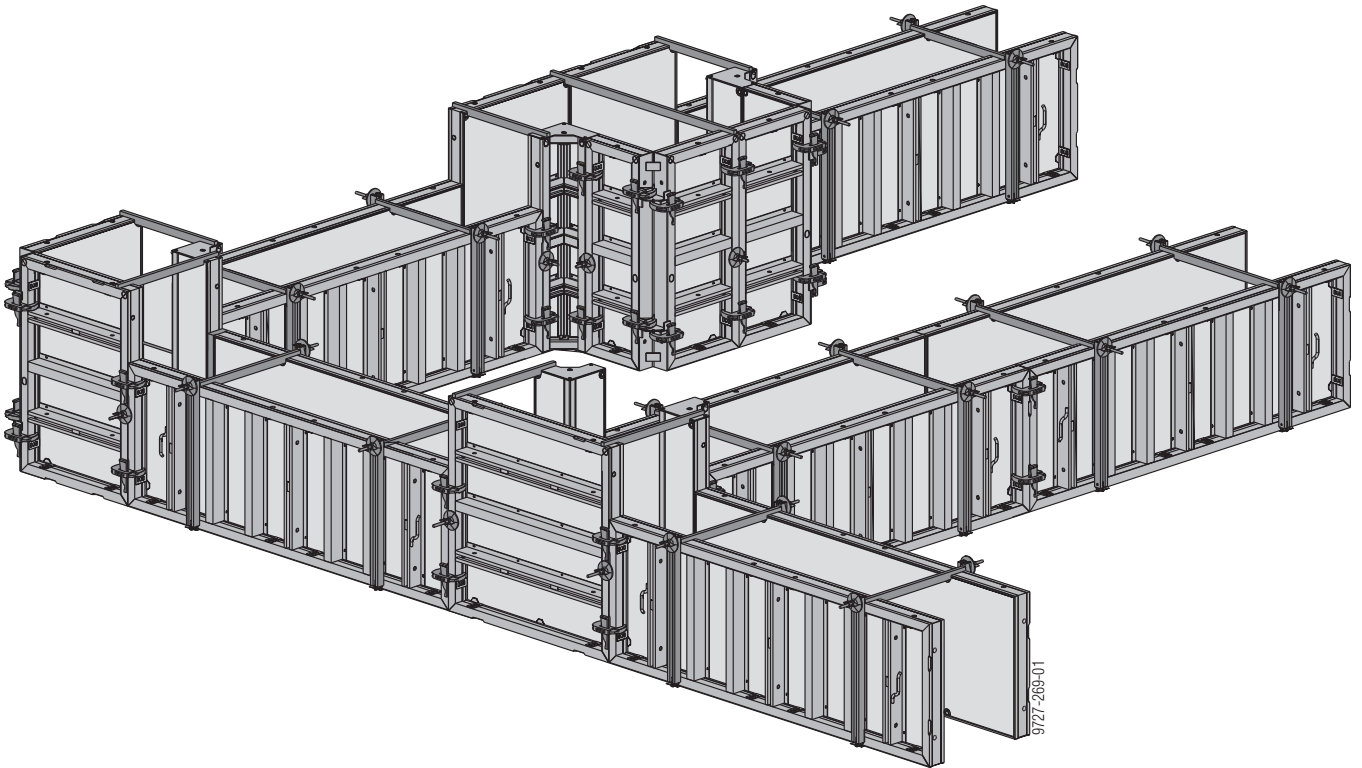


Systembeschreibung

Die Framax Xlife-Elemente ermöglichen auch den Einsatz bei Fundamenten.

Dies ist besonders dann vorteilhaft, wenn mit den gleichen Elementen anschließend im Wandbereich weitergeschalt wird. Fundamente können mit allen Elementen

liegend oder stehend schnell geschalt werden. Für die Verbindung genügen Schnellspanner und ein Hammerschlag. Längenausgleiche und Ecken werden so einfach wie in der normalen Wand gelöst. Praktische Zusatzteile erleichtern die Arbeit wesentlich.



HINWEIS

Diese Unterlage gilt nur in Verbindung mit dem Basisdokument Anwenderinformation "Rahmenschalung Framax Xlife"!

Ankerung

Hinweis:

Nicht benötigte Ankerhülsen mit **Kombi-Ankerstopfen R20/25** verschließen.

Ankerung oben

Anzahl Anker bei liegendem Framax Xlife-Element:

Elementlänge	Betonierhöhe	Kopfanker bzw. Ankerhaltewinkel
2,70m	bis 1,35m	2
	bis 0,90m	2
3,30m	bis 1,35m	3 (2*)
	bis 0,90m	2

* ... gültig für Ankerhaltewinkel

Anzahl Anker bei stehendem Framax Xlife-Element:

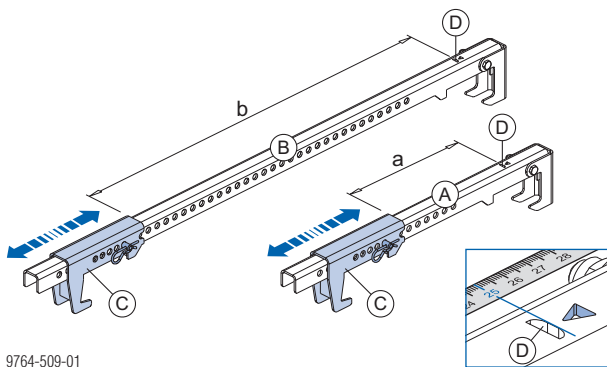
Elementbreite	Kopfanker bzw. Ankerhaltewinkel
1,35m	1
0,30 bis 0,90m	1**

** ... nur an jedem zweiten Element

Framax-Kopfanker

- Ankerung über dem Element (Anker nicht im Beton)
- Zugabspannung und Druckaussteifung in einem
- Wandstärke im 5mm-Raster einstellbar
- für Fundamentalschalungen bis 1,35 m Höhe

Einstellen der Wandstärke am Kopfanker:



9764-509-01

a ... 15 - 40 cm
b ... 15 - 100 cm

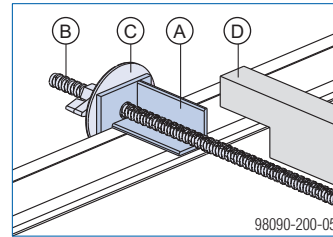
- A Framax-Kopfanker 15-40cm
- B Framax-Kopfanker 15-100cm
- C Verstelleinheit
- D Kerbe = Messpunkt

Framax-Kopfanker:

Zul. Zugkraft: 10 kN
Zul. Druckkraft: 10 kN

Ankerhaltewinkel

- Ankerung über dem Element (Anker nicht im Beton)
- Ankerabstände frei wählbar



A Framax-Ankerhaltewinkel

B Ankerstab 15,0mm

C Superplatte 15,0

D Holzdistanz

Framax-Ankerhaltewinkel:

Zul. Tragkraft: 15 kN

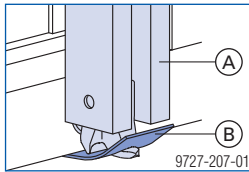


Um ein Verschmutzen der oben liegenden Ankerstäbe zu vermeiden, empfehlen wir die Verwendung von Kunststoffrohren 22mm.

Ankerung unten

Fundamentspanner und Lochband

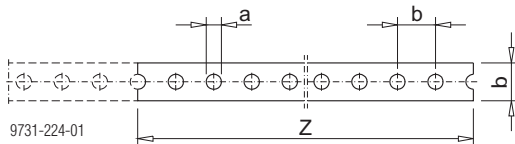
- Wandstärken im 5 cm-Raster herstellbar



- A Framax-Fundamentspanner
- B Doka-Lochband 50x2,0mm 25m (verloren)

Die **zulässige Belastung** für eine Ankerstelle mit dem Framax-Fundamentspanner und dem Doka-Lochband beträgt **12 kN**.

Doka-Lochband 50x2,0mm 25m



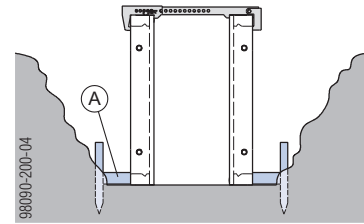
- a ... 18 mm
- b ... 50 mm
- Z ... Zuschnittlänge: Wandstärke + 40 cm

Anzahl Fundamentspanner und Lochband:

Elementlänge	Betonierhöhe	Fundamentspanner und Lochband
2,70m	bis 1,20m	3
	bis 0,90m	2
3,30m	bis 1,20m	4
	bis 0,90m	2

Abspreizung (bauseits)

Bei sehr engem Aushub kann der untere Anker durch eine Abspreizung ersetzt werden.



- A Abspreizung

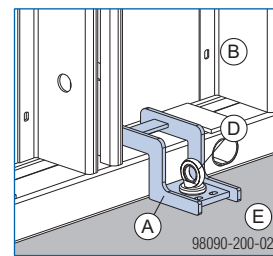
Bodenhalter und Expressanker

- keine bauseitige Distanzsicherung
- keine Anker im Beton
- keine Anker im Fugenbandbereich
- Blockfundamente möglich



HINWEIS

Framax-Bodenhalter nur auf Fundamentplatten und Betondecken einsetzen.



- A Framax-Bodenhalter
- B Framax Xlife-Element
- D Doka-Expressanker 16x125mm
- E Fundamentplatte / Betondecke

- ▶ Framax-Bodenhalter am Rahmenprofil einhängen und mit Doka-Expressanker 16x125mm fixieren.

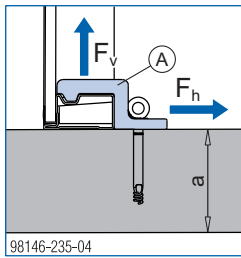


Einbauanleitung "Doka-Expressanker 16x125mm" beachten!



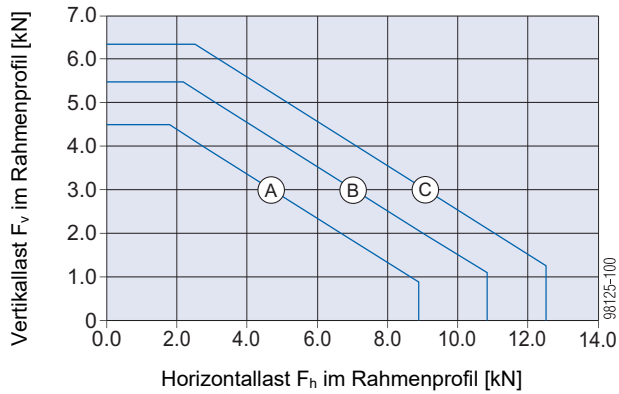
Vor dem Bohren der Expressanker-Bohrungen die Framax-Bodenhalter (Langlöcher 8x12 mm integriert) temporär fixieren. z.B.: mit Stahlnägeln oder Bolzen aus einem Druckluftnagler oder Bolzensetzgerät.

Bemessung



a ... min. 20cm
 Randabstand zur Elementaußenkante: min. 15 cm

A Framax-Bodenhalter



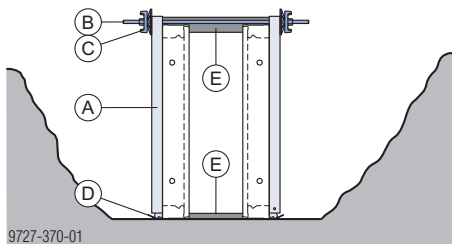
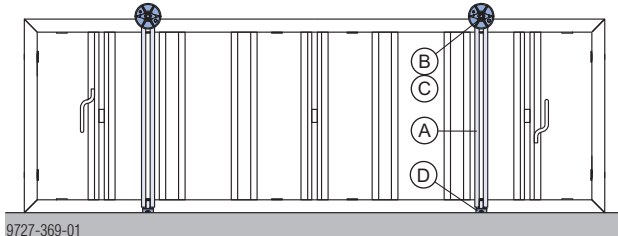
	Charakteristische Würfeldruckfestigkeit des Betons $f_{ck,cube}$	max. Verankerungslast	
		F_{vorh}	F_d
(A)	10 N/mm ² (Beton C8/10)	9,2 kN	13,8 kN
(B)	15 N/mm ² (Beton C12/15)	11,2 kN	16,8 kN
(C)	20 N/mm ² (Beton C16/20)	12,9 kN	19,4 kN

Aufbau der Fundamentalschalung

Betonierhöhe bis 0,90 m

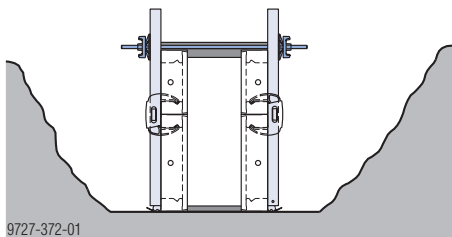
Bis zu einer Elementbreite von 0,90 m ermöglicht der Fundamentspanner das Anker über Beton.

liegendes Element mit Breite 0,90m:



- A Framax-Fundamentspanner
- B Ankerstab 15,0mm
- C Superplatte 15,0
- D Doka-Lochband
- E Holzdistanz

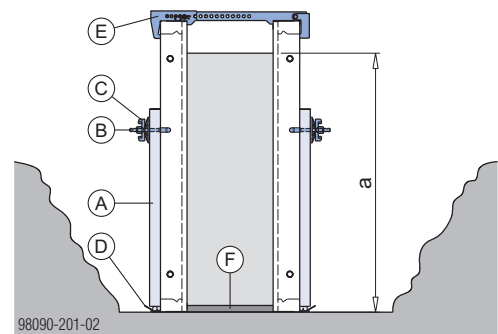
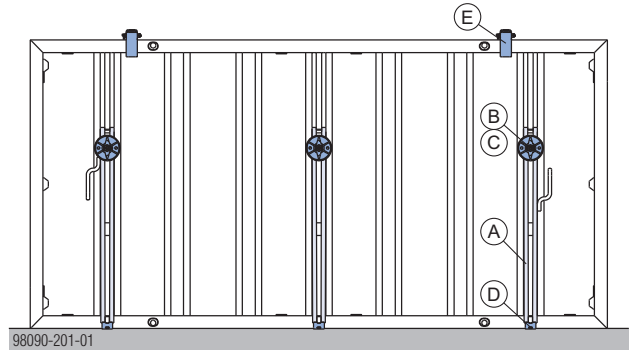
Bsp: Elementbreite 0,45 + 0,30m



Betonierhöhe bis 1,20 m

In den integrierten Riegelprofilen der Elemente 1,35x2,70m werden die Fundamentspanner mit der Framax-Klemmschraube 4-8cm befestigt.

liegendes Element mit Breite 1,35m:



a ... max. 120 cm

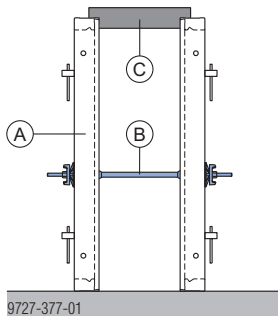
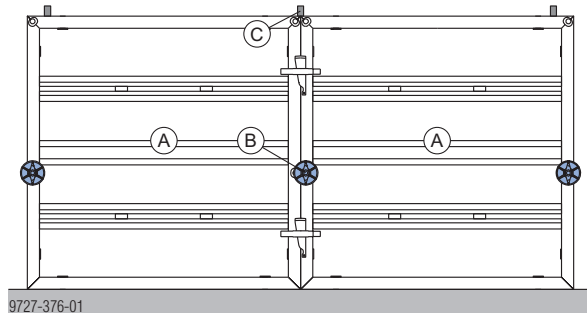
- A Framax-Fundamentspanner
- B Framax-Klemmschraube 4-8cm
- C Superplatte 15,0
- D Doka-Lochband
- E Framax-Kopfanker bzw. Framax-Ankerhaltewinkel *)

*) + Ankerstab 15,0mm + Superplatte 15,0 + Holzdistanz

Betonierhöhe bis 1,35 m

Im dargestellten Beispiel ist ein Anker in der Höhe ausreichend.

stehendes Element mit Höhe 1,35m:



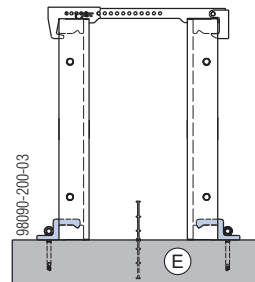
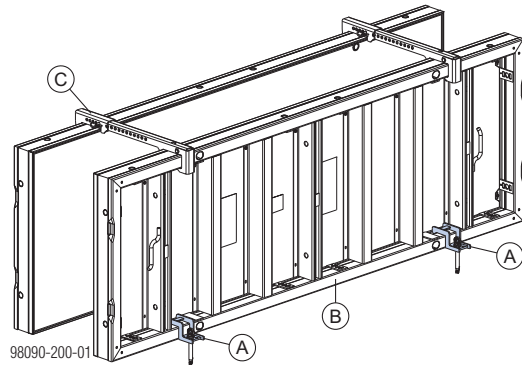
- A Framax Xlife-Element 1,35x1,35m
- B Ankersystem 15,0
- C Holzdistanz bzw. Framax-Kopfanker



HINWEIS

Auf gewissenhafte Ausführung der Holzdistanz achten!

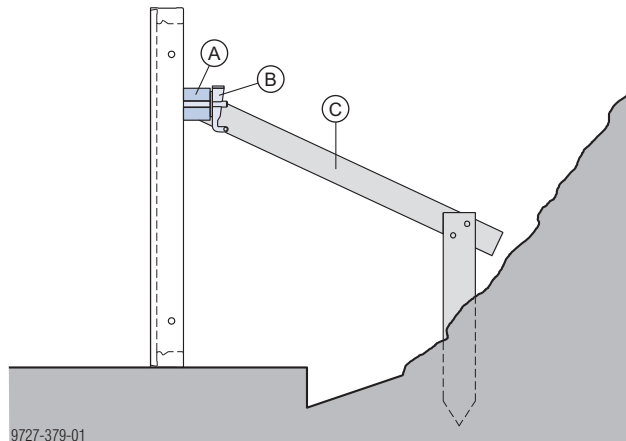
Variante mit Bodenhalter und Expressanker



- A Framax-Bodenhalter + Doka-Expressanker 16x125mm
- B Framax Xlife-Element
- C Framax-Kopfanker
- E Fundamentplatte / Betondecke

Elementabstützung

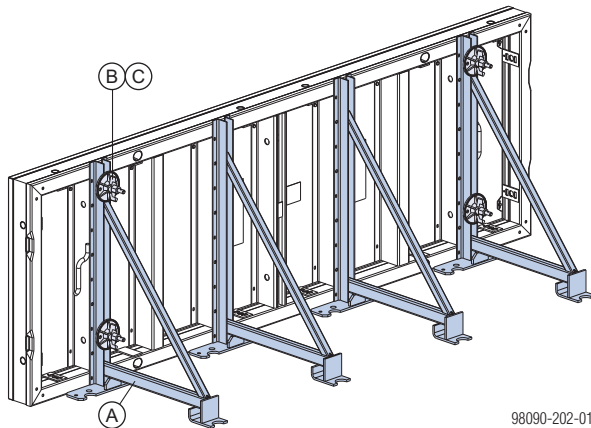
Mit Hilfe des Anklemmholzes und einer bauseitigen Holzdielen können Sie die Elemente standsicher abstützen.



- A Anklemmholz
- B Framax-Spannklemme
- C Holzdielen

Randabschalung mit Abstützwinkel

Der Abstützwinkel dient zur ankerlosen Herstellung von einhäuptigen Schalungen bis zu 1,20 m Höhe (z.B. Randabschalung von Bodenplatten).



98090-202-01

- A Abstützwinkel
- B Framax-Klemmschraube 4-8cm
- C Superplatte 15,0

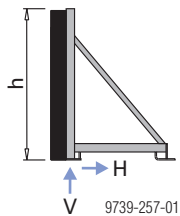


HINWEIS

Die vertikalen und horizontalen Kräfte durch geeignete Maßnahmen ableiten!

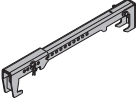
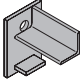
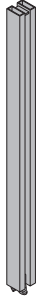
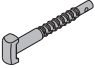

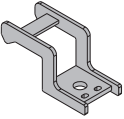


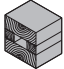
z.B.:

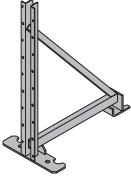
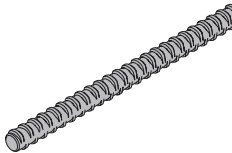
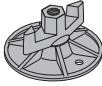
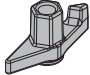

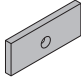
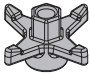
- 2 Stück Erdnägeln pro Abstützwinkel.
- Verschraubung mit Dübel in Sauberkeitsschicht.

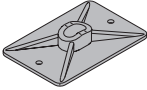

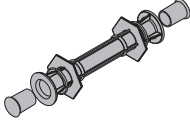
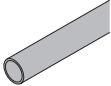
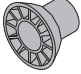
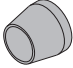
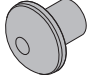
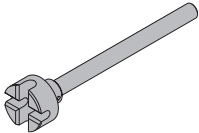
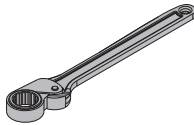
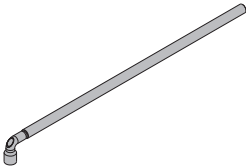


9739-257-01

Betonierhöhe h [m]	Einflussbreite [m]	Vertikalkraft V [kN]	Horizontalkraft H [kN]
0,30	3,00	0,00	3,40
0,45	3,00	0,20	7,60
0,60	1,80	1,00	8,10
0,75	1,15	1,80	8,10
0,90	0,80	2,60	8,10
1,05	0,60	3,40	8,10
1,20	0,45	4,10	8,10

	[kg]	Art.-Nr.
Framax-Kopfanker 15-40cm Länge: 72 - 81 cm	4,2	588969000
Framax-Kopfanker 15-100cm Länge: 131 - 141 cm Framax head anchor	6,1	588970000
 verzinkt, pulverbeschichtet		
Framax-Ankerhaltewinkel Framax tie-holder bracket	1,4	588188000
 blau lackiert Breite: 9 cm Höhe: 13 cm		
Framax-Fundamentspanner 0,90m Framax foundation clamp 0.90m	4,9	588141000
 verzinkt		
Framax-Klemmschraube 4-8cm Framax clamping bolt 4-8cm	0,39	588107000
 verzinkt Länge: 19 cm		
Doka-Lochband 50x2,0mm 25m Doka perforated tape 50x2.0mm 25m	17,0	588206000
		
Framax-Bodenhalter Framax floor fixing plate	0,87	588628000
 verzinkt Länge: 17,6 cm Breite: 7,7 cm		
Doka-Expressanker 16x125mm Doka express anchor 16x125mm	0,31	588631000
 verzinkt Länge: 18 cm Einbauanleitung beachten!		
Doka-Coil 16mm Doka coil 16mm	0,009	588633000
 verzinkt Durchmesser: 1,6 cm		
Anklemmholz Connecting timber	0,70	176030000
 gelb lasiert Breite: 10 cm		

	[kg]	Art.-Nr.
Abstützwinkel Supporting construction	10,7	588477000
 verzinkt Länge: 66 cm Breite: 37 cm Höhe: 91 cm		
Ankersystem 15,0		
Ankerstab 15,0mm verzinkt 0,50m	0,72	581821000
Ankerstab 15,0mm verzinkt 0,75m	1,1	581822000
Ankerstab 15,0mm verzinkt 1,00m	1,4	581823000
Ankerstab 15,0mm verzinkt 1,25m	1,8	581826000
Ankerstab 15,0mm verzinkt 1,50m	2,2	581827000
Ankerstab 15,0mm verzinkt 1,75m	2,5	581828000
Ankerstab 15,0mm verzinkt 2,00m	2,9	581829000
Ankerstab 15,0mm verzinkt 2,50m	3,6	581852000
Ankerstab 15,0mm verzinktm	1,4	581824000
Ankerstab 15,0mm unbehandelt 0,50m	0,73	581870000
Ankerstab 15,0mm unbehandelt 0,75m	1,1	581871000
Ankerstab 15,0mm unbehandelt 1,00m	1,4	581874000
Ankerstab 15,0mm unbehandelt 1,25m	1,8	581886000
Ankerstab 15,0mm unbehandelt 1,50m	2,1	581876000
Ankerstab 15,0mm unbehandelt 1,75m	2,5	581887000
Ankerstab 15,0mm unbehandelt 2,00m	2,9	581875000
Ankerstab 15,0mm unbehandelt 2,50m	3,6	581877000
Ankerstab 15,0mm unbehandelt 3,00m	4,3	581878000
Ankerstab 15,0mm unbehandelt 3,50m	5,0	581888000
Ankerstab 15,0mm unbehandelt 4,00m	5,7	581879000
Ankerstab 15,0mm unbehandelt 5,00m	7,2	581880000
Ankerstab 15,0mm unbehandelt 6,00m	8,6	581881000
Ankerstab 15,0mm unbehandelt 7,50m	10,7	581882000
Ankerstab 15,0mm unbehandeltm	1,4	581873000
Tie rod 15.0mm		
		
		DIN 18216
Superplatte 15,0 Super plate 15.0	1,1	581966000
 verzinkt Höhe: 6 cm Durchmesser: 12 cm Schlüsselweite: 27 mm		
		DIN 18216
Flügelmutter 15,0 Wing nut 15.0	0,31	581961000
 verzinkt Länge: 10 cm Höhe: 5 cm Schlüsselweite: 27 mm		
		DIN 18216
Sechskantmutter 15,0 Hexagon nut 15.0	0,23	581964000
 verzinkt Länge: 5 cm Schlüsselweite: 30 mm		
		DIN 18216
Framax-Druckplatte 6/15 Framax pressure plate 6/15	0,80	588183000
 verzinkt		
Sternmutter 15,0 G Star grip nut 15.0 G	0,43	587544000
 verzinkt Breite: 10 cm Höhe: 5 cm Schlüsselweite: 26 mm		

	[kg]	Art.-Nr.	[kg]	Art.-Nr.
Winkelplatte 12/18 Angle anchor plate 12/18  verzinkt 	1,5	581934000		
Distanzhalter 20cm Distanzhalter 25cm Distanzhalter 30cm Distancer  PE grau blau	0,04 0,05 0,06	581907000 581908000 581909000		
Kunststoffrohr 22mm 2,50m Plastic tube 22mm 2.50m  PVC grau Durchmesser: 2,6 cm	0,45	581951000		
Universal-Konus 22mm Universal cone 22mm  grau Durchmesser: 4 cm	0,005	581995000		
Verschlussstopfen 22mm Plug 22mm  PE grau	0,003	581953000		
Schutzkappe 15,0/20,0 Protective cap 15.0/20.0  gelb Länge: 6 cm Durchmesser: 6,7 cm	0,03	581858000		
Ankerstabschlüssel 15,0/20,0 Tie-rod wrench 15.0/20.0  verzinkt	1,8	580594000		
Freilaufknarre SW27 Friction type ratchet SW27  manganphosphatiert Länge: 30 cm	0,49	581855000		
Steckschlüssel 27 0,65m Box spanner 27 0.65m  verzinkt	1,9	581854000		

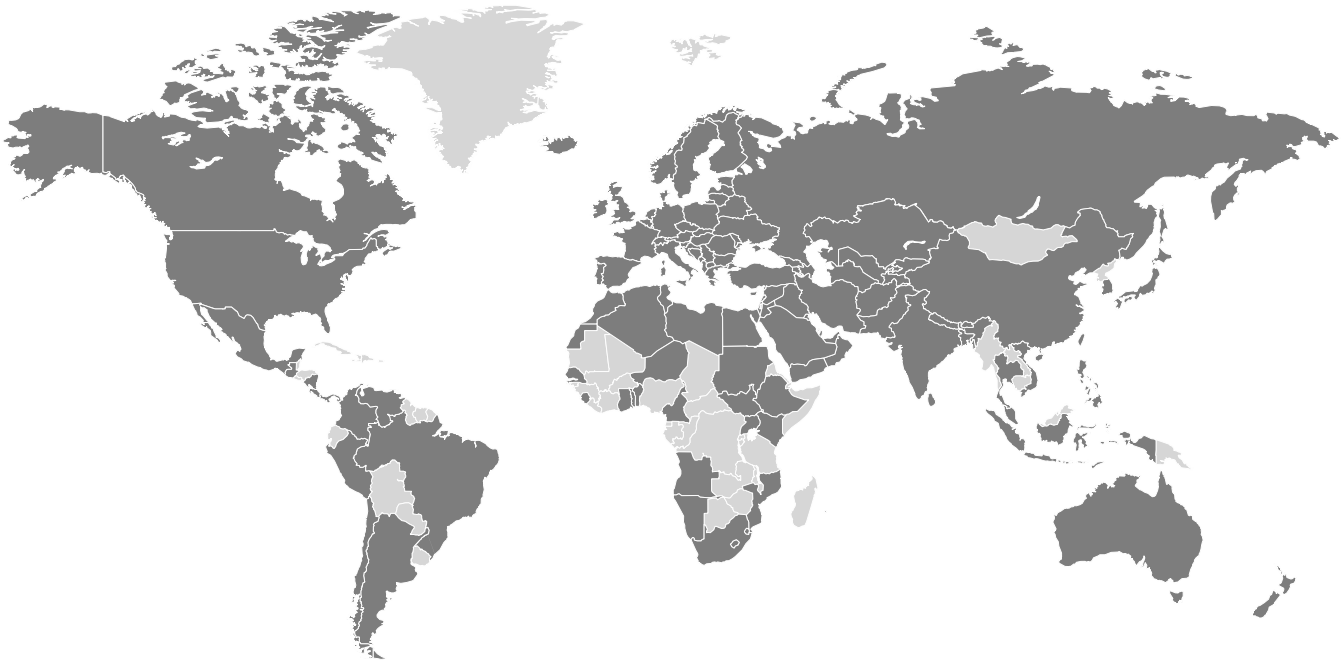
Weltweit in Ihrer Nähe

Doka zählt zu den weltweit führenden Unternehmen in der Entwicklung, Herstellung und im Vertrieb von Schalungstechnik für alle Bereiche am Bau.

Mit mehr als 160 Vertriebs- und Logistikstandorten in über 70 Ländern verfügt die Doka Group über ein leistungsstarkes Vertriebsnetz und garantiert damit die

rasche und professionelle Bereitstellung von Material und technischem Support.

Die Doka Group ist ein Unternehmen der Umdasch Group und beschäftigt weltweit mehr als 6000 Mitarbeiterinnen und Mitarbeiter.



www.doka.com/framax-xlife