













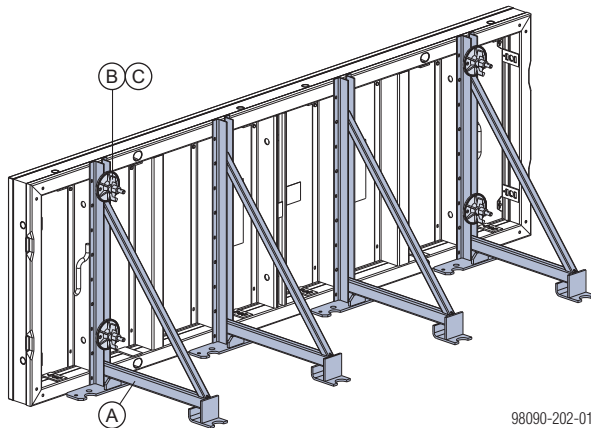






## Randabschalung mit Abstützwinkel

Der Abstützwinkel dient zur ankerlosen Herstellung von einhäuptigen Schalungen bis zu 1,20 m Höhe (z.B. Randabschalung von Bodenplatten).



- A Abstützwinkel
- B Framax-Klemmschraube 4-8cm
- C Superplatte 15,0

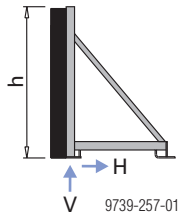


### HINWEIS

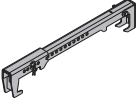
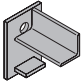
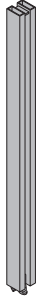
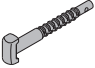

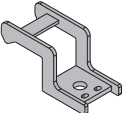


Die vertikalen und horizontalen Kräfte durch geeignete Maßnahmen ableiten!


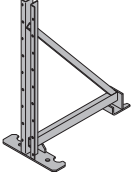
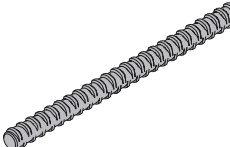

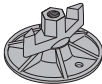

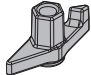



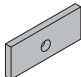
z.B.:

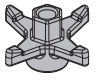
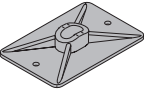

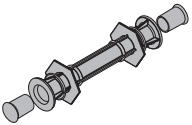
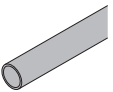
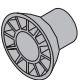
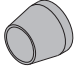
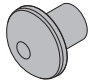
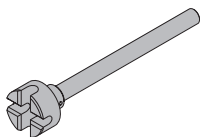
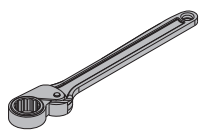
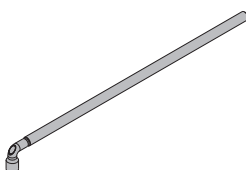
- 2 Stück Erdnägeln pro Abstützwinkel.
- Verschraubung mit Dübel in Sauberkeitsschicht.



Betonierhöhe h [m]	Einflussbreite [m]	Vertikalkraft V [kN]	Horizontalkraft H [kN]
0,30	3,00	0,00	3,40
0,45	3,00	0,20	7,60
0,60	1,80	1,00	8,10
0,75	1,15	1,80	8,10
0,90	0,80	2,60	8,10
1,05	0,60	3,40	8,10
1,20	0,45	4,10	8,10

	[kg]	Art.-Nr.
<b>Framax-Kopfanker 15-40cm</b> Länge: 72 - 81 cm	4,2	588969000
<b>Framax-Kopfanker 15-100cm</b> Länge: 131 - 141 cm Framax head anchor	6,1	588970000
 verzinkt, pulverbeschichtet		
<b>Framax-Ankerhaltewinkel</b> Framax tie-holder bracket	1,4	588188000
 blau lackiert Breite: 9 cm Höhe: 13 cm		
<b>Framax-Fundamentspanner 0,90m</b> Framax foundation clamp 0.90m	4,9	588141000
 verzinkt		
<b>Framax-Klemmschraube 4-8cm</b> Framax clamping bolt 4-8cm	0,39	588107000
 verzinkt Länge: 19 cm		
<b>Doka-Lochband 50x2,0mm 25m</b> Doka perforated tape 50x2.0mm 25m	17,0	588206000
		
<b>Framax-Bodenhalter</b> Framax floor fixing plate	0,87	588628000
 verzinkt Länge: 17,6 cm Breite: 7,7 cm Höhe: 8,5 cm		
<b>Doka-Expressanker 16x125mm</b> Doka express anchor 16x125mm	0,31	588631000
 verzinkt Länge: 18 cm Einbauanleitung beachten!		
<b>Doka-Coil 16mm</b> Doka coil 16mm	0,009	588633000
 verzinkt Durchmesser: 1,6 cm		

	[kg]	Art.-Nr.
<b>Anklemmholz</b> Connecting timber	0,70	176030000
 gelb lasiert Breite: 10 cm		
<b>Abstützwinkel</b> Supporting construction	10,7	588477000
 verzinkt Länge: 66 cm Breite: 37 cm Höhe: 91 cm		
<b>Ankersystem 15,0</b>		
<b>Ankerstab 15,0mm verzinkt 0,50m</b>	0,72	581821000
<b>Ankerstab 15,0mm verzinkt 0,75m</b>	1,1	581822000
<b>Ankerstab 15,0mm verzinkt 1,00m</b>	1,4	581823000
<b>Ankerstab 15,0mm verzinkt 1,25m</b>	1,8	581826000
<b>Ankerstab 15,0mm verzinkt 1,50m</b>	2,2	581827000
<b>Ankerstab 15,0mm verzinkt 1,75m</b>	2,5	581828000
<b>Ankerstab 15,0mm verzinkt 2,00m</b>	2,9	581829000
<b>Ankerstab 15,0mm verzinkt 2,50m</b>	3,6	581852000
<b>Ankerstab 15,0mm verzinkt .....m</b>	1,4	581824000
<b>Ankerstab 15,0mm unbehandelt 0,50m</b>	0,73	581870000
<b>Ankerstab 15,0mm unbehandelt 0,75m</b>	1,1	581871000
<b>Ankerstab 15,0mm unbehandelt 1,00m</b>	1,4	581874000
<b>Ankerstab 15,0mm unbehandelt 1,25m</b>	1,8	581886000
<b>Ankerstab 15,0mm unbehandelt 1,50m</b>	2,1	581876000
<b>Ankerstab 15,0mm unbehandelt 1,75m</b>	2,5	581887000
<b>Ankerstab 15,0mm unbehandelt 2,00m</b>	2,9	581875000
<b>Ankerstab 15,0mm unbehandelt 2,50m</b>	3,6	581877000
<b>Ankerstab 15,0mm unbehandelt 3,00m</b>	4,3	581878000
<b>Ankerstab 15,0mm unbehandelt 3,50m</b>	5,0	581888000
<b>Ankerstab 15,0mm unbehandelt 4,00m</b>	5,7	581879000
<b>Ankerstab 15,0mm unbehandelt 5,00m</b>	7,2	581880000
<b>Ankerstab 15,0mm unbehandelt 6,00m</b>	8,6	581881000
<b>Ankerstab 15,0mm unbehandelt 7,50m</b>	10,7	581882000
<b>Ankerstab 15,0mm unbehandelt .....m</b>	1,4	581873000
Tie rod 15.0mm		
		
		
<b>Superplatte 15,0</b> Super plate 15.0	1,1	581966000
 verzinkt Höhe: 6 cm Durchmesser: 12 cm Schlüsselweite: 27 mm		
		
<b>Flügelmutter 15,0</b> Wing nut 15.0	0,31	581961000
 verzinkt Länge: 10 cm Höhe: 5 cm Schlüsselweite: 27 mm		
		
<b>Sechskantmutter 15,0</b> Hexagon nut 15.0	0,23	581964000
 verzinkt Länge: 5 cm Schlüsselweite: 30 mm		
		
<b>Framax-Druckplatte 6/15</b> Framax pressure plate 6/15	0,80	588183000
 verzinkt		

	[kg]	Art.-Nr.	[kg]	Art.-Nr.
<b>Sternmutter 15,0 G</b> Star grip nut 15.0 G  verzinkt Breite: 10 cm Höhe: 5 cm Schlüsselweite: 26 mm	0,47	587544000		
<b>Winkelplatte 12/18</b> Angle anchor plate 12/18  verzinkt 	1,5	581934000		
<b>Distanzhalter 20cm</b> <b>Distanzhalter 25cm</b> <b>Distanzhalter 30cm</b> Distancer  PE grau blau	0,04 0,05 0,06	581907000 581908000 581909000		
<b>Kunststoffrohr 22mm 2,50m</b> Plastic tube 22mm 2.50m  PVC grau Durchmesser: 2,6 cm	0,45	581951000		
<b>Universal-Konus 22mm</b> Universal cone 22mm  grau Durchmesser: 4 cm	0,005	581995000		
<b>Verschlussstopfen 22mm</b> Plug 22mm  PE grau	0,003	581953000		
<b>Schutzkappe 15,0/20,0</b> Protective cap 15.0/20.0  gelb Länge: 6 cm Durchmesser: 6,7 cm	0,03	581858000		
<b>Ankerstabschlüssel 15,0/20,0</b> Tie-rod wrench 15.0/20.0  verzinkt Länge: 37 cm Durchmesser: 8 cm	1,9	580594000		
<b>Freilaufknarre SW27</b> Friction type ratchet SW27  manganphosphatiert Länge: 30 cm	0,49	581855000		
<b>Steckschlüssel 27 0,65m</b> Box spanner 27 0.65m  verzinkt	1,9	581854000		

## Weltweit in Ihrer Nähe

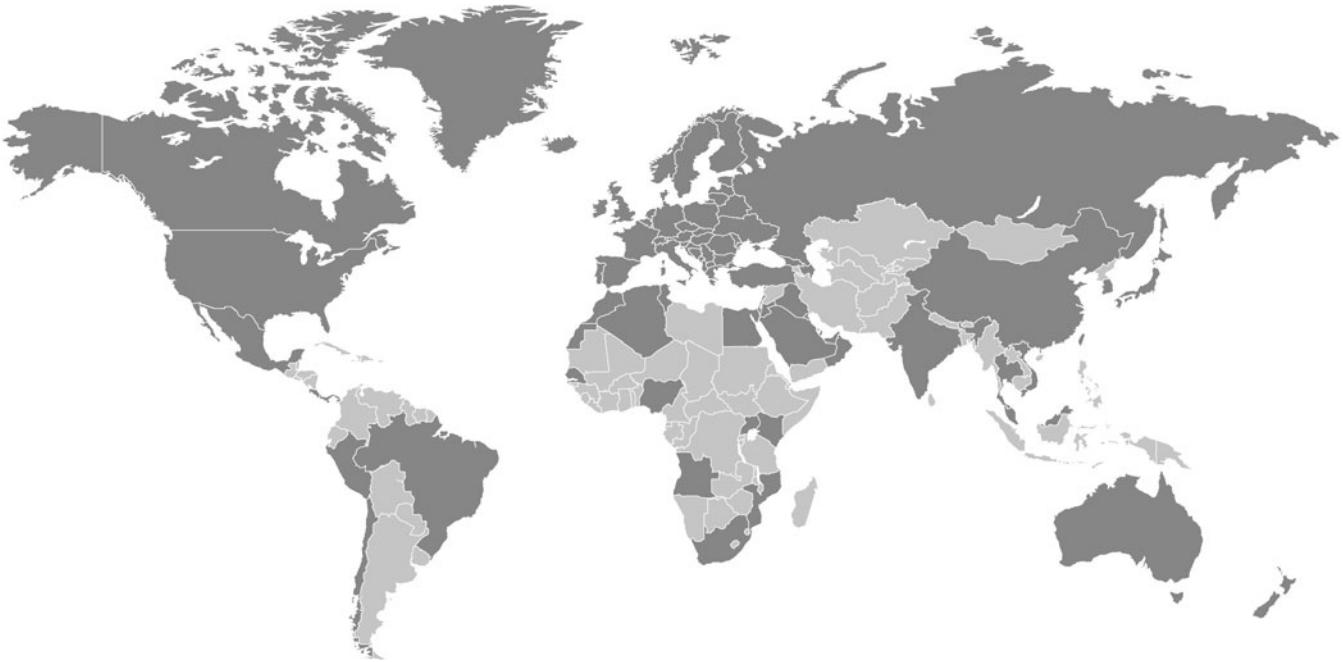
---

Doka zählt zu den weltweit führenden Unternehmen in der Entwicklung, Herstellung und im Vertrieb von Schalungstechnik für alle Bereiche am Bau.

Mit mehr als 160 Vertriebs- und Logistikstandorten in über 70 Ländern verfügt die Doka Group über ein leistungsstarkes Vertriebsnetz und garantiert damit die

rasche und professionelle Bereitstellung von Material und technischem Support.

Die Doka Group ist ein Unternehmen der Umdasch Group und beschäftigt weltweit mehr als 6000 Mitarbeiterinnen und Mitarbeiter.



[www.doka.com/framax-xlife](http://www.doka.com/framax-xlife)