

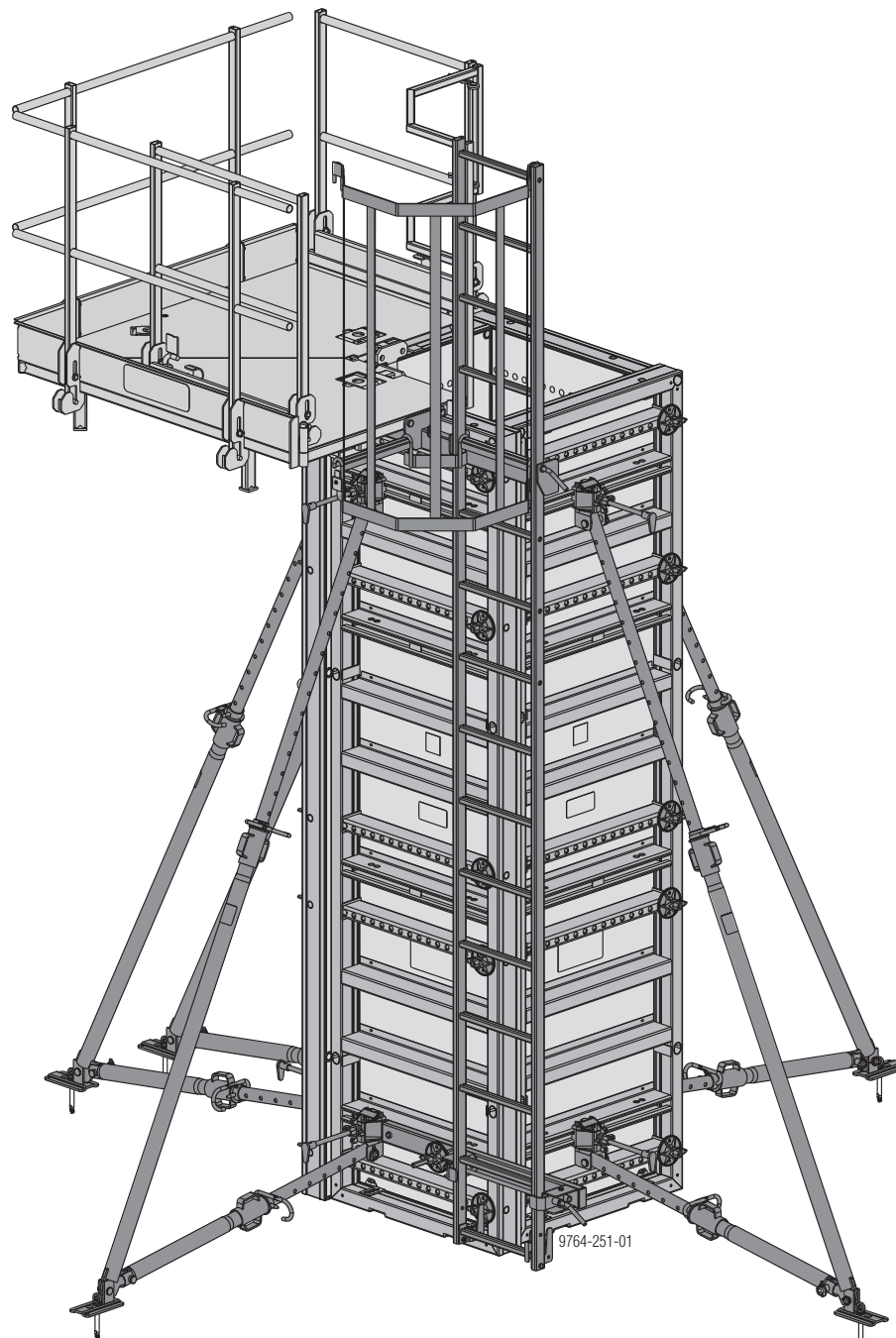
Oplatna tehnika.

# Oplata za stubove Framax Xlife

Ramovska oplata Framax Xlife

## Korisničke informacije

Uputstvo za montažu i upotrebu





## Sadržaj

- 4 Opis sistema
- 5 Montaža oplata stuba
- 6 Framax Xlife univerzalni panel 0,90m
- 7 Framax Xlife univerzalni panel 1,20m
- 8 sa Framax spoljnim uglovima i Framax Xlife panelima
- 10 Doka platforma stubne oplata 150/90cm
- 14 Uputstvo za montažu i upotrebu sistema za penjanje

### 19 Lista proizvoda

## Opis sistema

Framax Xlife univerzalni paneli omogućavaju fleksibilno prilagođavanje stubovima poprečnog preseka 105 cm x 105 cm u koracima od 5 cm. Kombinacijom panela visina od 3,30 m, 2,70 m, 1,35 m i 0,90 m se može postići raster visine od 45 cm.

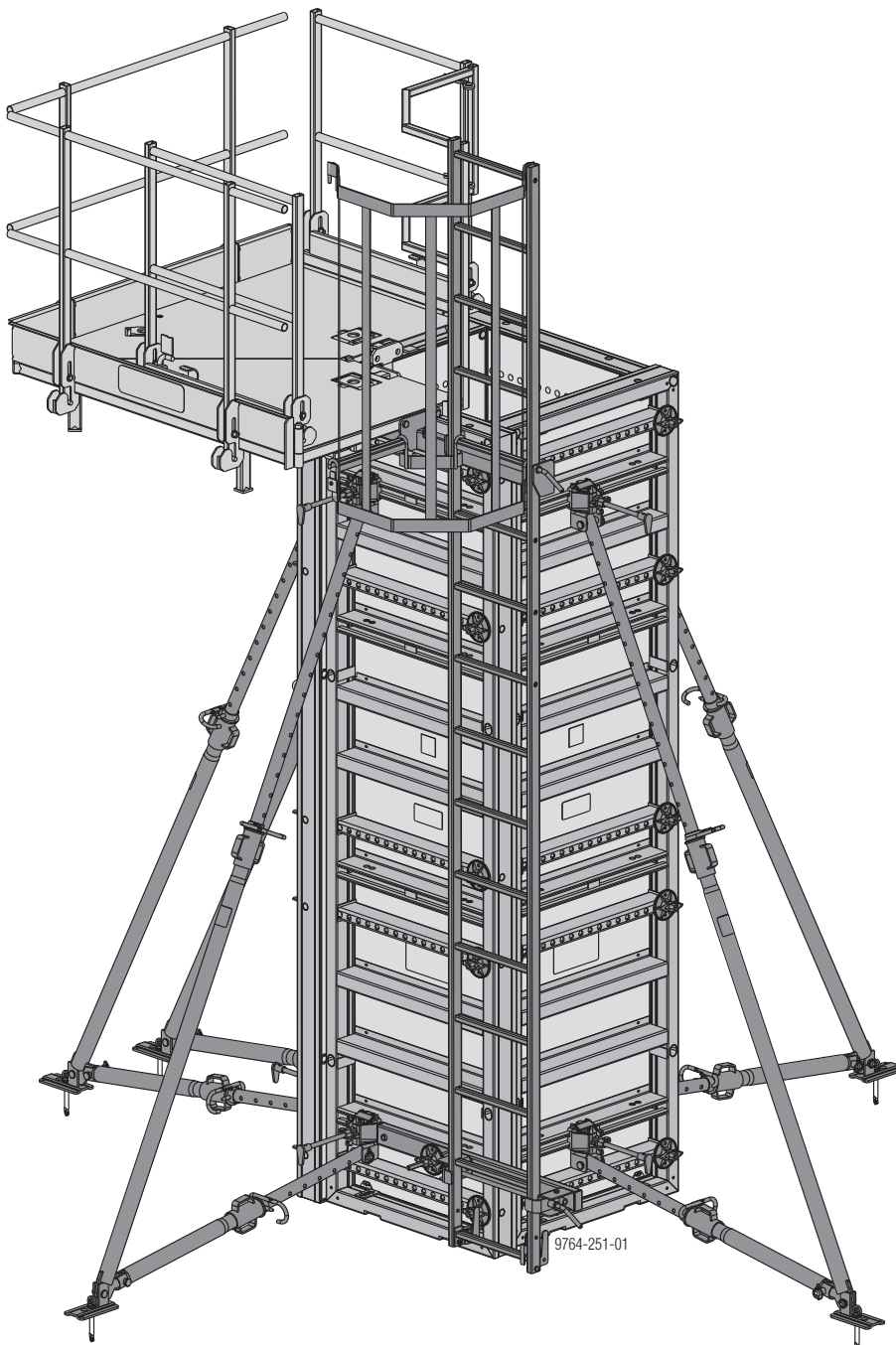
**Dozvoljeni pritisak betona: 90 kN/m<sup>2</sup>**



### Kombinovanje dve širine panela (0,90 m i 1,20 m):

Moguće je ekonomično kreiranje oplata velikih pravougaonih poprečnih preseka kombinovanjem dve širine panela.

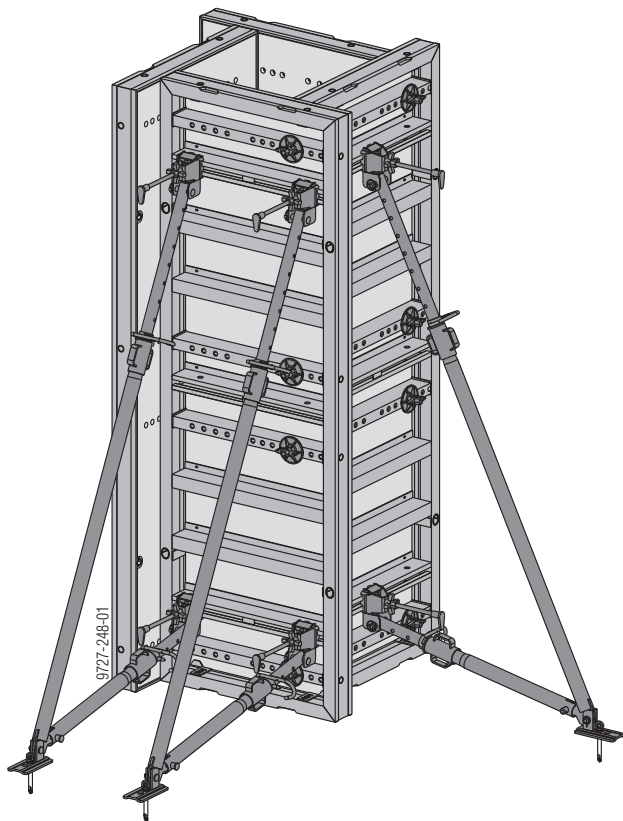
Takođe, mogu se kreirati oplata dimenzija od 30 cm, 45 cm, 60 cm i 90 cm pomoću **standardnih Framax Xlife-panela i Framax spoljnih uglova** (dozvoljeni pritisak svežeg betona: 80 kN/m<sup>2</sup>).



### NAPOMENA

Ovaj dokument važi samo u kombinaciji sa sledećim osnovnim dokumentom (ili dokumentima):  
Korisničke informacije „Ramovska oplata Framax Xlife“.

## Montaža oplata stuba



### NAPOMENA

- Ovde je ilustrovan najbolji raspored stabilizatora podupirača za postizanje preciznog podešavanja i poravnanja oplata za stubove.
- Uvek pričvršćujte stabilizatore podupirače za samostojeće polovine oplata da biste sprečili njihovo prevrtanje.

### Napomena:

Zatvorite neiskorišćene otvore u oplatnoj ploči univerzalnih panela **Framax-čepovima R 24,5**.

## Postavljanje oplata / uklanjanje oplata

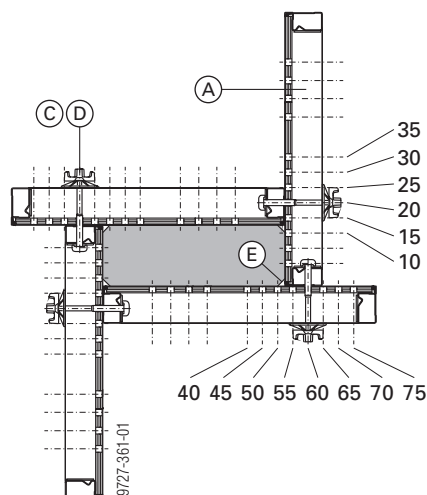
### Podizanje:

- ▶ Predmontirajte polovine oplata ravno na tlu.
- ▶ Pričvrstite prvu polovinu oplata stabilizatorima podupiračima pre skidanja sa kрана.
- ▶ Spojite drugu polovinu oplata sa prvom polovinom oplata i zatim ih skinite sa kрана.

### Skidanje:

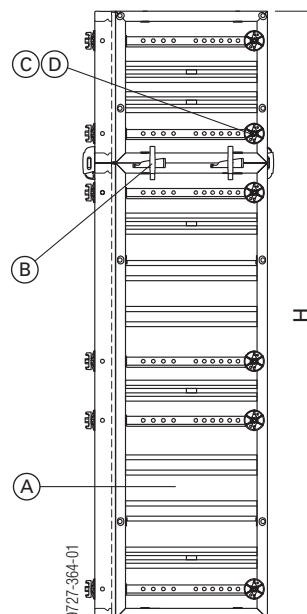
- ▶ Prvo pričvrstite polovinu oplata koja je bez stabilizatora podupirača za kран. Zatim odvojite polovine oplata, podignite drugu polovinu oplata i spustite je i položite je ravno je radi privremenog skladištenja.
- ▶ Pričvrstite polovinu oplata koja je sa stabilizatorima podupirača za kран. Izvucite ankere za fiksiranje stabilizatora podupirača za pod i premestite ovu polovinu oplata.

## Framax Xlife univerzalni panel 0,90m



Primer: Stub, 20 x 60 cm

E Framax-čreona trouglasta lajsna



## Spisak potrebnog materijala za upotrebu sa Univerzalnim panelima 0,90m

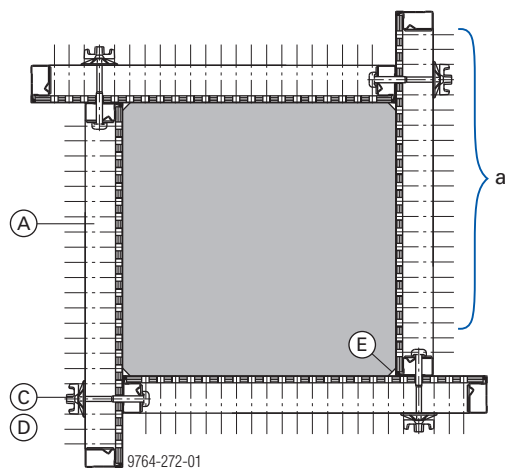
Visina oplate (H)	Univerzalni paneli (A)							Polovina oplate sa platformom			Polovina oplate bez platforme		
	3,30m	2,70m	1,35m	0,90m	Brzi stezači RU (B)	Univerzalni vijci (C)	Super ploča-navrtka 15,0 (D)	Stabilizator podupirač			Stabilizator podupirač		
								340	540	Eurex 60 550	340	540	Eurex 60 550
0,90 m				4		8	8	①			①		
1,35 m			4			8	8	①			①		
1,80 m				8	8	16	16	①			①		
2,25 m			4	4	8	16	16	3			2		
2,70 m		4				16	16	3			2		
3,15 m			4	8	16	24	24	3			2		
3,30 m	4					20	20	3			2		
3,60 m		4		4	8	24	24	3			2		
4,05 m		4	4		8	24	24	3			2		
4,20 m	4			4	8	28	28	3			2		
4,50 m		4		8	16	32	32	3			2		
4,65 m	4		4		8	28	28	3			2		
4,95 m		4	4	4	16	32	32	3			2		
5,10 m	4			8	16	36	36	3			2		
5,40 m		8			8	32	32		3			2	
5,55 m	4		4	4	16	36	36		3			2	
5,85 m		4	4	8	24	40	40		3			2	
6,00 m	4	4			8	36	36		3			2	
6,30 m		8		4	16	40	40		3			2	
6,45 m	4		4	8	24	44	44		3			2	
6,60 m	8				8	40	40		3			2	
6,75 m		8	4		16	40	40		3			2	
6,90 m	4	4		4	16	44	44		3			2	
7,20 m		8		8	24	48	48		3	2		2	2 ②
7,35 m	4	4	4		16	44	44		3	2		2	2 ②
7,50 m	8			4	16	48	48		3	2		2	2 ②
7,65 m		8	4	4	24	48	48		3	2		2	2 ②
7,80 m	4	4		8	24	52	52		3	2		2	2 ②
7,95 m	8		4		16	48	48		3	2		2	2 ②
8,10 m		12			16	48	48		3	2		2	2 ②

Količina navedena u komadima.

① Ukrućenje panela obezbeđuje gradilište.

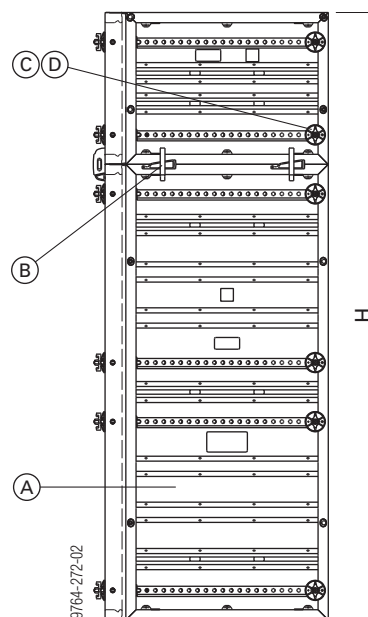
② Eurex 60 550 je potreban samo na samostojećim polovinama oplate.

## Framax Xlife univerzalni panel 1,20m



Primer: Stub, 90 x 90 cm  
a ... 10 cm do 105 cm (u koracima od 5 cm)

**E** Framax-čeonla trouglasta lajsna



## Spisak potrebnog materijala za upotrebu sa Univerzalnim panelima 1,20m

Visina oplate (H)	Univerzalni paneli (A)				Brzi stezači RU (B)	Univerzalni vijci (C)	Super ploča- navrtka 15,0 (D)	Polovina oplata sa platformom			Polovina oplata bez platforme		
	3,30m	2,70m	1,35m	0,90m				Stabilizator podupirač			Stabilizator podupirač		
								340	540	Eurex 60 550	340	540	Eurex 60 550
0,90 m				4		8	8	①			①		
1,35 m			4			8	8	①			①		
1,80 m				8	8	16	16	①			①		
2,25 m			4	4	8	16	16	3			2		
2,70 m		4				16	16	3			2		
3,15 m			4	8	16	24	24	3			2		
3,30 m	4					20	20	3			2		
3,60 m		4		4	8	24	24	3			2		
4,05 m		4	4		8	24	24	3			2		
4,20 m	4			4	8	28	28	3			2		
4,50 m		4		8	16	32	32		3			2	
4,65 m	4		4		8	28	28		3			2	
4,95 m		4	4	4	16	32	32		3			2	
5,10 m	4			8	16	36	36		3			2	
5,40 m		8			8	32	32		3			2	
5,55 m ③	4		4	4	16	36	36		3			2	
5,85 m ③		4	4	8	24	40	40		3			2	
6,00 m ③	4	4			8	36	36		3			2	
6,30 m ③		8		4	16	40	40		3			2	
6,45 m ③	4		4	8	24	44	44		3			2	
6,60 m ③	8				8	40	40		3	2		2	2 ②
6,75 m ③		8	4		16	40	40		3	2		2	2 ②
6,90 m ③	4	4		4	16	44	44		3	2		2	2 ②
7,20 m ③		8		8	24	48	48		3	2		2	2 ②
7,35 m ③	4	4	4		16	44	44		3	2		2	2 ②
7,50 m ③	8			4	16	48	48		3	2		2	2 ②
7,65 m ③		8	4	4	24	48	48		3	2		2	2 ②
7,80 m ③	4	4		8	24	52	52		3	2		2	2 ②
7,95 m ③	8		4		16	48	48		3	2		2	2 ②
8,10 m ③		12			16	48	48		3	2		2	2 ②

Količina navedena u komadima.

① Ukrućenje panela obezbeđuje gradilište.

② Eurex 60 550 je potreban samo na samostojećim polovinama oplata.

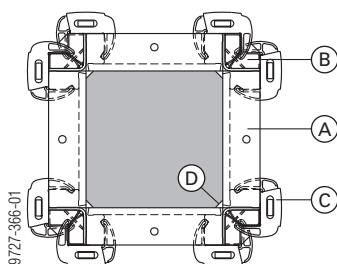
③ Polovine oplata sa platformom oplata za stubove moraju da se odvoje pre podizanja (maks. visina oplata

prilikom podizanja polovine oplata koja je montirana od Univerzalnih panela 1,20m i sa pričvršćenom Platformom oplata za stubove 150/90cm: 5,40 m).

## sa Framax spoljnim uglovima i Framax Xlife panelima

Mogu se kreirati oplate dimenzija od **30 cm, 45 cm, 60 cm i 90 cm** pomoću **Framax spoljnih uglova** i standardnih **Framax Xlife-panela**.

**Dozvoljeni pritisak svežeg betona: 80 kN/m<sup>2</sup>**



**A** Framax Xlife-panel (maks. 60 cm)

**B** Framax spoljni ugao

**C** Framax-brzi stezač RU

**D** Trougaona lajsna

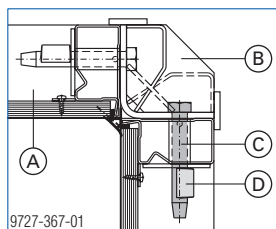


### NAPOMENA

- Za stubove sa poprečnim presecima od **90 cm** se moraju koristiti **klinaste bolcne i zatezni klinovi** umesto brzih stezača.
- Nemojte stavljati ulje ili podmazivati spojeve stegnute kajlom.

### Framax-klinasta bolcna RA 7,5

Dozvoljena sila zatezanja u poprečnom otvoru Framax Xlife-panela: 25,0 kN



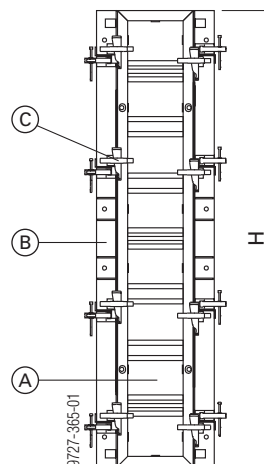
**A** Framax Xlife-panel 0,90m

**B** Framax spoljni ugao

**C** Framax-klinasta bolcna RA 7,5

**D** Framax-zatezni klin R

## Specifikacija materijala



Primer: Framax spoljni uglovi sa Framax Xlife panelima 0,45x2,70m

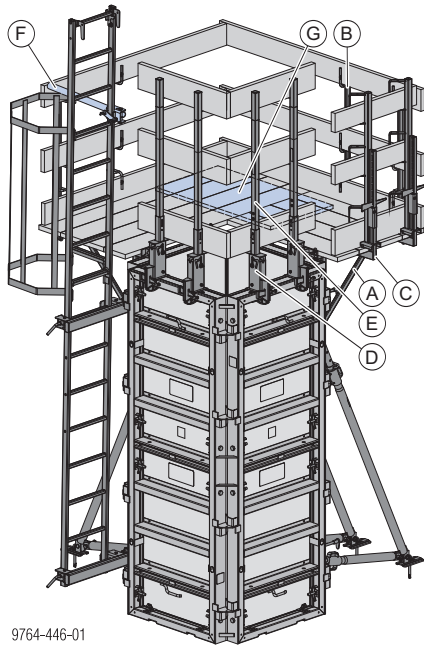
Visina panela (H)	Framax Xlife panel (A)			Framax spoljni ugao (B)		
	3,30m	2,70m	1,35m	3,30m	2,70m	1,35m
1,35m			4			4
2,70m		4			4	
3,30m	4			4		

Visina panela (H)	Brzi stezač RU odn. klinasta bolcna sa steznim klinom (C)
1,35m	16
2,70m	32
3,30m	40

Količina navedena u komadima



## Platforma za betoniranje sa Framax-konzolama 90



9764-446-01

- A** Framax-konzola 90 EP  
(patose platformi obezbeđuje gradilište)
- B** Zaštitna ograda 1,00m  
(daske za zaštitnu ogradu obezbeđuje gradilište)
- C** Bočna zaštitna ograda XP  
(daske za zaštitnu ogradu obezbeđuje gradilište)
- D** Framax-adapter XP
- E** Zaštitna ograda XP 1,20m  
(daske za zaštitnu ogradu obezbeđuje gradilište)
- F** Sigurnosni branik XS
- G** Daska za zavrtnanje patosa platforme vijcima  
(daske obezbeđuje gradilište)

### Napomena:

Na mestu spoja dve fosne je potrebno odozdo zaviti vijcima spojnu dasku.



#### NAPOMENA

Konzole moraju da se obezbede od slučajnog odizanja.



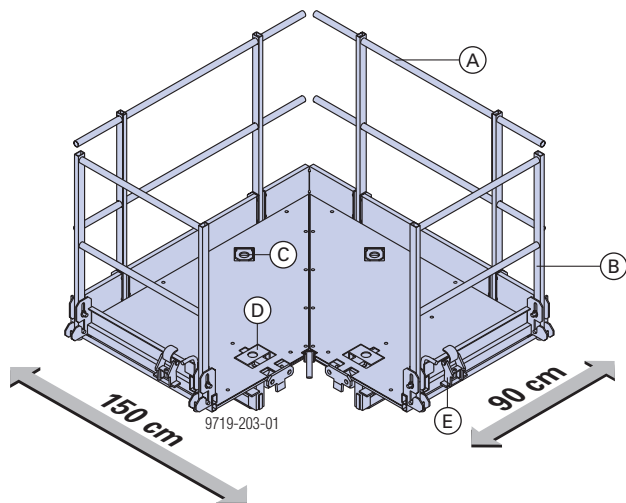
Više informacija o konstrukciji platformi za betoniranje potražite u Korisničkim informacijama „Ramovska oplata Framax Xlife”.

## Doka platforma stubne oplate 150/90cm

### Napomena:

Doka-platforma stubne oplate 150/90cm može da se koristi isključivo na jedinicama oplate za stubove koja je montirana od Framax Xlife-univerzalnih panela.

### Opis proizvoda



A Zadnja ograda

B Bočna ograda

C Zadnja tačka za kačenje na kran

D Sigurnosna kuka (plava) = prednja tačka za kačenje na kran

E Dodatna tačka za kačenje na kran (crvena) u parkiranoj položaju

**Dozvoljeno radno opterećenje:**  
**1,5 kN/m<sup>2</sup> (150 kg/m<sup>2</sup>)**

Klasa opterećenja 2 u skladu sa standardom EN 12811-1:2003

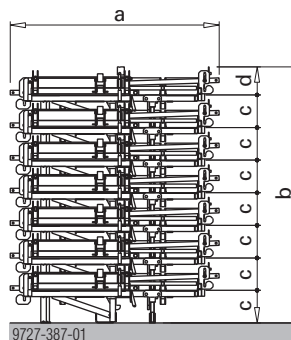
### Glavne karakteristike:

- Ova predmontirana platforma obezbeđuje ugodan i bezbedan rad na oplata za stubove. Može se koristiti na stubovima svih poprečnih preseka.
  - Framax Xlife sa univerzalnim panelima: 25x25 cm do 105x105 cm
  - Alu-Framax Xlife sa univerzalnim panelima: 25x25 cm do 60x60 cm
- Tačke za kačenje koje su užlebljene u patos omogućavaju brzo i jednostavno podizanje platforme kranom. Samo jedna platforma za stubove se može koristiti na svakom stubu!
- Pričvršćivanje je brzo i zato se platforme mogu premeštati s jedne oplatne jedinice do druge prilikom betoniranja. Tako je jedna platforma dovoljna za nekoliko jedinica oplate za stubove.
- Praktične pokretne bočne ograde omogućavaju jednostavno pristupanje i silazak sa platforme. Obe bočne ograde mogu da se fiksiraju u otvorenom ili zatvorenom položaju.

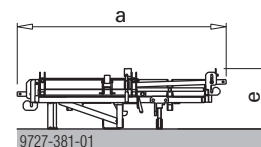
## Transportovanje, slaganje i skladištenje

Doka platforme oplate za stubove su predmontirane, jednostavne za transport i skladištenje u sklopljenom položaju. Ne postoji mogućnost da iskliznu sa strane.

Slog od 7 platformi oplate za stubove



Jedna sklopljena platforma



- a ... 183 cm
- b ... 225 cm
- c... 28,6 cm
- d... 24,8 cm
- e... 53 cm



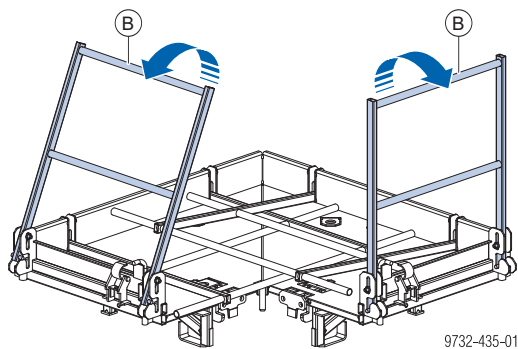
### UPOZORENJE

Postoji rizik od prevrtanja sloga u slučaju jakih vetrova.

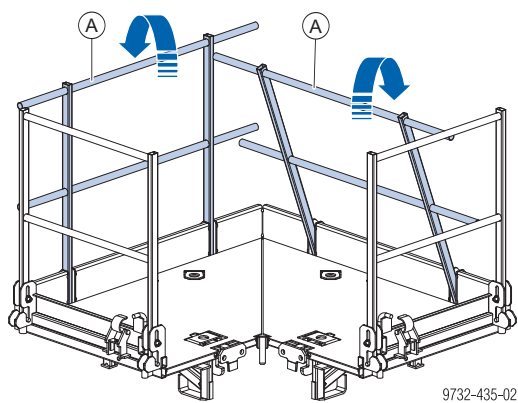
- ▶ Ako postoji mogućnost jakih vetrova, uvek preduzimajte dodatne mere opreza za fiksiranje sloga ili redajte najviše 3 platforme.

## Montaža

- Podignite bočne ograde. Automatski ulaze na svoja mesta.



- Podignite zadnje ograde. Automatski ulaze na svoja mesta.



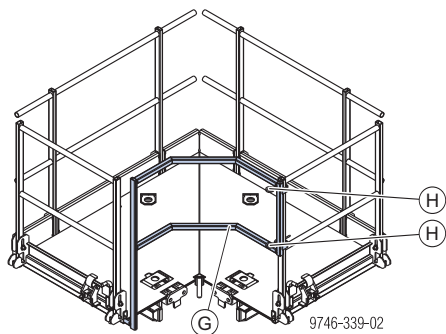
- A Zadnja ograda
- B Bočna ograda

Platforma oplata za stubove je sada spremna za korišćenje.

### Napomena:

Kada demontirate platformu, prvo sklopite zadnje ograde, a zatim bočne.

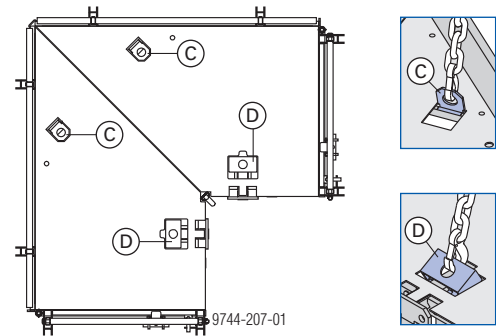
- Montirajte suprotnu zaštitnu ogradu platforme oplata stuba 150/90cm i osigurajte je elastičnim osiguračima 5mm.



- G Suprotna zaštitna ograda platforme oplata stuba 150/90cm
- H Elastični osigurač 5mm

## Premeštanje platforme

- Pričvrstite kran na prikazanim tačkama.

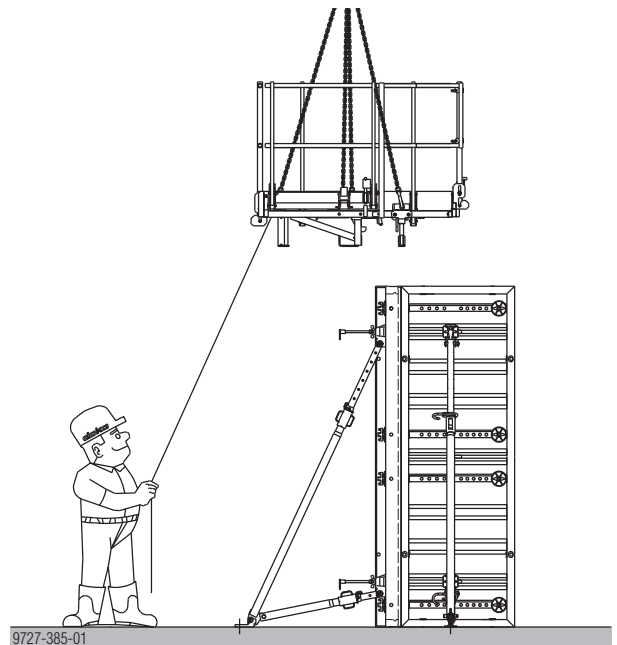


- C Zadnja tačka za kačenje na kran
- D Prednja tačka za kačenje na kran



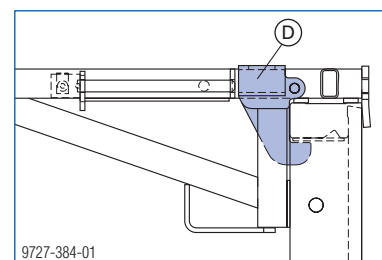
Crvena dodatna tačka za kačenje na kran u „parkiranom” položaju.

- Okačite platformu oplata za stubove na odgovarajuće mesto na oplati.



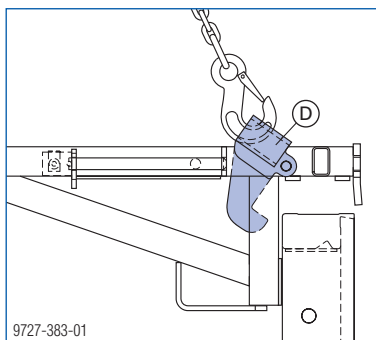
Kačenje platforme tačno na odgovarajući položaj je znatno jednostavnije kada se koriste kablovi za navođenje.

- Kada se platforma oplata za stubove okači na odgovarajuće mesto na oplati, skinite četvorostruki lanac za dizanje.



Sigurnosna kuka (D) se spušta na svoju početnu poziciju i automatski osigurava platformu od slučajnog odizanja.

- ▶ Kada se platforma podigne, lanac za dizanje funkcioniše kao sigurnosna kuka (**D**) i platforma se automatski otključava.



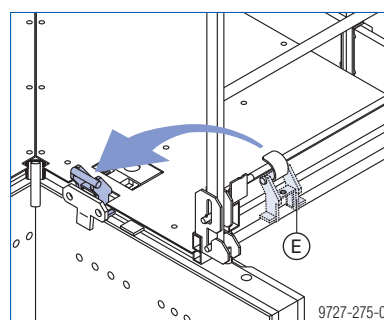
## Premeštanje oplata zajedno sa platformom

Da bi se uštedelo vreme rada kрана, Doka platforma oplata za stubove se takođe može premeštati zajedno s oplatom:

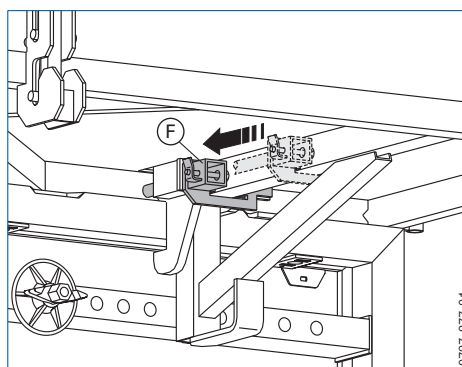


- ▶ Uvek podižite i premeštajte jednu po jednu polovinu oplata.
- ▶ Maks. visine oplata koje se mogu premeštati zajedno s platformom:
  - 8,10 m (Univerzalni paneli 0,90m)
  - 5,40 m (Univerzalni paneli 1,20m)

- ▶ Okačite platformu na odgovarajuće mesto na oplati (nastavite kao što je opisano u odeljku „Premeštanje platforme”).
- ▶ Premestite dodatnu tačku za kačenje na kran (**E**) iz parkiranog položaja u položaj „u upotrebi”. Ispravni položaj = nagnuta unapred ka oplati.



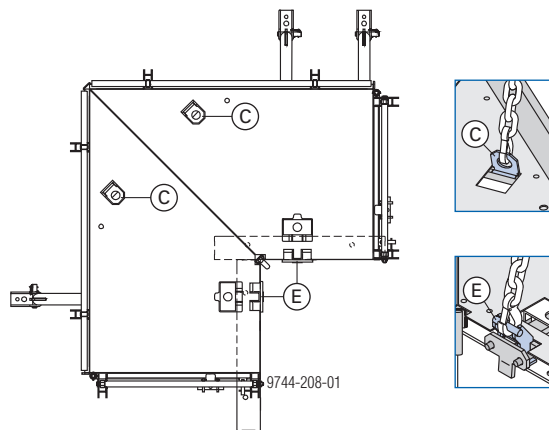
- ▶ Fiksirajte dodatnu tačku za kačenje na kran kliznim vijkom (**F**) na donjoj strani platforme.



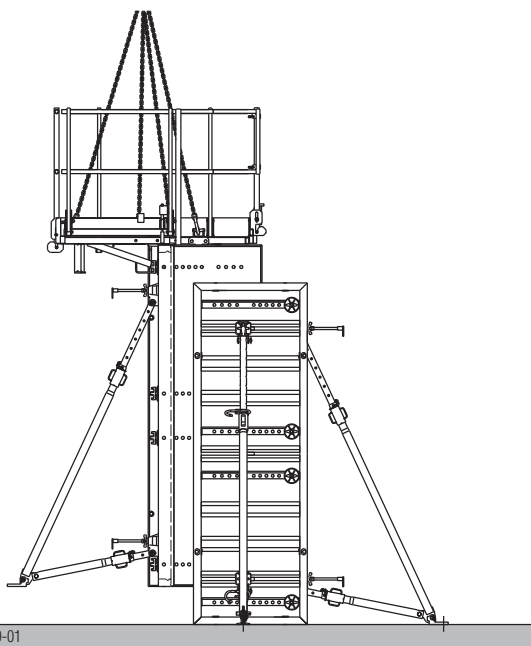
Proverite da li se klizni vijak pričvršćuje u krajnjem prednjem položaju.

- ▶ Dodatnim stabilizatorima podupirača osigurajte polovinu oplata na koju nije montirana platforma.

- ▶ Pričvrstite kran na prikazanim tačkama.



- C** Zadnja tačka za kačenje na kran
- E** Dodatna tačka za kačenje na kran



Platforma može da ostane pričvršćena za oplatu tokom čitave operacije.

### Odvajanje platforme od oplata

- ▶ Ponovo fiksirajte rezu (**F**) u zadnjem položaju a dodatno vešanje za kran dovedite u zatvoreni položaj.
- ▶ Prikačite kran na mesta prikazana u odeljku "Premeštanje platforme".

## Uputstvo za montažu i upotrebu sistema za penjanje

Sistem za penjanje XS u kombinaciji sa platformom stubne oplata 150/90cm predstavlja sigurno pomagalo za penjanje na oplatama stubova:

- kod kačenja/skidanja polovina oplata
- kod otvaranja/zatvaranja polovina oplata
- kod postavljanja armature
- kod betoniranja

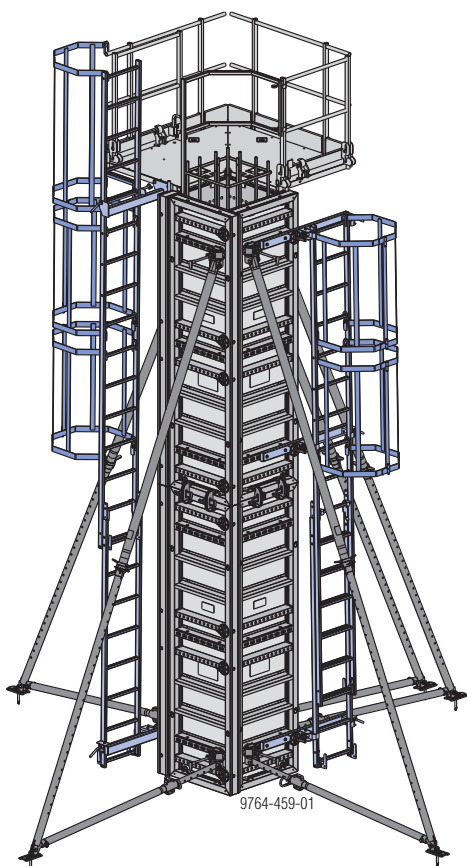
### Napomena:

Prilikom izvođenja sistema za penjanje pridržavati se nacionalnih zakonskih propisa.



### UPOZORENJE

- Merdevine XS se mogu koristiti samo u sistemu, a ne kao prislone merdevine.



## Specifikacija materijala

Platforma + merdevine	Polovina oplata sa platformom			Polovina oplata bez platforme			
	2,70–3,60 m	>3,60–5,70 m	>5,70–8,10 m	2,70–3,00 m	>3,00–5,10 m	>5,10–7,40 m	>7,40–8,10 m
Nastavak XS platforme za stubove	1	1	1				
Nastavak XS Framax/Alu-Framax	1	1	2	2	2	3	3
Framax-univerzalni vijak 10-16cm	1	1	2	2	2	3	3
Super ploča-navrtka 15,0	1	1	2	2	2	3	3
Sistemske merdevine XS 4,40m	1	1	1			1	1
Nastavak merdevina XS 2,30m		1	2	1	2	1	2

Ograda merdevina	Polovina oplata sa platformom						Polovina oplata bez platforme					
	2,70–3,15 m	>3,15–4,20 m	>4,20–5,40 m	>5,40–6,60 m	>6,60–7,80 m	>7,80–8,10 m	2,70–3,25 m	>3,25–4,30 m	>4,30–5,50 m	>5,50–6,75 m	>6,75–7,95 m	>7,95–8,10 m
Zaštitna ograda merdevina sa izlazom XS	1	1	1	1	1	1						
Sigurnosni branik XS <sup>1)</sup>	1	1	1	1	1	1						
Zaštitna ograda merdevina XS 1,00m	0	1	2	3	4	5	0	1	2	3	4	5

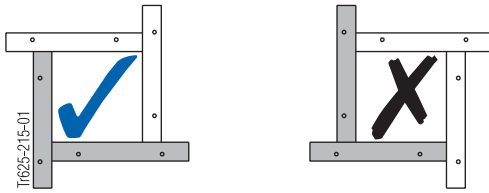
<sup>1)</sup> Bočna ograda Doka-platforme oplata stuba 150/90cm može da se koristi kao sigurnosni branik.

## Priprema polovine oplatae



### NAPOMENA

- ▶ Proverite da li su paneli pravilno postavljeni u međusobnom odnosu.

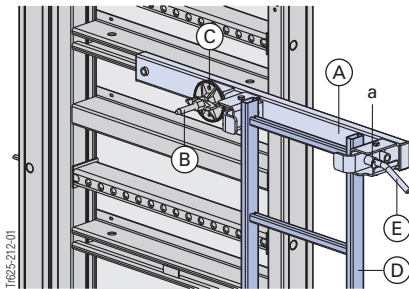


- ▶ Predmontirajte polovine oplatae ravno na tlu.

## Polovina oplatae bez platforme stubne oplatae

### Montirajte sistem merdevina na horizontalnu polovinu oplatae.

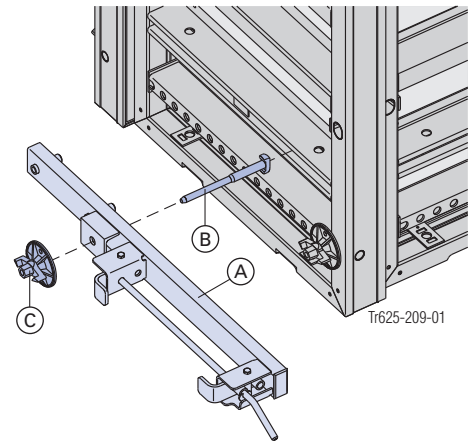
- ▶ Zategnite „Nastavak XS Framax/Alu-Framax” za gornji profil ankera pomoću Framax-univerzalnog vijka 10-16cm i Super ploče-navrtke 15,0.
- ▶ Utisnim vijkom pričvrstite merdevine za nastavak XS. Osigurajte utisni vijak osiguračem.



- na prednjem položaju (a)

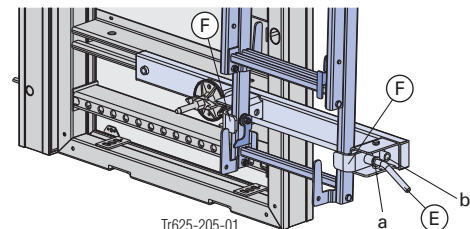
- A** Nastavak XS Framax/Alu-Framax
- B** Framax-univerzalni vijak 10-16cm
- C** Super ploča-navrtka 15,0
- D** Merdevine
- E** Utisni vijak

- ▶ Poravnajte Nastavak XS Framax/Alu-Framax sa merdevinama i zategnite ga za donji profil ankera pomoću Framax-univerzalnog vijka 10-16cm i Super ploče-navrtke 15,0.



- A** Nastavak XS Framax/Alu-Framax
- B** Framax-univerzalni vijak 10-16cm
- C** Super ploča-navrtka 15,0

- ▶ Kod visina oplatae koje su više od 5,10 m, dodatni Nastavak XS Framax/Alu-Framax se mora postaviti oko polovine stuba na isti način. Ovaj dodatni nastavak sprečava ljuljanje merdevina prilikom penjanja i spuštanja.
- ▶ Izvucite potisni vijak, okrenite dve bezbednosne kuke unazad i ubacite merdevine.
- ▶ Zatvorite sigurnosne kuke, ponovo umetnite utisni vijak i obezbedite ga osiguračem.



- na prednjem položaju (a) za jedne merdevine
- na zadnjem položaju (b) u teleskopskoj zoni (za dvoje merdevina)

- E** Utisni vijak
- F** Sigurnosne kuke



Više informacija o fiksiranju merdevina i o zaštitnoj ogradi merdevina potražite u Korisničkim informacijama „Ramovska oplata Framax Xlife”.

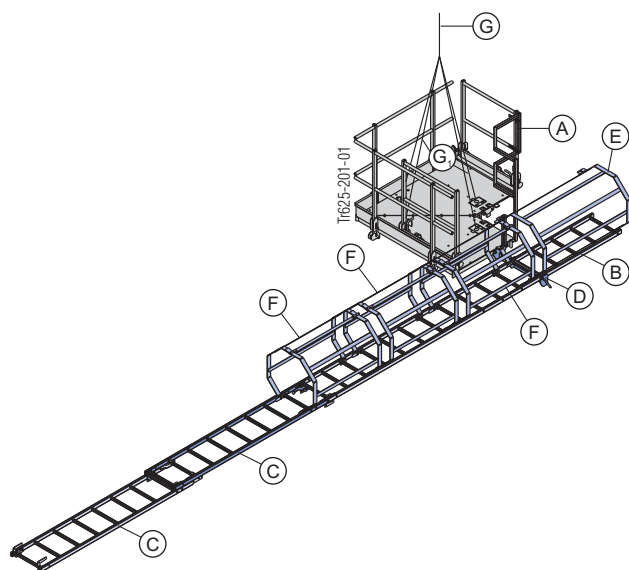
## Polovina oplatae sa platformom stubne oplatae

Montaža platforme stubne oplatae i merdevina se vrši na uspravnoj oplati stuba.



## Predmontaža

- ▶ Montirati sistem za penjanje XS i platformu stubne oplate 150/90cm položeno na tlu i podići Doka četverostrukim lancem 3,20m na uspravljenu polovinu oplate. (skratiti 2 lanca u blizini ulaza za pribl. pet karika!)



**A** Doka platforma stubne oplate 150/90cm

**B** Sistemske merdevine XS 4,40m

**C** Nastavak merdevina XS 2,30m

**D** Nastavak XS platforme za stubove

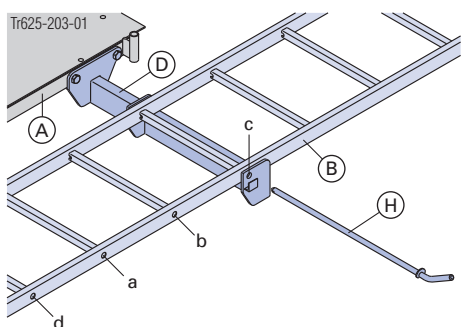
**E** Zaštitna ograda merdevina sa izlazom XS

**F** Zaštitna ograda merdevina XS 1,00m

**G** Doka četverostruki lanac 3,20m

**G<sub>1</sub>** skraćeni lanci

- ▶ Pričvrstiti nastavak XS platforme stubne oplate uz pomoć priloženih zavrtnja na Doka platformu stubne oplate 150/90cm.
- ▶ Postavite sistemske merdevine XS 4,40m sa kukama za kačenje okrenutim ka dole na nastavak XS.
- ▶ Postaviti umetni klin u odgovarajuću prečagu za datu visinu oplate i osigurajte okretanjem.



a ... Otvor za visinu oplate 2,70 m

b ... Otvor za visinu oplate 3,00 m

c ... Otvor za visinu oplate preko 3,30 m

d ... Dodatni otvor za specijalne primene

**A** Doka platforma stubne oplate 150/90cm

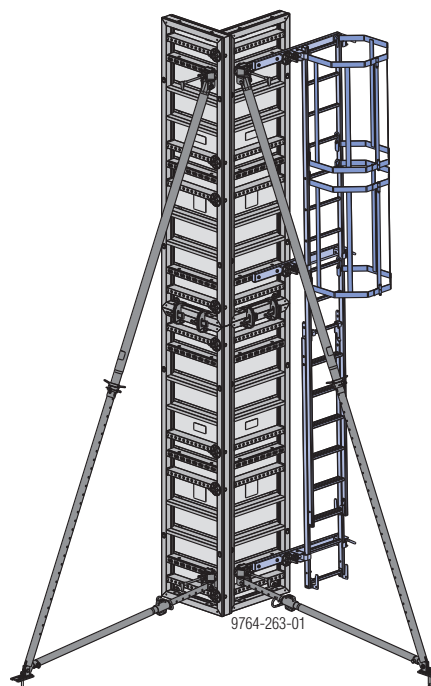
**B** Sistemske merdevine XS 4,40m

**D** Nastavak XS platforme za stubove

**H** Umetni klin

## Postavljanje oplate

- ▶ Kranom podignite prvu polovinu oplate (bez platforme oplate za stubove) u vertikalni položaj.

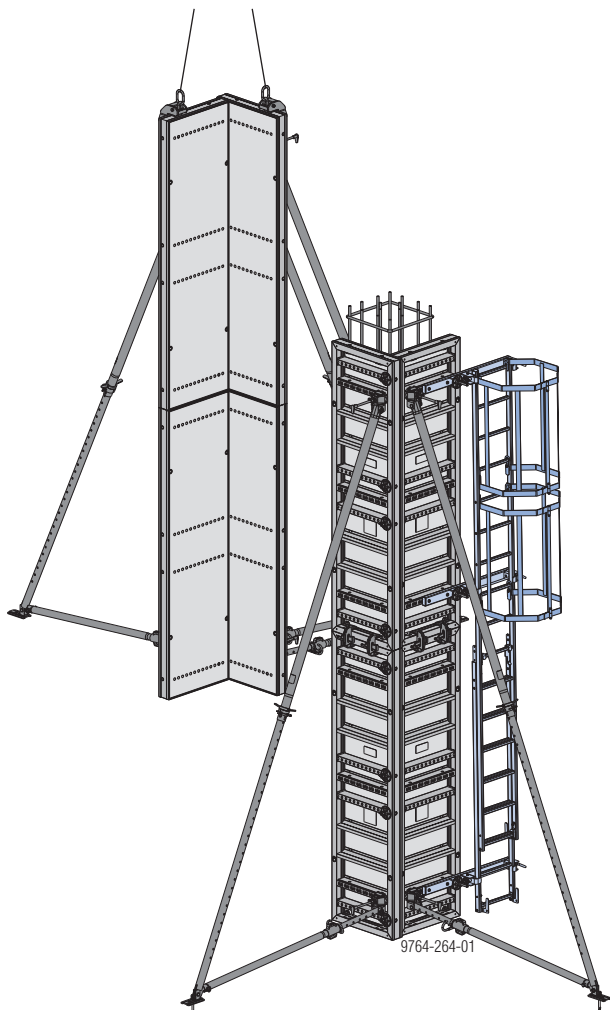


- ▶ Pomoću dva stabilizatora podupirača pričvrstite ovu polovinu oplate da biste sprečili njen pad.
- ▶ Skinite polovinu oplate sa kрана.



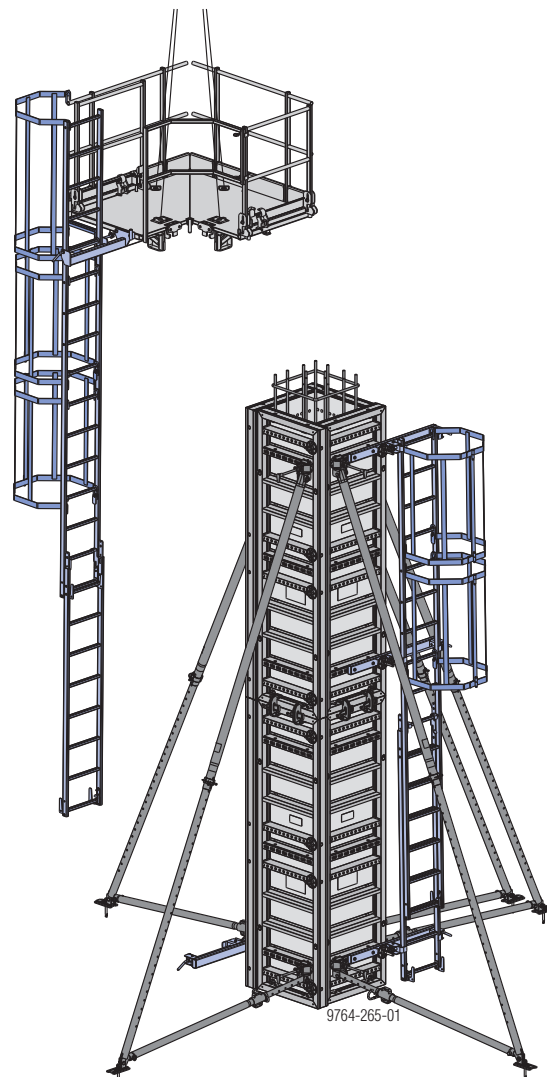
### Spojite polovine oplata

- ▶ Kranom podignite drugu polovinu oplata u vertikalni položaj.



- ▶ Zatvorite polovine oplata.
- ▶ Pomoću tri stabilizatora podupirača pričvrstite ovu polovinu oplata da biste sprečili njen pad.
- ▶ Skinite polovinu oplata sa kрана.
- ▶ Montirajte donji „Nastavak XS Framax/Alu-Framax” kao što je prikazano u odeljku „Polovina oplata bez platforme oplata za stubove”.
- ▶ Kod visina oplata koje su više od 5,70 m, dodatni Nastavak XS Framax/Alu-Framax se mora postaviti oko polovine stuba na isti način. Ovaj dodatni nastavak sprečava ljuljanje merdevina prilikom penjanja i spuštanja.

- ▶ Okačite pripremljenu platformu oplata za stubove, zajedno sa merdevinama, na odgovarajuće mesto na oplata za stubove.



- ▶ Fiksirajte merdevine u Nastavke XS Framax/Alu-Framax.
- ▶ Kada se platforma oplata za stubove okači na odgovarajuće mesto na oplata, skinite četvorostruki lanac za dizanje.

## Uklanjanje oplata i premeštanje

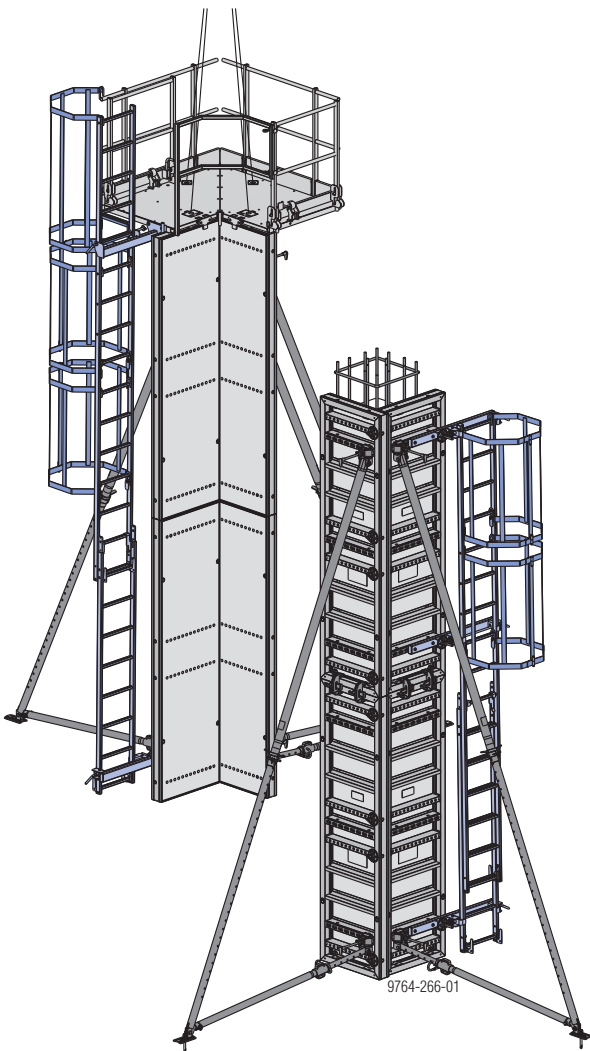
### Prva polovina oplata

- ▶ Prikačite lance za podizanje za polovinu oplata na koju je montirana platforma oplata za stubove.
- ▶ Uklonite ankere stabilizatora podupirača iz tla.
- ▶ Uklonite spojnice sa druge polovine oplata i razdvojite dve polovine oplata.



#### OPREZ

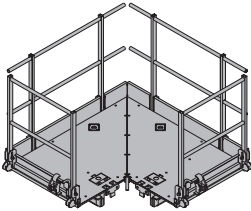
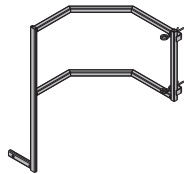
- ▶ Kada skidate oplatu, nikada ne koristite kran za odvajanje od betona. Koristite odgovarajuće alate kao drvene kajle ili specijalni pajser.
- ▶ Spustite polovinu oplata koja je podignuta kranom u položaj za čišćenje i osigurajte je tako da ne može da padne.



Detaljne informacije o tome kako da podignete i premestite polovinu oplata zajedno s platformom potražite u odeljku „Premeštanje oplata zajedno sa platformom”.

### Druga polovina oplata

- ▶ Prikačite lance za podizanje za poduprtu polovinu oplata (tj. polovinu koja i dalje stoji).
- ▶ Uklonite ankere stabilizatora podupirača iz tla.
- ▶ Spustite polovinu oplata koja je podignuta kranom u položaj za čišćenje i osigurajte je tako da ne može da padne.

	[kg]	br.art.	[kg]	br.art.
<b>Doka-platforma oplate stuba 150/90cm</b> Doka-Stützenbühne 150/90cm	<b>211,8</b>	<b>588382000</b>		
 <p>pocinkovano dužina: 173 cm širina: 173 cm visina: 130 cm stanje isporuke: sklopljeno</p>				
<b>Suprotna ograda platforme 150/90cm</b> Gegengeländer Stützenbühne 150/90cm	<b>8,0</b>	<b>588385000</b>		
 <p>pocinkovano širina: 87 cm visina: 170 cm</p>				

## Širom sveta u Vašoj blizini

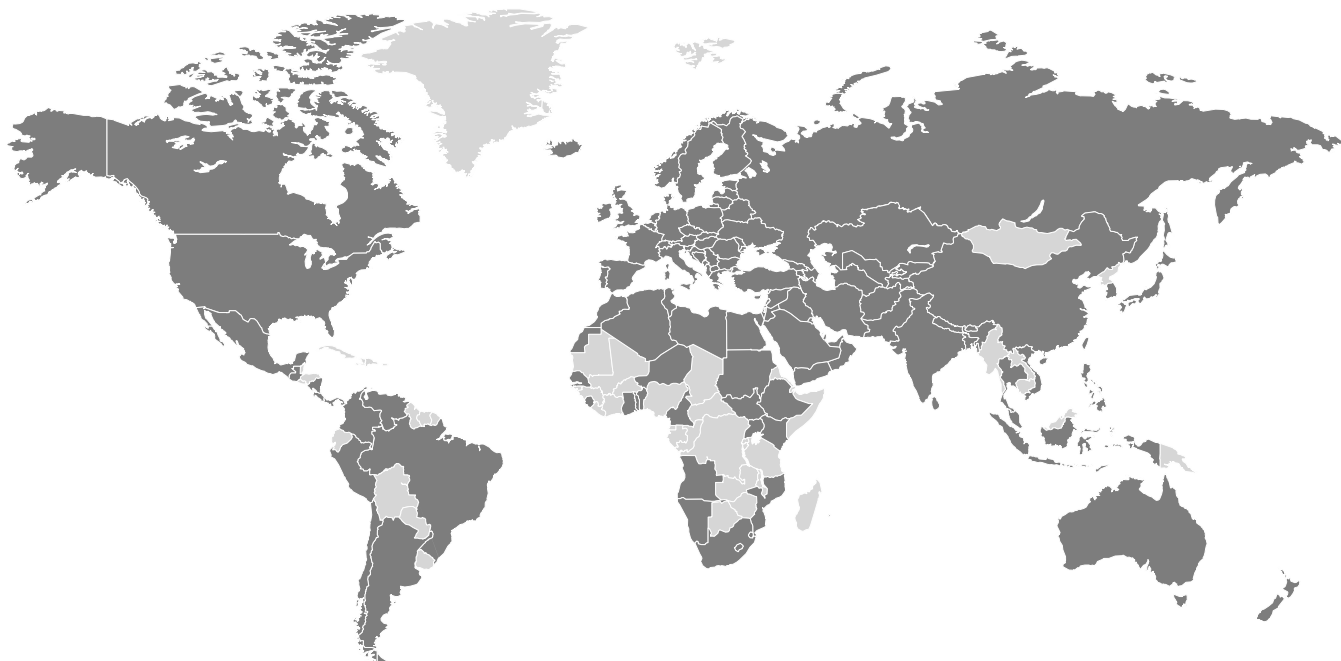
---

Doka se ubraja u svetske lidere na polju razvoja, proizvodnje i distribucije oplatnih sistema u svim oblastima građevinarstva.

Sa više od 160 lokacija za prodaju i logistiku u preko 70 zemalja, Grupacija Doka raspolaže moćnim sistemom

distributivne mreže i time garantuje brzo i profesionalno obezbeđivanje materijala i tehničke podrške.

Grupacija Doka je preduzeće Umdasch Grupacije i širom sveta zapošljava više od 6000 zaposlenih.



[www.doka.com/column-formwork-framax-xlife](http://www.doka.com/column-formwork-framax-xlife)