

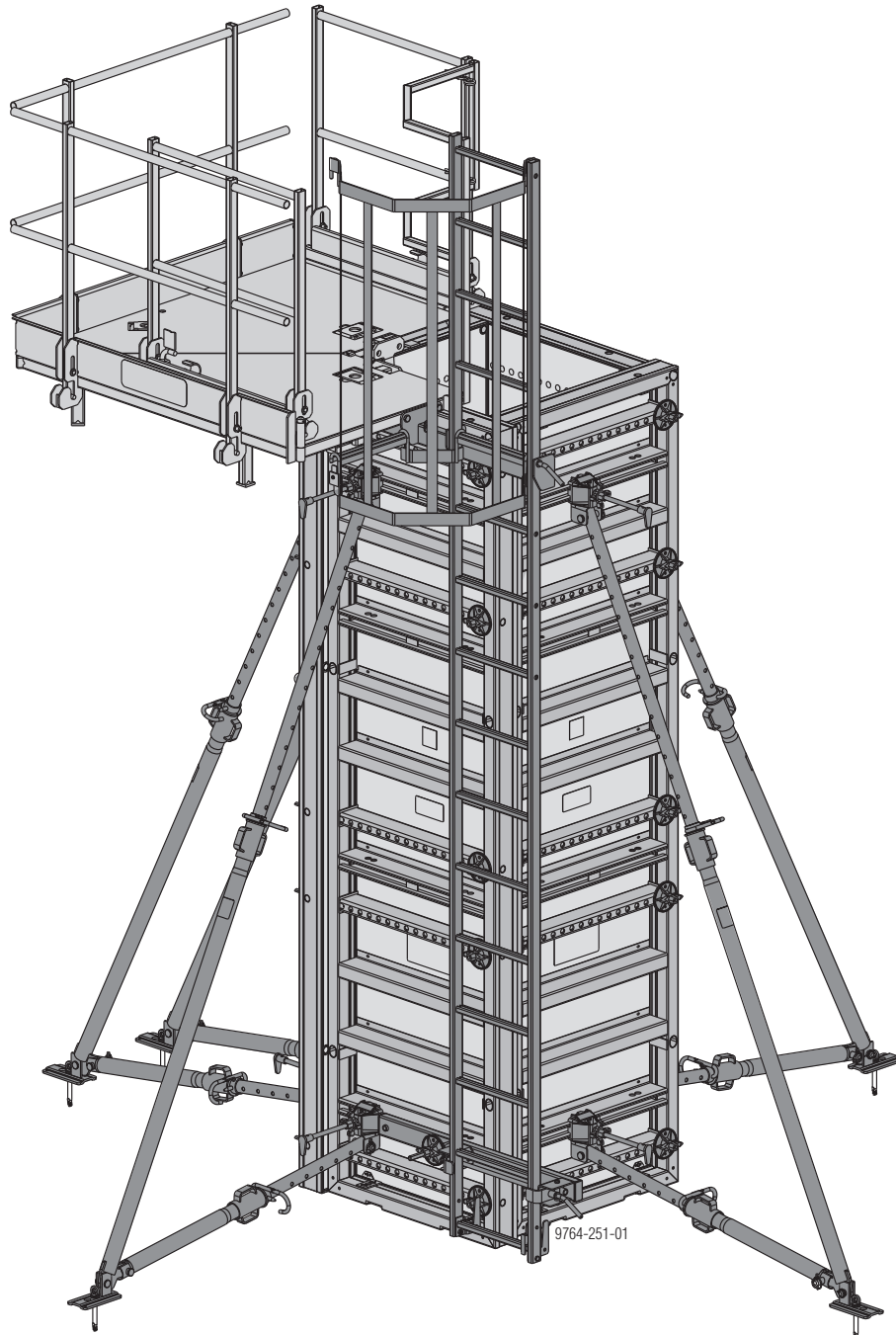
Muottimestarit.

# Pilarimuotti Framax Xlife

Järjestelmämuotti Framax Xlife

## Käyttäjätietoa

Asennus- ja käyttöohje





## Sisällysluettelo

- 4 Järjestelmän kuvaus
- 5 Pilarimuotin pystyttäminen
- 6 Framax Xlife uni-muotti 0,90m
- 7 Framax Xlife uni-muotti 1,20m
- 8 Framax-ulkokulmat ja Framax Xlife-muotit
- 10 Doka-pilarimuotin työtaso 150/90cm
- 14 Asennus- ja käyttöohjeet nousujärjestelmään

### 19 Tuoteluettelo

## Järjestelmän kuvaus

Framax Xlife uni-muotit mahdollistavat joustavan sovituksen **5 cm:n välein** aina 105 cm x 105 cm:n poikkileikkauksiin asti

Muottikorkeudet 3,30 m, 2,70 m, 1,35 m ja 0,90 m mahdollistavat **korkeussovituksen 45 cm:n välein**.

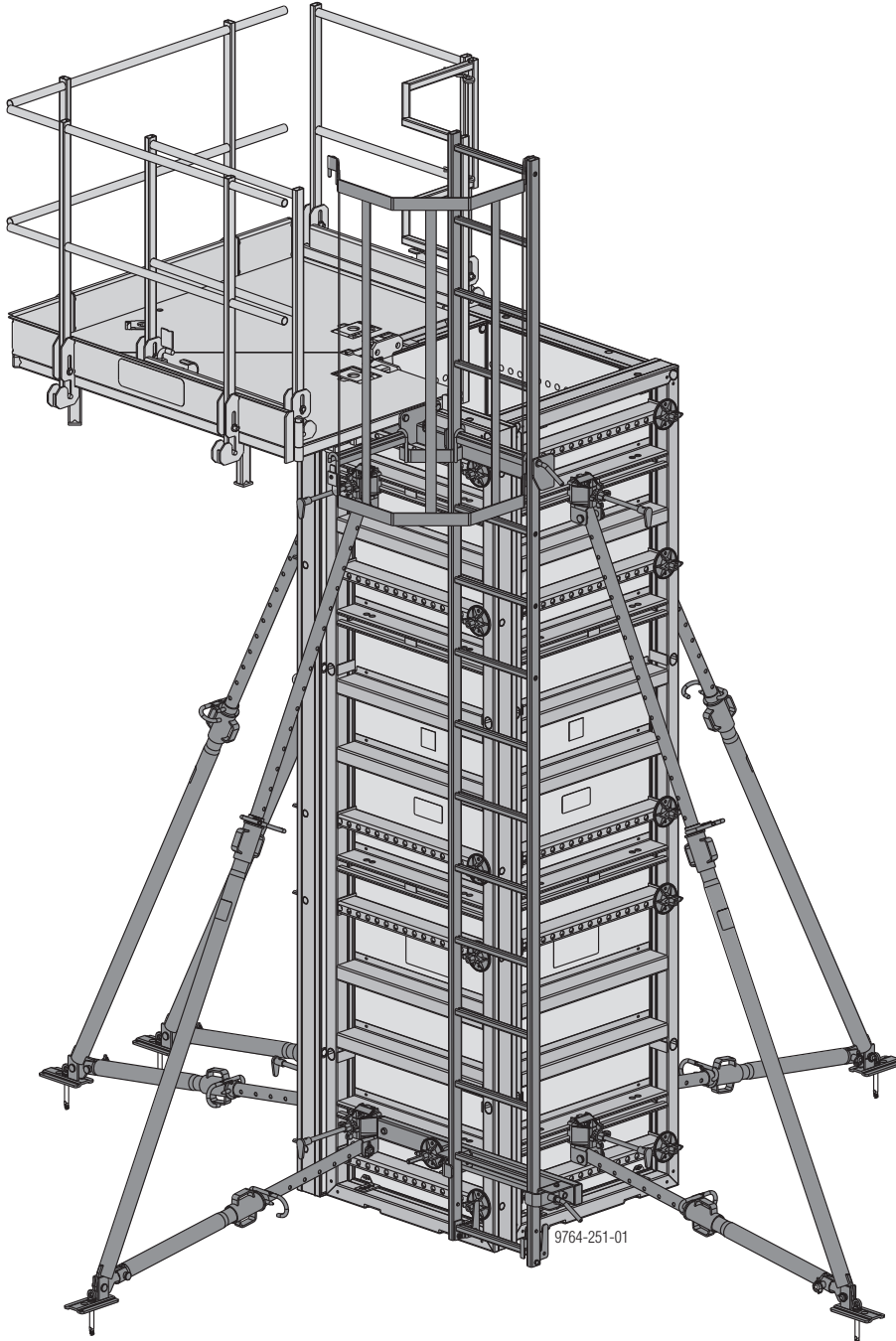
**Sallittu valupaine: 90 kN/m<sup>2</sup>**



**Molempien muottileveyksien 0,90m ja 1,20m yhdistelmä:**

Suuret suorakulmaiset poikkileikkaukset voidaan muotittaa taloudellisesti molempien muottileveyksien yhdistelmällä.

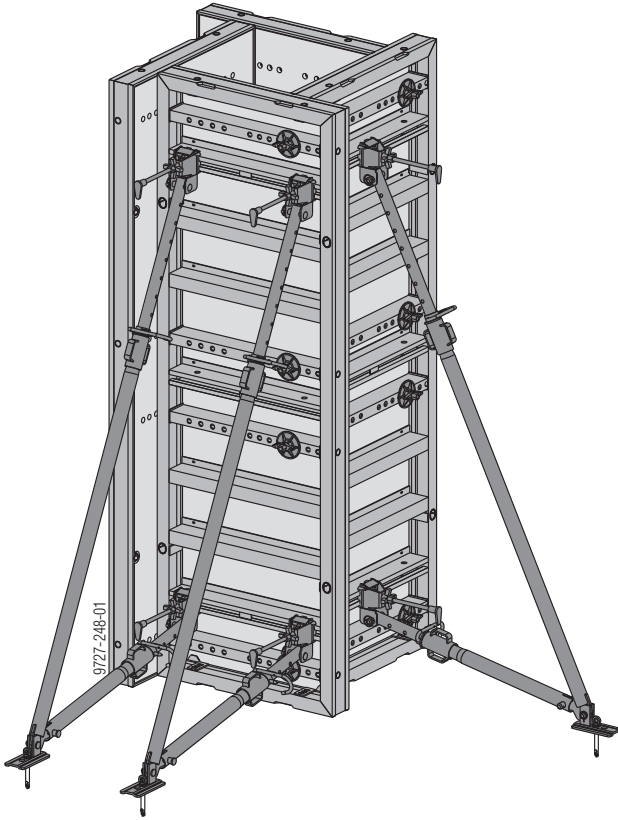
30 cm:n 45 cm:n, 60 cm:n ja 90 cm:n pilarit voidaan valmistaa myös **Framax Xlife-muoteilla ja Framax-ulkokulmilla** (sallittu valupaine: 80 kN/m<sup>2</sup>).



### ILMOITUS

Tämä ohje pätee ainoastaan käyttäjän peruskäsikirjan "Järjestelmämuotti Framax Xlife" yhteydessä!

## Pilarimuotin pystyttäminen



### ILMOITUS

- Pilarimuotit suoristetaan täsmällisesti noudattamalla yllä kuvattua vinotukien järjestystä.
- Varmista vapaana seisovat muotin puoliskot aina vinotuilla niin, että ne eivät voi kaataa.

### Huom:

Tarpeettomat järjestelmäreiät yleiskasettien levyssä tulpataan **Framax-ankkurireiän tukkeilla R 24,5**.

## Muottien asentaminen / purkaminen

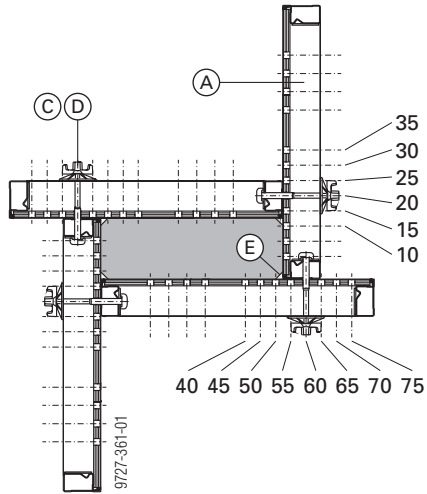
### Muottien asentaminen:

- Esikokoa muotin puolikas vaaka-asennossa.
- Varmista ensimmäinen muotin puolisko vinotuilla, irrota sen jälkeen nosturista.
- Liitä toinen puolikas ensimmäiseen, irrota sen jälkeen nosturista.

### Muotin purkaminen:

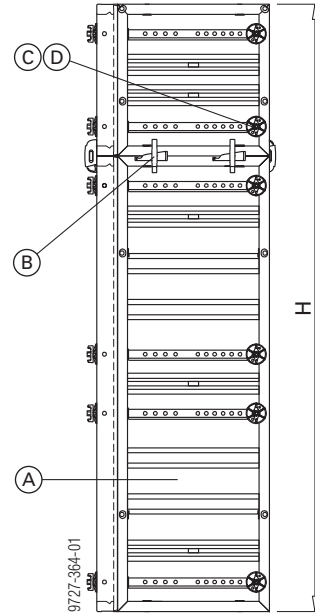
- Kiinnitä ilman vinotukia oleva muotin puolikas nosturiin, irrota kiinnittimet toisesta puoliskosta, nosta pois ja välivarastoi vaakasuorassa asennossa.
- Kiinnitä vinotuilla varustettu muotin puolikas nosturiin, irrota vinotukien kiinnitys lattiasta ja siirrä muotinpuolikas.

# Framax Xlife uni-muotti 0,90m



Esimerkki: pilari 20 x 60 cm

**E** Framax kolmiosivulista



## Materiaalin tarve uni-muotilla 0,90m

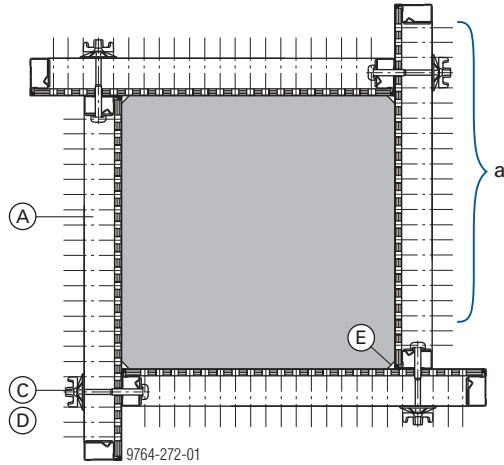
Muottikorkeus (H)	Uni-muotti (A)				Pikalaitin RU (B)	Yleiskiinnike (C)	Super-mutteri 15,0 (D)	Muotin puolikas työtason kanssa			Muotin puolikas ilman työtasoa			
	3,30m	2,70m	1,35m	0,90m				Vinotuet			Vinotuet			
								340	540	Eurex 60 550	340	540	Eurex 60 550	
0,90m				4		8	8	①				①		
1,35m			4			8	8	①				①		
1,80m				8	8	16	16	①				①		
2,25m			4	4	8	16	16	3				2		
2,70m		4				16	16	3				2		
3,15m			4	8	16	24	24	3				2		
3,30m	4					20	20	3				2		
3,60m		4		4	8	24	24	3				2		
4,05m		4	4		8	24	24	3				2		
4,20m	4			4	8	28	28	3				2		
4,50m		4		8	16	32	32	3				2		
4,65m	4		4		8	28	28	3				2		
4,95m		4	4	4	16	32	32	3				2		
5,10m	4			8	16	36	36	3				2		
5,40m		8			8	32	32		3				2	
5,55m	4		4	4	16	36	36		3				2	
5,85m		4	4	8	24	40	40		3				2	
6,00m	4	4			8	36	36		3				2	
6,30m		8		4	16	40	40		3				2	
6,45m	4		4	8	24	44	44		3				2	
6,60m	8				8	40	40		3				2	
6,75m		8	4		16	40	40		3				2	
6,90m	4	4		4	16	44	44		3				2	
7,20m		8		8	24	48	48		3	2			2	2 ②
7,35m	4	4	4		16	44	44		3	2			2	2 ②
7,50m	8			4	16	48	48		3	2			2	2 ②
7,65m		8	4	4	24	48	48		3	2			2	2 ②
7,80m	4	4		8	24	52	52		3	2			2	2 ②
7,95m	8		4		16	48	48		3	2			2	2 ②
8,10m		12			16	48	48		3	2			2	2 ②

Kaikki tiedot kpl.

① Muottien tuenta rakennuttajan toimesta.

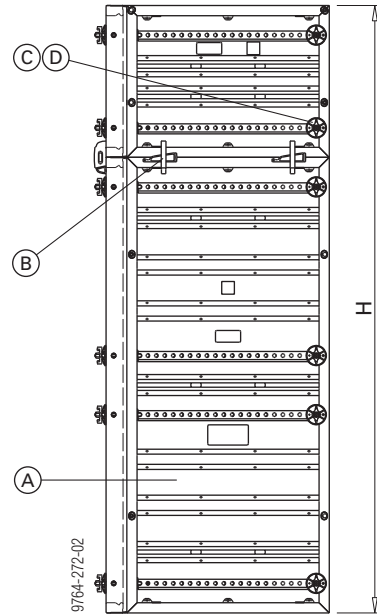
② Eurex 60 550 tarvitaan vain vapaasti seisovaan muotin puolikkaaseen.

# Framax Xlife uni-muotti 1,20m



Esimerkki: Pileri 90 x 90 cm  
a ... 10 cm:stä 105 cm:iin 5 cm:n välein

**E** Framax kolmiosivulista



## Materiaalin tarve uni-muotilla 1,20m

Muottikor- keus (H)	Uni-muotti (A)				Pikalitit RU (B)	Yleiskinnike (C)	Super-mutteri 15,0 (D)	Muotin puolikas työtason kanssa			Muotin puolikas ilman työtasoa		
	3,30m	2,70m	1,35m	0,90m				Vinotuet			Vinotuet		
								340	540	Eurex 60 550	340	540	Eurex 60 550
0,90m				4		8	8	①			①		
1,35m				4		8	8	①			①		
1,80m				8	8	16	16	①			①		
2,25m				4	4	8	16	3			2		
2,70m			4			16	16	3			2		
3,15m			4	8	16	24	24	3			2		
3,30m	4					20	20	3			2		
3,60m		4		4	8	24	24	3			2		
4,05m		4	4		8	24	24	3			2		
4,20m	4			4	8	28	28	3			2		
4,50m		4		8	16	32	32		3			2	
4,65m	4		4		8	28	28		3			2	
4,95m		4	4	4	16	32	32		3			2	
5,10m	4			8	16	36	36		3			2	
5,40m		8			8	32	32		3			2	
5,55m ③	4		4	4	16	36	36		3			2	
5,85m ③		4	4	8	24	40	40		3			2	
6,00m ③	4	4			8	36	36		3			2	
6,30m ③		8		4	16	40	40		3			2	
6,45m ③	4		4	8	24	44	44		3			2	
6,60m ③	8				8	40	40		3	2		2	2 ②
6,75m ③		8	4		16	40	40		3	2		2	2 ②
6,90m ③	4	4		4	16	44	44		3	2		2	2 ②
7,20m ③		8		8	24	48	48		3	2		2	2 ②
7,35m ③	4	4	4		16	44	44		3	2		2	2 ②
7,50m ③	8			4	16	48	48		3	2		2	2 ②
7,65m ③		8	4	4	24	48	48		3	2		2	2 ②
7,80m ③	4	4		8	24	52	52		3	2		2	2 ②
7,95m ③	8		4		16	48	48		3	2		2	2 ②
8,10m ③		12			16	48	48		3	2		2	2 ②

Kaikki tiedot kpl.

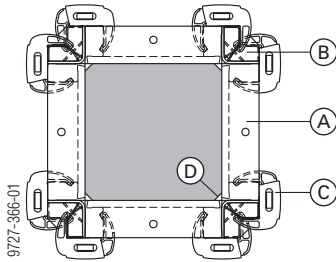
- ① Muottien tuenta rakennuttajan toimesta.
- ② Eurex 60 550 tarvitaan vain vapaasti seisovaan muotin puolikkaaseen.
- ③ Pilarimuotin puolikas, jossa on pilarimuotin työtaso, on purettava ennen nostoa. (Suurin sallittu muottikor-

keus siirrettäessä pilarimuotin puolikasta on 5,4m. Sis. Uni-muotti 1,2m sekä pilarimuotin työtaso 150/90cm).

# Framax-ulkokulmat ja Framax Xlife-muotit

Framax-ulkokulmilla ja Framax Xlife -muoteilla on mahdollista valmistaa 30cm, 45cm ja 90 cm pilareita.

**Sallittu valupaine: 80 kN/m<sup>2</sup>**



**A** Framax Xlife-muotti (enint. 60cm)

**B** Framax ulkokulma

**C** Framax pikaliitin RU

**D** Kulmalista

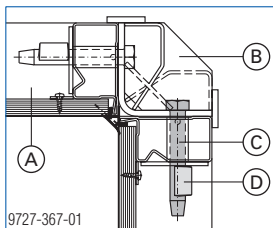


## ILMOITUS

- 90 cm:n pilarissa on pikaliittimen sijasta käytettävä **kiilapulttia ja kiilaa**.
- Kiilaliitoksia ei saa öljytä eikä voidella.

## Framax kiilapultti RA 7,5

Sallittu vetovoima Framax Xlife-muotin kiilapultissa: 25,0kN



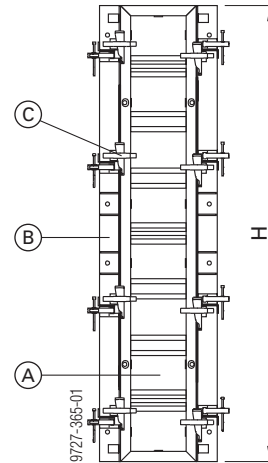
**A** Framax Xlife muotti 0,90m

**B** Framax ulkokulma

**C** Framax kiilapultti RA 7,5

**D** Framax kiila R

## Asentaminen



Esimerkki: Framax-ulkokulmat 2,70m Framax Xlife-muoteilla 0,45x2,70m

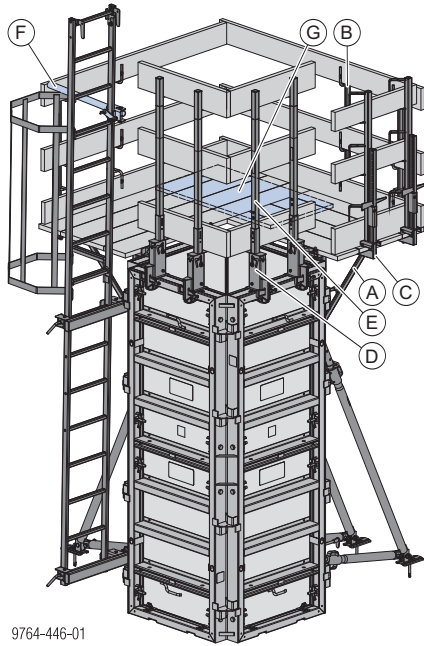
Muotin- korkeus (H)	Framax Xlife-muotti (A)			Framax-ulkokulma (B)		
	3,30m	2,70m	1,35m	3,30m	2,70m	1,35m
1,35m			4			4
2,70m		4			4	
3,30m	4			4		

Muotin- korkeus (H)	Pikaliitin RU tai Kiilapultti ja kiila (C)
1,35m	16
2,70m	32
3,30m	40

Kappalelukumäärä



## Betonointitaso Framax konsolilla 90



- A** Framax työtasokonsoli 90 EP  
(tasolaudat työmaalta)
- B** Työtasokonsolin kaide 1,00m  
(kaidelaudat työmaalta)
- C** Suojakaidejärjestelmä XP  
(kaidelaudat työmaalta)
- D** Framax adapteri XP
- E** Kaidetolppa XP 1,20m  
(kaidelaudat työmaalta)
- F** Portti XS
- G** Lauta tasolautojen ruuvaamista varten (laudat työmaalta)

### Huom:

Alapuolelle on ruuvattava tukilankku, kun tason lankut muodostavat puskuliitoksen.



### ILMOITUS

Varmista, että konsolit eivät pääse nousemaan.



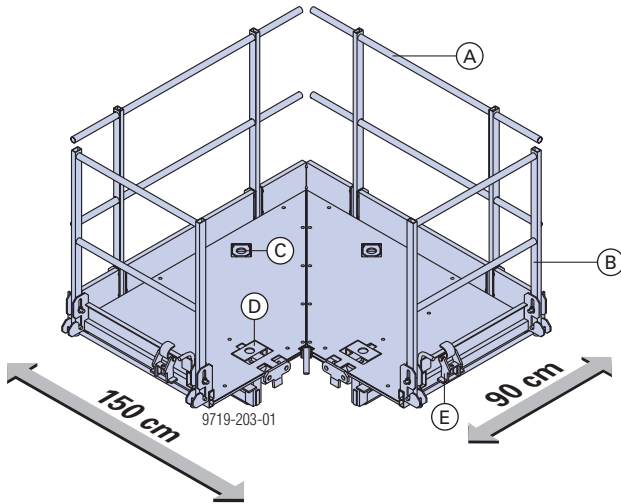
Lisätietoja betonointitasojen valmistamisesta katso käyttäjätiedot "Järjestelmämuotti Framax Xlife".

## Doka-pilarimuotin työtaso 150/90cm

### Huom:

Doka-pilarimuotin työtasoa 150/90 cm voidaan käyttää vain Framax Xlife-Uni muoteista laadituissa pilarimuotteissa.

### Tuotteen kuvaus



A Takakaide

B Sivukaide

C Taempi nosturin ripustuskohta

D Varmistuskoukku (sininen) = etummainen nosturin kiinnityskohta

E Nosturin lisäripustuskohta (punainen) parkkiasennossa

**Sallittu hyötykuorma: 1,5 kN/m<sup>2</sup> (150 kg/m<sup>2</sup>)**

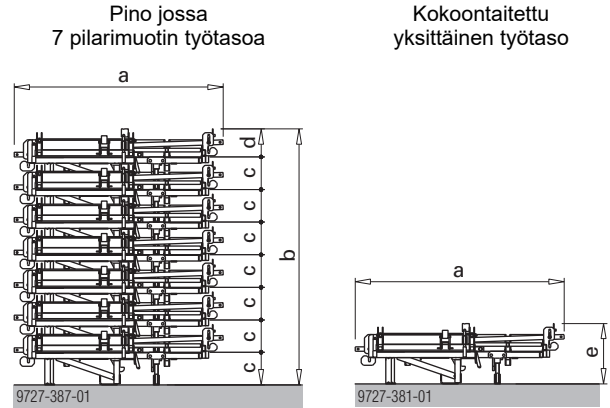
Kuormaluokka 2 EN 12811-1:2003 mukaan

#### Tärkeimmät ominaisuudet:

- Tämä, nopeasti käyttövalmis työtaso mahdollistaa miellyttävän ja turvallisen työn muoteilla pilarin poikkileikkauksesta riippumatta.
  - Framax Xlife Uni-muottien kanssa: 25x25cm - 105x105cm
  - Alu-Framax Xlife Uni-muottien kanssa: 25x25cm - 60x60cm
- Taso on helppo ja nopea asentaa nosturilla muotille tason nostolenkeistä. Yhteen pilariin voidaan käyttää vain yhtä pilarimuotin työtasoa kerrallaan.
- Nopean kiinnittämisen ansiosta sama työtaso kulkee betonoitaessa muotista toiseen. Näin yksi työtaso riittää useille pilarimuoteille.
- Kääntyvät sivukaiteet tarjoavat kätevän sisäänpääsyn. Molemmat sivukaiteet voidaan lukita auki- ja kiinni-asentoon.

### Kuljetus, pinoaminen ja varastointi

Esiasennot Doka pilarimuotin työtasot voidaan kokoonkäännettyinä kätevästi kuljettaa ja varastoida kaatumiselta suojattuina – ilman liukumisvaaraa.



a ... 183 cm  
b ... 225 cm  
c ... 28,6 cm  
d ... 24,8 cm  
e ... 53 cm



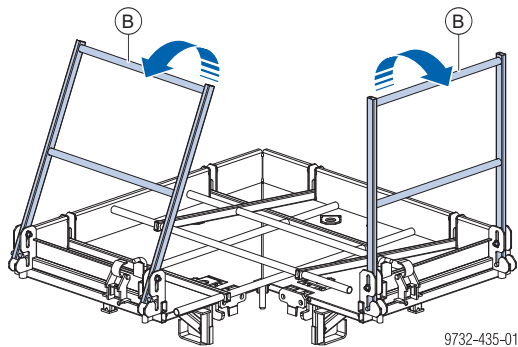
#### VAROITUS

**Kovalla tuulella** on vaarana pinon kaatumisen.

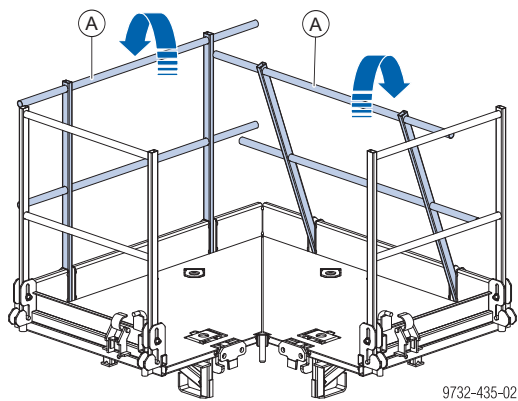
- Varmista pino vielä erikseen kovalla tuulella tai pienellä työtasojen määrällä 3:een.

## Asennus

- Käännä sivukaide ylös. Kaide lukittuu automaattisesti.



- Käännä takakaide ylös. Kaide lukittuu automaattisesti.



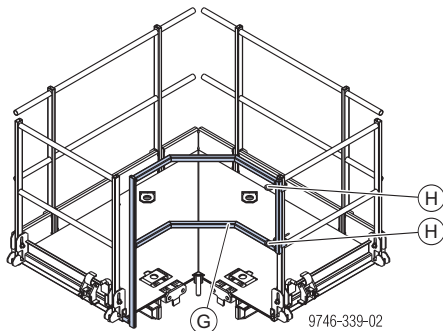
- A Takakaide
- B Sivukaide

Pilarimuotin työtaso on nyt käyttövalmis.

### Huom:

Taita kokoon ensin takakaide ja sitten sivukaide.

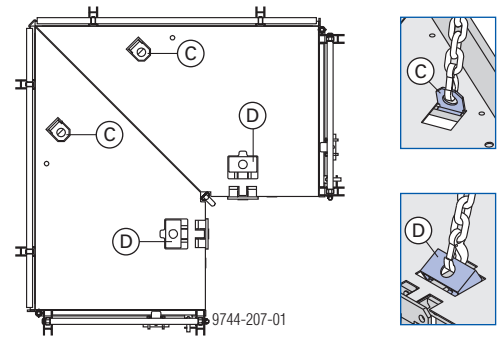
- Asenna suojakaide pilarimuotin työtasolle 150/90cm ja varmista jousisokalla 5mm.



- G Suojakaide pilarimuotin työtasolle 150/90cm
- H Jousisokka 5mm

## Työtason siirtäminen

- Kiinnitä nosturi kuvassa esitetyistä kohdista.

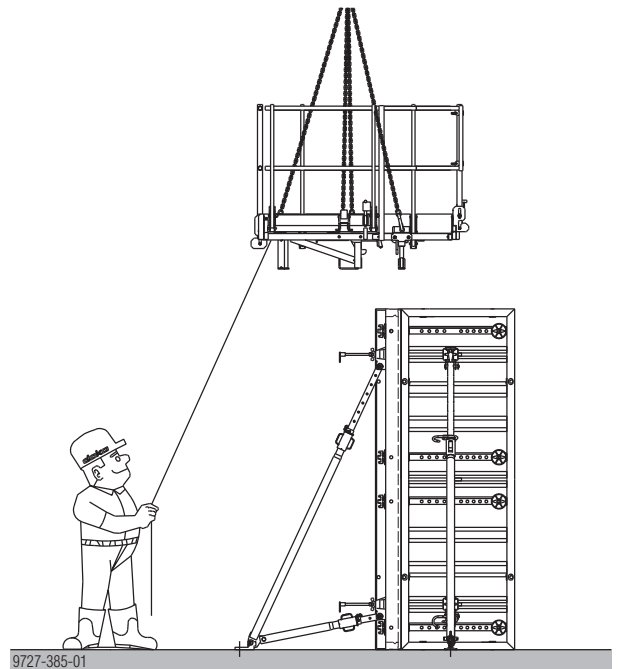


- C Taempi nosturin ripustuskohta
- D Etummainen nosturin kiinnityskohta



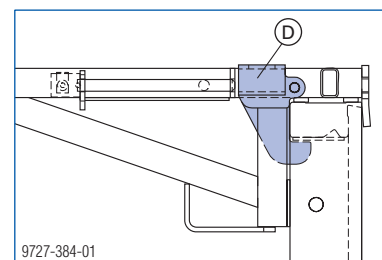
Punainen nosturin lisäkiinnityskohta parkkiasennossa.

- Kiinnitä pilarimuotin työtaso muottiin.



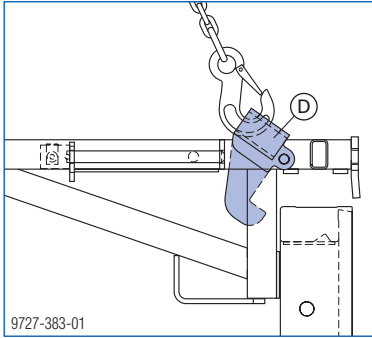
Tarkka kiinnittäminen helpottuu huomattavasti ohjauksöysien avulla.

- Kun pilarimuotin työtaso on kiinnitetty muottiin, irrota 4-haara nostorakset.



Varmistuskoukku (D) putoaa alas lähtöasentoon ja varmistaa siten työtason automaattisesti tahattomalta nostamiselta.

- Kun työtasoa nostetaan 4-haara nostorakseilla varmistuskoukusta (D) työtason kiinnitys irtoaa automaattisesti.



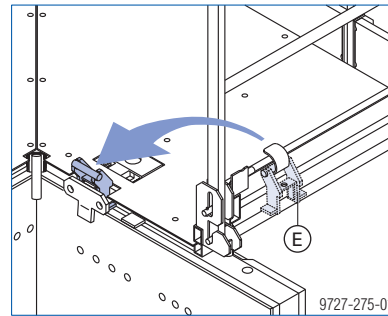
## Muotin ja työtason siirto yhtenä kappaleena

Nosturin käyttöaikaa voidaan säästää siirtämällä Doka pilarimuotin työtasoa yhdessä muotin kanssa:

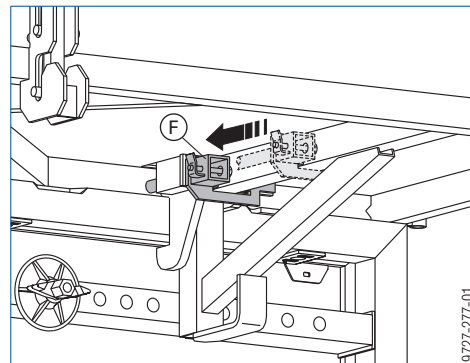


- Siirrä vain muottipuoliskoja.
- Maks. muottikorkeudet yhdessä nostossa:
  - 8,10 m uni-muoteilla 0,90m
  - 5,40 m uni-muoteilla 1,20m

- Ripusta työtaso muottiin (menettely kuten kohdassa "Työtason siirtäminen").
- Käännä nosturin lisäkiinnityskohta (E) parkkiasennosta käyttöasentoon. Oikea asento = kaltevuus etusuuntaan kohti muottia.



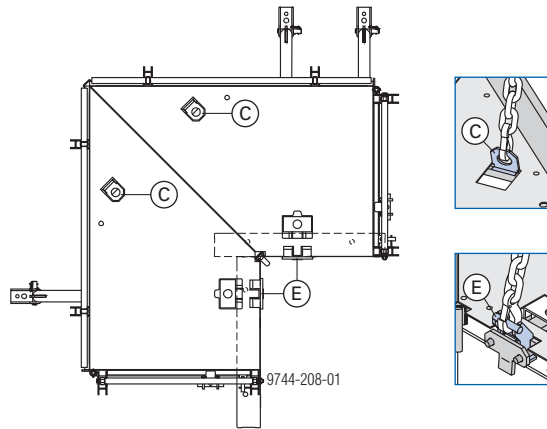
- Kiinnitä nosturin lisäkiinnityskohta liukukappaleella (F) työtason alisivulla.



Varmista, että liukukappale lukkiutuu etumaiseen asentoon.

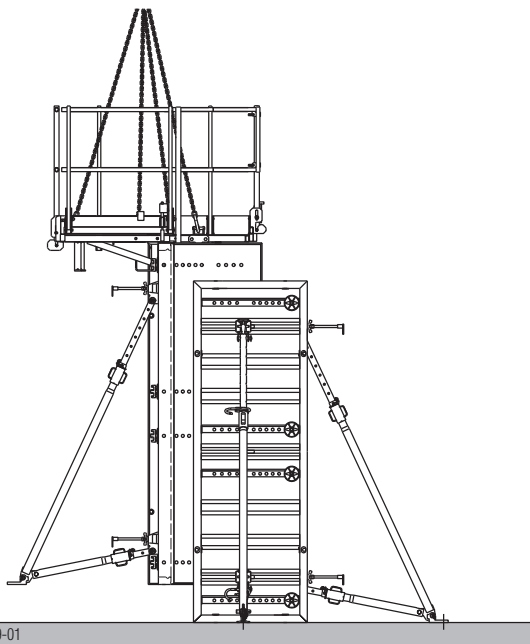
- Varmista muotin puolikas ilman työtasoa ylimääräisillä vinotuilla.

- Kiinnitä roput kuvassa esitetyistä kohdista.



**C** Taempi nosturin ripustuskohta

**E** Ylimääräinen nosturin ripustuskohta



Työtaso voi pysyä muotilla koko toimenpiteen ajan.

### Työtason irrottaminen muotista

- Lukitse liukukappale (**F**) taka-asentoon ja siirrä nosturin lisäkiinnityskohta parkkiasentoon.
- Kiinnitä nosturi luvussa "Työtason siirtäminen" osoitettuihin kohtiin.

## Asennus- ja käyttöohjeet nousujärjestelmään

Nousujärjestelmä XS yhdistettynä pilarimuotin työtasoon 150/90cm on turvallinen nousutie pilarimuotteille:

- Muottipuoliskoja nosturiin kiinnitettäessä/irrotettaessa
- Muottipuoliskoja avattaessa/suljettaessa
- Valmisraudoitetta asennettaessa
- Betonoitaessa

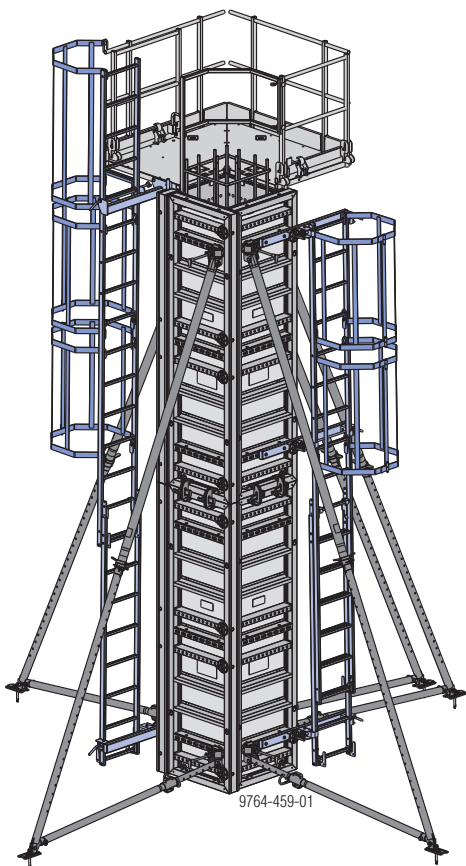
### Huom:

Nousujärjestelmää valmistettaessa tulee noudattaa voimassaolevia kansallisia määräyksiä.



### VAROITUS

- ▶ Tikkaita XS saa käyttää vain järjestelmän osana, ei nojatikkaina.



## Tarvittava kalusto

Työtaso + tikkaat	Muotin puolikas työtason kanssa			Muotin puolikas ilman työtasoa			
	2,70-3,60m	>3,60-5,70 m	>5,70-8,10 m	2,70-3,00m	>3,00-5,10 m	>5,10-7,40 m	>7,40-8,10 m
Liitin XS pilarimuotin työtasolle	1	1	1				
Liitin XS Framax/Alu-Framax	1	1	2	2	2	3	3
Framax yleiskiinnike 10-16cm	1	1	2	2	2	3	3
Super-mutteri 15,0	1	1	2	2	2	3	3
Tikas XS 4,40m	1	1	1			1	1
Tikkaan jatke XS 2,30m		1	2	1	2	1	2

Putoamissuoja	Muotin puolikas työtason kanssa						Muotin puolikas ilman työtasoa					
	2,70-3,15m	>3,15-4,20 m	>4,20-5,40 m	>5,40-6,60 m	>6,60-7,80 m	>7,80-8,10 m	2,70-3,25m	>3,25-4,30 m	>4,30-5,50 m	>5,50-6,75 m	>6,75-7,95 m	>7,95-8,10 m
Putoamissuoja XS tikkaalla yläosa	1	1	1	1	1	1						
Portti XS <sup>1)</sup>	1	1	1	1	1	1						
Putoamissuoja XS tikkaalla 1,00m	0	1	2	3	4	5	0	1	2	3	4	5

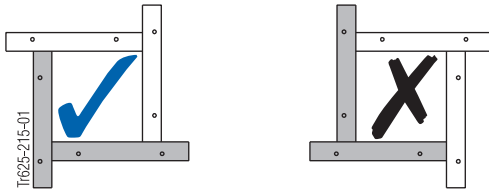
<sup>1)</sup>Doka pilarimuotin työtasossa 150/90cm voidaan sivukaidetta käyttää turvaporttina.

## Muotin puoliskojen valmistelu



### ILMOITUS

- Noudata muottien oikeaa järjestystä.

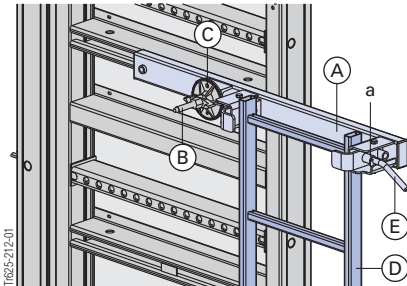


- Muotin puoliskojen esiasennus vaaka-asennossa.

## Muotin puolikas ilman pilarimuotin työtasoa

### Asenna nousujärjestelmä vaaka-asennossa olevaan muotin puoliskoon.

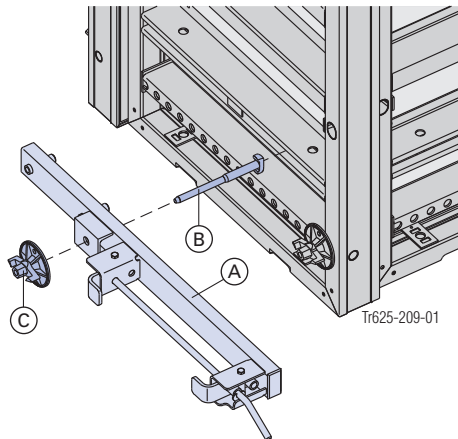
- Kiinnitä liitin XS Framax/Alu-Framax ylimpään ankuriprofiiliin Framax-yleiskiinnikkeellä 10- 16cm ja super-mutterilla 15,0.
- Kiinnitä tikkaat kuvan mukaisesti työntöpultilla. Varmista sisääntyöntöpultti rengassokalla.



- etuasennossa (a)

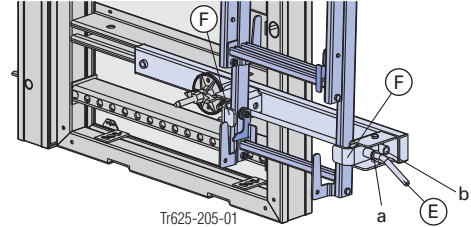
- A Liitin XS Framax/Alu-Framax
- B Framax yleiskiinnike 10-16cm
- C Super-mutteri 15,0
- D Tikkaat
- E Sisääntyöntöpultti

- Suorista liitin XS Framax/Alu-Framax tikkaisiin ja kiinnitä alimpaan ankkurointiprofiiliin Framax-yleiskiinnikkeellä 10-16cm ja super-mutterilla 15,0.



- A Liitin XS Framax/Alu-Framax
- B Framax yleiskiinnike 10-16cm
- C Super-mutteri 15,0

- Yli 5,10 m:n muottikorkeuksille on asennettava lisäksi liitin XS Framax/Alu-Framax suunnilleen pilarimuotin keskikohtaan samalla tavoin. Näin estetään tikkaiden keinahtelevuus niitä ylös kiivettäessä.
- Vedä työntöpultti ulos, käännä molemmat varmistuskoukut pois ja pujota tikkaat sisään.
- Käännä varmistuskoukut kiinni, aseta pultti paikalleen ja varmista rengassokalla.



- etuasennossa (a) jos yhdet tikkaat
- taemmassa asennossa (b) ulosvetoalueella (2 tikkaat)

- E Sisääntyöntöpultti
- F Varmistuskoukku



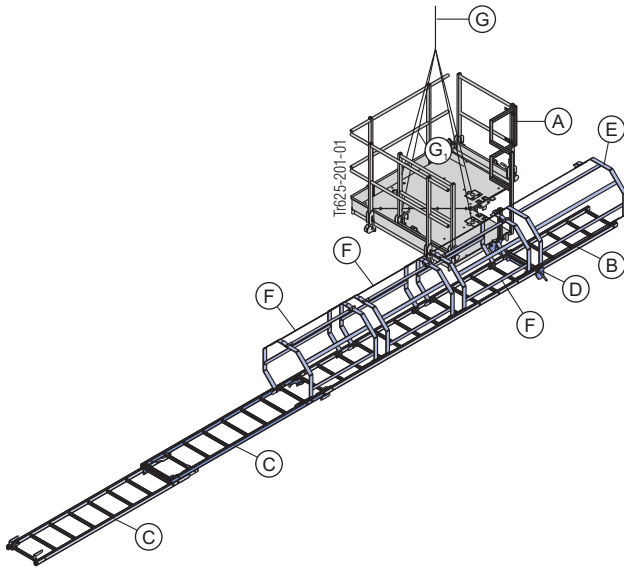
Katso tarkemmat ohjeet tikkaiden asentamisesta ja putoamissuojasta käyttäjätiedoista "Järjestelmämuotti Framax Xlife".

## Muotin puolikas johon on kiinnitetty pilarimuotin työtaso

Pilarimuotin työtaso ja tikkaat asennetaan pystyssä olevaan pilarimuottiin.

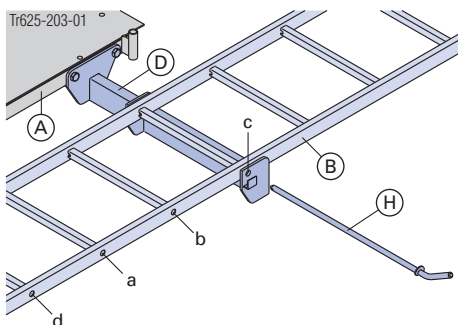
## Esiassenus

- Esiassenna nousujärjestelmä XS ja pilarimuotin työ-  
taso 150/90cm maassa vaaka-asennossa ja nosta  
Doka-4-haara-nostorakseilla 3,20m pystyasennossa  
olevaan muotin puoliskoon. (lyhennä 2 ketjun haaraa  
sisääntulon kohdalla noin viiden lenkin verran!)



- A Doka pilarimuotin työtaso 150/90cm
- B Tikas XS 4,40m
- C Tikaan jatke XS 2,30m
- D Liitin XS pilarimuotin työtasolle
- E Putoamissuoja XS tikkaalla yläosa
- F Putoamissuoja XS tikkaalla 1,00m
- G Doka 4-haara nostorakset 3,20m
- G<sub>1</sub> lyhennetyt ketjun haarat

- Kiinnitä liitin XS pilarimuotin työtasoon toimitukseen  
sisältyvillä ruuvaustarvikkeilla Doka-pilarimuotin työ-  
tasoon 150/90cm.
- Aseta tikkaat XS 4,40m ripustussangat alaspäin liit-  
timeen XS.
- Pujota työntöpultti tikkaaseen pilarimuotin korkeutta  
vastaavaan askelmaan ja varmista kiertämällä.

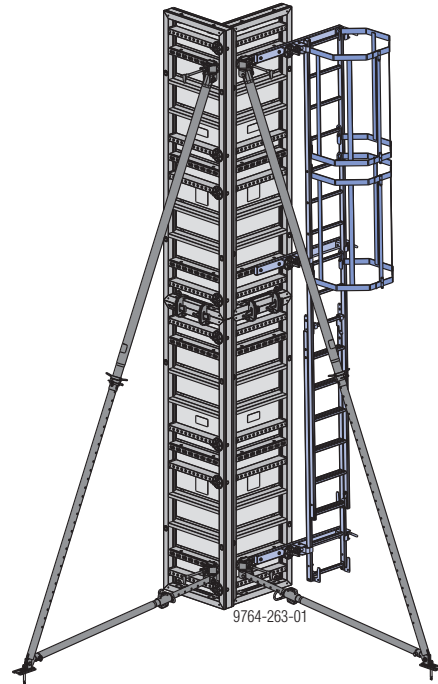


- a ... Reikä pilarimuotin korkeudelle 2,70 m
- b ... Reikä pilarimuotin korkeudelle 3,00 m
- c ... Reikä pilarimuotin korkeudelle yli 3,30 m
- d ... Lisäreikä erikoiskäyttötarkoituksia varten

- A Doka pilarimuotin työtaso 150/90cm
- B Tikas XS 4,40m
- D Liitin XS pilarimuotin työtasolle
- H Työntöpultti

## Muotin pystytys

- Pystytä muotin puolisko ilman pilarimuotin työtasoa,  
nosturia apuna käyttäen.

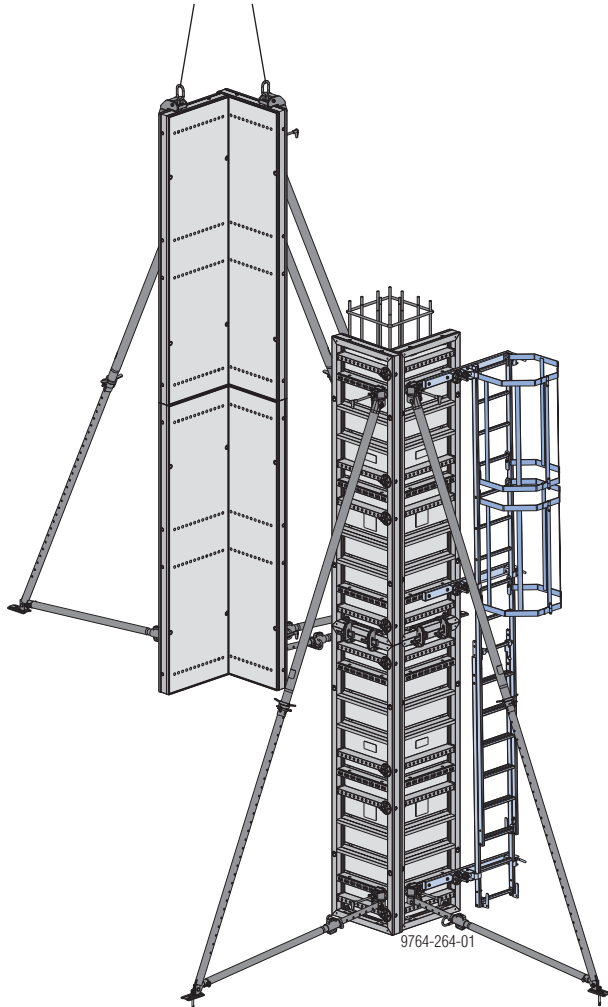


- Varmista muotin puolikas kaatumiselta kahdella  
vintuella.
- Irrota muotin puolikas nosturista.



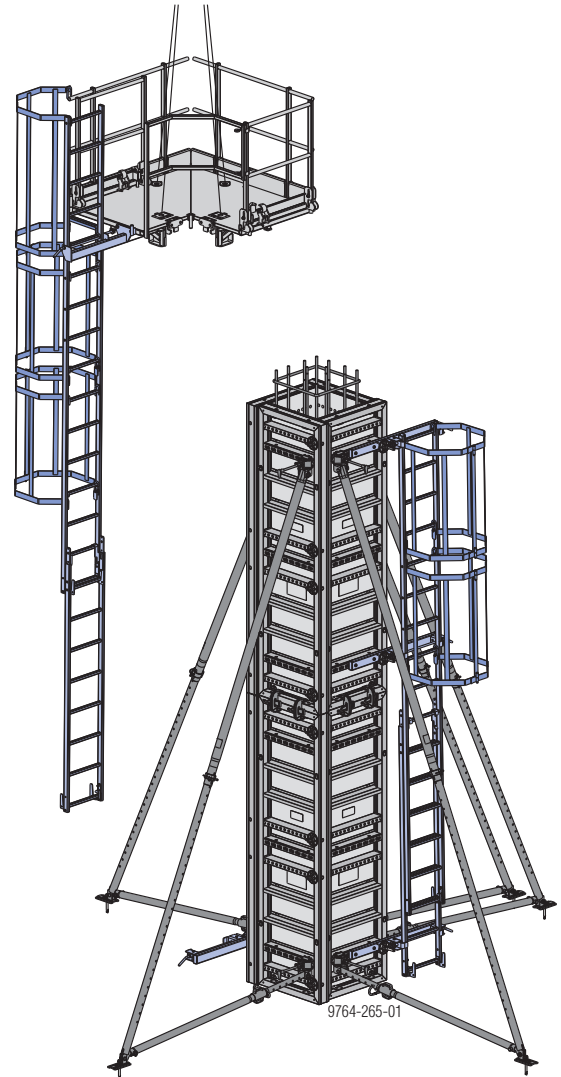
### Muotin puolikkaiden yhdistäminen

- ▶ Pystytä toinen muotin puolikas nosturia apuna käyttäen.



- ▶ Sulje muotin puoliskot.
- ▶ Varmista muotin puolikas kaatumiselta kolmella vinotuella.
- ▶ Irrota muotin puolikas nosturista.
- ▶ Asenna alempi liitin XS Framax/Alu-Framax noudattaen asennusohjeita jotka on annettu muotin puoliskolle ilman pilarimuotin työtasoa.
- ▶ Yli 5,70 m:n muottikorkeuksille on asennettava lisäksi liitin XS Framax/Alu-Framax suunnilleen pilarimuotin keskikohtaan samalla tavoin. Näin estetään tikkaiden keinahteleminen niitä ylös kiivettäessä.

- ▶ Ripusta tehty kokonaisuus pilarimuotin työtason ja tikkaiden kanssa pilarimuottiin.



- ▶ Kiinnitä tikkaat liittimiin XS Framax/Alu-Framax.
- ▶ Kun pilarimuotin työtaso on ripustettu muotille, irrota 4-haara nostorakset.

## Muottien irrottaminen ja siirto

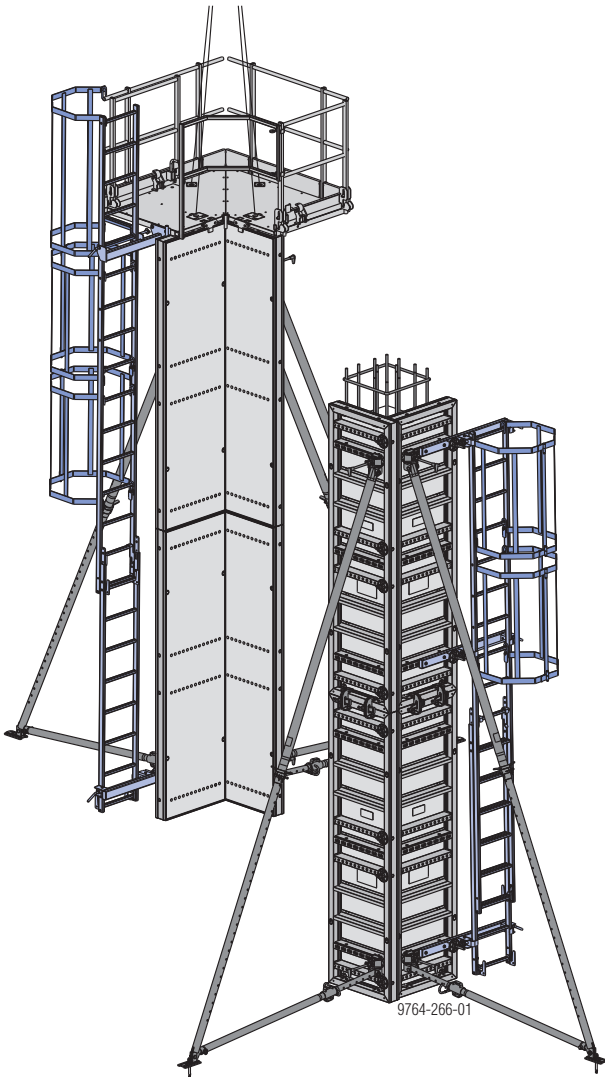
### Ensimmäinen muotin puolisko

- ▶ Kiinnitä nosturin roput muotin puoliskoon, jossa on pilarimuotin työtaso.
- ▶ Irrota vinotukien ankkurointi maasta.
- ▶ Irrota kiinnitys toiseen muotinpuoliskoon ja erota muotin puoliskot toisistaan.



#### VARO

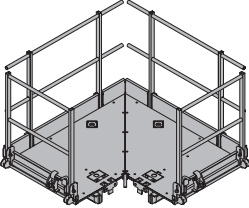
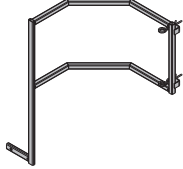
- ▶ Muottia ei saa repäistä irti nosturilla. Käytä sopivaa työkalua, kuten esimerkiksi puukilloja tai suoristustyökaluja.
- ▶ Aseta nosturilla siirretty muotin puolisko maahan puhdistamista varten ja varmista.



Muotin puoliskon siirto työtason kanssa katso luku "Muotin ja työtason siirto yhtenä kappaleena".

### Toinen muotin puolisko

- ▶ Kiinnitä nosturin ripustin vielä pystyssä olevaan, tuettuun muotin puoliskoon.
- ▶ Irrota vinotukien ankkurointi maasta.
- ▶ Aseta nosturilla siirretty muotin puolisko maahan puhdistamista varten ja varmista.

	[kg]	Tuote-nro.	[kg]	Tuote-nro.
<b>Doka pilarimuotin työtaso 150/90cm</b> Doka-Stützenbühne 150/90cm	<b>211,8</b>	<b>588382000</b>		
 <p>sinkitty pituus: 173 cm leveys: 173 cm korkeus: 130 cm Toimitustila: Koottuna</p>				
<b>Suojakaide pilarimuotin työtaso 150/90cm</b> Gegengeländer Stützenbühne 150/90cm	<b>8,0</b>	<b>588385000</b>		
 <p>sinkitty leveys: 87 cm korkeus: 170 cm</p>				

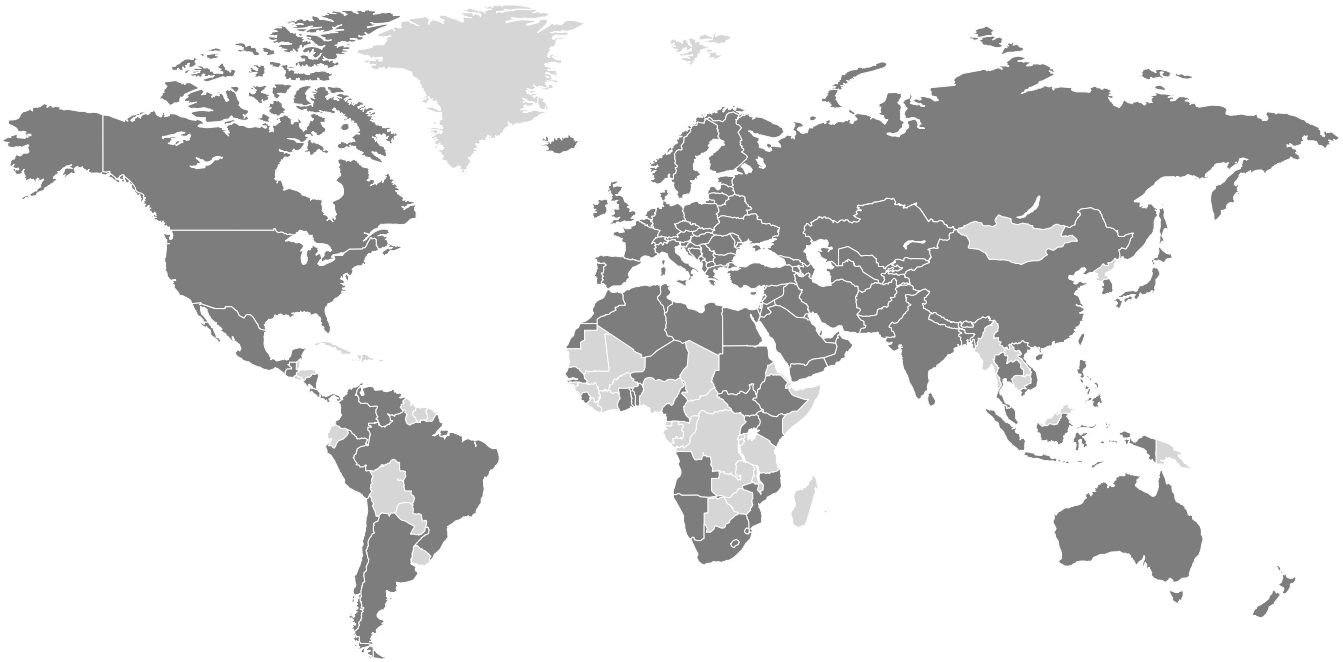
## Maailmanlaajuisesti lähellä

Doka on yksi maailman johtavista yrityksistä muottiratkaisujen suunnittelussa, valmistuksessa ja myynissä kaikkien rakennusalan erilaisiin projekteihin.

Doka Group on edustettuna yli 160 myynti- ja logistiikkakeskuksessa yli 70 maassa muodostaen näin tehok-

kaasti toimivan myyntiverkoston joka takaa materiaalin ja teknisen tuen nopean ja ammattitaitoisen käytettävyyden.

Doka Group on osa Umdasch Group'ia ja työllistää maailmanlaajuisesti yli 6000 henkilöä.



[www.doka.com/column-formwork-framax-xlife](http://www.doka.com/column-formwork-framax-xlife)