

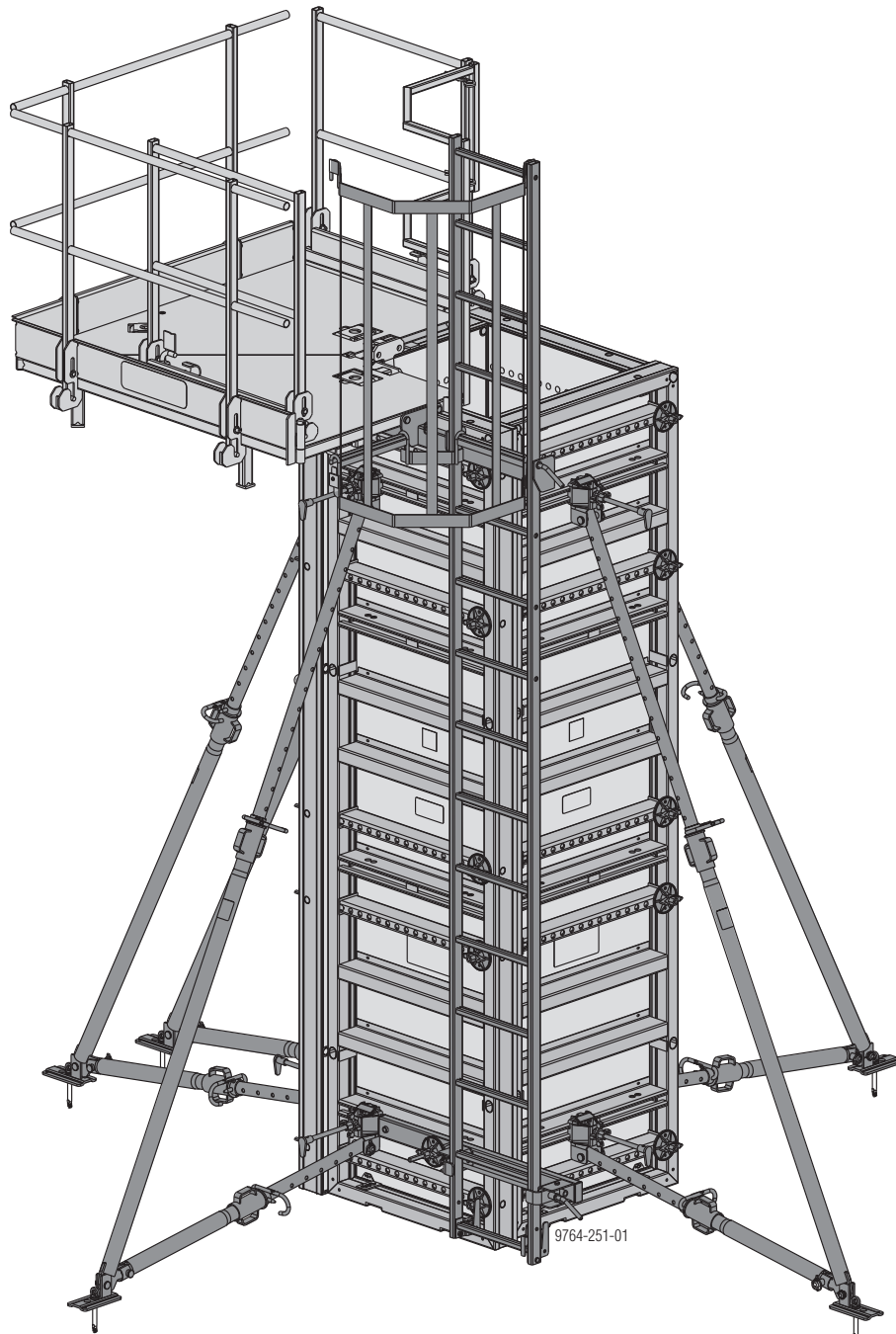
Die Schalungstechniker.

Stützenschalung Framax Xlife

Rahmenschalung Framax Xlife und Framax Xlife plus

Anwenderinformation

Aufbau- und Verwendungsanleitung



Inhaltsverzeichnis

- 4 Systembeschreibung
- 5 Aufbau der Stützenschalung
- 6 Framax Xlife bzw. Framax Xlife plus-Uni-Element 0,90m
- 8 Framax Xlife-Uni-Element 1,20m
- 9 mit Framax-Außenecken und Framax Xlife-Elementen
- 10 mit Framax-Außenecken und Framax Xlife plus-Elementen
- 12 Betoniergerüst mit Framax-Konsole 90
- 13 Doka-Stützenbühne 150/90cm
- 17 Aufbau- und Verwendungsanleitung mit Aufstiegssystem

22 Artikelliste

Systembeschreibung

Mit den **Framax Xlife-Uni-Elementen** ist eine flexible Anpassung an Stützenquerschnitte bis 105 cm x 105 cm im **5 cm-Raster** möglich.

Durch die Elementhöhen 3,30 m, 2,70 m, 1,35 m und 0,90 m ist ein **Höhenraster von 45 cm** möglich.

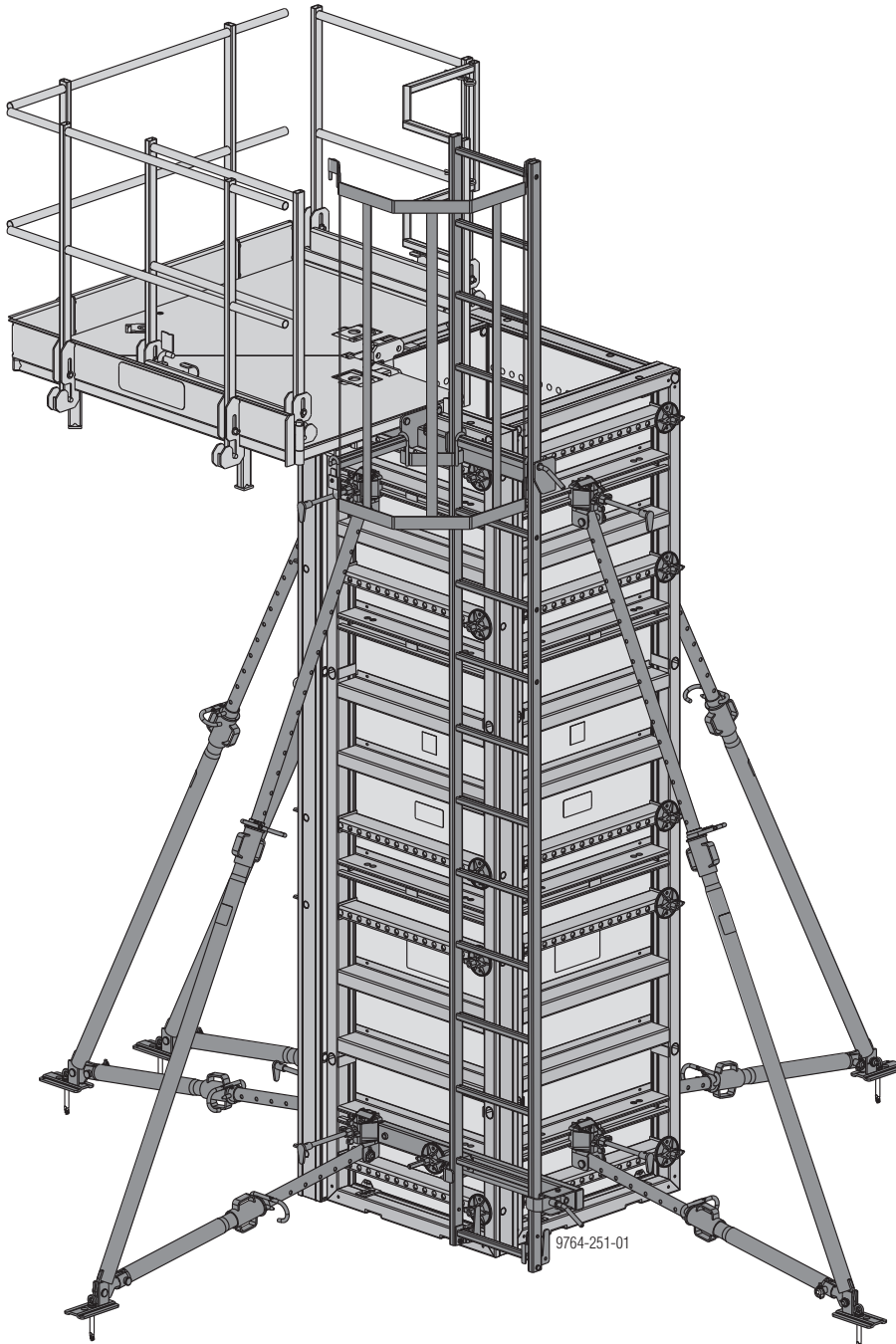
Zul. Frischbetondruck: 90 kN/m²



Kombination der beiden Elementbreiten 0,90m und 1,20m:

Große rechteckige Querschnitte können durch Kombination der beiden Elementbreiten wirtschaftlich geschalt werden.

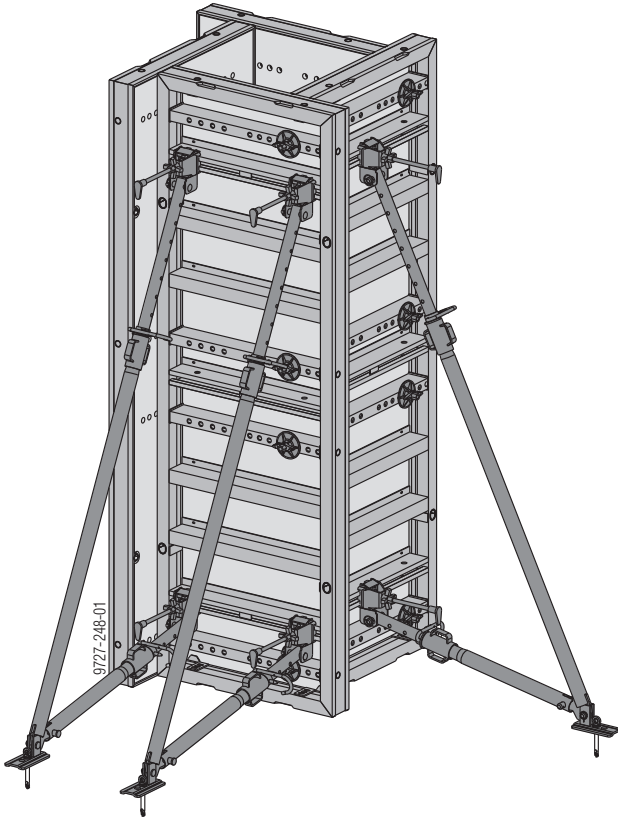
Die Abmessungen 30 cm, 45 cm, 60 cm und 90 cm können auch mit **Framax Xlife-Elementen und Framax-Außenecken** hergestellt werden (Zul. Frischbetondruck: 80 kN/m²).



HINWEIS

Diese Unterlage gilt nur in Verbindung mit dem Basisdokument Anwenderinformation "Rahmenschalung Framax Xlife" und "Rahmenschalung Framax Xlife plus"!

Aufbau der Stützenschalung



HINWEIS

- Zum exakten Einrichten der Stützenschalung ist die dargestellte Anordnung der Elementstützen zu bevorzugen.
- Freistehende Halbschalungen immer mit Elementstützen gegen Umfallen sichern.

Hinweis:

Nicht benötigte Lochrasterbohrungen in der Schalungsplatte der Universalelemente mit **Framax-Abdeckstopfen R 24,5** verschließen.

Einschalen / Ausschalen

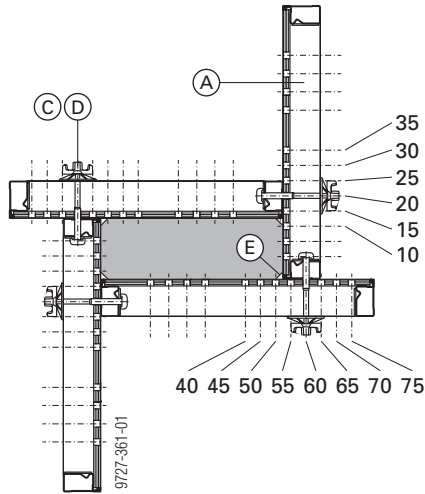
Einschalen:

- ▶ Halbschalungen liegend vormontieren.
- ▶ Erste Halbschalung mit Elementstützen sichern, danach vom Kran lösen.
- ▶ Zweite Halbschalung mit der ersten Halbschalung verbinden, danach vom Kran lösen.

Ausschalen:

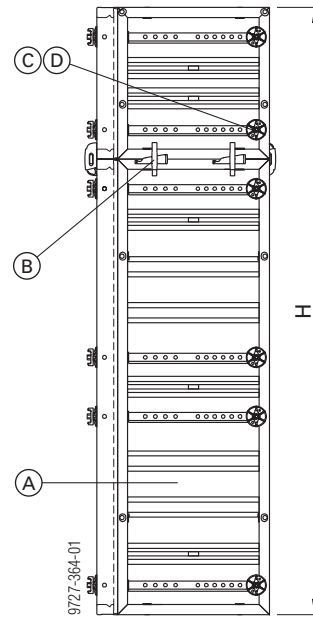
- ▶ Zuerst die Halbschalung ohne Elementstützen am Kran anschlagen, Verbindung zur zweiten Halbschalung lösen, wegheben und liegend zwischenlagern.
- ▶ Halbschalung mit Elementstützen am Kran anschlagen, Bodenverankerung der Elementstützen lösen und Halbschalung umsetzen.

Framax Xlife bzw. Framax Xlife plus-Uni-Element 0,90m



Beispiel: Stütze 20 x 60 cm

E Framax-Stirndreikanteiste



Materialaufstellung mit Uni-Element 0,90m

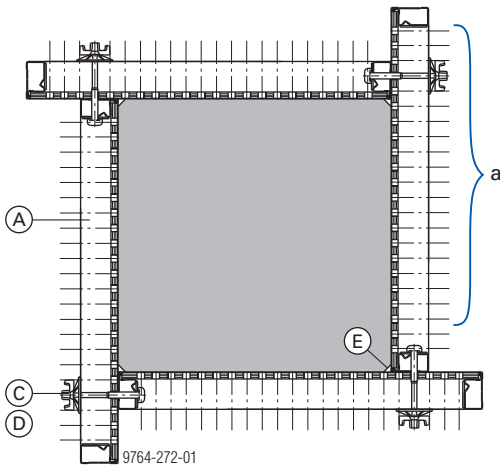
Schalungshöhe (H)	Uni-Element (A)					Schnellspanner RU (B)	Universalverbinder (C)	Superplatte 15,0 (D)	Halbschalung mit Bühne			Halbschalung ohne Bühne		
	3,30m	3,00m ³⁾	2,70m	1,35m	0,90m				Elementstütze			Elementstütze		
									340	540	Eurex 60 550	340	540	Eurex 60 550
0,90m					4		8	8	1)			1)		
1,35m				4			8	8	1)			1)		
1,80m					8	8	16	16	1)			1)		
2,25m				4	4	8	16	16	3			2		
2,70m			4				16	16	3			2		
3,00m		4					16	16	3			2		
3,15m				4	8	16	24	24	3			2		
3,30m	4						20	20	3			2		
3,60m			4		4	8	24	24	3			2		
3,90m		4			4	8	24	24	3			2		
4,05m			4	4		8	24	24	3			2		
4,20m	4			4	4	8	28	28	3			2		
4,35m		4		4		8	24	24	3			2		
4,50m			4		8	16	32	32	3			2		
4,65m	4			4		8	28	28	3			2		
4,80m		4			8	16	36	36	3			2		
4,95m			4	4	4	16	32	32	3			2		
5,10m	4				8	16	36	36	3			2		
5,25m		4		4	4	16	32	32		3			2	
5,40m			8			8	32	32		3			2	
5,55m	4			4	4	16	36	36		3			2	
5,70m		4	4			8	32	32		3			2	
5,85m			4	4	8	24	40	40		3			2	
6,00m		8				8	32	32		3			2	
6,00m	4		4			8	36	36		3			2	
6,15m		4		4	8	24	40	40		3			2	
6,30m			8		4	16	40	40		3			2	
6,30m	4	4				8	36	36		3			2	
6,45m	4			4	8	24	44	44		3			2	
6,60m	8					8	40	40		3			2	
6,60m		4	4		4	16	40	40		3			2	
6,75m			8	4		16	40	40		3			2	
6,90m		8			4	16	40	40		3			2	
6,90m	4		4		4	16	44	44		3			2	

Schalungshöhe (H)	Uni-Element (A)					Schnellspanner RU (B)	Universalverbinder (C)	Superplatte 15,0 (D)	Halbschalung mit Bühne			Halbschalung ohne Bühne		
	3,30m	3,00m ³⁾	2,70m	1,35m	0,90m				Elementstütze			Elementstütze		
									340	540	Eurex 60 550	340	540	Eurex 60 550
7,05m		4	4	4		16	40	40		3			2	
7,20m			8		8	24	48	48		3	2		2	2 ²⁾
7,35m		8		4		16	40	40		3	2		2	2 ²⁾
7,35m	4		4	4		16	44	44		3	2		2	2 ²⁾
7,50m	8				4	16	48	48		3	2		2	2 ²⁾
7,65m			8	4	4	24	48	48		3	2		2	2 ²⁾
7,80m		8			8	24	48	48		3	2		2	2 ²⁾
7,80m	4		4		8	24	52	52		3	2		2	2 ²⁾
7,95m	8			4		16	48	48		3	2		2	2 ²⁾
8,10m			12			16	48	48		3	2		2	2 ²⁾

Alle Angaben in Stück.

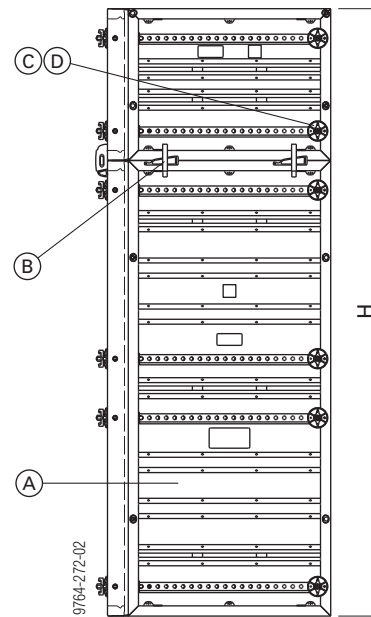
- 1) Elementabstützung bauseits.
- 2) Eurex 60 550 nur bei freistehender Halbschalung erforderlich.
- 3) Framax Xlife plus-Uni-Element

Framax Xlife-Uni-Element 1,20m



Beispiel: Stütze 90 x 90 cm
a ... 10 cm bis 105 cm im 5 cm-Raster

E Framax-Stirndreikantleiste



Materialaufstellung mit Uni-Element 1,20m

Schalungshöhe (H)	Uni-Element (A)				Schnellspanner RU (B)	Universallverbinder (C)	Superplatte 15,0 (D)	Halbschalung mit Bühne			Halbschalung ohne Bühne		
	3,30m	2,70m	1,35m	0,90m				Elementstütze			Elementstütze		
								340	540	Eurex 60 550	340	540	Eurex 60 550
0,90m				4	8	8	8	1)			1)		
1,35m			4		8	8	8	1)			1)		
1,80m				8	8	16	16	1)			1)		
2,25m			4	4	8	16	16	3			2		
2,70m		4				16	16	3			2		
3,15m			4	8	16	24	24	3			2		
3,30m	4					20	20	3			2		
3,60m		4		4	8	24	24	3			2		
4,05m		4	4		8	24	24	3			2		
4,20m	4			4	8	28	28	3			2		
4,50m		4		8	16	32	32		3			2	
4,65m	4		4		8	28	28		3			2	
4,95m		4	4	4	16	32	32		3			2	
5,10m	4			8	16	36	36		3			2	
5,40m		8			8	32	32		3			2	
5,55m ³⁾	4		4	4	16	36	36		3			2	
5,85m ³⁾		4	4	8	24	40	40		3			2	
6,00m ³⁾	4	4			8	36	36		3			2	
6,30m ³⁾		8		4	16	40	40		3			2	
6,45m ³⁾	4		4	8	24	44	44		3			2	
6,60m ³⁾	8				8	40	40		3	2		2	2 ²⁾
6,75m ³⁾		8	4		16	40	40		3	2		2	2 ²⁾
6,90m ³⁾	4	4		4	16	44	44		3	2		2	2 ²⁾
7,20m ³⁾		8		8	24	48	48		3	2		2	2 ²⁾
7,35m ³⁾	4	4	4		16	44	44		3	2		2	2 ²⁾
7,50m ³⁾	8			4	16	48	48		3	2		2	2 ²⁾
7,65m ³⁾		8	4	4	24	48	48		3	2		2	2 ²⁾
7,80m ³⁾	4	4		8	24	52	52		3	2		2	2 ²⁾
7,95m ³⁾	8		4		16	48	48		3	2		2	2 ²⁾
8,10m ³⁾		12			16	48	48		3	2		2	2 ²⁾

Alle Angaben in Stück.

¹⁾ Elementabstützung bauseits.

²⁾ Eurex 60 550 nur bei freistehender Halbschalung erforderlich.

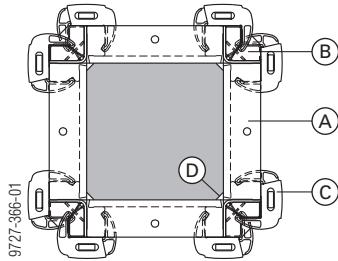
³⁾ Halbschalung mit Stützenbühne geteilt umsetzen (max. Schalungshöhe beim gemeinsamen Umsetzen

einer Halbschalung mit Uni-Element 1,20m und Stützenbühne 150/90cm: 5,40 m).

mit Framax-Außenecken und Framax Xlife-Elementen

Die Abmessungen **30 cm, 45 cm, 60 cm** und **90 cm** können auch mit **Framax-Außenecken** und **Framax Xlife-Elementen** hergestellt werden.

Zul. Frischbetondruck: 80 kN/m²



- A** Framax Xlife-Element (max. 60cm)
- B** Framax-Außenecke
- C** Framax-Schnellspanner RU
- D** Dreikantleiste

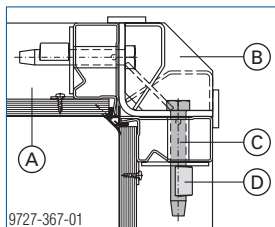


HINWEIS

- Bei einer Stützenabmessung von **90 cm** müssen anstelle der Schnellspanner **Keilbolzen** und **Spannkeil** verwendet werden.
- Keilverbindungen nicht ölen oder schmieren.

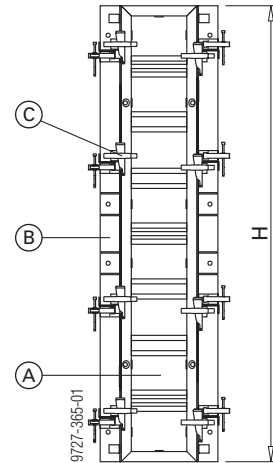
Framax-Keilbolzen RA 7,5

zul. Zugkraft in der Querhülse des Framax Xlife-Elementes: 25,0 kN



- A** Framax Xlife-Element 0,90m
- B** Framax-Außenecke
- C** Framax-Keilbolzen RA 7,5
- D** Framax-Spannkeil R

Materialaufstellung



Beispiel: Framax-Außenecken 2,70m mit Framax Xlife-Elementen 0,45x2,70m

Element- höhe (H)	Framax Xlife-Element (A)			Framax-Außenecke (B)		
	3,30m	2,70m	1,35m	3,30m	2,70m	1,35m
1,35m			4			4
2,70m		4			4	
3,30m	4			4		

Element- höhe (H)	Schnellspanner RU bzw. Keilbolzen mit Spannkeil (C)
1,35m	16
2,70m	32
3,30m	40

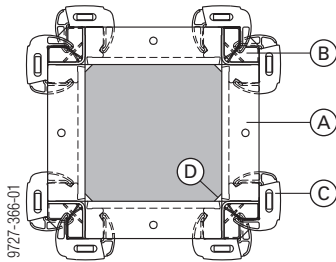
Angaben in Stück

mit Framax-Außenecken und Framax Xlife plus-Elementen

Die Abmessungen **30 cm, 45 cm, 50 cm, 55 cm, 60 cm, 75 cm** und **90 cm** können auch mit **Framax-Außenecken** und **Framax Xlife plus-Elementen** hergestellt werden.

Zul. Frischbetondruck: 80 kN/m²

Ausführung ohne Anker



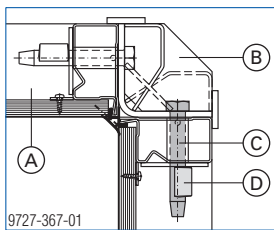
- A** Framax Xlife plus-Element (max. 60cm)
- B** Framax-Außenecke
- C** Framax-Schnellspanner RU
- D** Dreikantleiste



HINWEIS

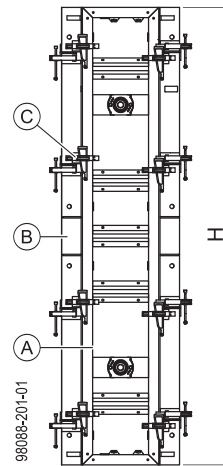
- Bei einer Stützenabmessung von **75 cm** und **90 cm** müssen anstelle der Schnellspanner **Keilbolzen** und **Spannkeil** verwendet werden.
- Keilverbindungen nicht ölen oder schmieren.

Framax-Keilbolzen RA 7,5
zul. Zugkraft in der Querhülse des Framax Xlife plus-Elementes: 25,0 kN



- A** Framax Xlife plus-Element 0,75m oder 0,90m
- B** Framax-Außenecke
- C** Framax-Keilbolzen RA 7,5
- D** Framax-Spannkeil R

Materialaufstellung



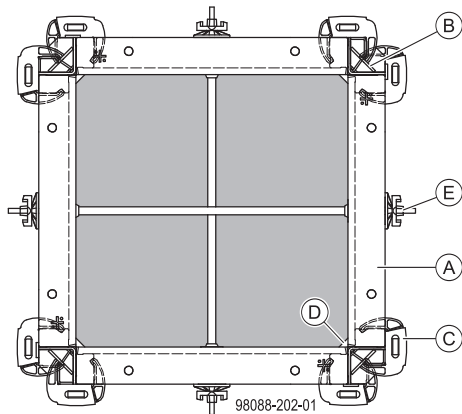
Beispiel: Framax-Außenecken 2,70m mit Framax Xlife plus-Elementen 0,45x2,70m

Elementhöhe (H)	Framax Xlife plus-Element (A)				Framax-Außenecke (B)			
	3,30m	3,00m	2,70m	1,35m	3,30m	3,00m	2,70m	1,35m
1,35m				4				4
2,70m			4				4	
3,00m		4				4		
3,30m	4				4			

Elementhöhe (H)	Schnellspanner RU bzw. Keilbolzen mit Spannkeil (C)
1,35m	16
2,70m	32
3,00m	40
3,30m	40

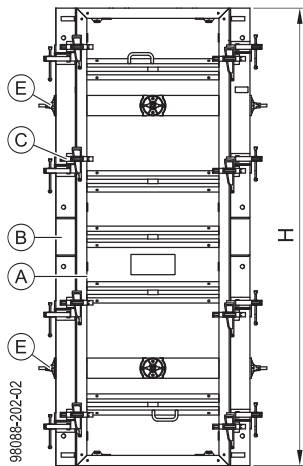
Angaben in Stück

Ausführung mit Anker



- A** Framax Xlife plus-Element 0,75m oder 0,90m
- B** Framax-Außenecke
- C** Framax-Schnellspanner RU
- D** Dreikantleiste
- E** Ankersystem 15,0 mit Framax Xlife plus-Reduzierhülse 32/25mm

Materialaufstellung



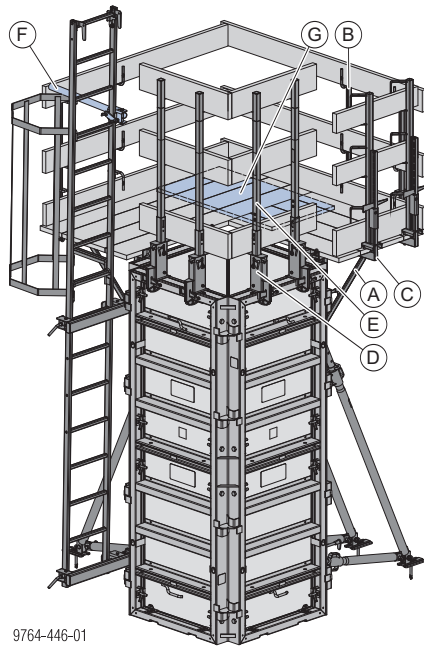
Beispiel: Framax-Außenecken 2,70m mit Framax Xlife plus-Elementen 0,90x2,70m

Elementhöhe (H)	Framax Xlife plus-Element (A)				Framax-Außenecke (B)			
	3,30m	3,00m	2,70m	1,35m	3,30m	3,00m	2,70m	1,35m
1,35m				4				4
2,70m			4				4	
3,00m		4				4		
3,30m	4				4			

Elementhöhe (H)	Schnellspanner RU (C)	Ankersystem 15,0 (E)
1,35m	16	2
2,70m	32	4
3,00m	40	4
3,30m	40	6

Angaben in Stück

Betoniergerüst mit Framax-Konsole 90



9764-446-01

- A** Framax-Konsole 90 EP
(Belagsbretter bauseits)
- B** Geländer 1,00m
(Geländerbretter bauseits)
- C** Xsafe Seitenschutz XP
(Geländerbretter bauseits)
- D** Framax-Adapter XP
- E** Geländersteher XP 1,20m
(Geländerbretter bauseits)
- F** Sicherungsschranke XS
- G** Brett zur Verschraubung der Beläge
(Bretter bauseits)

Hinweis:

Die beiden Beläge sind an der Unterseite mit einem Brett zu verschrauben.



HINWEIS

Die Konsolen sind gegen Ausheben zu sichern.



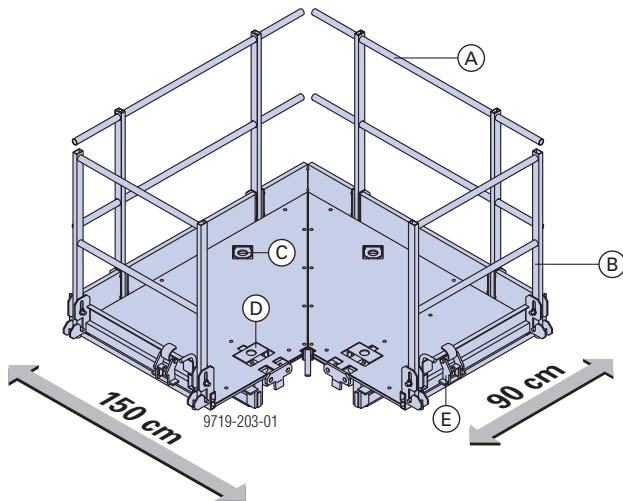
Weitere Informationen zur Ausbildung von Betoniergerüsten, siehe Anwenderinformation "Rahmenschalung Framax Xlife".

Doka-Stützenbühne 150/90cm

Hinweis:

Die Doka-Stützenbühne 150/90cm kann nur bei Stützenschalungen mit Framax Xlife-Uni-Elementen verwendet werden.

Produktbeschreibung



A Rückengeländer

B Seitengeländer

C Hintere Krananhängung

D Sicherungshaken (blau) = vordere Krananhängung

E Zusatzkrananhängung (rot) in Parkposition

Zul. Verkehrslast: 1,5 kN/m² (150 kg/m²)

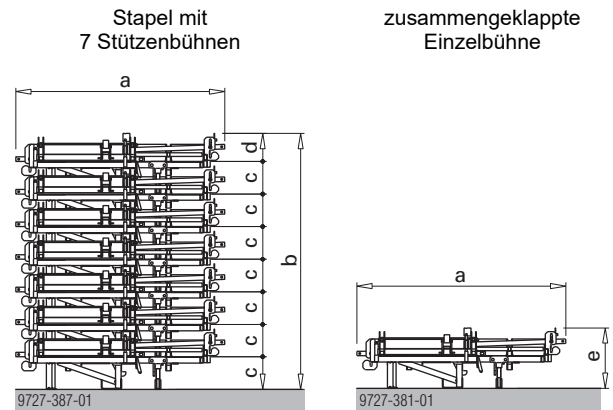
Lastklasse 2 nach EN 12811-1:2003

Die wichtigsten Merkmale:

- Diese vorgefertigte, schnell einsetzbare Fertigbühne zum bequemen und sicheren Arbeiten auf Stützenschalungen kann unabhängig vom Stützenquerschnitt eingesetzt werden.
 - bei Framax Xlife mit Uni-Elementen: 25x25cm bis 105x105cm
 - bei Alu-Framax Xlife mit Uni-Elementen: 25x25cm bis 60x60cm
- Einfacher und schneller Krantransport durch Anschlagpunkte, die im Belag versenkt sind. Je Stütze kann immer nur eine Stützenbühne eingesetzt werden.
- Wegen der schnellen Umhängemöglichkeit kann die Bühne beim Betonieren von Schalung zu Schalung mitwandern. Deshalb reicht eine Bühne für mehrere Stützenschalungen aus.
- Schwenkbare Seitengeländer bieten eine praktische Einstiegsmöglichkeit. Beide Seitengeländer können in offener und geschlossener Stellung arretiert werden.

Transportieren, Stapeln und Lagern

Die Stützenbühnen von Doka sind vormontiert und lassen sich im zusammengefalteten Zustand einfach transportieren und lagern - kein seitliches Verrutschen möglich.



a ... 183 cm

b ... 225 cm

c ... 28,6 cm

d ... 24,8 cm

e ... 53 cm



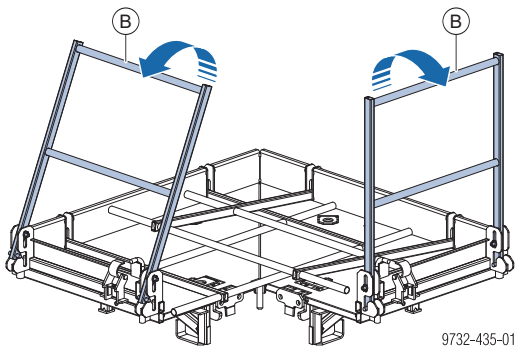
WARNUNG

Kippgefahr des Stapels durch **hohe Windgeschwindigkeiten**.

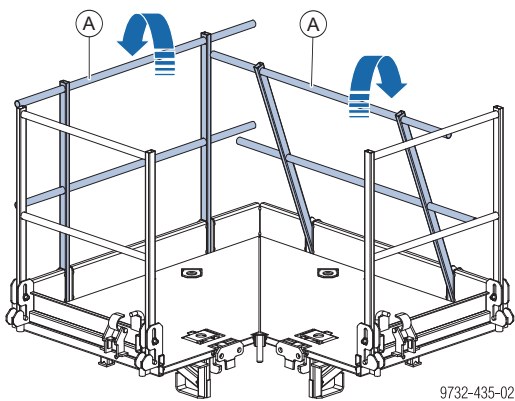
- ▶ Bei hohen Windgeschwindigkeiten den Stapel zusätzlich sichern bzw. auf 3 Bühnen reduzieren.

Aufbau

- ▶ Seitengeländer hochklappen. Die Arretierung erfolgt automatisch.



- ▶ Rückengeländer hochklappen. Die Arretierung erfolgt automatisch.



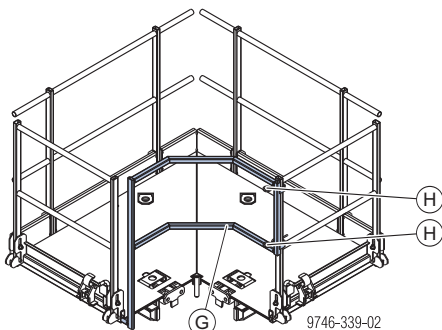
- A Rückengeländer
- B Seitengeländer

Die Stützenbühne ist jetzt einsatzfertig.

Hinweis:

Beim Zusammenlegen zuerst Rückengeländer, danach Seitengeländer einklappen.

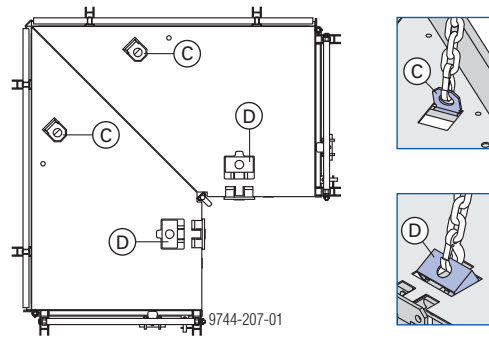
- ▶ Gegengeländer Stützenbühne 150/90cm montieren und mit Federvorstecker 5mm sichern.



- G Gegengeländer Stützenbühne 150/90cm
- H Federvorstecker 5mm

Umsetzen der Bühne

- ▶ Kran an den gezeigten Stellen anschlagen.

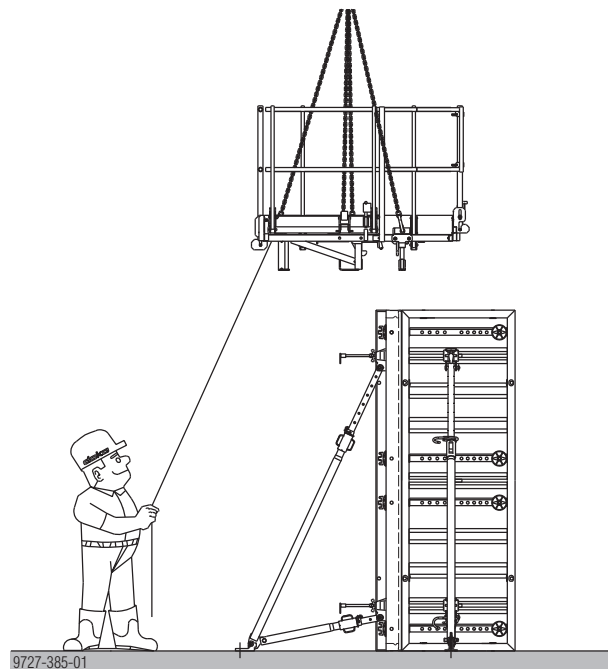


- C Hintere Krananhängung
- D Vordere Krananhängung



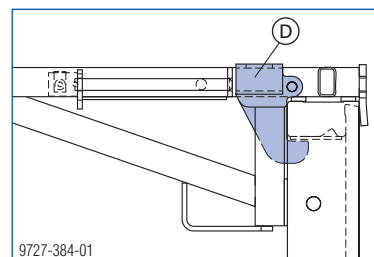
Rote Zusatzkrananhängung in Parkposition.

- ▶ Stützenbühne auf der Schalung einhängen.



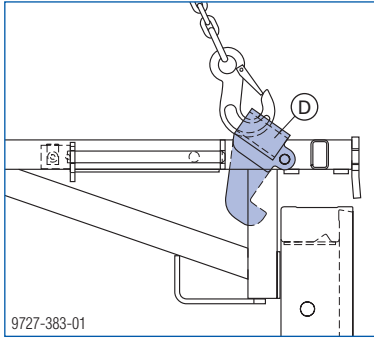
Das exakte Einhängen wird mit Hilfe von Führungsseilen wesentlich erleichtert.

- ▶ Nach dem Einhängen der Stützenbühne auf der Schalung Vierergehänge abhängen.



Sicherungshaken (D) fällt nach unten in Ausgangsstellung und sichert dabei die Bühne automatisch gegen unbeabsichtigtes Ausheben.

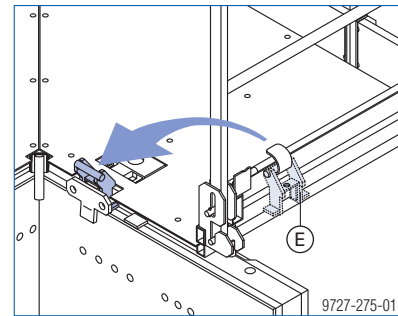
- ▶ Beim Anheben der Bühne mit dem Vierergehänge am Sicherungshaken **(D)** wird die Bühne automatisch entsichert.



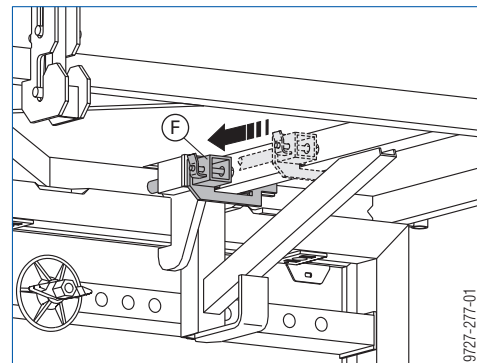
Gemeinsames Umsetzen von Schalung und Bühne

Um Kranzeit zu sparen, kann die Doka-Stützenbühne auch gemeinsam mit der Schalung umgesetzt werden:

- ▶ Immer nur Halbschalung umsetzen.
- ▶ Max. Schalungshöhen beim gemeinsamen Umsetzen:
 - 8,10 m bei Uni-Elementen 0,90m
 - 5,40 m bei Uni-Elementen 1,20m
- ▶ Bühne auf der Schalung einhängen (Ablauf wie Abschnitt "Umsetzen der Bühne").
- ▶ Zusatzkrananhangung **(E)** von Parkposition in Einsatzposition bringen. Richtige Lage = Neigung nach vor zur Schalung.



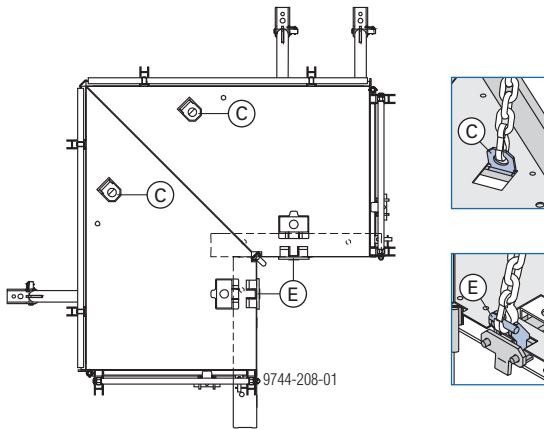
- ▶ Fixieren der Zusatzkrananhangung mit dem Schieber **(F)** auf Bühnenunterseite.



Auf Einrasten des Schiebers in der vordersten Position achten.

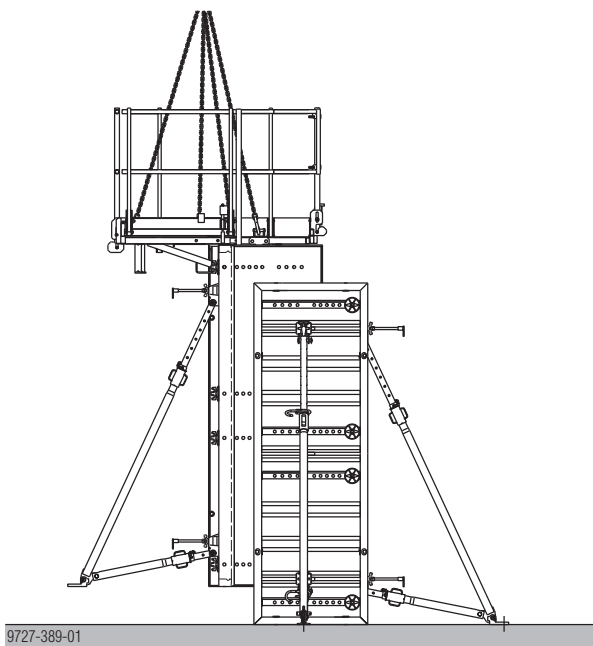
- ▶ Schalungshälfte ohne Bühne mit zusätzlichen Elementstützen sichern.

- Kran an den gezeigten Stellen anschlagen.



C Hintere Krananhängung

E Zusatzkrananhängung



Die Bühne kann während des gesamten Einsatzes an der Schalung verbleiben.

Bühne von Schalung trennen

- Schieber (F) wieder in hinterer Position arretieren und Zusatzkrananhängung in Parkposition bringen.
- Kran an den im Abschnitt "Umsetzen der Bühne" gezeigten Stellen anschlagen.

Aufbau- und Verwendungsanleitung mit Aufstiegssystem

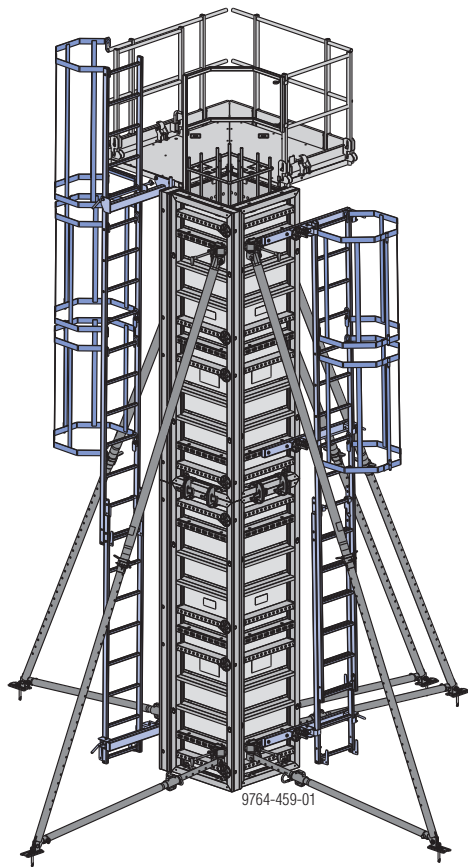
Das Aufstiegssystem XS bietet in Kombination mit der Stützenbühne 150/90cm eine sichere Aufstiegshilfe an Stützenschalungen:

- beim Anhängen/Abhängen der Schalungshälften
- beim Öffnen/Schließen der Schalungshälften
- beim Einbringen des Bewehrungskorbes
- beim Betonieren

Hinweis:

Bei der Ausführung des Aufstiegssystems sind die nationalen Vorschriften einzuhalten.

⚠ VORSICHT
 ▶ Die Leitern XS dürfen nur im System und nicht als Anlegeleiter verwendet werden.



Materialbedarf

Bühne + Leiter	Schalungshälfte mit Bühne			Schalungshälfte ohne Bühne			
	2,70-3,60 m	>3,60-5,70 m	>5,70-8,10 m	2,70-3,00 m	>3,00-5,10 m	>5,10-7,40 m	>7,40-8,10 m
Anschluss XS Stützenbühne	1	1	1				
Anschluss XS Framax/Alu-Framax	1	1	2	2	2	3	3
Framax-Universalverbinder 10-16cm	1	1	2	2	2	3	3
Superplatte 15,0	1	1	2	2	2	3	3
System-Leiter XS 4,40m	1	1	1			1	1
Leiternverlängerung XS 2,30m		1	2	1	2	1	2

Rückenschutz	Schalungshälfte mit Bühne						Schalungshälfte ohne Bühne					
	2,70-3,15 m	>3,15-4,20 m	>4,20-5,40 m	>5,40-6,60 m	>6,60-7,80 m	>7,80-8,10 m	2,70-3,25 m	>3,25-4,30 m	>4,30-5,50 m	>5,50-6,75 m	>6,75-7,95 m	>7,95-8,10 m
Rückenschutz-Ausstieg XS	1	1	1	1	1	1						
Sicherungsschranke XS 1)	1	1	1	1	1	1						
Rückenschutz XS 1,00m	0	1	2	3	4	5	0	1	2	3	4	5

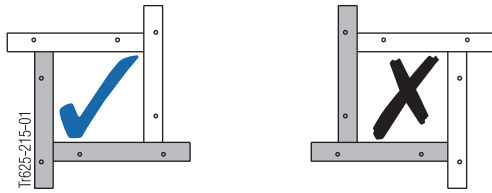
1) Bei Doka-Stützenbühne 150/90cm kann das Seitengeländer als Sicherungsschranke verwendet werden.

Schalungshälften vorbereiten



HINWEIS

- ▶ Auf richtige Anordnung der Elemente achten.

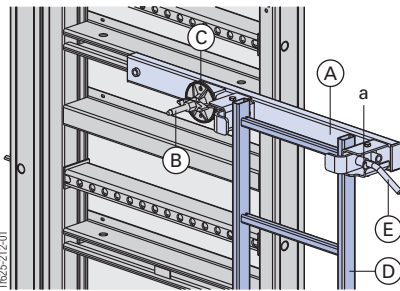


- ▶ Halbschalungen liegend vormontieren.

Schalungshälfte ohne Stützenbühne

Aufstiegssystem auf der liegenden Schalungshälfte montieren.

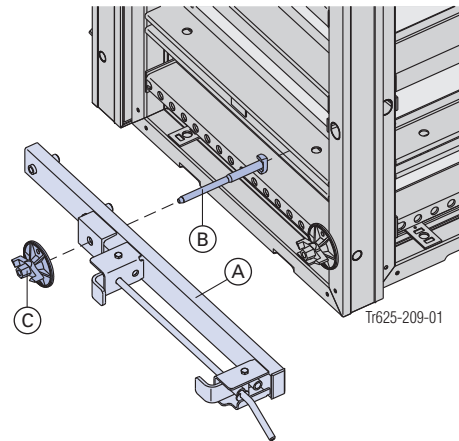
- ▶ Anschluss XS Framax/Alu-Framax im obersten Ankerprofil mit Framax-Universalverbinder 10-16cm und Superplatte 15,0 befestigen.
- ▶ Leiter in vorderster Position mit Einschubbolzen abstecken. Einschubbolzen mit Klappstecker sichern.



- in vorderster Position (a)

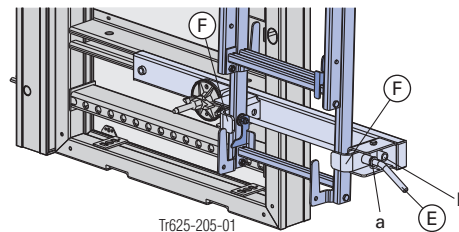
- A** Anschluss XS Framax/Alu-Framax
- B** Framax-Universalverbinder 10-16cm
- C** Superplatte 15,0
- D** Leiter
- E** Einschubbolzen

- ▶ Anschluss XS Framax/Alu-Framax an Leiter ausrichten und im untersten Ankerprofil mit Framax-Universalverbinder 10-16cm und Superplatte 15,0 befestigen.



- A** Anschluss XS Framax/Alu-Framax
- B** Framax-Universalverbinder 10-16cm
- C** Superplatte 15,0

- ▶ Bei Schalungshöhen über 5,10 m ist ein zusätzlicher Anschluss XS Framax/Alu-Framax ca. in Stützenmitte in gleicher Weise einzubauen. Dieser verhindert ein Schwingen des Leiternaufstieges beim Begehen.
- ▶ Einschubbolzen herausziehen, die beiden Sicherungshaken wegklappen und Leiter einfädeln.
- ▶ Sicherungshaken zuklappen, Einschubbolzen wieder einsetzen und mit Klappstecker sichern.



- in vorderster Position (a) bei einer Leiter
- in hinterer Position (b) im Teleskopierbereich (2 Leitern)

- E** Einschubbolzen
- F** Sicherungshaken



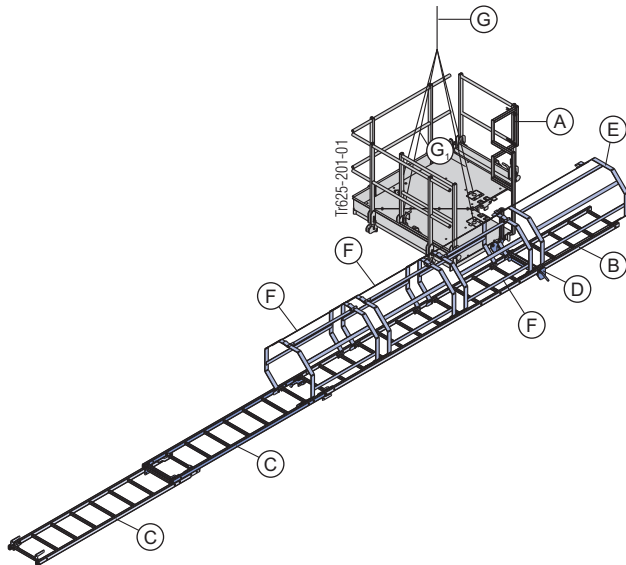
Weitere Informationen zur Leiternmontage und zum Rückenschutz siehe Anwenderinformation "Rahmenschalung Framax Xlife".

Schalungshälfte mit Stützenbühne

Die Montage von Stützenbühne und Leiternaufstieg erfolgt an der stehenden Stützenschalung.

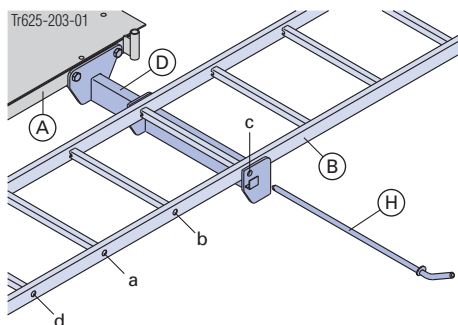
Vormontage

- Das Aufstiegsystem XS und die Stützenbühne 150/90cm am Boden liegend vormontieren und mit der Doka-Vierstrangkette 3,20m auf die stehende Schalungshälfte heben. (2 Kettenstränge nahe Einstieg um ca. fünf Glieder verkürzen!)



- A Doka-Stützenbühne 150/90cm
- B System-Leiter XS 4,40m
- C Leiterverlängerung XS 2,30m
- D Anschluss XS Stützenbühne
- E Rückenschutz-Ausstieg XS
- F Rückenschutz XS 1,00m
- G Doka-Vierstrangkette 3,20m
- G₁ verkürzte Kettenstränge

- Anschluss XS Stützenbühne mit mitgeliefertem Schraubenmaterial an der Doka-Stützenbühne 150/90cm befestigen.
- System-Leiter XS 4,40m mit den Einhängebügeln nach unten auf den Anschluss XS legen.
- Einschubbolzen in die für die Stützenhöhe geeignete Sprosse einfädeln und durch Drehen sichern.

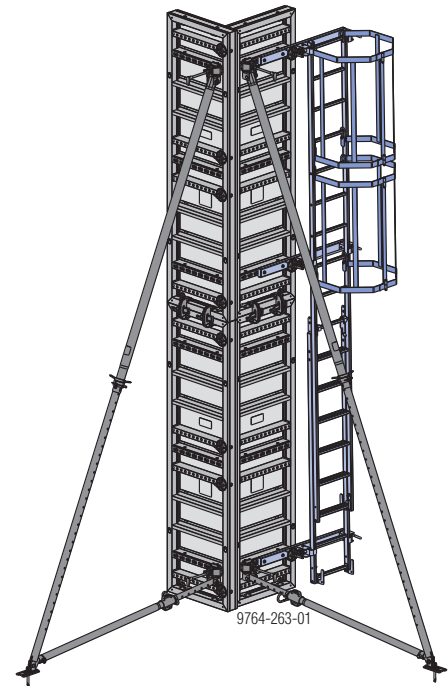


- a ... Bohrung für Stützenhöhe 2,70 m
- b ... Bohrung für Stützenhöhe 3,00 m
- c ... Bohrung für Stützenhöhe über 3,30 m
- d ... Zusatzbohrung für Sonderanwendungen

- A Doka-Stützenbühne 150/90cm
- B System-Leiter XS 4,40m
- D Anschluss XS Stützenbühne
- H Einschubbolzen

Einschalen

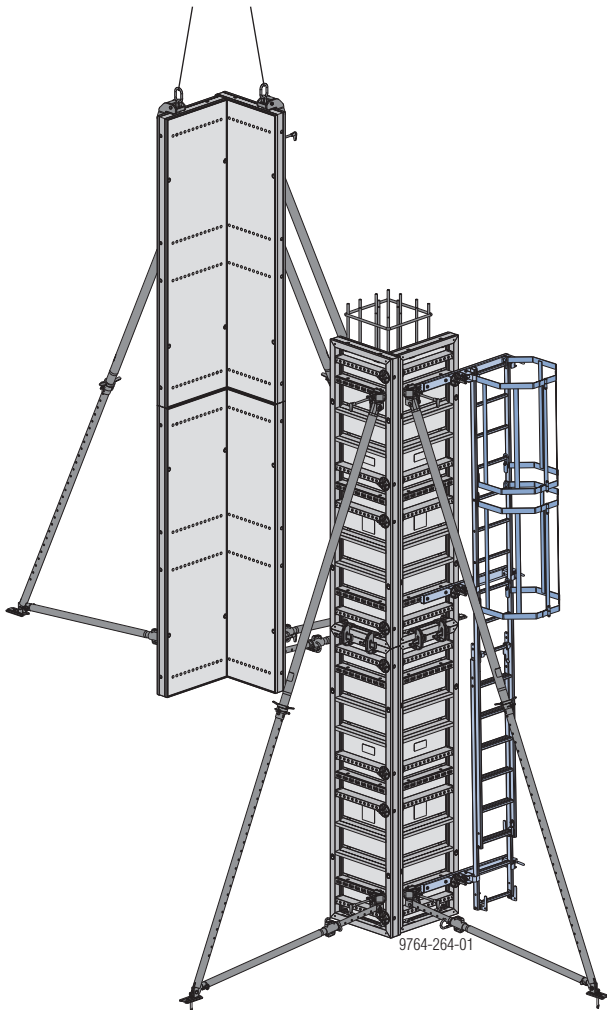
- Schalungshälfte ohne Stützenbühne mit Kranhilfe aufstellen.



- Schalungshälfte mit zwei Elementstützen gegen Umfallen sichern.
- Schalungshälfte vom Kran abschlagen.

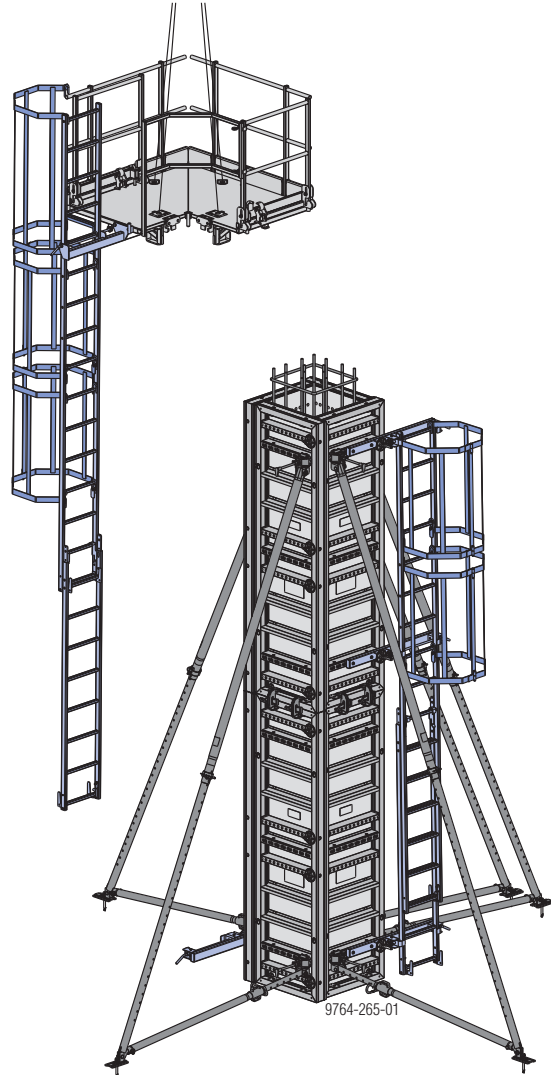
Schalungshälften verbinden

- ▶ Zweite Schalungshälfte mit Kranhilfe aufstellen.



- ▶ Schalungshälften schließen.
- ▶ Schalungshälfte mit drei Elementstützen gegen Umfallen sichern.
- ▶ Schalungshälfte vom Kran abschlagen.
- ▶ Unteren Anschluss XS Framax/Alu-Framax wie bei Schalungshälfte ohne Stützenbühne gezeigt montieren.
- ▶ Bei Schalungshöhen über 5,70 m ist ein zusätzlicher Anschluss XS Framax/Alu-Framax ca. in Stützenmitte in gleicher Weise einzubauen. Dieser verhindert ein Schwingen des Leiternaufstieges beim Begehen.

- ▶ Vorbereitete Stützenbühne samt Leiternaufstieg an der Stützenschalung einhängen.



- ▶ Leiter in den Anschlüssen XS Framax/Alu-Framax sichern.
- ▶ Nach dem Einhängen der Stützenbühne auf der Schalung Vierergehänge abhängen.

Ausschalen und Umsetzen

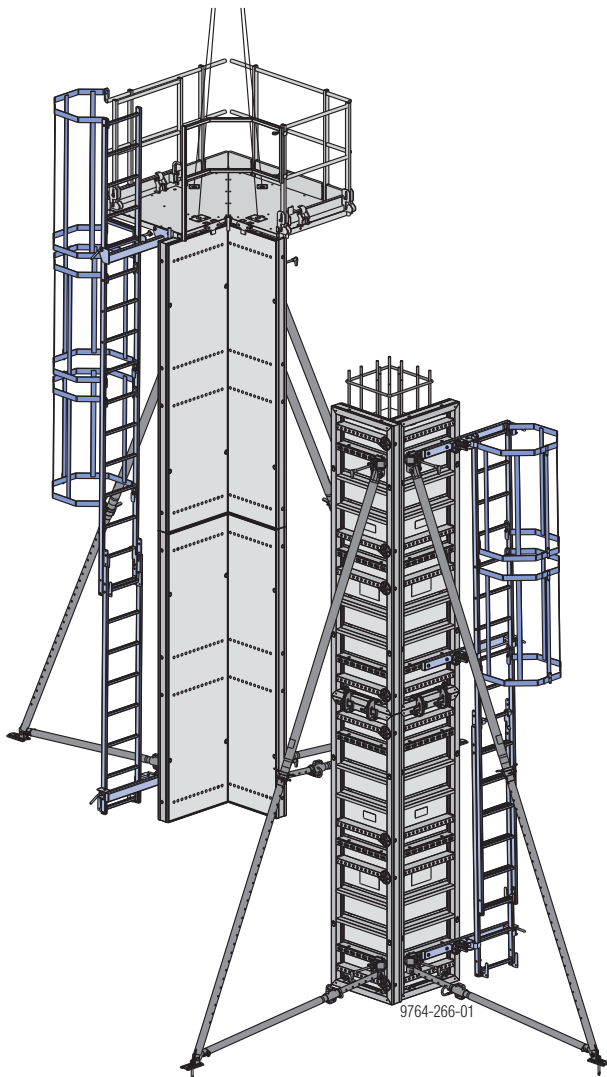
Erste Schalungshälfte

- ▶ Krangelänge an der Schalungshälfte mit Stützbühne anschlagen.
- ▶ Verankerung der Elementstützen am Boden lösen.
- ▶ Verbindungsmittel zur zweiten Schalungshälfte lösen und Schalungshälften trennen.



VORSICHT

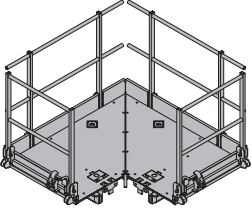
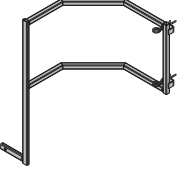
- ▶ Beim Ausschalen Element nicht mit Kran losreißen. Geeignetes Werkzeug wie z.B. Holzkeile oder Richtwerkzeug verwenden.
- ▶ Die am Kran geführte Schalungshälfte zum Reinigen abstellen und sichern.



Umsetzen der Schalungshälfte mit Bühne siehe Kapitel [Gemeinsames Umsetzen von Schalung und Bühne](#).

Zweite Schalungshälfte

- ▶ Krangelänge an der noch stehenden, abgestützten Schalungshälfte anschlagen.
- ▶ Verankerung der Elementstützen am Boden lösen.
- ▶ Die am Kran geführte Schalungshälfte zum Reinigen abstellen und sichern.

	[kg]	Art.-Nr.	[kg]	Art.-Nr.
<p>Doka-Stützenbühne 150/90cm Doka column formwork platform 150/90cm</p>  <p>verzinkt Länge: 173 cm Breite: 173 cm Höhe: 130 cm Lieferzustand: zusammengeklappt</p>	211,8	588382000		
<p>Gegengeländer Stützenbühne 150/90cm Counter railing col. formwork plat. 150/90cm</p>  <p>verzinkt Breite: 87 cm Höhe: 170 cm</p>	8,0	588385000		

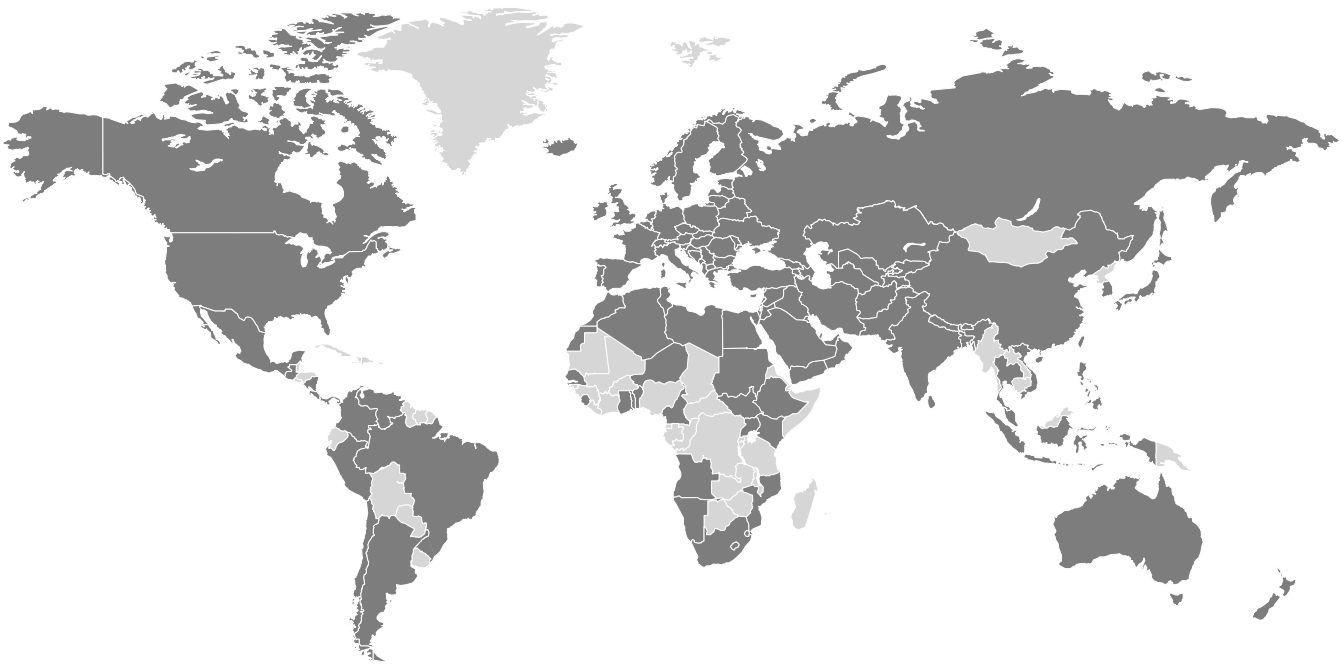
Weltweit in Ihrer Nähe

Doka zählt zu den weltweit führenden Unternehmen in der Entwicklung, Herstellung und im Vertrieb von Schalungstechnik für alle Bereiche am Bau.

Mit mehr als 160 Vertriebs- und Logistikstandorten in über 70 Ländern verfügt die Doka Group über ein leistungsstarkes Vertriebsnetz und garantiert damit die

rasche und professionelle Bereitstellung von Material und technischem Support.

Die Doka Group ist ein Unternehmen der Umdasch Group und beschäftigt weltweit mehr als 6000 Mitarbeiterinnen und Mitarbeiter.



www.doka.com/column-formwork-framax-xlife