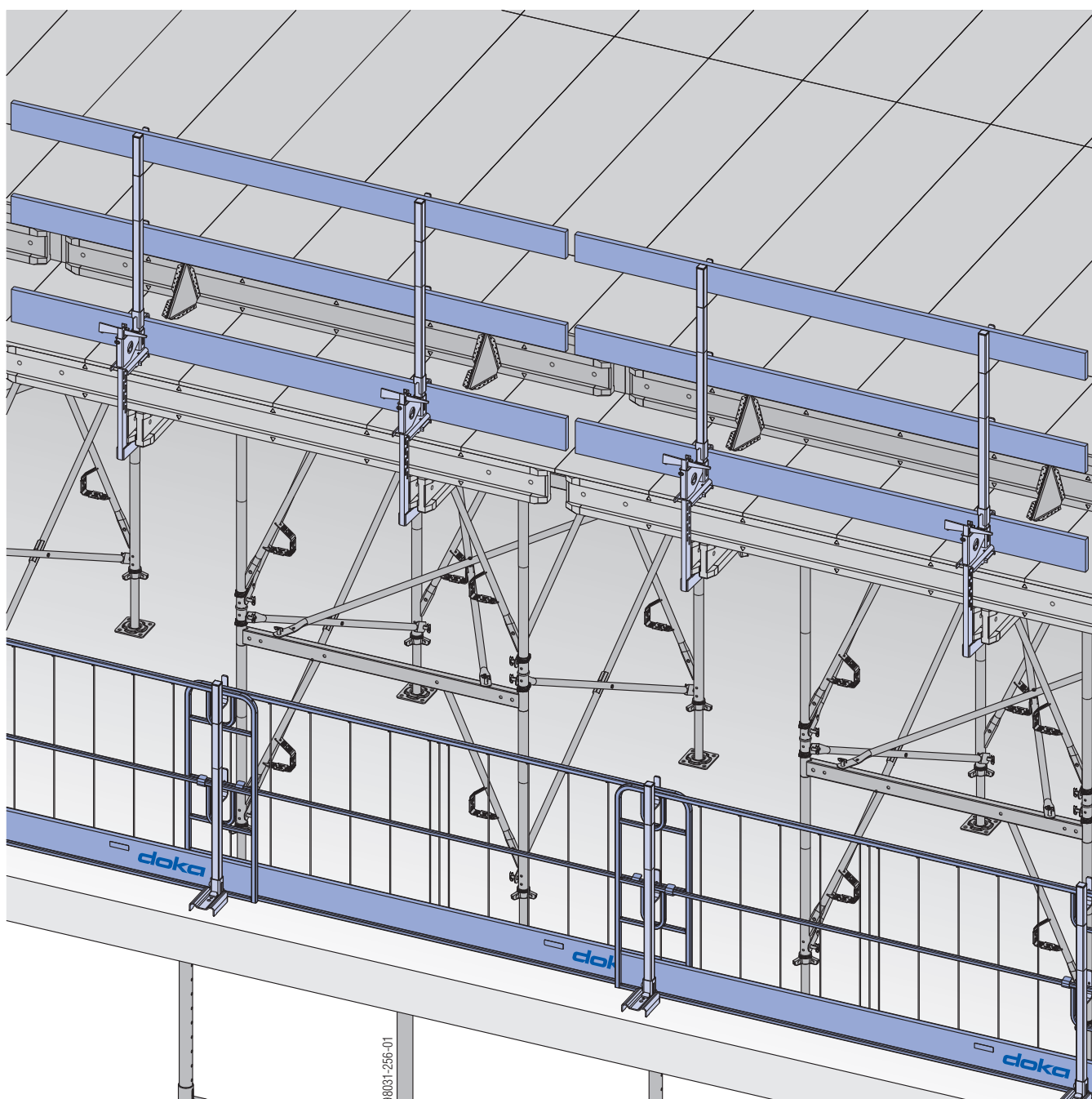


Tehnica cofrajelor.

Protecție perimetrală XP Xsafe

Informații pentru utilizator

Instrucțiuni de montare și utilizare



99031-256-01

Cuprins

| | |
|-----------|--|
| 4 | Introducere |
| 4 | Indicații elementare de siguranță |
| 7 | Serviciile Doka |
| 8 | Descrierea sistemului |
| 9 | Fixarea de structură a protecției perimetrare - înălțimea balustradei de până la 1,20 m |
| 11 | Asamblarea montantului XP 1,20m |
| 23 | Montant XP flex 1,60m și Blocaj fixare balustradă XP flex |
| 25 | Montarea balustradei de protecție |
| 32 | Dimensionare |
| 36 | Fixarea protecției perimetrare de structură - înălțime a balustradei de până la 1,80 m |
| 37 | Asamblarea montantului XP |
| 39 | Montarea balustradei de protecție |
| 41 | Dimensionare |
| 44 | Protecție perimetrală la cofraj conform EN 12811-1 |
| 45 | Dimensiune generală |
| 46 | Adaptor Framax XP |
| 47 | Adaptor Frami XP |
| 48 | Adaptor XP pentru cofraj pe grinzi XP |
| 49 | Adaptor montant XP FRR 50/30 |
| 50 | Element de prindere montant XP 40cm |
| 54 | Adaptor XP pentru grinzi |
| 55 | Adaptor Dokamatic XP |
| 58 | Suport pentru montant balustradă Dokadek |
| 61 | Prezentare de ansamblu - înălțimi sisteme de delimitare la cofrajele pentru planșee |
| 62 | Alte domenii de utilizare |
| 62 | Delimitări la marginea planșeelor prefabricate |
| 64 | Protecție perimetrală pe parapete |
| 65 | Delimitări pe pereți din beton |
| 73 | Delimitări pe suprafețe din beton înclinate |
| 74 | Delimitări pe palplanșe și pereți cu goluri prefabricați |
| 77 | Delimitări pe elemente metalice |
| 78 | Delimitări pe pereți din palplanșe |
| 79 | Delimitări pe clemă de strângere pentru închidere cofraj planșeu Doka |
| 80 | Delimitări ale zonelor de lucru |
| 81 | Generalități |
| 81 | Posibilități individuale de configurare |
| 82 | Transportul, stivuirea și depozitarea |
| 83 | Auxiliare de depozitare și transport Doka |
| 87 | Lista de articole |

Introducere

Indicații elementare de siguranță

Grupuri de utilizatori

- Prezentul document se adresează personalului care lucrează cu sistemul/produsul Doka descris și conține indicații pentru modelul de execuție obișnuit, relevante pentru montare și utilizarea conform domeniului de aplicație a sistemului descris.
- Toate persoanele care lucrează cu produsul respectiv trebuie să fie familiarizate cu conținutul acestui document și cu indicațiile privind securitatea muncii incluse.
- Persoanele care nu pot să studieze acest document, sau care au dificultăți în studiul acestuia vor fi instruite și inițiate de către client.
- Clientul trebuie să se asigure că este în posesia documentației actuale puse la dispoziție de firma Doka (de ex. Informații pentru utilizator, Instrucțiuni de montare și utilizare, Instrucțiuni de funcționare) și că acestea au fost transmise utilizatorului final și sunt disponibile la locul de utilizare.
- În această documentație tehnică și în planurile aferente de utilizare a cofrajelor, Doka prezintă măsuri de siguranță a muncii pentru o utilizare a produselor Doka în situațiile de lucru prezentate.
În orice caz, utilizatorul este obligat să asigure respectarea legilor, normelor și prevederilor specifice țării în cadrul întregului proiect și, la nevoie, să ia măsuri suplimentare sau alte măsuri potrivite de siguranță a muncii.

Evaluarea riscului

- Clientul răspunde de redactarea, documentarea, realizarea în practică și revizia evaluării gradului de risc pe fiecare șantier.
Acest document constituie baza pentru evaluarea gradului de risc specifică șantierului și pentru instrucțiunile referitoare la punerea la dispoziție și utilizarea sistemului.
El însă nu le înlocuiește.

Observații referitoare la acest document

- Prezentul document poate fi utilizat și cu rolul de instrucțiuni generale de montare și utilizare sau poate fi integrat în instrucțiunile de montare și utilizare specifice șantierului.
- **Imaginile prezentate în această documentație reprezintă, în parte, situații de montaj și de aceea nu sunt întotdeauna complete din punct de vedere al tehnicii securității muncii.**
Elementele de siguranță care eventual n-au fost prezentate în aceste descrieri, trebuie utilizate de client conform respectivelor prevederi.
- **Indicații suplimentare pentru securitatea muncii, în special avertizări, sunt prezentate în capitole separate!**

Planificare

- Trebuie asigurate spații de lucru de maximă siguranță la utilizarea cofrajelor (ex. montare, demontare, re poziționare, transport, etc.). Totodată spațiile de lucru trebuie să asigure accesul în siguranță.
- **Abaterile de la indicațiile din acest document sau utilizările în afara domeniului de utilizare specificat impun verificări statice speciale și instrucțiuni suplimentare de montaj.**

Reglementări / protecția muncii

- Pentru utilizarea produselor noastre în condiții tehnice de siguranță, trebuie respectate legile, normele și prevederile de protecția muncii în vigoare în respectivele țări, precum și alte prevederi referitoare la siguranță, în versiunea lor aplicabilă.
- După impactul unei persoane sau a unui obiect cu protecția laterală sau cu accesoriile acesteia, utilizarea în continuare a protecției laterale este permisă doar după ce a fost verificată de un specialist.

Pentru toate fazele montajului sunt valabile următoarele:

- Clientul trebuie să se asigure că montarea și demontarea, mutarea, precum și utilizarea conformă a produsului este condusă și supravegheată de personal specializat, în conformitate cu legile, normele și prevederile în vigoare.
Capacitatea de acționare a acestor persoane nu trebuie să fie afectată de alcool, medicamente sau droguri.
- Produsele Doka sunt mijloace tehnice de muncă și trebuie utilizate numai în scopuri profesionale conform Informațiilor pentru utilizatori ale firmei Doka sau conform altor documentații tehnice redactate de Doka.
- Stabilitatea și portanța tuturor componentelor și unităților trebuie asigurată în orice etapă a construcției!
- Este interzis accesul pe ieșirile în consolă, elementele de compensare etc. până nu se iau măsuri corespunzătoare pentru asigurarea stabilității (de ex. prin ancorări).
- Instrucțiunile tehnice de funcționare, Indicațiile privind siguranța și Indicațiile privind încărcările trebuie considerate și respectate cu exactitate. Nerespectarea acestora poate provoca atât accidente și vătămări grave ale sănătății (pericol de moarte), cât și pagube materiale considerabile.
- Este interzisă utilizarea surselor de foc în zona cofrajelor. Aparatele de încălzire sunt permise doar în cazul unei utilizări competente la o distanță corespunzătoare de cofraj.
- Clientul trebuie să ia în considerare toate condițiile meteorologice, atât în ceea ce privește dispozitivul ca atare, cât și utilizarea și depozitarea acestuia (de ex. suprafețe alunecoase, pericol de alunecare, influența vântului etc.) și să ia măsuri preventive pentru asigurarea dispozitivului, resp. a zonei adiacente, precum și pentru protecția angajaților.
- Stabilitatea și funcționarea tuturor îmbinărilor trebuie controlate în mod regulat.
În mod special, trebuie verificate și la nevoie restrânse îmbinările cu șuruburi și pene în funcție de derularea lucrărilor de construcție și îndeosebi în urma unor evenimente neobișnuite (de ex. după furtună).
- Sudarea și încălzirea produselor Doka, mai ales a pieselor de ancorare, suspendare, îmbinare și a pieselor turnate etc. sunt strict interzise.
Sudarea produce grave modificări de structură asupra materialelor acestor elemente constructive. Acest lucru duce la o scădere dramatică a sarcinilor de rupere, ceea ce reprezintă un risc considerabil pentru securitate.
Scurtarea tijelor de ancorare cu flexul este permisă (căldura se aplică numai la capătul tijei), totuși trebuie avut în vedere ca scânteele formate să nu încălzească alte tije de ancorare și implicit să le deterioreze.
Este permisă doar sudarea acelor articole menționate în mod expres în documentațiile Doka.

Montajul

- Starea tehnică a materialului/sistemului trebuie verificată de către client înainte de utilizare. Trebuie excluse de la utilizare piesele deteriorate, deformate și cele slăbite din cauza uzurii, coroziunii sau putrezirii (de ex. atacul fungic).
- Combinarea sistemelor Doka de siguranță și cofrare cu cele ale altor producători poate genera pericole ce pot provoca vătămări corporale și pagube materiale, impunând din acest motiv o verificare separată de către utilizatori.
- Montarea trebuie executată în conformitate cu legile, normele și prevederile aplicabile, de către specialiști ai clientului, fiind necesară respectarea unor eventuale obligații de verificare.
- Modificarea produselor Doka este interzisă și constituie riscuri pentru siguranță.

Cofrarea

- Sistemele/produsele Doka trebuie astfel montate, încât să fie preluate în siguranță toate încărcările!

Betonarea

- Respectați presiunea admisibilă a betonului proaspăt. Vitezele prea mari de betonare duc la supraîncărcarea cofrajelor, la încovoieri mari existând pericolul de rupere.

Decofrarea

- Executați operațiunea de decofrare numai în condiția în care betonul prezintă o rezistență suficientă și în baza deciziei unei persoane responsabile.
- La decofrare, nu desprindeți cofrajul cu macaraua. Utilizați accesorii corespunzătoare ca de ex. pene de lemn, uneltele de îndreptat sau dispozitive ale sistemului ca de ex. colțarele de decofrare Framax.
- La decofrare, nu periclitați stabilitatea construcției, a schelei sau a elementelor de cofraj!

Transportul, stivuirea și depozitarea

- Respectați toate prevederile naționale specifice, aplicabile în ceea ce privește transportul cofrajelor și al schelelor. În cazul sistemelor de cofrare este obligatorie utilizarea mijloacelor de prindere specificate. În cazul în care tipul mijlocului de prindere nu este definit în prezentul document, clientul va trebui să folosească mijloace de prindere adecvate respectivei situații de utilizare și conforme cu prevederile aplicabile.
- La mutarea prin ridicare trebuie să vă asigurați că unitatea de mutare și componentele acesteia pot prelua forțele care intervin.
- Îndepărtați elementele libere sau asigurați-le împotriva alunecării și a căderii!
- La mutarea cofrajelor sau a accesoriilor de cofraje cu macaraua este interzis transportul de persoane în echipamentele de ridicare, de ex. pe platformele de lucru sau în elementele de paletizare.
- Toate componentele trebuie depozitate în siguranță, fiind necesară respectarea indicațiilor Doka din capitolele corespunzătoare ale prezentului document!

Întreținerea

- Utilizați ca piese de schimb doar piese originale Doka. Reparațiile trebuie efectuate exclusiv de către producător sau de către instituții autorizate.

Diverse

Greutățile indicate sunt valori medii calculate pornind de la materialul nou și pot diferi în funcție de toleranțele materialului. În plus, greutatea pot diferi din cauza murdăriei, pătrunderii umezelii etc.

Ne rezervăm dreptul la modificări în decursul dezvoltării tehnice.

Eurocoduri la Doka

Valorile admise indicate în documentele Doka (de ex. $F_{adm} = 70 \text{ kN}$) **nu sunt valori nominale** (de ex. $F_{Rd} = 105 \text{ kN}$)!

- Evitați confuziile!
- În documentele Doka se vor indica în continuare valorile admise.

Au fost luați în calcul următorii coeficienți parțiali de siguranță

- $\gamma_F = 1,5$
- $\gamma_{M, lemn} = 1,3$
- $\gamma_{M, metal} = 1,1$
- $k_{mod} = 0,9$

Astfel din valorile admisibile se pot determina toate valorile de calcul pentru un calcul EC.

Simboluri

În prezentul document sunt utilizate următoarele simboluri:



PERICOL

Această indicație avertizează asupra unei situații extrem de periculoase, în care nerespectarea indicației va duce la deces sau răni grave, cu urmări ireversibile.



AVERTIZARE

Această indicație avertizează asupra unei situații periculoase, în care nerespectarea indicației poate duce la deces sau răni grave, cu urmări ireversibile.



ATENȚIE

Această indicație avertizează asupra unei situații periculoase, în care nerespectarea indicației poate duce la răni ușoare, cu urmări reversibile.



MENȚIUNE

Această indicație avertizează asupra situațiilor, în care nerespectarea indicației poate duce la defecțiuni sau pagube materiale.



INSTRUCȚIUNI

Indică faptul că utilizatorul trebuie să execute anumite operații.



VERIFICAREA VIZUALĂ

Acest semn arată că lucrările efectuate se vor controla prin verificare vizuală.



Recomandare

Atrage atenția asupra unor indicații speciale necesare pentru utilizare.



Trimitere

Face trimitere la alte documente.

Serviciile Doka

Vă susținem în fiecare fază a proiectului

- Succes garantat al proiectului, cu produse și servicii din aceeași sursă.
- Asistență competentă, de la proiectare până la montaj, direct pe șantier.

Consultanță în cadrul proiectului încă de la început

Fiecare proiect este unic și necesită soluții specifice. Echipa Doka vă stă alături la lucrările de cofrare, cu servicii de consultanță, proiectare și asistență la fața locului, pentru a vă putea pune în practică proiectele într-o modalitate sigură și eficientă. Doka vă sprijină cu servicii individuale de consultanță și cursuri personalizate.

Proiectare eficientă, pentru o derulare sigură a proiectului

Soluții de cofrare eficiente se pot dezvolta doar dacă se înțeleg bine cerințele proiectului și procesele din șantier. Această înțelegere reprezintă baza pentru serviciile de inginerie ale firmei Doka.

Optimizarea proceselor de construcție cu Doka

Doka oferă instrumente speciale care ajută la implementarea transparentă a proceselor. Procesele de betonare pot fi accelerate, stocurile pot fi optimizate, iar proiectarea soluțiilor de cofrare poate fi organizată mai eficient.

Cofraj special și montare la fața locului

În completarea sistemelor de cofrare, Doka oferă unități de cofrare speciale, adaptate cerințelor individuale. În plus, personalul special instruit oferă asistență la montarea schelelor și cofrajelor pe șantier.

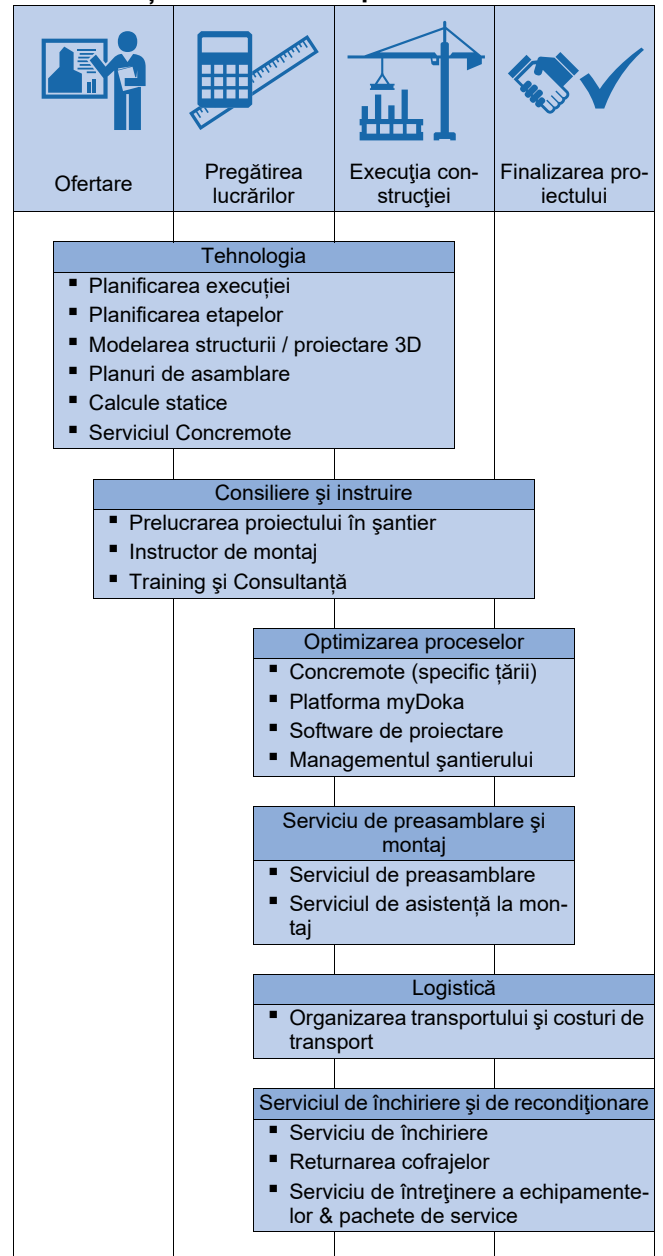
Disponibilitate la timp

Pentru derularea în timp util și la costuri eficiente a unui proiect, disponibilitatea cofrajelor reprezintă un factor esențial. Printr-o rețea logistică la nivel mondial, cantitățile de cofraje necesare sunt livrate la momentul convenit.

Serviciul de închiriere și de recondiționare

Materialul de cofrare se poate închiria, pentru un proiect anume, din stocul de echipamente Doka, foarte bine dotate. Service-ul Doka curăță și recondiționează materialul Doka sau al clientului.

Performanță în toate fazele proiectului



Servicii digitale

pentru creșterea productivității în domeniul construcțiilor

De la proiectare până la finalizarea lucrărilor - prin serviciile noastre digitale dorim să stabilim noi standarde privind productivitatea activităților de construcții. Portofoliul nostru digital cuprinde soluții pentru proiectare, achiziție și administrare, ajungând până la execuția pe șantier. Aflați mai multe despre oferta noastră digitală la adresa <https://www.doka.com/digital>

Descrierea sistemului

Acest sistem reprezintă soluția universală de protecție pentru orice cerință referitoare la protecția perimetrală. Se potrivește perfect la sistemele Doka - fie că este vorba de cofraje pentru pereți, planșee, de asigurarea marginii planșeului sau de balustrade de protecție fixate de structură.

Sistem complet de protecție împotriva căderii

la cofraje și structură

Utilizare universală

- un singur montant pentru orice tip de protecție perimetrală
- la cofraje, rampe de scară și margini ale clădirilor
- acoperă toate situațiile prin varietatea mare a elementelor de fixare

Montaj rapid și simplu

prin funcția easy-click pentru o productivitate mai mare

Ergonomie maximă

- pentru o utilizare rapidă și intuitivă datorită modului logic de utilizare
- simplifică manipularea
- construcție ușoară și rezistentă
- piese integrate, care reduc costurile suplimentare

Fixare revoluționară de jos pentru extensii pe înălțime

până la o înălțime a grilajelor de 1,80 m cu 20% mai puține elemente verticale

Sistemul ingenios

- asigură cu un singur montant, protecție completă până la 1,20 m
- poate fi extins simplu, la o înălțime de 1,80 m, prin utilizarea unui montant de extensie la bază
- îndeplinește toate cerințele cu doar două tipuri de montanți, nemaifiind necesară menținerea la dispoziție a mai multor tipuri de elemente diferite

Siguranță certificată

la cumpărare sau închiriere

Sistemul poate fi închiriat sau achiziționat, după caz

- zincat la cald și robust
- conform EN 13374 clasa A
- conform EN 12811-1
- informații detaliate pentru utilizatori
- diagrame de dimensionare, inclusiv încărcarea din vânt

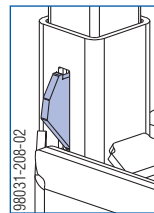
Montant XP în detaliu

▪ 1 montant pentru toate tipurile de balustrade

- Grilaj de protecție XP
- Balustradă din scânduri
- Țevi de eșafodaj
- Închidere cu scânduri

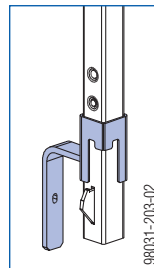
▪ "Funcția Easy-Click"

- Montare și demontare simplă și rapidă a montanului XP, fără unelte suplimentare
- Blocare automată împotriva ridicării accidentale



▪ Protecție inferioară XP opțională

- Pentru fixarea unei protecții inferioare la delimitările cu scânduri sau țevi de eșafodaj
- Montare și demontare simple și rapide a protecției inferioare XP, fără unelte suplimentare



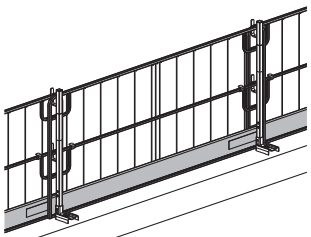
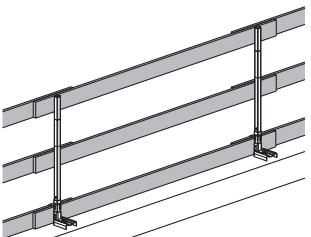
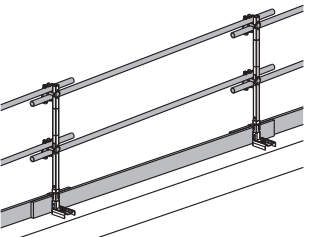
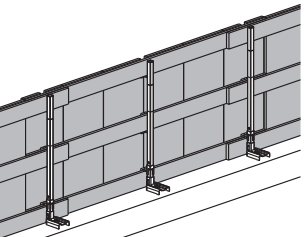
▪ Montant XP, disponibil în 3 variante de înălțime

- 1,80m
- 1,20m
- 0,60m

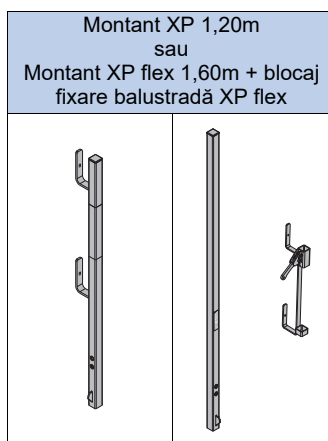
Grilaj protecție XP în detaliu

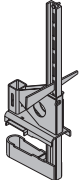

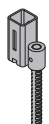
- Cadru tubular zincat, pentru mai multă stabilitate și durată mare de viață.
- Protecție inferioară și mânere, pentru siguranță și flexibilitate.
- Etrierele de stivuire împiedică alunecarea accidentală a grilajelor de protecție XP.
- Formate disponibile: 2,70 m, 2,50 m, 2,00 m și 1,20 m lungime cu 1,20 m și 0,60 m înălțime.

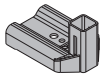
Fixarea de structură a protecției perimetrare - înălțimea balustradei de până la 1,20 m

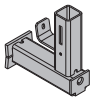

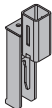
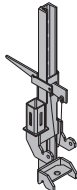
| Balustrade de protecție | Grilaj de protecție XP | Balustradă din scânduri | Țevi de eșafodaj | Închidere cu scânduri |
|-------------------------|--|---|---|---|
| |  98031-200-01 Înălțime balustradă: 114 cm |  98031-201-01 Înălțime balustradă: 119 cm (cu balustradă din scânduri de 15 cm lățime) |  98031-202-01 Înălțime balustradă: 110 cm |  98031-220-02 Înălțime balustradă: 119 cm (cu balustradă din scânduri de 15 cm lățime) |

Mențiune: La toate variantele de delimitare este permisă montarea suplimentară a unei plase cu rol de protecție vizuală și contra materialelor de mici dimensiuni. Din punct de vedere static, aceasta este similară unei închideri cu scânduri. Sistemul de protecție perimetrală XP nu poate fi însă utilizat pentru fixarea sistemelor de plasă ca protecție împotriva căderii, în conformitate cu EN 13374!



| Fixarea | Domenii de utilizare | Ancorări |
|--|--|---|
| Element prindere montanț XP 40cm  | <ul style="list-style-type: none"> domeniul de strângere: 2 - 43 cm fixare frontală pe planșeele din beton fixare la parapet din beton | — |
| Element prindere montanț XP 85cm  | <ul style="list-style-type: none"> domeniul de strângere: 2 - 85 cm fixare frontală de ex. pe reborburile suprabetonate de pe marginea suprastructurii podurilor | — |
| Talpă filetată XP  | <ul style="list-style-type: none"> fixare pe planșeele din beton | <ul style="list-style-type: none"> în bucsă filetată 20,0 în bucsă 24mm într-o gaură realizată ulterior în beton |

| Fixarea | Domenii de utilizare | Ancorări |
|---|---|--|
| Talpă montanț XP  | <ul style="list-style-type: none"> fixare pe planșeele din beton | <ul style="list-style-type: none"> cu ancoră Expres Doka 16x125mm alternativ, cu conexpand |

| Fixarea | Domenii de utilizare | Ancorări |
|---|---|--|
| Adaptor pentru balcon XP  | <ul style="list-style-type: none"> fixare frontală la balcoane | <ul style="list-style-type: none"> cu ancoră frontală 15,0 |
| Profil de capăt planșeu XP  | <ul style="list-style-type: none"> fixare la perete pentru cofrajele de închidere planșeu | <ul style="list-style-type: none"> cu tijă ancore 15,0 și placă Super 15,0 cu ancoră frontală 15,0 |
| Talpă scară XP  | <ul style="list-style-type: none"> fixare frontală la trepte fixare frontală pe planșeele din beton | <ul style="list-style-type: none"> cu ancoră Expres Doka 16x125mm alternativ, cu conexpand |
| Piesă de fixare placă pod XP  | <ul style="list-style-type: none"> domeniul de strângere: 12 - 35 cm fixare frontală în etrierele de armătură, de ex. pe structurile portante ale podurilor | — |

Asamblarea montantului XP 1,20m



MENȚIUNE

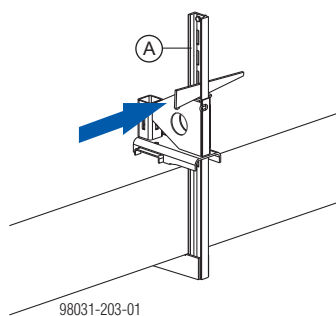
- Dacă la montarea, respectiv demontarea protecției perimetrare nu este disponibil niciun sistem de asigurare împotriva căderii (de ex. schelă pentru fațadă, platformă), este obligatorie purtarea unui echipament individual de protecție.
- Punctele de fixare adecvate trebuie stabilite de către o persoană autorizată de constructor.
- Atașarea pieselor de legătură este permisă numai la acele elemente de construcție care asigură și descărcarea în siguranță a forțelor.
- Zonele de influență permise la montanții XP și încărcările sistemelor de ancorare pot fi consultate în capitolul „Dimensionarea”.

Notă:

Elementul de prindere montant XP 40cm și elementul de prindere montant XP 85cm pot fi montate și pe metal.

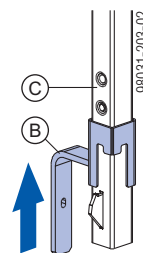
cu Element de prindere montant XP 40cm

- Pentru reglarea domeniului de strângere al elementului de prindere montant XP 40cm, îndepărtați pana din locaș.
- Introduceți elementul de prindere montant XP 40cm pe planșeu, până ajunge în contact cu betonul.
- Fixați pana cu lovituri de ciocan, până la obținerea unui recul.



A Element de prindere montant XP 40cm

- Introduceți protecția inferioară XP 1,20m, de jos în sus, pe montantul XP 1,20m (nu este necesar dacă se utilizează grilajul de protecție XP).



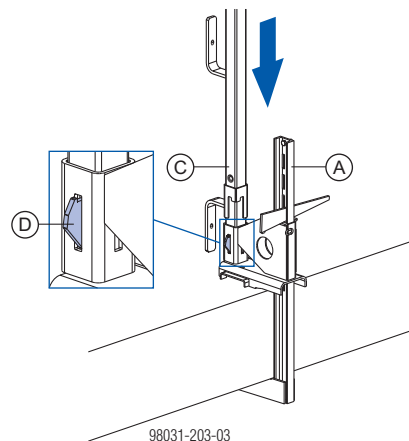
B Protecție inferioară XP 1,20m

C Montant XP 1,20m



Etrierul protecției inferioare trebuie să fie orientat în jos, în direcția părții interioare a clădirii.

- Introduceți montantul XP 1,20m, până la blocarea siguranței ("funcția Easy-Click").



A Element de prindere montant XP 40cm

C Montant XP 1,20m

D Siguranță



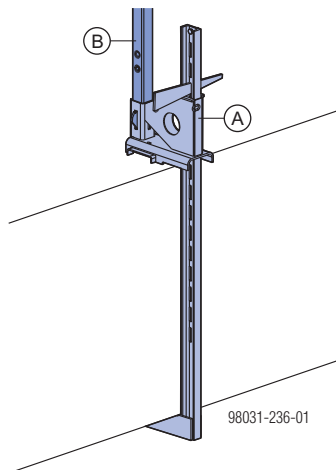
- Siguranța trebuie să fie blocată.
- Etrierele de balustradă trebuie să fie orientate înspre partea interioară a clădirii.

- Montați balustrada de protecție (vezi capitolul „Montarea balustradei de protecție”).

cu element de prindere montant XP 85cm

- ▶ Asamblarea montantului XP 1,20m pe elementul de prindere montant XP 85cm are loc în același fel ca asamblarea pe elementul de prindere montant XP 40cm.

Exemplu practic



A Element prindere montant XP 85cm

B Montant XP 1,20m

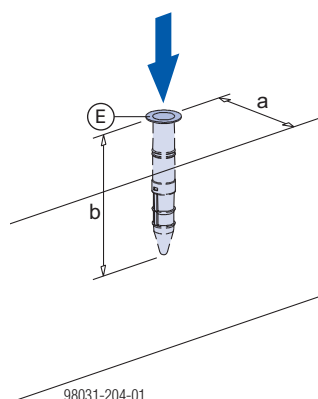
cu talpă filetantă XP

3 variante de fixare:

- în bucușă filetată 20,0
- în bucușă 24mm
- într-o gaură realizată ulterior în beton

Fixare în bucușă filetată 20,0

- ▶ Introduceți bucușă filetată 20,0 în betonul proaspăt, prin apăsare.



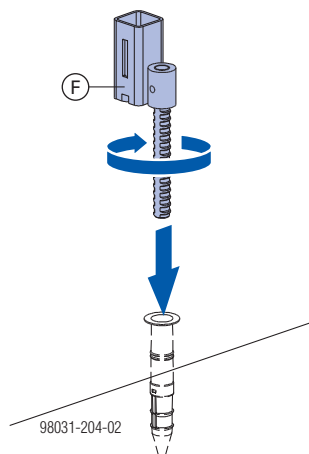
a ... distanța față de margine min. 10 cm

b ... 19,4 cm

E bucușă filetată 20,0

- ▶ După atingerea unei rezistențe a betonului B10 (rezistența caracteristică la compresiune stabilită pe cub $f_{ck\ cub} \geq 10\text{ N/mm}^2$): Perforați capacul bucușei filetate 20,0 cu partea filetată a talpii filetante XP.

- ▶ Introduceți talpa filetată XP până la începutul filetelui bucușei filetate și asigurați-o împotriva scoaterii accidentale, realizând cca. 3 rotații, până la opritor.

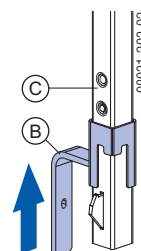


F Talpă filetată XP



Suportul balustradei trebuie să fie orientat înspre partea interioară a clădirii.

- ▶ Introduceți protecția inferioară XP 1,20m, de jos în sus, pe montantul XP 1,20m (nu este necesar dacă există grilajul de protecție XP).



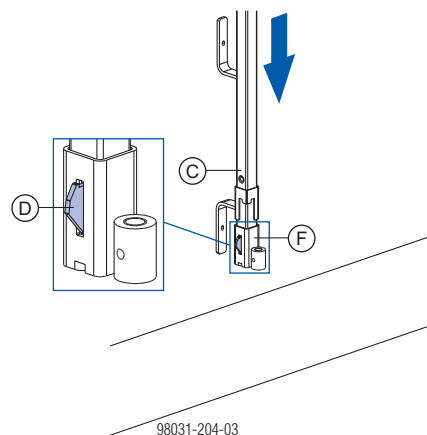
B Protecție inferioară XP 1,20m

C Montant XP 1,20m



Etrierul protecției inferioare trebuie să fie orientat în jos, în direcția părții interioare a clădirii.

- ▶ Introduceți montantul XP 1,20m, până la blocarea siguranței ("funcția Easy-Click").



C Montant XP 1,20m

D Siguranță

F Talpă filetată XP

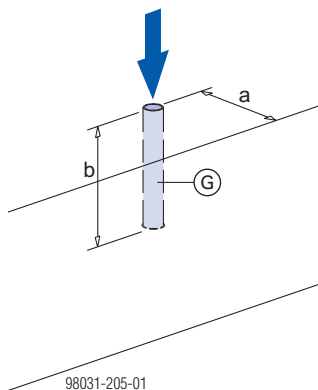


- Siguranța trebuie să fie blocată.
- Etrierele de balustradă trebuie să fie orientate înspre partea interioară a clădirii.

- Montați balustrada de protecție (vezi capitolul „Montarea balustradei de protecție”).

Fixare în bucșa 24mm

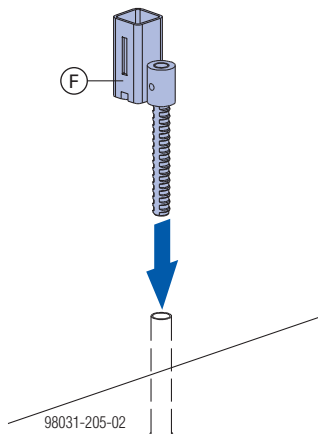
- Introduceți bucșa 24mm în betonul proaspăt, prin apăsare.



a ... distanța față de margine min. 10 cm
b ... 16,5 cm

G bucșă 24mm

- După atingerea unei rezistențe a betonului de B10 (rezistența caracteristică la compresiune stabilită pe cub $f_{ck\ cube} \geq 10\text{ N/mm}^2$): Scoateți dopul bucșei și introduceți talpa filetantă XP 1,20m până la opritor.



F Talpă filetantă XP



Suportul balustradei trebuie să fie orientat înspre partea interioară a clădirii.

- Următorii pași - ca la fixarea în bucșa filetată 20,0.



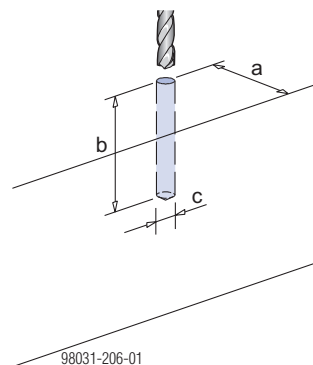
MENȚIUNE

Măsuri suplimentare, atunci când cerințele pe care trebuie să le îndeplinească siguranța împotriva scoaterii accidentale a balustradei sunt mai mari decât cele prevăzute în DIN EN 13374:

- Asigurați suplimentar cele două tălpi filetante (de ex. prin lipirea tălpilor filetante cu spumă de montaj).
- Alternativ prevedeați bucșe filetate 20,0 în loc de bucșe 24mm la tălpile filetante exterioare.

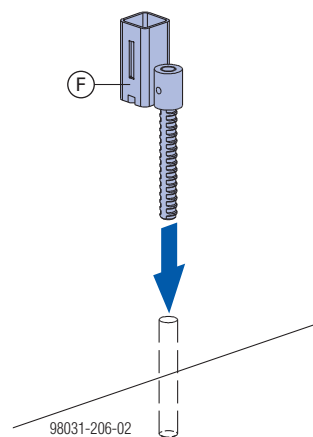
Fixarea în alezaje efectuate ulterior

- Realizați alezajul și curățați-l.



a ... distanța față de margine min. 10 cm
b ... Adâncimea de găurire min. 16 cm
c ... Diametrul alezajului 24 mm

- Introduceți talpa filetantă XP în alezaj, până la opritor.



F Talpă filetantă XP



Suportul balustradei trebuie să fie orientat înspre partea interioară a clădirii.

- Următorii pași - ca la fixarea în bucșa filetată 20,0.



MENȚIUNE

Măsuri suplimentare, atunci când cerințele pe care trebuie să le îndeplinească siguranța împotriva scoaterii accidentale a balustradei sunt mai mari decât cele prevăzute în DIN EN 13374:

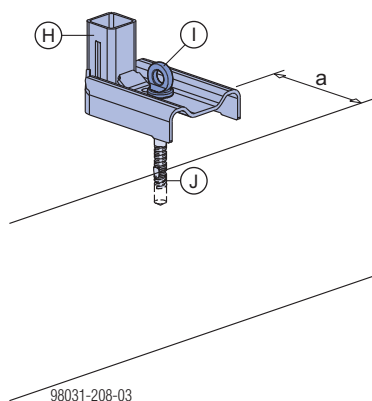
- Asigurați suplimentar cele două tălpi filetante (de ex. prin lipirea tălpilor filetante cu spumă de montaj).
- Alternativ prevedeți bucușe filetate 20,0 în loc de bucușe 24mm la tălpile filetante exterioare.

cu talpă montant XP



Respectați instrucțiunile de montaj "Ancora expres Doka 16x125mm" resp. pe cele ale ancorajului alternativ!

- ▶ Fixați talpa montant XP cu ancora expres Doka 16x125mm sau cu un ancoraj alternativ cu o lungime minimă de fixare de 3 cm, de ex. Ancora Hilti M12x50.



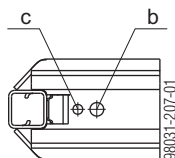
a ... distanță față de margine min. 15 cm (cu ancora expres Doka 16x125mm)

H Talpă montant XP

I Ancoră Express Doka 16x125mm

J Diblu Doka 16mm

Alezaje în talpa montant XP

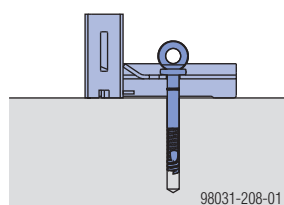


b ... Ø 18 mm (pentru ancora expres Doka 16x125mm)

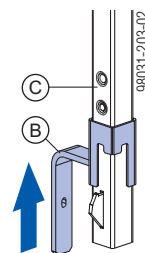
c ... Ø 13 mm (pentru ancoraj alternativ)



Suportul balustradei trebuie să fie orientat înspre partea interioară a clădirii.



- ▶ Introduceți protecția inferioară XP 1,20m, de jos în sus, pe montantul XP 1,20m (nu este necesar dacă există grilajul de protecție XP).



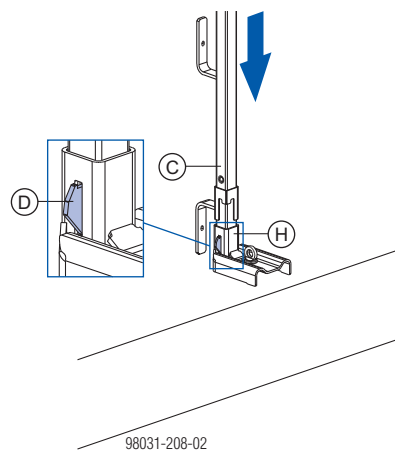
B Protecție inferioară XP 1,20m

C Montant XP 1,20m



Etrierul protecției inferioare trebuie să fie orientat în jos, în direcția părții interioare a clădirii.

- ▶ Introduceți montantul XP 1,20m, până la blocarea siguranței ("funcția Easy-Click").



C Montant XP 1,20m

D Siguranță

H Talpă montant XP



- Siguranța trebuie să fie blocată.
- Etrierele de balustradă trebuie să fie orientate înspre partea interioară a clădirii.

- ▶ Montați balustrada de protecție (vezi capitolul „Montarea balustradei de protecție”).

Cutie pentru talpă montant XP

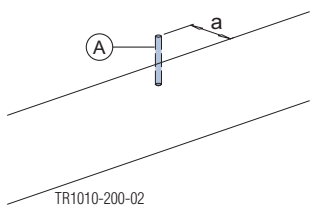
Cutia recuperabilă pentru talpă montant XP servește la realizarea de deschideri pentru talpa montant XP, atunci când pe planșeul la roșu trebuie să se aplice beton ulterior (înălțimea maximă a betonului 5 cm).



MENȚIUNE

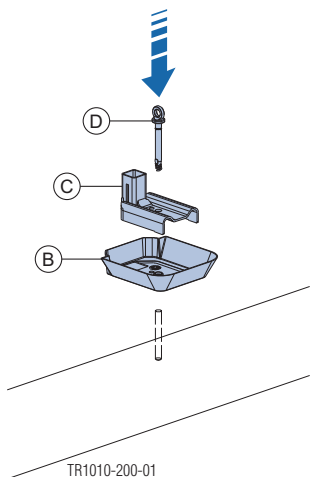
- Dacă la montare, respectiv demontare nu este disponibil niciun sistem de asigurare împotriva căderii (de ex. schelă pentru fațadă, platformă), este obligatorie purtarea unui echipament individual de protecție (de ex. centură de protecție).
- Punctele de fixare adecvate trebuie stabilite de către o persoană autorizată de constructor.
- Atașarea pieselor de legătură este permisă numai la acele elemente de construcție care asigură și descărcarea în siguranță a forțelor.

- Realizați o gaură potrivită în planșeul de beton și curățați-o.

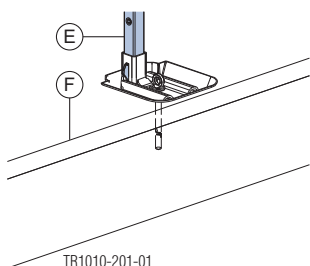


a ... distanța față de margine min. 15 cm

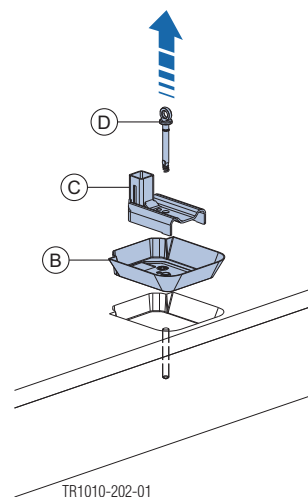
- Plasați cutia pentru talpă montant XP pe beton (în gaură).
- Puneți talpa montant XP în cutie.
- Ancorați în beton folosind o ancoră expres Doka 16x125mm sau ancoraj alternativ.



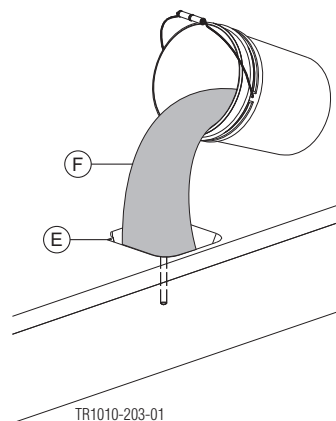
- Introduceți talpa montant XP și montați sistemul de delimitare.
- Aplicați beton.



- După betonare, demontați sistemul de delimitare și talpa montant XP.
- Desfaceți ancora expres Doka 16x125mm, îndepărtați talpa montant XP și cutia.



- Închideți golul astfel realizat și nivelați zona.



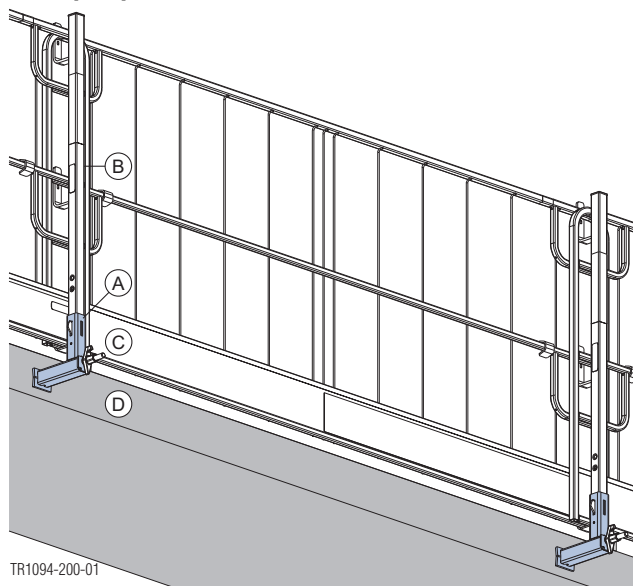
- A Gol
- B Cutie pentru talpă montant XP
- C Talpă montant XP
- D Ancoră Expres Doka 16x125mm
- E Montant XP
- F Beton (înălțime max. 5 cm)

Cu adaptor pentru balcon XP

Adaptorul pentru balcon XP servește la delimitarea la marginea planșeelor, pe balcoane. Prin montarea frontală a adaptorului pentru balcon XP, la placa de balcon se formează un spațiu liber de montaj între balcon și grilajul de protecție, așa încât să se poată monta corniere de acoperire, așa cum e uzual la balcoane.

- Începând de la o grosime a planșeului de 16 cm (la elemente prefabricate din beton 14 cm)
- Utilizare cu grilaj protecție XP, scânduri pentru balustradă sau țevi de eșafodaj
- Ancorare cu ancoră frontală 15,0

Exemplu practic



TR1094-200-01

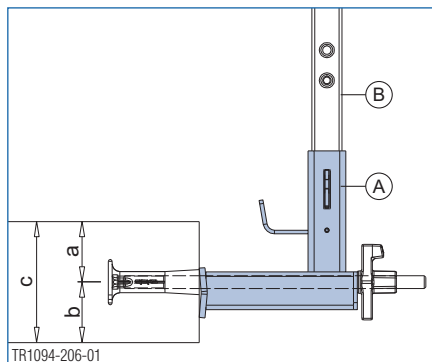
Vedere de jos

- A Adaptor pentru balcon XP
- B Montant XP 1,20m
- C De ex. grilaj de protecție XP 2,70x1,20m
- D Planșeu

Mențiuni:

- Rezistență minimă necesară a betonului: B10
- Distanță minimă față de margine a punctului de ancorare pe direcție verticală: 8 cm
- Distanță minimă față de margine a punctului de ancorare pe direcție orizontală (în colț): 25 cm

Detaliu:



TR1094-206-01

- a ... 8 cm
- b ... ≥ 8 cm
- c ... ≥ 16 cm

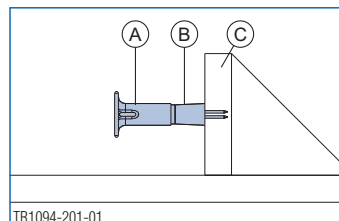
- A Adaptor pentru balcon XP
- B Montant XP 1,20m

Notă:

Pentru elemente prefabricate din beton, dimensiunea a poate fi redusă la 6 cm dacă e necesar (grosimea planșeului c 14 cm).

Montajul

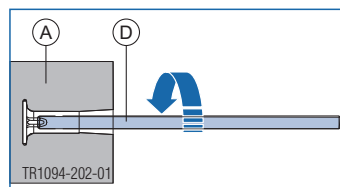
- Poziționați ancora frontală 15,0 cu conul de fixare cu cui 15,0 pe închiderea de cofraj și betonați.



TR1094-201-01

- A Ancoră frontală 15,0
- B Con fixare cu cui 15,0
- C Astereala închiderii de cofraj

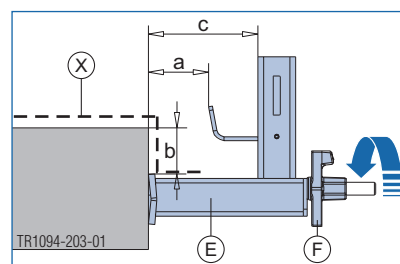
- Îndepărtați conul de fixare cu cui 15,0 și introduceți tija de ancorare 15,0 0,50m în ancora frontală, prin înșurubare.



TR1094-202-01

- A Ancoră frontală 15,0
- D Tijă ancorare 15,0 0,5m

- Introduceți adaptorul pentru balcon XP pe tija de ancorare și fixați-l cu piulița fluture 15,0.



TR1094-203-01

- a ... Spațiu liber de montaj pentru corniere de acoperire: 8 cm
- b ... Spațiu liber de montaj pentru corniere de acoperire: 5 cm
- c ... 14,4 cm

- E Adaptor pentru balcon XP
- F Piuliță fluture sau placă Super 15,0
- X Cornier de acoperire pentru balcon

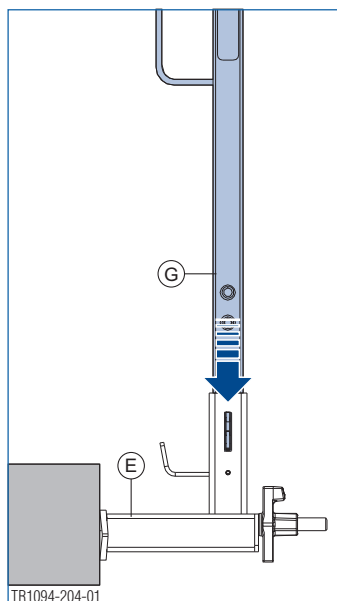


Atenție la fixarea corectă a adaptorului pentru balcon XP!

Notă:

Închideți spațiul liber dintre beton și balustradă cu lemn. Scoaterea lemnului este permisă exclusiv pentru lucrări la cornierele de acoperire.

- ▶ Introduceți montantul XP 1,20m, până la blocarea siguranței ("funcția Easy-Click").



E Adaptor pentru balcon XP

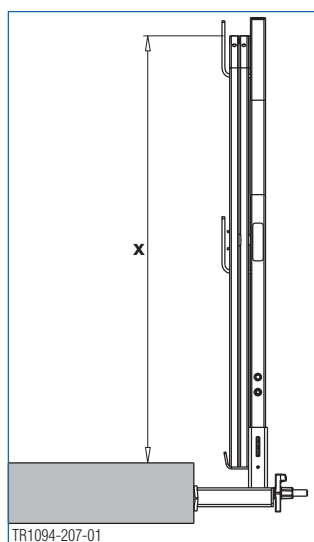
G Montant XP 1,20m



- Siguranța trebuie să fie blocată.
- Etrierele de balustradă trebuie să fie orientate înspre partea interioară a clădirii.

În funcție de tipul de delimitare, rezultă următoarea înălțime a delimitării **x**:

- Grilaj de protecție XP: 113 cm
- Țevi de eșafodaj: 107 cm
- Scânduri de balustradă 15 cm: 118 cm

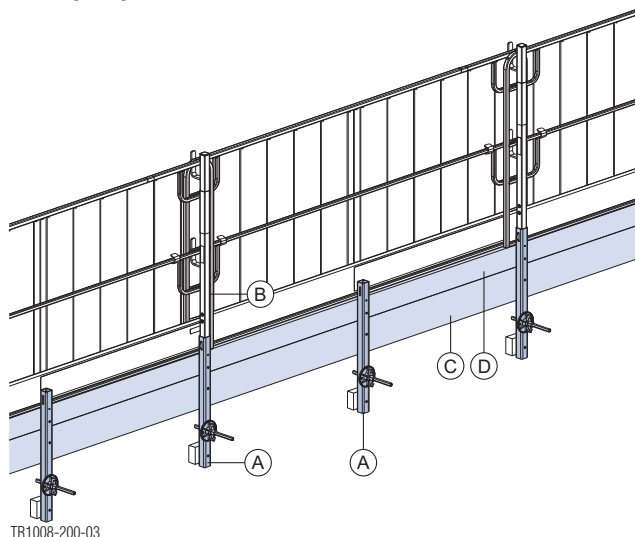


Cu profil de capăt planșeu XP

Profilul de capăt planșeu XP servește realizării rapide și sigure a cofrajelor simple pentru marginea planșeu-lui.

- Pentru grosimi ale planșeului de până la 30 cm.
- Cofrajul de închidere planșeu se poate realiza cu scânduri sau plăci de cofraj.

Exemplu practic



A Profil de capăt planșeu XP

B Montant XP 1,20m

C Cofraj de închidere planșeu (scândură 5x20 cm)

D Cofraj de închidere planșeu (scândură 5x13 cm)

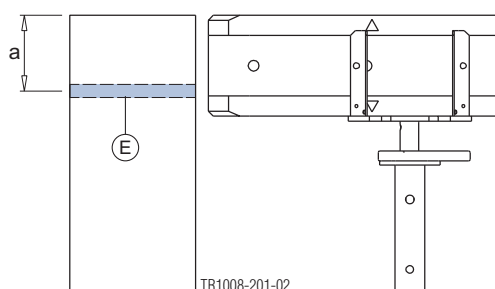
Montajul



MENȚIUNE

- Dacă la montare, respectiv demontare nu este disponibil niciun sistem de asigurare împotriva căderii (de ex. schelă pentru fațadă, platformă), este obligatorie purtarea unui echipament individual de protecție, de ex. centură de protecție.
- Punctele de fixare adecvate trebuie stabilite de către o persoană autorizată de constructor.
- Atașarea pieselor de legătură este permisă numai la acele elemente de construcție care asigură și descărcarea în siguranță a forțelor.

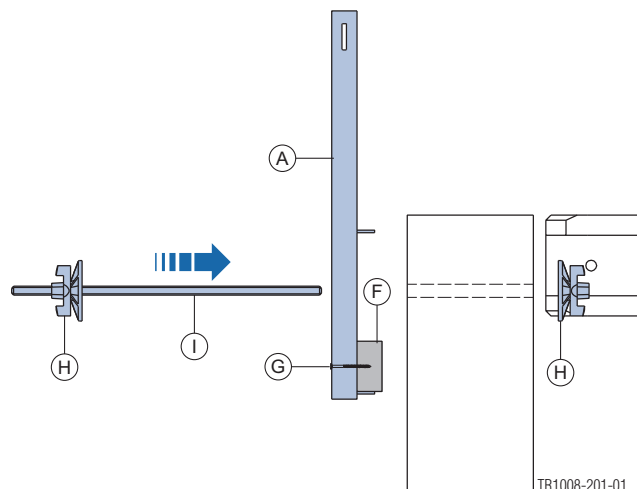
- Realizați un orificiu potrivit pentru tija de ancorare 15,0 în peretele din beton.



a ... 15 cm

E Orificiu de ancorare prefabricat sau realizat ulterior

- Puneți scândura de distanțare 5 x 10 cm pe eclisa profilului de capăt planșeu XP și fixați-o pe profilul de capăt planșeu XP.
- Montați profilul de capăt planșeu XP cu tija de ancorare 15,0 și 2 bucăți plăci Super 15,0 pe peretele din beton, fără să le strângeți încă.



A Profil de capăt planșeu XP

F Scândură de distanțare (5 x 10 cm)

G Șurub pentru asigurarea poziției (pe șantier)

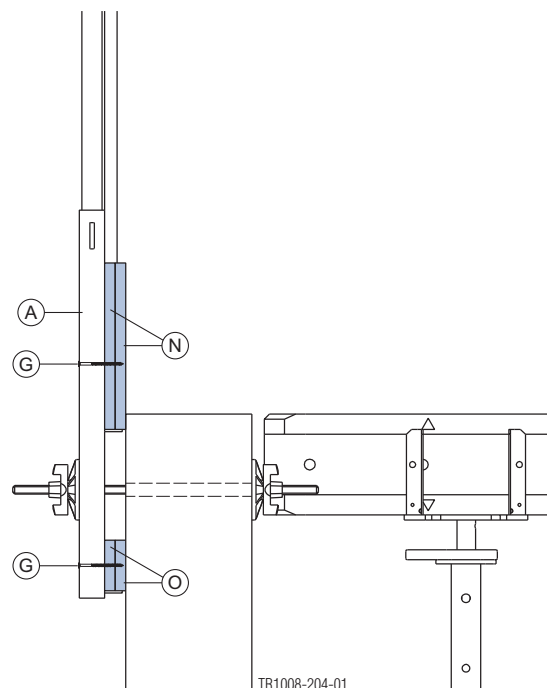
H Placă Super 15,0

I Tija de ancorare 15,0

- Puneți dulapul 5 x 20 cm + 5 x 13 cm (sau dulapul 5 x 33 cm) pe eclisa prevăzută a profilului de capăt planșeu XP și fixați-o pe acesta.



Cofrajul de închidere planșeu se poate executa și cu plăci de cofrare Doka 3-SO 21mm (duble).



A Profil de capăt planșeu XP

G Șurub pentru asigurarea poziției (pe șantier)

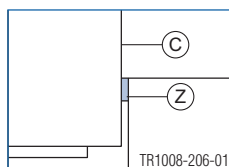
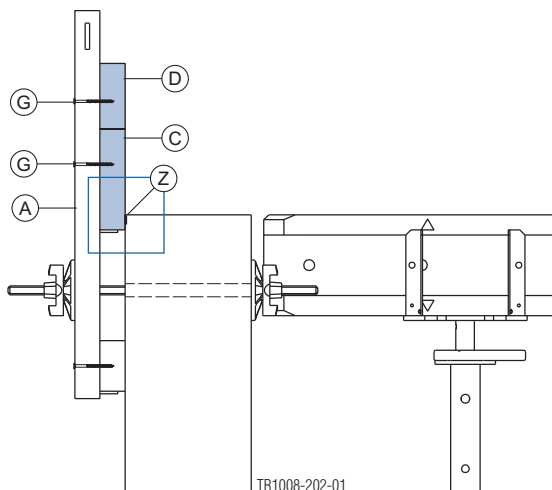
N 2 bucăți placă de cofrare Doka 3-SO 21mm (înălțime 33 cm)

O 2 bucăți placă de cofrare Doka 3-SO 21mm (format 10 x 10 cm)

- ▶ Ulterior, fixați profilul de capăt planșeu XP, împreună cu scândurile montate, pe peretele din beton.

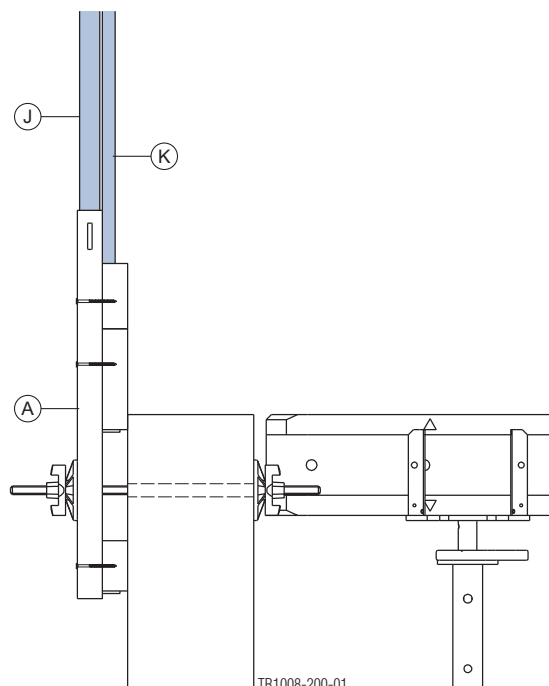
Notă:

Banda izolatoare KS de la cofrajul de închidere planșeu (scândură 5 x 20 cm) este necesară și împiedică scurgerea laptelui de ciment (se ia în calcul o posibilă săgeată a cofrajului la marginea planșeului de max. 3 mm).



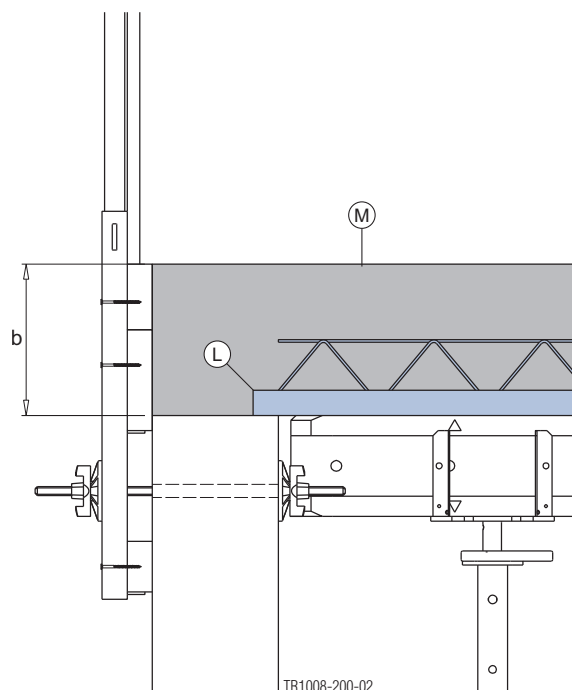
- A Profil de capăt planșeu XP
- C Cofrajul de închidere planșeu (scândură 5 x 20 cm)
- D Cofrajul de închidere planșeu (scândură 5 x 13 cm)
- G Șurub pentru asigurarea poziției (pe șantier)
- Z Bandă izolatoare KS 10x3mm 10m

- ▶ Introduceți montantul XP 1,20m pe profilul de capăt planșeu XP, până la blocarea siguranței ("Easy-Click-Function").
- ▶ Fixați grilajul de protecție XP 2,70x1,20m.



- A Profil de capăt planșeu XP
- J Montant XP 1,20m
- K Grilaj protecție XP 2,70x1,20m

Exemplu de utilizare cu planșeu prefabricat și grosime a planșeului de 30 cm



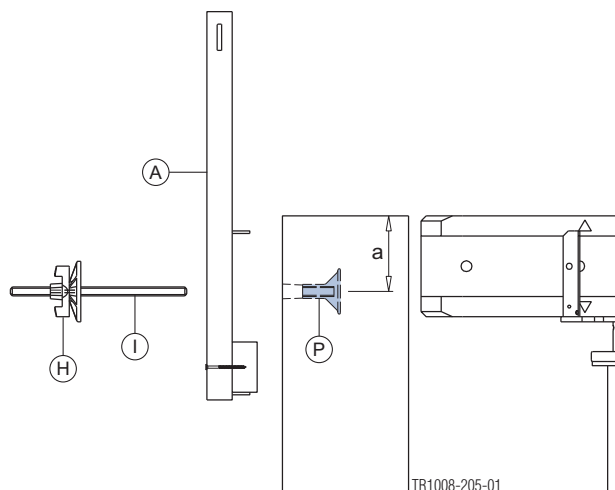
- b ... Grosimea planșeului max. 30 cm
- L Planșeu finit din beton
- M Planșeu (beton monolit)

Metode de ancorare alternative

2 posibilități:

- Profilul de capăt planșeu XP poate fi fixat și cu ancoră frontală, tijă de ancorare și placă Super (ancorare unilaterală).
- Orice alt ancoraj care garantează o descărcare sigură a forțelor care intervin.

Respectați instrucțiunile de montaj în vigoare ale producătorilor!



a ... 15 cm

A Profil de capăt planșeu XP

H Placă Super 15,0

I Tija de ancorare 15,0

P Ancoră frontală 15,0

Forța de tracțiune max. care intervine în ancoraj:
11 kN

cu talpă scară XP

Talpa de scară XP poate fi prinsă pe lateralul treptelor și iese 4 cm în afară, fără a îndepărta balustrada.

Este posibilă delimitarea cu țevi de eșafodaj sau scânduri pentru balustradă.



Talpa de scară XP se poate utiliza și pentru delimitări orizontale la marginea planșeului. În acest caz se poate utiliza și grilajul de protecție XP.



Respectați instrucțiunile de montaj "Ancora expres Doka 16x125mm" resp. pe cele ale ancorajului alternativ!



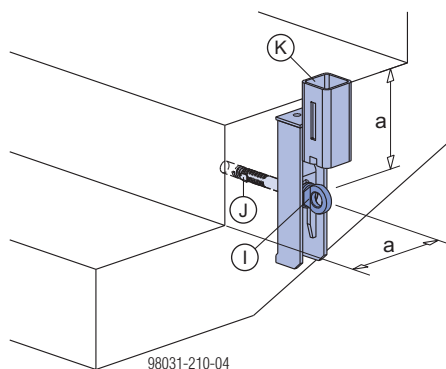
MENȚIUNE

Pentru ancorarea tăpii de scară XP este necesar un beton neted.

- ▶ Fixați talpa scară XP cu ancora expres Doka 16x125mm sau cu un ancoraj alternativ (max. M16) cu o lungime minimă de fixare de 3 cm, de ex. Ancora Hilti M12x50.

Cuplu de strângere minim necesar pentru ancora expres Doka 16x125mm: 120 Nm (corespunde unei greutatei de cca. 25 kg la o prelungire de 50 cm)

Strângeți periodic îmbinările cu șuruburi (în funcție de solicitare).



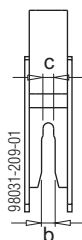
a ... distanță față de margine min. 15 cm (cu ancora expres Doka 16x125mm)

I Ancoră Express Doka 16x125mm

J Diblu Doka 16mm

K Talpă scară XP

Alezaje în talpa scară XP



b ... 18 mm (pentru ancora expres Doka 16x125mm)

c ... 14 mm (pentru ancoraj alternativ)

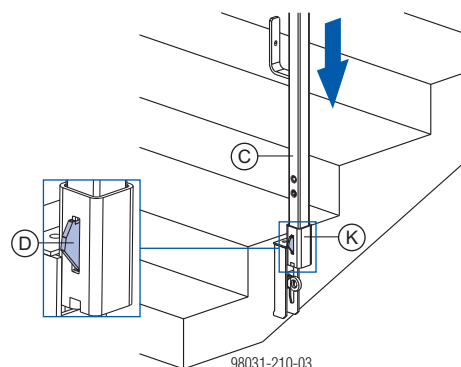


Suportul balustradei trebuie să fie orientat înspre partea exterioară a treptelor.



Montaj mai simplu:

- ▶ Montați mai întâi ancora expres Doka 16x125mm, introduceți talpa de scară XP și fixați-o.
- ▶ Introduceți montantul XP 1,20m, până la blocarea siguranței ("funcția Easy-Click").



C Montant XP 1,20m

D Siguranță

K Talpă scară XP




- Siguranța trebuie să fie blocată.
- Etrierele de balustradă trebuie să fie orientate înspre partea interioară a clădirii.

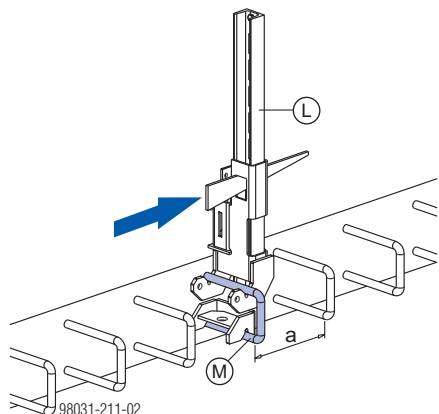
- ▶ Montați balustrada de protecție (vezi capitolul „Montarea balustradei de protecție”).

cu piesă de fixare placă pod XP

- ▶ Pentru reglarea domeniului de strângere al piesei de fixare placă pod XP, îndepărtați pana din locaș.
- ▶ Acroșați ambele plăcuțe de prindere ale piesei de fixare placă pod XP în etrierul de armătură și fixați-le cu pana.

 Piesa de fixare placă pod XP trebuie să se sprijine pe structură.

- ▶ Fixați pana cu lovituri de ciocan, până la obținerea unui recul.

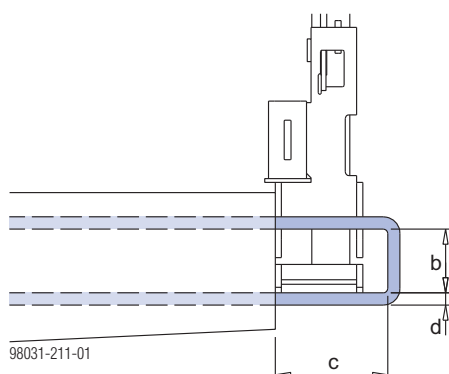


a ... lățime interioară între etrierule de armătură min. 13 cm

L Piesă de fixare placă pod XP

M Etrier de armătură


Dimensiunea etrierului de armătură



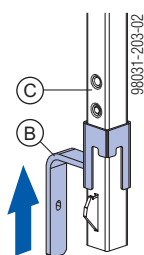
b ... 12 cm - 35 cm

c ... min. 12 cm

d ... min. 1 cm


 Suportul balustradei trebuie să fie orientat înspre partea interioară a clădirii.

- ▶ Introduceți protecția inferioară XP 1,20m, de jos în sus, pe montantul XP 1,20m (nu este necesar dacă există grilajul de protecție XP).

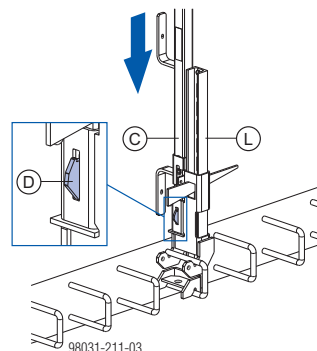


B Protecție inferioară XP 1,20m

C Montant XP 1,20m

 Etrierul protecției inferioare trebuie să fie orientat în jos, în direcția părții interioare a clădirii.


- ▶ Introduceți montantul XP 1,20m, până la blocarea siguranței ("funcția Easy-Click").



C Montant XP 1,20m

D Siguranță

L Piesă de fixare placă pod XP



- Siguranța trebuie să fie blocată.
- Etrierele de balustradă trebuie să fie orientate înspre partea interioară a clădirii.

- ▶ Montați balustrada de protecție (vezi capitolul „Montarea balustradei de protecție”).

Ridicarea protecției inferioare

Notă:

Înălțarea și fixarea protecției inferioare este posibilă numai în combinație cu piesa de fixare placă pod XP.



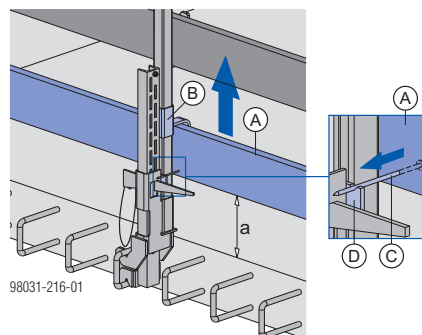
AVERTIZARE

Din cauza ridicării protecției inferioare, pot cădea obiecte de la marginea structurii.

- ▶ Îndepărtați piesele nefixate de pe margine.
- ▶ Nu ridicați protecția inferioară decât pe termen scurt, de ex. în timpul lucrărilor necesare la marginea planșeului.

- ▶ Ridicați protecția inferioară și suportul protecției inferioare XP.

- ▶ Fixați protecția inferioară pe plăcuța suport, folosind cuiul.



a ... 15 cm

A Protecție inferioară

B Suport protecție inferioară XP

C Cui

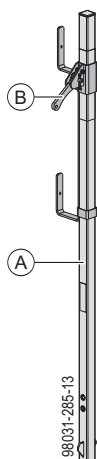
D Plăcuță suport

Montant XP flex 1,60m și Blocaj fixare balustradă XP flex

Montantul constă din montantul XP flex 1,60m și blocajul de fixare balustradă XP flex pentru fixarea balustradei.

Tipuri de balustrade posibile

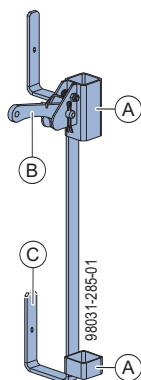
- Grilaj protecție XP 1,20m
- Grilaj protecție Z 1,20m
- Balustradă din scânduri



- A Montant XP flex 1,60m
- B Blocaj fixare balustradă XP flex

Blocaj de fixare balustradă XP flex pentru reglare pe înălțime

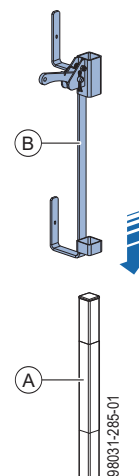
Blocajul de fixare balustradă XP flex constă dintr-un ghidaj cu manetă și 2 etriere montant pentru balustradă pentru fixarea ajustabilă a balustradei.



- A Ghidaj
- B Manetă
- C Etrier montant pentru balustradă

Montajul

- Introduceți blocajul de fixare balustradă pe montant.



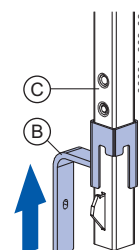
- A Montant XP flex 1,60m
- B Blocaj fixare balustradă XP flex



MENȚIUNE

Montarea montantului XP flex 1,60m corespunde celei a montantului XP 1,20m.

- Introduceți protecția inferioară, de jos în sus, pe montant (nu este necesar dacă există grilajul de protecție XP).

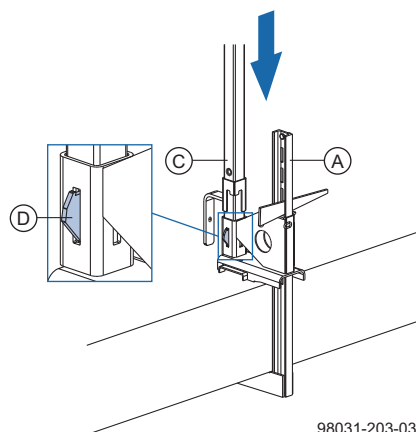


- B Protecție inferioară XP 1,20m
- C Montant XP flex 1,60m

Montaj pornind de la exemplul elementului de prindere montant XP 40cm:

- ▶ Introduceți montantul în racord până la blocarea siguranței ("funcția Easy-Click").

Exemplu de aplicație:



A Element prindere montant XP 40cm

C Montant XP flex 1,60m

D Siguranță

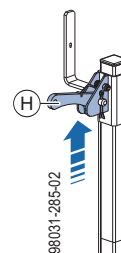


- Siguranța trebuie să fie blocată.
- Etrierele montant pentru balustradă trebuie să fie orientate înspre partea interioară a clădirii.

- ▶ Montați balustrada de protecție (vezi capitolul „Montarea balustradei de protecție”).

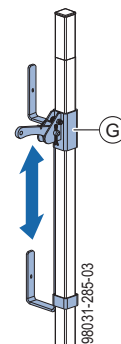
Reglare pe înălțime

- ▶ Ridicați maneta pentru deblocare.



H Manetă blocaj de fixare balustradă XP flex (deschis)

- ▶ Ajustați blocajul de fixare balustradă pe înălțime.



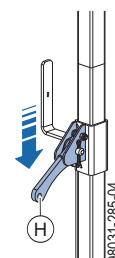
G Blocaj fixare balustradă XP flex



MENȚIUNE

Nu folosiți un ciocan pentru închiderea manetei!

- ▶ Închideți maneta cu mâna.



H Manetă blocaj de fixare balustradă XP flex (închis)

Exemple de utilizare

Notă:

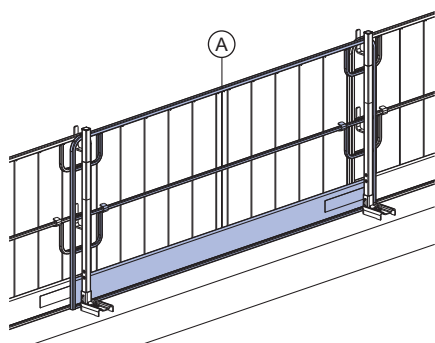
Pentru exemple de utilizare, a se vedea capitolul „Delimitări la marginea planșelor prefabricate”

Montarea balustradei de protecție

cu grilaje de protecție XP

Caracteristicile produsului:

- Protecție inferioară integrată
 - Grilajele de protecție individuale XP pot fi scoase și puse la loc cu ușurință, pentru lucrări pe termen scurt în zona respectivă (de ex. pentru transportul materialelor).
 - Etrier integrat pentru înălțare, de ex. pentru lucrările necesare la marginea planșeului
 - Disponibil cu lățimile 2,70m, 2,50m, 2,00m și 1,20m.
- Fixați grilajele de protecție XP în toate 4 etrierile de balustradă.



98031-200-01

A De ex. grilaj de protecție XP 2,70x1,20m

Înălțarea grilajelor de protecție XP

Distanța necesară între montanți: 2,50 m (la grilajul de protecție XP 2,70x1,20m)

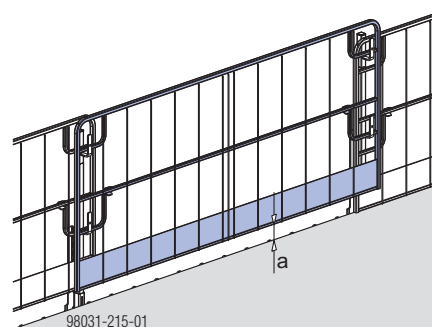


AVERTIZARE

Din cauza ridicării protecției inferioare, pot cădea obiecte de la marginea structurii.

- Îndepărtați piesele nefixate de pe margine.
- Nu ridicați protecția inferioară decât pe termen scurt, de ex. în timpul lucrărilor necesare la marginea planșeului.

- Înălțați grilajele de protecție XP în poziția reprezentată în figură.

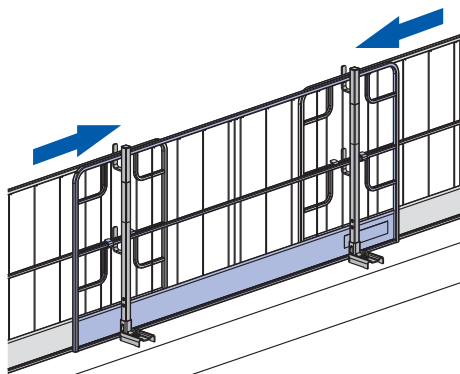


98031-215-01

a ... max. 15 cm



- Dacă distanța dintre montanți este mai mică, grilajele de protecție XP pot fi suprapuse.



98031-217-01

Suport grilaj protecție XP

Suportul de grilaj protecție XP servește la fixarea tuturor tipurilor de grilaj protecție XP la zidăriile portante, de ex. ca protecție împotriva căderii la golurile de uși, casele scârilor, balcoane etc. Pentru aceasta, grilajul de protecție XP 1,20x1,20m este perfect compatibil.

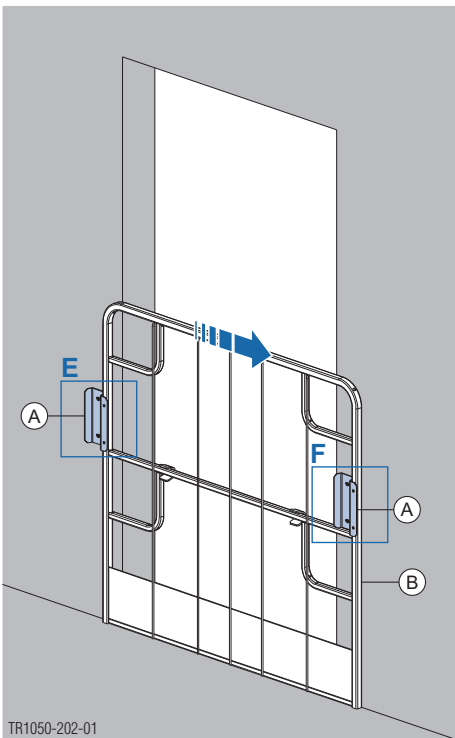
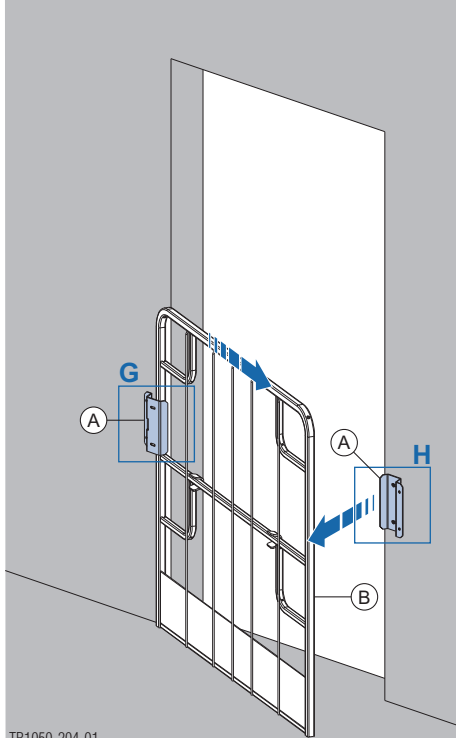
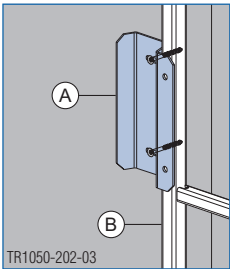
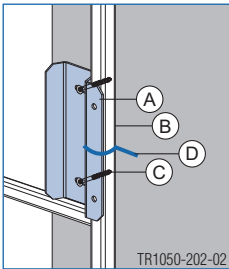
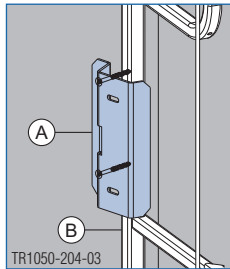
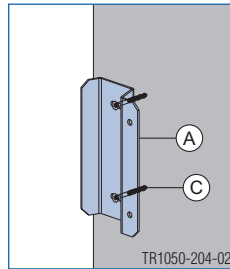
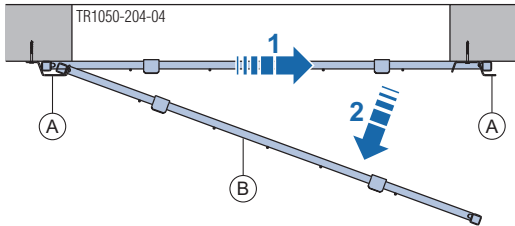
În funcție de varianta de montaj a suportului de grilaj protecție XP se poate realiza o protecție împotriva căderii fixă sau demontabilă pe termen scurt.



AVERTIZARE

- ▶ Suportii de grilaj protecție XP trebuie montate întotdeauna așa încât grilajul de protecție XP să se poată sprijini de construcție când este încărcat.
- ▶ La variantele de montaj B, C și D, unde este necesară o demontare pe termen scurt, grilajul de protecție XP trebuie asigurat de suportul grilaj protecție XP împotriva deschiderii accidentale sau alunecării laterale, folosind coliere de cablu (orificiul există deja).
- ▶ Când grilajele de protecție XP sunt demontate, utilizați eventual echipamentul personal de protecție împotriva căderii, de ex. centură de protecție.

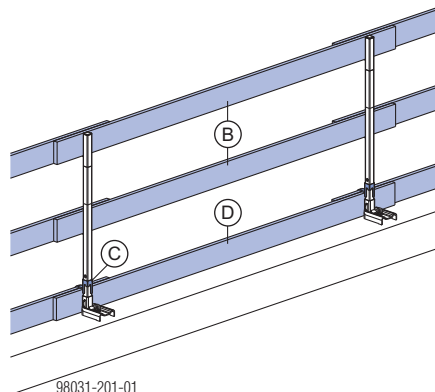
| Varianta A | | Varianta B | |
|---|--|--|--|
| Grilajul de protecție XP poate fi montat cu suport grilaj protecție XP pe zidărie, de manieră fixă. | | Grilajul de protecție XP poate fi demontat temporar prin tragere în sus. | |
| <p>TR1050-200-01</p> | | <p>TR1050-201-01</p> | |
| <p>Detaliu A</p> <p>TR1050-200-03</p> | <p>Detaliu B</p> <p>TR1050-200-02</p> | <p>Detaliu C</p> <p>TR1050-201-03</p> | <p>Detaliu D</p> <p>TR1050-201-02</p> |

| Varianta C | Varianta D | | |
|---|---|---|--|
| <p>Grilajul de protecție XP poate fi demontat temporar prin deplasare laterală.</p> | <p>Grilajul de protecție XP poate fi rabatat în interior prin deplasare laterală (se deblochează după cca. 2 cm, vezi detaliul I) (funcția ușii).</p> | | |
|  <p>TR1050-202-01</p> |  <p>TR1050-204-01</p> | | |
| <p>Detaliu E</p>  <p>TR1050-202-03</p> | <p>Detaliu F</p>  <p>TR1050-202-02</p> | <p>Detaliu G</p>  <p>TR1050-204-03</p> | <p>Detaliu H</p>  <p>TR1050-204-02</p> |
| <p>Detaliu I</p>  <p>TR1050-204-04</p> | | | |

- A** Suport grilaj protecție XP
- B** De ex. grilaj de protecție XP 1,20x1,20m
- C** Dibluri și șuruburi (diametru 6 mm) sau aparat de fixat buloane (respectați indicațiile producătorului și instrucțiunile de montaj)
- D** Colier de cablu

cu scânduri de balustradă

- ▶ Poziționați scândurile de balustradă pe etriere și fixați-le cu cuie.
- ▶ Ridicați protecția inferioară XP, puneți protecția inferioară în dreptul montanțului XP și coborâți la loc protecția inferioară XP.
- ▶ Fixați protecția inferioară cu cuie.



- B** Balustradă din scânduri
- C** Suport protecție inferioară XP
- D** Protecție inferioară

cu element fixare țevă de eșafodaj D34mm/48mm

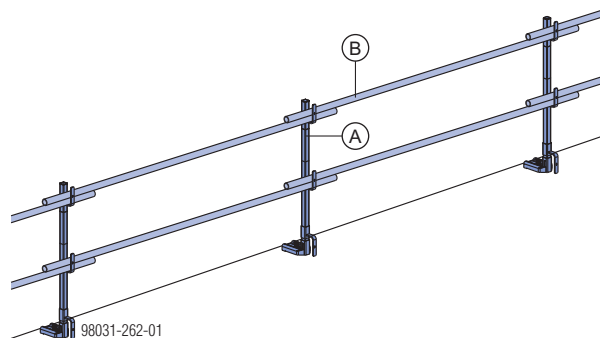


Cu elementul de fixare pentru țevă de eșafodaj D34/48mm este posibilă fixarea țevilor de eșafodaj de montanții XP.

- Utilizabil pentru țevile de eșafodaj D34mm și D48mm.
- Este posibilă fixarea țevilor de eșafodaj dispuse oblic, de ex. a celor pentru scări.
- În cazul țevilor de eșafodaj dispuse paralel, sunt fixate ambele țevi de eșafodaj.

! MENȚIUNE

- ▶ Pe fiecare etrier de balustradă trebuie montat un element de fixare pentru tija de ancorare, ca siguranță împotriva scoaterii accidentale.
 - ▶ Fiecare țevă de eșafodaj trebuie să fie fixată cu pana elementului de fixare pentru țevă de eșafodaj, împotriva alunecării laterale.
- ▶ Poziționați țevile de eșafodaj pe etrierile de balustradă de la montanții XP.



- A** Montant XP 1,20m
- B** Țevă de eșafodaj D34mm resp. D48mm

- ▶ Aduceți în poziție corectă plăcuța de prindere a elementului de fixare pentru țevă de eșafodaj (respectați marcajele de direcție pentru diametrul țevii).

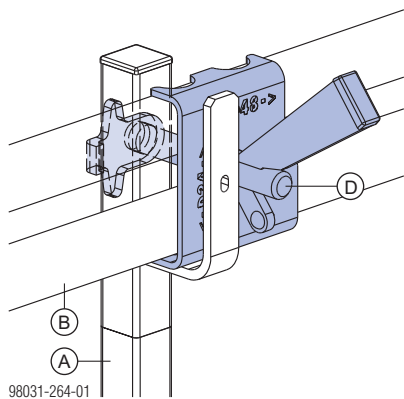
| Poziția plăcuței de prindere | |
|------------------------------|-----------------------------|
| la țevile de eșafodaj D34mm | la țevile de eșafodaj D48mm |
| | |

Indicație privind țevile de eșafodaj D34mm:

- Dacă plăcuța de fixare este rotită cu 180° (marginea orientată în sus), este posibilă modificarea poziției verticale a țevii de eșafodaj D34mm cu 14 mm (în acest fel se obține distanța verticală admisă, de 47 cm, între protecția superioară și protecția mediană).
- Zonele de influență admise trebuie dimensionate individual - în funcție de grosimea peretelui și de rezistența materialului.

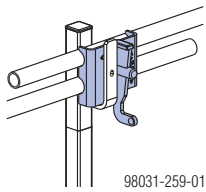
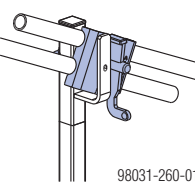
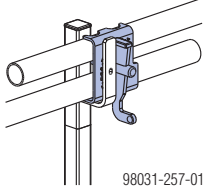
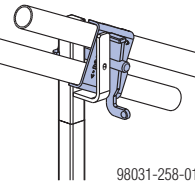
- C** Plăcuța de prindere a elementului de fixare pentru țevă de eșafodaj D34/48mm

- ▶ Introduceți elementul de fixare țevă de eșafodaj între țevile de eșafodaj și fixați-l de partea posterioară a montantului XP.

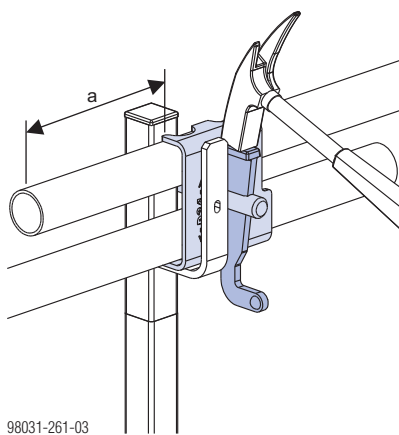


- A** Montant XP 1,20m
- B** Țevă de eșafodaj D34mm resp. D48mm
- D** Element fixare țevă de eșafodaj D34/48mm

Exemple de utilizare

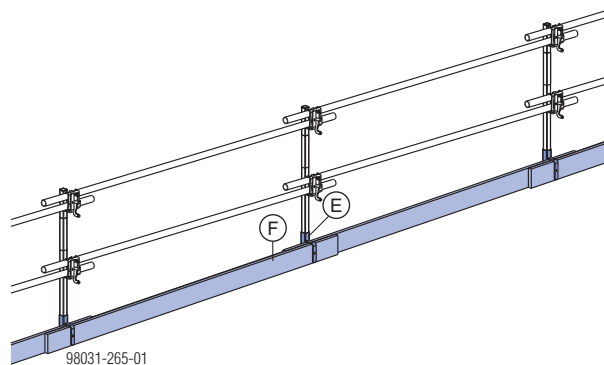
| Țevi de eșafodaj | Disponerea țevilor de eșafodaj | |
|------------------|---|---|
| | drept | oblic |
| D34mm |  98031-259-01 |  98031-260-01 |
| D48mm |  98031-257-01 |  98031-258-01 |

- ▶ Fixați cu pana elementul de fixare țevă de eșafodaj.



a ... ieșire în afară minimă 10 cm

- ▶ Ridicați protecția inferioară XP, puneți protecția inferioară în dreptul montantului XP și coborâți la loc protecția inferioară XP.
- ▶ Fixați protecția inferioară cu cuie.



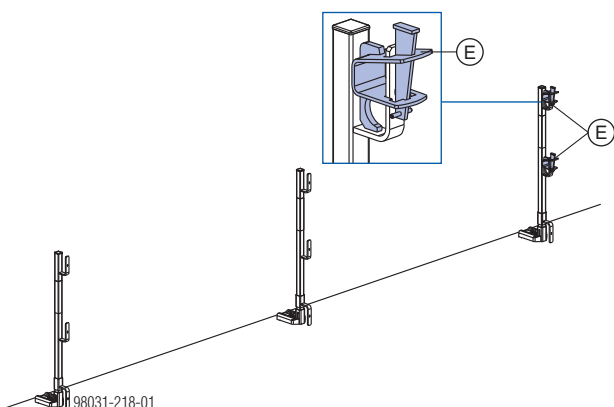
- E** Suport protecție inferioară XP
- F** Protecție inferioară

cu element de fixare țevă de eșafodaj D48mm



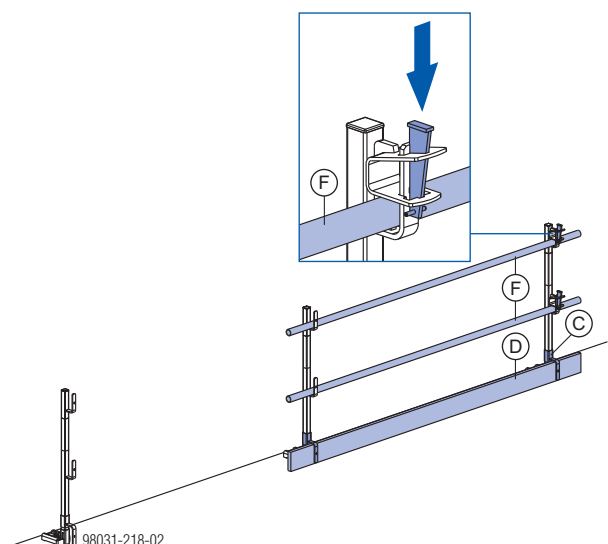
MENȚIUNE

- ▶ Pe fiecare etrier de balustradă trebuie montat un element de fixare pentru tija de ancorare, ca siguranță împotriva scoaterii accidentale.
 - ▶ Fiecare țevă de eșafodaj trebuie să fie fixată cu pana elementului de fixare pentru țevă de eșafodaj, împotriva alunecării laterale.
- ▶ Introduceți elementul de fixare pentru țeava de eșafodaj D48mm în etrierul de balustradă.



E Element fixare țevă de eșafodaj D48mm

- ▶ Introduceți țevile de eșafodaj în elementul de fixare pentru țevă eșafodaj D48mm și fixați-le cu pene.
- ▶ Ridicați protecția inferioară XP, puneți protecția inferioară în dreptul montantului XP și coborâți la loc protecția inferioară XP.

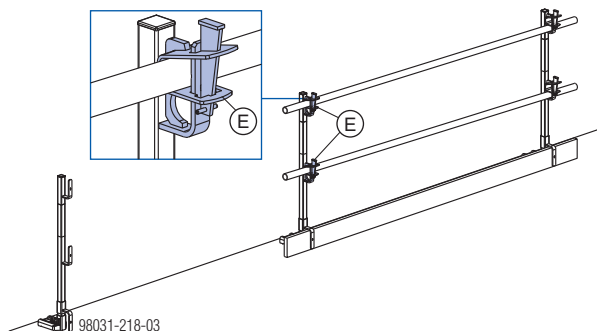


C Suport protecție inferioară XP

D Protecție inferioară

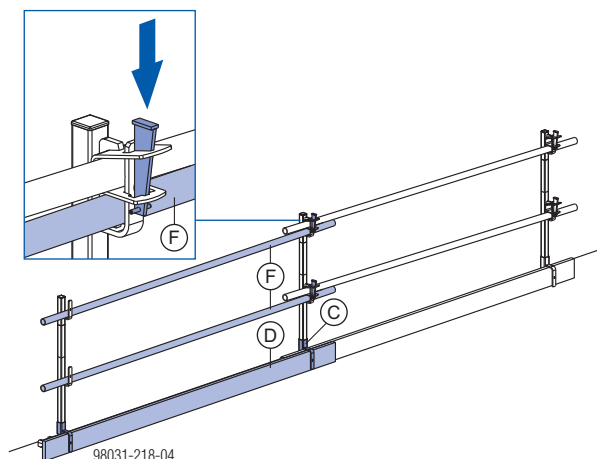
F Țevă eșafodaj

- ▶ Introduceți elementul de fixare pentru țevă eșafodaj D48mm pe cealaltă parte a țevilor de eșafodaj și apoi introduceți-le pe etrierile de balustradă.



E Element fixare țevă de eșafodaj D48mm

- ▶ Introduceți țevile de eșafodaj ale următorului segment în elementul de fixare țevă eșafodaj D48mm și fixați-le cu pene.
- ▶ Ridicați protecția inferioară XP, puneți protecția inferioară în dreptul montantului XP și coborâți la loc protecția inferioară XP.



C Suport protecție inferioară XP

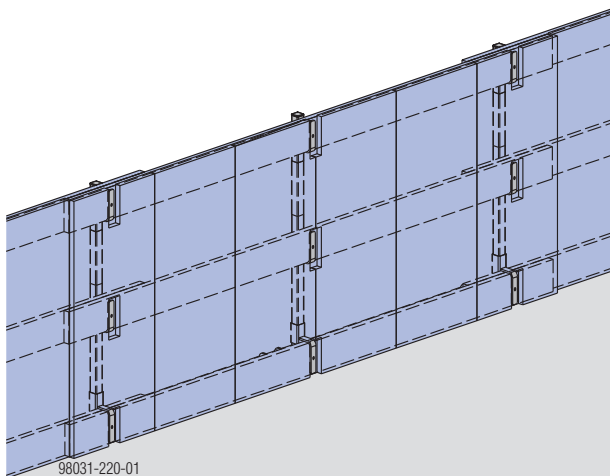
D Protecție inferioară

F Țevă eșafodaj

- ▶ De aici înainte, repetați pașii 4-6, până la capătul delimitării.
- ▶ La capătul delimitării, fixați țevile de eșafodaj cu penele elementelor de fixare pentru țevi de eșafodaj D48mm.

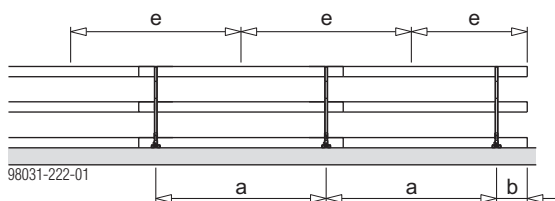
Închidere cu scânduri

Soluție de realizat pe șantier, de ex. cu panouri de cofrare Doka.



Dimensionare

Dimensiune generală



a ... deschidere
b ... ieșire în consolă
e ... lățime de influență



MENTIUNE

Trebuie făcută diferența între deschidere (**a**) și zona de influență (**e**)

- Deschiderea este distanța dintre montanți (stâlpi).
- Zona de influență admisă a unui montanț este indicată în tabelele corespunzătoare.
- Zona de influență reală poate fi determinată numai pe baza unui calcul și corespunde aproximativ distanței dintre montanți (stâlpi) a, iar în zona de consolă aproximativ $b + a/2$.



- Deschiderea montanților (**a**) este aproximativ egală cu zona de influență (**e**), atunci când:
 - distanța dintre ei este constantă,
 - dulapii sunt întregi sau sunt întreruși în dreptul montanților
 - nu există ieșiri în consolă.
- Presiune la viteză de rafală $q=0,6 \text{ kN/m}^2$ reprezintă condițiile de vânt înregistrate cu precădere în Europa conform EN 13374 (marcat cu gri în tabele).

Notă:

Grosimile listate ale dulapilor și scândurilor sunt dimensionate conform C24 al standardului EN 338.

Respectați prevederile naționale pentru podine și balustrade.

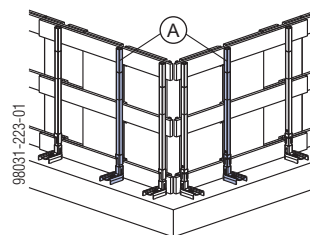
Ieșire în consolă permisă (b) a protecției perimetrale

| Element protecție perimetrală | Ieșire în consolă permisă | | | |
|-----------------------------------|---|-------|-------|-------|
| | Presiune la viteză de rafală q [kN/m ²] | | | |
| | 0,2 | 0,6 | 1,1 | 1,3 |
| Grilaj protecție XP 2,70x1,20m | 0,6 m | 0,6 m | 0,4 m | 0,1 m |
| Scândură balustradă 2,5 x 12,5 cm | 0,3 m | | | |
| Scândură balustradă 2,4 x 15 cm | 0,5 m | | | |
| Scândură balustradă 3 x 15 cm | 0,8 m | | | |
| Scândură balustradă 4 x 15 cm | 1,4 m | | | |
| Scândură balustradă 3 x 20 cm | 1,0 m | | | |
| Scândură balustradă 4 x 20 cm | 1,6 m | | | |
| Scândură balustradă 5 x 20 cm | 1,9 m | | | |
| Țeavă de eșafodaj 48,3mm | 1,3 m | | | |



MENTIUNE

Dacă se folosește închiderea cu scânduri, în zona de colț trebuie amplasați 2 montanți XP (**A**) suplimentari.



Element de prindere montanț XP 40cm Element de prindere montanț XP 85cm



Fixare în beton

| Presiune la viteză de rafală q [kN/m ²] | Zona de influență admisă e [m] | | | | | | | | |
|---|--------------------------------|-----------------------------|-------------|-----------|-----------|-----------|-----------|-----------|---------------------------------------|
| | Grilaj protecție XP 2,70x1,20m | Balustradă din scânduri | | | | | | | |
| | | 2,5 x 12,5 cm ¹⁾ | 2,4 x 15 cm | 3 x 15 cm | 4 x 15 cm | 3 x 20 cm | 4 x 20 cm | 5 x 20 cm | Țevi de eșafodaj 48,3mm ²⁾ |
| 0,2 | 1,8 | 1,9 | 2,7 | 3,6 | 2,9 | 3,4 | 3,4 | 5,0 | 1,8 |
| 0,6 | 1,8 | 1,9 | 2,7 | 3,3 | 2,4 | 2,4 | 2,4 | 5,0 | 1,3 |
| 1,1 | 1,8 | 1,8 | 1,8 | 1,8 | 1,3 | 1,3 | 1,3 | 5,0 | 0,7 |
| 1,3 | 1,8 | 1,5 | 1,5 | 1,5 | 1,1 | 1,1 | 1,1 | 4,4 | 0,6 |

¹⁾ cu protecție inferioară 3 x 20 cm, 4 x 20 cm sau 5 x 20 cm

²⁾ cu protecție inferioară 5 x 20 cm

Talpă filetantă XP



Ancoraj în beton B10

Distanța față de margine a punctului de ancorare: min. 10 cm

| Presiune la viteză de rafală q [kN/m ²] | Zona de influență admisă e [m] | | | | | | | | | | |
|---|--------------------------------|-----------------------------|-------------|-----------|-----------|-----------|-----------|-----------|-----|---------------------------------------|-----------------------|
| | Grilaj protecție XP 2,70x1,20m | Balustradă din scânduri | | | | | | | | Tevi de eșafodaj 48,3mm ²⁾ | Închidere cu scânduri |
| | | 2,5 x 12,5 cm ¹⁾ | 2,4 x 15 cm | 3 x 15 cm | 4 x 15 cm | 3 x 20 cm | 4 x 20 cm | 5 x 20 cm | | | |
| 0,2 | 2,5 | 1,8 | 1,9 | 2,7 | 3,0 | 2,2 | 2,2 | 2,2 | 5,0 | 1,2 | |
| 0,6 | | 1,8 | 1,9 | 2,7 | 2,8 | 2,0 | 2,0 | 2,0 | 5,0 | 1,1 | |
| 1,1 | | 1,8 | 1,5 | 1,5 | 1,5 | 1,1 | 1,1 | 1,1 | 4,3 | 0,6 | |
| 1,3 | | 1,6 | 1,3 | 1,3 | 1,3 | 0,9 | 0,9 | 0,9 | 3,7 | 0,5 | |

¹⁾ cu protecție inferioară 3 x 20 cm, 4 x 20 cm sau 5 x 20 cm

²⁾ cu protecție inferioară 5 x 20 cm

Talpă montant XP



Ancorare cu ancora expres Doka 16x125mm în "betonul proaspăt"

Rezistența caracteristică la compresiune a "betonului proaspăt" stabilită pe cub ($f_{ck, cube}$): $\geq 14 \text{ N/mm}^2$

Distanța față de margine a punctului de ancorare: min. 15 cm

| Presiune la viteză de rafală q [kN/m ²] | Zona de influență admisă e [m] | | | | | | | | | | |
|---|--------------------------------|-----------------------------|-------------|-----------|-----------|-----------|-----------|-----------|-----|---------------------------------------|-----------------------|
| | Grilaj protecție XP 2,70x1,20m | Balustradă din scânduri | | | | | | | | Tevi de eșafodaj 48,3mm ²⁾ | Închidere cu scânduri |
| | | 2,5 x 12,5 cm ¹⁾ | 2,4 x 15 cm | 3 x 15 cm | 4 x 15 cm | 3 x 20 cm | 4 x 20 cm | 5 x 20 cm | | | |
| 0,2 | 2,5 | 1,8 | 1,9 | 2,7 | 3,6 | 2,9 | 3,4 | 3,4 | 5,0 | 1,8 | |
| 0,6 | | 1,8 | 1,9 | 2,7 | 3,3 | 2,4 | 2,4 | 2,4 | 5,0 | 1,3 | |
| 1,1 | | 1,8 | 1,8 | 1,8 | 1,8 | 1,3 | 1,3 | 1,3 | 5,0 | 0,7 | |
| 1,3 | | 1,8 | 1,5 | 1,5 | 1,5 | 1,1 | 1,1 | 1,1 | 4,4 | 0,6 | |

¹⁾ cu protecție inferioară 3 x 20 cm, 4 x 20 cm sau 5 x 20 cm

²⁾ cu protecție inferioară 5 x 20 cm

Forța de întindere existentă în ancora Express:
 $E_d = 13,6 \text{ kN}$ ($F = 9,1 \text{ kN}$)

Ancorare alternativă, de ex. Ancoră Hilti M12x50 în beton C20/25

Distanța față de margine a punctului de ancorare: min. 12 cm de la 15 cm grosime a elementului constructiv

| Presiune la viteză de rafală q [kN/m ²] | Zona de influență admisă e [m] | | | | | | | | | | |
|---|--------------------------------|-----------------------------|-------------|-----------|-----------|-----------|-----------|-----------|-----|---------------------------------------|-----------------------|
| | Grilaj protecție XP 2,70x1,20m | Balustradă din scânduri | | | | | | | | Tevi de eșafodaj 48,3mm ²⁾ | Închidere cu scânduri |
| | | 2,5 x 12,5 cm ¹⁾ | 2,4 x 15 cm | 3 x 15 cm | 4 x 15 cm | 3 x 20 cm | 4 x 20 cm | 5 x 20 cm | | | |
| 0,2 | 2,5 | 1,8 | 1,9 | 3,0 | 3,0 | 2,0 | 2,0 | 2,0 | 5,0 | 1,1 | |
| 0,6 | | 1,8 | 1,9 | 2,7 | 2,7 | 1,9 | 1,9 | 1,9 | 5,0 | 1,0 | |
| 1,1 | | 1,8 | 1,5 | 1,5 | 1,5 | 1,1 | 1,1 | 1,1 | 4,1 | 0,5 | |
| 1,3 | | 1,5 | 1,2 | 1,0 | 1,2 | 0,9 | 0,9 | 0,9 | 3,5 | 0,5 | |

¹⁾ cu protecție inferioară 3 x 20 cm, 4 x 20 cm sau 5 x 20 cm

²⁾ cu protecție inferioară 5 x 20 cm

Capacitatea de încărcare necesară a ancorelor alternative:
 $R_d \geq 9,9 \text{ kN}$ ($F_{adm} \geq 6,6 \text{ kN}$)
 Respectați instrucțiunile de montaj în vigoare ale producătorilor.

Adaptor pentru balcon XP



Ancorare cu ancoră frontală 15,0 în beton B10

Distanța față de margine a punctului de ancorare: min. 8 cm de la 16 cm grosime a elementului constructiv (la elemente prefabricate din beton începând de la 14 cm)

| Presiune la viteză de rafală q [kN/m²] | Zona de influență admisă e [m] | | | | | | | | Țevi de eșafodaj 48,3mm |
|--|--------------------------------|-------------------------|-------------|-----------|-----------|-----------|-----------|-----------|-------------------------|
| | Grilaj protecție XP 2,70x1,20m | Balustradă din scânduri | | | | | | | |
| | | 2,5 x 12,5 cm | 2,4 x 15 cm | 3 x 15 cm | 4 x 15 cm | 3 x 20 cm | 4 x 20 cm | 5 x 20 cm | |
| 0,2 | 2,5 | 1,8 | 1,9 | 2,7 | 3,6 | 2,9 | 3,0 | 3,0 | 5,0 |
| 0,6 | | 1,8 | 1,9 | 2,7 | 3,2 | 2,3 | 2,3 | 2,3 | 5,0 |
| 1,1 | | 1,8 | 1,7 | 1,7 | 1,7 | 1,2 | 1,2 | 1,2 | 4,8 |
| 1,3 | | 1,7 | 1,5 | 1,5 | 1,5 | 1,0 | 1,0 | 1,0 | 4,0 |

Profil de capăt planșeu XP



MENȚIUNE

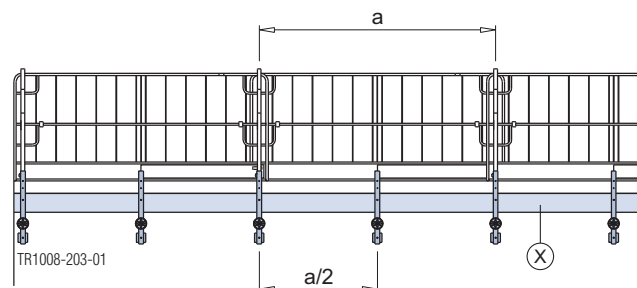
- Țineți cont de ieșirea în consolă permisă a protecției perimetrale și a cofrajului de închidere planșeu.
- La cofrajele de închidere planșeu cu plăci de cofraj 3-SO 21mm dublate aveți în vedere:
 - Deschiderea admisă între profilurile de capăt planșeu XP: 1,00 m
 - Înșurubați brațele de consolă așa încât să fie rigide la încovoiere.
- Utilizarea de plăci cofrante alternative cu rol de cofraje de închidere planșeu (X) trebuie justificată în funcție de proiect.

Forța de tracțiune max. care intervine în ancoraj în cazul ancorajului alternativ, de ex. cu ancoră frontală 15,0: 11 kN

Respectați instrucțiunile de montaj în vigoare ale producătorilor.



Cu profil de capăt planșeu XP suplimentar

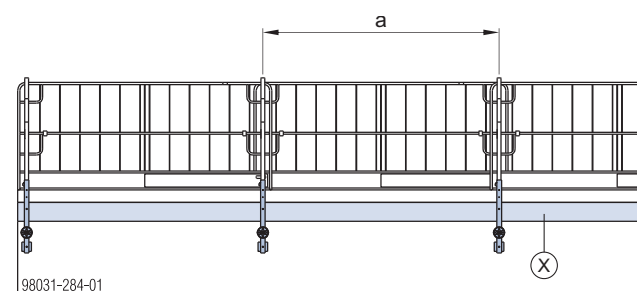


a ... deschidere

X Cofraj de închidere planșeu

| Presiune la viteză de rafală q [kN/m²] | Deschidere admisă a [m] a montanților XP 1,20m | | | | | | | | Țevi de eșafodaj 48,3mm |
|--|--|-------------------------|-------------|-----------|-----------|-----------|-----------|-----------|-------------------------|
| | Grilaj protecție XP 2,70x1,20m | Balustradă din scânduri | | | | | | | |
| | | 2,5 x 12,5 cm | 2,4 x 15 cm | 3 x 15 cm | 4 x 15 cm | 3 x 20 cm | 4 x 20 cm | 5 x 20 cm | |
| 0,2 | 2,5 | 1,8 | 1,9 | 2,5 | 2,5 | 2,5 | 2,5 | 2,5 | 2,5 |
| 0,6 | | 1,8 | 1,9 | 2,5 | 2,5 | 2,5 | 2,5 | 2,5 | 2,5 |
| 1,1 | | 1,8 | 1,9 | 2,0 | 2,0 | 1,5 | 1,5 | 1,5 | 2,5 |
| 1,3 | | 1,8 | 1,7 | 1,7 | 1,7 | 1,2 | 1,2 | 1,2 | 2,5 |

Fără profil de capăt planșeu XP suplimentar

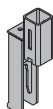


a ... deschidere

X Cofraj de închidere planșeu

| Presiune la viteză de rafală q [kN/m ²] | Deschidere admisă a [m] a montanșilor XP 1,20m | | | | | | | | |
|---|--|-------------------------|-------------|-----------|-----------|-----------|-----------|-----------|-------------------------|
| | Grilaj protecție XP 2,70x1,20m | Balustradă din scânduri | | | | | | | Tevi de eșafodaj 48,3mm |
| | | 2,5 x 12,5 cm | 2,4 x 15 cm | 3 x 15 cm | 4 x 15 cm | 3 x 20 cm | 4 x 20 cm | 5 x 20 cm | |
| 0,2 | 2,4 | 1,8 | 1,9 | 2,1 | 2,1 | 1,9 | 1,9 | 1,9 | 2,5 |
| 0,6 | | 1,8 | 1,9 | 2,1 | 2,1 | 1,9 | 1,9 | 1,9 | 2,5 |
| 1,1 | | 1,8 | 1,9 | 2,0 | 2,0 | 1,5 | 1,5 | 1,5 | 2,5 |
| 1,3 | | 1,8 | 1,7 | 1,7 | 1,7 | 1,2 | 1,2 | 1,2 | 2,5 |

Talpă scară XP



Ancorare cu ancora expres Doka 16x125mm în beton C20/25

Distanța față de margine a punctului de ancorare: min. 15 cm

| Presiune la viteză de rafală q [kN/m ²] | Zona de influență admisă e [m] | | | | | | | |
|---|--|-----------------------------|-------------|-----------|-----------|-----------|-----------|-----------|
| | Grilaj protecție XP 2,70x1,20m ²⁾ | Balustradă din scânduri | | | | | | |
| | | 2,5 x 12,5 cm ¹⁾ | 2,4 x 15 cm | 3 x 15 cm | 4 x 15 cm | 3 x 20 cm | 4 x 20 cm | 5 x 20 cm |
| 0,2 | 2,5 | 1,8 | 1,9 | 2,7 | 3,6 | 2,9 | 3,4 | 3,4 |
| 0,6 | | 1,8 | 1,9 | 2,7 | 3,3 | 2,4 | 2,4 | 2,4 |
| 1,1 | | 1,8 | 1,8 | 1,8 | 1,8 | 1,3 | 1,3 | 1,3 |
| 1,3 | | 1,8 | 1,5 | 1,5 | 1,5 | 1,1 | 1,1 | 1,1 |

¹⁾ cu protecție inferioară 3 x 20 cm, 4 x 20 cm sau 5 x 20 cm

²⁾ Utilizarea este posibilă numai la închideri de cofraje orizontale, la marginea planșeului.

Forța de întindere existentă în ancora Express:
 $E_d = 15,1 \text{ kN}$ ($F = 10,1 \text{ kN}$)

Ancorare alternativă, de ex. Ancoră Hilti M12x50 în beton C20/25

Distanța față de margine a punctului de ancorare: min. 12 cm

| Presiune la viteză de rafală q [kN/m ²] | Zona de influență admisă e [m] | | | | | | | |
|---|--|-----------------------------|-------------|-----------|-----------|-----------|-----------|-----------|
| | Grilaj protecție XP 2,70x1,20m ²⁾ | Balustradă din scânduri | | | | | | |
| | | 2,5 x 12,5 cm ¹⁾ | 2,4 x 15 cm | 3 x 15 cm | 4 x 15 cm | 3 x 20 cm | 4 x 20 cm | 5 x 20 cm |
| 0,2 | 2,5 | 1,8 | 1,9 | 2,7 | 2,7 | 1,8 | 1,8 | 1,8 |
| 0,6 | | 1,8 | 1,9 | 2,6 | 2,6 | 1,9 | 1,9 | 1,9 |
| 1,1 | | 1,7 | 1,4 | 1,4 | 1,4 | 1,0 | 1,0 | 1,0 |
| 1,3 | | 1,4 | 1,2 | 1,2 | 1,2 | 0,9 | 0,9 | 0,9 |

¹⁾ cu protecție inferioară 3 x 20 cm, 4 x 20 cm sau 5 x 20 cm

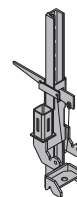
²⁾ Utilizarea este posibilă numai la închideri de cofraje orizontale, la marginea planșeului.

Capacitatea de încărcare necesară a ancorelor alternative:

$$R_d \geq 9,9 \text{ kN} \quad (F_{adm} \geq 6,6 \text{ kN})$$

Respectați instrucțiunile de montaj în vigoare ale producătorilor.

Piesă de fixare placă pod XP



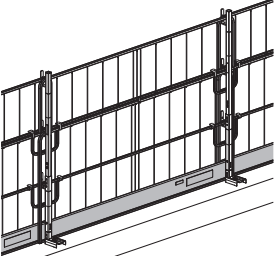
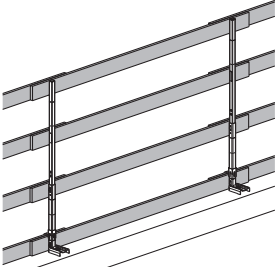
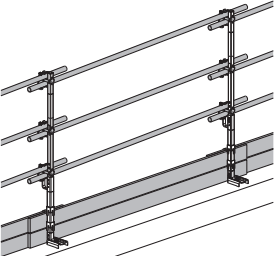
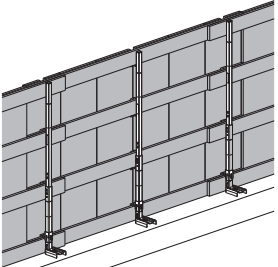
Fixare cu etrier

| Presiune la viteză de rafală q [kN/m ²] | Zona de influență admisă e [m] | | | | | | | | | | |
|---|--------------------------------|-----------------------------|-------------|-----------|-----------|-----------|-----------|-----------|-----------------------|-----|---------------------------------------|
| | Grilaj protecție XP 2,70x1,20m | Balustradă din scânduri | | | | | | | | | Tevi de eșafodaj 48,3mm ²⁾ |
| | | 2,5 x 12,5 cm ¹⁾ | 2,4 x 15 cm | 3 x 15 cm | 4 x 15 cm | 3 x 20 cm | 4 x 20 cm | 5 x 20 cm | Închidere cu scânduri | | |
| 0,2 | 2,5 | 1,8 | 1,9 | 2,7 | 3,0 | 2,2 | 2,2 | 2,2 | 5,0 | 1,2 | |
| 0,6 | | 1,8 | 1,9 | 2,7 | 2,8 | 2,0 | 2,0 | 2,0 | 5,0 | 1,1 | |
| 1,1 | | 1,8 | 1,5 | 1,5 | 1,5 | 1,1 | 1,1 | 1,1 | 4,3 | 0,6 | |
| 1,3 | | 1,6 | 1,3 | 1,3 | 1,3 | 0,9 | 0,9 | 0,9 | 3,7 | 0,5 | |

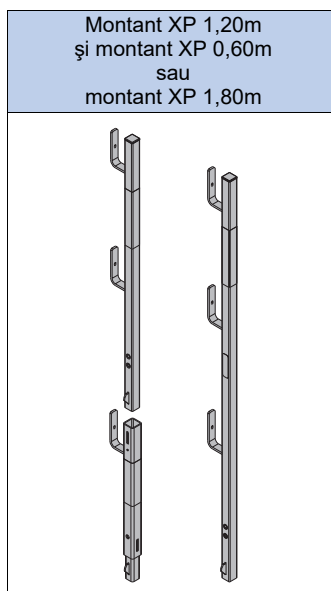
¹⁾ cu protecție inferioară 3 x 20 cm, 4 x 20 cm sau 5 x 20 cm

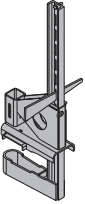
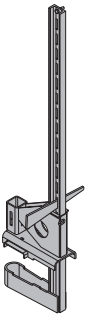
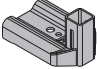
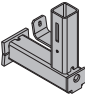
²⁾ cu protecție inferioară 5 x 20 cm

Fixarea protecției perimetrare de structură - înălțime a balustradei de până la 1,80 m

| | Grilaj de protecție XP | Balustradă din scânduri | Țevi de eșafodaj | Închidere cu scânduri |
|-------------------------|---|---|--|---|
| Balustrade de protecție |  |  |  |  |
| | 98031-235-01 | 98031-230-01 | 98031-231-01 | 98031-232-01 |
| | Înălțime balustradă: 170 cm | Înălțime balustradă: 177 cm (cu balustradă din scânduri de 15 cm lățime) | Înălțime balustradă: 167 cm | Înălțime balustradă: 177 cm (cu balustradă din scânduri de 15 cm lățime) |

Mențiune: La toate variantele de delimitare este permisă montarea suplimentară a unei plase cu rol de protecție vizuală și contra materialelor de mici dimensiuni. Din punct de vedere static, aceasta este similară unei închideri cu scânduri. Sistemul de protecție perimetrală XP nu poate fi însă utilizat pentru fixarea sistemelor de plasă ca protecție împotriva căderii, în conformitate cu EN 13374!



| | Element de prindere montan XP 40cm | Element de prindere montan XP 85cm | Talpă montan XP | Adaptor pentru balcon XP |
|----------------------|---|--|---|---|
| Elemente de fixare |  |  |  |  |
| Domenii de utilizare | <ul style="list-style-type: none"> domeniul de strângere al cleștelui: 2 - 43 cm fixare frontală pe planșeele din beton | <ul style="list-style-type: none"> domeniul de strângere al cleștelui: 2 - 85 cm fixare frontală de ex. pe reboruurile suprastructurate de pe marginea suprastructurii podurilor | <ul style="list-style-type: none"> fixare pe planșeele din beton | <ul style="list-style-type: none"> fixare frontală la balcoane |
| Ancorări | — | — | <ul style="list-style-type: none"> cu ancoră Expres Doka 16x125mm | <ul style="list-style-type: none"> cu ancoră frontală 15,0 |

Asamblarea montantului XP

Montant XP 1,20m și 0,60m

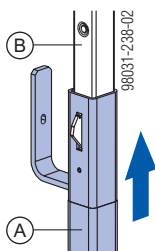


MENȚIUNE

Bazele sistemului (montare, delimitare, etc.) sunt aceleași ca la balustrada cu înălțime de 1,20 m.

Utilizarea cu grilaje de protecție XP resp. cu balustradă din scânduri

- ▶ Introduceți montantul XP 0,60m, de jos în sus, pe montantul XP 1,20m, până la blocarea siguranței ("funcția Easy-Click").



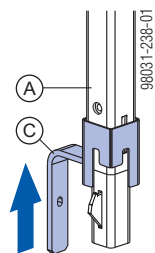
A Montant XP 0,60m

B Montant XP 1,20m



- Siguranța trebuie să fie blocată.
- Etrierele de balustradă trebuie să fie orientate înspre partea interioară a clădirii.

- ▶ Introduceți protecția inferioară XP 0,60m, de jos în sus, pe montantul XP 0,60m (nu este necesar dacă există grilajul de protecție XP).



A Montant XP 0,60m

C Protecție inferioară XP 0,60m



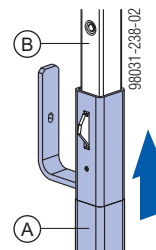
Etrierul protecției inferioare trebuie să fie orientat în jos, în direcția părții interioare a clădirii.

- ▶ Fixarea de structură se face în același fel ca la balustrada cu înălțime de 1,20 m.

Utilizarea cu țevi de eșafodaj

Element de fixare țevă de eșafodaj D34/48mm

- ▶ Introduceți montantul XP 0,60m, de jos în sus, pe montantul XP 1,20m, până la blocarea siguranței ("funcția Easy-Click").



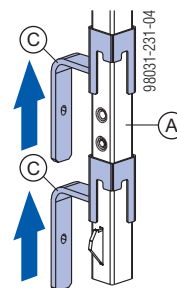
A Montant XP 0,60m

B Montant XP 1,20m



- Siguranța trebuie să fie blocată.
- Etrierele de balustradă trebuie să fie orientate înspre partea interioară a clădirii.

- ▶ 2 buc. Împingeți de jos protecția inferioară XP 0,60m pe montatul XP 0,60m.



A Montant XP 0,60m

C Protecție inferioară XP 0,60m

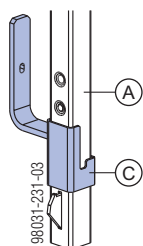


Etrierul protecției inferioare trebuie să fie orientat în jos, în direcția părții interioare a clădirii.

- ▶ Fixarea de structură se face în același fel ca la balustrada cu înălțime de 1,20 m.

Element fixare țevă de eșafodaj D48mm

- ▶ Împingeți de jos protecția inferioară XP 1,20m pe montantul XP 1,20m.



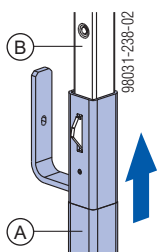
A Montant XP 1,20m

C Protecție inferioară XP 1,20m



Etrierul protecției inferioare trebuie să fie orientat în sus, spre interiorul a clădirii.

- ▶ Introduceți montantul XP 0,60m, de jos în sus, pe montantul XP 1,20m, până la blocarea siguranței ("funcția Easy-Click").



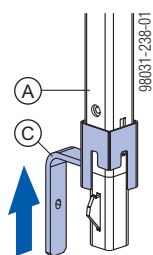
A Montant XP 0,60m

B Montant XP 1,20m



- Siguranța trebuie să fie blocată.
- Etrierele de balustradă trebuie să fie orientate înspre partea interioară a clădirii.

- ▶ Introduceți protecția inferioară XP 0,60m, de jos în sus, pe montantul XP 0,60m (nu este necesar dacă există grilajul de protecție XP).



A Montant XP 0,60m

C Protecție inferioară XP 0,60m



Etrierul protecției inferioare trebuie să fie orientat în jos, în direcția părții interioare a clădirii.

- ▶ Fixarea de structură se face în același fel ca la balustrada cu înălțime de 1,20 m.

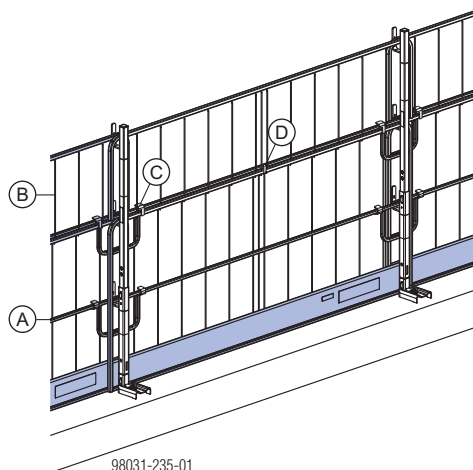
Montant XP 1,80m

- Montarea montantului XP 1,80m corespunde celei a montantului XP 1,20m.
- Dacă în loc de grilajele de protecție se montează alt sistem de delimitare, suplimentar se va utiliza suportul protecție inferioară XP 1,20m.

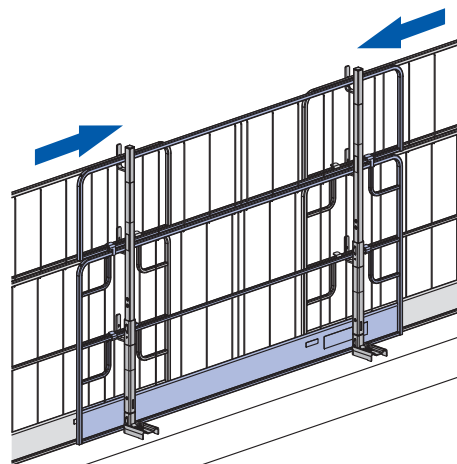
Montarea balustradei de protecție

Cu grilaj de protecție (înălțime 1,20m și 0,60m)

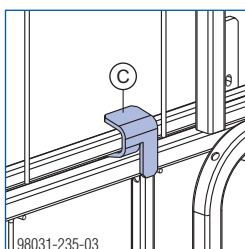
- ▶ Fixați grilajul de protecție XP (înălțime 1,20m) în cele 4 etriere inferioare de balustradă.
- ▶ Fixați grilajul de protecție XP (înălțime 0,60m) în cele două etriere superioare de balustradă, așa încât etrierele pentru stivuire să se sprijine pe grilajul de protecție inferior.
- ▶ Legați cele două grilaje de protecție cu bandă velcro.



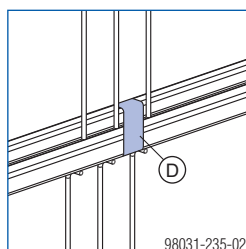
- Dacă distanța dintre montanți este mai mică, grilajele de protecție XP pot fi suprapuse.



Detaliu etrier stivuire



Detaliu bandă velcro



- A** Grilaj de protecție XP (înălțime 1,20m)
- B** Grilaj de protecție XP (înălțime 0,60m)
- C** Etrier stivuire
- D** Bandă velcro 30x380mm
(conținută în setul de livrare al grilajului de protecție XP (înălțime 0,60m))

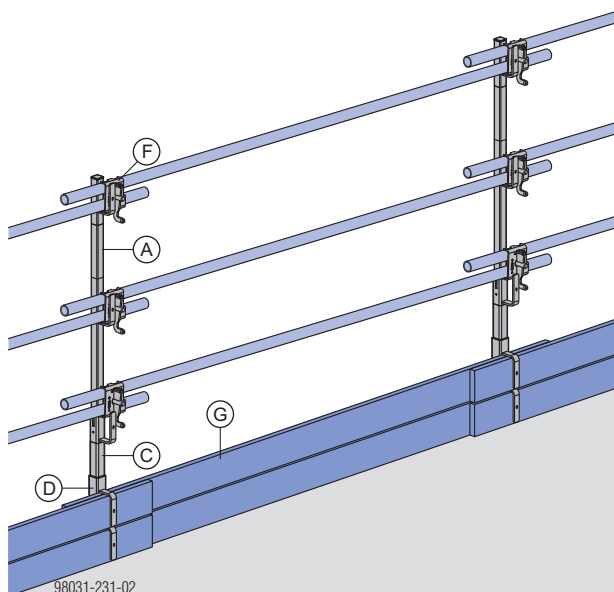
Notă:

Nu este posibilă înălțarea protecției ca la balustrada cu înălțime de 1,20 m.

cu balustradă din scânduri, tije de ancorare, resp. închidere cu scânduri

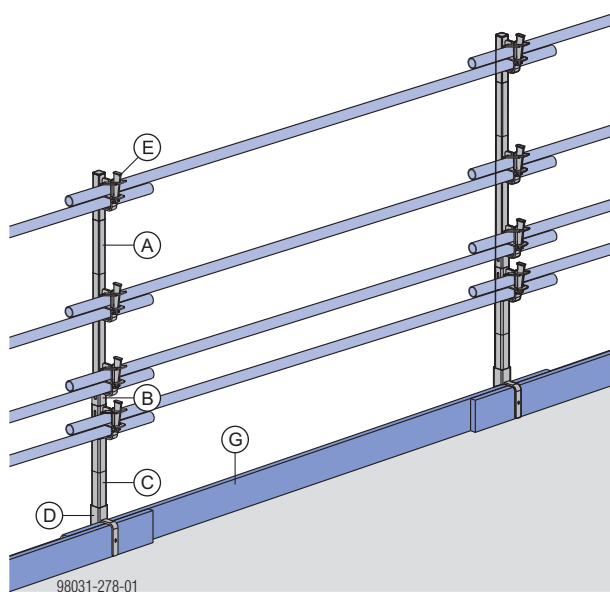
- Montarea scândurilor pentru balustradă, a țevilor de eșafodaj, resp. a închiderii cu scânduri se face în același fel ca la balustrada cu înălțime de 1,20 m.

Exemplu de utilizare cu țevi de eșafodaj și element de fixare pentru țevi de eșafodaj D34/48mm



- A** Montant XP 1,20m
- C** Montant XP 0,60m
- D** Protecție inferioară XP 0,60m (sunt necesare 2 buc. per montant)
- F** Element de fixare țevă de eșafodaj D34/48mm
- G** Protecție inferioară (2 dulapi unul peste altul)

Exemplu de utilizare cu țevi de eșafodaj și element de fixare pentru țevi de eșafodaj D48mm



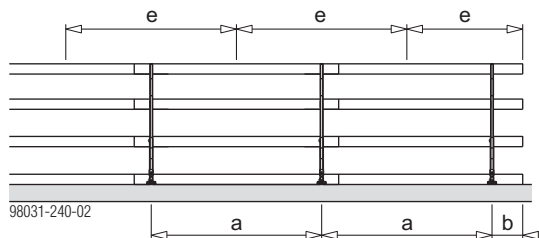
- A** Montant XP 1,20m
- B** Protecție inferioară XP 1,20m
- C** Montant XP 0,60m
- D** Protecție inferioară XP 0,60m
- E** Element fixare țevă de eșafodaj D48mm
- G** Protecție inferioară

Dimensionare

Dimensiune generală

Notă:

Dimensiunea este valabilă pentru formarea sistemului de protecție perimetrală atât cu montanți XP 1,20m și 0,60m, cât și cu montanți 1,80m.



- a ... deschidere
- b ... ieșire în consolă
- e ... lățime de influență



MENȚIUNE

Trebuie făcută diferența între deschidere (**a**) și zona de influență (**e**)

- Deschiderea este distanța dintre montanți (stâlpi).
- Zona de influență admisă a unui montanț este indicată în tabelele corespunzătoare.
- Zona de influență reală poate fi determinată numai pe baza unui calcul și corespunde aproximativ distanței dintre montanți (stâlpi) a, iar în zona de consolă aproximativ $b + a/2$.



- Deschiderea montanților (**a**) este aproximativ egală cu zona de influență (**e**), atunci când:
 - distanța dintre ei este constantă,
 - dulapii sunt întregi sau sunt întreruși în dreptul montanților
 - nu există ieșiri în consolă.
- Presiune la viteză de rafală $q=0,6 \text{ kN/m}^2$ reprezintă condițiile de vânt înregistrate cu precădere în Europa conform EN 13374 (marcat cu gri în tabele).

Notă:

Grosimile listate ale dulapilor și scândurilor sunt dimensionate conform C24 al standardului EN 338.

Respectați prevederile naționale pentru podine și balustrade.

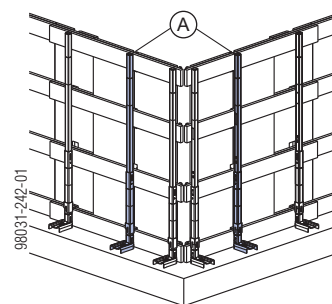
Ieșire în consolă permisă (b) a protecției perimetrale

| Element protecție perimetrală | Ieșire în consolă permisă | | | |
|-----------------------------------|--|-------|-------|-------|
| | Presiune la viteză de rafală q [kN/m²] | | | |
| | 0,2 | 0,6 | 1,1 | 1,3 |
| Grilaj protecție XP 2,70x1,20m | 0,6 m | 0,6 m | 0,4 m | 0,1 m |
| Scândură balustradă 2,5 x 12,5 cm | 0,3 m | | | |
| Scândură balustradă 2,4 x 15 cm | 0,5 m | | | |
| Scândură balustradă 3 x 15 cm | 0,8 m | | | |
| Scândură balustradă 4 x 15 cm | 1,4 m | | | |
| Scândură balustradă 3 x 20 cm | 1,0 m | | | |
| Scândură balustradă 4 x 20 cm | 1,6 m | | | |
| Scândură balustradă 5 x 20 cm | 1,9 m | | | |
| Teavă de eșafodaj 48,3mm | 1,3 m | | | |

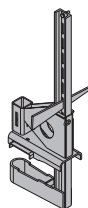


MENȚIUNE

Dacă se folosește închiderea cu scânduri, în zona de colț trebuie amplasați 2 montanți XP (**A**) suplimentari.



Element de prindere montant XP 40cm Element de prindere montant XP 85cm



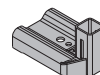
Fixare în beton

| Presiune la viteză de rafală q [kN/m ²] | Zona de influență admisă e [m] | | | | | | | | |
|---|---|-----------------------------|-------------|-----------|-----------|-----------|-----------|-----------|---------------------------------------|
| | Grilaj de protecție XP 2,70x1,20m și 2,70x0,60m | Balustradă din scânduri | | | | | | | Țevi de eșafodaj 48,3mm ²⁾ |
| | | 2,5 x 12,5 cm ¹⁾ | 2,4 x 15 cm | 3 x 15 cm | 4 x 15 cm | 3 x 20 cm | 4 x 20 cm | 5 x 20 cm | |
| 0,2 | | 1,6 | 1,3 | 1,3 | 1,3 | 0,9 | 0,9 | 0,9 | 3,2 |
| 0,6 | 2,5 | 1,6 | 1,3 | 1,3 | 1,3 | 0,9 | 0,9 | 0,9 | 3,2 |
| 1,1 | | 1,1 | 0,9 | 0,9 | 0,9 | 0,7 | 0,7 | 0,7 | 2,3 |
| 1,3 | 2,3 | 0,9 | 0,8 | 0,8 | 0,8 | 0,6 | 0,6 | 0,6 | 1,9 |

¹⁾ cu protecție inferioară 3 x 20 cm, 4 x 20 cm sau 5 x 20 cm

²⁾ cu protecție inferioară 5 x 20 cm

Talpă montant XP



Ancorare cu ancora expres Doka 16x125mm în "betonul proaspăt"

Rezistența caracteristică la compresiune a "betonului proaspăt" stabilită pe cub ($f_{ck, cube}$): $\geq 14 \text{ N/mm}^2$

Distanța față de margine a punctului de ancorare: min. 15 cm

| Presiune la viteză de rafală q [kN/m ²] | Zona de influență admisă e [m] | | | | | | | | |
|---|---|-----------------------------|-------------|-----------|-----------|-----------|-----------|-----------|---------------------------------------|
| | Grilaj de protecție XP 2,70x1,20m și 2,70x0,60m | Balustradă din scânduri | | | | | | | Țevi de eșafodaj 48,3mm ²⁾ |
| | | 2,5 x 12,5 cm ¹⁾ | 2,4 x 15 cm | 3 x 15 cm | 4 x 15 cm | 3 x 20 cm | 4 x 20 cm | 5 x 20 cm | |
| 0,2 | | 1,6 | 1,3 | 1,3 | 1,3 | 0,9 | 0,9 | 0,9 | 3,2 |
| 0,6 | 2,5 | 1,6 | 1,3 | 1,3 | 1,3 | 0,9 | 0,9 | 0,9 | 3,2 |
| 1,1 | | 1,1 | 0,9 | 0,9 | 0,9 | 0,7 | 0,7 | 0,7 | 2,3 |
| 1,3 | 2,3 | 0,9 | 0,8 | 0,8 | 0,8 | 0,6 | 0,6 | 0,6 | 1,9 |

¹⁾ cu protecție inferioară 3 x 20 cm, 4 x 20 cm sau 5 x 20 cm

²⁾ cu protecție inferioară 5 x 20 cm

Forța de întindere existentă în ancora Express:
 $E_d = 14,0 \text{ kN}$ ($F = 9,0 \text{ kN}$)

Ancorare cu ancora expres Doka 16x125mm în beton C20/25

Distanța față de margine a punctului de ancorare: min. 15 cm

| Presiune la viteză de rafală q [kN/m ²] | Zona de influență admisă e [m] | | | | | | | | | |
|---|---|-----------------------------|-------------|-----------|-----------|-----------|-----------|-----------|---------------------------------------|-----------------------|
| | Grilaj de protecție XP 2,70x1,20m și 2,70x0,60m | Balustradă din scânduri | | | | | | | Țevi de eșafodaj 48,3mm ²⁾ | Închidere cu scânduri |
| | | 2,5 x 12,5 cm ¹⁾ | 2,4 x 15 cm | 3 x 15 cm | 4 x 15 cm | 3 x 20 cm | 4 x 20 cm | 5 x 20 cm | | |
| 0,2 | | 1,8 | 1,9 | 2,7 | 3,6 | 2,9 | 3,3 | 3,3 | 5,0 | 1,5 |
| 0,6 | 2,5 | 1,8 | 1,9 | 2,7 | 2,8 | 2,1 | 2,1 | 2,1 | 5,0 | 0,9 |
| 1,1 | | 1,8 | 1,5 | 1,5 | 1,5 | 1,1 | 1,1 | 1,1 | 3,7 | 0,5 |
| 1,3 | 2,3 | 1,6 | 1,3 | 1,3 | 1,3 | 1,0 | 1,0 | 1,0 | 3,2 | 0,4 |

¹⁾ cu protecție inferioară 3 x 20 cm, 4 x 20 cm sau 5 x 20 cm

²⁾ cu protecție inferioară 5 x 20 cm

Forța de întindere existentă în ancora Express:
 $E_d = 22,9 \text{ kN}$ ($F = 15,3 \text{ kN}$)

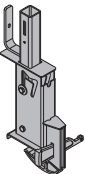
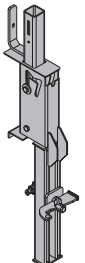
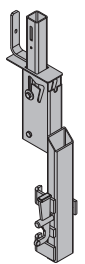
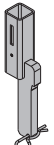
Adaptor pentru balcon XP


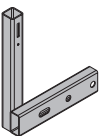
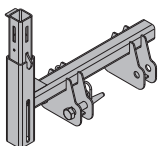
Ancorare cu ancoră frontală 15,0 în beton B10

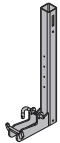
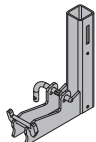
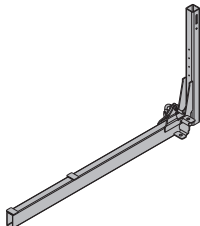
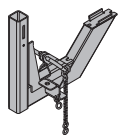
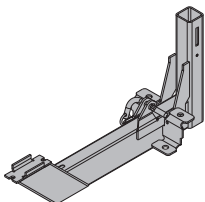
Distanța față de margine a punctului de ancorare: min. 8 cm de la 16 cm grosime a elementului constructiv (la elemente prefabricate din beton începând de la 14 cm)

| Presiune la viteză de rafală q [kN/m ²] | Zona de influență admisă e [m] | |
|---|---|-------------------------|
| | Grilaj de protecție XP 2,70x1,20m și 2,70x0,60m | Țevi de eșafodaj 48,3mm |
| 0,2 | 1,4 | 2,1 |
| 0,6 | 1,4 | 2,1 |
| 1,1 | 1,4 | 2,1 |
| 1,3 | 1,1 | 1,7 |

Protecție perimetrală la cofraj conform EN 12811-1

| Adaptor XP | Domenii de utilizare/sistem de cofrare |
|--|---|
| Adaptor Framax XP  | <ul style="list-style-type: none"> ▪ Cofraj cu panouri Framax Xlife plus ▪ Cofrajul cu panouri Framax Xlife ▪ Cofrajul cu panouri Alu-Framax Xlife |
| Adaptor Frami XP  | <ul style="list-style-type: none"> ▪ Cofrajul cu panouri Frami Xlife |
| Adaptor XP pentru cofraj pe grinzi XP  | <ul style="list-style-type: none"> ▪ Cofrajul pe grinzi Top 50 ▪ Cofrajul pe grinzi Top 100 tec ▪ Cofrajul pe grinzi FF20 ▪ Cofrajul pe grinzi FF100 tec ▪ Cofrajul curb H20 |
| Adaptor montant XP FRR 50/30  | <ul style="list-style-type: none"> ▪ Consola Framax 90 resp. consola Framax 90 EP ▪ Consolă de siguranță Frami ▪ Grindă pentru cornișă T 1,40m ▪ Prelungire orizontală T 0,20m ▪ Platformă cornișă T 2,70m |

| Adaptor XP | Domenii de utilizare/sistem de cofrare |
|---|---|
| Element de prindere montant XP 40cm  | <ul style="list-style-type: none"> ▪ Cofraje de planșeu Doka ▪ Platforme Doka ▪ Dulapi pentru podine ▪ Domeniul de strângere al cleștelui: 2 - 43 cm |
| Adaptor XP pentru grinzi  | <ul style="list-style-type: none"> ▪ Riglă multifuncțională ▪ Riglă Top100 tec WU14 ▪ Dokaflex 1-2-4 ▪ Grindă Doka H20 ▪ Masă Dokamatic ▪ Platformă cornișă T 2,70m |
| Adaptor Dokamatic XP  | <ul style="list-style-type: none"> ▪ Masă Dokamatic |

| Adaptor XP | Domenii de utilizare/sistem de cofrare |
|--|--|
| Talpă scurtă montant Dokadek  | <ul style="list-style-type: none"> ▪ Cofraj de planșeu Dokadek 30 |
| Talpă scurtă montant Dokadek 1,20m  | <ul style="list-style-type: none"> ▪ Cofraj de planșeu Dokadek 30 ▪ Cofraj de planșeu Dokadek 20 |
| Talpă lungă montant Dokadek  | <ul style="list-style-type: none"> ▪ Cofraj de planșeu Dokadek 30 |
| Talpă lungă montant Dokadek 1,20m  | <ul style="list-style-type: none"> ▪ Cofraj de planșeu Dokadek 30 |
| Papuc lung de montant Dokadek 1,20m  | <ul style="list-style-type: none"> ▪ Cofraj de planșeu Dokadek 20 |



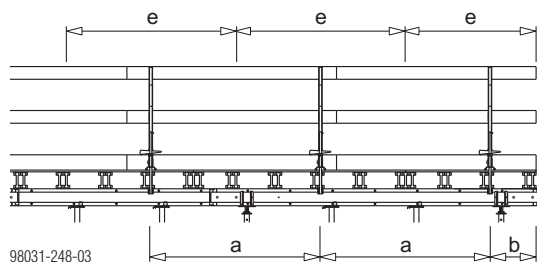
MENȚIUNE

Bazele sistemului (montarea protecției etc.) sunt aceleași ca la protecția perimetrală a structurii.



Detalii privind montarea adaptorului XP găsiți în informațiile pentru utilizatori corespunzătoare.

Dimensiune generală



- a ... deschidere
b ... ieșire în consolă
e ... lățime de influență



MENTIUNE

Trebuie făcută diferența între deschidere (**a**) și zona de influență (**e**)

- Deschiderea este distanța dintre montanți (stâlpi).
 - Zona de influență admisă a unui montant este indicată în tabelele corespunzătoare.
 - Zona de influență reală poate fi determinată numai pe baza unui calcul și corespunde aproximativ distanței dintre montanți (stâlpi) a , iar în zona de consolă aproximativ $b + a/2$.
- Deschiderea montanților (**a**) este aproximativ egală cu zona de influență (**e**), atunci când:
- distanța dintre ei este constantă,
 - dulapii sunt întregi sau sunt întreruși în dreptul montanților
 - nu există ieșiri în consolă.
- Presiune la viteză de rafală $q=0,6 \text{ kN/m}^2$ reprezintă condițiile de vânt înregistrate cu precădere în Europa conform EN 13374 (marcat cu gri în tabele).



Notă:

Sistemul de protecție perimetrală Xsafe XP este conform cu EN 12811-1 pentru utilizarea la cofraje.

Notă:

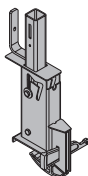
Grosimile listate ale dulapilor și scândurilor sunt dimensionate conform C24 al standardului EN 338.

Respectați prevederile naționale pentru podine și balustrade.

Ieșire în consolă permisă (b) a protecției perimetrale

| Element protecție perimetrală | Ieșire în consolă permisă | | | |
|-----------------------------------|---|-------|-------|-------|
| | Presiune la viteză de rafală q [kN/m ²] | | | |
| | 0,2 | 0,6 | 1,1 | 1,3 |
| Grilaj protecție XP 2,70x1,20m | 0,6 m | 0,6 m | 0,4 m | 0,1 m |
| Scândură balustradă 2,5 x 12,5 cm | 0,3 m | | | |
| Scândură balustradă 2,4 x 15 cm | 0,5 m | | | |
| Scândură balustradă 3 x 15 cm | 0,8 m | | | |
| Scândură balustradă 4 x 15 cm | 1,4 m | | | |
| Scândură balustradă 3 x 20 cm | 1,0 m | | | |
| Scândură balustradă 4 x 20 cm | 1,6 m | | | |
| Scândură balustradă 5 x 20 cm | 1,9 m | | | |
| Țeavă de eșafodaj 48,3mm | 1,3 m | | | |

Adaptor Framax XP

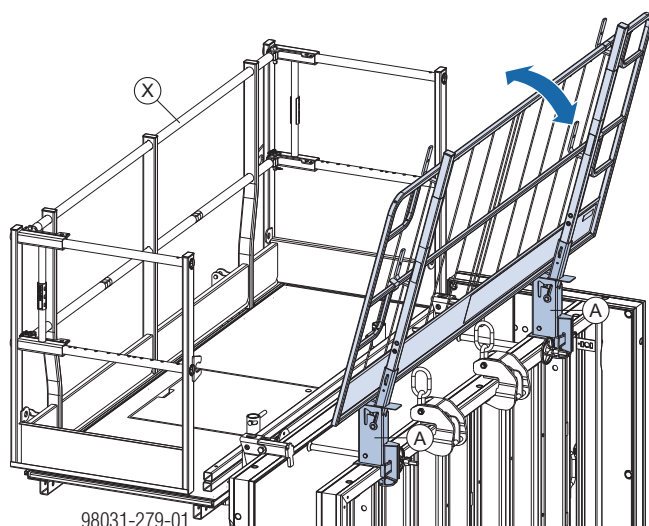


Adaptorul Framax XP servește la realizarea contrabalustradei.

Caracteristici

- Se poate monta pe cofraj, de la sol.
- Siguranță de la bun început.
- Se poate monta la toate elementele, verticale și orizontale, de orice dimensiuni.
- Funcție de înclinare integrată (15°), ca să ofere o zonă de lucru mai mare (de ex. operația de betonare).

Exemplu practic



A Adaptor Framax XP

X De ex. platformă Xsafe plus

Dimensionare

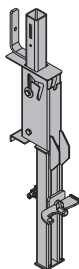
Cofrajul cu panouri Framax Xlife

| Presiune la viteză de rafală q [kN/m²] | Deschidere admisă a [m] | | | |
|--|--------------------------------|-------------------------|-----------|-----------|
| | Grilaj protecție XP 2,70x1,20m | Balustradă din scânduri | | |
| | | 2,4 x 15 cm | 3 x 15 cm | 4 x 15 cm |
| 0,2 | 2,5 | 1,9 | 2,7 | 3,3 |
| 0,6 | | | | |
| 1,1 | | | | |
| 1,3 | — | | | |

Cofrajul cu panouri Alu-Framax Xlife

| Presiune la viteză de rafală q [kN/m²] | Deschidere admisă a [m] | | | |
|--|--------------------------------|-------------------------|-----------|-----------|
| | Grilaj protecție XP 2,70x1,20m | Balustradă din scânduri | | |
| | | 2,4 x 15 cm | 3 x 15 cm | 4 x 15 cm |
| 0,2 | 2,5 | 1,9 | 2,7 | 3,3 |
| 0,6 | | | | 3,1 |
| 1,1 | | | | |
| 1,3 | — | | 2,6 | 2,6 |

Adaptor Frami XP

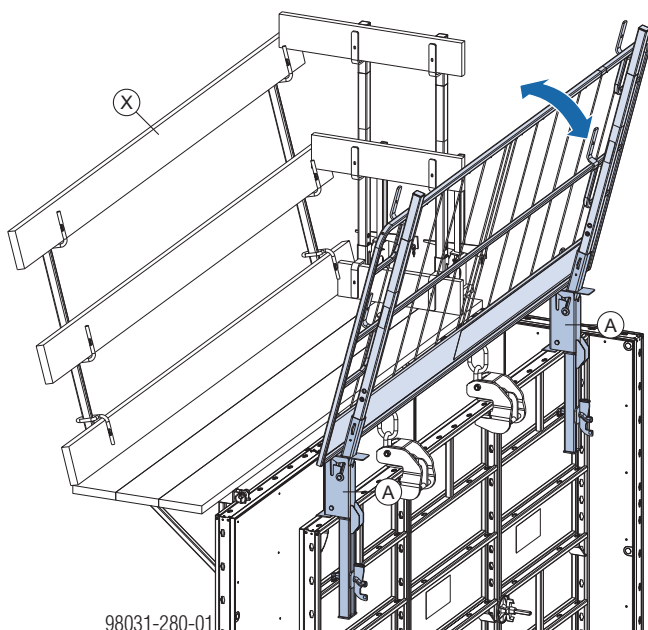


Adaptorul Frami XP servește la realizarea de contrabalustrade.

Caracteristici

- Se poate monta pe cofraj, de la sol.
- Siguranță de la bun început.
- Se poate monta la toate elementele, verticale și orizontale, de orice dimensiuni.
- Funcție de înclinare integrată (15°), ca să ofere o zonă de lucru mai mare (de ex. operația de betonare).

Exemplu de utilizare



A Adaptor Frami XP

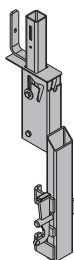
X De ex. platformă Xsafe plus

Dimensionare

Cofrajul cu panouri Frami Xlife

| Presiune la viteză de rafală q [kN/m ²] | Deschidere admisă a [m] | | | |
|---|--------------------------------|-------------------------|-----------|-----------|
| | Grilaj protecție XP 2,70x1,20m | Balustradă din scânduri | | |
| | | 2,4 x 15 cm | 3 x 15 cm | 4 x 15 cm |
| 0,2 | 2,5 | 1,9 | 2,7 | 3,3 |
| 0,6 | | | | |
| 1,1 | | | | |
| 1,3 | — | | | |

Adaptor XP pentru cofraj pe grinzi XP



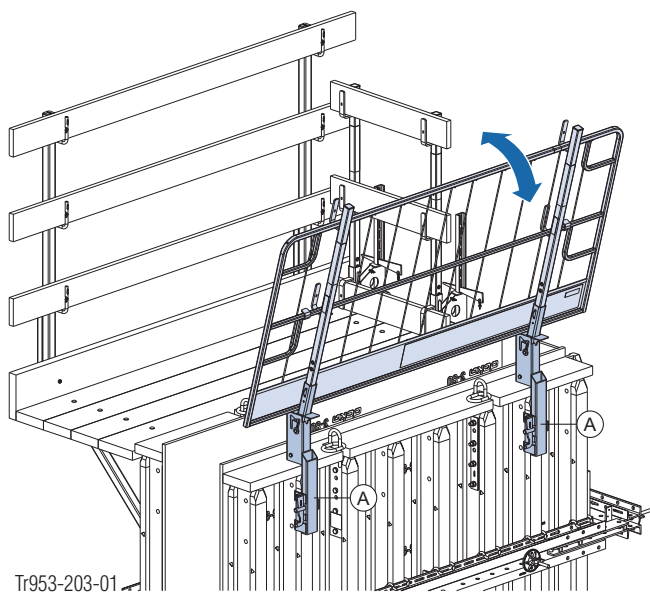
Adaptorii pentru cofraje pe grinzi servesc la realizarea contrabalustradei.

Caracteristici

- Se montează pe cofrajul de la sol.
- Siguranță de la bun început.
- Se poate utiliza la toate elementele verticale, de orice dimensiune.
- Funcție de înclinare integrată (15°), ca să ofere o zonă de lucru mai mare (de ex. operația de betonare).
- La cofrajul circular H20 pot rezulta diverse restricții, ca urmare a diverselor raze ale cofrajului și utilizării de elemente exterioare și interioare.
Utilizarea trebuie verificată în funcție de proiect.

Exemplu de utilizare

Cofrajul pe grinzi Top 50



Tr953-203-01

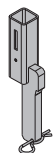
A Adaptor XP pentru cofraj pe grinzi XP

Dimensionare

Cofraj pe grinzi Top50, Top 100 tec, FF20, FF100 tec și cofrajul curb H20

| Presiune la viteză de rafală q [kN/m²] | Deschidere admisă a [m] | | | |
|--|--------------------------------|-------------------------|-----------|-----------|
| | Grilaj protecție XP 2,70x1,20m | Balustradă din scânduri | | |
| | | 2,4 x 15 cm | 3 x 15 cm | 4 x 15 cm |
| 0,2 | 2,5 | 1,9 | 2,7 | 3,3 |
| 0,6 | | | 2,4 | 2,4 |
| 1,1 | 2,0 | | 2,0 | 2,0 |
| 1,3 | — | | | |

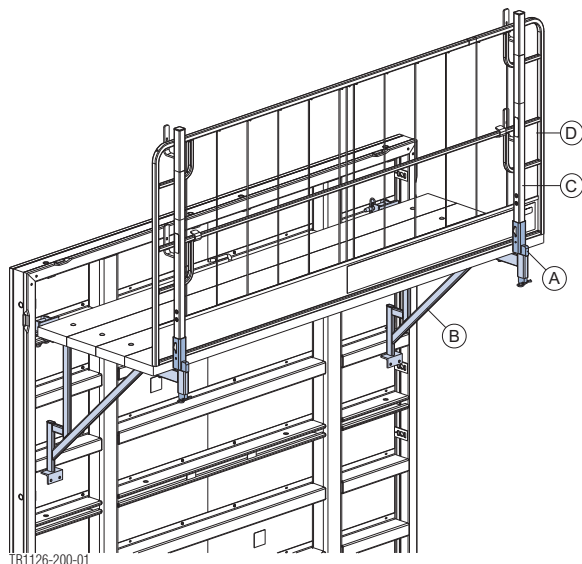
Adaptor montant XP FRR 50/30



Adaptorul montant XP FRR 50/30 servește la realizarea sistemului de protecție perimetrală Xsafe XP pe platforme, ca alternativă la balustradă 1,00m.

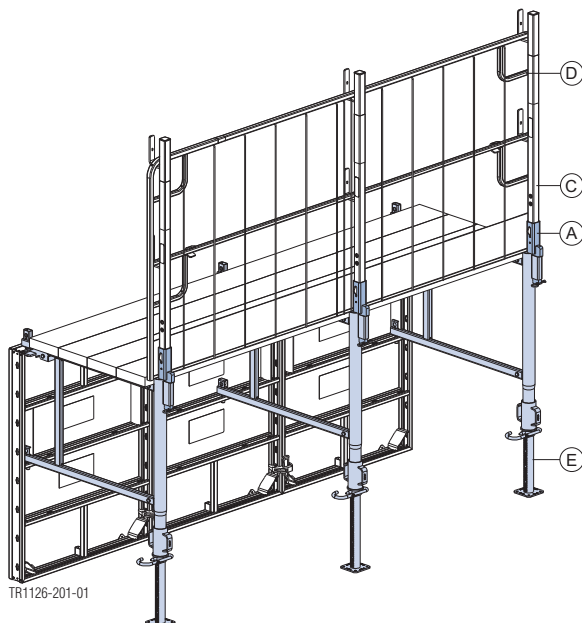
- Pentru balustrade cu înălțime de 1,20 m

Exemplu de utilizare consolă Framax 90



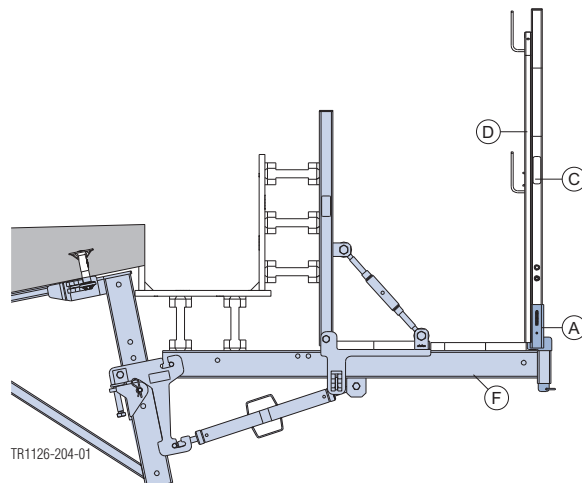
- A Adaptor montant XP FRR 50/30
- B Consola Framax 90
- C Montant XP 1,20m
- D Grilaj de protecție XP

Exemplu de utilizare consolă de siguranță Frami



- A Adaptor montant XP FRR 50/30
- C Montant XP 1,20m
- D Grilaj de protecție XP
- E Consolă de siguranță Frami

Exemplu de utilizare cofraj de cornișă T



- A Adaptor montant XP FRR 50/30
- C Montant XP 1,20m
- D Grilaj de protecție XP
- F Grindă pentru cornișă T 1,40m

Dimensionare

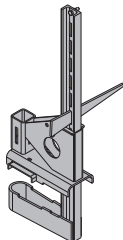


Zonele de influență admise ale consolelor nu sunt influențate de utilizarea sistemului de protecție laterală. Respectați informațiile pentru utilizatori corespunzătoare!

Element de prindere montant XP 40cm

Elementul de prindere montant XP 40cm servește la fixarea montantului XP de marginea planșeelor din beton sau pe grinzile Doka.

- Pentru balustrade cu înălțime de 1,20 m
- Pentru balustrade cu înălțime de 1,80 m cu măsuri suplimentare



domeniul de strângere al cleștelui: 2 - 43 cm



AVERTIZARE

- ▶ Atașarea elementului de prindere montant XP 40cm este permisă doar de acele elemente de construcție care asigură și descărcarea în siguranță a forțelor!



AVERTIZARE

Pericol de răsturnare a grinzilor de cofraj!

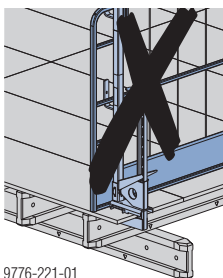
- ▶ Montați elementul de prindere montant XP 40cm pe grinzile pentru cofraje numai dacă este garantată siguranța împotriva răsturnării.



AVERTIZARE

Pericol de rupere a plăcilor de cofrare!

- ▶ Fixarea exclusivă de plăcile de cofrare este interzisă.



9776-221-01

Fixarea protecției perimetrice pe cofraje de planșeu

Înălțimea balustradei 1,20 m

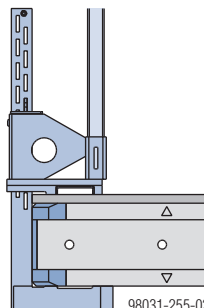


MENȚIUNE

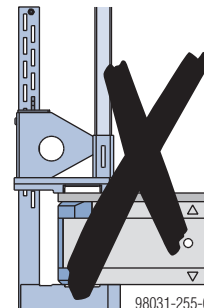
Fixarea elementului de prindere montant este posibilă longitudinal sau transversal față de direcția grinzii.

Nu montați elementul de prindere montant oblic!

- ▶ Pentru reglarea domeniului de strângere al elementului de prindere montant XP 40cm, îndepărtați pana din locaș.
- ▶ Introduceți elementul de prindere montant XP 40cm pe grinda Doka, până ajunge în contact cu partea frontală.



98031-255-02

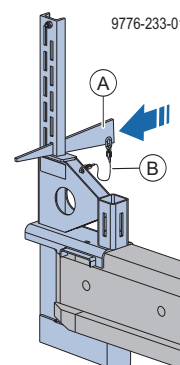


98031-255-03



MENȚIUNE

La montarea penei (A) în locaș, aveți în vedere poziția cablului de siguranță (B) !



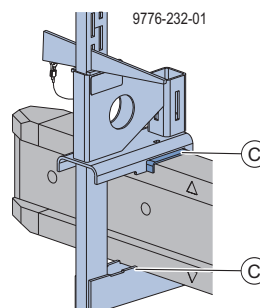
9776-233-01

- ▶ Fixați pana cu lovituri de ciocan, până la obținerea unui recul.



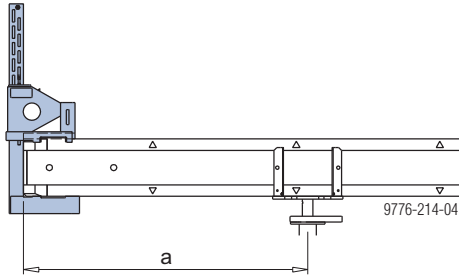
MENȚIUNE

La montajul transversal pe grindă, grinda trebuie fixată în orificiile (C) ale elementului de prindere montant XP.



9776-232-01

- ▶ Poziționați grinzile gata montate fie ca grinzi longitudinale, fie ca grinzi transversale.



a ... ieșire maximă în consolă grinda Doka H20 3,90m: 109,0 cm



MENȚIUNE

- Asigurați grinzile ieșite în consolă împotriva ridicării și răsturnării.
- Continuarea montării balustradei se face după finalizarea suprastructurii.

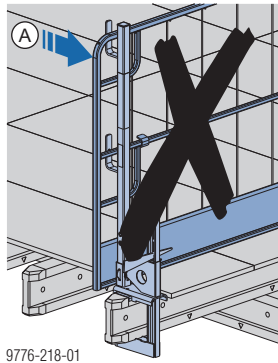
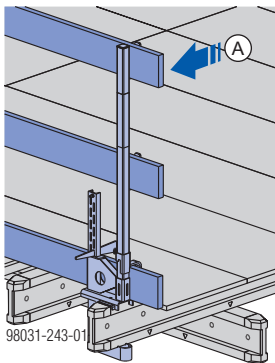
- ▶ Introduceți protecția inferioară XP, de jos în sus, pe montantul XP (nu este necesar dacă există grilajul de protecție XP).
- ▶ Împingeți montantul XP în suportul de montant al elementului de prindere montant XP 40cm, până la blocarea siguranței ("funcția Easy-Click").



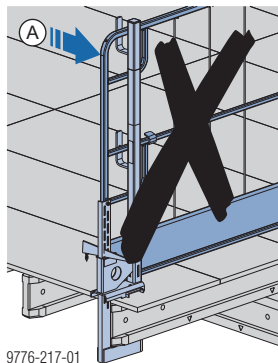
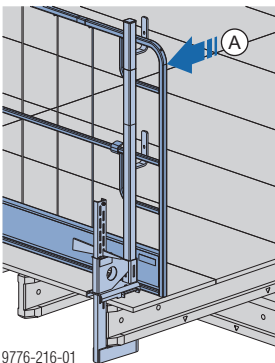
Siguranța trebuie să fie blocată.

- ▶ Așezați grilajul de protecție XP sau scânduri pentru balustradă.

Utilizarea în direcția grinzii transversale



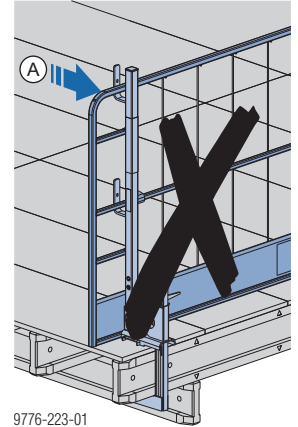
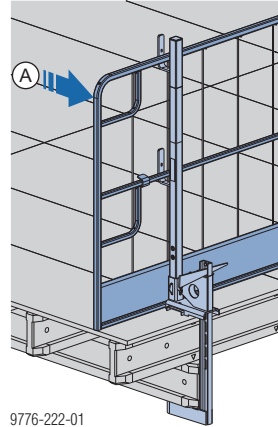
Această utilizare nu este posibilă cu grilajul de protecție XP.



Montarea pe grinda pentru cofraj este posibilă cu și fără panou de cofrare.

A Efectele sarcinilor

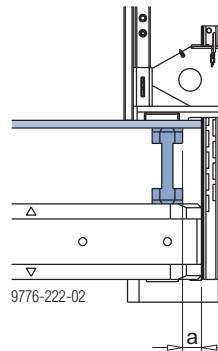
Utilizarea în direcția grinzii longitudinale



Montarea pe grinda pentru cofraj este permisă numai cu panou de cofrare.

Fixare în cuie a plăcii de cofrare în forma uzuală pe șantier: 1 cui/0,5 m²

A Efectele sarcinilor



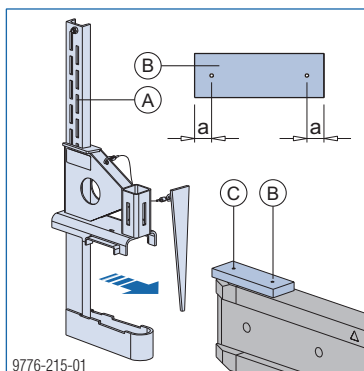
a ... ieșirea în afară a panoului de cofrare ≤ 5 cm

Înălțimea balustradei 1,80 m

Pentru balustrada cu înălțime de 1,80m, la utilizarea elementului de prindere montant XP se va ține cont suplimentar de următoarele indicații.

! MENȚIUNE

Pentru o deviere sigură a forțelor este neapărat necesară o scândură din lemn de esență tare la grinda Doka H20.



a ... 2,5 cm

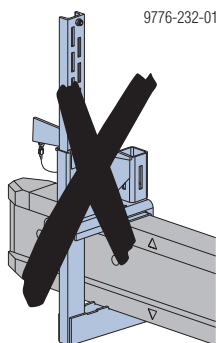
A Element de prindere montant XP 40cm

B Scândură din lemn de esență tare 65x20x190mm

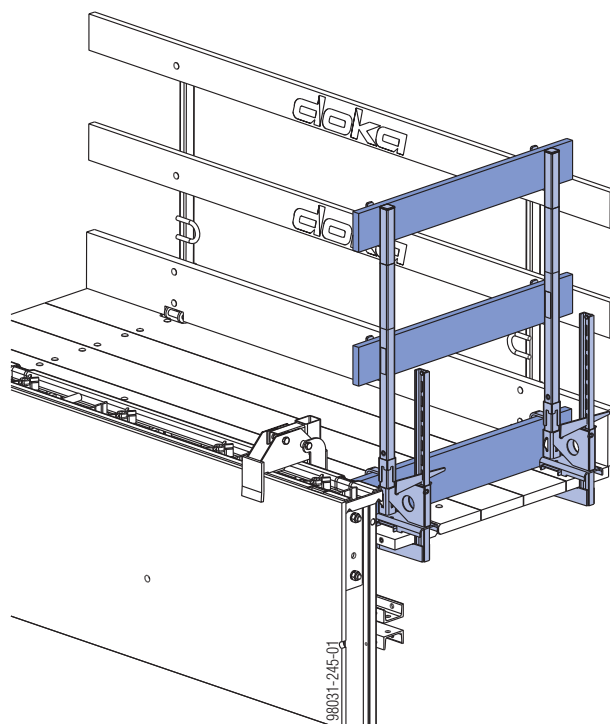
C Surub uni. cu cap inecat Torx TG 5x80

! AVERTIZARE

► Montarea transversală pe grindă este interzisă la balustrada cu înălțime de 1,80 m.



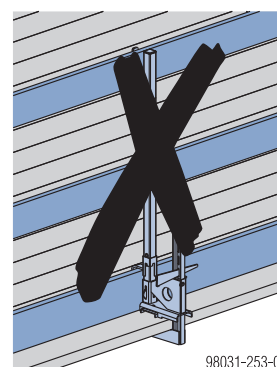
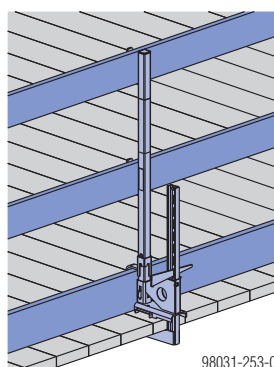
Fixarea protecției perimetrare pe platforme Doka



Fixarea protecției perimetrare pe dulapi pentru podine

! MENȚIUNE

- Secțiune minimă a dulapilor pentru podine: 5 x 20 cm
- Asigurați-vă că dulapii pentru podine sunt suficient de bine fixați în șuruburi.



| Utilizare la grinda longitudinală | Utilizare la grinda transversală |
|-----------------------------------|----------------------------------|
| | |

a ... ieșire maximă în consolă grinda Doka H20 3,90m: 109,0 cm

A Element de prindere montant XP 40cm

B Scândură din lemn de esență tare 65x20x190mm (numai la balustrada cu înălțime de 1,80m)

D Protecție inferioară (dulap 150mm) pe șantier

E Element fixare grindă transversală

Dimensionare

Utilizare cu montant XP 1,20m

Utilizare în direcția grinzii transversale sau longitudinale

| Presiune la viteză de rafală q [kN/m ²] | Zona de influență admisă e [m] | | | |
|---|--------------------------------|-------------------------|-----------|---------------------------------------|
| | Grilaj protecție XP 2,70x1,20m | Balustradă din scânduri | | Țevi de eșafodaj 48,3mm ¹⁾ |
| | | 3 x 15 cm | 4 x 15 cm | |
| 0,2 | 2,5 | 2,0 | 2,0 | 5,0 |
| 0,6 | | 2,0 | 2,0 | 5,0 |
| 1,1 | | — | — | 3,5 |
| 1,3 | 2,2 | — | — | 2,9 |

¹⁾ cu protecție inferioară 5 x 20 cm

Utilizare pe dulapi pentru podine 5 x 20 cm

| Presiune la viteză de rafală q [kN/m ²] | Zona de influență admisă e [m] | | | | | | | | |
|---|--------------------------------|-----------------------------|-------------|-----------|-----------|-----------|-----------|-----------|---------------------------------------|
| | Grilaj protecție XP 2,70x1,20m | Balustradă din scânduri | | | | | | | Țevi de eșafodaj 48,3mm ²⁾ |
| | | 2,5 x 12,5 cm ¹⁾ | 2,4 x 15 cm | 3 x 15 cm | 4 x 15 cm | 3 x 20 cm | 4 x 20 cm | 5 x 20 cm | |
| 0,2 | 2,5 | 1,8 | 1,6 | 1,6 | 1,6 | 1,0 | 1,0 | 1,0 | 4,6 |
| 0,6 | | 1,8 | 1,6 | 1,6 | 1,6 | 1,0 | 1,0 | 1,0 | 4,6 |
| 1,1 | | 1,5 | 1,2 | 1,2 | 1,2 | 0,9 | 0,9 | 0,9 | 3,5 |
| 1,3 | | 1,3 | 1,0 | 1,0 | 1,0 | 0,7 | 0,7 | 0,7 | 2,9 |

¹⁾ cu protecție inferioară 3 x 20 cm, 4 x 20 cm sau 5 x 20 cm

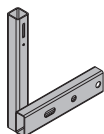
²⁾ cu protecție inferioară 5 x 20 cm

Utilizare cu montant XP 1,20m și 0,60m, resp. montant XP 1,80m

Utilizare în direcția grinzii transversale sau longitudinale

| Presiune la viteză de rafală q [kN/m ²] | Zona de influență admisă e [m] | |
|---|--|-------------------------|
| | Grilaj protecție XP 2,70x1,20m și 2,70x0,60m | Țevi de eșafodaj 48,3mm |
| 0,2 | 2,0 | 2,0 |
| 0,6 | 2,0 | 2,0 |
| 1,1 | — | — |
| 1,3 | — | — |

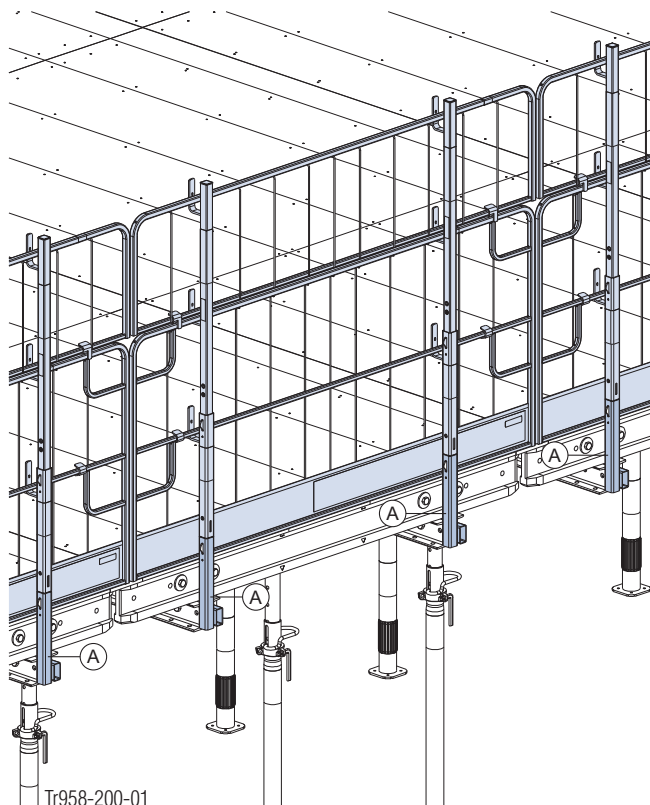
Adaptor XP pentru grinzi



Caracteristici

- Adecvat pentru balustrade cu înălțimi de 1,20 m și 1,80 m.

Exemplu de utilizare Masă Dokamatic



Tr958-200-01

A Adaptor XP pentru grinzi

Dimensionare



MENȚIUNE

- Utilizare în direcția grinzii transversale sau longitudinale
- Dimensiunile (zona de influență) se referă numai la balustradă.
- Dimensionarea sistemului de cofrare respectiv trebuie respectată conform informațiilor pentru utilizatori.

Pentru balustrade cu înălțime de 1,20 m

| Presiune la viteză de rafală q [kN/m²] | Zona de influență admisă e [m] | | | | | | | | |
|--|-----------------------------------|-------------------------|-------------|-----------|-----------|-----------|-----------|-----------|----------------------------|
| | Grilaj protecție XP 2,70x1,20m 1) | Balustradă din scânduri | | | | | | | Țevi de eșafodaj 48,3mm 2) |
| | | 2,5 x 12,5 cm | 2,4 x 15 cm | 3 x 15 cm | 4 x 15 cm | 3 x 20 cm | 4 x 20 cm | 5 x 20 cm | |
| 0,2 | 1,8 | 1,9 | 2,7 | 3,6 | 2,9 | 3,9 | 4,9 | 5,0 | |
| 0,6 | 1,8 | 1,9 | 2,7 | 3,6 | 2,9 | 3,6 | 3,6 | 5,0 | |
| 1,1 | 1,8 | 1,9 | 2,5 | 2,5 | 1,9 | 1,9 | 1,9 | 3,8 | |
| 1,3 | 1,8 | 1,9 | 2,1 | 2,1 | 1,6 | 1,6 | 1,6 | 3,2 | |

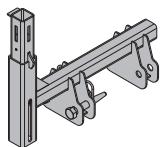
- 1) ... Protecție inferioară suplimentară (scândură de lemn 3 x 15 cm sau 4 x 15 cm) parțial necesară.
- 2) ... Este necesară o protecție inferioară 5 x 43 cm (De ex. scândură de lemn 5 x 20 cm + 5 x 23 cm).

Pentru balustrade cu înălțime de 1,80 m

| Presiune la viteză de rafală q [kN/m²] | Zona de influență admisă e [m] | | | | | | | | |
|--|--|-------------------------|-------------|-----------|-----------|-----------|-----------|-----------|----------------------------|
| | Grilaj protecție XP 2,70x0,60m 1) și 2,70x0,60m 1) | Balustradă din scânduri | | | | | | | Țevi de eșafodaj 48,3mm 2) |
| | | 2,5 x 12,5 cm | 2,4 x 15 cm | 3 x 15 cm | 4 x 15 cm | 3 x 20 cm | 4 x 20 cm | 5 x 20 cm | |
| 0,2 | 2,5 | 1,8 | 1,9 | 2,7 | 3,6 | 2,9 | 3,9 | 3,9 | 5,0 |
| 0,6 | 2,5 | 1,8 | 1,9 | 2,7 | 2,7 | 2,1 | 2,1 | 2,1 | 5,0 |
| 1,1 | 2,4 | 1,7 | 1,5 | 1,5 | 1,5 | 1,1 | 1,1 | 1,1 | 2,8 |
| 1,3 | 2,0 | 1,5 | 1,2 | 1,2 | 1,2 | 1,0 | 1,0 | 1,0 | 2,4 |

- 1) ... Protecție inferioară suplimentară (scândură de lemn 3 x 15 cm sau 4 x 15 cm) parțial necesară.
- 2) ... Este necesară o protecție inferioară 5 x 43 cm (De ex. scândură de lemn 5 x 20 cm + 5 x 23 cm).

Adaptor Dokamatic XP



Cu ajutorul adaptorului Dokamatic XP este posibilă fixarea montantului XP de masa Dokamatic.

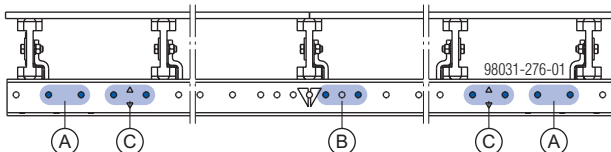
- Compatibil cu toate dimensiunile de mese.
- Funcție de coborâre integrată
 - Depozitarea și stivuirea meselor fără demontarea adaptorului Dokamatic XP.
 - Combinarea meselor cu adaptoare Dokamatic XP montate în zona îmbinărilor.
- Adecvat pentru balustrade cu înălțimi de 1,20 m și 1,80 m.
- În poziție fixată cu șuruburi, adecvată pentru delimitări în direcție longitudinală și transversală.

Notă:

Montați protecția perimetrală de la bun început la sol, pe elementele meselor stivuite și pregătite.

Montajul

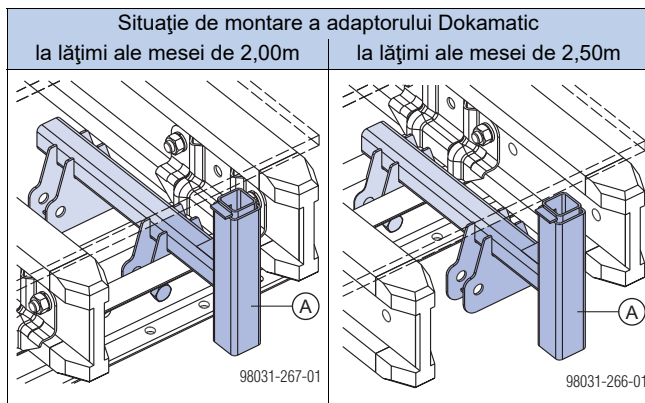
Poziții posibile la rigla de masă Dokamatic



Pozițiile indicate B și C sunt valabile numai pentru mesele standard. La mesele cu 2 sau 4 popi intermediari, pozițiile B și C trebuie modificate în mod corespunzător.

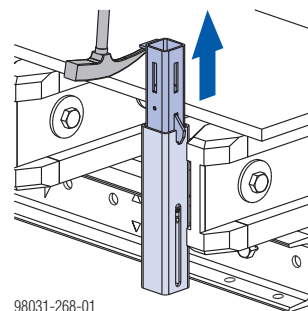
- A** Montant standard pentru delimitare în direcție longitudinală, resp. transversală
- B** Montant suplimentar pentru delimitare în direcție longitudinală
- C** Montant suplimentar pentru delimitare în direcție longitudinală și transversală

- Fixați adaptorul Dokamatic XP la poziția dorită de pe rigla mesei Dokamatic folosind 2 buc. bolțuri de îmbinare și asigurați-l cu arcuri de siguranță.



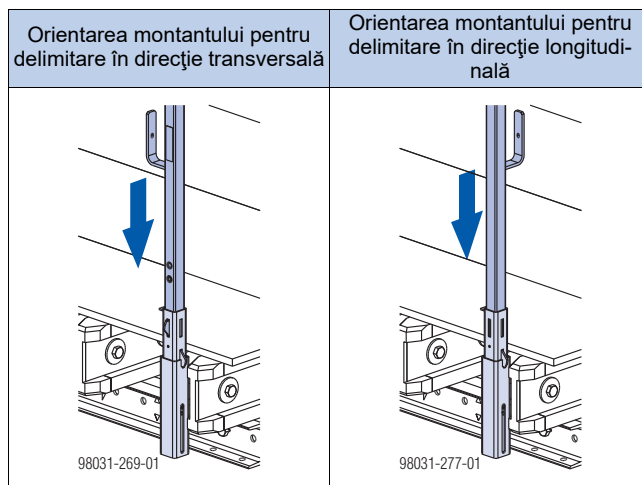
A Adaptor Dokamatic XP

- Scoateți elementul de fixare aflat în interior cu ajutorul unui ciocan, până la blocarea siguranței.



98031-268-01

- Introduceți montantul XP, până la blocarea siguranței ("funcția Easy-Click").

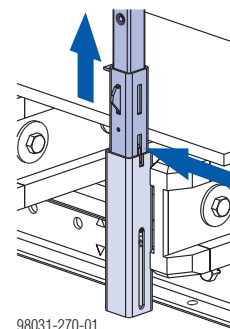


- Siguranța trebuie să fie blocată.
- Etrierele de balustradă trebuie să fie orientate înspre partea interioară a balustradei.

- Montați balustrada de protecție (vezi capitolul „Montarea balustradei de protecție”).

Dezasamblarea

- Ridicați ușor montantul XP și apăsați siguranța inferioară.



98031-270-01

- Coborâți montantul XP. În acest fel se dezactivează funcția Easy-Click.
- Ulterior scoateți montantul XP.

Montarea balustradei de protecție

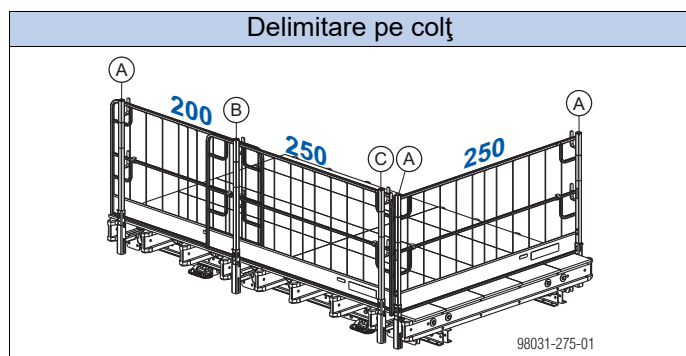
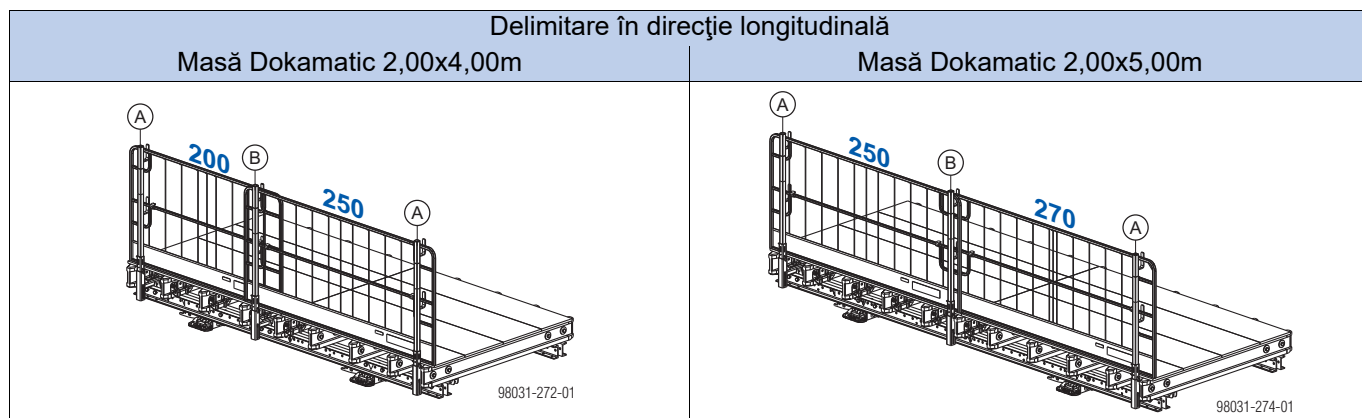
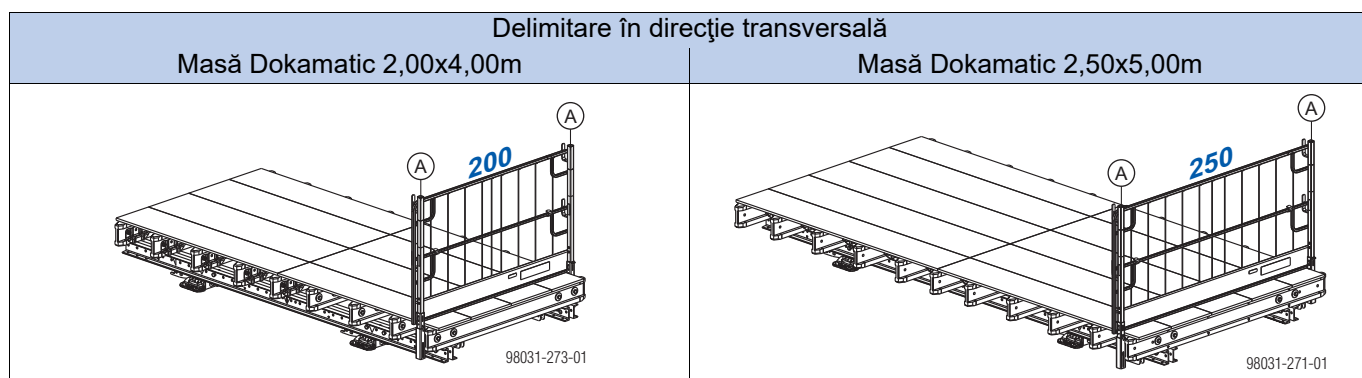
cu grilaje de protecție XP

Lungimi recomandate pentru grilaje

| | Masa Dokamatic | | | |
|---------------------------|----------------------------|----------------------------|----------------------------|----------------------------|
| | 2,00x4,00m | 2,00x5,00m | 2,50x4,00m | 2,50x5,00m |
| În direcție transversală | 2,00m | 2,00m | 2,50m | 2,50m |
| În direcție longitudinală | 2,00 + 2,50m ¹⁾ | 2,50 + 2,70m ¹⁾ | 2,00 + 2,50m ¹⁾ | 2,50 + 2,70m ¹⁾ |

¹⁾ este necesar numai 1 montant XP central

Exemple de utilizare



- A** Montant standard pentru delimitare în direcție longitudinală, resp. transversală
- B** Montant suplimentar pentru delimitare în direcție longitudinală
- C** Montant suplimentar pentru delimitare în direcție longitudinală și transversală

Notă:
Delimitarea se poate face și cu balustradă din scânduri,

resp. țevi de eșafodaj.

Dimensionare

Utilizare cu montant XP 1,20m

| Presiune la viteză de rafală q [kN/m ²] | Zona de influență admisă e [m] | | | | | | | | | | |
|--|--------------------------------|-----------------------------|-------------|-----------|-----------|-----------|-----------|-----------|-----|---------------------------------------|-----------------------|
| | Grilaj protecție XP 2,70x1,20m | Balustradă din scânduri | | | | | | | | Țevi de eșafodaj 48,3mm ²⁾ | Închidere cu scânduri |
| | | 2,5 x 12,5 cm ¹⁾ | 2,4 x 15 cm | 3 x 15 cm | 4 x 15 cm | 3 x 20 cm | 4 x 20 cm | 5 x 20 cm | | | |
| 0,2 | 2,5 | 1,8 | 1,9 | 2,7 | 3,6 | 2,9 | 3,4 | 3,4 | 5,0 | 1,8 | |
| 0,6 | | 1,8 | 1,9 | 2,7 | 3,3 | 2,4 | 2,4 | 2,4 | 5,0 | 1,3 | |
| 1,1 | | 1,8 | 1,8 | 1,8 | 1,8 | 1,3 | 1,3 | 1,3 | 5,0 | 0,7 | |
| 1,3 | | 1,8 | 1,5 | 1,5 | 1,5 | 1,1 | 1,1 | 1,1 | 4,4 | 0,6 | |

¹⁾ cu protecție inferioară 3 x 20 cm, 4 x 20 cm sau 5 x 20 cm

²⁾ cu protecție inferioară 5 x 20 cm

Utilizare cu montant XP 1,20m și 0,60m, resp. montant XP 1,80m

| Presiune la viteză de rafală q [kN/m ²] | Zona de influență admisă e [m] | | | | | | | | | | |
|--|---|-----------------------------|-------------|-----------|-----------|-----------|-----------|-----------|-----|---------------------------------------|-----------------------|
| | Grilaj de protecție XP 2,70x1,20m și 2,70x0,60m | Balustradă din scânduri | | | | | | | | Țevi de eșafodaj 48,3mm ²⁾ | Închidere cu scânduri |
| | | 2,5 x 12,5 cm ¹⁾ | 2,4 x 15 cm | 3 x 15 cm | 4 x 15 cm | 3 x 20 cm | 4 x 20 cm | 5 x 20 cm | | | |
| 0,2 | 2,5 | 1,8 | 1,9 | 2,7 | 3,6 | 2,9 | 3,3 | 3,3 | 5,0 | 1,5 | |
| 0,6 | | 1,8 | 1,9 | 2,7 | 2,8 | 2,1 | 2,1 | 2,1 | 5,0 | 0,9 | |
| 1,1 | | 1,8 | 1,5 | 1,5 | 1,5 | 1,1 | 1,1 | 1,1 | 3,7 | 0,5 | |
| 1,3 | | 1,6 | 1,3 | 1,3 | 1,3 | 1,0 | 1,0 | 1,0 | 3,2 | 0,4 | |

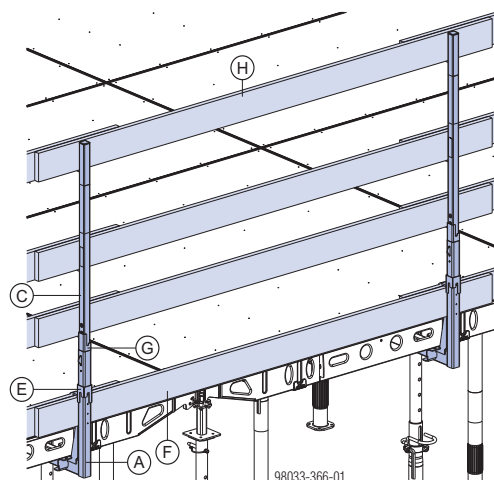
¹⁾ cu protecție inferioară 3 x 20 cm, 4 x 20 cm sau 5 x 20 cm

²⁾ cu protecție inferioară 5 x 20 cm

Suport pentru montant balustradă Dokadek

| | |
|------------------------------------|-----------------------------------|
| Talpă scurtă montant Dokadek | Talpă lungă montant Dokadek |
| | |
| Talpă scurtă montant Dokadek 1,20m | Talpă lungă montant Dokadek 1,20m |
| | |
| | |

Exemplu de utilizare cu talpă lungă montant Dokadek



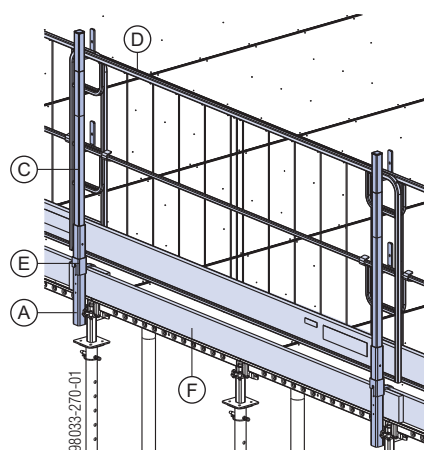
- A Talpă lungă montant Dokadek
- C Montant XP 1,20m
- E Protecție inferioară XP 0,60m
- F Protecție inferioară
- G Protecție inferioară XP 1,20m
- H Balustradă din scânduri

Cu tăpile de montant Dokadek, montanții XP se pot fixa pe panoul Dokadek.

Caracteristici:

- Pentru delimitări în direcția longitudinală sau transversală, cu și fără aplicarea încărcărilor din betonare (în funcție de talpa de montant utilizată).
- Adecvat pentru înălțime de balustradă de 1,20 m resp. 1,80 m (în funcție de talpa montant utilizată).

Exemplu de utilizare cu talpă scurtă montant Dokadek



- A Talpă scurtă montant Dokadek
- C Montant XP 1,20m
- D Grilaj protecție XP 2,70x1,20m
- E Protecție inferioară XP 0,60m
- F Protecție inferioară

Dimensionare la Dokadek 30

Talpă scurtă montat Dokadek și talpă lungă montat Dokadek

Zonă de influență permisă [cm] a tălpilor de montat cu montant XP 1,20m până la 32 cm grosime planșeu (fără măsuri suplimentare)

| Presiune la viteză de rafală q [kN/m ²] | Tip balustrade | | | |
|---|--|--|--------------------------|--------------------------------|
| | Scânduri de balustradă 15 cm ¹⁾ | Scânduri de balustradă 20 cm ¹⁾ | Teavă de eșafodaj 48,3mm | Grilaj protecție XP 2,70x1,20m |
| | Cu încărcare din beton | | | |
| 0,2 | 137 | 137 | 137 | 137 |
| | Fără încărcare din beton | | | |
| 0,2 | 259 | 259 | 259 | 259 |
| 0,6 | 259 | 137 | 259 | 259 |
| 1,1 | 137 | — | 259 | 259 |
| 1,3 | — | — | 259 | 244 |

¹⁾ Grosime minimă 3 cm la zona de influență mai mare de 137 cm.

Zonă de influență permisă [cm] a tălpilor de montat cu montant XP 1,20m până la 50 cm grosime planșeu (cu măsuri suplimentare)

| Presiune la viteză de rafală q [kN/m ²] | Tip balustrade | | |
|---|---|---|--------------------------------|
| | Scânduri de balustradă 15 cm ^{1) 2)} | Scânduri de balustradă 20 cm ^{1) 2)} | Grilaj protecție XP 2,70x1,20m |
| | Cu încărcare din beton | | |
| 0,2 | 137 ²⁾ | 137 | 137 |
| | Fără încărcare din beton | | |
| 0,2 | 259 ²⁾ | 259 | 259 |
| 0,6 | 259 ²⁾ | 137 | 259 |
| 1,1 | 137 ²⁾ | — | 259 |
| 1,3 | — | — | 244 |

¹⁾ Grosime minimă 3 cm la zona de influență mai mare de 137 cm.

²⁾ Scândurile de balustradă de 15 cm sunt permise numai până la o grosime a planșeului de 45 cm.

Talpă scurtă montat Dokadek 1,20m și talpă lungă montat Dokadek 1,20m

Zonă de influență permisă [cm] a tălpilor de montat cu montantul XP 1,20m

| Presiune la viteză de rafală q [kN/m ²] | Tip balustrade | | | |
|---|--|--|--------------------------|--------------------------------|
| | Scânduri de balustradă 15 cm ¹⁾ | Scânduri de balustradă 20 cm ¹⁾ | Teavă de eșafodaj 48,3mm | Grilaj protecție XP 2,70x1,20m |
| | Fără încărcare din beton | | | |
| 0,2 | 259 | 259 | 259 | 259 |
| 0,6 | 259 | 137 | 259 | 259 |
| 1,1 | 137 | — | 259 | 259 |
| 1,3 | — | — | 259 | 244 |

¹⁾ Grosime minimă 3 cm la zona de influență mai mare de 137 cm.

Zonă de influență permisă [cm] talpă scurtă de montat 1,20m cu montant XP 1,80 m

| Presiune la viteză de rafală q [kN/m ²] | Tip balustrade | | | |
|---|--|--|--------------------------|---|
| | Scânduri de balustradă 15 cm ¹⁾ | Scânduri de balustradă 20 cm ¹⁾ | Teavă de eșafodaj 48,3mm | Grilaj protecție XP 2,70x1,20m + 2,70x0,60m |
| | Fără încărcare din beton | | | |
| 0,2 | 259 | 244 | 259 | 259 |
| 0,6 | 259 | 137 | 259 | 259 |
| 1,1 | 122 | 61 | 259 | 259 |
| 1,3 | 61 | 61 | 259 | 244 |

¹⁾ Grosime minimă 3 cm la zona de influență mai mare de 137 cm.

Dimensionare la Dokadek 20

Talpă scurtă montant Dokadek 1,20m și papuc lung de montant Dokadek 20 1,20m

Zonă de influență permisă [cm] a tălpilor de montant cu montantul XP 1,20m

| Presiune la viteză de rafală q [kN/m²] | Tip balustrade | | | | |
|--|------------------------------|------------------------------|-------------------------------------|-----------------------|--------------------------------|
| | Scânduri de balustradă 15 cm | Scânduri de balustradă 20 cm | Teavă eșafodaj 33,7mm ¹⁾ | Teavă eșafodaj 48,3mm | Grilaj protecție XP 2,50x1,20m |
| | Fără încărcare din beton | | | | |
| 0,2 | 200 | 200 | 200 | 200 | 200 |
| 0,6 | 200 | 100 | 200 | 200 | 200 |
| 1,1 | 100 | — | 200 | 200 | 200 |
| 1,3 | — | — | 200 | 200 | 200 |

¹⁾ Grosimea minimă a peretelui 2,0 mm la calitatea oțelului S355
Min. Grosimea a peretelui 3,0 mm la calitatea oțelului S235

Zonă de influență permisă [cm] talpă scurtă de montant XP 1,20m cu montant XP 1,80 m

| Presiune la viteză de rafală q [kN/m²] | Tip balustrade | | | | |
|--|------------------------------|------------------------------|-------------------------------------|-----------------------|---|
| | Scânduri de balustradă 15 cm | Scânduri de balustradă 20 cm | Teavă eșafodaj 33,7mm ¹⁾ | Teavă eșafodaj 48,3mm | Grilaj protecție XP 2,50x1,20m + 2,50x0,60m |
| | Fără încărcare din beton | | | | |
| 0,2 | 200 | 200 | 200 | 200 | 200 |
| 0,6 | 200 | 100 | 200 | 200 | 200 |
| 1,1 | 100 | — | 200 | 200 | 200 |
| 1,3 | — | — | 200 | 200 | 200 |

¹⁾ Grosimea minimă a peretelui 2,0 mm la calitatea oțelului S355
Min. Grosimea a peretelui 3,0 mm la calitatea oțelului S235

Prezentare de ansamblu - Înălțimi sisteme de delimitare la cofrajele pentru planșee

Dokaflex

Element de prindere montant XP 40cm

| Tip balustrade | Montant ¹⁾ cu montant XP | | Montant frontal balustradă ²⁾ cu montant XP | |
|------------------------------|-------------------------------------|-----------------------|--|-----------------------|
| | 1,20m | 1,20m+0,60m sau 1,80m | 1,20m | 1,20m+0,60m sau 1,80m |
| Scânduri de balustradă 15 cm | 118 | 176 | — | — |
| Scânduri de balustradă 20 cm | 123 | 181 | 103 | — |
| Țeavă de eșafodaj 48,3mm | 109 | 166 | — | 146 |
| Țeavă de eșafodaj 33,7mm | 109 | 167 | — | 147 |
| Grilaj de protecție XP | 111 | 168 | — | 148 |

Adaptor XP pentru grinzi

| Tip balustrade | Montant ¹⁾ cu montant XP | | Montant frontal balustradă ²⁾ cu montant XP | |
|------------------------------|-------------------------------------|-----------------------|--|-----------------------|
| | 1,20m | 1,20m+0,60m sau 1,80m | 1,20m | 1,20m+0,60m sau 1,80m |
| Scânduri de balustradă 15 cm | 134 | 191 | 113 | 171 |
| Scânduri de balustradă 20 cm | 139 | 196 | 118 | 176 |
| Țeavă de eșafodaj 48,3mm | 124 | 181 | 104 | 161 |
| Țeavă de eșafodaj 33,7mm | 124 | 182 | 104 | 162 |
| Grilaj de protecție XP | 129 | 186 | 102 | 163 |

¹⁾ Paralel cu grinzile longitudinale

²⁾ Paralel cu grinzile transversale

Masa Dokamatic

Adaptor Dokamatic XP

| Tip balustrade | Talpă lungă cu montant XP | | Talpă scurtă cu montant XP | |
|------------------------------|---------------------------|-----------------------|----------------------------|-----------------------|
| | 1,20m | 1,20m+0,60m sau 1,80m | 1,20m | 1,20m+0,60m sau 1,80m |
| Scânduri de balustradă 15 cm | 118 | 176 | 118 | 176 |
| Scânduri de balustradă 20 cm | 123 | 181 | 123 | 181 |
| Țeavă de eșafodaj 48,3mm | 109 | 167 | 109 | 167 |
| Țeavă de eșafodaj 33,7mm | 109 | 167 | 109 | 167 |
| Grilaj de protecție XP | 114 | 170 | 114 | 170 |

Adaptor XP pentru grinzi

| Tip balustrade | Talpă lungă cu montant XP | | Talpă scurtă cu montant XP | |
|------------------------------|---------------------------|-----------------------|----------------------------|-----------------------|
| | 1,20m | 1,20m+0,60m sau 1,80m | 1,20m | 1,20m+0,60m sau 1,80m |
| Scânduri de balustradă 15 cm | 134 | 191 | 118 | 176 |
| Scânduri de balustradă 20 cm | 139 | 196 | 123 | 181 |
| Țeavă de eșafodaj 48,3mm | 124 | 181 | 109 | 167 |
| Țeavă de eșafodaj 33,7mm | 124 | 182 | 109 | 167 |
| Grilaj de protecție XP | 129 | 186 | 114 | 170 |

Cofraj pentru planșeu din elemente

Cofraj de planșeu Dokadek 30

| Tip balustrade | Talpă lungă cu montant XP 1,20m și | | Talpă scurtă cu montant XP 1,20m și | |
|--------------------------------|------------------------------------|-----------------------------------|-------------------------------------|------------------------------------|
| | Talpă lungă montant Dokadek | Talpă lungă montant Dokadek 1,20m | Talpă scurtă montant Dokadek | Talpă scurtă montant Dokadek 1,20m |
| Scânduri de balustradă 15 cm | 149 | 120 | 149 | 120 |
| Scânduri de balustradă 20 cm | 154 | 125 | 154 | 125 |
| Țeavă de eșafodaj 48,3mm | 140 | 112 | 140 | 112 |
| Țeavă de eșafodaj 33,7mm | 140 | 111 | 140 | 111 |
| Grilaj protecție XP 2,50x1,20m | 157 | 114 | 157 | 114 |

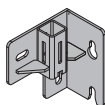
Cofraj de planșeu Dokadek 20

| Tip balustrade | Talpă lungă cu montant XP 1,20m și | | Talpă scurtă cu montant XP 1,20m și | |
|--------------------------------|--|-----------------------------|-------------------------------------|------------------------------------|
| | Papuc lung de montant Dokadek 20 1,20m | Talpă lungă montant Dokadek | Talpă scurtă montant Dokadek | Talpă scurtă montant Dokadek 1,20m |
| Scânduri de balustradă 15 cm | 120 | 149 | 149 | 120 |
| Scânduri de balustradă 20 cm | 125 | 154 | 154 | 125 |
| Țeavă de eșafodaj 48,3mm | 112 | 140 | 140 | 112 |
| Țeavă de eșafodaj 33,7mm | 111 | 140 | 140 | 111 |
| Grilaj protecție XP 2,50x1,20m | 114 | 157 | 157 | 114 |

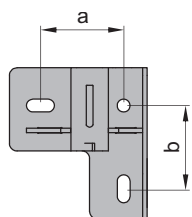
Dimensiuni în cm

Alte domenii de utilizare

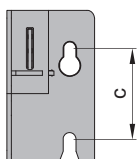
Delimitări la marginea planșeelor prefabricate



Conectorul pentru elemente prefabricate Multi XP servește delimitării la marginea planșeelor prefabricate cu grosimea planșeului ≥ 100 mm și poate fi utilizat cu montantul XP flex 1,60m, cu blocajul de fixare balustradă XP flex, precum și cu grilajul de protecție XP 1,20m.



98031-285-12



98031-285-11

a ... 100-120 mm

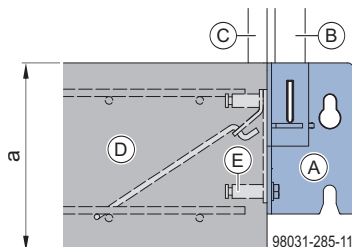
b ... 100-120 mm

c ... 120 mm

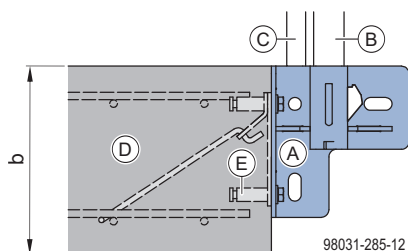


MENȚIUNE

Pentru fixarea conectorului pentru elemente prefabricate Multi XP se utilizează ancorele de transport deja montate în planșeul prefabricat.



98031-285-11



98031-285-12

a ... grosimea planșeului ≤ 220 mmb ... grosimea planșeului ≥ 220 mm

A Conector multi-prefab. XP

B Montant XP flex 1,60m

C Grilaj protecție XP 1,20m

D Planșeu prefabricat

E Ancoră de transport

Grosimea planșeului

Prin utilizarea diferitelor combinații de rastere perforate, conectorul pentru elemente prefabricate Multi XP poate fi adaptat la grosimea planșeului.

Materiale de fixare necesare

Grosimea planșeului ≤ 220 mm

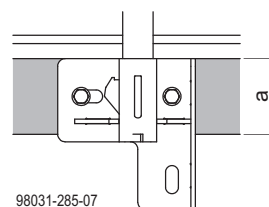
- 2 șuruburi cu cap hexagonal M12x40 8.8 ISO 4017
- 2 șuruburi cu cap hexagonal M12x40 8.8 ISO 4017 și 2 șaibe d13 DIN 9021

Materiale de fixare necesare

Grosimea planșeului ≥ 220 mm

- 2 șuruburi cu cap hexagonal M16x40 8.8 ISO 4017

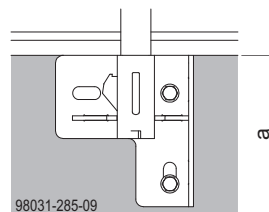
Grosimea planșeului ≥ 100 mm



98031-285-07

a ... ≥ 100 mm grosimea planșeului

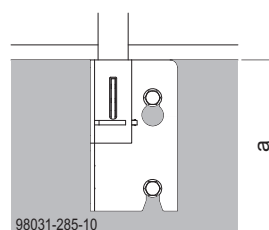
Grosimea planșeului ≥ 200 mm



98031-285-09

a ... ≥ 200 mm grosimea planșeului

Grosimea planșeului ≥ 220 mm

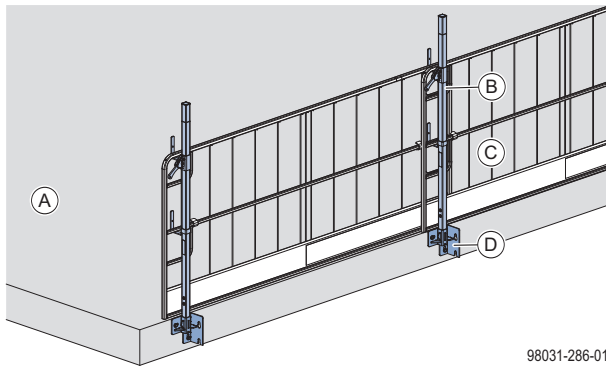


98031-285-10

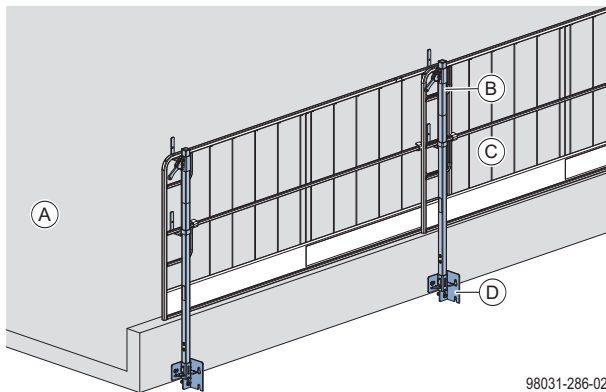
a ... ≥ 220 mm grosimea planșeului

Exemple de utilizare

cu grilaj protecție XP 1,20m

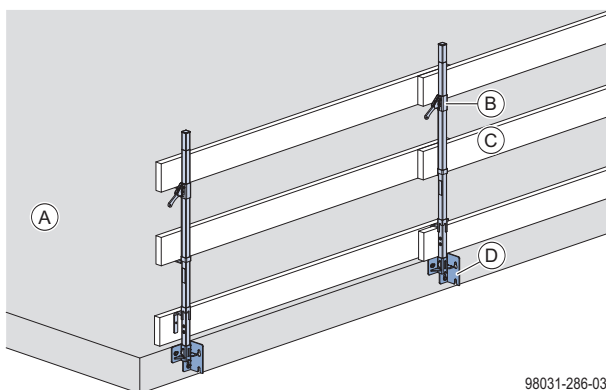


- A** Planșeu prefabricat
- B** Montant XP flex 1,60m cu blocaj de fixare balustradă XP flex
- C** Grilaj protecție XP 1,20m
- D** Conector multi-prefab. XP

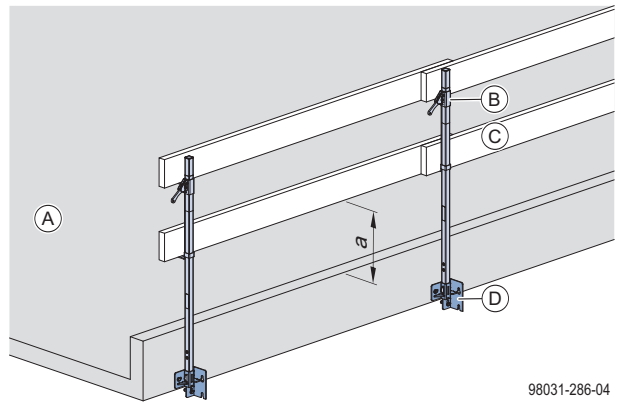


- A** Planșeu prefabricat cu cofraj de contur
- B** Montant XP flex 1,60m cu blocaj de fixare balustradă XP flex
- C** Grilaj protecție XP 1,20m
- D** Conector multi-prefab. XP

cu scânduri de balustradă



- A** Planșeu prefabricat
- B** Montant XP flex 1,60m cu blocaj de fixare balustradă XP flex
- C** Balustradă din scânduri
- D** Conector multi-prefab. XP



a ... max. 47,0 cm

- A** Planșeu prefabricat cu cofraj de contur
- B** Montant XP flex 1,60m cu blocaj de fixare balustradă XP flex
- C** Balustradă din scânduri
- D** Conector multi-prefab. XP



MENȚIUNE

Respectați distanța max. de 47,0 cm între scândurile pentru balustradă!

Protecție perimetrală pe parapete



Cu ajutorul adaptorului de parapet XP, protecție perimetrală Xsafe XP poate fi montată pe parapete (doar pentru parapete din beton armat, cu grosime de 12 până la 85 cm).

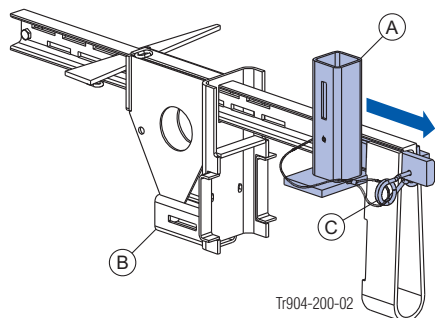
În acest fel se pot realiza delimitări cu înălțime de 1,20 resp. 0,60 m.

Tipuri de balustrade posibile

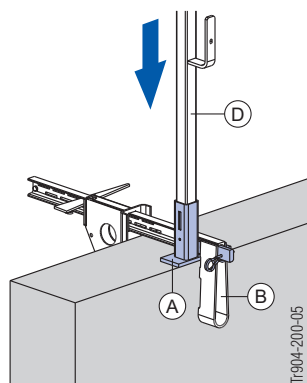
- Grilaj de protecție XP
- Balustradă din scânduri
- Țevi de eșafodaj
- Închidere cu scânduri

Montajul

- Introduceți adaptorul de parapet XP în profilul elementului de prindere montant XP și asigurați-l cu arcul de siguranță d5 (conținut în setul de livrare).



- Pentru reglarea domeniului de strângere al elementului de prindere montant XP 40cm, îndepărtați-l până din locaș.
- Montați adaptorul de parapet XP cu elementul de prindere montant XP pe parapet.
- Fixați până cu lovituri de ciocan, până la obținerea unui recul.
- Introduceți montantul XP 1,20m, până la blocarea siguranței ("funcția Easy-Click").



- A Adaptor de parapet XP
- B Element prindere montant XP 40cm sau element prindere montant XP 85cm
- C Arc de siguranță d5
- D Montant XP 1,20m resp. 0,60m



- Siguranța trebuie să fie blocată.
- Etrierele de balustradă trebuie să fie orientate înspre partea interioară a clădirii.

- Montați balustrada de protecție (vezi capitolul „Montarea balustradei de protecție”).

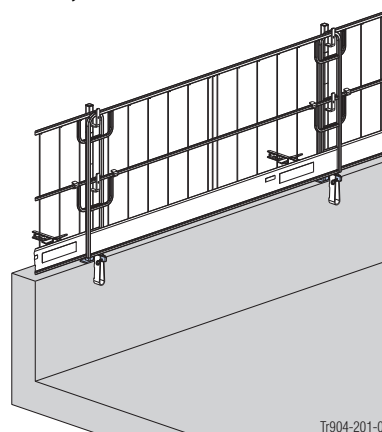
Dimensionare

Zonele de influență admise corespund celor ale elementului de prindere montant XP 40cm (vezi capitolul „Fixarea protecției perimetrale de structură - înălțime a balustradei de 1,20 m - Dimensionarea”).

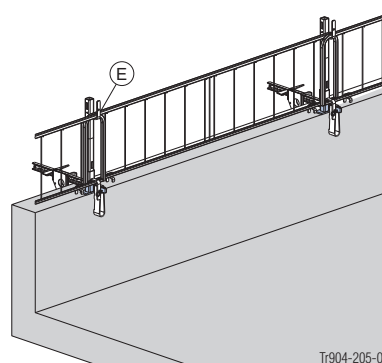
Aceste date sunt admise pentru balustrade cu înălțime de 0,60 m.

Exemple de utilizare

cu grilaj protecție XP 2,70x1,20m montant XP 1,20m



cu grilaje de protecție XP 2,70x0,60m și montant XP 0,60m

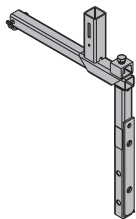


MENȚIUNE

Asigurați grilajul de protecție XP 2,70x0,60m cu bandă velcro (E) (conținută în setul de livrare), împotriva scoaterii accidentale.

Delimitări pe pereți din beton

Consola pentru parapet XP



Consola pentru parapet XP servește realizării de delimitări pe pereți din beton, la construcții din elemente prefabricate sau din beton monolit, de ex. pentru realizarea de parapete.

- Delimitare reglabilă pe orizontală cu șurub de reglare integrat.
- Grilaj protecție XP, scânduri pentru balustradă sau țevă de eșafodaj pot fi folosite ca balustradă de protecție.
- Opțional, este posibilă utilizarea ca element de decofrare.



MENȚIUNE

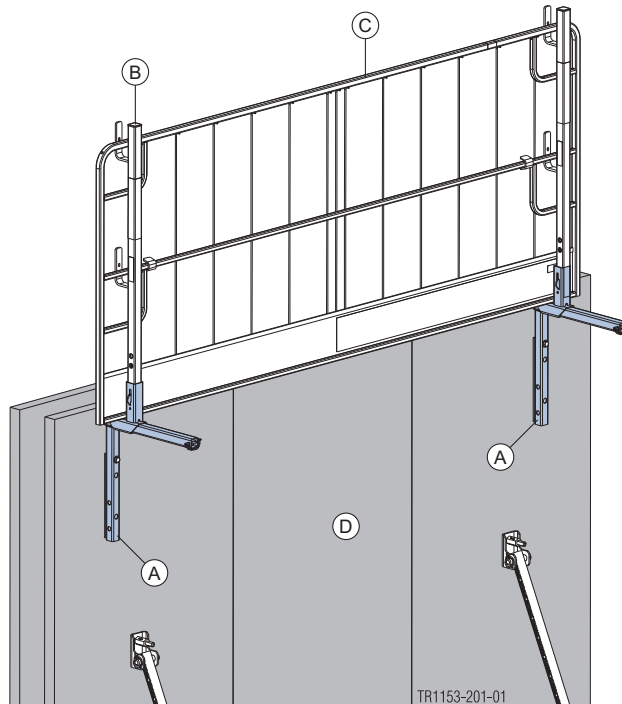
- Utilizarea montantului XP 1,80m nu este permisă.
- Dacă este posibil, montarea consolei pentru parapet XP trebuie realizată la sol, la elementul prefabricat de perete cu goluri aflat la orizontală.



AVERTIZARE

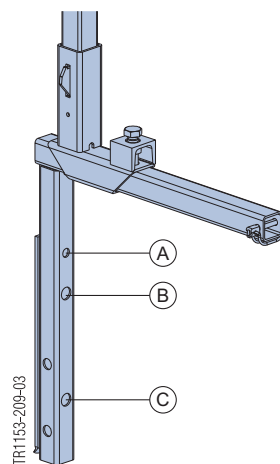
- Nu este permisă utilizarea consolei pentru parapet XP ca schelă de lucru!
- Nu este permisă urcarea persoanelor, resp. depozitarea de materiale pe zona dintre perete și balustradă, realizată pe șantier!
- Acordați atenție sprijinirii suficiente a pereților din beton!

Exemplu de utilizare cu perete prefabricat cu goluri



- A Consola pentru parapet XP
- B Montant XP 1,20m
- C Grilaj protecție XP 2,70x1,20m
- D Perete prefabricat cu goluri

Puncte de fixare



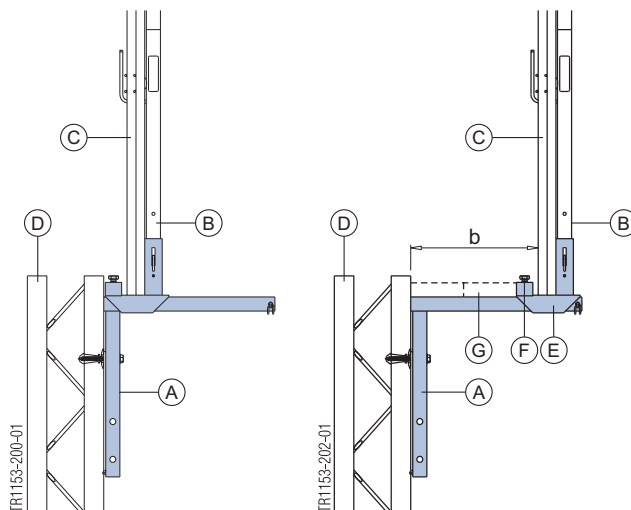
- A Ø13 mm, solicitare la tracțiune max. = 4,0 kN (vezi capitolul "Exemple de utilizare: Punct de fixare A")
- B Ø19 mm, solicitare la tracțiune max. = 6,0 kN (vezi capitolul "Exemple de utilizare: Punct de fixare B" resp. "Utilizare suplimentară "Închidere de cofraj la planșee din beton")
- C Ø19 mm, solicitare la tracțiune max. = 16,0 kN (vezi capitolul "Exemple de utilizare: Punct de fixare C")

Domeniul de reglare

Prin desfacerea șurubului cu cap hexagonal de la unitatea de manevrare a consolei pentru parapet XP, se poate varia distanța dintre clădire și delimitare, devenind posibilă adaptarea optimă la fiecare stadiu de construcție. În acest fel, în majoritatea cazurilor, se poate renunța la acoperirea realizată pe șantier.

! MENȚIUNE

- La fiecare utilizare fiți atenți ca unitatea de manevrare să fie bine fixată!
- Cuplu de strângere recomandat al șurubului cu cap hexagonal: 30 Nm (Strângerea prea puternică poate deteriora țeava pătrată).



a ... min. 67 mm
b ... max. 367 mm

| | |
|---|---|
| A | Consola pentru parapet XP |
| B | Montant XP 1,20m |
| C | Grilaj protecție XP 2,70x1,20m |
| D | Perete prefabricat cu goluri |
| E | Unitate de manevrare a consolei pentru parapet XP |
| F | Șurub cu cap hexagonal ISO 4017 M16x50 8.8 zinc. |
| G | Acoperire (realizată pe șantier) |

! ATENȚIE

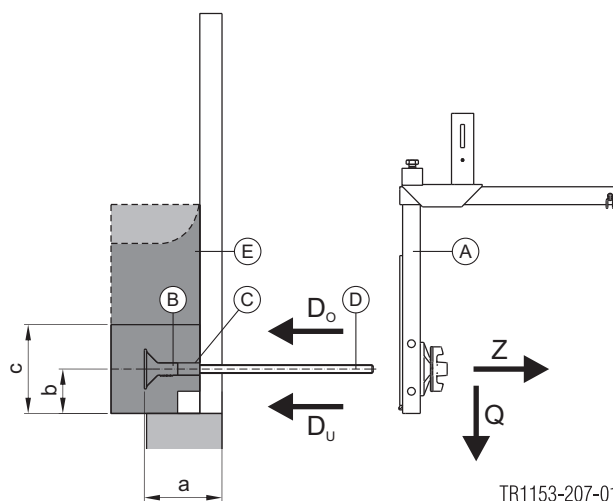
- Nu este permisă urcarea persoanelor, resp. depozitarea de materiale pe acoperirea realizată pe șantier!

Montajul

- Realizarea găurii de $\varnothing 18$ mm pentru tija de ancorare, la elementul de parapet sistem Overtec (100 mm de la muchia inferioară).
- Înfiletați tija de ancorare până la opritor în ancora frontală.
- Împingeți manșonul de distanțare pe tija de ancorare.
- Din spate (latura betonului), treceți unitatea premonțată (constând din ancără frontală 15,0, manșon de distanțare și tijă de ancorare 15,0) prin gaura elementului de parapet.
- Împingeți consola pentru parapet pe tija de ancorare și fixați cu placă Super sau piuliță stea 15,0. Acordați atenție fixării corespunzătoare.
- Deplasați unitatea premonțată (constând din elementul de parapet și consola pentru parapet XP) la locul de utilizare.
- În funcție de capacitatea portantă a betonului planșei, montați balustradele XP la consola pentru parapet XP (a se vedea capitolul „Montarea elementelor de delimitare“.)

! MENȚIUNE

Consola pentru parapet XP poate fi supusă solicitărilor abia **după** procesul de betonare și atingerea capacității portante suficiente a planșei!



a ... 125 mm
b ... 100 mm
c ... ≥ 200 mm

| | |
|---|--|
| A | Consola pentru parapet XP |
| B | Ancără frontală 15,0 |
| C | Manșon de distanțare $\varnothing 28 \times 5 / L = 50$ mm (piesă specială nr. 551369072) |
| D | Tija ancorare 15,0 |
| E | Element parapet sistem Overtec |

Forță de tracțiune Z max. în ancără: 16,0 kN
Forță transversală Q max. în ancără: 2,0 kN
Forță de compresiune max. D_o la beton: 11,0 kN
Forță de compresiune max. D_u la beton: 15,5 kN
(D_o și D_u nu acționează simultan.)

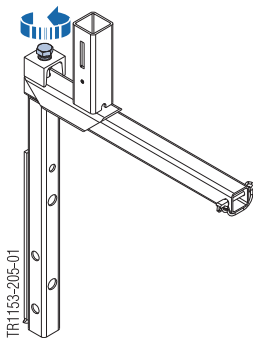
Utilizare suplimentară "Închidere de cofraj la planșee din beton"

Pentru cerințele aferente privind aspectul betonului, este posibilă și utilizarea ca închidere de cofraj la planșee din beton.

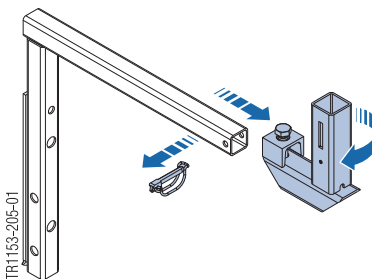
În acest sens este necesară modificarea consolei pentru parapet, pentru ca unitatea de manevrare (element de fixare inserabil) pentru montantul XP să fie poziționată în direcția planșeului din beton.

Instrucțiuni de modificare

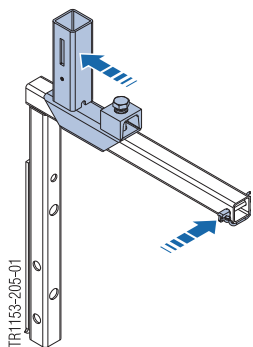
- ▶ Desfaceți șurubul cu cap hexagonal.



- ▶ Extrageți șplintul, demontați unitatea de manevrare și rotiți-o cu 180°.



- ▶ Montați unitatea de manevrare, strângeți șurubul cu cap hexagonal și asigurați cu șplintul.



Instrucțiuni de montaj

- ▶ Înșurubați tija de ancorare în ancora frontală.
- ▶ Introduceți consola pentru parapet XP.
- ▶ Înșurubați placa Super 15,0 și strângeți.
- ▶ Fixați pe poziție scândura dintre unitatea de manevrare și peretele din beton.
- ▶ Presați unitatea de manevrare și strângeți șurubul cu cap hexagonal.



- Fiți atenți ca unitatea de manevrare să fie bine fixată.
- Cuplu de strângere recomandat al șurubului cu cap hexagonal: 30 Nm. (strângerea prea puternică poate deteriora țeava pătrată).



Banda de etanșare KS de la cofrajul din lemn împiedică scurgerile de ciment.

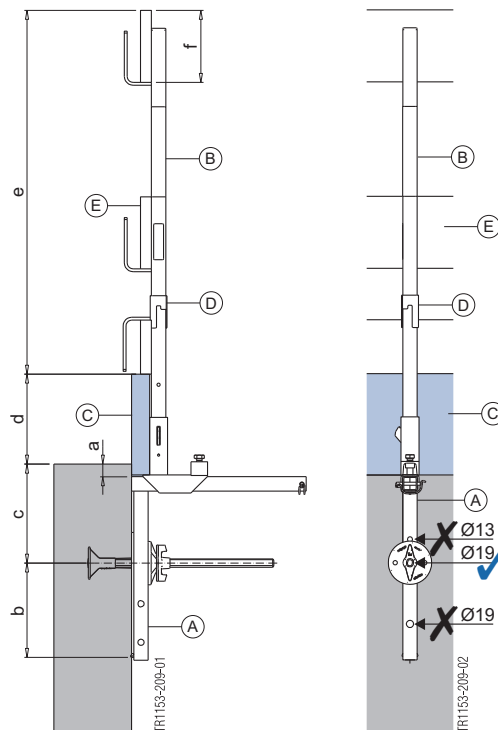


MENȚIUNE

- În cazul acestei utilizări, din rațiuni geometrice, nu este posibilă utilizarea grilajelor de protecție XP.
- La utilizarea alezajului inferior (Ø19 mm) apare o deformare mai mare în zona cofrajului, motiv pentru care acesta trebuie evitat.

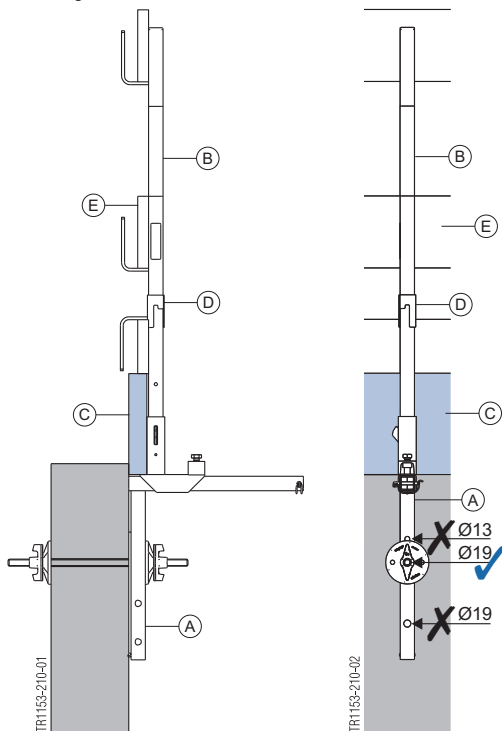
Grosimea max. a planșeului: 25 cm
 Zona de influență max.: 1,00 m
 Presiune la viteză de rafală max. (vântul): 0,6 kN/m²

Ancorare cu ancoră frontală 15,0



- a ... 35 mm
- b ... 262 mm
- c ... 275 mm
- d ... max. 250 mm
- e ... 1010 mm
- f ... 200 mm (de la grosimea a planșeului de 200 mm)

Fixare cu tijă de ancorare 15,0



- A** Consola pentru parapet XP
- B** Montant XP 1,20m
- C** Cofraj din lemn 5cm
- D** Protecție inferioară XP 1,20m
- E** Dulapi

Exemplu de utilizare: Punct de fixare A

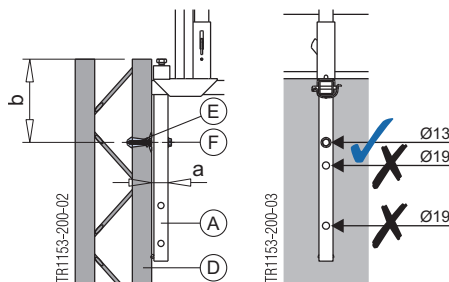
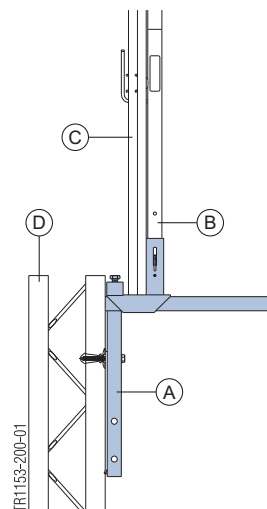


ATENȚIE

- ▶ La utilizarea cu șuruburi asigurate pe șantier pentru dibluri din material plastic utilizați doar alezajul superior (Ø13 mm)!
- ▶ Utilizarea celor două alezaje inferioare (Ø19 mm) nu este permisă, din cauza suprasolicității diblului din material plastic!
- ▶ Țineți seama de autocolantul de siguranță de culoare galbenă!

Capacitate portantă admisă necesară a diblului din material plastic asigurat pe șantier pentru pereți cu goluri prefabricați: **4,0 kN**

Perete prefabricat cu goluri



- a ... 46 mm
- b ... min. 275 mm

- A** Consola pentru parapet XP
- B** Montant XP 1,20m
- C** Grilaj protecție XP 2,70x1,20m
- D** Perete prefabricat cu goluri
- E** Diblu din material plastic M12 (asigurat pe șantier)
- F** Șurub pentru diblu din material plastic M12 (asigurat pe șantier)



MENȚIUNE

- La selectarea lungimii șurubului trebuie adăugată la adâncimea minimă de înșurubare indicată de producătorul diblului și dimensiunea de montaj "a" a consolei pentru parapet.
- Pentru montarea și utilizarea ancorelor asigurate pe șantier pentru pereți prefabricați cu goluri, respectați instrucțiunile de montaj corespunzătoare ale producătorilor.

Exemplu de utilizare: Punct de fixare B



MENȚIUNE

La utilizarea cu ancoră frontală 15,0 și tijă de ancorare utilizați doar una dintre cele două găuri (Ø19 mm)!



Respectați instrucțiunile de montaj "Ancoră frontală 15,0"!



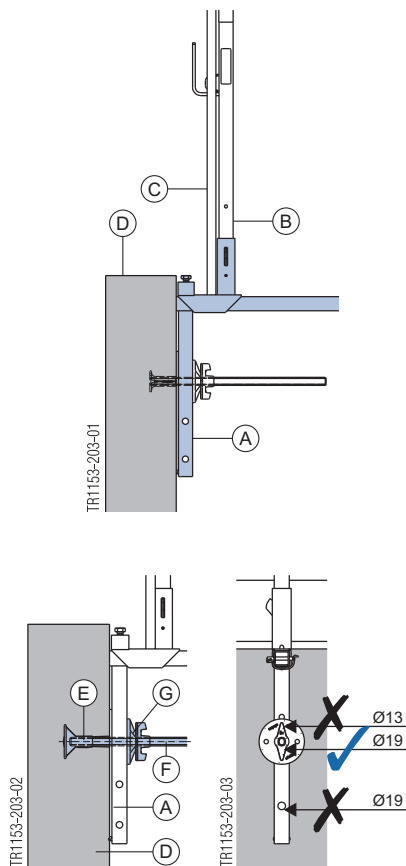
MENȚIUNE

- La selectarea lungimii șurubului trebuie adăugată la adâncimea minimă de înșurubare indicată de producătorul diblului și dimensiunea de montaj "a" a consolei pentru parapet.
- Pentru montarea și utilizarea ancorelor asigurate pe șantier pentru pereți prefabricați cu goluri, respectați instrucțiunile de montaj corespunzătoare ale producătorilor.

Capacitate portantă admisă necesară ancorei: **6,0 kN**

Rezistență necesară a betonului în momentul sollicitării: $f_{ck, cube, current} \geq 10 \text{ N/mm}^2$

Perete plin



a ... 46 mm

b ... min. 275 mm

- A** Consola pentru parapet XP
- B** Montant XP 1,20m
- C** Grilaj protecție XP 2,70x1,20m
- D** Perete plin (de ex. beton monolit)
- E** Ancoră frontală 15,0
- F** Tijă ancorare 15,0
- G** Placă Super 15,0

Exemplu de utilizare: Punct de fixare C



MENȚIUNE

- Consola pentru parapet XP poate fi supusă solicitărilor abia **după** procesul de betonare și atingerea capacității portante suficiente a planșei!
- În cazul acestei utilizări cu ancoră frontală 15,0 și tijă de ancorare utilizați doar gaura **inferioară** (Ø19 mm)!

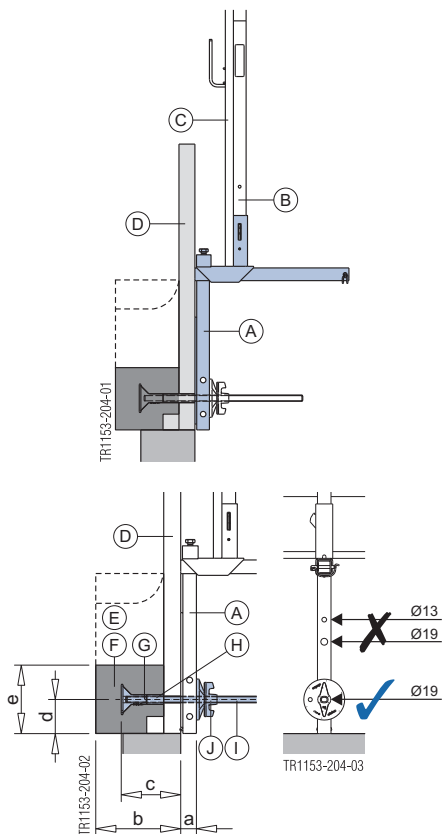


Respectați instrucțiunile de montaj "Ancoră frontală 15,0"!

Capacitate portantă admisă necesară ancorei: **16,0 kN**

Rezistență necesară a betonului în momentul solicitării: $f_{ck, cube, current} \geq 10 \text{ N/mm}^2$

Consolă pentru parapet XP cu element parapet sistem Overtec



- a ... 46 mm
b ... min. 250 mm
c ... 125 mm
d ... 100 mm
e ... ≥ 200 mm

- A** Consola pentru parapet XP
B Montant XP 1,20m
C Grilaj protecție XP 2,70x1,20m
D Element parapet sistem Overtec
E Structură acoperiș plat
F Planșeu din beton monolit
G Ancoră frontală 15,0
H Manșon de distanțare Ø28x5/L=50 mm (piesă specială nr. 551369072)

I Tijă ancorare 15,0

J Placă Super 15,0

Dimensionare

| Presiune la viteză de rafală q [kN/m ²] | Zona de influență admisă e [m] | | | | | | | | |
|---|--------------------------------|-----------------------------|-------------|-----------|-----------|-----------|-----------|-----------|---------------------------------------|
| | Grilaj protecție XP 2,70x1,20m | Balustradă din scânduri | | | | | | | Tevi de eșafodaj 48,3mm ²⁾ |
| | | 2,5 x 12,5 cm ¹⁾ | 2,4 x 15 cm | 3 x 15 cm | 4 x 15 cm | 3 x 20 cm | 4 x 20 cm | 5 x 20 cm | |
| 0,2 | 1,8 | 1,9 | 2,5 | 2,5 | 1,7 | 1,7 | 1,7 | 2,5 | |
| 0,6 | 1,8 | 1,9 | 2,5 | 2,5 | 2,0 | 2,0 | 2,0 | 2,5 | |
| 1,1 | 1,4 | 1,4 | 1,4 | 1,4 | 1,0 | 1,0 | 1,0 | 2,5 | |
| 1,3 | 1,2 | 1,2 | 1,2 | 1,2 | 0,9 | 0,9 | 0,9 | 2,4 | |

¹⁾ cu protecție inferioară 3 x 20 cm, 4 x 20 cm sau 5 x 20 cm

²⁾ cu protecție inferioară 5 x 20 cm

Adaptor XP pentru element prefabricat



Adaptorul pentru elemente prefabricate XP servește realizării protecției perimetrului la pereți din beton la structuri din elemente prefabricate sau din beton monolit.

- Grilaj protecție XP, scânduri pentru balustradă sau țevă de eșafodaj pot fi folosite ca balustradă de protecție.
- Posibilitate de combinare cu sistemul de protecție perimetrală Xsafe XP.

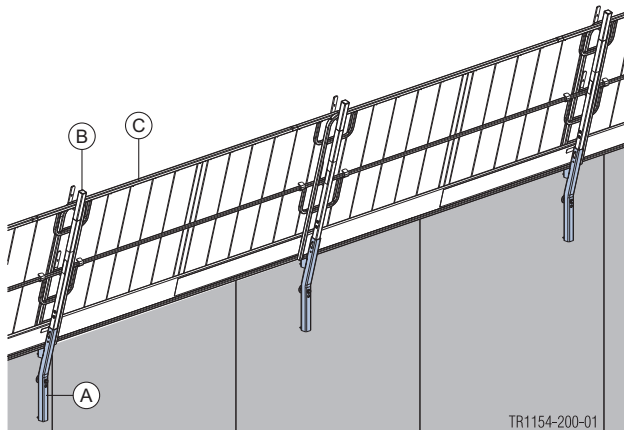


MENȚIUNE

- Utilizarea montantului XP 1,80m nu este permisă.

Exemplu de utilizare

De ex. perete prefabricat cu goluri:



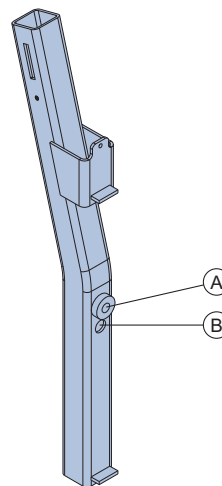
A Adaptor XP pentru element prefabricat

B Montant XP 1,20m

C Grilaj protecție XP 2,70x1,20m

D Perete prefabricat cu goluri

Puncte de fixare



A Ø13 mm, solicitare la tracțiune max. = 4,0 kN

(vezi exemplul de utilizare "Perete prefabricat cu goluri")

B Ø18 mm, solicitare la tracțiune max. = 4,0 kN

(vezi exemplul de utilizare „Perete plin”)

Exemplu de utilizare: Punct de fixare A

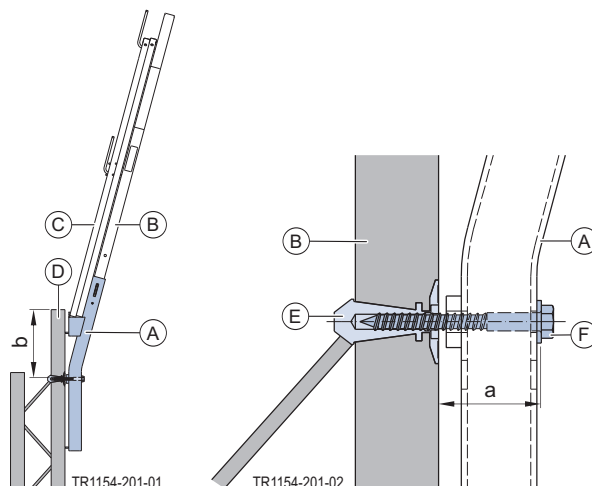


ATENȚIE

- ▶ La utilizarea cu șuruburi asigurate pe șantier pentru dibluri din material plastic utilizați doar alezajul superior (Ø13 mm)!

Capacitate portantă admisă necesară a diblului din material plastic asigurat pe șantier pentru pereți cu goluri prefabricați: **4,0 kN**

Perete prefabricat cu goluri



a ... 65 mm

b ... min. 275 mm

A Adaptor XP pentru element prefabricat

B Montant XP 1,20m

C Grilaj protecție XP 2,70x1,20m

D Perete prefabricat cu goluri

E Diblu din material plastic M12 (asigurat pe șantier)

F Șurub pentru diblu din material plastic M12 (asigurat pe șantier)



MENȚIUNE

- La selectarea lungimii șurubului trebuie adăugată la adâncimea minimă de înșurubare indicată de producătorul diblului și dimensiunea de montaj "a" a adaptorului pentru elemente prefabricate.
- Pentru montarea și utilizarea ancorelor asigurate pe șantier pentru pereți prefabricați cu goluri, respectați instrucțiunile de montaj corespunzătoare ale producătorilor.

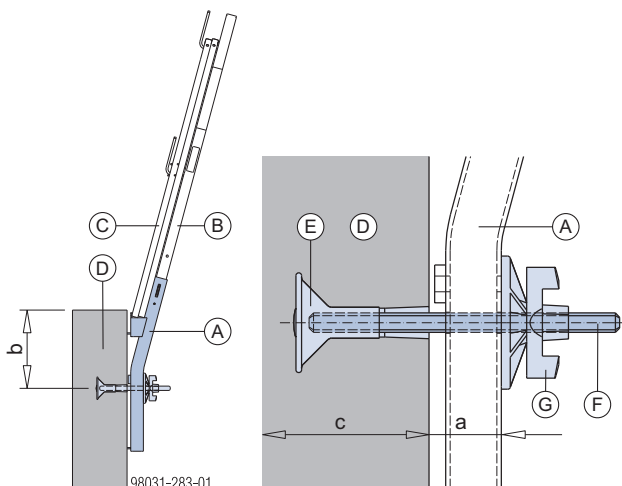
Exemplu de utilizare: Punct de fixare B



Respectați instrucțiunile de montaj "Ancoră frontală 15,0"!

Capacitate portantă admisă necesară a ancorării asigurate pe șantier: **4,0 kN**

Perete plin



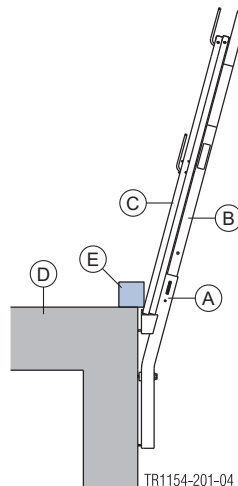
- a ... 65 mm
- b ... 310 mm
- c ... min. 150 mm

- A** Adaptor XP pentru element prefabricat
- B** Montant XP 1,20m
- C** Grilaj protecție XP 2,70x1,20m
- D** Perete plin (de ex. beton monolit)
- E** Ancoră frontală 15,0
- F** Tija ancorare 15,0
- G** Placă Super 15,0



MENȚIUNE

Închideți fanta dintre beton și balustradă cu lemn ecarisat de pe șantier.



- A** Adaptor XP pentru element prefabricat
- B** Montant XP 1,20m
- C** Grilaj protecție XP 2,70x1,20m
- D** Planșeu
- E** Grindă de lemn (pe șantier)

Dimensionare

Ancorare cu șurub asigurat pe șantier

| Presiune la viteză de rafală q [kN/m²] | Zona de influență admisă e [m] | | | | | | | | |
|--|--------------------------------|-------------------------|-------------|-----------|-----------|-----------|-----------|-----------|----------------------------|
| | Grilaj protecție XP 2,70x1,20m | Balustradă din scânduri | | | | | | | Țevi de eșafodaj 48,3mm ²) |
| | | 2,5 x 12,5 cm ¹) | 2,4 x 15 cm | 3 x 15 cm | 4 x 15 cm | 3 x 20 cm | 4 x 20 cm | 5 x 20 cm | |
| 0,2 | | 1,8 | 1,9 | 2,7 | 3,6 | 2,9 | 3,6 | 3,6 | 4,9 |
| 0,6 | 2,5 | 1,8 | 1,9 | 2,7 | 3,3 | 2,4 | 2,4 | 2,4 | 4,9 |
| 1,1 | | 1,8 | 1,9 | 1,9 | 1,9 | 1,3 | 1,3 | 1,3 | 3,7 |
| 1,3 | | 1,8 | 1,6 | 1,6 | 1,6 | 1,1 | 1,1 | 1,1 | 3,2 |

- ¹) cu protecție inferioară 3 x 20 cm, 4 x 20 cm sau 5 x 20 cm
- ²) cu protecție inferioară 5 x 20 cm

Ancorare cu ancoră frontală 15,0

| Presiune la viteză de rafală q [kN/m²] | Zona de influență admisă e [m] | | | | | | | | |
|--|--------------------------------|-------------------------|-------------|-----------|-----------|-----------|-----------|-----------|----------------------------|
| | Grilaj protecție XP 2,70x1,20m | Balustradă din scânduri | | | | | | | Țevi de eșafodaj 48,3mm ²) |
| | | 2,5 x 12,5 cm ¹) | 2,4 x 15 cm | 3 x 15 cm | 4 x 15 cm | 3 x 20 cm | 4 x 20 cm | 5 x 20 cm | |
| 0,2 | | 1,8 | 1,9 | 2,7 | 3,4 | 2,4 | 2,4 | 2,4 | 4,9 |
| 0,6 | 2,5 | 1,8 | 1,9 | 2,5 | 2,5 | 1,8 | 1,8 | 1,8 | 4,5 |
| 1,1 | | 1,6 | 1,4 | 1,4 | 1,4 | 1,0 | 1,0 | 1,0 | 2,6 |
| 1,3 | | 2,3 | 1,4 | 1,2 | 1,2 | 1,2 | 0,8 | 0,8 | 0,8 |

- ¹) cu protecție inferioară 3 x 20 cm, 4 x 20 cm sau 5 x 20 cm
- ²) cu protecție inferioară 5 x 20 cm

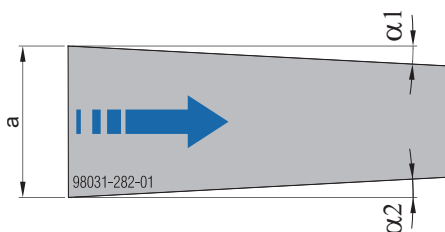
Delimitări pe suprafețe din beton înclinate

Elementele de prindere montant XP pot fi prinse și pe suprafețe din beton înclinate (neparalele). Sunt necesare măsuri suplimentare.



MENȚIUNE

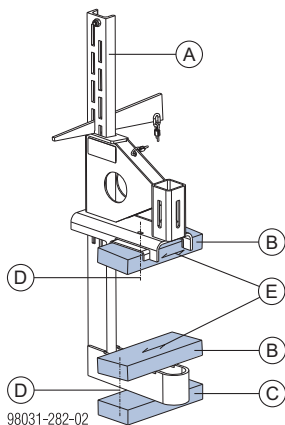
- Adecvat pentru balustrade cu înălțimi de până la 1,80 m.
- Partea din beton trebuie să poată suporta în siguranță sarcinile care intervin!
- Prinderea elementului de prindere montant XP pe suprafețe din beton înclinate (neparalele) fără scânduri nu este admisă!
- Grosime minimă de prindere beton: min 18 cm
- Montajul elementului de prindere montant XP este permis doar în direcția indicată.
- Verificați la intervale regulate stabilitatea elementelor de prindere montant XP.
- Înclinație max. $(\alpha_1 + \alpha_2) = 7^\circ$



a ... min. 180 mm

Premontarea:

- Fixați cu șuruburi de lemn la elementul de prindere montant XP 2 bucăți scânduri de molid 3 x 8 x 20 cm și o contra-placă (fibrelor scândurilor în direcție longitudinală).



A Element prindere montant XP 40cm sau element prindere montant XP 85cm

B Scândură de molid 3 x 8 x 20 cm

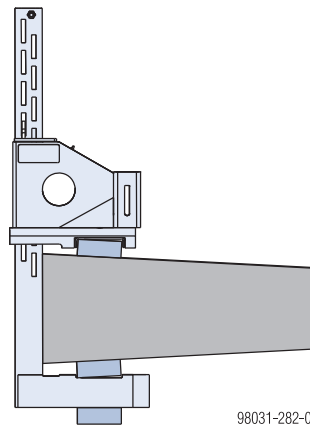
C Contra-scândură

D Șurub de lemn

E Direcția fibrelor scândurii

- Introduceți elementul de prindere montant XP pe planșeu, până ajunge în contact cu betonul.

- Fixați pana cu lovituri de ciocan, până la obținerea unui recul.



98031-282-01

- Montați balustrada de protecție (vezi capitolul „Montarea balustradei de protecție”).

Dimensionare

Înălțimea balustradei 1,20 m

| Presiune la viteză de rafală q [kN/m ²] | Zona de influență admisă e [m] | | | | | | | | | |
|---|--------------------------------|-----------------------------|-------------|-----------|-----------|-----------|-----------|-----------|---------------------------------------|-----------------------|
| | Grilaj protecție XP 2,70x1,20m | Balustradă din scânduri | | | | | | | | |
| | | 2,5 x 12,5 cm ¹⁾ | 2,4 x 15 cm | 3 x 15 cm | 4 x 15 cm | 3 x 20 cm | 4 x 20 cm | 5 x 20 cm | Țevi de eșafodaj 48,3mm ²⁾ | Închidere cu scânduri |
| 0,2 | 1,8 | 1,9 | 2,7 | 3,6 | 2,9 | 3,4 | 3,4 | 5,0 | 1,8 | |
| 0,6 | 1,8 | 1,9 | 2,7 | 3,3 | 2,4 | 2,4 | 2,4 | 5,0 | 1,3 | |
| 1,1 | 1,8 | 1,8 | 1,8 | 1,8 | 1,3 | 1,3 | 1,3 | 5,0 | 0,7 | |
| 1,3 | 1,8 | 1,5 | 1,5 | 1,5 | 1,1 | 1,1 | 1,1 | 4,4 | 0,6 | |

¹⁾ cu protecție inferioară 3 x 20 cm, 4 x 20 cm sau 5 x 20 cm

²⁾ cu protecție inferioară 5 x 20 cm

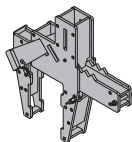
Înălțimea balustradei 1,80 m

| Presiune la viteză de rafală q [kN/m ²] | Zona de influență admisă e [m] | | | | | | | | |
|---|--------------------------------|-------------------------|-----------|-----------|-----------|-----------|-----------|---------------------------------------|--|
| | 2,5 x 12,5 cm ¹⁾ | Balustradă din scânduri | | | | | | | |
| | | 2,4 x 15 cm | 3 x 15 cm | 4 x 15 cm | 3 x 20 cm | 4 x 20 cm | 5 x 20 cm | Țevi de eșafodaj 48,3mm ²⁾ | |
| 0,2 | 1,5 | 1,2 | 1,2 | 1,2 | 0,8 | 0,8 | 0,8 | 3,0 | |
| 0,6 | 1,5 | 1,2 | 1,2 | 1,2 | 0,8 | 0,8 | 0,8 | 3,0 | |
| 1,1 | 1,0 | 0,8 | 0,8 | 0,8 | 0,6 | 0,6 | 0,6 | 2,2 | |
| 1,3 | 0,8 | 0,7 | 0,7 | 0,7 | 0,5 | 0,5 | 0,5 | 1,8 | |

¹⁾ cu protecție inferioară 3 x 20 cm, 4 x 20 cm sau 5 x 20 cm

²⁾ cu protecție inferioară 5 x 20 cm

Delimitări pe palplanșe și pereți cu goluri prefabricați



Adaptorul pentru palplanșă XP servește realizării protecției perimetrice la lucrul cu palplanșe și pereți prefabricați cu goluri.

- Delimitare cu grilaje de protecție XP, scânduri pentru balustradă sau țevi de eșafodaj.
- Domeniul de strângere al cleștelui: 5 - 20 cm
- Adecvat pentru înălțime a balustradei de până la 1,80 m, la utilizarea pe palplanșe.
- Adecvat pentru înălțime a balustradei de până la 1,20 m, la utilizarea pe pereți prefabricați cu goluri.
- Rezistență minimă necesară a betonului: 30 N/mm²

Notă:

- Pentru devierea eventualelor încărcări orizontale care intervin lateral, montați diagonale (scânduri din lemn), resp. asigurați grilajele de protecție cu bandă velcro 30x380mm la montantul XP.
- Dat fiind că, din cauza condițiilor de fricțiune neclare, adaptorul de palplanșă XP poate prelua doar o sarcină nedefinită paralel cu direcția delimitării, este preferabilă utilizarea grilajului de protecție XP, care se „blochează”.
- La utilizarea cu țevi de eșafodaj sau scânduri de balustradă, asigurați constructiv direcția paralelă, de ex. cu o contravântuire.
- La utilizarea cu pereți prefabricați cu goluri este necesară o evaluare separată din partea producătorului peretelui prefabricat cu goluri, deoarece poate fi necesară o armătură suplimentară (cca. 5 cm măsurat de sus).
- La utilizarea pe niveluri inegale fiți atenți ca latura inferioară a grilajului de protecție să nu aibă contact, de ex. cu solul sau scândurile.
- Pentru a asigura posibilitatea de îndepărtare a adaptoarelor la pereții prefabricați cu goluri, este necesar de ex. ca partea care pătrunde în beton a adaptorului să fie înfășurată într-un material (de ex. bandă adezivă pentru zugrăvit).



ATENȚIE

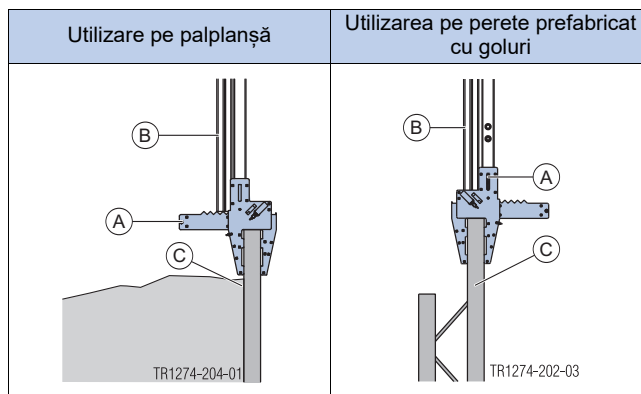
- ▶ Controlați fixarea adaptorului pentru palplanșă după ce pereții au fost supuși la șocuri (vibrații) și fixați din nou, dacă este necesar.

Montajul



MENȚIUNE

Acordați atenție poziției corecte a adaptorului pentru palplanșă și a delimitării!



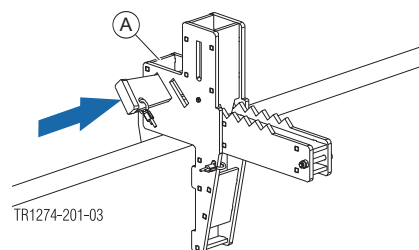
A Adaptor palplanșă XP

B Tip balustrade

C Partea exterioră a palplanșei, resp. a peretelui cu goluri prefabricat

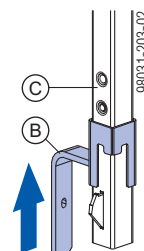
Exemplu înălțime balustradă 1,20m:

- ▶ Pentru reglarea domeniului de strângere al adaptorului pentru palplanșă XP, îndepărtați-l până din locaș.
- ▶ Împingeți adaptorul pentru palplanșă XP pe palplanșă, resp. pe peretele cu goluri prefabricat până când face contact în partea frontală.
- ▶ Fixați-l până cu lovituri de ciocan în locașul adecvat, până la obținerea unui recul.



A Adaptor palplanșă XP

- ▶ Introduceți protecția inferioară XP 1,20m, de jos în sus, pe montantul XP 1,20m (nu este necesar dacă se utilizează grilajul de protecție XP).



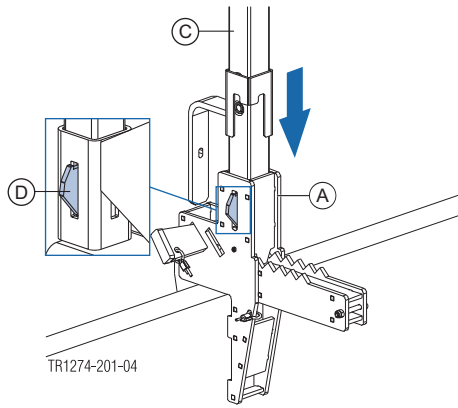
B Protecție inferioară XP 1,20m

C Montant XP 1,20m



Etrierul de protecție inferior trebuie să fie orientat în jos.

- ▶ Introduceți montantul XP 1,20m, până la blocarea siguranței ("funcția Easy-Click").



- A Adaptor palplanșă XP
- C Montant XP 1,20m
- D Siguranță

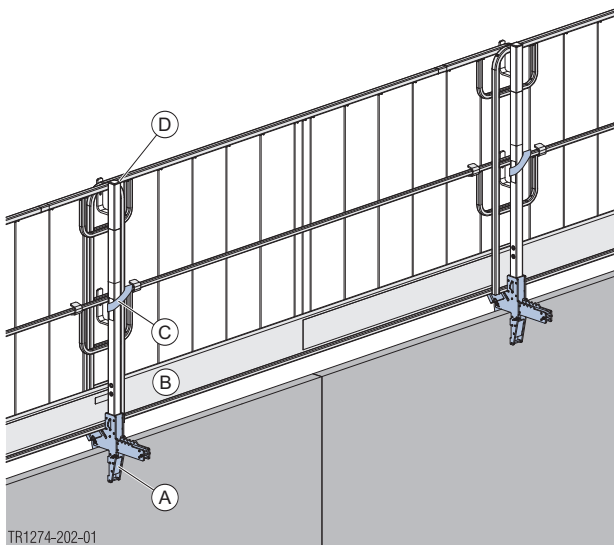


Siguranța trebuie să fie blocată.

- ▶ Montați balustrada de protecție (vezi capitolul „Montarea balustradei de protecție”).

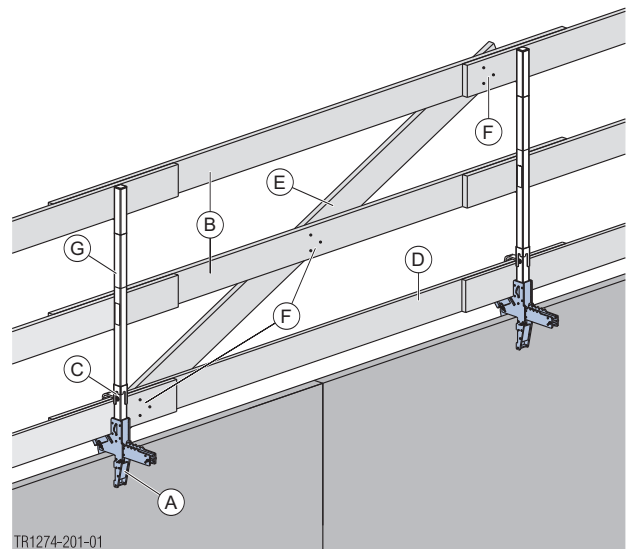
Exemple de utilizare la perete prefabricat cu goluri

Cu grilaje de protecție XP



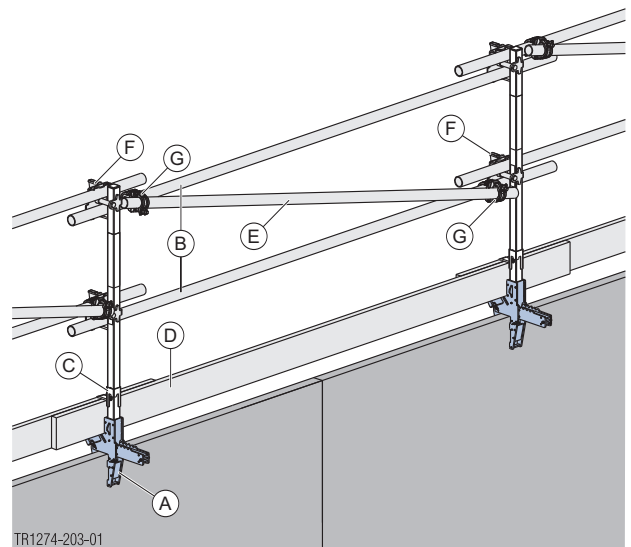
- A Adaptor palplanșă XP
- B Grilaj de protecție XP
- C Bandă velcro 30x380mm (pentru asigurarea grilajului de protecție XP)
- D Montant XP

Cu scânduri de balustradă



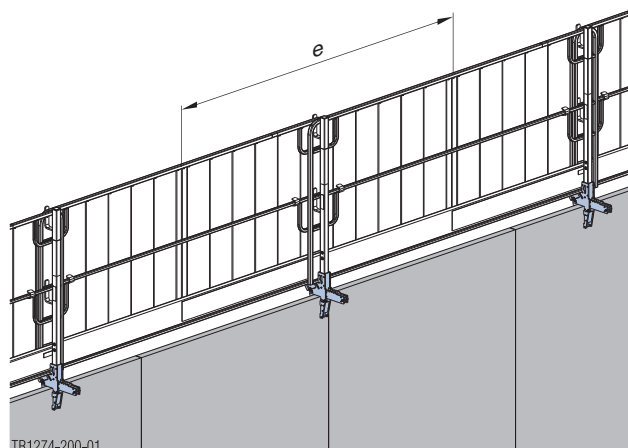
- A Adaptor palplanșă XP
- B Balustradă din scânduri
- C Suport protecție inferioară XP
- D Protecție inferioară
- E Scândură de balustradă pentru contravântuire
- F Fixare cu cuie sau șuruburi
- G Montant XP

Cu țevi de eșafodaj 48,3mm



- A Adaptor palplanșă XP
- B Țevă eșafodaj 48,3mm
- C Suport protecție inferioară XP
- D Protecție inferioară
- E Țevă de eșafodaj 48,3mm pentru contravântuire
- F Element fixare țevă de eșafodaj D34/48mm
- G Element de cuplare orientabil 48mm

Dimensionare



e ... zonă de influență permisă

Zonă de influență permisă e [m] a montanților 1,20m

| Presiune la viteză de rafală q [kN/m ²] | Grilaj protecție XP 2,70x1,20m | Balustradă din scânduri | | | | | | | Țevi de eșafodaj 48,3mm ²⁾ |
|---|--------------------------------|-----------------------------|-------------|-----------|-----------|-----------|-----------|-----------|---------------------------------------|
| | | 2,5 x 12,5 cm ¹⁾ | 2,4 x 15 cm | 3 x 15 cm | 4 x 15 cm | 3 x 20 cm | 4 x 20 cm | 5 x 20 cm | |
| 0,2 | 2,5 | 1,8 | 1,9 | 2,7 | 3,6 | 2,9 | 3,4 | 3,4 | 5,0 |
| 0,6 | | 1,8 | 1,9 | 2,7 | 3,4 | 2,4 | 2,4 | 2,4 | 5,0 |
| 1,1 | | 1,8 | 1,8 | 1,8 | 1,8 | 1,3 | 1,3 | 1,3 | 5,0 |
| 1,3 | | 1,8 | 1,6 | 1,6 | 1,6 | 1,1 | 1,1 | 1,1 | 4,4 |

¹⁾ cu protecție inferioară 3 x 20 cm, 4 x 20 cm sau 5 x 20 cm

²⁾ cu protecție inferioară 5 x 20 cm

Zonă de influență permisă e [m] a montanților 1,80m

| Presiune la viteză de rafală q [kN/m ²] | Grilaj de protecție XP 2,70x1,20m și 2,70x0,60m | Balustradă din scânduri | | | | | | | Țevi de eșafodaj 48,3mm ²⁾ |
|---|---|-----------------------------|-------------|-----------|-----------|-----------|-----------|-----------|---------------------------------------|
| | | 2,5 x 12,5 cm ¹⁾ | 2,4 x 15 cm | 3 x 15 cm | 4 x 15 cm | 3 x 20 cm | 4 x 20 cm | 5 x 20 cm | |
| 0,2 | 1,9 | 1,3 | 1,1 | 1,1 | 1,1 | 0,8 | 0,8 | 0,8 | 3,5 |
| 0,6 | 1,9 | 1,3 | 1,1 | 1,1 | 1,1 | 0,8 | 0,8 | 0,8 | 3,5 |
| 1,1 | 1,4 | 1,0 | 0,9 | 0,9 | 0,9 | 0,6 | 0,6 | 0,6 | 2,7 |
| 1,3 | 1,2 | 0,9 | 0,7 | 0,7 | 0,7 | 0,5 | 0,5 | 0,5 | 2,3 |

¹⁾ cu protecție inferioară 3 x 20 cm, 4 x 20 cm sau 5 x 20 cm

²⁾ cu protecție inferioară 5 x 20 cm

Delimitări pe elemente metalice



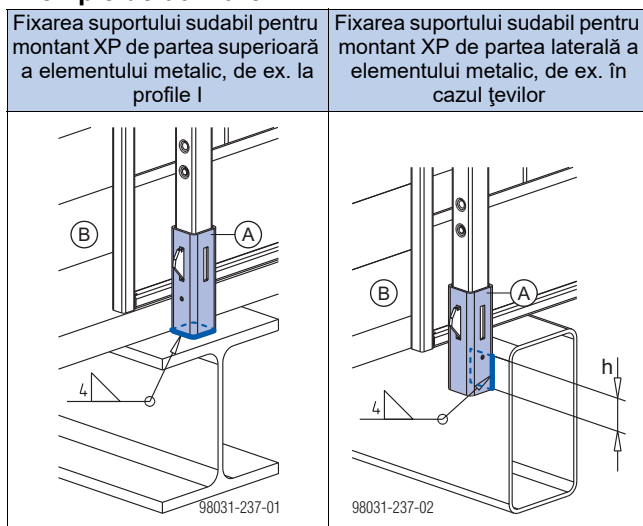
Cu ajutorul suportului sudabil pentru montant XP, montantul XP se poate fixa de elemente metalice.



AVERTIZARE

- ▶ Pentru alte situații de fixare decât cele arătate, cordonul de sudură trebuie dimensionat individual.
- ▶ Aveți grijă la poziția corectă de montaj a suportului sudabil pentru montant XP!
- ▶ Respectați normele și reglementările în vigoare pentru lucrările de sudură pe șantier!
- ▶ Suportul sudabil pentru montant XP trebuie sudat de elementul metalic pe toate cele 4 părți, cu cordon de colț ($a = 4 \text{ mm}$).
- ▶ Atașarea suportului sudabil pentru montant XP este permisă numai la acele elemente de construcție care asigură și descărcarea în siguranță a forțelor.

Exemple de utilizare



$h \dots 5 \text{ cm}$

A Suport sudabil pentru montant XP

B Suport

Dimensionare

Înălțimea balustradei 1,20 m

| Presiune la viteză de rafală q [kN/m ²] | Zona de influență admisă e [m] | | | | | | | | | | |
|---|----------------------------------|-----------------------------|-------------|-----------|-----------|-----------|-----------|-----------|---------------------------------------|--|-----------------------|
| | Grilaj protecție XP 2,70x1,20m | Balustradă din scânduri | | | | | | | | | Închidere cu scânduri |
| | | 2,5 x 12,5 cm ¹⁾ | 2,4 x 15 cm | 3 x 15 cm | 4 x 15 cm | 3 x 20 cm | 4 x 20 cm | 5 x 20 cm | Țevi de eșafodaj 48,3mm ²⁾ | | |
| 0,2 | 1,8 | 1,9 | 2,7 | 3,6 | 2,9 | 3,4 | 3,4 | 5,0 | 1,8 | | |
| 0,6 | 1,8 | 1,9 | 2,7 | 3,3 | 2,4 | 2,4 | 2,4 | 5,0 | 1,3 | | |
| 1,1 | 1,8 | 1,8 | 1,8 | 1,8 | 1,3 | 1,3 | 1,3 | 5,0 | 0,7 | | |
| 1,3 | 1,6 | 1,5 | 1,5 | 1,5 | 1,1 | 1,1 | 1,1 | 4,4 | 0,6 | | |

¹⁾ cu protecție inferioară 3 x 20 cm, 4 x 20 cm sau 5 x 20 cm

²⁾ cu protecție inferioară 5 x 20 cm

Moment efectiv M_{Ed} : 112 kNcm

Înălțimea balustradei 1,80 m

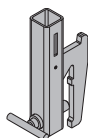
| Presiune la viteză de rafală q [kN/m ²] | Zona de influență admisă e [m] | | | | | | | | | | |
|---|---|-----------------------------|-------------|-----------|-----------|-----------|-----------|-----------|---------------------------------------|--|-----------------------|
| | Grilaj de protecție XP 2,70x1,20m și 2,70x0,60m | Balustradă din scânduri | | | | | | | | | Închidere cu scânduri |
| | | 2,5 x 12,5 cm ¹⁾ | 2,4 x 15 cm | 3 x 15 cm | 4 x 15 cm | 3 x 20 cm | 4 x 20 cm | 5 x 20 cm | Țevi de eșafodaj 48,3mm ²⁾ | | |
| 0,2 | 1,8 | 1,9 | 2,7 | 3,6 | 2,9 | 3,3 | 3,3 | 5,0 | 1,5 | | |
| 0,6 | 1,8 | 1,9 | 2,7 | 2,8 | 2,1 | 2,1 | 2,1 | 5,0 | 0,9 | | |
| 1,1 | 1,8 | 1,5 | 1,5 | 1,5 | 1,1 | 1,1 | 1,1 | 3,7 | 0,5 | | |
| 1,3 | 1,6 | 1,3 | 1,3 | 1,3 | 1,0 | 1,0 | 1,0 | 3,2 | 0,4 | | |

¹⁾ cu protecție inferioară 3 x 20 cm, 4 x 20 cm sau 5 x 20 cm

²⁾ cu protecție inferioară 5 x 20 cm

Moment efectiv M_{Ed} : 191 kNcm

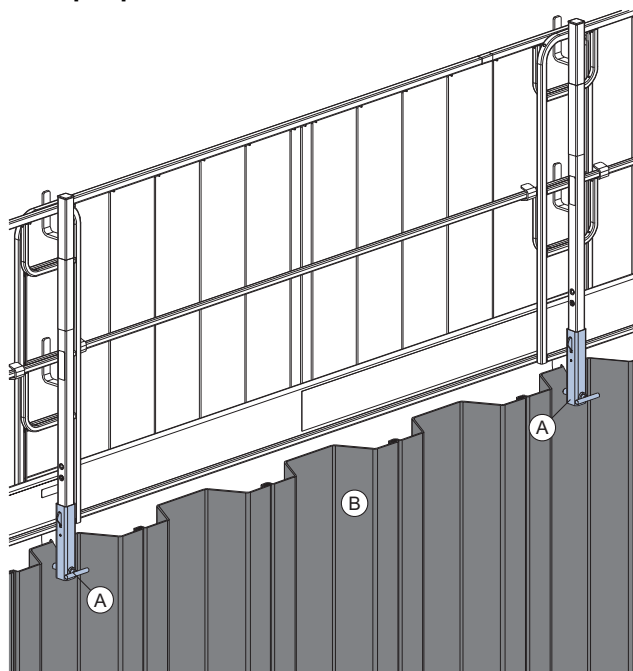
Delimitări pe pereți din palplanșe



Adaptorul XP pt. palplanșă servește la realizarea de delimitări pe pereții din palplanșe.

- Pentru grosimi ale pereților din palplanșe de 10 - 20 mm.
- Adecvat pentru balustrade cu înălțimi de până la 1,20 m.

Exemplu practic



TR1067-200-01a

A Adaptor XP pt. palplanșă

B Perete din palplanșe

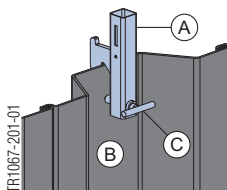
Montajul

- Introduceți adaptorul XP pt. palplanșă pe peretele din palplanșe.



Atenție să ajungă în contact perfect cu muchia superioară a peretelui din palplanșe!

- Fixați menghina cu ciocanul.



A Adaptor XP pt. palplanșă

B Perete din palplanșe

C Menghină

Dimensionare

Înălțimea balustradei 1,20 m

| Presiune la viteză de rafală q [kN/m ²] | Zona de influență admisă e [m] | | | | | | | | |
|---|--------------------------------|-----------------------------|-------------|-----------|-----------|-----------|-----------|-----------|---------------------------------------|
| | Grilaj protecție XP 2,70x1,20m | Balustradă din scânduri | | | | | | | Țevi de eșafodaj 48,3mm ²⁾ |
| | | 2,5 x 12,5 cm ¹⁾ | 2,4 x 15 cm | 3 x 15 cm | 4 x 15 cm | 3 x 20 cm | 4 x 20 cm | 5 x 20 cm | |
| 0,2 | | 1,8 | 1,9 | 2,1 | 2,1 | 1,3 | 1,3 | 1,3 | 5,0 |
| 0,6 | 2,5 | 1,8 | 1,9 | 2,1 | 2,1 | 1,3 | 1,3 | 1,3 | 5,0 |
| 1,1 | | 1,5 | 1,3 | 1,3 | 1,3 | 0,9 | 0,9 | 0,9 | 3,3 |
| 1,3 | 2,3 | 1,3 | 1,1 | 1,1 | 1,1 | 0,8 | 0,8 | 0,8 | 2,8 |

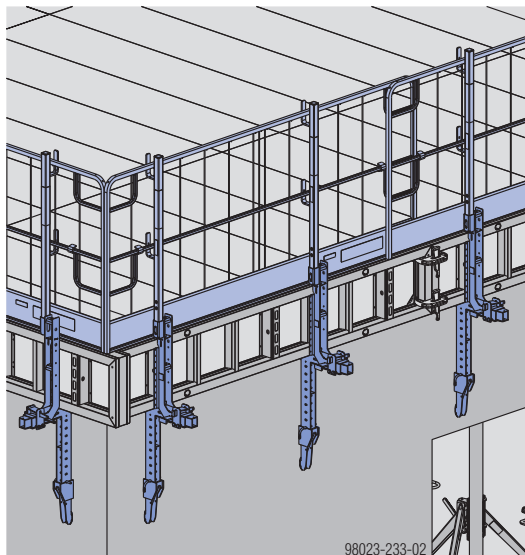
¹⁾ cu protecție inferioară 3 x 20 cm, 4 x 20 cm sau 5 x 20 cm

²⁾ cu protecție inferioară 5 x 20 cm

Delimitări pe clemă de strângere pentru închidere cofraj planșeu Doka



Respectați informațiile pentru utilizatori
"Clemă de strângere închidere cofraj panșeu
Doka"!

**Notă:**

Protecția perimetrală trebuie amplasată înainte de montarea așterelii.

Delimitări ale zonelor de lucru

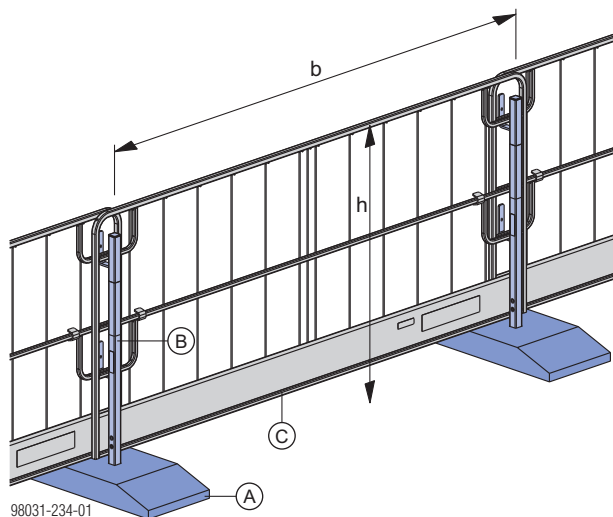
În combinație cu suporturile pentru garduri de șantier, protecția perimetrală Xsafe XP poate fi utilizată și pentru delimitarea zonelor de lucru din cadrul unui șantier.

Distanța necesară între montanți: 2,50 m

(pentru că grilajul de protecție XP trebuie montat într-o poziție mai înaltă).

Norme pe care trebuie să le îndeplinească suportul pentru gard de șantier:

- Greutate proprie min. 25 kg la o lungime a suportului de 80 cm
- Orificiu pentru țevă fasonată pătrată 40 x 40 mm



b ... 250 cm
h ... max. 130 cm

A Suport gard de șantier (pe șantier)

B Montant XP 1,20m

C Grilaj protecție XP 2,70x1,20m



MENȚIUNE

- Gardul de delimitare nu reprezintă un sistem de asigurare împotriva căderii în conformitate cu EN 13374!
- Asigurați o stabilitate suficientă și țineți cont de sarcinile din vânt!
- În cazul utilizării ca sistem de siguranță și delimitare pentru locuri care prezintă pericol de cădere, aceasta trebuie montată cu min. 2,00 m în fața marginii de pe care se poate cădea!
- Respectați normele și reglementările locale!

Generalități

Posibilități individuale de configurare

Montarea panourilor publicitare

Beneficiarul poate monta panouri publicitare pe grilajul de protecție XP.



MENȚIUNE

- Montarea este permisă numai pe grilajul de protecție XP cu înălțime de 1,20 m.
- În cazul protecțiilor fixate pe structură este permisă prinderea numai în combinație cu elementul de prindere montant XP sau cu talpa montant XP.
- Dimensiunea panoului publicitar (lățime x înălțime):
max. 2,00x1,00m
- Presiune la viteză de rafală q: max. 0,6 kN/m²
- Panoul publicitar trebuie montat întotdeauna pe spatele grilajului (permite un suport compact pentru panoul publicitar).
 - Din acest motiv, grilajul de protecție XP trebuie montat rotit la 180° (logo-ul Doka de pe protecția inferioară trebuie să fie orientat înspre interior).
- Montarea panourilor publicitare pe două grilaje de protecție XP puse unul lângă altul nu este permisă. (este necesar cel puțin 1 spațiu intermediar).
- Fixați panoul publicitar în mijlocul grilajului de protecție XP, folosind coliere de cablu.
 - Câte 4 x sus și jos, 6 x în mijloc (valabil numai pentru panouri publicitare de 2,00x1,00m).
- Orificiile pentru fixarea panoului publicitar trebuie realizate pe șantier.
- Înălțarea cu grilaj de protecție XP 0,60m este în continuare posibilă.
- Grosimea panoului publicitar influențează înălțimea stivei.
- În caz de stivuire, nu este exclusă zgărierea panoului publicitar.

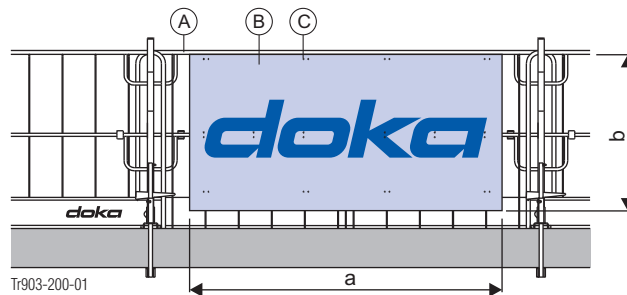
Notă:

Pentru dimensionarea sistemului de protecție perimetrală cu închidere cu scânduri, punctele menționate nu trebuie luate în considerare.



Alternativ, se pot monta plase sau prelate publicitare (fixarea depinde de structura lor).

Exemplu practic



Tr903-200-01

a ... 200 cm

b ... 100 cm

A Grilaj protecție XP 2,70x1,20m

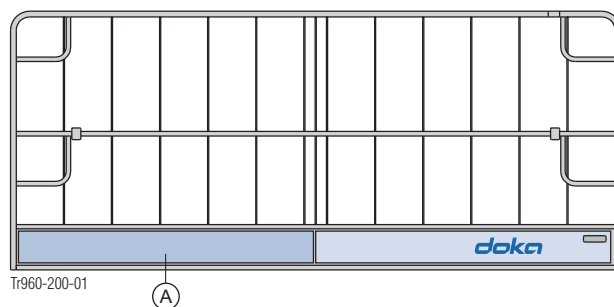
B Panou publicitar 2,00x1,00m

C Puncte de fixare pentru coliere de cablu (lățime min. 4,6 mm)

Caracteristici colorimetrice și logo-ul clientului

- Grilajele de protecție XP se pot comanda cu diverse culori (sunt disponibile toate nuanțele RAL). Acestea sunt zincate și vopsite monocrom în câmp electrostatic.
- La cerere inclusiv suprafața liberă din stânga (**A**) a protecției inferioare poate fi folosită pentru a aplica autocolantele clientului.

Mai multe informații obțineți de la specialistul Doka.



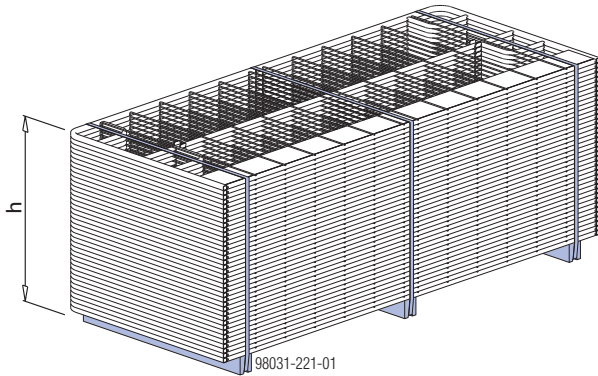
Tr960-200-01

A

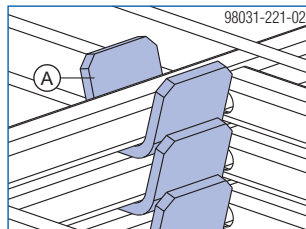
Transportul, stivuirea și depozitarea

Folosirea laolaltă a grilajelor de protecție XP

- Stivuiți max. 38 buc. grilaje de protecție XP, utilizând 3 rigle de lemn ca suport și benzi de fixare.



h ... 105 cm



A Etrier stivuire

Etrierele de stivuire integrate împiedică alunecarea accidentală a grilajelor de protecție XP.

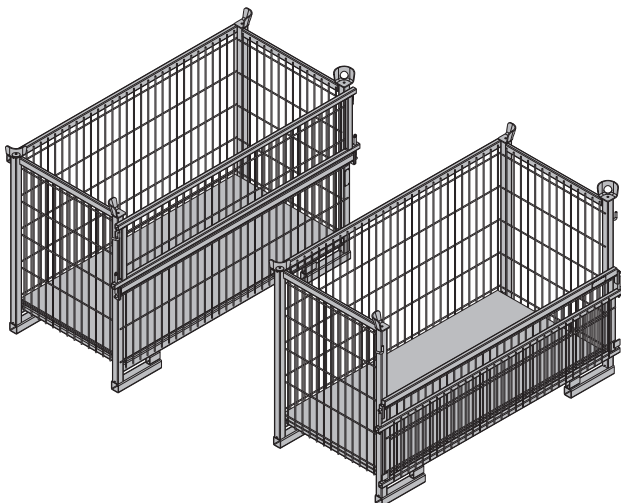
Auxiliare de depozitare și transport Doka

Verificați pe șantier avantajele mijloacelor auxiliare de depozitare și transport.

Auxiliarele de depozitare și transport cum ar fi containerele, paletele de stivuire și boxele cu gratii creează ordine pe șantier, reduc timpul de căutare și simplifică depozitarea și transportul componentelor sistemului, pieselor mici și a accesoriilor.

Boxă cu gratii Doka 1,70x0,80m

Mijloc de depozitare și transport pentru piese mici:



Încărcarea admisibilă max.: 700 kg (1540 lbs)

Încărcare max. admisă la stivuire: 3150 kg (6950 lbs)

Pentru încărcarea și descărcarea mai simplă, se poate deschide peretele lateral al boxei cu gratii Doka.

Boxă cu gratii Doka 1,70x0,80m ca mijloc de depozitare

Nr. max. de unități stivuite

| În aer liber (pe șantier) | În hală |
|--|-------------------------------|
| Înclinarea solului până la 3% | Înclinarea solului până la 1% |
| 2 | 5 |
| Stivuirea elementelor de paletizare goale nu este permisă! | |



MENȚIUNE

În cazul stivuirii de auxiliare de depozitare și transport cu sarcini foarte diferite, acestea trebuie să scadă cu cât înălțimea este mai mare!

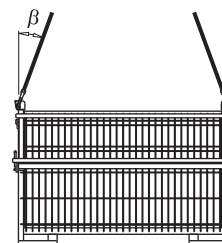
Boxă cu gratii Doka 1,70x0,80m ca mijloc de transport

Mutarea cu macaraua



MENȚIUNE

- Muțați auxiliarele de depozitare și transport numai individual.
- Muțați numai cu peretele lateral închis!
- Utilizați lanțuri corespunzătoare (de ex. lanț cu patru fire Doka 3,20m). Respectați capacitatea portantă admisă.
- Unghiul de înclinare β max. 30°!



9234-203-01

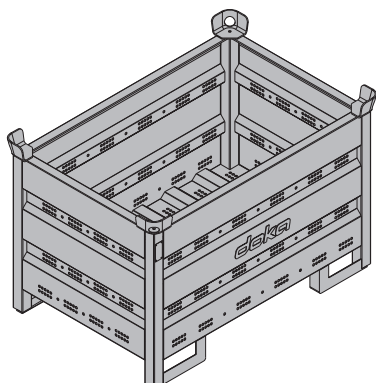
Mutarea cu stivuitoarea sau cu căruciorul de ridicare a paletelor

Ambalajul poate fi prins longitudinal sau frontal.

Container multidirecțional Doka

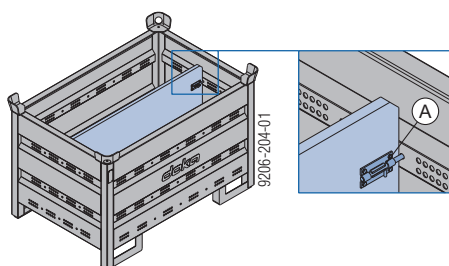
Mijloc de depozitare și transport pentru piese mici:

Container multidirecțional Doka 1,20x0,80m



Încărcarea admisibilă max.: 1500 kg (3300 lbs)
 Încărcare max. admisă la stivuire: 7850 kg (17300 lbs)

Conținutul containerului multidirecțional 1,20x0,80m poate fi organizat cu **dispozitivul de compartimentare 1,20m sau 0,80m**.



A Zăvor pentru fixarea compartimentării

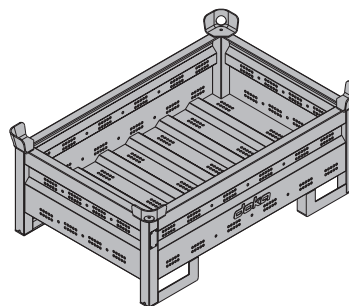
Compartimentări posibile

| Compartimentarea containerului multidirecțional | În direcție longitudinală | În direcție transversală |
|---|---------------------------|--------------------------|
| 1,20m | max. 3 buc. | - |
| 0,80m | - | max. 3 buc. |

9206-204-02

9206-204-03

Container multidirecțional 1,20x0,80x0,41m



Încărcarea admisibilă max.: 750 kg (1650 lbs)
 Încărcare max. admisă la stivuire: 7200 kg (15870 lbs)

Container multidirecțional Doka ca mijloc de depozitare

Nr. max. de unități stivuite

| În aer liber (pe șantier) | | În hală | |
|--|---|--|---|
| Înclinarea solului până la 3% | | Înclinarea solului până la 1% | |
| Container multidirecțional Doka 1,20x0,80m | Container multidirecțional Doka 1,20x0,80x0,41m | Container multidirecțional Doka 1,20x0,80m | Container multidirecțional Doka 1,20x0,80x0,41m |
| 3 | 5 | 6 | 10 |
| Stivuirea elementelor de paletizare goale nu este permisă! | | | |



MENȚIUNE

În cazul stivuirii de auxiliare de depozitare și transport cu sarcini foarte diferite, acestea trebuie să scadă cu cât înălțimea este mai mare!

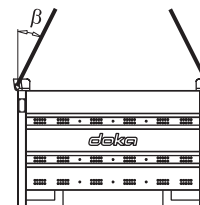
Container multidirecțional Doka ca mijloc de transport

Mutarea cu macaraua



MENȚIUNE

- Mutăți auxiliarele de depozitare și transport numai individual.
- Utilizați lanțuri corespunzătoare (de ex. lanț cu patru fire Doka 3,20m). Respectați capacitatea portantă admisă.
- Unghiul de înclinare β max. 30°!



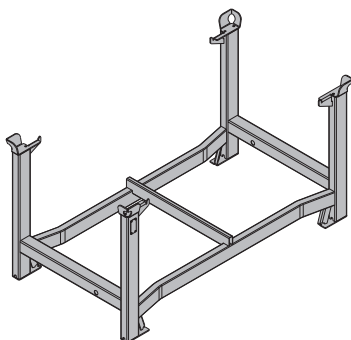
9206-202-01

Mutarea cu stivuitorul sau cu căruciorul de ridicare a paletilor

Ambalajul poate fi prins longitudinal sau frontal.

Palet de stivuire Doka 1,55x0,85m și 1,20x0,80m

Mijloc de depozitare și transport pentru piese lungi.



Încărcarea admisibilă max.: 1100 kg (2420 lbs)
 Încărcare max. admisă la stivuire: 5900 kg (12980 lbs)

Palet de stivuire Doka ca mijloc de depozitare

Nr. max. de unități stivuite

| În aer liber (pe șantier) | În hală |
|--|-------------------------------|
| Înclinarea solului până la 3% | Înclinarea solului până la 1% |
| 2 | 6 |
| Stivuirea elementelor de paletizare goale nu este permisă! | |



MENȚIUNE

- În cazul stivuirii de auxiliare de depozitare și transport cu sarcini foarte diferite, acestea trebuie să scadă cu cât înălțimea este mai mare!
- Utilizare cu set de roți orientabile B:**
 - Asigurați în poziția de parcare cu frâna de blocare.
 - În stivă este interzisă montarea unui set de roți de racord la primul palet de stivuire Doka de jos.

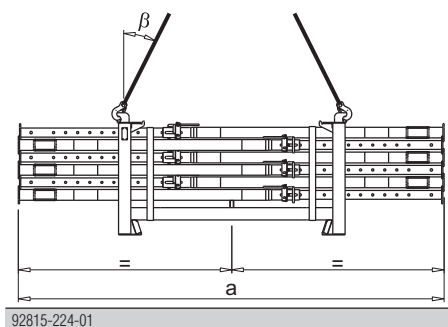
Palet de stivuire Doka ca mijloc de transport

Mutarea cu macaraua



MENȚIUNE

- Mutați auxiliarele de depozitare și transport numai individual.
- Utilizați lanțuri corespunzătoare (de ex. lanț cu patru fire Doka 3,20m). Respectați încărcarea admisă.
- Încărcătura trebuie să fie pe centru.
- Leगाți încărcătura de palet, astfel încât să nu alunece și să nu se răstoarne (de ex. cu bandă de legat sau chingă de prindere).
- Unghiul de înclinare β max. 30°!



| | a |
|-----------------------------------|------------|
| Palet de stivuire Doka 1,55x0,85m | max. 4,5 m |
| Palet de stivuire Doka 1,20x0,80m | max. 3,0 m |

Mutarea cu stivitorul sau cu căruciorul de ridicare a paletilor

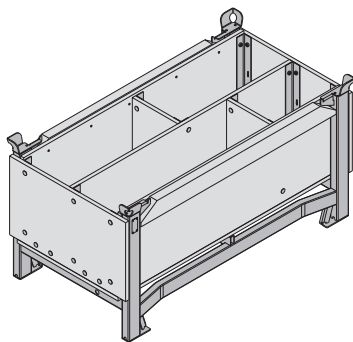


MENȚIUNE

- Încărcătura trebuie să fie pe centru.
- Leगाți încărcătura de palet, astfel încât să nu alunece și să nu se răstoarne (de ex. cu bandă de legat sau chingă de prindere).

Lada accesorii Doka

Mijloc de depozitare și transport pentru piese mici:



Încărcarea admisibilă max.: 1000 kg (2200 lbs)
 Încărcare max. admisă la stivuire: 5530 kg
 (12191 lbs)

Ladă accesorii Doka ca mijloc de depozitare

Nr. max. de unități stivuite

| În aer liber (pe șantier) | În hală |
|--|-------------------------------|
| Înclinarea solului până la 3% | Înclinarea solului până la 1% |
| 3 | 6 |
| Stivuirea elementelor de paletizare goale nu este permisă! | |



MENȚIUNE

- În cazul stivuirii de auxiliare de depozitare și transport cu sarcini foarte diferite, acestea trebuie să scadă cu cât înălțimea este mai mare!
- Utilizare cu set de roți orientabile B:**
 - Asigurați în poziția de parcare cu frâna de blocare.
 - În stivă este interzisă montarea unui set de roți de racord la primul palet de stivuire Doka de jos.

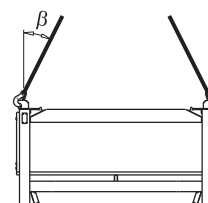
Ladă accesorii Doka ca mijloc de transport

Mutarea cu macaraua



MENȚIUNE

- Mutați auxiliarele de depozitare și transport numai individual.
- Utilizați lanțuri corespunzătoare (de ex. lanț cu patru fire Doka 3,20m). Respectați încărcarea admisă.
- La mutarea cu setul de roți orientabile B montat, respectați în mod suplimentar indicațiile din informațiile pentru utilizator „Set de roți orientabile B”!
- Unghiul de înclinare β max. 30°!



92816-206-01

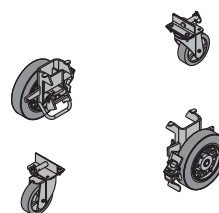
Mutarea cu stivitorul sau cu căruciorul de ridicare a paletilor

Ambalajul poate fi prins longitudinal sau frontal.

Set de roți orientabile B

Cu setul de roți orientabile B, auxiliarul de depozitare și transport devine un mijloc de transport rapid și ușor manevrabil.

Potrivit pentru deschideri de trecere de la 90 cm.

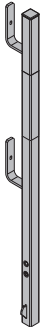
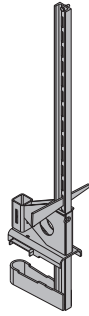

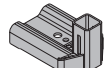






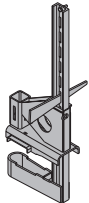

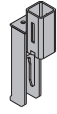
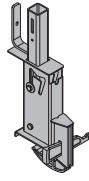


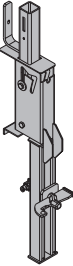

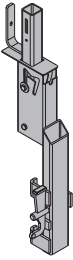
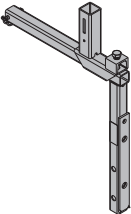
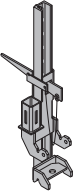

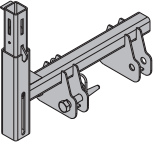
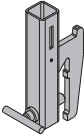
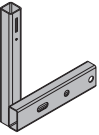
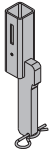
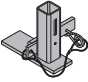
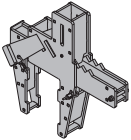
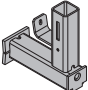

Setul de roți orientabile B poate fi montat la următoarele auxiliare de depozitare și transport:

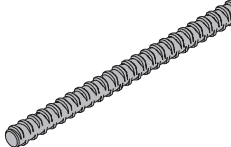

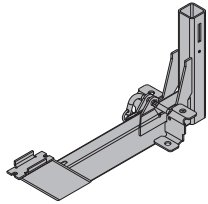
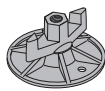

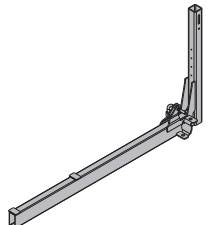
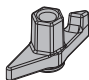

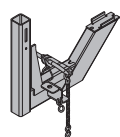
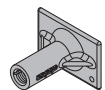
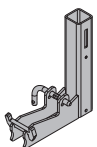
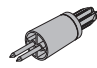
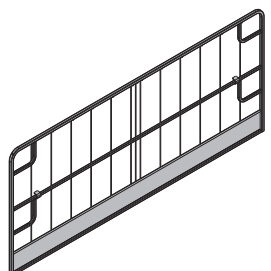



- Ladă accesorii Doka
- Palet de stivuire Doka
- Grilaj protecție Z palet



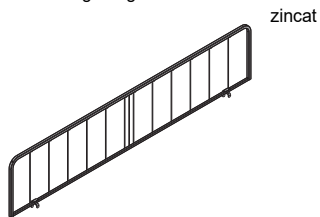
Respectați informațiile pentru utilizatori "Set de roți orientabile B"!

| | [kg] | Articolul nr. | | [kg] | Articolul nr. |
|---|------|---------------|--|------|---------------|
| Montant XP 1,20m Handrail post XP 1.20m  zincat înălțime: 118 cm | 4,1 | 586460000 | Element prindere montan XP 85cm Railing clamp XP 85cm  zincat înălțime: 115 cm | 9,3 | 586468000 |
| Protecție inferioară XP 1,20m Toeboard holder XP 1.20m  zincat înălțime: 21 cm | 0,64 | 586461000 | Talpă montan XP Handrail-post shoe XP  zincat lungime: 20 cm | 2,2 | 586457000 |
| Montant XP 0,60m Handrail post XP 0.60m  zincat înălțime: 68 cm | 5,0 | 586462000 | Cutie pentru talpă montan XP Handrail-post shoe XP box-out  neagră lungime: 25,8 cm lățime: 24,4 cm înălțime: 5,5 cm | 0,18 | 586480000 |
| Protecție inferioară XP 0,60m Toeboard holder XP 0.60m  zincat înălțime: 21 cm | 0,77 | 586463000 | Talpă filetată XP Screw-on shoe XP  zincat înălțime: 27 cm | 1,5 | 586458000 |
| Montant XP 1,80m Handrail post XP 1.80m  zincat înălțime: 176 cm | 6,0 | 586482000 | Bucșa filetată 20,0 Screw sleeve 20.0  PP galbenă lungime: 20 cm diametru: 3,1 cm | 0,03 | 584386000 |
| Element prindere montan XP 40cm Railing clamp XP 40cm  zincat înălțime: 73 cm | 7,7 | 586456000 | Bucșa 24mm Attachable sleeve 24mm  PVC PE gri lungime: 16,5 cm diametru: 2,7 cm | 0,03 | 584385000 |
| | | | Talpă scară XP Step bracket XP  zincat înălțime: 27 cm | 1,6 | 586459000 |
| | | | Adaptor Framax XP Framax adapter XP  zincat înălțime: 56 cm | 8,0 | 586475000 |

| | [kg] | Articolul nr. | | [kg] | Articolul nr. |
|--|------|---------------|---|------|---------------|
| Adaptor Frami XP Frami adapter XP  zincat înălțime: 91,5 cm | 10,0 | 586477000 | Adaptor XP pentru element prefabricat Precast member adapter XP  zincat înălțime: 68,2 cm | 4,5 | 586487000 |
| Adaptor XP pentru cofraj pe grinzi Timber-beam formwork adapter XP  zincat înălțime: 83,5 cm | 9,5 | 586476000 | Consola pentru parapet XP Parapet bracket XP  zincat lungime: 48,5 cm înălțime: 67,5 cm | 6,0 | 586488000 |
| Piesă de fixare placă pod XP Bridge-deck clamp XP  zincat înălțime: 68 cm | 7,4 | 586465000 | Suport sudabil pentru montant XP Weld-on connecting piece XP  netratată înălțime: 16 cm | 0,81 | 586467000 |
| Adaptor Dokamatic XP Dokamatic adapter XP  zincat lungime: 54 cm | 10,2 | 586474000 | Adaptor XP pt. palplansă Sheet pile adapter XP  zincat lungime: 11 cm lățime: 10 cm înălțime: 29 cm | 2,6 | 586484000 |
| Adaptor XP pentru grinzi Insertion adapter XP  zincat înălțime: 43 cm | 4,1 | 586478000 | Adaptor montant XP FRR 50/30 Bracket adapter XP FRR 50/30  zincat înălțime: 32 cm | 2,4 | 586486000 |
| Adaptor parapet XP Parapet adapter XP  zincat înălțime: 17 cm | 2,9 | 586469000 | Adaptor palplansă XP Trench box adapter XP  zincat lungime: 32 cm | 6,5 | 586492000 |
| Adaptor pentru balcon XP Balcony adapter XP  zincat lungime: 20,9 cm lățime: 8,0 cm înălțime: 22,1 cm | 2,4 | 586485000 | Profil de capăt planșeu XP Floor end-shutter profile XP  zincat înălțime: 77 cm | 4,2 | 586481000 |

| | [kg] | Articolul nr. | | [kg] | Articolul nr. | |
|--|--|--|---|---|------------------------------|--|
| <p>Tijă ancorare 15,0mm zincată 0,50m Tijă ancorare 15,0mm zincată 0,75m Tijă ancorare 15,0mm zincată 1,00m Tijă ancorare 15,0mm zincată 1,25m Tijă ancorare 15,0mm zincată 1,50m Tijă ancorare 15,0mm zincată 1,75m Tijă ancorare 15,0mm zincată 2,00m Tijă ancorare 15,0mm zincată 2,50m Tijă ancorare 15,0mm zincatăm Tijă ancorare 15,0mm netratată 0,50m Tijă ancorare 15,0mm netratată 0,75m Tijă ancorare 15,0mm netratată 1,00m Tijă ancorare 15,0mm netratată 1,25m Tijă ancorare 15,0mm netratată 1,50m Tijă ancorare 15,0mm netratată 1,75m Tijă ancorare 15,0mm netratată 2,00m Tijă ancorare 15,0mm netratată 2,50m Tijă ancorare 15,0mm netratată 3,00m Tijă ancorare 15,0mm netratată 3,50m Tijă ancorare 15,0mm netratată 4,00m Tijă ancorare 15,0mm netratată 5,00m Tijă ancorare 15,0mm netratată 6,00m Tijă ancorare 15,0mm netratatăm Tie rod 15.0mm</p>  | <p>0,72 1,1 1,4 1,8 2,2 2,5 2,9 3,6 1,4 0,73 1,1 1,4 1,8 2,1 2,5 2,9 3,6 4,3 5,0 5,7 7,2 8,6 1,4</p> | <p>581821000 581822000 581823000 581826000 581827000 581828000 581829000 581852000 581824000 581870000 581871000 581874000 581886000 581876000 581887000 581875000 581877000 581878000 581888000 581879000 581880000 581881000 581873000</p> |  | <p>Papuc lung de montant Dokadek 20 1,20m Dokadek 20 handrail-post shoe long 1.20m</p>  <p>zincat vopsit albastru lungime: 62 cm înălțime: 31 cm</p> | 5,5 | 586587000 |
| <p>Placă Super 15,0 Super plate 15.0</p>  <p>zincat înălțime: 6 cm diametru: 12 cm deschidere cheie: 27 mm</p> | 1,1 | 581966000 |  | <p>Talpă lungă montant Dokadek 1,20m Dokadek handrail-post shoe long 1.20m</p>  <p>zincat lungime: 125 cm înălțime: 66 cm</p> | 10,1 | 586520000 |
| <p>Piuliță fluture 15,0 Wing nut 15.0</p>  <p>zincat lungime: 10 cm înălțime: 5 cm deschidere cheie: 27 mm</p> | 0,31 | 581961000 |  | <p>Talpă scurtă montant Dokadek 1,20m Dokadek handrail-post shoe short 1.20m</p>  <p>zincat lungime: 47 cm înălțime: 37 cm</p> | 5,7 | 586560000 |
| <p>Ancoră frontală 15,0 Ancoră frontală 15,0 zincată Bridge edge beam anchor 15.0</p>  <p>lungime: 7 cm</p> | 0,45 0,44 | 581896000 581890000 | | <p>Talpă scurtă montant Dokadek 1,20m Dokadek handrail-post shoe short 1.20m</p>  <p>zincat lungime: 23 cm înălțime: 27 cm</p> | 3,0 | 586598000 |
| <p>Con cui 15,0 Nailing cone 15.0</p>  <p>neagră lungime: 7 cm</p> | 0,02 | 581897000 | | <p>Grilaj protecție XP 2,70x1,20m Grilaj protecție XP 2,50x1,20m Grilaj protecție XP 2,00x1,20m Grilaj protecție XP 1,20x1,20m Protective grating XP</p>  <p>zincat</p> | 22,2 20,5 17,4 12,0 | 586450000 586451000 586452000 586453000 |
| <p>Ancoră expres Doka 16x125mm Doka express anchor 16x125mm</p>  <p>zincat lungime: 18 cm</p> | 0,31 | 588631000 | | | | |
| <p>Diblu Doka 16mm Doka coil 16mm</p>  <p>zincat diametru: 1,6 cm</p> | 0,009 | 588633000 | | | | |
| <p>Eticheta pentru ancora expres Information plate for express anchor</p>  <p>PS lățime: 8 cm înălțime: 7,5 cm</p> | 0,1 | 588630000 | | | | |

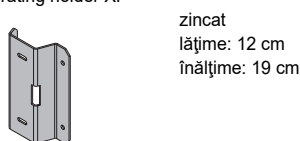
| | [kg] | Articolul nr. |
|--------------------------------|------|---------------|
| Grilaj protecție XP 2,70x0,60m | 10,1 | 586466000 |
| Grilaj protecție XP 2,50x0,60m | 9,5 | 586472000 |
| Grilaj protecție XP 2,00x0,60m | 8,0 | 586473000 |
| Grilaj protecție XP 1,20x0,60m | 5,0 | 586491000 |
| Protective grating XP | | |



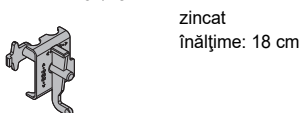
| | | |
|--------------------------|------|-----------|
| Bandă velcro 30x380mm | 0,02 | 586470000 |
| Velcro fastener 30x380mm | | |



| | | |
|------------------------------|------|-----------|
| Suport grilaj protecție XP | 0,66 | 586483000 |
| Protective grating holder XP | | |



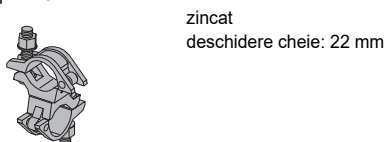
| | | |
|--|-----|-----------|
| Element fixare țevă de eșafodaj D34/48mm | 1,8 | 586471000 |
| Scaffold tube holder D34/48mm | | |



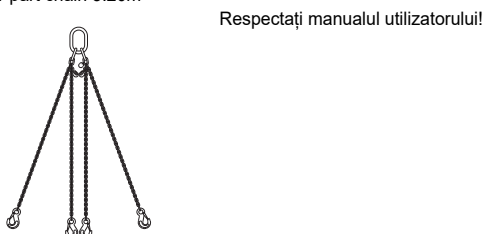
| | | |
|------------------------------|------|-----------|
| Țeavă eșafodaj 48,3mm 0,50m | 1,7 | 682026000 |
| Țeavă eșafodaj 48,3mm 1,00m | 3,6 | 682014000 |
| Țeavă eșafodaj 48,3mm 1,50m | 5,4 | 682015000 |
| Țeavă eșafodaj 48,3mm 2,00m | 7,2 | 682016000 |
| Țeavă eșafodaj 48,3mm 2,50m | 9,0 | 682017000 |
| Țeavă eșafodaj 48,3mm 3,00m | 10,8 | 682018000 |
| Țeavă eșafodaj 48,3mm 3,50m | 12,6 | 682019000 |
| Țeavă eșafodaj 48,3mm 4,00m | 14,4 | 682021000 |
| Țeavă eșafodaj 48,3mm 4,50m | 16,2 | 682022000 |
| Țeavă eșafodaj 48,3mm 5,00m | 18,0 | 682023000 |
| Țeavă eșafodaj 48,3mm 5,50m | 19,8 | 682024000 |
| Țeavă eșafodaj 48,3mm 6,00m | 21,6 | 682025000 |
| Țeavă eșafodaj 48,3mmm | 3,6 | 682001000 |
| Scaffold tube 48.3mm | | |



| | | |
|------------------------|-----|-----------|
| Racord orientabil 48mm | 1,5 | 582560000 |
| Swivel coupler 48mm | | |



| | | |
|-------------------------------|------|-----------|
| Lanț cu patru fire Doka 3,20m | 15,0 | 588620000 |
| Doka 4-part chain 3.20m | | |



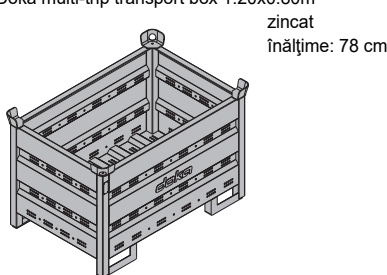
CE

Paletizare

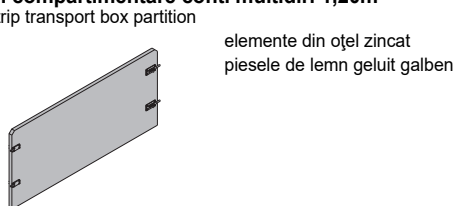
| | [kg] | Articolul nr. |
|--|------|---------------|
| Boxă cu gratii Doka 1,70x0,80m | 87,0 | 583012000 |
| Doka skeleton transport box 1.70x0.80m | | |



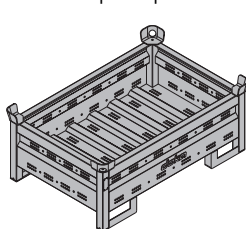
| | | |
|--|------|-----------|
| Container multidirecțional Doka 1,20x0,80m | 70,0 | 583011000 |
| Doka multi-trip transport box 1.20x0.80m | | |



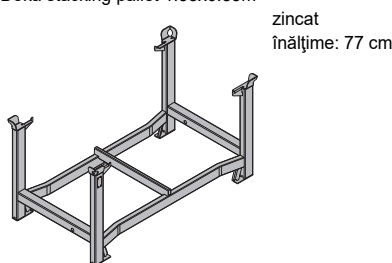
| | | |
|---|-----|-----------|
| Elem. compartimentare cont. multidir. 0,80m | 3,7 | 583018000 |
| Elem. compartimentare cont. multidir. 1,20m | 5,5 | 583017000 |
| Multi-trip transport box partition | | |



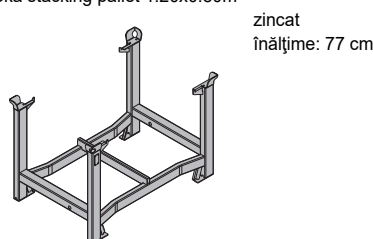
| | | |
|---|------|-----------|
| Container multidirecț. Doka 1,20x0,80x0,41m | 42,5 | 583009000 |
| Doka multi-trip transport box 1.20x0.80x0.41m | | |

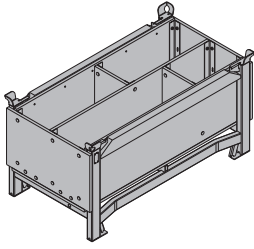
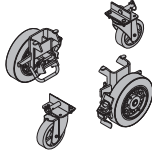


| | | |
|-----------------------------------|------|-----------|
| Palet de stivuire Doka 1,55x0,85m | 41,0 | 586151000 |
| Doka stacking pallet 1.55x0.85m | | |



| | | |
|-----------------------------------|------|-----------|
| Palet de stivuire Doka 1,20x0,80m | 38,0 | 583016000 |
| Doka stacking pallet 1.20x0.80m | | |



| | [kg] | Articolul nr. | [kg] | Articolul nr. |
|---|--------------|------------------|------|---------------|
| <p>Ladă accesorii Doka accessory box</p>  <p>piesele de lemn geluit galben elemente din oțel zincat lungime: 154 cm lățime: 83 cm înălțime: 77 cm</p> | 106,4 | 583010000 | | |
| <p>Set de roți orientabile B Bolt-on castor set B</p>  <p>vopsit albastru</p> | 33,6 | 586168000 | | |

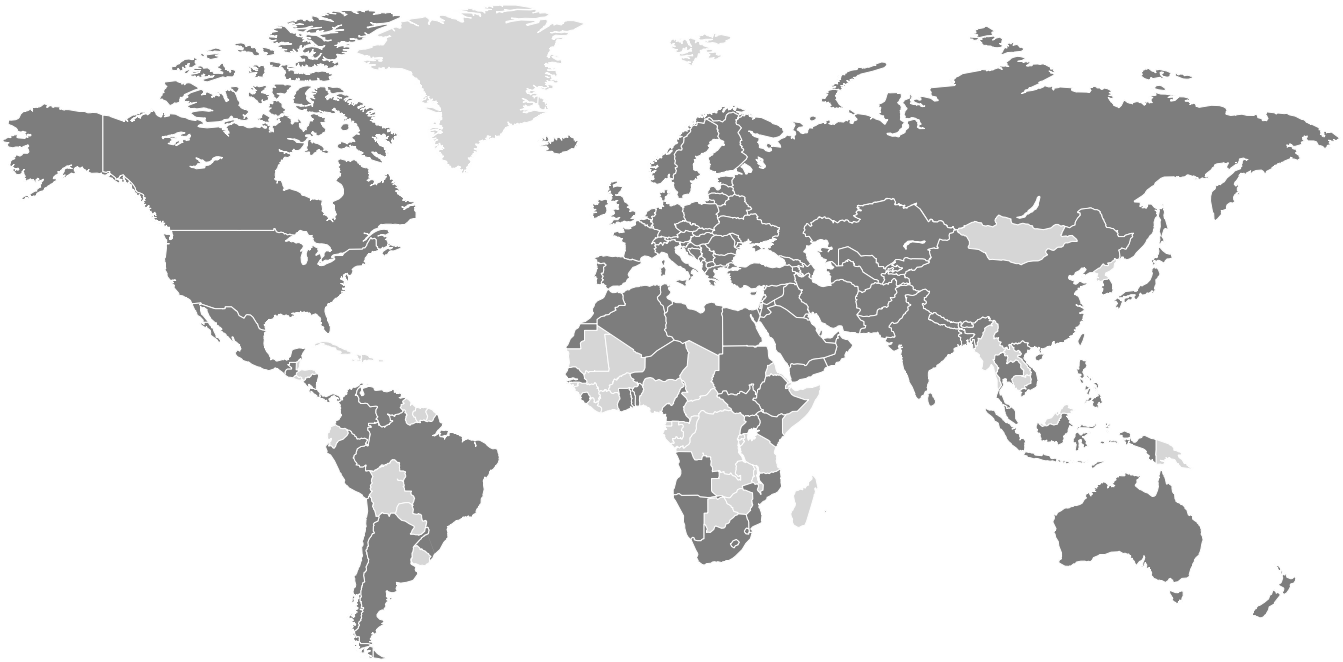
Aproape de dumneavoastră, oriunde în lume

Doka este unul dintre liderii mondiali în domeniul dezvoltării, producției și comercializării tehnicii de cofrare în toate sectoarele din domeniul construcțiilor.

Având peste 160 de locații de comercializare și logistică în peste 70 de țări, Doka Group dispune de o rețea de

comercializare performantă și garantează astfel punerea la dispoziție rapidă și profesională a materialului și a suportului tehnic.

Doka Group este parte a Umdasch Group și are peste 6000 de angajați și angajate la nivel mondial.



www.doka.com/edge-protection-system-xp