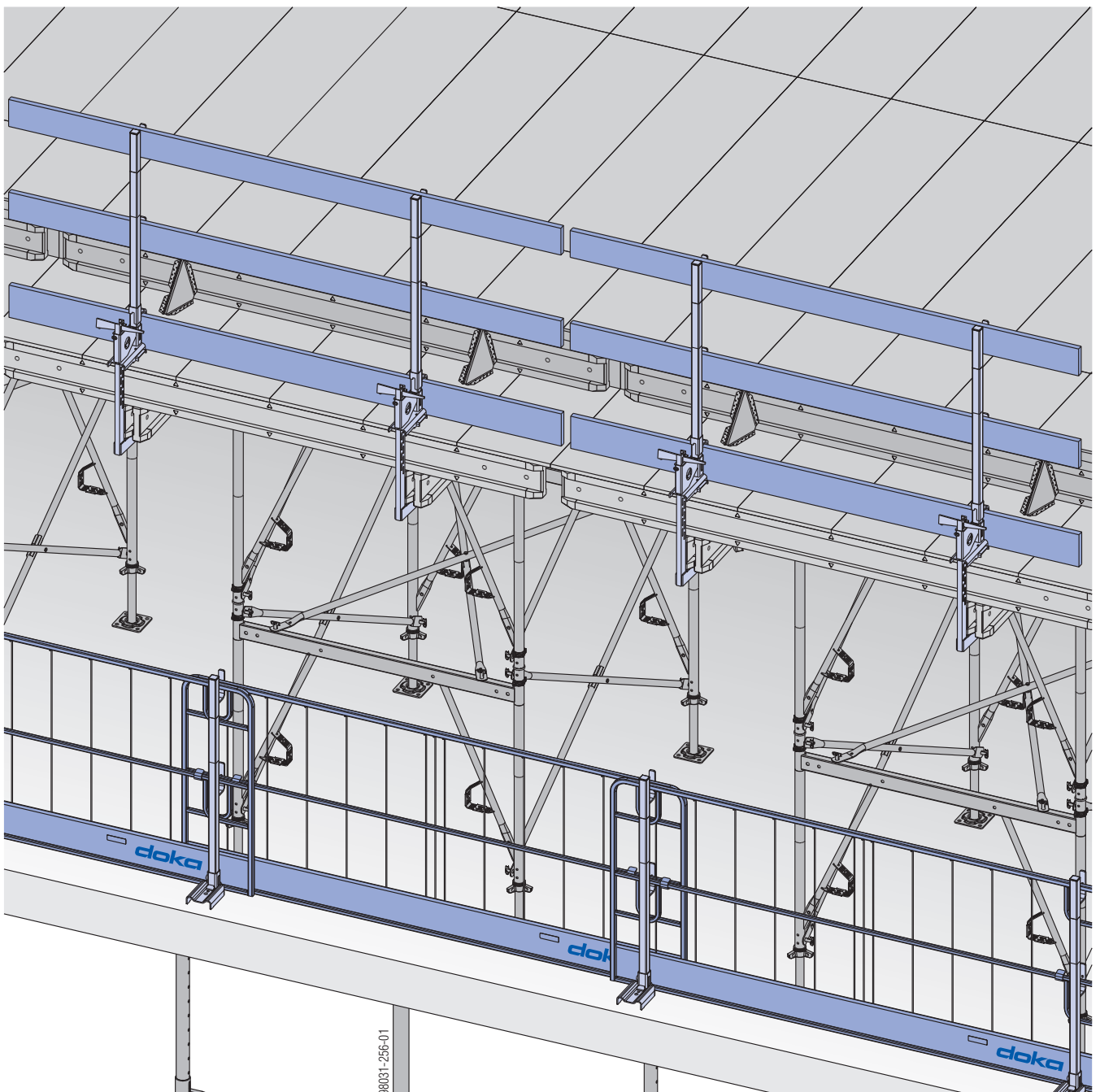


Forskalingsseksjonen.

Siderekkverk XP

Brukerinformasjon

Monterings- og bruksanvisning



98031-256-01

Innholdsfortegnelse

4	Innledning
4	Grunnleggende sikkerhetsinstrukser
8	Systembeskrivelse
9	Siderekkverk på konstruksjonen - rekkverkshøyde inntil 1,20 m
10	Montere rekkverksstolpe XP 1,20 m
22	Montere rekkverk
28	Mål
33	Siderekkverk på konstruksjonen - rekkverkshøyde inntil 1,80 m
34	Montere rekkverksstolpe XP
36	Montere rekkverk
38	Mål
40	Siderekkverk på forskalingen
41	Generelle mål
42	Framax adapter XP
43	Frami-adapter XP
44	Veggforskalingadapter XP
45	Konsolladapter XP FRR 50/30
46	Rekkverksklemme XP 40cm
50	Stegadapter XP
51	Dokamatic adapter XP
54	Dokadek rekkverkssko
56	Oversikt over rekkverkshøyde ved dekkeforskaling
57	Øvrige bruksområder
57	Rekkverk på brystninger
58	Feste i stålelementer
59	Rekkverk på spuntvegger
60	Bruk med Doka-endestengsklemme
61	Avgrensning av arbeidsområder
62	Generelt
62	Individuelle utformingsmuligheter
63	Transportere, stable og lagre
64	Doka transportenheter
68	Produktoversikt

Innledning

Grunnleggende sikkerhetsinstrukser

Brukergrupper

- Dette dokumentet er beregnet på dem som skal arbeide med Doka-produktet/-systemet som er beskrevet her, og det inneholder informasjon om standardutførelse av montering og forskriftsmessig bruk av systemet.
- Alle personer som arbeider med det aktuelle produktet må være fortrolig med innholdet i dette dokumentet og sikkerhetsinstruksene som finnes her.
- Personer som ikke eller bare med vansker kan lese og forstå dette dokumentet, må gis opplæring og innføring av kunden.
- Kunden er forpliktet til å påse at informasjonen fra Doka (f.eks. brukerinformasjon, monterings- og brukerveiledning, bruksanvisninger, planer etc.) foreligger og er oppdatert og tilgjengelig for brukerne på bruksstedet.
- I den konkrete tekniske dokumentasjonen og i de tilhørende forskalingsplanene beskriver Doka arbeids-sikkerhetstiltak for bruk av Doka-produktene innen bruksområdene som blir beskrevet. Brukeren er forpliktet til å sørge for at nasjonale lover, standarder og forskrifter overholdes under hele prosjektet, og om nødvendig iverksette flere eller andre egnede arbeidssikkerhetstiltak.

Risikovurdering

- Det er kundens ansvar å lage, dokumentere, realisere og revidere en risikovurdering på hvert anleggsområde. Dette underlagsmaterialet er basis for den spesifikke risikovurderingen på anleggsområdet og anvisningene for hvordan brukeren skal klargjøre og bruke systemet. Det erstatter den imidlertid ikke.

Anmerkninger til dette dokumentet

- Denne dokumentasjonen kan også brukes som en generell monterings- og brukerveiledning eller inngå i en monterings- og brukerveiledning som gjelder for den aktuelle byggeplassen.
- **Tegninger/beskrivelser som er vist i denne dokumentasjonen viser til dels tilstander under montering og er derfor sikkerhetsteknisk sett ikke alltid fullstendige.** Sikkerhetsutstyr som eventuelt ikke vises i denne fremstillingen, skal likevel brukes av kunden i henhold til gjeldende regler.
- **Flere sikkerhetsanvisninger, særlig advarsler, er oppført i de enkelte kapitlene.**

Planlegging

- Sørg for sikre arbeidsplasser ved bruk av forskaling (for eksempel ved montering/demontering, ombygging og flytting osv.). Arbeidsplassene må være tilgjengelige via sikre adkomstveier!
- **Avvik fra anvisningene i dette dokumentet eller endringer som ikke overholder anvisningene, krever en egen statisk dokumentasjon og en utfyllende monteringsanvisning.**

Forskrift / Arbeidsmiljøforskrift

- Når det gjelder sikkerhetsteknisk bruk av produktene våre, skal lover, standarder og arbeidsmiljøforskrifter samt øvrige sikkerhetsforskrifter i de respektive land overholdes.
- Hvis en person eller en gjenstand har falt mot eller inn i sidebeskyttelsen eller tilbehørsdelene, skal disse kontrolleres av en sakkyndig person før videre bruk.

For alle bruksfasene gjelder

- Kunden må påse at montering og demontering, flytting og forskriftsmessig bruk av produktet ledes og overvåkes av autoriserte personer med korrekt faglig kompetanse i henhold til gjeldende lover, standarder og forskrifter.
Disse skal ikke være påvirket av alkohol, medikamenter eller stoffer.
- Doka-produkter er tekniske arbeidsmaterialer som bare skal brukes til næringsformål i henhold til gjeldende brukerinformasjon eller annen teknisk dokumentasjon fra Doka.
- Det skal sikres at samtlige komponenter og enheter er stabile og har tilstrekkelig bæreevne i alle byggefaser!
- Ingen må gå på utkrager, utjevninger, etc. før det er truffet tiltak for stabilisering (f.eks. med avsvetninger).
- De funksjonstekniske anvisningene, sikkerhetsanvisningene og belastningstillene må leses og overholdes. Hvis ikke kan det oppstå ulykker, alvorlige personskader (livsfare) og store materielle skader.
- Ildkilder er ikke tillatt i forskalingsområdet. Varmeapparater er bare tillatt ved kyndig bruk i tilstrekkelig avstand fra forskalingen.
- Kunden må ta hensyn til alle værforhold ved bruk og lagring av utstyret (f.eks. glatte overflater, sklifare, vind etc.) og treffe forholdsregler for sikring av utstyret eller områdene rundt samt beskyttelse av arbeidsmannskapet.
- Kontroller regelmessig at alle forbindelser sitter godt og virker som de skal.
Det er spesielt viktig å kontrollere og eventuelt stramme skru- og kileforbindelser der dette er naturlig i byggeprosessen, og særlig etter ekstraordinære hendelser (for eksempel etter storm).
- Sveising og oppvarming av Doka-produkter, spesielt forankrings-, opphengs-, koblings- og støpedeler etc., er strengt forbudt.
Sveising fører til en graverende strukturendring i materialene til disse komponentene. Dette forårsaker en dramatisk reduksjon i bruddlasten, noe som utgjør en høy sikkerhetsrisiko.
Det er tillatt å forkorte stag med kappeskiver (varmepåføring kun i enden av staget), men påse at gnistspruten ikke varmer opp andre stag og dermed skader dem.
De er kun tillatt å sveise på artikler når dette er uttrykkelig nevnt i Doka-dokumentasjonen.

Montering

- Før bruk må kunden kontrolleres at materialet/systemet ikke er skadet. Skadde, deformerte deler eller deler som er svekket av slitasje, korrosjon eller råte må ikke tas i bruk.
- Sammenblanding av våre forskalingsystemer med systemer fra andre produsenter innebærer farer som kan føre til personskader og materielle skader, og må først undersøkes spesielt.
- Montering skal utføres i henhold til gjeldende lover, standarder og forskrifter og av fagfolk fra kundens side, og eventuell kontrollplikt skal overholdes.
- Det er ikke tillatt å utføre endringer på Doka-produkter. Endringer innebærer en sikkerhetsrisiko.

Forskaling

- Doka-produkter og –systemer må oppføres slik at all belastningsinnvirkning kan tas opp på en sikker måte!

Støping

- Ta hensyn til tillatt ferskbetongtrykk. For høy støpehastighet fører til overbelastning av forskalingen, kraftigere nedbøyning og skaper fare for brudd.

Avforskaling

- Forskalingen skal først rives når betongen har nådd tilstrekkelig fasthet og ansvarlig person har gitt tillatelse til riving!
- Riv ikke løs forskalingen med kranen under avforskalingen. Bruk egnet verktøy som for eksempel trekiler, innrettungsverktøy eller systemelementer som for eksempel Framax krympehjørner.
- Ved riving av forskaling skal stabiliteten til bygnings-, stillas- og forskalingskomponenter ikke komme i fare!

Transportere, stable og lagre

- Følg alle gjeldende forskrifter for transport av forska-lingen og stillaser. I tillegg til dette skal Doka-feste-midler alltid brukes.
- Fjern løse deler eller sikre dem slik at de ikke sklir eller faller ned.
- Alle komponenter skal lagres sikkert. De særskilte Doka-anvisningene i de enkelte kapitlene i denne dokumentasjonen skal overholdes!

Vedlikehold

- Bruk bare originaldeler fra Doka som reservedeler. Reparasjoner må kun utføres av produsenten eller av autoriserte institusjoner.

Annet

Vektangivelsene er gjennomsnittsverdier basert på nytt materiale og kan variere på grunn av materialtoleranser. I tillegg kan vekten variere på grunn av smuss, gjennomfuktning, etc.

Endringer som følge av teknisk utvikling forbeholdes.

Symboler

I denne dokumentasjonen benyttes følgende symboler:



VARSEL

Manglende overholdelse kan føre til funksjonsfeil eller materielle skader.



FORSIKTIG / ADVARSEL / FARE

Manglende overholdelse kan føre til materielle skader og inntil svært alvorlige helseskader (livsfare).



Instruksjon

Dette tegnet angir at handlingene må foretas av brukeren.



Visuell kontroll

Viser at de utførte handlingene må kontrolleres i form av en visuell kontroll.



Tips

Viser til nyttige brukstips.



Henvisning

Henviser til andre dokumenter.



Systembeskrivelse

Dette sikkerhetssystemet er optimalt for sikring av dekkekanter. Det passer optimalt til Doka-systemene – uansett om det dreier seg om veggforskaling, kassett-dekke, dekkekantsikring eller fallsikring på råbygg.

Komplett system for fallsikring

til forskaling og råbygg

Kan brukes universelt

- med bare én støtte for alle typer siderekkverk
- for forskaling, trappesjakter og bygningskanter
- med innfestningsdetaljer som dekker alle krav

Hurtig og enkel montering

takket være easy-click-funksjon

Maksimal ergonomi

- logisk oppbygning gjør systemet enkelt og selvforklarende
- for enkel håndtering
- takket være stabil og lett konstruksjon
- takket være deler som ikke kan mistes, noe som sparer tilleggskostnader

Revolusjonerende høydetilpassning

på opptil 1,80 m gitterhøyde med 20 % færre stolper

Dette gjennomtenkte systemet

- gir full sikkerhet på inntil 1,2 m med bare en stolpe
- kan enkelt utvides til 1,8 m med en ekstra forlenger
- dekker de fleste krav med bare to stolper, noe som forenkler kundens lagerhold

Kontrollert sikkerhet

kjøp eller leie

Høst erfaringer ved leie og kjøp ved behov

- varmgalvanisert og ekstremt stabil
- i samsvar med EN 13374 klasse A
- utførlig brukerinformasjon
- dimensjoneringsdiagrammer inklusive vindtrykk

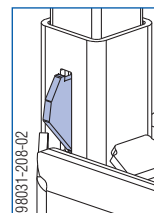
Rekkverksstolpe XP i detalj

▪ 1 stolpe for alle rekkverk:

- Sikringsgitter XP
- Rekkverksbord
- Stillasrør
- Full beplankning

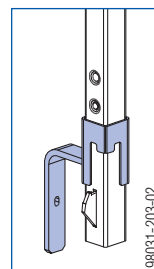
▪ “Easy-click-funksjon”:

- Enkel og rask montering og demontering av rekkverksstolpe XP uten verktøy
- Automatisk sikring mot løfting



▪ Ekstraustyr sparkeboardholder XP:

- Til fiksering av sparkeboard ved rekkverk med rekkverksbord eller stillasrør
- Enkel og rask montering og demontering av sparkeboardholder XP uten verktøy



▪ Rekkverksstolpe XP leveres i 3 høyder:

- 1,80m
- 1,20m
- 0,60m

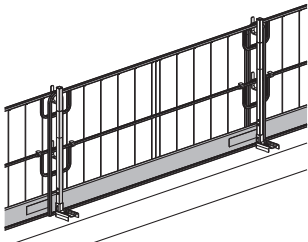
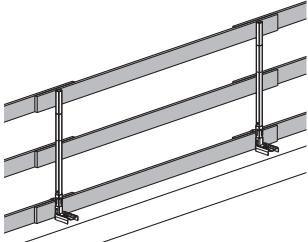
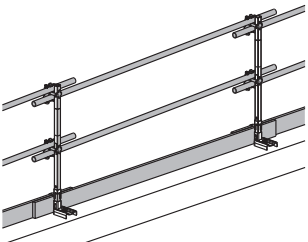
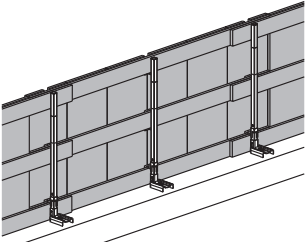
Sikringsgitter XP i detalj

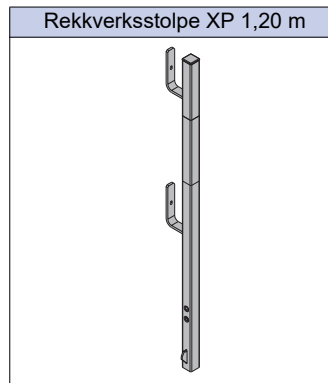
- Galvanisert hul ramme gir mer stabilitet og lang levetid.
- Sparkeboard og gripebøyle gir sikkerhet og stabilitet.
- Stablebøyle hindrer sikringsgitter XP i å forskyves.



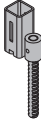
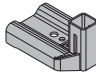
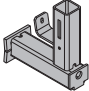


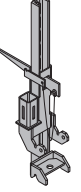
Formater som leveres:

Høyde	Bredde			
	2,70m	2,50m	2,00m	1,20m
1,20m	✓	✓	✓	✓
0,60m	✓	✓	✓	—

Siderekkverk på konstruksjonen - rekkverkshøyde inntil 1,20 m

	Sikringsgitter XP	Rekkverksbord	Stillasrør	Full beplankning
Rekkverk				
	98031-200-01 Rekkverkshøyde: 114 cm	98031-201-01 Rekkverkshøyde: 119 cm (med 15 cm brede rekkverksbord)	98031-202-01 Rekkverkshøyde: 110 cm	98031-220-02 Rekkverkshøyde: 119 cm (med 15 cm brede rekkverksbord)



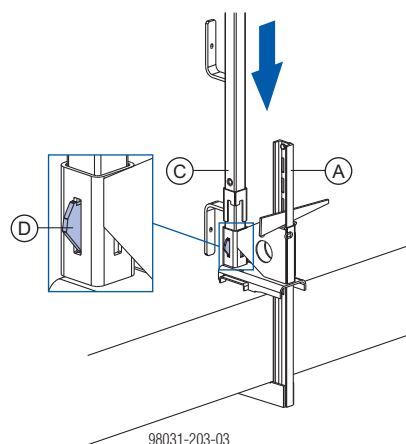
	Rekkverksklemme XP 40cm	Rekkverksklemme XP 85cm	Skrupåsko XP	Rekkverkssko XP	Balkongadapter XP	Dekkeantprofil XP	Trappebrakett XP	Rammeverkstvinge XP
Fester								
Bruksområder	<ul style="list-style-type: none"> Klemmeområde: 2 - 43 cm Feste foran ved betongdekker Feste på betongbrystninger 	<ul style="list-style-type: none"> Klemmeområde: 2 - 85 cm Feste foran, f.eks. på gesimsklaffer på broer 	<ul style="list-style-type: none"> Feste til gulv ved betongdekker 	<ul style="list-style-type: none"> Feste til gulv ved betongdekker 	<ul style="list-style-type: none"> Feste for balkonger 	<ul style="list-style-type: none"> Feste på vegg for dekkeantprofil 	<ul style="list-style-type: none"> Feste for trapper Feste for betongdekker 	<ul style="list-style-type: none"> Klemmeområde: 12 - 35 cm Feste for armeringsbøyler, f.eks. på broer
Forankringer			<ul style="list-style-type: none"> i skruehylse 20,0 i innstikkhylse 24 mm ved etterboring i betongen 	<ul style="list-style-type: none"> med Doka ekspressanker 16 x 125 mm med alternativt plugg 	<ul style="list-style-type: none"> med gesimsanker 15,0 	<ul style="list-style-type: none"> med stag 15,0 og stagmutter 15,0 med gesimsanker 15,0 	<ul style="list-style-type: none"> med Doka ekspressanker 16 x 125 mm med alternativt plugg 	

Montere rekkverksstolpe XP 1,20 m

! VARSEL

- Dersom det ikke finnes fallsikring ved montering eller demontering av siderekkerk (f.eks. fasadestillas, plattform), må det brukes personlig verneutstyr mot fall (f.eks. Doka-sikkerhetssele).
- Egnede festepunkter må fastsettes av en person som er oppnevnt av entreprenøren.
- Tilkoblingsdeler må kun festes til komponenter som også garanterer sikker avledning av kreftene.
- Tillatte influensbredder for rekkverksstolpe XP og tillatt belastning på forankringene finner du i kapittelet "Mål".

- ▶ Sett på rekkverksstolpe XP 1,20m til sikringen går i lås ("Easy-Click-funksjon").



98031-203-03

A Rekkverksklemme XP 40cm

C Rekkverksstolpe XP 1,20 m

D Sikring



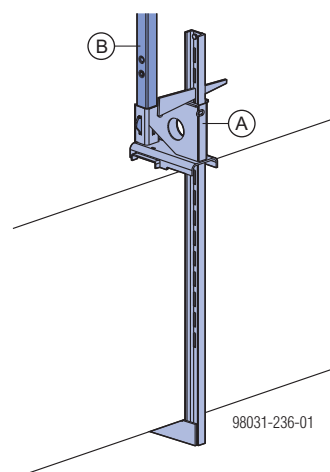
- Pass på at sikringen klikker på plass.
- Rekkverksbøyler må peke i retning av bygningens innside.

- ▶ Monter rekkverk (se kapittelet "Montere rekkverk").

med rekkverksklemme XP 85cm

- ▶ Montering av rekkverksstolpe XP 1,20m med rekkverksklemme XP 85cm gjøres på samme måte som med rekkverksklemme XP 40cm.

Brukseksempel



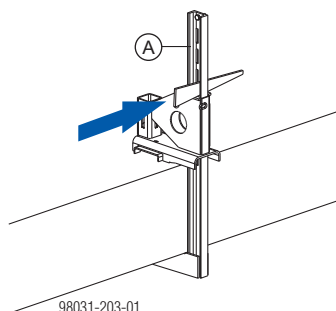
98031-236-01

A Rekkverksklemme XP 85cm

B Rekkverksstolpe XP 1,20 m

med rekkverksklemme XP 40cm

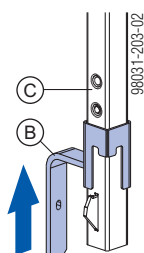
- ▶ For regulering av klemmeområdet til rekkverksklemme XP 40cm - fjern kilen fra slissen.
- ▶ Skyv rekkverksklemme XP 40cm på dekket til den ligger inntil frontsidan.
- ▶ Slå inn kilen helt til hammeren preller av.



98031-203-01

A Rekkverksklemme XP 40cm

- ▶ Skyv sparkebordholder XP 1,20m på rekkverksstolpe XP 1,20m nedenfra (ikke nødvendig ved sikringsgitter XP).



98031-203-02

B Sparkebordholder XP 1,20m

C Rekkverkstøtte XP 1,20 m



Sparkebordbøylen må peke nedover og i retning av bygningens innside.

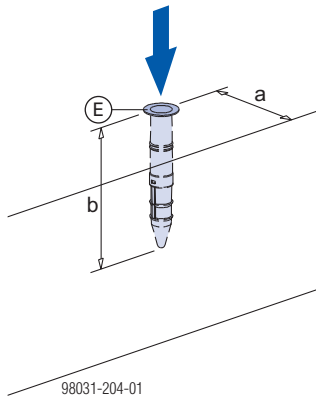
med skru-på sko XP

3 festevarianter:

- i skruhylse 20,0
- i innstikkhylse 24 mm
- ved etterboring i betongen

Feste i skruhylse 20,0

- ▶ Trykk skruehylsen 20,0 ned i den ferske betongen.



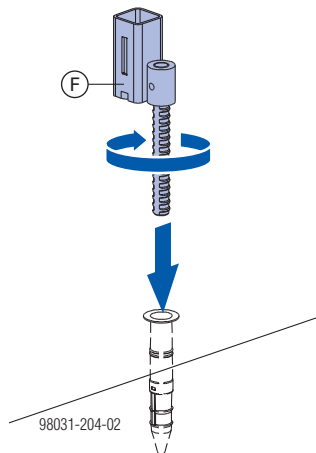
98031-204-01

a ... Kantavstand minst 10 cm

b ... 19,4 cm

E Skruhylse 20,0

- ▶ Etter at det er nådd en trykkfasthet på B10 (karakteristisk terningsfasthet $f_{ck\ cube} \geq 10\text{ N/mm}^2$): Trykk ut hetten på skruehylsen 20,0 med gjengestykket på skru-på-skoen XP.
- ▶ Skyv skru-på-sko XP inn til starten på gjengene i skruehylsen og sikre den mot løfting ved å skru ca. 3 omdreininger til stopp.



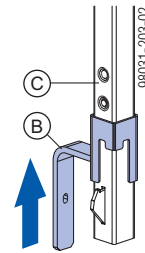
98031-204-02

F Skru-på sko XP



Rekkverkholderen må peke i retning av bygningens innside.

- ▶ Skyv sparkebordholder XP 1,20m på rekkverksstolpe XP 1,20m nedenfra (ikke nødvendig ved sikringsgitter XP).



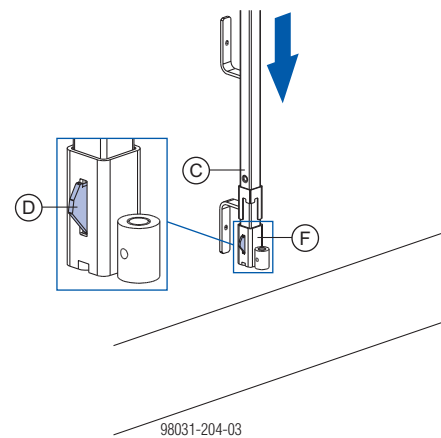
B Sparkebordholder XP 1,20m

C Rekkverksstolpe XP 1,20 m



Sparkebordbøylen må peke nedover og i retning av bygningen innside.

- ▶ Sett på rekkverksstolpe XP 1,20m til sikringen går i lås ("Easy-Click-funksjon").



98031-204-03

C Rekkverksstolpe XP 1,20 m

D Sikring

F Skru-på sko XP

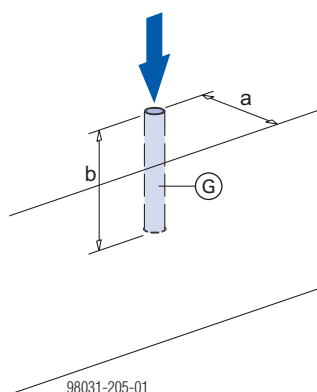


- Pass på at sikringen klikker på plass.
- Rekkverksbøyler må peke i retning av bygningens innside.

- ▶ Monter rekkverk (se kapittelet "Montere rekkverk").

Feste i innstikkhylse 24 mm

- ▶ Trykk innstikkhylse 24 mm ned i den ferske betongen.

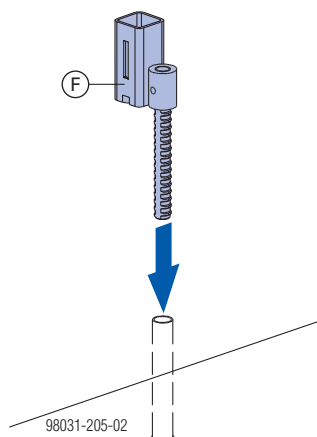


98031-205-01

- a ... Kantavstand minst 10 cm
- b ... 16,5 cm

G Innstikkhylse 24 mm

- ▶ Etter at det er nådd en trykkfasthet på B10 (karakteristisk terningsfasthet $f_{ck\ cube} \geq 10\text{ N/mm}^2$): Fjern pluggen til innstikkhylsen og stikk inn skru-på-sko XP 1,20m helt til stopp.



98031-205-02

F Skru-på sko XP



Rekkverkholderen må peke i retning av bygningens innside.

- ▶ Fortsett på samme måte som med skruhylse 20,0.



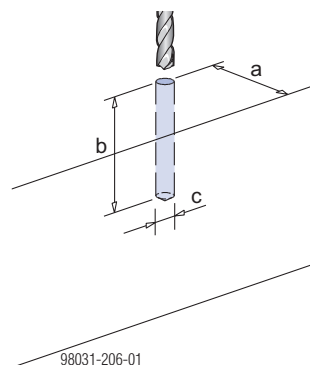
VARSEL

Ytterligere tiltak dersom kravene til rekkverkets løftesikring går utover DIN EN 13374:

- Sikre i tillegg begge de to utvendige skru-på-skoene (f.eks. ved å lime fast skru-på-skoene med monteringskum).
- Bruk eventuelt skruhylser 20,0 i stedet for innstikkhylser 24mm på de utvendige skru-på-skoene.

Feste i etterboret hull

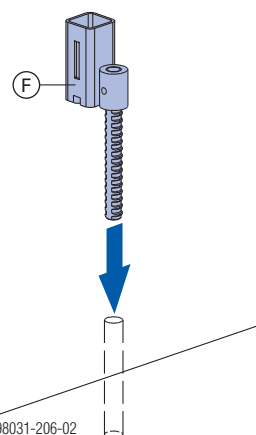
- ▶ Bor et hull og rengjør det.



98031-206-01

- a ... Kantavstand minst 10 cm
- b ... Borehulldybde min. 16 cm
- c ... Borehulldiameter 24 mm

- ▶ Stikk skru-på-sko XP inn i hullet helt til stopp.



98031-206-02

F Skru-på sko XP



Rekkverkholderen må peke i retning av bygningens innside.

- ▶ Fortsett på samme måte som med skruhylse 20,0.



VARSEL

Ytterligere tiltak dersom kravene til rekkverkets løftesikring går utover DIN EN 13374:

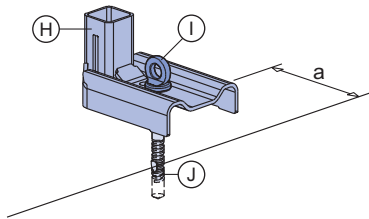
- Sikre i tillegg begge de to utvendige skru-på-skoene (f.eks. ved å lime fast skru-på-skoene med monteringskum).
- Bruk eventuelt skruhylser 20,0 i stedet for innstikkhylser 24mm på de utvendige skru-på-skoene.

Med rekkverkssko XP



Les og følg monteringsveiledningen "Doka-ekspressanker 16x125mm" eller veiledningen for den alternative pluggen!

- Fest rekkverkssko XP med Doka-ekspressanker 16x125mm eller alternativ plugg med min. klemmelengde på 3 cm, f.eks. Hilti kompaktplugg M12x50.



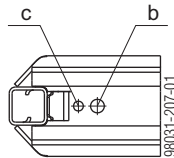
a ... Kantavstand minst 15 cm (ved Doka-ekspressanker 16x125mm)

H Rekkverkssko XP

I Doka ekspressanker 16 x 125 mm

J Doka låsefjær 16 mm

Hull i rekkverkssko XP

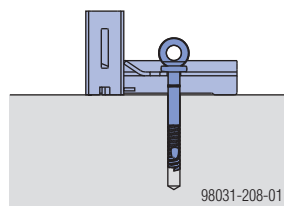


b ... Ø 18 mm (for Doka-ekspressanker 16x125mm)

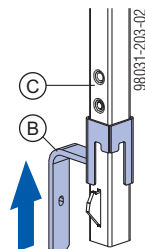
c ... Ø 13 mm (for alternativ plugg)



Rekkverkholderen må peke i retning av bygningens innside.



- Skyv sparkebordholder XP 1,20m på rekkverksstolpe XP 1,20m nedenfra (ikke nødvendig ved sikringsgitter XP).



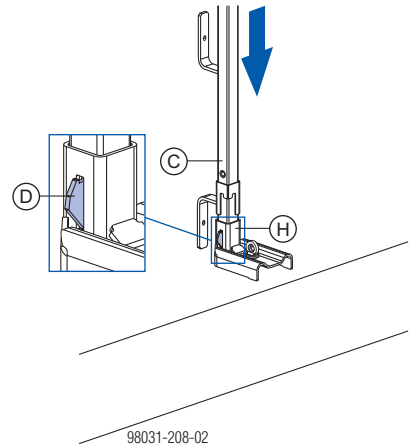
B Sparkebordholder XP 1,20m

C Rekkverksstolpe XP 1,20 m



Sparkebordbøylene må peke nedover og i retning av bygningen innside.

- Sett på rekkverksstolpe XP 1,20m til sikringen går i lås ("Easy-Click-funksjon").



C Rekkverksstolpe XP 1,20 m

D Sikring

H Rekkverkssko XP



- Pass på at sikringen klikker på plass.
- Rekkverksbøylene må peke i retning av bygningens innside.

- Monter rekkverk (se kapittelet "Montere rekkverk").

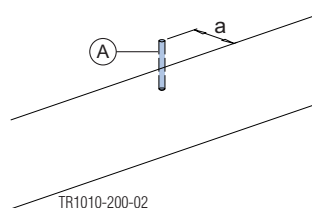
Utsparingssko XP

Den gjenvinnbare utsparingsskoen XP brukes til å lage utsparinger til rekkverkssko XP når det skal legges betong på råbyggdekket i etterkant (maks. 5 cm betonghøyde).

! VARSEL

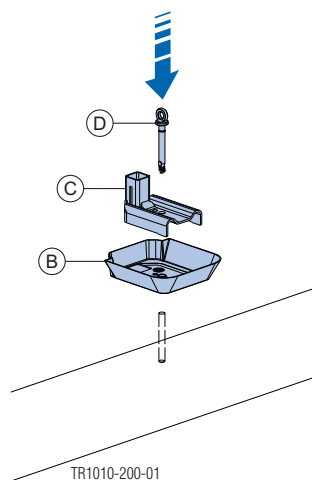
- Dersom det ikke finnes fallsikring ved montering eller demontering av siderekkverk (f.eks. fasadestillas, plattform), må det brukes personlig verneutstyr mot fall (f.eks. Doka-sikkerhetsutstyr).
- Egnede festepunkter må fastsettes av en person som er oppnevnt av entreprenøren.
- Tilkoblingsdeler må kun festes til komponenter som også garanterer sikker avledning av kreftene.

► Bor et passende hull i betongdekket og rengjør det.

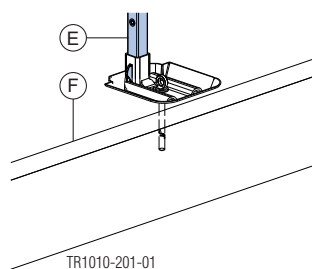


a ... Kantavstand minst 15 cm

- Plasser utsparingsskoen XP på betongen (hull).
- Legg rekkverkssko XP i utsparingen.
- Forankres i betongen med Doka-ekspressanker 16x125mm eller alternativ plugg.

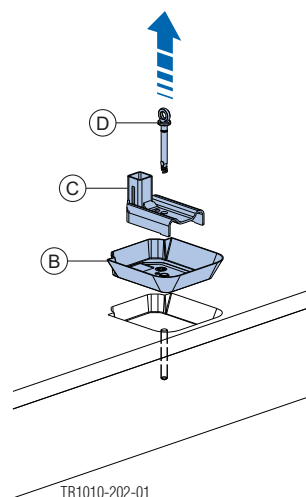


- Sett i rekkverksstolpe XP og monter rekkverk.
- Legg på betong.

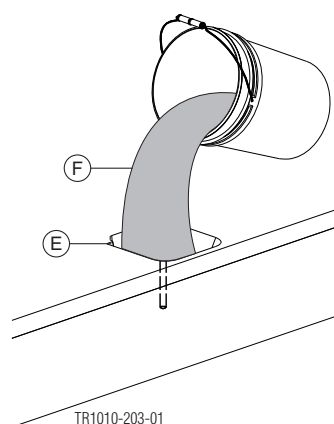


► Etter støping demonteres rekkverket og rekkverksstolpe XP.

► Løsne Doka-ekspressanker 16x125mm, fjern rekkverkssko XP og utsparingssko.



► Fyll igjen utsparingen i betongen.



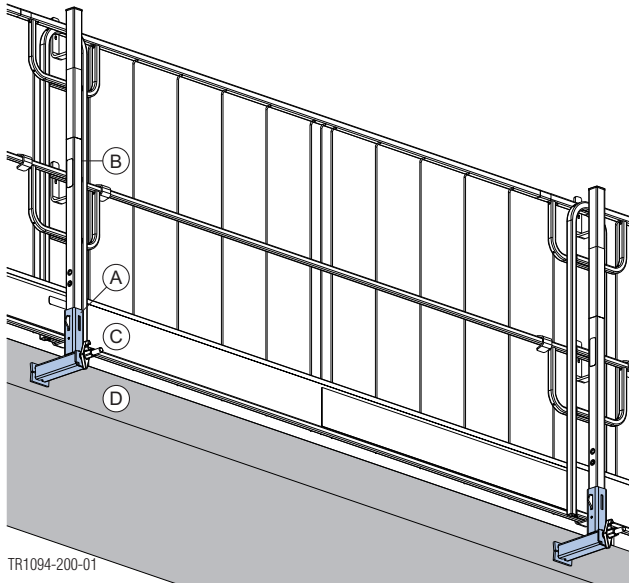
- A Borehull
- B Utsparingssko XP
- C Rekkverkssko XP
- D Doka ekspressanker 16 x 125 mm
- E Rekkverksstolpe XP
- F Betong (maks. 5 cm høyde)

Med balkongadapter XP

Balkongadapter XP brukes til sikring av dekkkanten på balkonger. Ved at balkongadapter XP monteres på fronten, oppstår det et mellomrom mellom balkongen og sikringsgitteret, slik at det kan monteres vinkelbeslag, som er vanlige på balkonger.

- Fra dekketykkelse på 16 cm (ved forhåndsstøpte betongdeler 14 cm)
- Bruk med sikringsgitter XP, rekkverksbord eller stil-lasrør
- Forankring med gesimsanker 15,0

Brukseksempel



TR1094-200-01

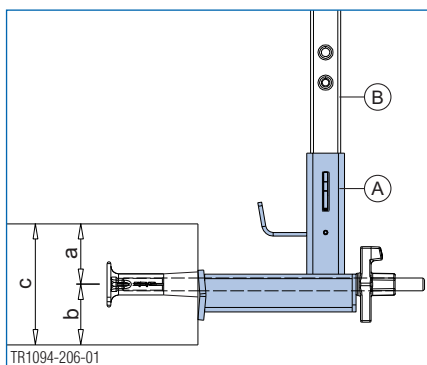
Vist nedenfra

- A Balkongadapter XP
- B Rekkverkstøtte XP 1,20 m
- C F.eks. sikringsgitter XP 2,70x1,20m
- D Etasjeskiller

Merknad:

- Betongens nødvendige minimumstrykkfasthet: B10
- Min. kantavstand forankring i loddrett retning: 8 cm
- Min. kantavstand forankring i horisontal retning (i hjørnet): 25 cm

Detalj:



TR1094-206-01

- a ... 8 cm
- b ... ≥ 8 cm
- c ... ≥ 16 cm

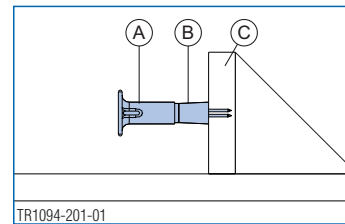
- A Balkongadapter XP
- B Rekkverkstøtte XP 1,20 m

NB:

For ferdigstøpte betongdeler kan målet **a** reduseres til 6 cm ved behov (dekketykkelse **c** 14 cm).

Montering

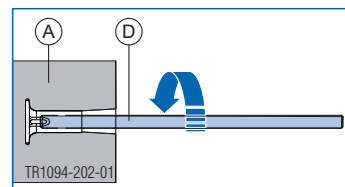
- Plasser gesimsanker 15,0 med spikerkonus 15,0 på endeavforskingen og støp det inn.



TR1094-201-01

- A Gesimsanker 15,0
- B Spikerkonus 15,0
- C Forskalingshud for endeavforsking

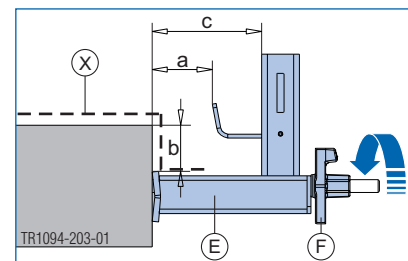
- Fjern spikerkonus 15,0 og skru stag 15,0 0,50m inn i gesimsankeret.



TR1094-202-01

- A Gesimsanker 15,0
- D Stag 15,0 0,5m

- Skyv balkongadapter XP på staget helt inntil dekket og stram til med vingemutter 15,0.



TR1094-203-01

- a ... Monteringsfrirom for vinkelbeslag: 8 cm
- b ... Monteringsfrirom for vinkelbeslag: 5 cm
- c ... 14,4 cm

- E Balkongadapter XP
- F Vingemutter eller stagmutter 15,0
- X Vinkelbeslag for balkong

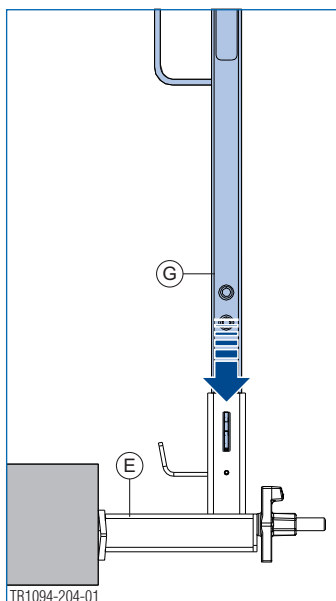


Påse at balkongadapter XP sitter godt fast!

NB:

Fyll mellomrommet mellom betong og rekkverk med treverk på byggsiden. Det er utelukkende tillatt å fjerne treverket ved arbeider på vinkelbeslaget.

- ▶ Sett på rekkverksstolpe XP 1,20m til sikringen går i lås ("Easy-Click-funksjon").



E Balkongadapter XP

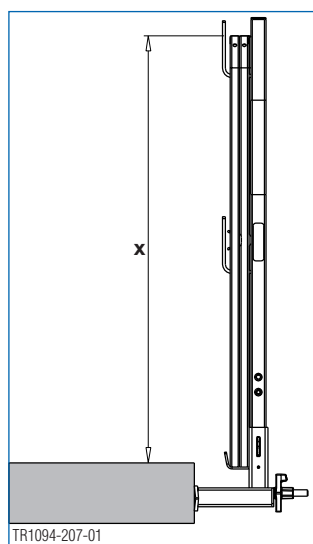
G Rekkverksstolpe XP 1,20 m



- Pass på at sikringen klikker på plass.
- Rekkverksbøyler må peke i retning av bygningens innside.

Avhengig av type rekkverk får man følgende rekkverkshøyde **x**:

- Sikringsgitter XP: 113 cm
- Stillasrør: 107 cm
- Rekkverksbord 15 cm: 118 cm

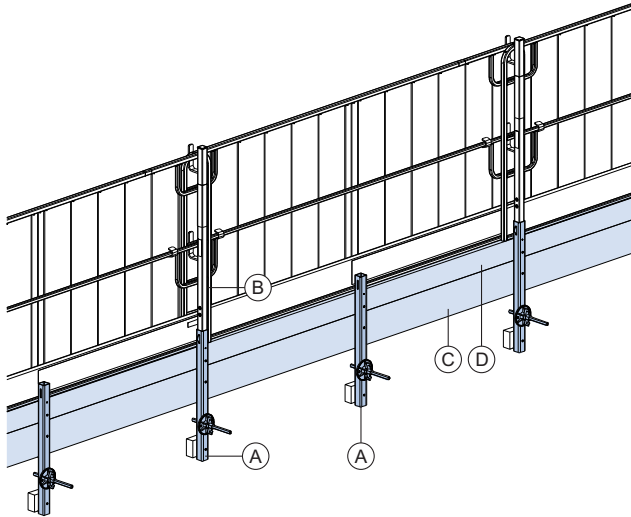


med dekkekantprofil XP

Dekkekantprofil XP brukes til å lage dekkesteng raskt og sikkert.

- For dekketykkelser på inntil 30 cm.
- Dekkesteng med bord eller forskalingsfinér er mulig.

Brukseksempel



TR1008-200-03

- A** Dekkekantprofil XP
- B** Rekkverksstolpe XP 1,20 m
- C** Dekkesteng (bord 5x20 cm)
- D** Dekkesteng (bord 5x13 cm)

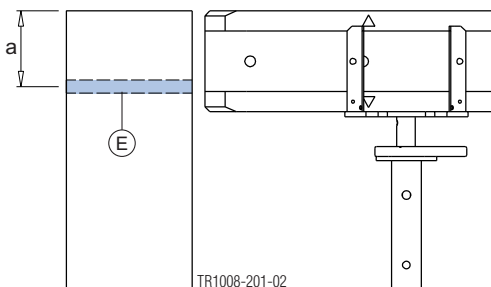
Montering



VARSEL

- Dersom det ikke finnes fallsikring ved montering eller demontering av siderekkverk (f.eks. fasadestillas, plattform), må det brukes personlig verneutstyr mot fall, f.eks. Doka-sikkerhetssele.
- Egnede festepunkter må fastsettes av en person som er oppnevnt av entreprenøren.
- Tilkoblingsdelene må kun festes til komponenter som også garanterer sikker avledning av kreftene.

- ▶ Lag et passende hull til stag 15,0 i betongveggen.



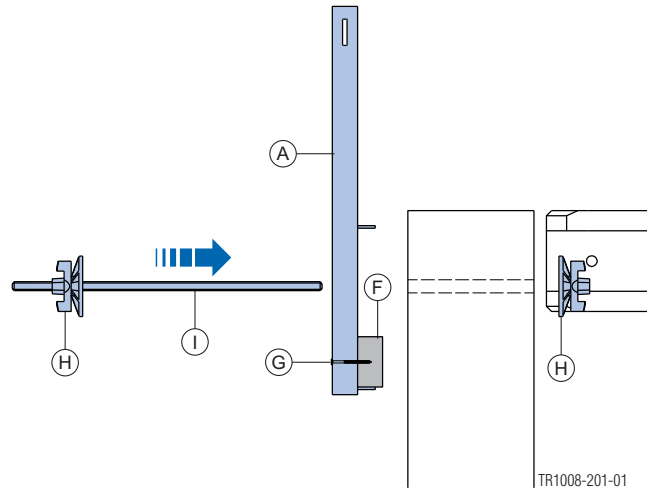
TR1008-201-02

a ... 15 cm

- E** Staghull eller etterboret hull

- ▶ Legg avstandsbord 5 x 10 cm på lasken til dekkekantprofil XP og fest det til dekkekantprofil XP.

- ▶ Monter dekkekantprofil XP med stag 15,0 og 2 stk. stagmutter 15,0 på betongveggen, med ikke stram til ennå.



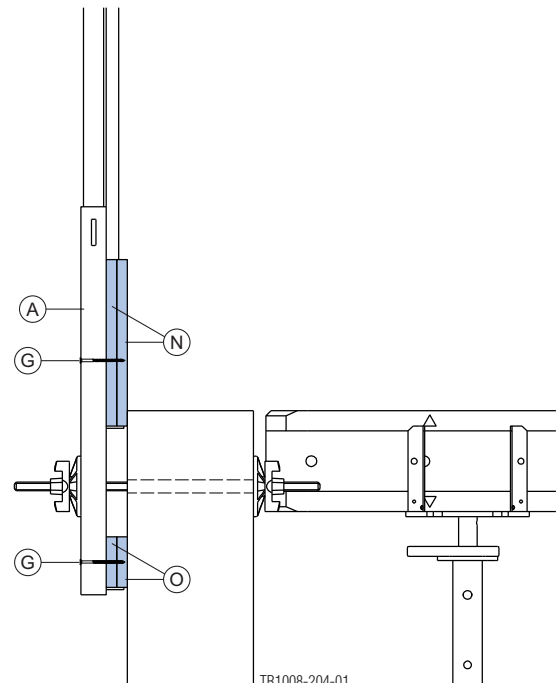
TR1008-201-01

- A** Dekkekantprofil XP
- F** Avstandsbord (5 x 10 cm)
- G** Innfestning for å sikre posisjonen (besørgeres av entreprenøren)
- H** Stagmutter 15,0
- I** Stag 15,0

- ▶ Legg bord 5 x 20 cm + 5 x 13 cm (eller bord 5 x 33 cm) på lasken til dekkekantprofil XP og fest det til dekkekantprofil XP.



Dekkesteng kan også utføres med Doka-forskalingsfinérer 3-SO 21mm (dobbelst belegning).



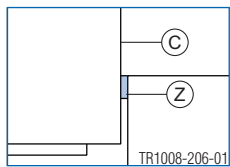
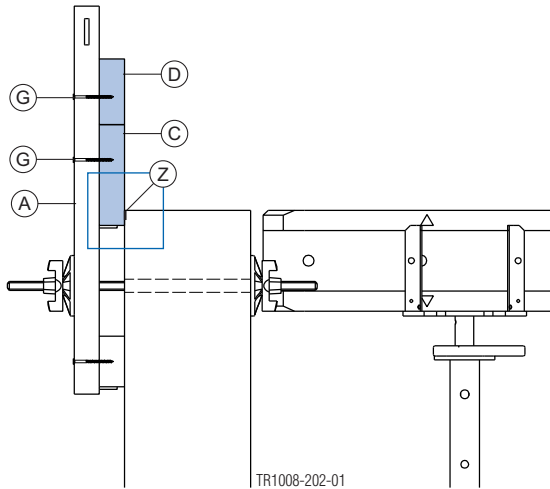
TR1008-204-01

- A** Dekkekantprofil XP
- G** Innfestning for å sikre posisjonen (besørgeres av entreprenøren)
- N** 2 stk. Doka-forskalingsfinér 3-SO 21mm (høyde 33 cm)
- O** 2 stk. Doka-forskalingsfinér 3-SO 21mm (format 10 x 10 cm)

- Deretter strammes dekkekantprofil XP med de monterte bordene på betongveggen.

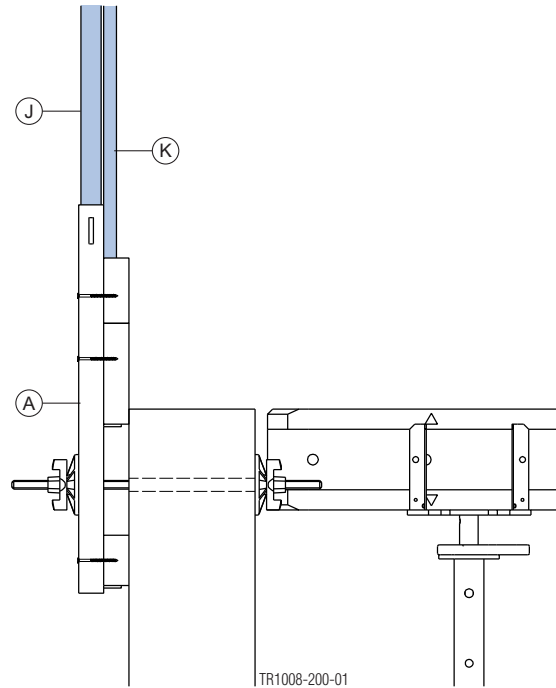
NB:

Det må legges forseglingsstape KS på dekkestenget (bord 5 x 20 cm). Dette hindrer sementslam i å tyte ut (det er tatt hensyn til at dekkestenget kan bøyes maks. 3 mm).



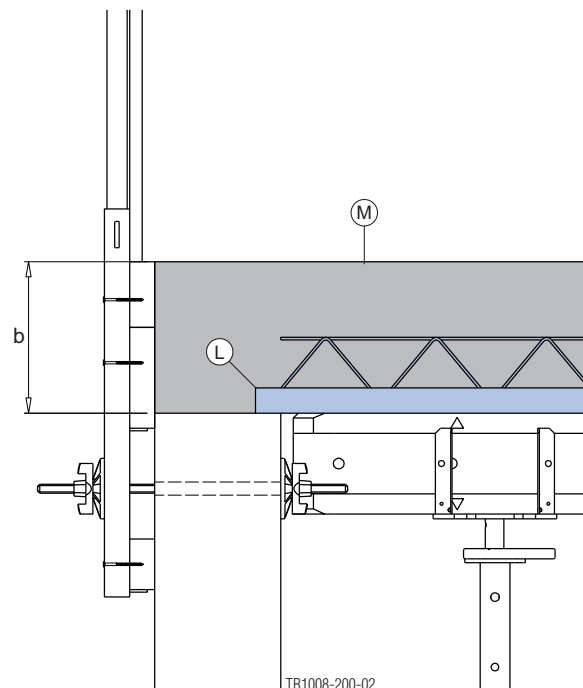
- A** Dekkekantprofil XP
- C** Dekkesteng (bord 5 x 20 cm)
- D** Dekkesteng (bord 5 x 13 cm)
- G** Innfestning for å sikre posisjonen (besørages av entreprenøren)
- Z** Forseglingsstape KS 10x3mm 10m

- Sett rekkverksstolpe XP 1,20m i dekkekantprofil XP slik at sikringen går i lås ("Easy-Click-funksjon").
- Hekt på sikringsgitter XP 2,70x1,20m.



- A** Dekkekantprofil XP
- J** Rekkverksstolpe XP 1,20 m
- K** Sikringsgitter XP 2,70x1,20m

Eksempel på bruk med prefabrikerte betongelementer og dekketykkelse på 30 cm



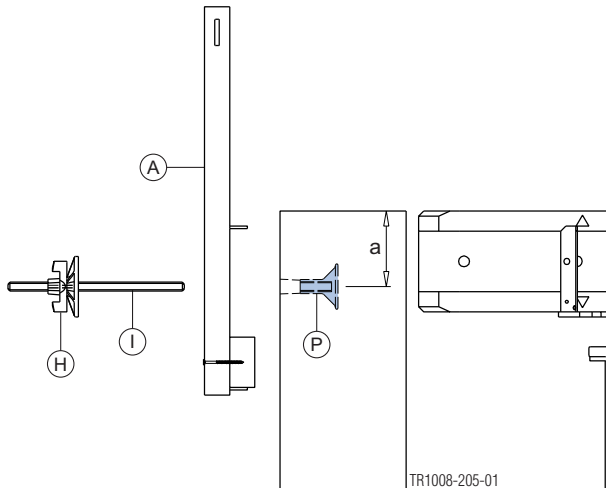
- b** ... Dekketykkelse maks. 30 cm
- L** Prefabrikkert betongelement
- M** Dekke (plastsøpt betong)

Alternative forankringer

2 muligheter:

- Dekkeantprofil XP kan også festes med gesimsanker, stag og stagmutter (ensidig forankring).
- Enhver annen type forankring som sørger for sikker avledning av de kreftene som opptrer.

Følg produsentens gjeldende monteringsforskrifter!



a ... 15 cm

A Dekkeantprofil XP

H Stagmutter 15,0

I Stag 15,0

P Gesimsanker 15,0

Maks. trekkraft i forankringen: 11 kN

med trappebrakett XP

Ved bruk av trappebrakett XP kan det legges 4 cm utstikkende flis eller plater, uten at rekkverket fjernes. Rekkverk med stillasrør eller rekkverksbord er mulig.



Trappebrakett XP kan også brukes til horisontale rekkverk på dekkkanten. I slike tilfeller kan også sikringsgitter XP brukes.



Les og følg monteringsveiledningen "Doka-ekspressanker 16x125mm" eller veiledningen for den alternative pluggen!



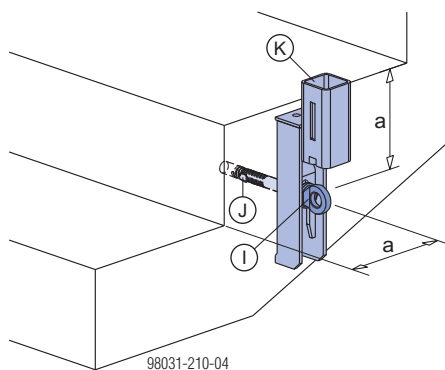
VARSEL

En glatt betongflate er nødvendig for å montere trappebrakett XP.

- ▶ Fest trappebrakett XP med Doka-ekspressanker 16x125mm eller alternativ plugg (maks. M16) med min. klemmelengde på 3 cm, f.eks. Hilti kompaktplugg M12x50.

Nødvendig min. tiltrekingsmoment for Doka-ekspressanker 16x125mm: 120 Nm (tilsvarer ca. 25 kg ved 50 cm forlengelse)

Ettertrekk skruforbindelsene med jevne mellomrom (avhengig av kravene).



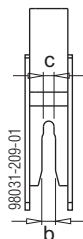
a ... Kantavstand minst 15 cm (ved Doka-ekspressanker 16x125mm)

I Doka ekspressanker 16 x 125 mm

J Doka låsefjær 16 mm

K Trappebrakett XP

Hull i trappebrakett XP



b ... 18 mm (for Doka-ekspressanker 16x125mm)

c ... 14 mm (for alternativ plugg)



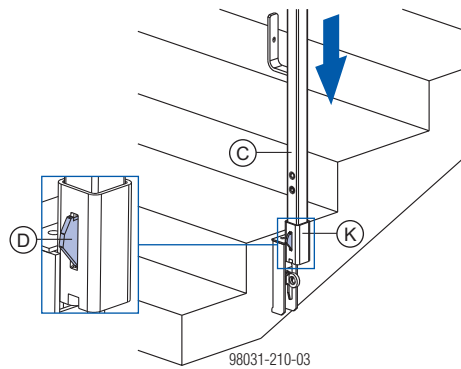
Rekkverksholderen må peke i retning av trappens ytterside.



Enkel montering:

- ▶ Doka-ekspressanker 16x125mm forhåndsmonteres, trappebrakett XP settes i og festes.

- ▶ Sett i rekkverksstolpe XP 1,20m slik at sikringen går i lås ("Easy-Click-funksjon").



C Rekkverksstolpe XP 1,20 m

D Sikring

K Trappebrakett XP



- Pass på at sikringen klikker på plass.
- Rekkverksbøyer må peke i retning av bygningens innside.

- ▶ Monter rekkverk (se kapittelet "Montere rekkverk").

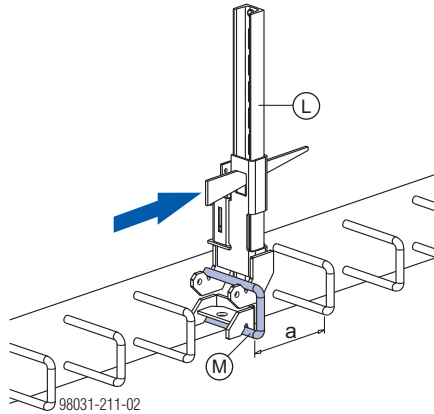
Med dekkekantklemme XP

- ▶ For regulering av klemmeområdet til dekkekantklemme XP 40cm - fjern kilen fra slissen.
- ▶ Hekt fast de to kleplatene til dekkekantklemme XP i armeringsbøylen og fest dem med kile.



Dekkekantklemme XP må ligge inntil byggverket.

- ▶ Slå inn kilen helt til hammeren preller av.

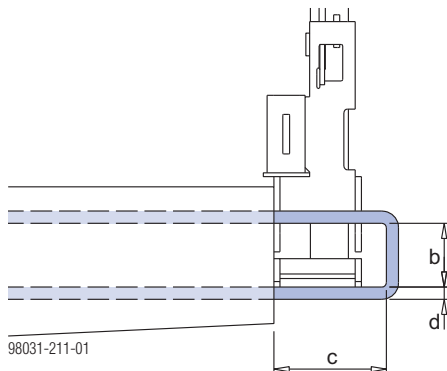


a ... innvendig bredde mellom armeringsbøylene min. 13 cm

L Dekkekantklemme XP

M Armeringsbøyle

Dimensjoner på armeringsbøyer



b ... 12 cm - 35 cm

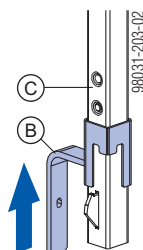
c ... min. 12 cm

d ... min. 1 cm



Rekkverkholderen må peke i retning av bygningens innside.

- ▶ Skyv sparkebordholder XP 1,20m på rekkverksstolpe XP 1,20m nedenfra (ikke nødvendig ved sikringsgitter XP).



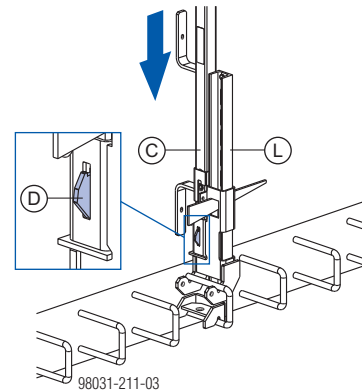
B Sparkebordholder XP 1,20m

C Rekkverksstolpe XP 1,20 m



Sparkebordbøylen må peke nedover og i retning av bygningen innside.

- ▶ Sett i rekkverksstolpe XP 1,20m slik at sikringen går i lås ("Easy-Click-funksjon").



C Rekkverksstolpe XP 1,20 m

D Sikring

L Dekkekantklemme XP



- Pass på at sikringen klikker på plass.
- Rekkverksbøyer må peke i retning av bygningens innside.

- ▶ Monter rekkverk (se kapittelet "Montere rekkverk").

Heve rekkverket

NB:

Løfting og fiksering av sparkebord er kun mulig i kombinasjon med dekkekantklemme XP.

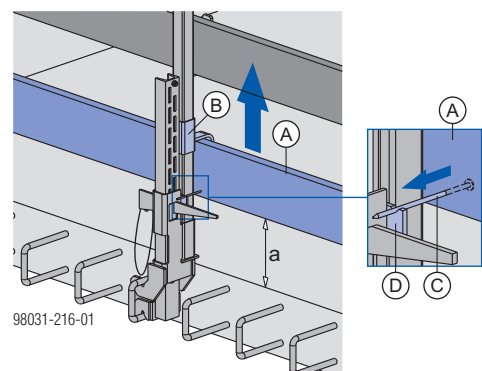


ADVARSEL

Når rekkverket løftes, kan gjenstander falle fra bygget.

- ▶ Fjern løse deler fra kanten.
- ▶ Rekkverket må kun løftes en kort stund, f.eks. mens det pågår nødvendige arbeider på dekkekanten.

- ▶ Løft sparkebord og sparkebordholder XP.
- ▶ Fest sparkebordet på underlagsplaten med spiker.



a ... 15 cm

A Sparkebord

B Sparkebordholder XP

C Spiker

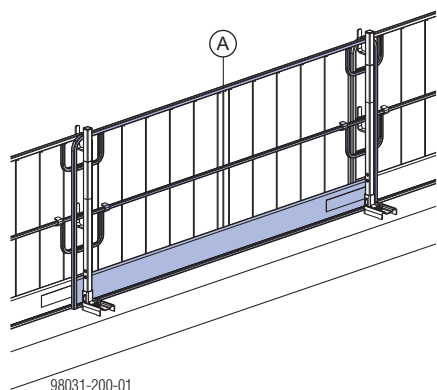
D Underlagsplate

Montere rekkverk

med sikringsgitter XP

Produktkjennetegn:

- Integriert sparkebord
 - De enkelte sikringsgitterne XP kan lett hektes av og hektes på igjen ved kortvarige arbeider (f.eks. ved materialtransport).
 - Integriert bøyle for løfting, f.eks. ved nødvendige arbeider ved dekkekanter
 - Tilgjengelig i breddene 2,70m, 2,50m, 2,00m og 1,20m.
- Hekt sikringsgitter XP i alle 4 rekkverksbøyler.



A F.eks. sikringsgitter XP 2,70x1,20m

Løfte sikringsgitter XP

Nødvendig avstand mellom rekkverksstolpene: 2,50 m (ved sikringsgitter XP 2,70x1,20m)

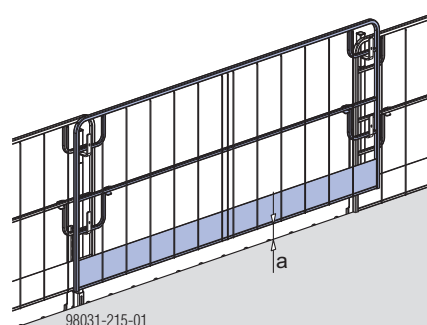


ADVARSEL

Når rekkverket løftes, kan gjenstander falle fra bygget.

- Fjern løse deler fra kanten.
- Rekkverket må kun løftes en kort stund, f.eks. mens det pågår nødvendige arbeider på dekkekanter.

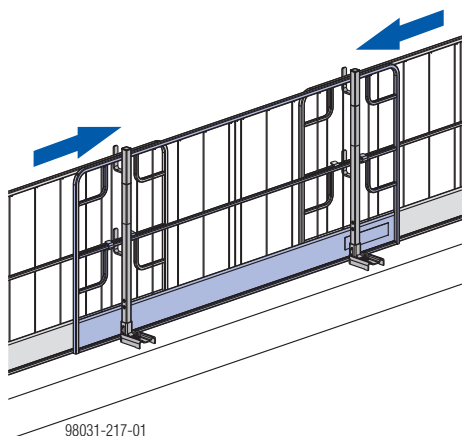
- Løft sikringsgitter XP til den posisjonen som er vist.



a ... maks. 15 cm



- Dersom det er mindre avstand mellom rekkverksstolpene, kan sikringsgitterne XP også overlappes.



Sikringsgitterholder XP

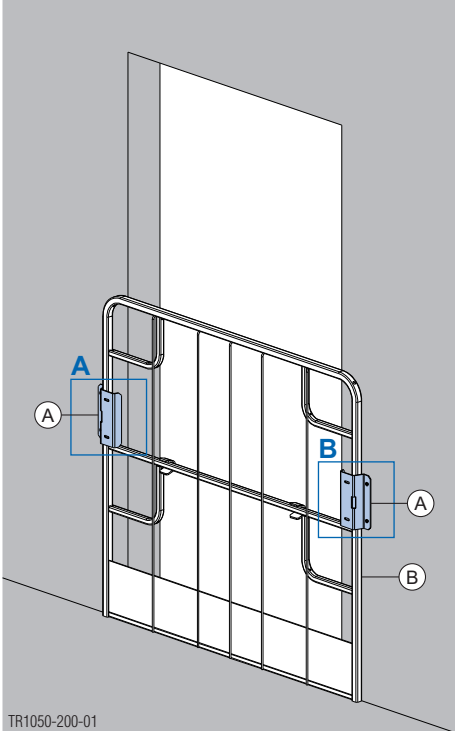
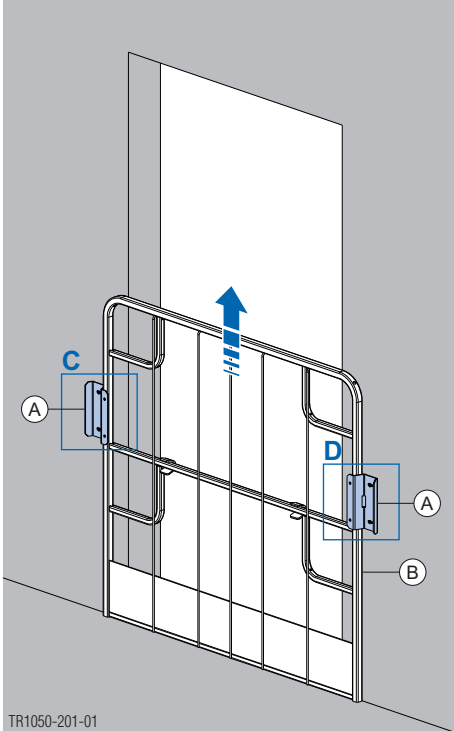
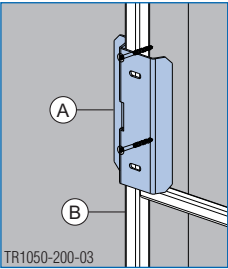
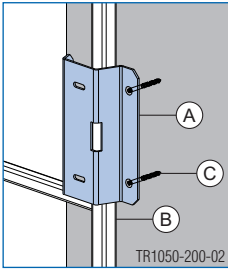
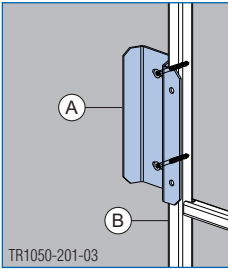
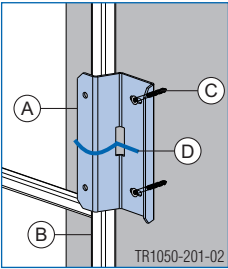
Sikringsgitterholder XP brukes til å feste alle typer sikringsgitter XP til murverk med tilstrekkelig bæreevne, f.eks. som fallsikring ved døråpninger, sjakter, balkonger. Sikringsgitter XP 1,20x1,20m er spesielt godt egnet til dette.

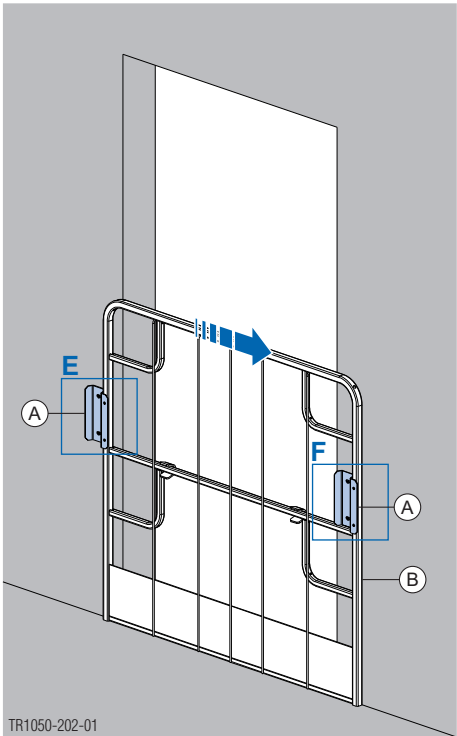
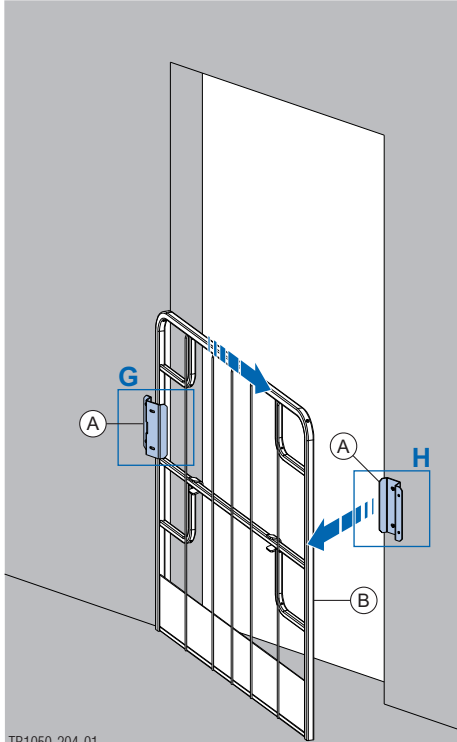
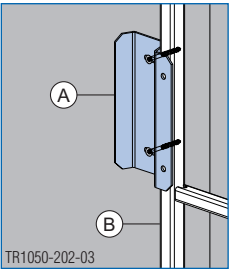
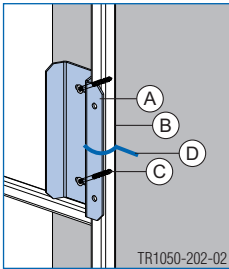
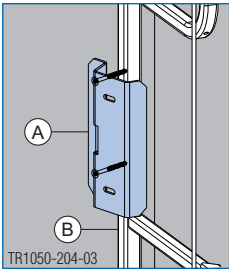
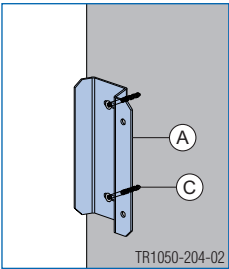
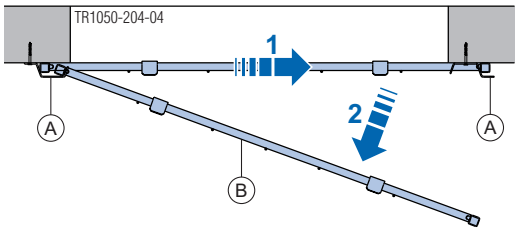
Alt etter hvilken monteringsvariant sikringsgitterholder XP har, kan det opprettes en fast fallsikring eller en fall-sikring som kan demonteres i korte tidsrom.



ADVARSEL

- ▶ Sikringsgitterholder XP må alltid monteres slik at sikringsgitter XP kan støttes på bygget ved belastning.
- ▶ Ved monteringsvariantene B, C og D, hvor det er mulig med kortvarig demontering, må sikringsgitter XP sikres med kabelstrips (hull finnes) i sikringsgitterholder XP slik at det ikke kan åpnes utilsiktet eller skli til siden.
- ▶ Når sikringsgitterne XP er demontert, må det ev. brukes personlig verneutstyr mot fall, f.eks. Doka-sikkerhetssele.

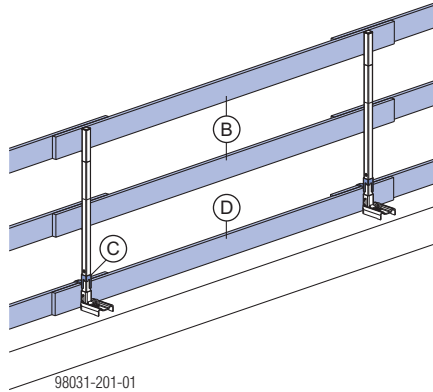
Variant A	Variant B		
Sikringsgitter XP kan monteres fast på murverket med sikringsgitterholder XP.	Sikringsgitter XP kan demonteres midlertidig ved å trekkes opp.		
 <p>TR1050-200-01</p>	 <p>TR1050-201-01</p>		
<p>Detalj A</p>  <p>TR1050-200-03</p>	<p>Detalj B</p>  <p>TR1050-200-02</p>	<p>Detalj C</p>  <p>TR1050-201-03</p>	<p>Detalj D</p>  <p>TR1050-201-02</p>

Variant A		Variant D	
<p>Sikringsgitter XP kan demonteres midlertidig ved å skyves til siden.</p>  <p>TR1050-202-01</p>		<p>Sikringsgitter XP kan svinges innover (dørfunksjon) ved å skyves til siden (løsner etter ca. 2 cm, se detalj I).</p>  <p>TR1050-204-01</p>	
<p>Detalj E</p>  <p>TR1050-202-03</p>	<p>Detalj F</p>  <p>TR1050-202-02</p>	<p>Detalj G</p>  <p>TR1050-204-03</p>	<p>Detalj H</p>  <p>TR1050-204-02</p>
<p>Detalj I</p>  <p>TR1050-204-04</p>			

- A** Sikringsgitterholder XP
- B** F.eks. sikringsgitter XP 1,20x1,20m
- C** Plugg og skruer (diameter 6 mm) eller boltepistol (følg produsentens opplysninger og monteringsveiledningene)
- D** Kabelstrips

Med rekkverksbord

- ▶ Sett rekkverksbordene på rekkverksbøyler og sikre dem med spiker (Ø 5 mm).
- ▶ Løft sparkeboardholder XP, sett sparkebordet inntil rekkverksstolpe XP og senk sparkeboardholder XP igjen.
- ▶ Sikre sparkebord med spiker (Ø 5 mm).



- B** Rekkverksbord
- C** Sparkeboardholder XP
- D** Sparkebord

med stillasrørholder D34mm/48mm



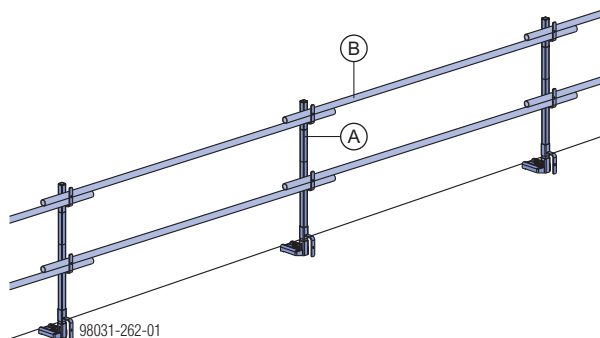
Med stillasrørholder D34/48mm kan stillasrør festes til rekkverksstolpe XP.

- Kan brukes til stillasrør D34mm og D48mm.
- Det er mulig å feste stillasrør som går på skrå, f.eks. ved trapper.
- Ved stillasrør som går parallelt, fikseres begge stillasrørene.



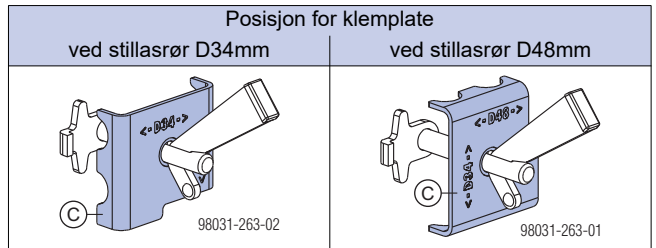
VARSEL

- ▶ Det må monteres en stillasrørholder som løftesikring på hver eneste rekkverksbøyle.
 - ▶ Hvert stillasrør må sikres mot å skli til siden med kilen til stillasrørholderen.
- ▶ Legg stillasrørene på rekkverksbøylene til rekkverksstolpene XP.



- A** Rekkverksstolpe XP 1,20 m
- B** Stillasrør D34mm eller D48mm

- ▶ Bring klemmeområdet til stillasrørholderen i riktig posisjon (se de innpregede retningsmarkeringene for rørdiameter).

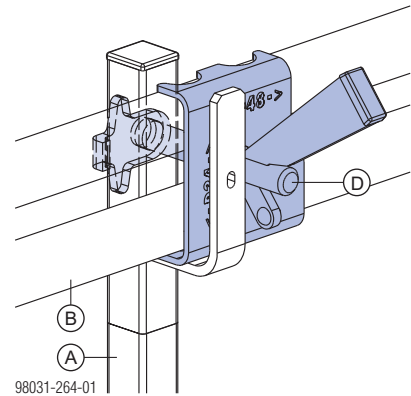


Merknad til stillasrør D34mm:

- Dersom klemplaten dreies 180° (enden peker oppover), kan den vertikale posisjonen til stillasrør D34mm endres med 14 mm (dermed oppnås den tillatte vertikale avstanden på 47 cm mellom brystvern og mellomvern).
- De tillatte influensbreddene må dimensjoneres separat – avhengig av veggtykkelse og materialstyrke.

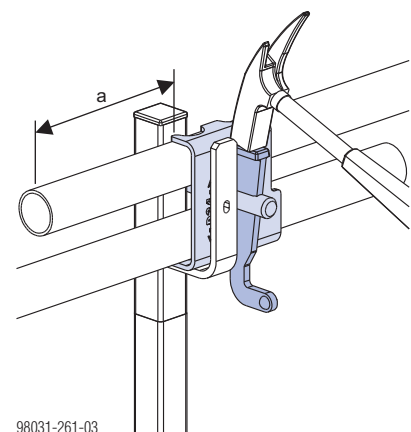
C Klemplate til stillasrørholder D34/48mm

- ▶ Tre stillasrørholderen mellom stillasrørene og heft den fast på baksiden av rekkverksstolpe XP.



- A** Rekkverksstolpe XP 1,20 m
- B** Stillasrør D34mm eller D48mm
- D** Rørholder D34/48mm

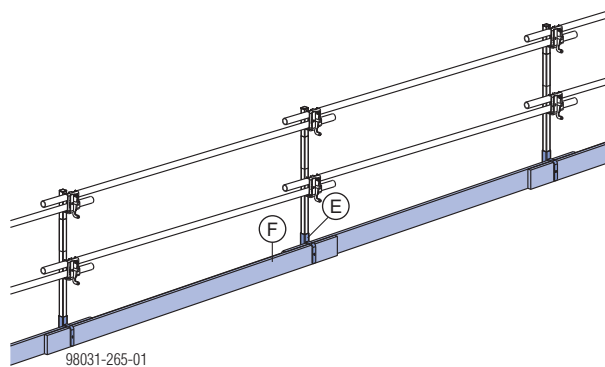
- ▶ Fest stillasrørholderen med kile.



a ... Min. overheng 10 cm

- ▶ Løft sparkeboardholder XP, sett sparkebordet inntil rekkverksstolpe XP og senk sparkeboardholder XP igjen.

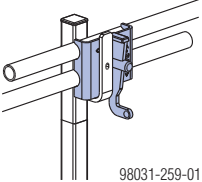
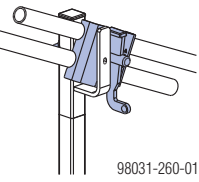
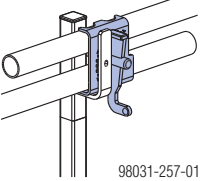
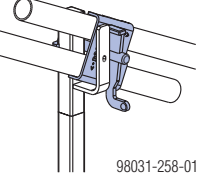
- Sikre sparkebord med spiker (Ø 5 mm).



E Sparkebordholder XP

F Sparkebord

Brukseksempel

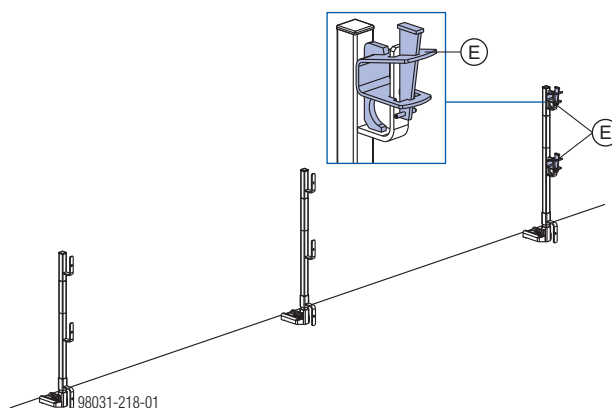
Stillasrør	Stillasrørens stilling	
	rett	skrå
D34mm		
D48mm		

med rørholder D48mm



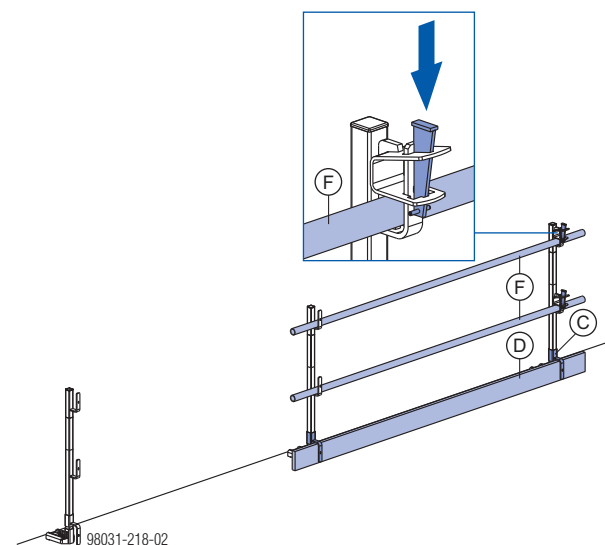
VARSEL

- Det må monteres en stillasrørholder som løftesikring på hver eneste rekkverksbøyle.
 - Hvert stillasrør må sikres mot å skli til siden med kilen til stillasrørholderen.
- Sett stillasrørholder D48mm i rekkverksbøylen.



E Stillasrørholder D48 mm

- Tre stillasrørene i stillasrørholder D48mm og fest dem med kilen.
- Løft sparkebordholder XP, sett sparkebordet inntil rekkverksstolpe XP og senk sparkebordholder XP igjen.

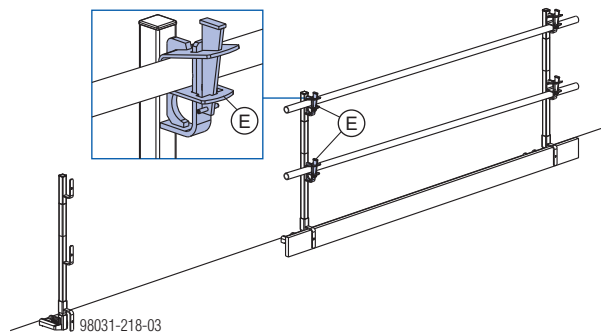


C Sparkebordholder XP

D Sparkebord

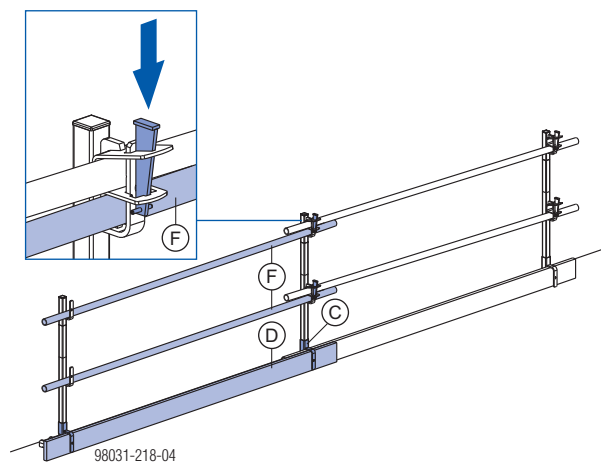
F Stillasrør

- ▶ Skyv på stillasrørholder D48mm på den andre siden av stillasrørene og sett den på rekkverksbøylen.



E Stillasrørholder D48 mm

- ▶ Tre stillasrørene for neste seksjon i stillasrørholder D48mm og fest dem med kilen.
- ▶ Løft sparkebordholder XP, sett sparkebordet inntil rekkverksstolpe XP og senk sparkebordholder XP igjen.



C Sparkebordholder XP

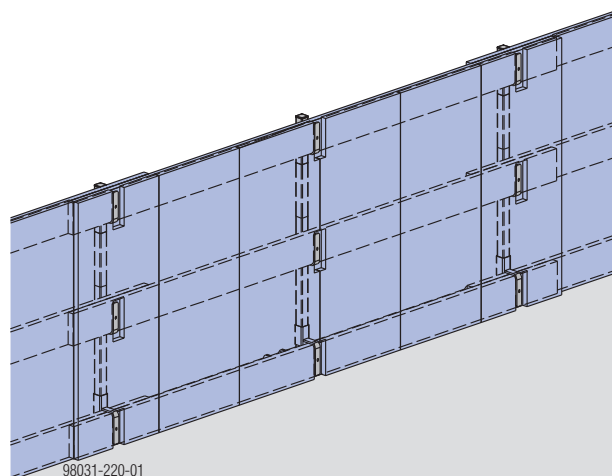
D Sparkebord

F Stillasrør

- ▶ Fra nå av gjentas trinnene 4 til 6 til enden av rekkverket er nådd.
- ▶ I enden av rekkverket fester du stillasrørene med kilene til stillasrørholder D48mm.

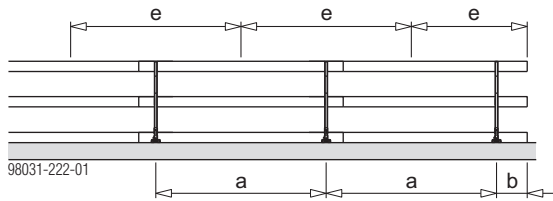
Med full beplanking

Løses av entreprenør, f.eks. med Doka-forskalingsfiné-
rer.



Mål

Generelle mål

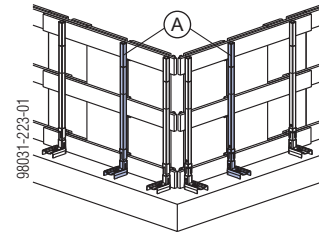


a ... Spennvidde
b ... Utkraging
e ... Influensbredde



VARSEL

Ved full beplanking må det monteres 2 ekstra rekkverksstolper XP (A) i hjørneområdet.



VARSEL

Det skal i prinsippet skilles mellom spennvidde (a) og influensbredde (e):

- Spennvidden er avstanden mellom rekkverksstolpene.
- Den tillatte influensbredden for en rekkverksstolpe er angitt i de respektive tabellene.
- Den faktiske influensbredden må beregnes og tilsvarer omtrent rekkverksstolpenes avstand a og omtrent $b + a/2$ i utkragingsområdet.



- Rekkverksstolpenes spennvidde (a) er omtrent lik influensbredden (e) hvis
 - de har regelmessig avstand
 - plankene går over hele lengden eller butter mot hverandre ved rekkverksstolpene
 - det ikke er noen utkraginger
- Vindforholdene i Europa blir stort sett registrert med vindtrykket $q=0,6 \text{ kN/m}^2$ iht. EN 13374 (markert i grått i tabellene).

NB:

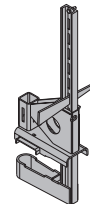
Trekomponenter i forbindelse med plattformen må minimum ha en styrke tilsvarende C24 i EN 338.

Følg nasjonale forskrifter for materialer til gangbaner og rekkverk.

Tillatt utkraging (b) på rekkverk

Rekkverkskomponent	Tillatt utkraging			
	Vindtrykk q [kN/m ²]			
	0,2	0,6	1,1	1,3
Sikringsgitter XP 2,70x1,20m	0,6 m	0,6 m	0,4 m	0,1 m
Rekkverksbord 2,5 x 12,5 cm	0,3 m			
Rekkverksbord 2,4 x 15 cm	0,5 m			
Rekkverksbord 3 x 15 cm	0,8 m			
Rekkverksbord 4 x 15 cm	1,4 m			
Rekkverksbord 3 x 20 cm	1,0 m			
Rekkverksbord 4 x 20 cm	1,6 m			
Rekkverksbord 5 x 20 cm	1,9 m			
Stillasrør 48,3 mm	1,3 m			

Rekkverksklemme XP 40cm Rekkverksklemme XP 85cm



Klemmes på betongen

Vindtrykk q [kN/m ²]	Tillatt influensbredde e [m]										
	Sikringsgitter XP 2,70x1,20m	Rekkverksbord								Stillasrør 48,3mm ²⁾	Full beplanking
		2,5 x 12,5 cm ¹⁾	2,4 x 15 cm	3 x 15 cm	4 x 15 cm	3 x 20 cm	4 x 20 cm	5 x 20 cm			
0,2	1,8	1,9	2,7	3,6	2,9	3,4	3,4	5,0	1,8		
0,6	1,8	1,9	2,7	3,3	2,4	2,4	2,4	5,0	1,3		
1,1	1,8	1,8	1,8	1,8	1,3	1,3	1,3	5,0	0,7		
1,3	1,8	1,5	1,5	1,5	1,1	1,1	1,1	4,4	0,6		

¹⁾ med sparkebord 3 x 20 cm, 4 x 20 cm eller 5 x 20 cm

²⁾ med sparkebord 5 x 20 cm

Skru-på sko XP



Forankring i betong B10

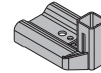
Forankringens kantavstand: min. 10 cm

Vindtrykk q [kN/m ²]	Tillatt influensbredde e [m]										
	Sikringsgitter XP 2,70x1,20m	Rekkverksbord								Stillasrør 48,3mm ²⁾	Full beplankning
		2,5 x 12,5 cm ¹⁾	2,4 x 15 cm	3 x 15 cm	4 x 15 cm	3 x 20 cm	4 x 20 cm	5 x 20 cm			
0,2	2,5	1,8	1,9	2,7	3,0	2,2	2,2	2,2	5,0	1,2	
0,6		1,8	1,9	2,7	2,8	2,0	2,0	2,0	5,0	1,1	
1,1		1,8	1,5	1,5	1,5	1,1	1,1	1,1	4,3	0,6	
1,3		1,6	1,3	1,3	1,3	0,9	0,9	0,9	3,7	0,5	

¹⁾ med sparkebord 3 x 20 cm, 4 x 20 cm eller 5 x 20 cm

²⁾ med sparkebord 5 x 20 cm

Rekkverkssko XP



Forankring med Doka-ekspressanker 16x125mm.

Karakteristisk terningsfasthet ($f_{ck, cube}$): ≥ 14 N/mm²

Forankringens kantavstand: min. 15 cm

Vindtrykk q [kN/m ²]	Tillatt influensbredde e [m]										
	Sikringsgitter XP 2,70x1,20m	Rekkverksbord								Stillasrør 48,3mm ²⁾	Full beplankning
		2,5 x 12,5 cm ¹⁾	2,4 x 15 cm	3 x 15 cm	4 x 15 cm	3 x 20 cm	4 x 20 cm	5 x 20 cm			
0,2	2,5	1,8	1,9	2,7	3,6	2,9	3,4	3,4	5,0	1,8	
0,6		1,8	1,9	2,7	3,3	2,4	2,4	2,4	5,0	1,3	
1,1		1,8	1,8	1,8	1,8	1,3	1,3	1,3	5,0	0,7	
1,3		1,8	1,5	1,5	1,5	1,1	1,1	1,1	4,4	0,6	

¹⁾ med sparkebord 3 x 20 cm, 4 x 20 cm eller 5 x 20 cm

²⁾ med sparkebord 5 x 20 cm

Trekraft i ekspressankeret:

$$E_d = 13,6 \text{ kN (F = 9,1 kN)}$$

Forankring med alternativ plugg, f.eks. Hilti kompaktplugg M12x50 i betongen C20/25

Forankringens kantavstand: min. 12 cm fra en komponenttykkelse på 15 cm

Vindtrykk q [kN/m ²]	Tillatt influensbredde e [m]										
	Sikringsgitter XP 2,70x1,20m	Rekkverksbord								Stillasrør 48,3mm ²⁾	Full beplankning
		2,5 x 12,5 cm ¹⁾	2,4 x 15 cm	3 x 15 cm	4 x 15 cm	3 x 20 cm	4 x 20 cm	5 x 20 cm			
0,2	2,5	1,8	1,9	3,0	3,0	2,0	2,0	2,0	5,0	1,1	
0,6		1,8	1,9	2,7	2,7	1,9	1,9	1,9	5,0	1,0	
1,1		1,8	1,5	1,5	1,5	1,1	1,1	1,1	4,1	0,5	
1,3		1,5	1,2	1,0	1,2	0,9	0,9	0,9	3,5	0,5	

¹⁾ med sparkebord 3 x 20 cm, 4 x 20 cm eller 5 x 20 cm

²⁾ med sparkebord 5 x 20 cm

Nødvendig bæreevne for alternative pluggar:

$$R_d \geq 9,9 \text{ kN (F}_{zul} \geq 6,6 \text{ kN)}$$

Følg produsentens gjeldende monteringsforskrifter.

Balkongadapter XP

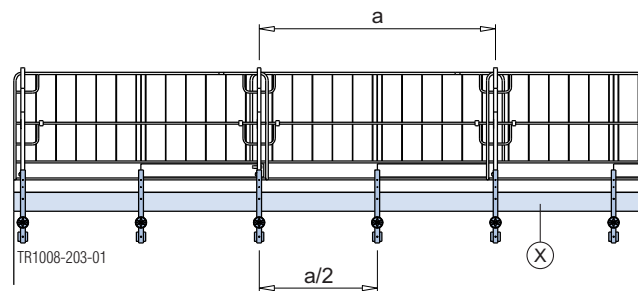


Forankring med gesimsanker 15,0 i betongen B10

Forankringens kantavstand: min. 8 cm fra en komponenttykkelse på 16 cm (ved prefabrikkerte betongdeler fra 14 cm)

Vindtrykk q [kN/m ²]	Tillatt influensbredde e [m]								
	Rekkverksstolpe XP 2,70x1,20m	Rekkverksbord							Stillasrør 48,3mm
		2,5 x 12,5 cm	2,4 x 15 cm	3 x 15 cm	4 x 15 cm	3 x 20 cm	4 x 20 cm	5 x 20 cm	
0,2	2,5	1,8	1,9	2,7	3,6	2,9	3,0	3,0	5,0
0,6		1,8	1,9	2,7	3,2	2,3	2,3	2,3	5,0
1,1		1,8	1,7	1,7	1,7	1,2	1,2	1,2	4,8
1,3		1,7	1,5	1,5	1,5	1,0	1,0	1,0	4,0

Dekkekantprofil XP



a ... Spennvidde

X Dekkesteng



VARSEL

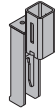
- For å støtte dekkestenet må det monteres ekstra dekkekantprofiler XP (dekkekantprofilenes avstand = a/2).
- Ta hensyn til tillatt utkraging for siderekkverk og dekkesteng.
- Ved dekkesteng med 2 stk. forskalingsfinéerer 3-SO 21mm må man være obs på følgende:
 - Tillatt spennvidde (a) for rekkverksstolper XP: 2,0 m
 - Skrue fast utkragingene slik at de ikke kan bøyes.

Vindtrykk q [kN/m ²]	Tillatt spennvidde a [m] for rekkverksstolper XP 1,20m								
	Sikringsgitter XP 2,70x1,20m	Rekkverksbord							Stillasrør 48,3mm
		2,5 x 12,5 cm	2,4 x 15 cm	3 x 15 cm	4 x 15 cm	3 x 20 cm	4 x 20 cm	5 x 20 cm	
0,2	2,5	1,8	1,9	2,5	2,5	2,5	2,5	2,5	2,5
0,6		1,8	1,9	2,5	2,5	2,5	2,5	2,5	2,5
1,1		1,8	1,9	2,0	2,0	1,5	1,5	1,5	2,5
1,3		1,8	1,7	1,7	1,7	1,2	1,2	1,2	2,5

Maks. trekkraft som forekommer i forankringen med alternativ forankring, f.eks. med gesimsanker 15,0: 11 kN

Følg produsentens gjeldende monteringsforskrifter.

Trappebrakett XP



Forankring med Doka-ekspressanker 16x125mm i betongen C20/25

Forankringens kantavstand: min. 15 cm

Vindtrykk q [kN/m ²]	Tillatt influensbredde e [m]							
	Sikringsgitter XP 2,70x1,20m ²⁾	Rekkverksbord						
		2,5 x 12,5 cm ¹⁾	2,4 x 15 cm	3 x 15 cm	4 x 15 cm	3 x 20 cm	4 x 20 cm	5 x 20 cm
0,2	2,5	1,8	1,9	2,7	3,6	2,9	3,4	3,4
0,6		1,8	1,9	2,7	3,3	2,4	2,4	2,4
1,1		1,8	1,8	1,8	1,8	1,3	1,3	1,3
1,3		1,8	1,5	1,5	1,5	1,1	1,1	1,1

¹⁾ med sparkebord 3 x 20 cm, 4 x 20 cm eller 5 x 20 cm

²⁾ Kan kun brukes ved horisontale endesteng på dekkeanten.

Trekraft i ekspressankeret:
 $E_d = 15,1 \text{ kN}$ ($F = 10,1 \text{ kN}$)

Forankring med alternativ plugg, f.eks. Hilti kompaktplugg M12x50 i betongen C20/25

Forankringens kantavstand: min. 12 cm

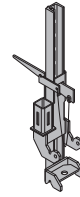
Vindtrykk q [kN/m ²]	Tillatt influensbredde e [m]							
	Sikringsgitter XP 2,70x1,20m ²⁾	Rekkverksbord						
		2,5 x 12,5 cm ¹⁾	2,4 x 15 cm	3 x 15 cm	4 x 15 cm	3 x 20 cm	4 x 20 cm	5 x 20 cm
0,2	2,5	1,8	1,9	2,7	2,7	1,8	1,8	1,8
0,6		1,8	1,9	2,6	2,6	1,9	1,9	1,9
1,1		1,7	1,4	1,4	1,4	1,0	1,0	1,0
1,3		1,4	1,2	1,2	1,2	0,9	0,9	0,9

¹⁾ med sparkebord 3 x 20 cm, 4 x 20 cm eller 5 x 20 cm

²⁾ Kan kun brukes ved horisontale endesteng på dekkeanten.

Nødvendig bæreevne for alternative plugger:
 $R_d \geq 9,9 \text{ kN}$ ($F_{zul} \geq 6,6 \text{ kN}$)
 Følg produsentens gjeldende monteringsforskrifter.

Dekkekantsklemme XP



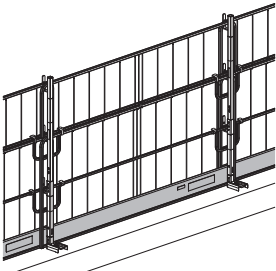
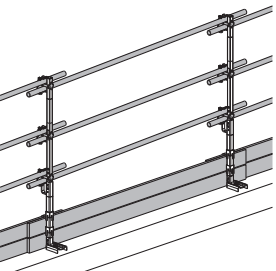
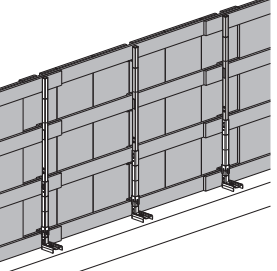
Festing med bøyle

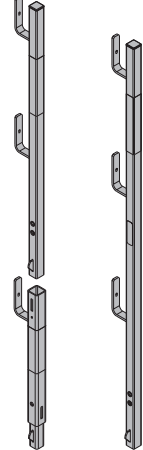
Vindtrykk q [kN/m ²]	Tillatt influensbredde e [m]									
	Sikringsgitter XP 2,70x1,20m	Rekkverksbord								
		2,5 x 12,5 cm ¹⁾	2,4 x 15 cm	3 x 15 cm	4 x 15 cm	3 x 20 cm	4 x 20 cm	5 x 20 cm	Stillasrør 48,3mm ²⁾	Full beplankning
0,2	2,5	1,8	1,9	2,7	3,0	2,2	2,2	2,2	5,0	1,2
0,6		1,8	1,9	2,7	2,8	2,0	2,0	2,0	5,0	1,1
1,1		1,8	1,5	1,5	1,5	1,1	1,1	1,1	4,3	0,6
1,3		1,6	1,3	1,3	1,3	0,9	0,9	0,9	3,7	0,5

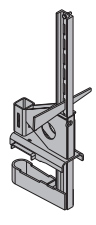
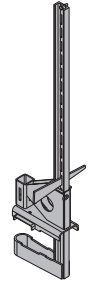
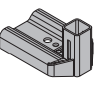
¹⁾ med sparkebord 3 x 20 cm, 4 x 20 cm eller 5 x 20 cm

²⁾ med sparkebord 5 x 20 cm

Siderekkverk på konstruksjonen - rekkverkshøyde inntil 1,80 m

	Sikringsgitter XP	Rekkverksbord	Stillasrør	Full beplankning
Rekkverk				
	98031-235-01 Rekkverkshøyde: 170 cm	98031-230-01 Rekkverkshøyde: 177 cm (med 15 cm brede rekkverksbord)	98031-231-01 Rekkverkshøyde: 167 cm	98031-232-01 Rekkverkshøyde: 177 cm (med 15 cm brede rekkverksbord)

Rekkverksstolpe XP 1,20m og rekkverksstolpe XP 0,60m eller rekkverksstolpe XP 1,80m


	Rekkverksklemme XP 40cm	Rekkverksklemme XP 85cm	Rekkverkssko XP
Fester			
Bruksområder	<ul style="list-style-type: none"> ▪ Klemmeområde: 2 - 43 cm ▪ Feste for betongdekker 	<ul style="list-style-type: none"> ▪ Klemmeområde: 2 - 85 cm ▪ Fest foran, f.eks. på gesimsklaffer på broer 	<ul style="list-style-type: none"> ▪ Feste til gulv ved betongdekker
Forankringer			<ul style="list-style-type: none"> ▪ med Doka ekspressanker 16 x 125 mm

Montere rekkverksstolpe XP

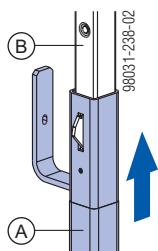
Rekkverksstolpe XP 1,20m og 0,60m

! VARSEL

Grunnprinsippene i systemet (montering, rekkverkstyper etc.) er de samme som med rekkverkshøyde på 1,20 m.

Bruk med sikringsgitre XP eller rekkverksbord

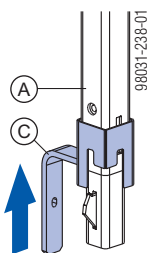
- Sett rekkverksstolpe XP 0,60m i rekkverksstolpe XP 1,20m fra undersiden slik at sikringen går i lås ("Easy-Click-funksjon").



- A Rekkverksstolpe XP 0,60m
- B Rekkverksstolpe XP 1,20 m

- Pass på at sikringen klikker på plass.
 - Rekkverksbøyler må peke i retning av bygningens innside.

- Skyv sparkebordholder XP 0,60m på rekkverksstolpe XP 0,60m nedenfra (ikke nødvendig ved sikringsgitter XP).



- A Rekkverksstolpe XP 0,60m
- C Sparkebordholder XP 0,60m

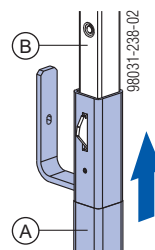
- Sparkebordbøylen må peke nedover og i retning av bygningen innside.

- Festes i byggverket på samme måte som når rekkverkshøyden er 1,20 m.

Bruk med stillasrør

Rørholder D34/48mm

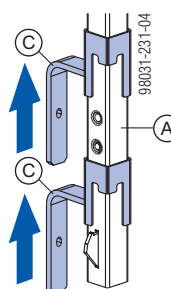
- Sett rekkverksstolpe XP 0,60m i rekkverksstolpe XP 1,20m fra undersiden slik at sikringen går i lås ("Easy-Click-funksjon").



- A Rekkverksstolpe XP 0,60m
- B Rekkverksstolpe XP 1,20 m

- Pass på at sikringen klikker på plass.
 - Rekkverksbøyler må peke i retning av bygningens innside.

- Skyv 2 stk. sparkebordholdere XP 0,60m på rekkverksstolpe XP 0,60m fra undersiden.



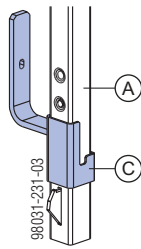
- A Rekkverksstolpe XP 0,60m
- C Sparkebordholder XP 0,60m

- Sparkebordbøylen må peke nedover og i retning av bygningen innside.

- Festes i byggverket på samme måte som når rekkverkshøyden er 1,20 m.

Stillasrørholder D48 mm

- Skyv sparkebordholder XP 1,20m på rekkverksstolpe XP 1,20m nedenfra.



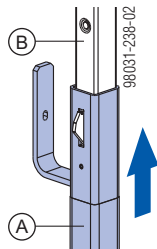
A Rekkverksstolpe XP 1,20 m

C Sparkebordholder XP 1,20m



Sparkebordbøylen må peke oppover og i retning av bygningen innside.

- Sett rekkverksstolpe XP 0,60m i rekkverksstolpe XP 1,20m fra undersiden slik at sikringen går i lås ("Easy-Click-funksjon").



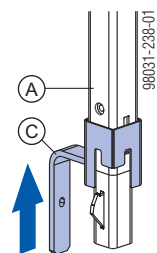
A Rekkverksstolpe XP 0,60m

B Rekkverksstolpe XP 1,20 m



- Pass på at sikringen klikker på plass.
- Rekkverksbøyler må peke i retning av bygningens innside.

- Skyv sparkebordholder XP 0,60m på rekkverksstolpe XP 0,60m nedenfra (ikke nødvendig ved sikringsgitter XP).



A Rekkverksstolpe XP 0,60m

C Sparkebordholder XP 0,60m



Sparkebordbøylen må peke nedover og i retning av bygningen innside.

- Festes i byggverket på samme måte som når rekkverkhøyden er 1,20 m.

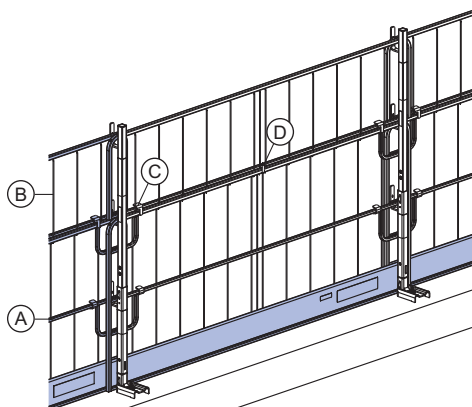
Rekkverksstolpe XP 1,80m

- Rekkverksstolpe XP 1,80m monteres på tilsvarende måte som rekkverksstolpe XP 1,20m.
- Dersom det monteres andre rekkverk i stedet for sikringsgitter, må sparkebordholder XP 1,20m brukes i tillegg.

Montere rekkverk

Med sikringsgitter XP (høyde 1,20m og 0,60m)

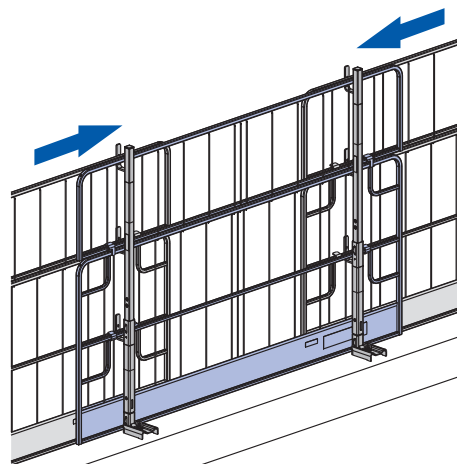
- ▶ Hekt sikringsgitter XP (høyde 1,20m) i de 4 nedre rekkverksstolpene.
- ▶ Hekt sikringsgitter XP (høyde 0,60m) i de to øvre rekkverksbøyler, slik at stablebøyler ligger på nedre sikringsgitter.
- ▶ Fest de to sikringsgitterne til hverandre med borrelås.



98031-235-01

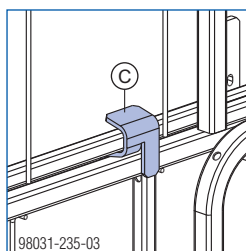


- Dersom det er mindre avstand mellom rekkverksstolpene, kan sikringsgitterne XP også overlappes.



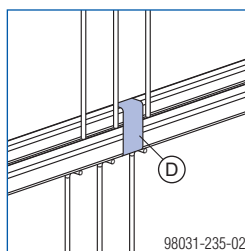
98031-239-01

Detalj stablebøyle



98031-235-03

Detalj borrelås



98031-235-02

A Sikringsgitter XP (høyde 1,20m)

B Sikringsgitter XP (høyde 0,60m)

C Stablebøyle

D Borrelås 30x380mm

(følger med sikringsgitter XP (høyde 0,60m))

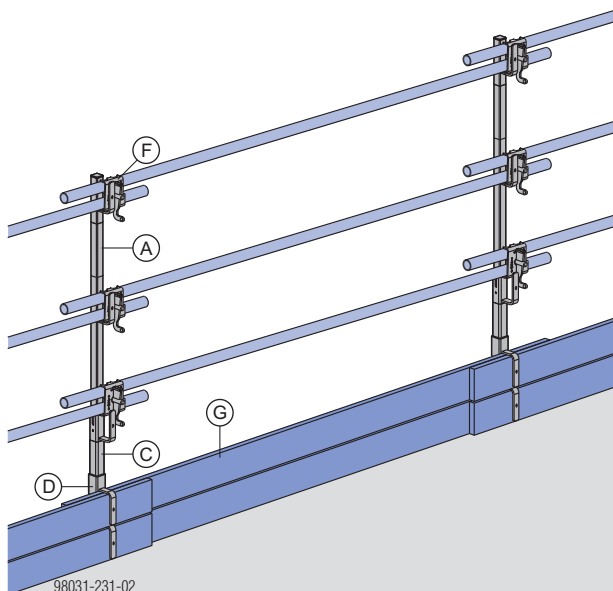
NB:

Det er ikke mulig å løfte rekkverket slik som når rekkverkshøyden er 1,20 m.

Med rekkverksbord, stillasrør eller full beplankning

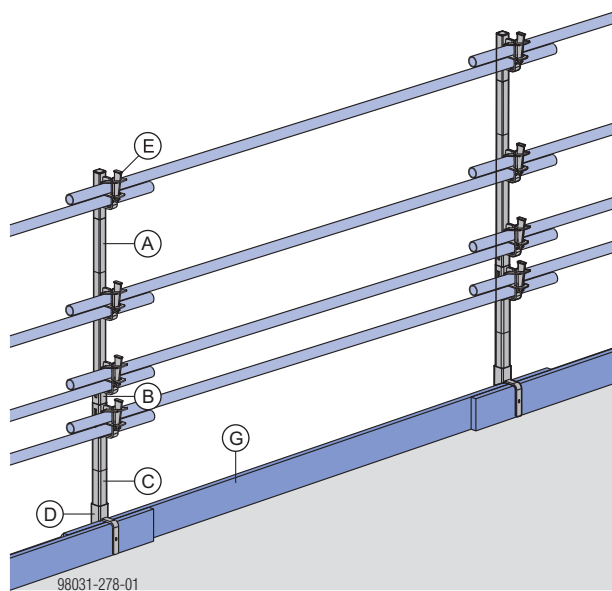
- ▶ Rekkverksbord, stillasrør eller full beplankning monteres på samme måte som når rekkverkshøyden er 1,20 m.

Eksempel på bruk av stillasrør og stillasrørholder D34/48mm



- A Rekkverksstolpe XP 1,20 m
- C Rekkverksstolpe XP 0,60m
- D Sparkebordholder XP 0,60m (det er nødvendig med 2 stk. per rekkverksstolpe)
- F Stillasrørholder D34/48mm
- G Sparkebord (2 planker over hverandre)

Eksempel på bruk av stillasrør og stillasrørholder D48mm



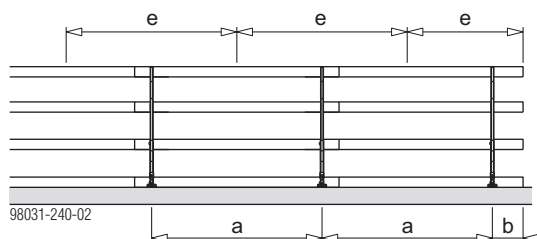
- A Rekkverksstolpe XP 1,20 m
- B Sparkebordholder XP 1,20m
- C Rekkverksstolpe XP 0,60m
- D Sparkebordholder XP 0,
- E Stillasrørholder D48 mm
- G Sparkebord

Mål

Generelle mål

NB:

Dimensjonene gjelder for oppsetting av siderekkerk både med rekkverksstolper XP 1,20m og 0,60m og rekkverksstolper 1,80m.

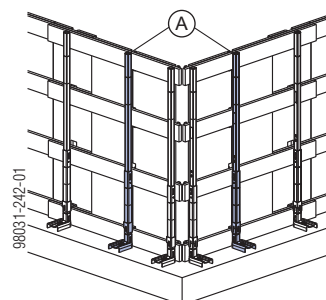


- a ... Spennvidde
b ... Utkraging
e ... Influensbredde



VARSEL

Ved full beplanking må det monteres 2 ekstra rekkverksstolper XP (A) i hjørneområdet.



VARSEL

Det skal i prinsippet skilles mellom spennvidde (a) og influensbredde (e):

- Spennvidden er avstanden mellom rekkverksstolpene.
 - Den tillatte influensbredden for en rekkverksstolpe er angitt i de respektive tabellene.
 - Den faktiske influensbredden kan kun bestemmes gjennom en beregning og tilsvarer omtrent rekkverksstolpenes avstand a og omtrent $b + a/2$ i utkragingsområdet.
- Rekkverksstolpenes spennvidde (a) er omtrent lik influensbredden (e) hvis
- de har regelmessig avstand
 - plankene går over hele lengden eller butter mot hverandre ved rekkverksstolpene
 - det ikke er noen utkraginger
- Vindforholdene i Europa blir stort sett registrert med vindtrykket $q=0,6 \text{ kN/m}^2$ iht. EN 13374 (markert i grått i tabellene).



NB:

Trekomponenter i forbindelse med plattformen må minimum ha en styrke tilsvarende C24 i EN 338.

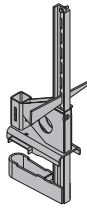
Følg nasjonale forskrifter for materialer til gangbaner og rekkverk.

Tillatt utkraging (b) på rekkverk

Rekkverkskomponent	Tillatt utkraging			
	Vindtrykk q [kN/m ²]			
	0,2	0,6	1,1	1,3
Sikringsgitter XP 2,70x1,20m	0,6 m	0,6 m	0,4 m	0,1 m
Rekkverksbord 2,5 x 12,5 cm	0,3 m			
Rekkverksbord 2,4 x 15 cm	0,5 m			
Rekkverksbord 3 x 15 cm	0,8 m			
Rekkverksbord 4 x 15 cm	1,4 m			
Rekkverksbord 3 x 20 cm	1,0 m			
Rekkverksbord 4 x 20 cm	1,6 m			
Rekkverksbord 5 x 20 cm	1,9 m			
Stillasrør 48,3 mm	1,3 m			

Rekkverksklemme XP 40cm

RekkverksklemmeXP 85cm



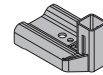
Klemmes på betongen

Vindtrykk q [kN/m ²]	Tillatt influensbredde e [m]								
	Sikringsgitter XP 2,70x1,20m og 2,70x0,60m	Rekkverksbord							
		2,5 x 12,5 cm ¹⁾	2,4 x 15 cm	3 x 15 cm	4 x 15 cm	3 x 20 cm	4 x 20 cm	5 x 20 cm	Stillasrør 48,3mm ²⁾
0,2	2,5	1,6	1,3	1,3	1,3	0,9	0,9	0,9	3,2
0,6		1,6	1,3	1,3	1,3	0,9	0,9	0,9	3,2
1,1		1,1	0,9	0,9	0,9	0,7	0,7	0,7	2,3
1,3		0,9	0,8	0,8	0,8	0,6	0,6	0,6	1,9
		2,3	0,9	0,8	0,8	0,6	0,6	0,6	1,9

¹⁾ med sparkebord 3 x 20 cm, 4 x 20 cm eller 5 x 20 cm

²⁾ med sparkebord 5 x 20 cm

Rekkverkssko XP



Forankring med Doka-ekspressanker 16x125mm.

Karakteristisk terningsfasthet ($f_{ck, cube}$): $\geq 14 \text{ N/mm}^2$

Forankringens kantavstand: min. 15 cm

Vindtrykk q [kN/m ²]	Tillatt influensbredde e [m]								
	Sikringsgitter XP 2,70x1,20m og 2,70x0,60m	Rekkverksbord							
		2,5 x 12,5 cm ¹⁾	2,4 x 15 cm	3 x 15 cm	4 x 15 cm	3 x 20 cm	4 x 20 cm	5 x 20 cm	Stillasrør 48,3mm ²⁾
0,2	2,5	1,6	1,3	1,3	1,3	0,9	0,9	0,9	3,2
0,6		1,6	1,3	1,3	1,3	0,9	0,9	0,9	3,2
1,1		1,1	0,9	0,9	0,9	0,7	0,7	0,7	2,3
1,3		0,9	0,8	0,8	0,8	0,6	0,6	0,6	1,9
		2,3	0,9	0,8	0,8	0,8	0,6	0,6	1,9

¹⁾ med sparkebord 3 x 20 cm, 4 x 20 cm eller 5 x 20 cm

²⁾ med sparkebord 5 x 20 cm

Trekraft i ekspressankeret:
 $E_d = 14,0 \text{ kN}$ ($F = 9,0 \text{ kN}$)

Forankring med Doka-ekspressanker 16x125mm i betongen C20/25

Forankringens kantavstand: min. 15 cm

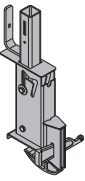
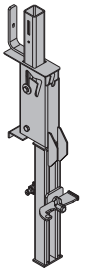
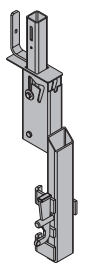
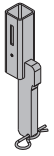
Vindtrykk q [kN/m ²]	Tillatt influensbredde e [m]										
	Sikringsgitter XP 2,70x1,20m og 2,70x0,60m	Rekkverksbord								Stillasrør 48,3mm ²⁾	Full beplankning
		2,5 x 12,5 cm ¹⁾	2,4 x 15 cm	3 x 15 cm	4 x 15 cm	3 x 20 cm	4 x 20 cm	5 x 20 cm			
0,2	2,5	1,8	1,9	2,7	3,6	2,9	3,3	3,3	5,0	1,5	
0,6		1,8	1,9	2,7	2,8	2,1	2,1	2,1	5,0	0,9	
1,1		1,8	1,5	1,5	1,5	1,1	1,1	1,1	3,7	0,5	
1,3		1,6	1,3	1,3	1,3	1,0	1,0	1,0	3,2	0,4	
		2,3	1,6	1,3	1,3	1,3	1,0	1,0	1,0	3,2	0,4


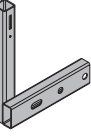
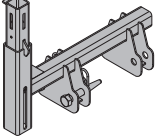
¹⁾ med sparkebord 3 x 20 cm, 4 x 20 cm eller 5 x 20 cm

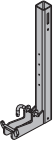
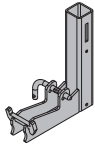
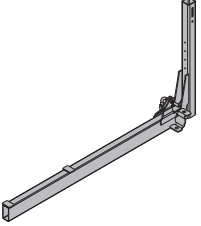
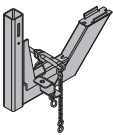
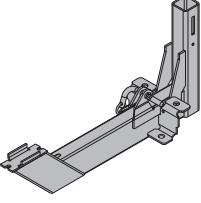
²⁾ med sparkebord 5 x 20 cm

Trekraft i ekspressankeret:
 $E_d = 22,9 \text{ kN}$ ($F = 15,3 \text{ kN}$)

Siderekkverk på forskalingen

Adapter XP	Bruksområder/forskingssystem
Framax adapter XP 	<ul style="list-style-type: none"> ▪ Kassettforsking Framax Xlife plus ▪ Kassettforsking Framax Xlife ▪ Kassettforsking Alu-Framax Xlife
Frami adapter XP 	<ul style="list-style-type: none"> ▪ Kassettforsking Frami Xlife
Veggforskalings adapter XP 	<ul style="list-style-type: none"> ▪ Veggforsking Top 50 ▪ Veggforsking Top 100 tec ▪ Veggforsking FF20 ▪ Veggforsking FF100 tec ▪ Rundforsking H20
Konsolladapter XP FRR 50/30 	<ul style="list-style-type: none"> ▪ Framax konsoll 90 eller Framax konsoll 90 EP ▪ Frami stillas/støtte-ramme ▪ Gesimsbjelke T 1,40m ▪ Innstikksbjelke T 0,20m ▪ Gesimsplattform T 2,70m

Adapter XP	Bruksområder/forskingssystem
Rekkverksklemme XP 40cm 	<ul style="list-style-type: none"> ▪ Kassettdেকে Doka ▪ Doka-ferdigplattformer ▪ Innplanking ▪ Klemmeområde: 2 - 43 cm
Stegadapter XP 	<ul style="list-style-type: none"> ▪ Multifunksjonsbjelke ▪ Top100 tec bjelke ▪ Dokaflex 1-2-4 ▪ Doka bjelke H20 ▪ Dokamatic dekkebord ▪ Gesimsplattform T 2,70m
Dokamatic adapter XP 	<ul style="list-style-type: none"> ▪ Dokamatic dekkebord

Adapter XP	Bruksområder/forskingssystem
Dokadek rekkverkssko kort 	<ul style="list-style-type: none"> ▪ Kassettdেকে Dokadek 30
Dokadek rekkverkssko kort 1,20m 	<ul style="list-style-type: none"> ▪ Kassettdেকে Dokadek 30 ▪ Kassettdেকে Dokadek 20
Dokadek rekkverkssko lang 	<ul style="list-style-type: none"> ▪ Kassettdেকে Dokadek 30
Dokadek rekkverkssko lang 1,20m 	<ul style="list-style-type: none"> ▪ Kassettdেকে Dokadek 30
Dokadek 20 rekkverkssko lang 1,20m 	<ul style="list-style-type: none"> ▪ Kassettdেকে Dokadek 20



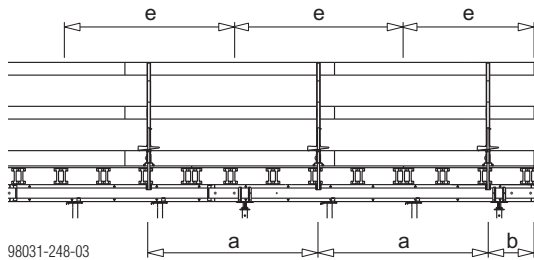
VARSEL

Grunnprinsippene i systemet (montering, rekkverkstyper etc.) er de samme som med siderekkverk på konstruksjonen.



Detaljert informasjon om montering av XP-adapter finner du i den aktuelle brukerinformasjonen.

Generelle mål



98031-248-03

- a ... Spennvidde
b ... Utkraging
e ... Influensbredde



VARSEL

Det skal i prinsippet skilles mellom spennvidde (**a**) og influensbredde (**e**):

- Spennvidden er avstanden mellom rekkverksstolpene.
- Den tillatte influensbredden for en rekkverksstolpe er angitt i de respektive tabellene.
- Den faktiske influensbredden må beregnes og tilsvarer omtrent rekkverksstolpenes avstand a og omtrent $b + a/2$ i utkragingsområdet.



- Rekkverksstolpenes spennvidde (**a**) er omtrent lik influensbredden (**e**) hvis
 - de har regelmessig avstand
 - plankene går over hele lengden eller butter mot hverandre ved rekkverksstolpene
 - det ikke er noen utkrageringer
- Vindforholdene i Europa blir stort sett registrert med vindtrykket $q=0,6 \text{ kN/m}^2$ iht. EN 13374 (markert i grått i tabellene).

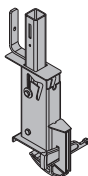
NB:

Trekomponenter i forbindelse med plattformen må minimum ha en styrke tilsvarende C24 i EN 338. Følg nasjonale forskrifter for materialer til gangbaner og rekkverk.

Tillatt utkraging (b) på rekkverk

Rekkverkskomponent	Tillatt utkraging			
	Vindtrykk q [kN/m ²]			
	0,2	0,6	1,1	1,3
Sikringsgitter XP 2,70x1,20m	0,6 m	0,6 m	0,4 m	0,1 m
Rekkverksbord 2,5 x 12,5 cm	0,3 m			
Rekkverksbord 2,4 x 15 cm	0,5 m			
Rekkverksbord 3 x 15 cm	0,8 m			
Rekkverksbord 4 x 15 cm	1,4 m			
Rekkverksbord 3 x 20 cm	1,0 m			
Rekkverksbord 4 x 20 cm	1,6 m			
Rekkverksbord 5 x 20 cm	1,9 m			
Stillasrør 48,3 mm	1,3 m			

Framax adapter XP

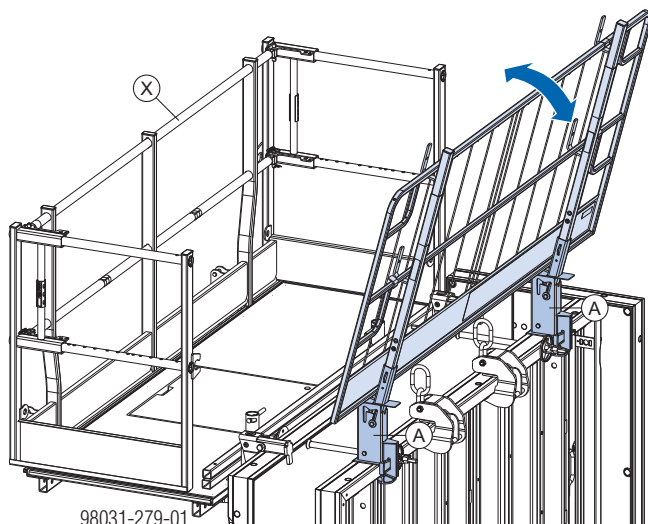


Framax-adapter XP brukes til å sette opp rekkverk på kontraforskalingen.

Kjennetegn:

- Kan monteres på liggende forskaling.
- Sikkerhet fra begynnelsen av.
- Kan monteres ved alle stående og liggende elementstørrelser.
- Integriert tippfunksjon (15°) for bedre plass (f.eks. støping).

Brukseksempel



A Framax adapter XP

X F.eks. Xsafe plus plattform

Mål

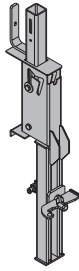
Kassettforskaling Framax Xlife

Vindtrykk q [kN/m ²]	Tillatt spennvidde a [m]			
	Sikringsgitter XP 2,70x1,20m	Rekkverksbord		
		2,4 x 15 cm	3 x 15 cm	4 x 15 cm
0,2	2,5	1,9	2,7	3,3
0,6				
1,1				
1,3	—			

Kassettforskaling Alu-Framax Xlife

Vindtrykk q [kN/m ²]	Tillatt spennvidde a [m]			
	Sikringsgitter XP 2,70x1,20m	Rekkverksbord		
		2,4 x 15 cm	3 x 15 cm	4 x 15 cm
0,2	2,5	1,9	2,7	3,3
0,6				3,1
1,1				
1,3	—		2,6	2,6

Frami-adapter XP

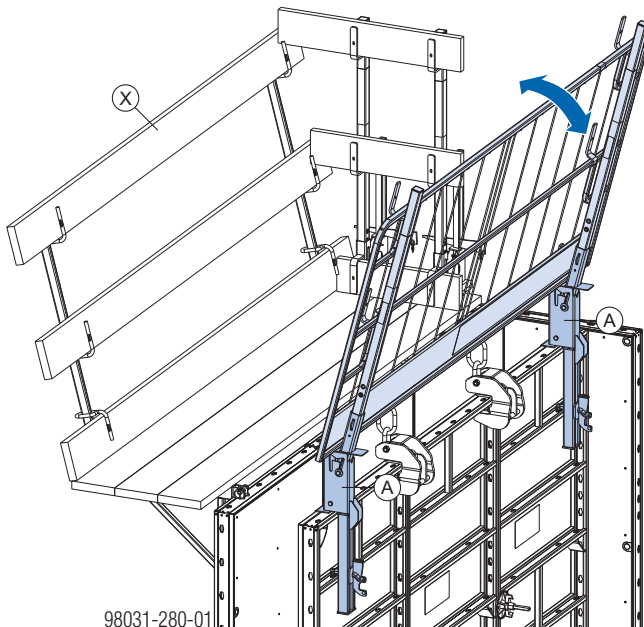


Frami-adapter XP brukes til å sette opp rekkverk på kontraforskalingen.

Kjennetegn:

- Kan monteres på liggende forskaling.
- Sikkerhet fra begynnelsen av.
- Kan monteres ved alle stående og liggende elementstørrelser.
- Integrert tippfunksjon (15°) for bedre plass (f.eks. støping).

Eksempel på bruk



A Frami-adapter XP

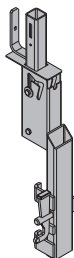
X F.eks. Xsafe plus plattform

Mål

Kassettforskaling Frami Xlife

Vindtrykk q [kN/m ²]	Tillatt spennvidde a [m]			
	Sikringsgjitter XP 2,70x1,20m	Rekkverksbord		
		2,4 x 15 cm	3 x 15 cm	4 x 15 cm
0,2	2,5	1,9	2,7	3,3
0,6				
1,1				
1,3				

Veggforskalingsadapter XP



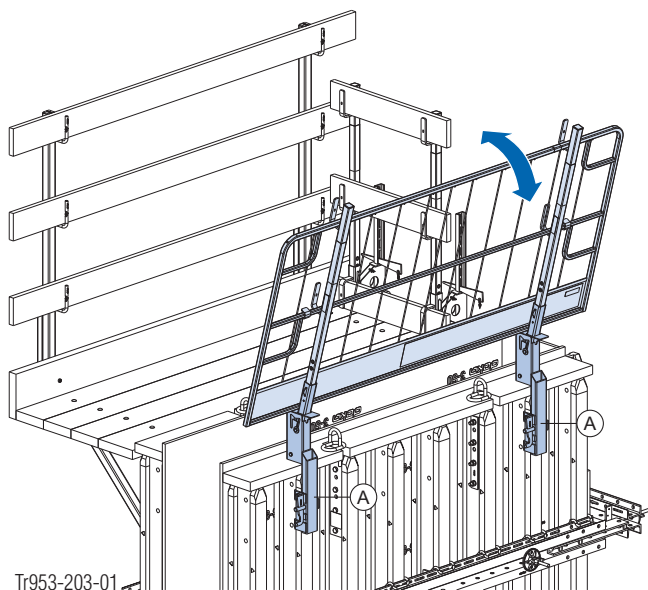
Veggforskalingsadaptere brukes til å sette opp rekkverk på kontraforskalingen.

Kjennetegn:

- Kan monteres på forskaling som ligger på bakken.
- Sikkerhet fra begynnelsen av.
- Kan brukes på alle elementstørrelser.
- Integrert tippfunksjon (15°) for bedre plass (f.eks. støping).
- Ved rundforskaling H20 kan det være diverse begrensninger på grunn av forskjellige forskalingsradier og bruk av utvendige og innvendige elementer. Dette må kontrolleres på det enkelte prosjekt.

Brukseksempel

Veggforskaling Top 50



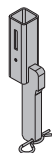
A Veggforskalingsadapter XP

Mål

Veggforskaling Top50, Top 100 tec, FF20, FF100 tec og rundforskaling H20

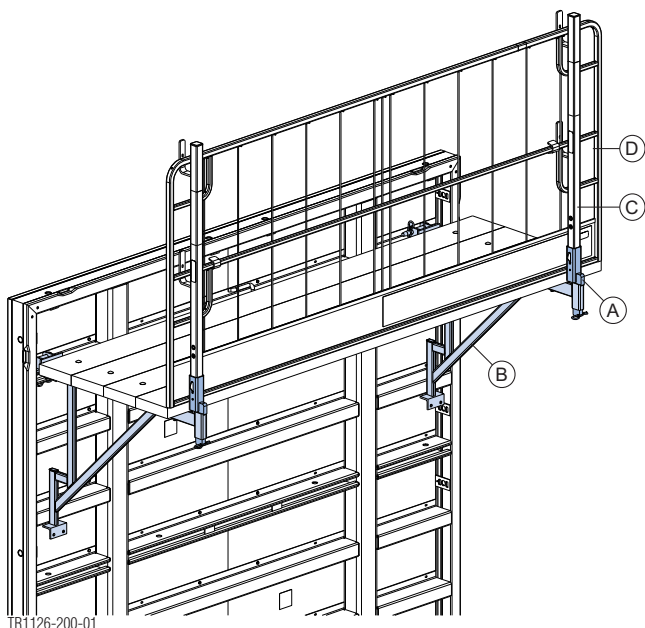
Vindtrykk q [kN/m ²]	Tillatt spennvidde a [m]			
	Sikringsgitter XP 2,70x1,20m	Rekkverksbord		
		2,4 x 15 cm	3 x 15 cm	4 x 15 cm
0,2	2,5	1,9	2,7	3,3
0,6			2,4	2,4
1,1	2,0	1,9	2,0	2,0
1,3	—		2,0	2,0

Konsolladapter XP FRR 50/30



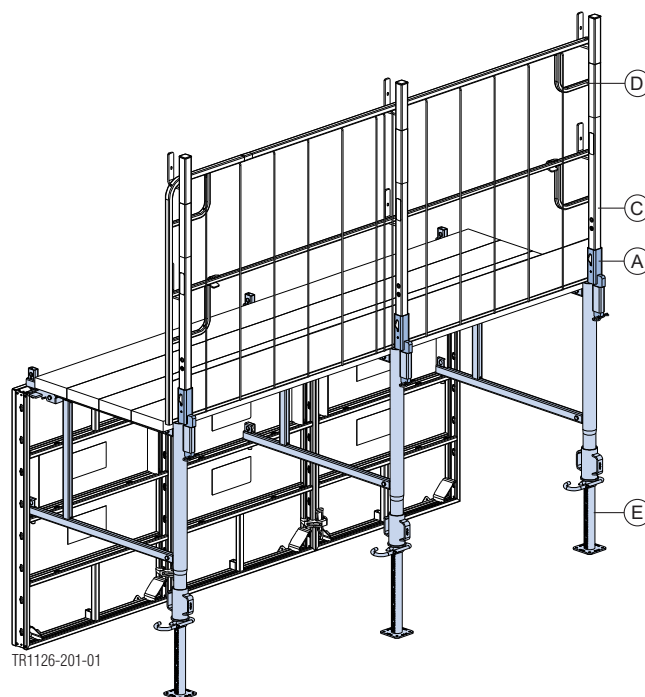
Konsolladapter XP FRR 50/30 brukes til å sette opp siderekkverksystem XP på plattformer som alternativ til rekkverk 1,00m.

Brukseksempel Framax-konsoll 90



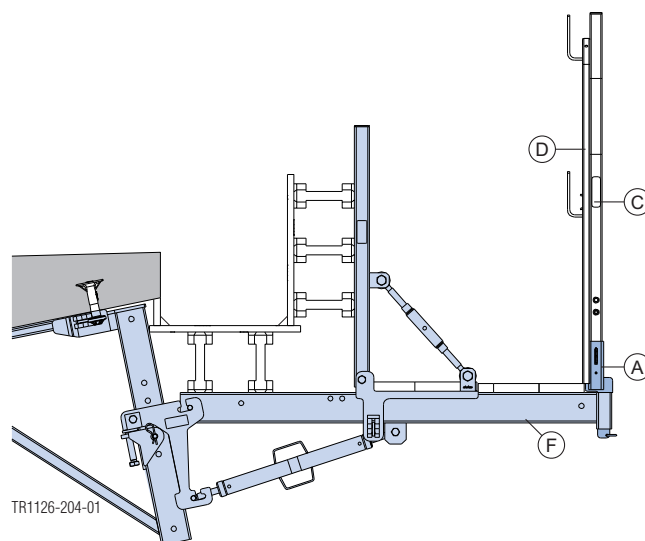
- A Konsolladapter XP FRR 50/30
- B Framax konsoll 90
- C Rekkverksstolpe XP
- D Sikringsgitter XP

Brukseksempel Frami stillas/støtte-ramme



- A Konsolladapter XP FRR 50/30
- C Rekkverksstolpe XP
- D Sikringsgitter XP
- E Frami stillas/støtte-ramme

Brukseksempel kantdragerforskaling T



- A Konsolladapter XP FRR 50/30
- C Rekkverksstolpe XP
- D Sikringsgitter XP
- F Gesimsbjelke T 1,40m

Mål

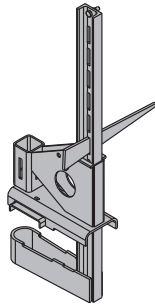


De tillatte influensbreddene til rekkverksstolpene XP endres ikke ved bruk av konsolladapter XP FRR 50/30. Du finner dem i den aktuelle brukerinformasjonen.

Rekkverksklemme XP 40cm

Rekkverksklemme XP 40cm brukes til å klemme fast rekkverksstolpe XP på frontsiden av betongdekker eller på Doka-bjelker.

- For rekkverkshøyder 1,20 m
- For rekkverkshøyder 1,80 m med ekstra tiltak



Klemmeområde: 2 - 43 cm



ADVARSEL

- ▶ Rekkverksklemme XP 40cm må kun festes til komponenter som også garanterer sikker avledning av kreftene.



ADVARSEL

Det er fare for at forskalingsbjelkene velter!

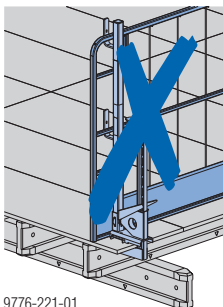
- ▶ Rekkverksklemme XP 40cm må kun monteres på forskalingsbjelker når de er sikret mot å velte.



ADVARSEL

Fare for brudd i forskalingsfinérene!

- ▶ Det er forbudt med feste til bare forskalingsfinéer.



9776-221-01

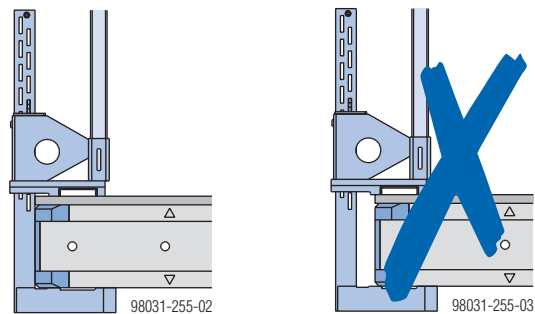
Siderekkverk på dekkforskaling

Rekkverkshøyde 1,20 m

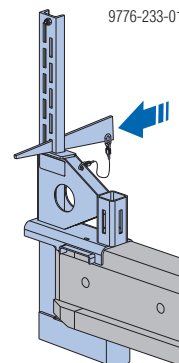
Montering

Feste er mulig i hovedbjelkens tverretning eller hovedbjelkens lengderetning.

- ▶ For regulering av klemmeområdet til rekkverksklemme XP 40cm - fjern kilen fra slissen.
- ▶ Skyv rekkverksklemme XP 40cm på Doka-bjelken til den ligger inntil frontsiden.

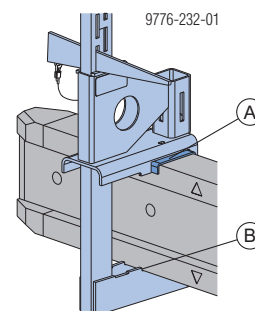


- ▶ Slå inn kilen helt til hammeren preller av.



VARSEL

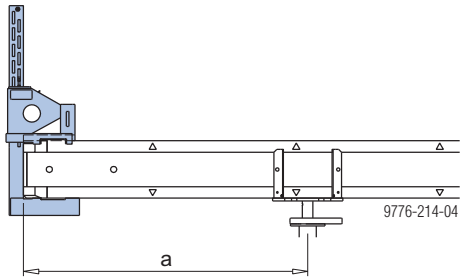
Ved montering på tvers av bjelken må bjelken festes i utsparingene til rekkverksklemme XP.



A Øvre utsparing

B Nedre utsparing

- ▶ Legg på ferdigmonterte bjelker enten som hoved- eller tverrbjelker.



a ... maks. utkraging Doka-bjelke H20 3,90m: 109,0 cm



VARSEL

- Sikre utragende bjelker mot løfting og velting.
- Videre montering av rekkverket gjøres etter at overkonstruksjonen er ferdigstilt.

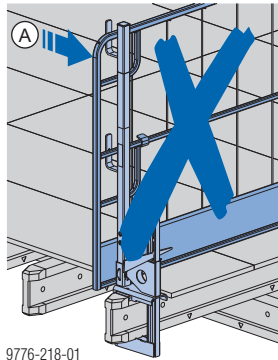
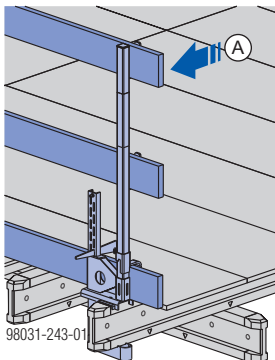
- ▶ Skyv sparkebordholder XP på rekkverksstolpe XP nedenfra (ikke nødvendig ved sikringsgitter XP).
- ▶ Sett rekkverksstolpe XP i stolpefestet til rekkverksklemme XP 40cm slik at sikringen går i lås ("Easy-Click-funksjon").



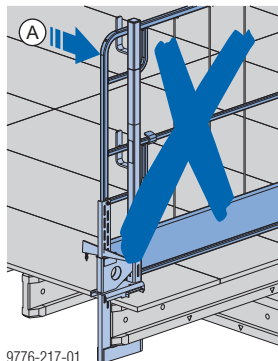
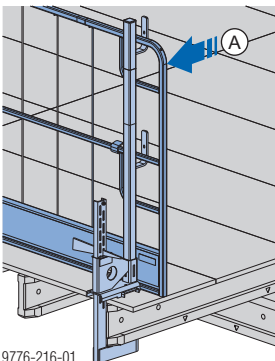
Pass på at sikringen klikker på plass.

- ▶ Hekt på sikringsgitter XP eller rekkverksbord og fest dem.

Bruk i tverrbjelkeretning



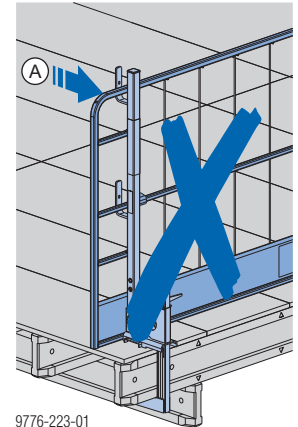
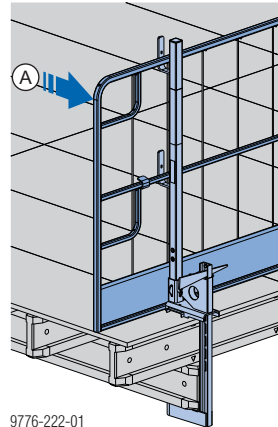
Dette er ikke mulig med sikringsgitter XP.



Det er tillatt med montering på forsiklingsbjelke med og uten forsiklingsfinér.

A Lastpåvirkning

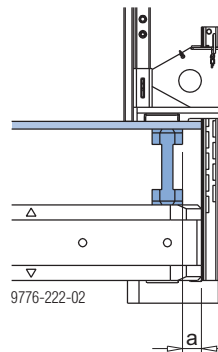
Bruk i hovedbjelkeretning



Det er kun tillatt med montering på forsiklingsbjelke med forsiklingsfinér.

Vanlig spikring av forsiklingsfinéren: 1 spiker/0,5 m²

A Lastpåvirkning



a ... Overheng på forsiklingsfinér ≤ 5 cm

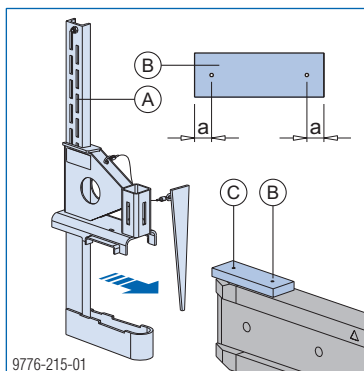
Rekkverkshøyde 1,80 m

Dersom rekkverkshøyden er 1,80m, må det i tillegg tas hensyn til følgende ved bruk av rekkverksslemme XP.



VARSEL

For å lede bort kreftene på sikkert vis er det absolutt nødvendig med en kloss av hardt tre på Doka-bjelke H20.



a ... 2,5 cm

A Rekkverksslemme XP 40cm

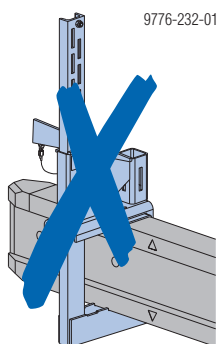
B Kloss av hardt tre 65x20x190mm

C Universalskrue senkhode Torx TG 5x80



ADVARSEL

► Det er forbudt med montering på tvers av bjelken dersom rekkverkshøyden er 1,80 m.



Bruk på hovedbjelke	Bruk på tverrbjelke

a ... maks. utkraging Doka-bjelke H20 3,90m: 109,0 cm

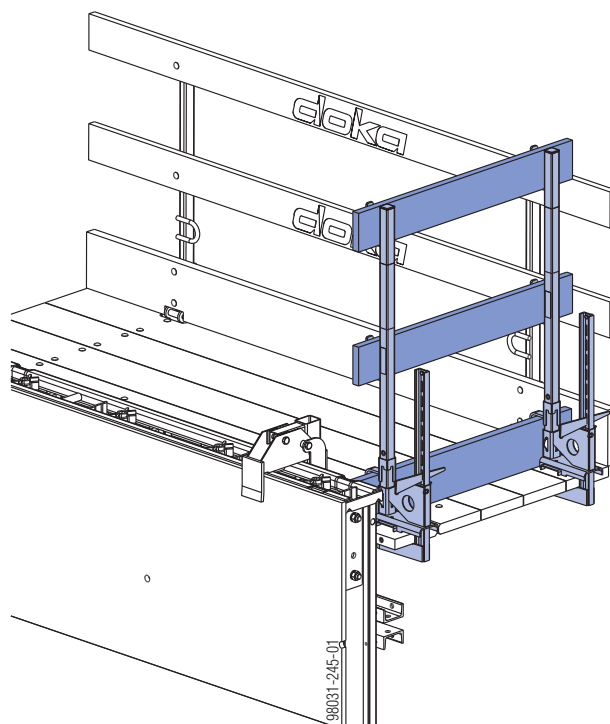
A Rekkverksslemme XP 40cm

B Kloss av hardt tre 65x20x190mm (kun når rekkverkshøyden er 1,80m)

D Sparkebord (planke 150mm) besørgeres av entreprenøren

E Tverrbjelkesikring

Siderekkverk på Doka-ferdigplattformer

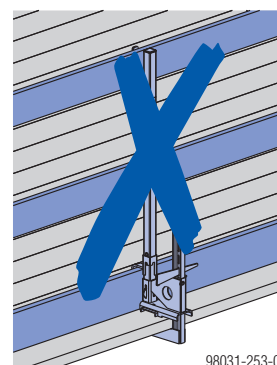
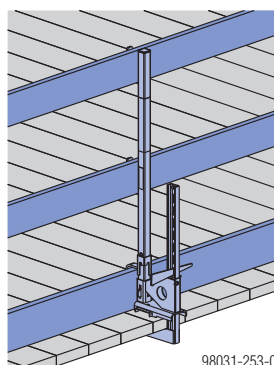


Siderekkverk på beplanking



VARSEL

- Min. tverrsnitt på beplanking: 5 x 20 cm
- Påse at beplankingen er tilstrekkelig fastskrudd.



Mål

Bruk med rekkverksstolpe XP 1,20m

Bruk i tverr- og hovedbjelkeretning

Vindtrykk q [kN/m ²]	Tillatt influensbredde e [m]			
	Sikringsgitter XP 2,70x1,20m	Rekkverksbord		Stillasrør 48,3mm ¹⁾
0,2	2,5	3 x 15 cm	4 x 15 cm	
0,6		2,0	2,0	5,0
1,1	—	—	—	3,5
1,3	2,2	—	—	2,9

¹⁾ med sparkebord 5 x 20 cm

Bruk på beplankning 5 x 20 cm

Vindtrykk q [kN/m ²]	Tillatt influensbredde e [m]															
	Sikringsgitter XP 2,70x1,20m	Rekkverksbord						Stillasrør 48,3mm ²⁾								
0,2	2,5	2,5 x 12,5 cm ¹⁾	2,4 x 15 cm	3 x 15 cm	4 x 15 cm	3 x 20 cm	4 x 20 cm		5 x 20 cm	1,8	1,6	1,6	1,6	1,0	1,0	1,0
0,6								1,8		1,6	1,6	1,6	1,0	1,0	1,0	4,6
1,1								1,5		1,2	1,2	1,2	0,9	0,9	0,9	3,5
1,3								1,3		1,0	1,0	1,0	0,7	0,7	0,7	2,9

¹⁾ med sparkebord 3 x 20 cm, 4 x 20 cm eller 5 x 20 cm

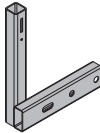
²⁾ med sparkebord 5 x 20 cm

Bruk med rekkverksstolpe XP 1,20m og 0,60m eller rekkverksstolpe XP 1,80m

Bruk i tverr- og hovedbjelkeretning

Vindtrykk q [kN/m ²]	Tillatt influensbredde e [m]	
	Sikringsgitter XP 2,70x1,20m og 2,70x0,60m	Stillasrør 48,3mm
0,2	2,0	2,0
0,6	2,0	2,0
1,1	—	—
1,3	—	—

Stegadapter XP

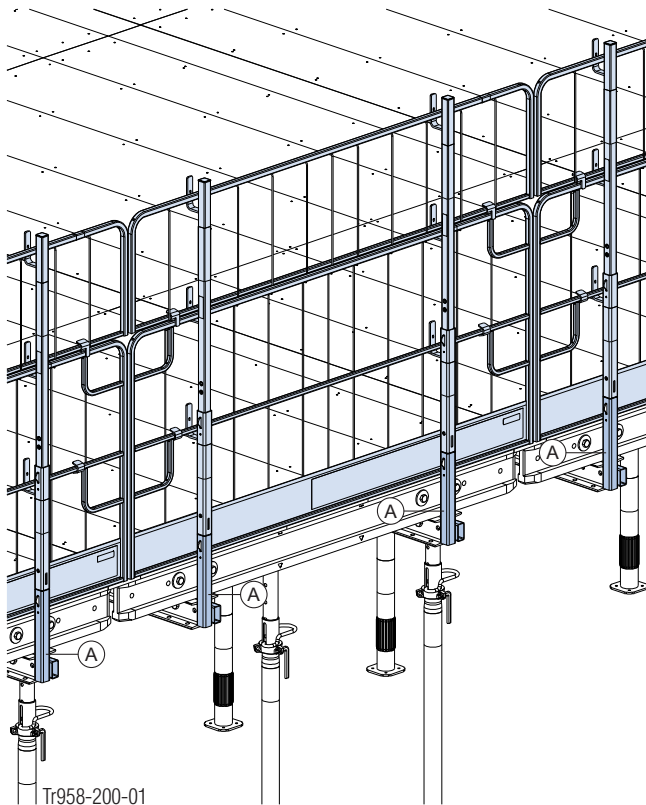


Kjennetegn:

- Egnet for rekkverkshøyder på 1,20 m og 1,80 m.

Brukseksempel

Dokamatic dekkebord



A Stegadapter XP

Mål

Bruk i tverr- og hovedbjelkeretning

Vindtrykk q [kN/m ²]	Tillatt influensbredde e [m]				
	Sikringsgitter XP 2,70x1,20m	Rekkverksbord			Stillasrør 48,3mm ²⁾
		2,4 x 15 cm	3 x 15 cm	4 x 15 cm	
0,2	2,5	1,9	2,7	3,6	5,0
0,6		1,9	2,7	2,7	5,0
1,1		1,5	1,5	1,5	2,8
1,3		1,2	1,2	1,2	2,4

1) ... Ekstra sparkebord (treplate 3 x 15 cm eller 4 x 15 cm) er delvis nødvendig.

2) ... Sparkebord 5 x 43 cm nødvendig (f.eks. treplate 5 x 20 cm + 5 x 23 cm).

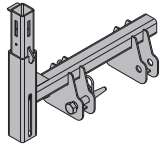


VARSEL

Dimensjonene (influensbredde) gjelder kun rekkverket.

Dimensjonene for det aktuelle forskalingssystemet må overholdes iht. brukerinformasjonen.

Dokamatic adapter XP



Med Dokamatic-adapter XP kan rekkverksstolpen XP festes til Dokamatic dekkebord.

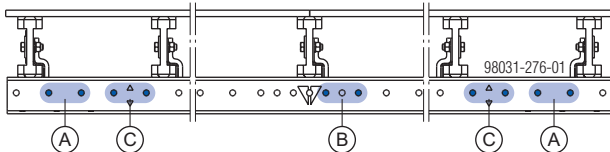
- Eget for alle bordstørrelser.
- Integrert senkefunksjon:
 - Lagring og stabling av bordene også uten demontering av Dokamatic adapter XP.
 - Sammensetting av bord med Dokamatic adapter XP i skjøtområdet.
- Eget for rekkverkshøyder på 1,20 m og 1,80 m.
- Boltet fast er de passende til rekkverk både på langs og på tvers.

NB:

Monter siderekkverket på bakken, på de stablede bordelementene som er klargjort med Dokamatic-dekkebordsplattformer.

Montering

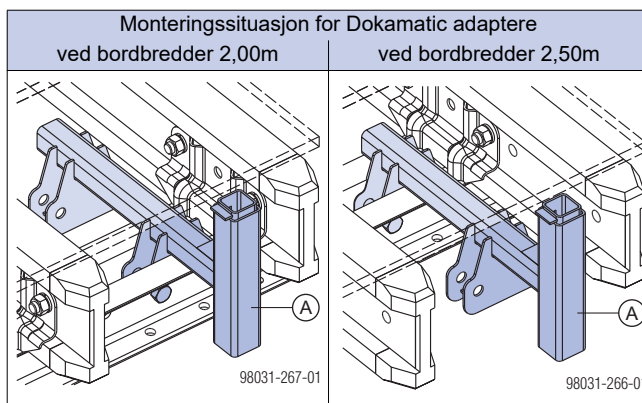
Mulige posisjoner på Dokamatic-dekkebordsbjelke



De viste posisjonene B og C gjelder kun for standardbord. Ved bord med 2 eller 4 mellomstøtter kan posisjonene B og C endres tilsvarende.

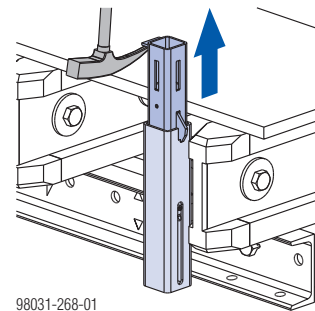
- A** Standardstolper for rekkverk i lengde- eller tverretning
- B** Tilleggsstolper for rekkverk i lengderetning
- C** Tilleggsstolper for rekkverk i lengde- OG tverretning

- ▶ Bolt fast Dokamatic adapter XP på ønsket sted på Dokamatic dekkebordsbjelke med 2 stk. koblingsbolter og sikre med fjærsplinter.



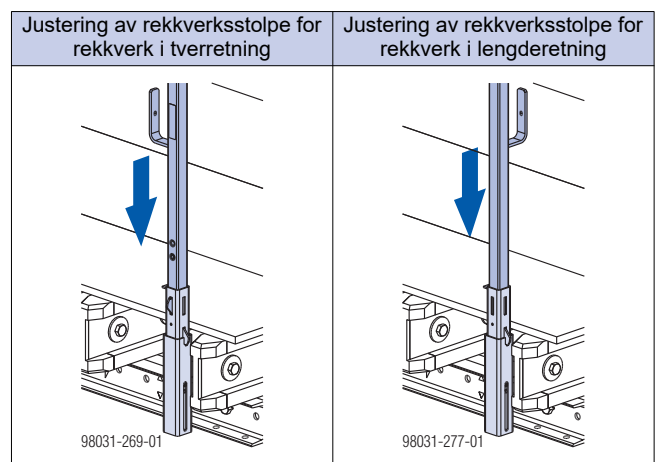
A Dokamatic adapter XP

- ▶ Trekk ut senkede støtter med hammeren til sikringen går i lås.



98031-268-01

- ▶ Sett i rekkverksstolpe XP slik at sikringen går i lås ("Easy-Click-funksjon").

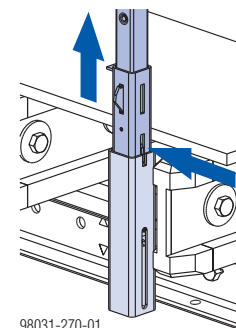


- Pass på at sikringen klikker på plass.
- Rekkverksbøylene må peke inn mot innsiden av rekkverket.

- ▶ Monter rekkverk (se kapittelet "Montere rekkverk").

Demontering

- ▶ Løft litt på rekkverksstolpe XP og trykk inn nedre sikring.



98031-270-01

- ▶ Senk rekkverksstolpe XP. Da deaktiveres Easy-Click-funksjonen.
- ▶ Deretter trekker du rekkverksstolpe XP rett ut.

Montere rekkverk

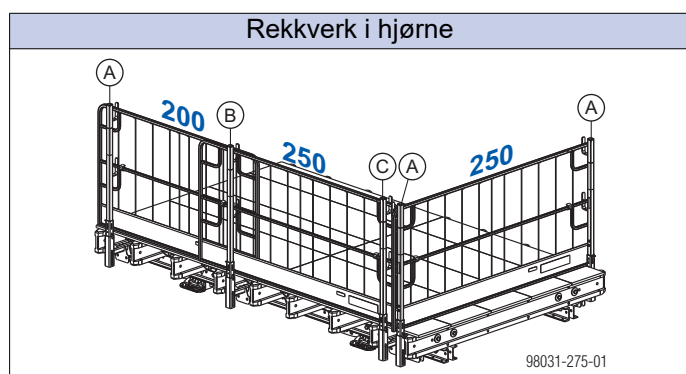
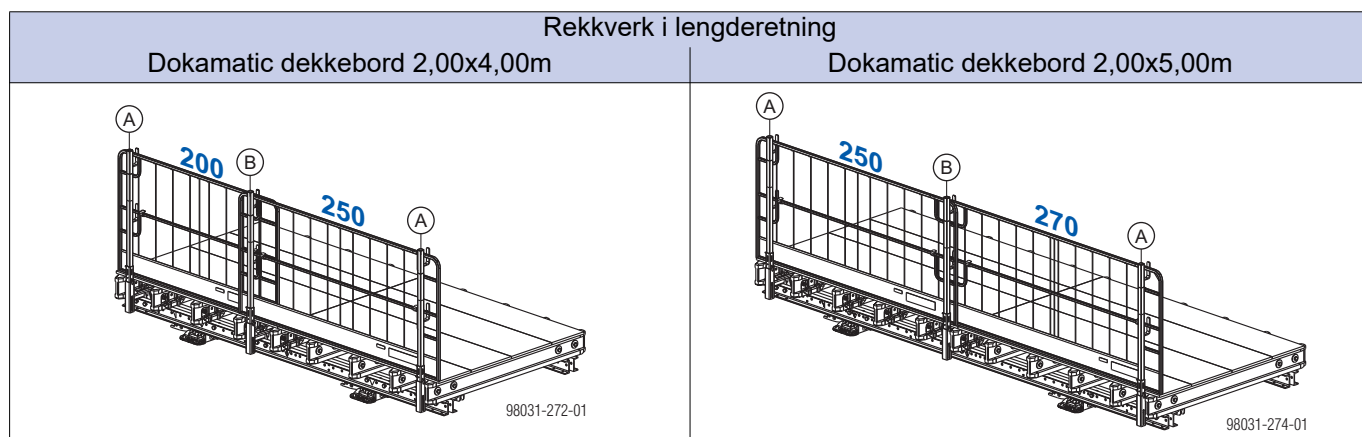
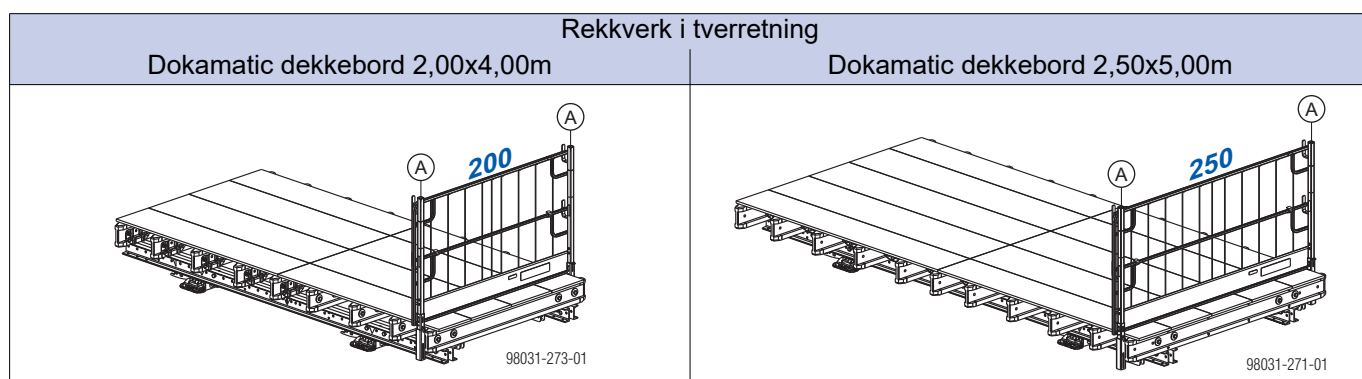
med sikringsgitter XP

Anbefalte gitterlengder

	Dokamatic dekkebord			
	2,00x4,00m	2,00x5,00m	2,50x4,00m	2,50x5,00m
I tverretningen	2,00m	2,00m	2,50m	2,50m
I lengderetningen	2,00 + 2,50m ¹⁾	2,50 + 2,70m ¹⁾	2,00 + 2,50m ¹⁾	2,50 + 2,70m ¹⁾

¹⁾ kun nødvendig med 1 rekkverksstolpe XP i midten

Brukseksempel



A Standardstolper for rekkverk i lengde- eller tverretning

B Tilleggsstolper for rekkverk i lengderetning

C Tilleggsstolper for rekkverk i lengde- OG tverretning

NB:

Rekkverket kan også utføres med rekkverksbord eller stillasrør.

Mål

Bruk med rekkverksstolpe XP 1,20m

Vindtrykk q [kN/m ²]	Tillatt influensbredde e [m]										
	Sikringsgitter XP 2,70x1,20m	Rekkverksbord								Stillasrør 48,3mm ²⁾	Full beplankning
		2,5 x 12,5 cm ¹⁾	2,4 x 15 cm	3 x 15 cm	4 x 15 cm	3 x 20 cm	4 x 20 cm	5 x 20 cm			
0,2	2,5	1,8	1,9	2,7	3,6	2,9	3,4	3,4	5,0	1,8	
0,6		1,8	1,9	2,7	3,3	2,4	2,4	2,4	5,0	1,3	
1,1		1,8	1,8	1,8	1,8	1,3	1,3	1,3	5,0	0,7	
1,3		1,8	1,5	1,5	1,5	1,1	1,1	1,1	4,4	0,6	

¹⁾ med sparkebord 3 x 20 cm, 4 x 20 cm eller 5 x 20 cm

²⁾ med sparkebord 5 x 20 cm

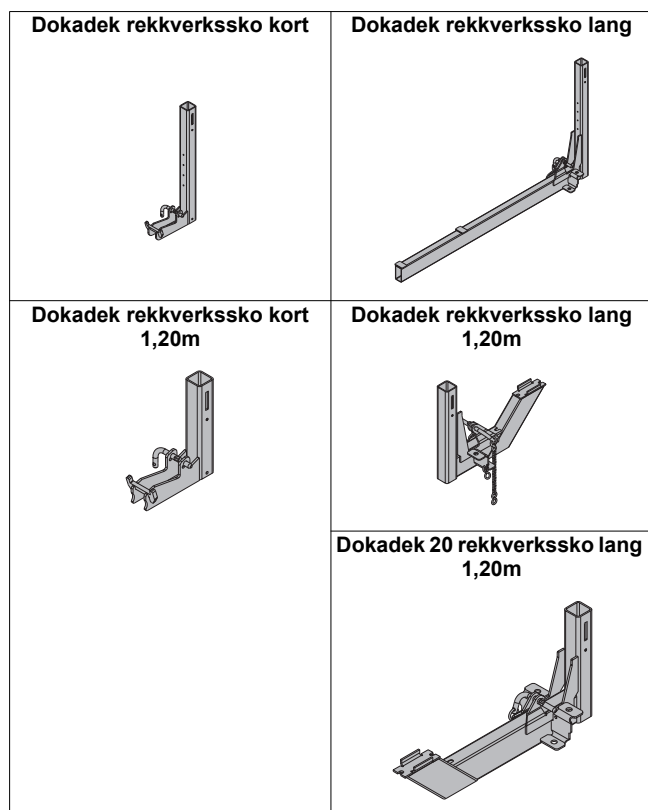
Bruk med rekkverksstolpe XP 1,20m og 0,60m eller rekkverksstolpe XP 1,80m

Vindtrykk q [kN/m ²]	Tillatt influensbredde e [m]										
	Sikringsgitter XP 2,70x1,20m og 2,70x0,60m	Rekkverksbord								Stillasrør 48,3mm ²⁾	Full beplankning
		2,5 x 12,5 cm ¹⁾	2,4 x 15 cm	3 x 15 cm	4 x 15 cm	3 x 20 cm	4 x 20 cm	5 x 20 cm			
0,2	2,5	1,8	1,9	2,7	3,6	2,9	3,3	3,3	5,0	1,5	
0,6		1,8	1,9	2,7	2,8	2,1	2,1	2,1	5,0	0,9	
1,1		1,8	1,5	1,5	1,5	1,1	1,1	1,1	3,7	0,5	
1,3		1,6	1,3	1,3	1,3	1,0	1,0	1,0	3,2	0,4	

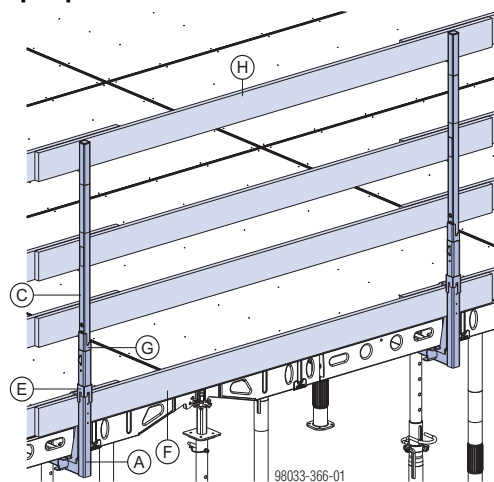
¹⁾ med sparkebord 3 x 20 cm, 4 x 20 cm eller 5 x 20 cm

²⁾ med sparkebord 5 x 20 cm

Dokadek rekkverkssko



Eksempel på bruk med Dokadek rekkverkssko lang



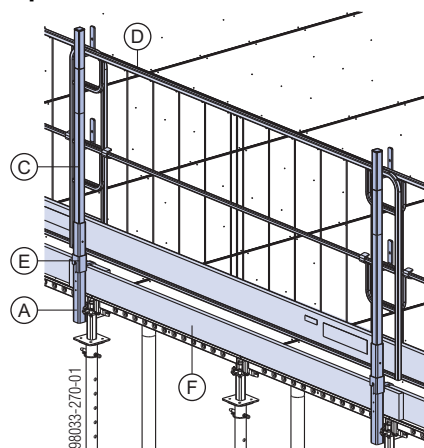
- A Dokadek rekkverkssko lang
- C Rekkverksstolpe XP 1,20 m
- E Sparkeboardholder XP 0,60m
- F Sparkebord
- G Sparkeboardholder XP 1,20m
- H Rekkverksbord

Med Dokadek-rekkverkssko kan rekkverksstolper XP 1,20m festes til Dokadek-elementet.

Kjennetegn:

- For rekkverk i lengde- eller tverretning med eller uten overføring av last fra utkraget dekke (avhengig av hvilken rekkverkssko som brukes).
- Egnet for rekkverkhøyde 1,20 m.

Eksempel på bruk med Dokadek rekkverkssko kort



- A Dokadek rekkverkssko kort
- C Rekkverksstolpe XP 1,20 m
- D Sikringsgitter XP 2,70x1,20m
- E Sparkeboardholder XP 0,60m
- F Sparkebord

Mål ved Dokadek 30

Dokadek rekkverkssko kort og Dokadek rekkverkssko lang

Tillatt influensbredde [cm] for rekkverkssko inntil 32 cm dekketykkelse (uten ekstra tiltak)

Vindtrykk q [kN/m ²]	Rekkverk			
	Rekkverksbord 15 cm ¹⁾	Rekkverksbord 20 cm ¹⁾	Stillasrør 48,3 mm	Sikringsgitter XP 2,70x1,20m
	Med betonglast			
0,2	137	137	137	137
	Uten betonglast			
0,2	259	259	259	259
0,6	259	137	259	259
1,1	137	—	259	259
1,3	—	—	259	244

¹⁾ Min. tykkelse 3 cm når influensbredden er større enn 137 cm.

Tillatt influensbredde [cm] for rekkverkssko inntil 50 cm dekketykkelse (med ekstra tiltak)

Vindtrykk q [kN/m ²]	Rekkverk		
	Rekkverksbord 15 cm ¹⁾²⁾	Rekkverksbord 20 cm ¹⁾²⁾	Sikringsgitter XP 2,70x1,20m
	Med betonglast		
0,2	137 ²⁾	137	137
	Uten betonglast		
0,2	259 ²⁾	259	259
0,6	259 ²⁾	137	259
1,1	137 ²⁾	—	259
1,3	—	—	244

¹⁾ Min. tykkelse 3 cm når influensbredden er større enn 137 cm.

²⁾ Rekkverksbord 15 cm er kun tillatt inntil 45 cm dekketykkelse.

Dokadek rekkverkssko kort 1,20m og Dokadek rekkverkssko lang 1,20m

Tillatt influensbredde [cm] på rekkverkssko

Vindtrykk q [kN/m ²]	Rekkverk			
	Rekkverksbord 15 cm ¹⁾	Rekkverksbord 20 cm ¹⁾	Stillasrør 48,3 mm	Sikringsgitter XP 2,70x1,20m
	Uten betonglast			
0,2	259	259	259	259
0,6	259	137	259	259
1,1	137	—	259	259
1,3	—	—	259	244

¹⁾ Min. tykkelse 3 cm når influensbredden er større enn 137 cm.

Mål ved Dokadek 20

Dokadek rekkverkssko kort 1,20m og Dokadek 20-rekkverkssko lang 1,20m

Tillatt influensbredde [cm] på rekkverkssko

Vindtrykk q [kN/m ²]	Rekkverk				
	Rekkverksbord 15 cm:	Rekkverksbord 20 cm:	Stillasrør 48,3 mm	Sikringsgitter XP 2,50x1,20m	Stillasrør d33,7mm ¹⁾
	Uten betonglast				
0,2	200	200	200	200	200
0,6	200	100	200	200	200
1,1	100	—	200	200	200
1,3	—	—	200	200	200

¹⁾ Min. veggtykkelse 2,0 mm ved stålqualität S355

Min. veggtykkelse 3,0 mm ved stålqualität S235

Oversikt over rekkverkshøyde ved dekkforskaling

Dokaflex

Rekkverksklemme XP 40cm

Rekkverk	Lengderekkverk ¹⁾ med rekkverksstolpe XP		Enderekkverk ²⁾ med rekkverksstolpe XP	
	1,20m	1,20m+0,60m eller 1,80m	1,20m	1,20m+0,60m eller 1,80m
Rekkverksbord 15 cm:	118	176	—	—
Rekkverksbord 20 cm:	123	181	103	—
Stillasrør 48,3 mm	109	166	—	146
Stillasrør 33,7mm	109	167	—	147
Sikringsgitter XP	111	168	—	148

Stegadapter XP

Rekkverk	Lengderekkverk ¹⁾ med rekkverksstolpe XP		Enderekkverk ²⁾ med rekkverksstolpe XP	
	1,20m	1,20m+0,60m eller 1,80m	1,20m	1,20m+0,60m eller 1,80m
Rekkverksbord 15 cm:	134	191	113	171
Rekkverksbord 20 cm:	139	196	118	176
Stillasrør 48,3 mm	124	181	104	161
Stillasrør 33,7mm	124	182	104	162
Sikringsgitter XP	129	186	102	163

1) Parallelt med hovedbjelkene

2) Parallelt med tverrbjelkene

Dokamatic dekkebord

Dokamatic adapter XP

Rekkverk	Lengderekkverk med rekkverksstolpe XP		Enderekkverk med rekkverksstolpe XP	
	1,20m	1,20m+0,60m eller 1,80m	1,20m	1,20m+0,60m eller 1,80m
Rekkverksbord 15 cm:	118	176	118	176
Rekkverksbord 20 cm:	123	181	123	181
Stillasrør 48,3 mm	109	167	109	167
Stillasrør 33,7mm	109	167	109	167
Sikringsgitter XP	114	170	114	170

Stegadapter XP

Rekkverk	Lengderekkverk med rekkverksstolpe XP		Enderekkverk med rekkverksstolpe XP	
	1,20m	1,20m+0,60m eller 1,80m	1,20m	1,20m+0,60m eller 1,80m
Rekkverksbord 15 cm:	134	191	118	176
Rekkverksbord 20 cm:	139	196	123	181
Stillasrør 48,3 mm	124	181	109	167
Stillasrør 33,7mm	124	182	109	167
Sikringsgitter XP	129	186	114	170

Kassettdekke

Kassettdekke Dokadek 30

Rekkverk	Lengderekkverk med rekkverksstolpe XP 1,20m og		Enderekkverk med rekkverksstolpe XP 1,20m og	
	Dokadek rekkverksso lang	Dokadek rekkverksso lang 1,20m	Dokadek rekkverksso kort	Dokadek rekkverksso kort 1,20m
Rekkverksbord 15 cm:	149	120	149	120
Rekkverksbord 20 cm:	154	125	154	125
Stillasrør 48,3 mm	140	112	140	112
Stillasrør 33,7mm	140	111	140	111
Sikringsgitter XP 2,50x1,20m	157	114	157	114

Kassettdekke Dokadek 20

Rekkverk	Lengderekkverk med rekkverksstolpe XP 1,20m og		Enderekkverk med rekkverksstolpe XP 1,20m og	
	Dokadek 20 rekkverksso lang 1,20m	Dokadek rekkverksso kort	Dokadek rekkverksso kort 1,20m	Dokadek rekkverksso kort 1,20m
Rekkverksbord 15 cm:	120	149	149	120
Rekkverksbord 20 cm:	125	154	154	125
Stillasrør 48,3 mm	112	140	140	112
Stillasrør 33,7mm	111	140	140	111
Sikringsgitter XP 2,50x1,20m	114	157	157	114

Mål i cm

Øvrige bruksområder

Rekkverk på brystninger



Med brystningsadapter XP kan siderekkverkssystemet XP monteres på brystninger (kun armerte betongbrystninger på 12 til 43 cm i tykkelse).

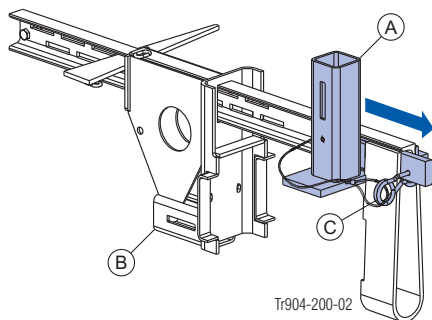
Dermed kan det settes opp rekkverk med en høyde på 1,20 eller 0,60 m.

Mulige rekkverk :

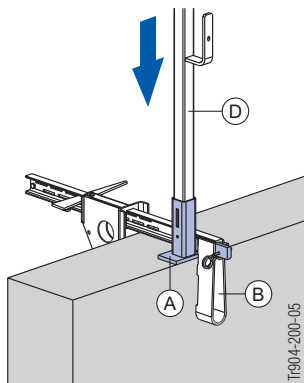
- Sikringsgitter XP
- Rekkverksbord
- Stillasrør
- Full beplankning

Montering

- ▶ Skyv brystningsadapter XP inn i profilen til rekkverksklemme XP og sikre den med fjærsplint d5 (følger med i leveransen).



- ▶ For regulering av klemmeområdet til rekkverksklemme XP 40cm - fjern kilen fra slissen.
- ▶ Monter brystningsadapter XP med rekkverksklemme XP på brystningen.
- ▶ Slå inn kilen helt til hammeren preller av.
- ▶ Sett i rekkverksstolpe XP 1,20m slik at sikringen går i lås ("Easy-Click-funksjon").



- A Brystningsadapter XP
- B Rekkverksklemme XP 40cm
- C Fjærsplint d5
- D Rekkverksstolpe XP 1,20m eller 0,60m



- Pass på at sikringen klikker på plass.
- Rekkverksbøyler må peke i retning av bygningens innside.

- ▶ Monter rekkverk (se kapittelet "Montere rekkverk").

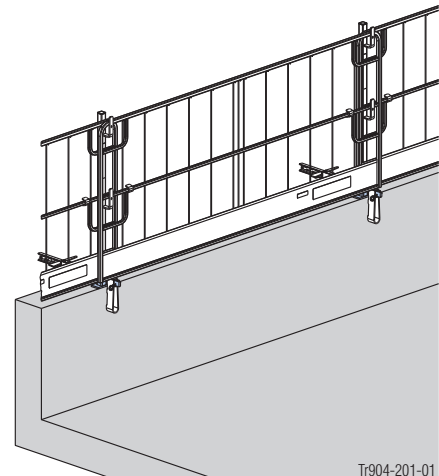
Mål

De tillatte influensbreddene tilsvarer dem til rekkverksklemme XP 40cm (se kapittelet "Siderekkverk på konstruksjonen - rekkverkshøyde - 1,20 m dimensjonering").

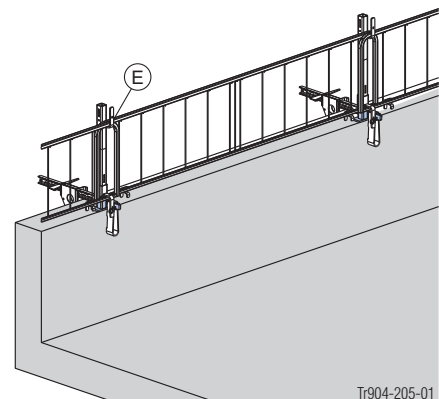
Disse verdiene er også tillatt for rekkverkshøyde 0,60 m.

Brukseksempel

Med sikringsgitter XP 2,70x1,20m og rekkverksstolpe XP 1,20m



Med sikringsgitter XP 2,70x0,60m og rekkverksstolpe XP 0,60m



VARSEL

Sikre sikringsgitter XP 2,70x0,60m mot å løftes ved hjelp av borrelås (E) (følger med i leveransen).

Feste i stålelementer



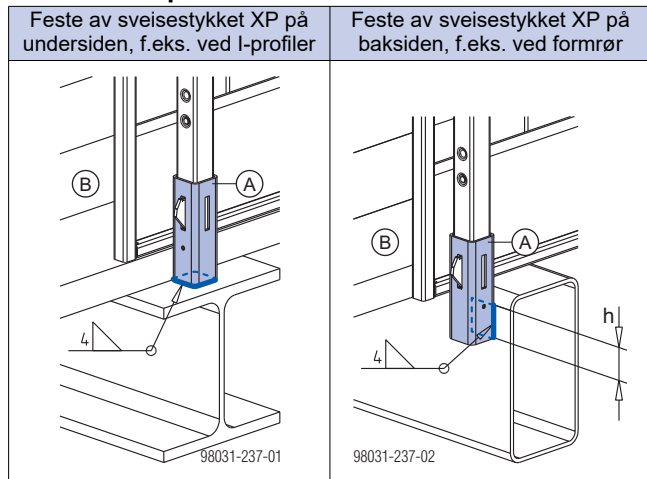
Med sveisestykket XP kan rekkverksstolpe XP festes i stålelementer.



ADVARSEL

- ▶ I andre festesituasjoner må sveisesømmen dimensjoneres separat som vist.
- ▶ Pass på at sveisestykket XP har riktig posisjon!
- ▶ Følg gjeldende standarder og forskrifter for sveisearbeider på byggeplasser!
- ▶ Sveisestykket XP må sveises fast til stålelementet på alle 4 sider med kilesveis (a = 4 mm).
- ▶ Sveisestykket XP må kun festes til komponenter som også garanterer sikker avledning av kreftene.

Brukseksempel



h ... 5 cm

A Sveisestykke XP

B Gangbane

Mål

Rekkverkhøyde 1,20 m

Vindtrykk q [kN/m ²]	Tillatt influensbredde e [m]								
	Sikringsgitter XP 2,70x1,20m	Rekkverksbord							
		2,5 x 12,5 cm ¹⁾	2,4 x 15 cm	3 x 15 cm	4 x 15 cm	3 x 20 cm	4 x 20 cm	5 x 20 cm	Stillasrør 48,3mm ²⁾
0,2	1,8	1,9	2,7	3,6	2,9	3,4	3,4	5,0	1,8
0,6	1,8	1,9	2,7	3,3	2,4	2,4	2,4	5,0	1,3
1,1	1,8	1,8	1,8	1,8	1,3	1,3	1,3	5,0	0,7
1,3	1,6	1,5	1,5	1,5	1,1	1,1	1,1	4,4	0,6

¹⁾ med sparkebord 3 x 20 cm, 4 x 20 cm eller 5 x 20 cm

²⁾ med sparkebord 5 x 20 cm

Innvirkende moment M_{Ed} : 112 kNcm

Rekkverkhøyde 1,80 m

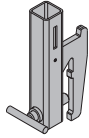
Vindtrykk q [kN/m ²]	Tillatt influensbredde e [m]								
	Sikringsgitter XP 2,70x1,20m og 2,70x0,60m	Rekkverksbord							
		2,5 x 12,5 cm ¹⁾	2,4 x 15 cm	3 x 15 cm	4 x 15 cm	3 x 20 cm	4 x 20 cm	5 x 20 cm	Stillasrør 48,3mm ²⁾
0,2	1,8	1,9	2,7	3,6	2,9	3,3	3,3	5,0	1,5
0,6	1,8	1,9	2,7	2,8	2,1	2,1	2,1	5,0	0,9
1,1	1,8	1,5	1,5	1,5	1,1	1,1	1,1	3,7	0,5
1,3	1,6	1,3	1,3	1,3	1,0	1,0	1,0	3,2	0,4

¹⁾ med sparkebord 3 x 20 cm, 4 x 20 cm eller 5 x 20 cm

²⁾ med sparkebord 5 x 20 cm

Innvirkende moment M_{Ed} : 191 kNcm

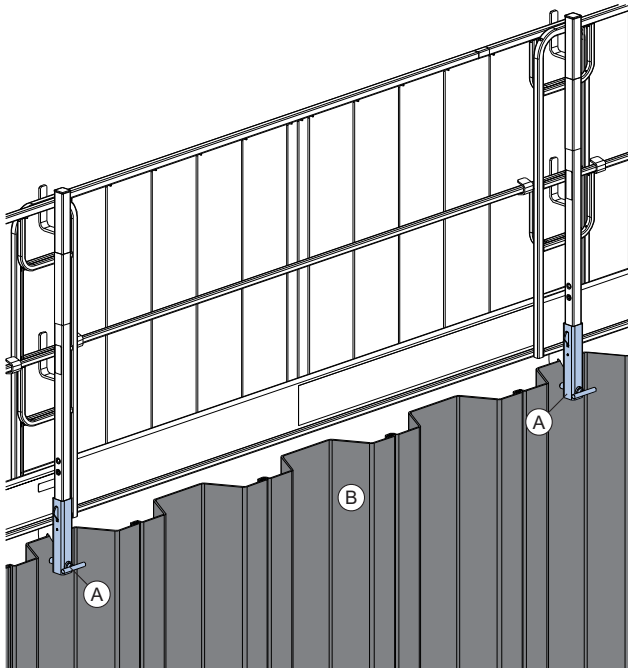
Rekkverk på spuntvegger



Spuntveggadapter XP brukes til å sette opp rekkverk på spuntvegger.

- For spuntveggtykkelser på 10 - 20 mm.
- Egnet for rekkverkshøyder inntil 1,20 m.

Brukseksempel



TR1067-200-01a

A Spuntveggadapter XP

B Spuntvegg

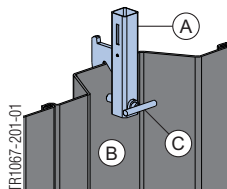
Montering

- Skyv spuntveggadapter XP på spuntveggen.



Pass på at den ligger helt inntil overkanten på spuntveggen!

- Slå fast skrutvingen med hammer.



TR1067-201-01

A Spuntveggadapter XP

B Spuntvegg

C Skrutvinge

Mål

Rekkverkshøyde 1,20 m

Vindtrykk q [kN/m ²]	Tillatt influensbredde e [m]								
	Sikringsgitter XP 2,70x1,20m	Rekkverksbord							
		2,5 x 12,5 cm ¹⁾	2,4 x 15 cm	3 x 15 cm	4 x 15 cm	3 x 20 cm	4 x 20 cm	5 x 20 cm	Stillasrør 48,3mm ²⁾
0,2		1,8	1,9	2,1	2,1	1,3	1,3	1,3	5,0
0,6	2,5	1,8	1,9	2,1	2,1	1,3	1,3	1,3	5,0
1,1		1,5	1,3	1,3	1,3	0,9	0,9	0,9	3,3
1,3	2,3	1,3	1,1	1,1	1,1	0,8	0,8	0,8	2,8

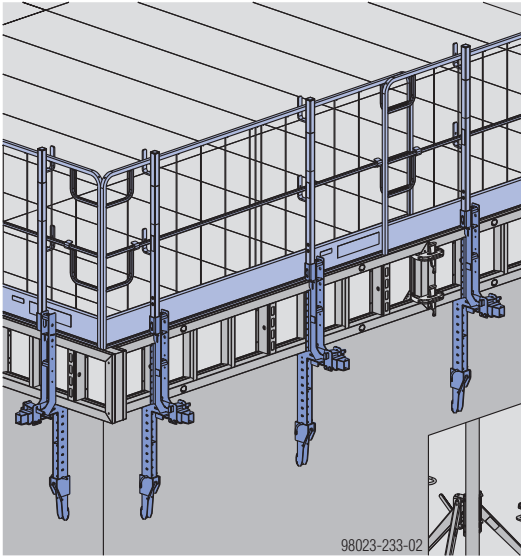
¹⁾ med sparkebord 3 x 20 cm, 4 x 20 cm eller 5 x 20 cm

²⁾ med sparkebord 5 x 20 cm

Bruk med Doka-endestengsklemme



Ta hensyn til brukerinformasjonen "Doka endestengsklemme"!

**NB:**

Siderekkverket må monteres før forskalingshuden legges.

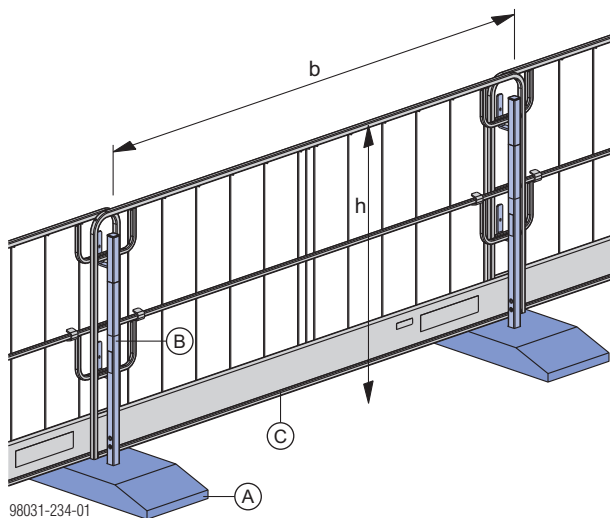
Avgrensning av arbeidsområder

Siderekkverkssystemet XP kan også brukes til å adskille arbeidsområder på byggeplassen i kombinasjon med gjerdeføtter.

Nødvendig avstand mellom rekkverksstolpene: 2,50 m (fordi sikringsgitter XP må monteres i en høyere posisjon).

Spesifikasjoner for gjerdefot:

- egenvekt min. 25 kg ved 80 cm fotlengde
- utsparring for kvadratisk formør 40 x 40 mm



b ... 250 cm
h ... maks. 130 cm

A Gjerdefot (besørages av entreprenøren)

B Rekkverksstolpe XP 1,20 m

C Sikringsgitter XP 2,70x1,20m



VARSEL

- Denne avgrensningen er ikke fallsikring iht. EN 13374!
- Påse at det er tilstrekkelig stabilitet og ta hensyn til vindbelastningen!
- Når de brukes som sikring og avgrensning på fallsteder må de plasseres min. 2,00 m fra kanten!
- Ta hensyn til lokale standarder og forskrifter!

Generelt

Individuelle utformingsmuligheter

Montering av reklameskilt

På sikringsgitter XP kan det fra entreprenørens side settes opp reklameskilt.



VARSEL

- Montering kun tillatt på sikringsgitter XP med 1,20 m høyde.
- Ved rekkverk montert på konstruksjonsdel på bygget er det kun tillatt i kombinasjon med rekkverksklemme XP eller rekkverksko XP.
- Størrelse på reklameskilt (bredde x høyde): maks. 2,00x1,00m
- Vindtrykk q: maks. 0,6 kN/m²
- Reklameskilt må alltid henges opp på gitterstavsiden (da ligger reklameskiltet helt inn-til).
 - Sikringsgitter XP må da monteres når det er dreid 180° (Doka-logoen på sparkebordet må peke innover).
- Montering av reklameskilt på to sikringsgitter XP ved siden av hverandre er ikke tillatt (min. 1 mellomrom er nødvendig).
- Fest reklameskiltet midt på sikringsgitter XP med kabelstrips.
 - 4 x oppe og nede, 6 x i midten (gjelder kun reklameskilt på 2,00x1,00m).
- Det er entreprenørens oppgave å sørge for hullene for feste av reklameskiltet.
- Påbygging med sikringsgitter XP 0,60m er fortsatt mulig.
- Tykkelsen på reklameskiltene har innvirkning på stablingshøyden.
- Ved stabling kan det ikke utelukkes at reklameskiltene ripes opp.

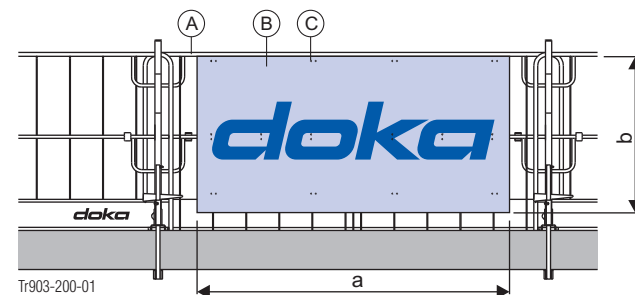
NB:

Når siderekkverket dimensjoneres som full beplanning, trenger du ikke å ta hensyn til de nevnte punktene.



Eventuelt kan også dekkduker med reklame settes opp (feste avhengig av utførelse).

Brukseksempel



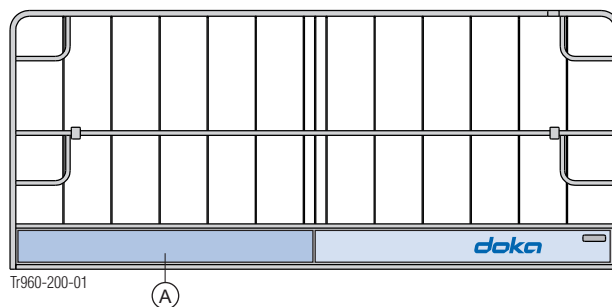
a ... 200 cm
b ... 100 cm

- A** Sikringsgitter XP 2,70x1,20m
- B** Reklameskilt 2,00x1,00m
- C** Festepunkter for kabelstrips (bredde min. 4,6 mm)

Farger og kundelogo

- Sikringsgitterne XP kan bestilles i diverse farger (alle RAL-farger er mulige). De er galvanisert og ensfarget pulverlakkert.
- Hvis ønskelig kan også den frie, venstre flaten **(A)** av sparkebordet brukes til kundens klistremerker.

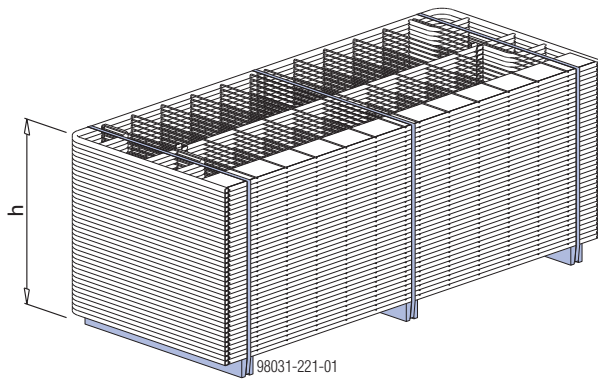
Mer informasjon fås hos Dokas teknikere.



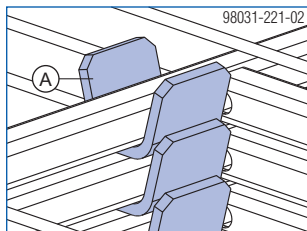
Transportere, stable og lagre

Sammensurring av sikringsgitter XP

- Surr sammen maks. 38 stk. sikringsgitter XP sammen med 3 underlagsplank og stropper.



h ... 105 cm



A Stablebøyle

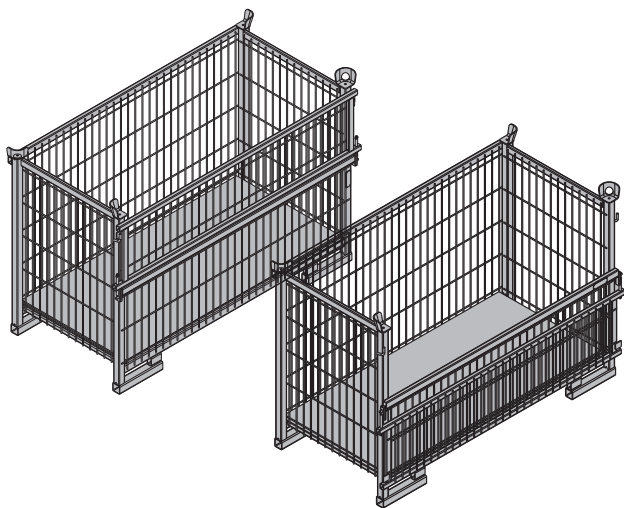
De integrerte stablebøylene hindrer sikringsgitter XP i å forskyves.

Doka transportenheter

Benytt fordelene med Doka transportcontainere på byggeplassen.

Transportenheter som containere, stabletainer og gittertainer får orden på byggeplassen, reduserer tiden det tar å lete etter utstyret og forenkler lagring og transport av systemkomponenter, smådeler og tilbehør.

Doka gittertainer 1,70x0,80m



Lagrings- og transportmidler for smådeler:

- lang levetid
- kan stables

Egnet transportutstyr:

- Kran
- palletruck
- Truck

For lett lastning og avlesning kan Doka-gittertainer åpnes i sideveggen.

Maks. bæreevne: 700 kg (1540 lbs)

Till. belastning: 3150 kg (6950 lbs)



VARSEL

- Ved stabling av transportenheter med svært forskjellig vekt, skal de stables med den tyngste nederst og vekten skal avta oppover i stabelen!
- Typeskiltet må være påsatt og godt leselig.

Doka gittertainer 1,70x0,80m som lagringsutstyr

Maks. antall tainere oppå hverandre

Utendørs (av byggeplassen)	I hallen
Bakkehelling inntil 3 %	Bakkehelling inntil 1%
2	5
ingen tomme tainere oppå hverandre tillatt!	

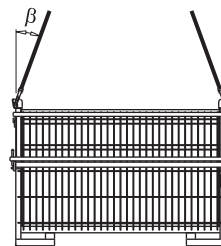
Doka gittertainer 1,70x0,80m som transportutstyr

Løfting med kran



VARSEL

- Transportenhetene skal bare flyttes enkeltvis.
- Skal bare flyttes med lukket sidevegg!
- Bruk riktige stropper (f.eks. Doka firepartskjetting 3,20m). Ta hensyn til tillatt bæreevne.
- Hellingsvinkel β maks. 30°!

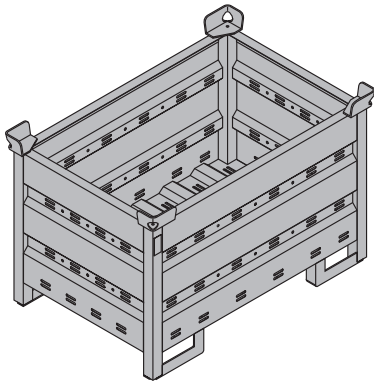


9234-203-01

Flytting med truck eller transportvogn

Taineren kan løftes fra både langsiden og fronten.

Doka ståltainer 1,20x0,80m



Lagrings- og transportmidler for smådeler:

- lang levetid
- kan stables

Egnet transportutstyr:

- Kran
- palletruck
- Truck

Maks. bæreevne: 1500 kg (3300 lbs)

Till. belastning: 7850 kg (17305 lbs)



VARSEL

- Ved stabling av transportenheter med svært forskjellig vekt, skal de stables med den tyngste nederst og vekten skal avta oppover i stabelen!
- Typeskiltet må være påsatt og godt leselig.

Doka ståltainer som lagringsutstyr

Maks. antall tainere oppå hverandre

Utendørs (av byggeplassen)	I hallen
Bakkehelning inntil 3 %	Bakkehelning inntil 1%
3	6
ingen tomme tainere oppå hverandre tillatt!	

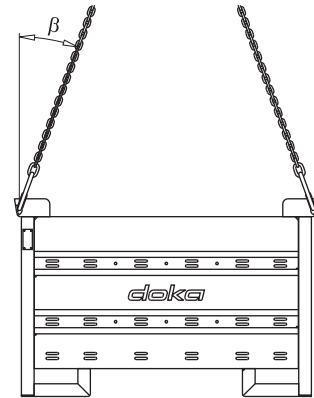
Doka ståltainer som transportutstyr

Løfting med kran



VARSEL

- Transportenhetene skal bare flyttes enkeltvis.
- Bruk riktige stropper (f.eks. Doka firepartsjetting 3,20m). Ta hensyn til tillatt bæreevne.
- Hellingsvinkel β maks. 30°!



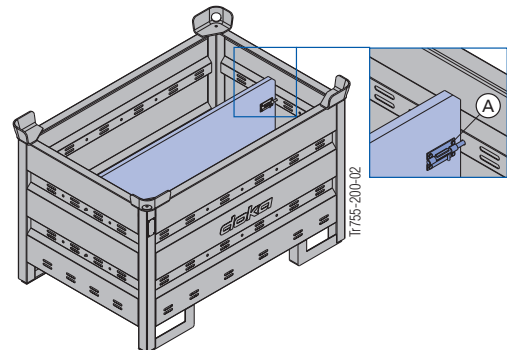
9206-202-01

Flytting med truck eller transportvogn

Taineren kan løftes fra både langsiden og fronten.

Ståltainer skillevegg

Innholdet i ståltaineren kan deles opp med ståltainer skillevegg 1,20m eller 0,80m.



A Skyvebolt til feste av skillevegg

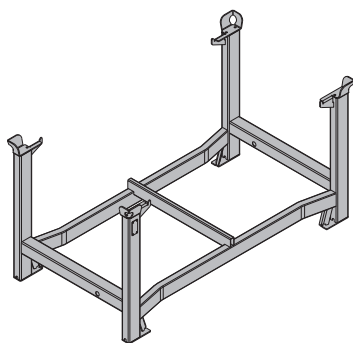
Mulige inndeling

Ståltainer inndeling	I lengderetningen	I tverretningen
1,20m	maks. 3 stk.	-
0,80m	-	maks. 3 stk.

Tr755-200-04

Tr755-200-05

Doka stable tainer 1,55x0,85m og 1,20x0,80m



Lagrings- og transportmidler for lange komponenter:

- lang levetid
- kan stables

Egnet transportutstyr:

- Kran
- pallettruck
- Truck

Maks. bæreevne: 1100 kg (2420 lbs)

Till. belastning: 5900 kg (12980 lbs)



VARSEL

- Ved stabling av transportenheter med svært forskjellig vekt, skal de stables med den tyngste nederst og vekten skal avta oppover i stabelen!
- Typeskiltet må være påsatt og godt leselig.

Doka stabletainer som lagerutstyr

Maks. antall tainere oppå hverandre

Utendørs (på byggeplassen) Bakkehelning inntil 3 %	I hallen Bakkehelning inntil 1%
2	6
Ingen tomme tainere oppå hverandre tillatt!	

NB:

Bruk av hjulsett B:

Bruk alltid parkeringsbremsen når taineren er "parkert". I en stabel må det ikke være montert transporthjul på den nederste Doka stable tainer.

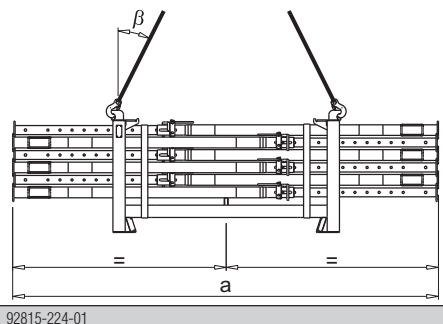
Doka stabletainer som transportutstyr

Løfting med kran



VARSEL

- Transportenhetene skal bare flyttes enkeltvis.
- Bruk riktige stropper (f.eks. Doka firepartskjetting 3,20m). Ta hensyn til tillatt bæreevne.
- Last på midten.
- Lasten må sikres i stabletaineren mot å skli og vippe.
- Hellingsvinkel β maks. 30°!



92815-224-01

	a
Doka stabletainer 1,55x0,85m	maks. 4,0 m
Doka stabletainer 1,20x0,80m	maks. 3,0 m

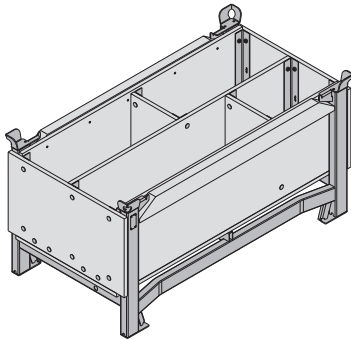
Flytting med truck eller transportvogn



VARSEL

- Last på midten.
- Lasten må sikres i stabletaineren mot å skli og vippe.

Doka smådelstainer



Lagrings- og transportmidler for smådelar:

- lang levetid
- kan stables

Egnet transportutstyr:

- Kran
- palletruck
- Truck

Samtlige forbindings- og forankringsdeler kan lagres og stables på oversiktlig måte med denne boksen.

Maks. bæreevne: 1000 kg (2200 lbs)

Till. belastning: 5530 kg (12191 lbs)



VARSEL

- Ved stabling av transportenheter med svært forskjellig vekt, skal de stables med den tyngste nederst og vekten skal avta oppover i stabelen!
- Typeskiltet må være påsatt og godt leselig.

Doka smådelstainer som lagerutstyr

Maks. antall tainere oppå hverandre

Utendørs (på byggeplassen) Bakkehelning inntil 3 %	I hallen Bakkehelning inntil 1%
3	6
Ingen tomme tainere oppå hverandre tillatt!	

NB:

Bruk av hjulsett B:

Bruk alltid parkeringsbremsen når taineren er "parkert".
I en stabel må det ikke være montert transporthjul på den nederste Doka stable tainer.

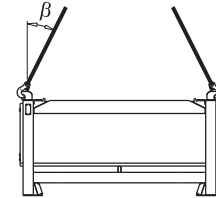
Doka smådelstainer som transportutstyr

Løfting med kran



VARSEL

- Transportenhetene skal bare flyttes enkeltvis.
- Bruk riktige stropper (f.eks. Doka fireparts-kjetting 3,20m). Ta hensyn til tillatt bæreevne.
- Hellingvinkel β maks. 30°!



92816-206-01

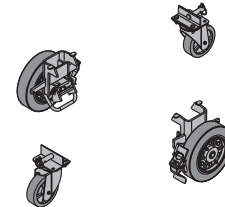
Flytting med truck eller transportvogn

Taineren kan løftes fra både langsiden og fronten.

Hjulsett B

Med hjulsettet forvandles taineren til en rask og praktisk transportvogn.

Egnet for gjennomkjøringsåpninger på minst 90 cm.

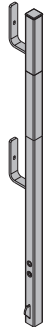
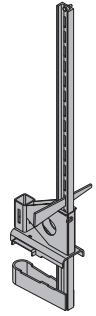

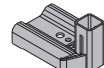
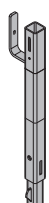
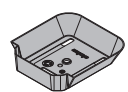


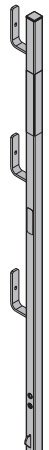


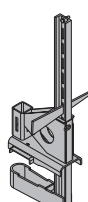
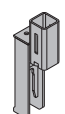
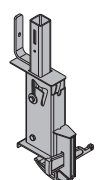


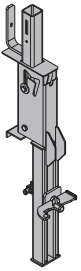
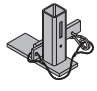
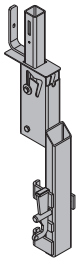
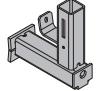
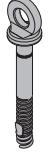


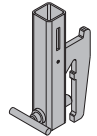
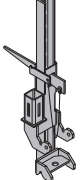
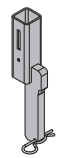
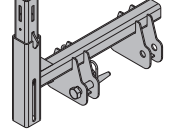

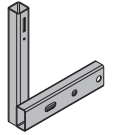
Hjulsett til stabletainer B kan monteres på følgende tainere:

- Doka smådelstainer
- Doka stabletainer

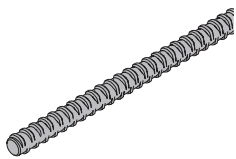


Følg bruksanvisningen !

	[kg]	Art. nr.		[kg]	Art. nr.
Rekkverksstolpe XP 1,20m Handrail post XP 1.20m  Galvanisert Høyde: 118 cm	4,1	586460000	Rekkverkssklemme XP 85cm Railing clamp XP 85cm  Galvanisert Høyde: 115 cm	9,3	586468000
Sparkebordholder XP 1,20m Toeboard holder XP 1.20m  Galvanisert Høyde: 21 cm	0,64	586461000	Rekkverkstolpe-sko XP Handrail-post shoe XP  Galvanisert Lengde: 20 cm	2,2	586457000
Rekkverksstolpe XP 0,60m Handrail post XP 0.60m  Galvanisert Høyde: 68 cm	5,0	586462000	Utsparingsko XP Handrail-post shoe XP box-out  Svart Lengde: 25,8 cm Bredde: 24,4 cm Høyde: 5,5 cm	0,18	586480000
Sparkebordholder XP 0,60m Toeboard holder XP 0.60m  Galvanisert Høyde: 21 cm	0,77	586463000	Skru-på sko XP Screw-on shoe XP  Galvanisert Høyde: 27 cm	1,5	586458000
Rekkverksstolpe XP 1,80m Handrail post XP 1.80m  Galvanisert Høyde: 176 cm	7,0	586482000	Skruhylse 20,0 Screw sleeve 20.0  PP Gul Lengde: 20 cm Diameter: 3,1 cm	0,03	584386000
			Innstikkhylse 24mm Attachable sleeve 24mm  PVC PE Grå Lengde: 16,5 cm Diameter: 2,7 cm	0,03	584385000
Rekkverkssklemme XP 40cm Railing clamp XP 40cm  Galvanisert Høyde: 73 cm	7,7	586456000	Trappebrakett XP Step bracket XP  Galvanisert Høyde: 27 cm	1,6	586459000
			Framax adapter XP Framax adapter XP  Galvanisert Høyde: 56 cm	8,0	586475000

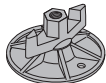
		[kg]	Art. nr.			[kg]	Art. nr.		
Frami adapter XP Frami adapter XP		Galvanisert Høyde: 91,5 cm	10,0	586477000	Brystningsadapter XP Parapet adapter XP		Galvanisert Høyde: 17 cm	2,9	586469000
Veggforskalings adapter XP Timber-beam formwork adapter XP		Galvanisert Høyde: 83,5 cm	9,5	586476000	Balkongadapter XP Balcony adapter XP		Galvanisert Lengde: 20,9 cm Bredde: 8,0 cm Høyde: 22,1 cm	2,4	586485000
Doka ekspressanker 16x125mm Doka express anchor 16x125mm		Galvanisert Lengde: 18 cm Overhold monteringsveiledningen!	0,31	588631000	Sveiestykke XP Weld-on connecting piece XP		Ubehandlet Høyde: 16 cm	0,81	586467000
Doka låsefjær 16mm Doka coil 16mm		Galvanisert Diameter: 1,6 cm	0,009	588633000	Spuntveggadapter XP Sheet pile adapter XP		Galvanisert Lengde: 11 cm Bredde: 10 cm Høyde: 29 cm	2,6	586484000
Dekkekantsklemme XP Bridge-deck clamp XP		Galvanisert Høyde: 68 cm	7,4	586465000	Konsolladapter XP FRR 50/30 Bracket adapter XP FRR 50/30		Galvanisert Høyde: 32 cm	2,4	586486000
Dokamatic adapter XP Dokamatic adapter XP		Galvanisert Lengde: 54 cm	10,2	586474000	Dekkekantprofil XP Floor end-shutter profile XP		Galvanisert Høyde: 77 cm	4,2	586481000
Stegadapter XP Insertion adapter XP		Galvanisert Høyde: 43 cm	4,1	586478000					

	[kg]	Art. nr.
Stag 15,0mm galvanisert 0,50m	0,72	581821000
Stag 15,0mm galvanisert 0,75m	1,1	581822000
Stag 15,0mm galvanisert 1,00m	1,4	581823000
Stag 15,0mm galvanisert 1,25m	1,8	581826000
Stag 15,0mm galvanisert 1,50m	2,2	581827000
Stag 15,0mm galvanisert 1,75m	2,5	581828000
Stag 15,0mm galvanisert 2,00m	2,9	581829000
Stag 15,0mm galvanisert 2,50m	3,6	581852000
Stag 15,0mm galvanisertm	1,4	581824000
Stag 15,0mm ubehandlet 0,50m	0,73	581870000
Stag 15,0mm ubehandlet 0,75m	1,1	581871000
Stag 15,0mm ubehandlet 1,00m	1,4	581874000
Stag 15,0mm ubehandlet 1,25m	1,8	581886000
Stag 15,0mm ubehandlet 1,50m	2,1	581876000
Stag 15,0mm ubehandlet 1,75m	2,5	581887000
Stag 15,0mm ubehandlet 2,00m	2,9	581875000
Stag 15,0mm ubehandlet 2,50m	3,6	581877000
Stag 15,0mm ubehandlet 3,00m	4,3	581878000
Stag 15,0mm ubehandlet 3,50m	5,0	581888000
Stag 15,0mm ubehandlet 4,00m	5,7	581879000
Stag 15,0mm ubehandlet 5,00m	7,2	581880000
Stag 15,0mm ubehandlet 6,00m	8,6	581881000
Stag 15,0mm ubehandlet 7,50m	10,7	581882000
Stag 15,0mm ubehandletm	1,4	581873000
Tie rod 15,0mm		



DIN
18216

Stagmutter 15,0 Super plate 15.0	1,1	581966000
--	-----	-----------



Galvanisert
Høyde: 6 cm
Diameter: 12 cm
Nøkkelåpning: 27 mm

DIN
18216

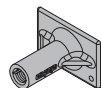
Vingemutter 15,0 Wing nut 15.0	0,31	581961000
--	------	-----------



Galvanisert
Lengde: 10 cm
Høyde: 5 cm
Nøkkelåpning: 27 mm

DIN
18216

Gesimsanker 15,0 Gesimsanker 15,0 galv. Bridge edge beam anchor 15.0	0,45 0,44	581896000 581890000
--	--------------	------------------------



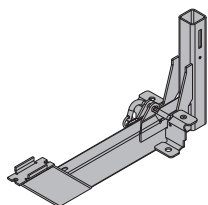
Lengde: 7 cm
Overhold monteringsveiledningen!

Spikerkonus 15,0 Nailing cone 15.0	0,02	581897000
--	------	-----------



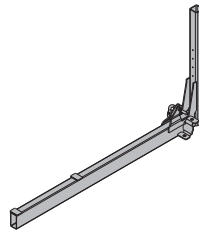
Svart
Lengde: 7 cm

Dokadek 20 rekkverkssko lang 1,20m Dokadek 20 handrail-post shoe long 1.20m	5,5	586587000
---	-----	-----------



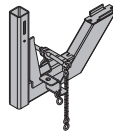
Galvanisert
Blålakkert
Lengde: 62 cm
Høyde: 31 cm

Dokadek rekkverkssko lang Dokadek handrail-post shoe long	10,1	586520000
---	------	-----------



Galvanisert
Lengde: 125 cm
Høyde: 66 cm

Dokadek rekkverkssko lang 1,20m Dokadek handrail-post shoe long 1.20m	5,7	586560000
---	-----	-----------



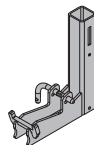
Galvanisert
Lengde: 47 cm
Høyde: 37 cm

Dokadek rekkverkssko kort Dokadek handrail-post shoe short	4,3	586519000
--	-----	-----------



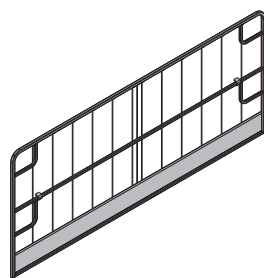
Galvanisert
Lengde: 23 cm
Høyde: 56 cm

Dokadek rekkverkssko kort 1,20m Dokadek handrail-post shoe short 1.20m	3,0	586598000
--	-----	-----------



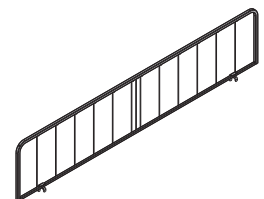
Galvanisert
Lengde: 23 cm
Høyde: 27 cm

Sikringsgitter XP 2,70x1,20m	22,2	586450000
Sikringsgitter XP 2,50x1,20m	20,5	586451000
Sikringsgitter XP 2,00x1,20m	17,4	586452000
Sikringsgitter XP 1,20x1,20m Protective grating XP	12,0	586453000



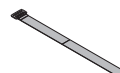
Galvanisert

Sikringsgitter XP 2,70x0,60m	10,1	586466000
Sikringsgitter XP 2,50x0,60m	9,5	586472000
Sikringsgitter XP 2,00x0,60m Protective grating XP	8,0	586473000

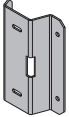
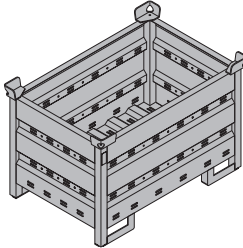
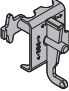
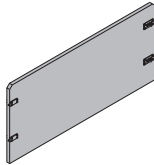
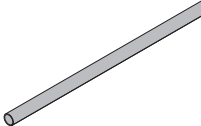
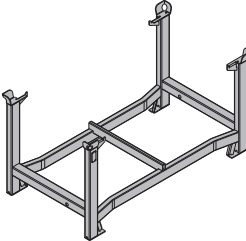

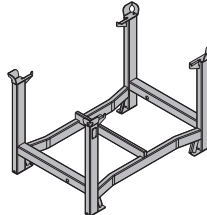

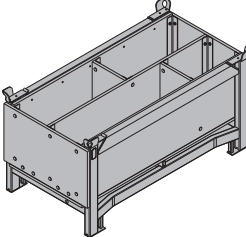
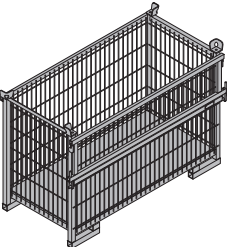
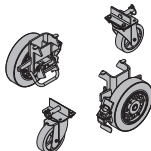


Galvanisert

Borrelåsfeste 30x380mm Velcro fastener 30x380mm	0,02	586470000
---	------	-----------



Gul

	[kg]	Art. nr.		[kg]	Art. nr.	
Rekkverkholder holder XP Protective grating holder XP  Galvanisert Bredde: 12 cm Høyde: 19 cm	0,66	586483000		Doka ståltainer 1,20x0,80m Doka multi-trip transport box 1.20x0.80m  Galvanisert Høyde: 78 cm	70,0	583011000
Rørholder D34/48mm Scaffold tube holder D34/48mm  Galvanisert Høyde: 18 cm	1,8	586471000		Ståltainer skillevegg 0,80m Ståltainer skillevegg 1,20m Multi-trip transport box partition  Ståldetaljer: galvanisert Treverk: gul-lakkert	3,7 5,5	583018000 583017000
Stillasrør 48,3mm 0,50m Stillasrør 48,3mm 1,00m Stillasrør 48,3mm 1,50m Stillasrør 48,3mm 2,00m Stillasrør 48,3mm 2,50m Stillasrør 48,3mm 3,00m Stillasrør 48,3mm 3,50m Stillasrør 48,3mm 4,00m Stillasrør 48,3mm 4,50m Stillasrør 48,3mm 5,00m Stillasrør 48,3mm 5,50m Stillasrør 48,3mm 6,00m Stillasrør 48,3mmm Scaffold tube 48.3mm  Galvanisert	1,7 3,6 5,4 7,2 9,0 10,8 12,6 14,4 16,2 18,0 19,8 21,6 3,6	682026000 682014000 682015000 682016000 682017000 682018000 682019000 682021000 682022000 682023000 682024000 682025000 682001000		Doka stable tainer 1,55x0,85m Doka stacking pallet 1.55x0.85m  Galvanisert Høyde: 77 cm	41,0	586151000
Doka fireparts kjetting 3,20m Doka 4-part chain 3.20m  Observer bruksveiledningen! CE	15,0	588620000		Doka stable tainer 1,20x0,80m Doka stacking pallet 1.20x0.80m  Galvanisert Høyde: 77 cm	38,0	583016000
Doka sikkerhetssele Doka personal fall-arrest set  Observer bruksveiledningen! CE	3,6	583022000		Doka smådelstainer Doka accessory box  Treverk: gul-lakkert Ståldetaljer: galvanisert Lengde: 154 cm Bredde: 83 cm Høyde: 77 cm	106,4	583010000
Transportenheter						
Doka gittertainer 1,70x0,80m Doka skeleton transport box 1.70x0.80m  Galvanisert Høyde: 113 cm	87,0	583012000		Hjulsett til stabletainer B Bolt-on castor set B  Blålakkert	33,6	586168000

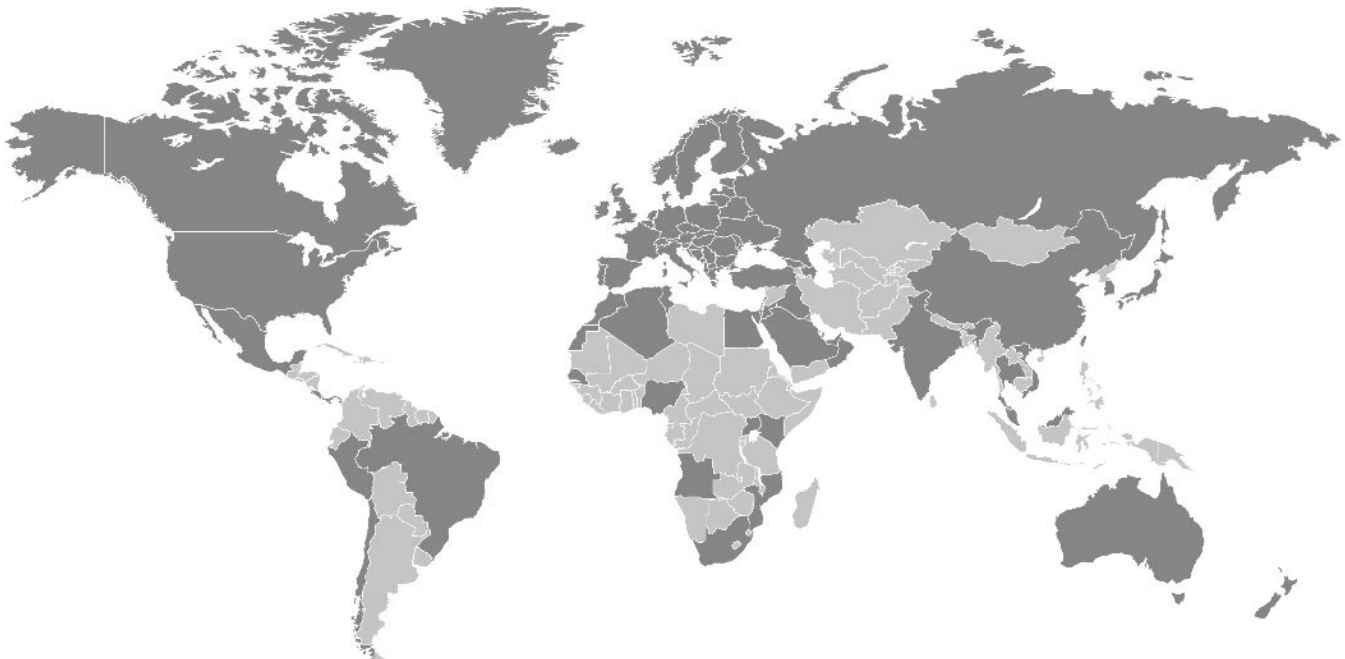
Verdensomspennende nær deg

Doka er et av verdens ledende foretak når det gjelder utvikling, produksjon og salg av forskalingsteknikk innenfor alle områder av byggesektoren.

Med over 160 salgs- og logistikkavdelinger i over 70 land har Doka-gruppen et sterkt salgsnettverk og garan-

terer dermed rask og profesjonell fremskaffelse av materialer og teknisk støtte.

Doka-gruppen er et selskap i Umdasch-gruppen og har over 6000 ansatte på verdensbasis.



www.doka.com/edge-protection-system-xp