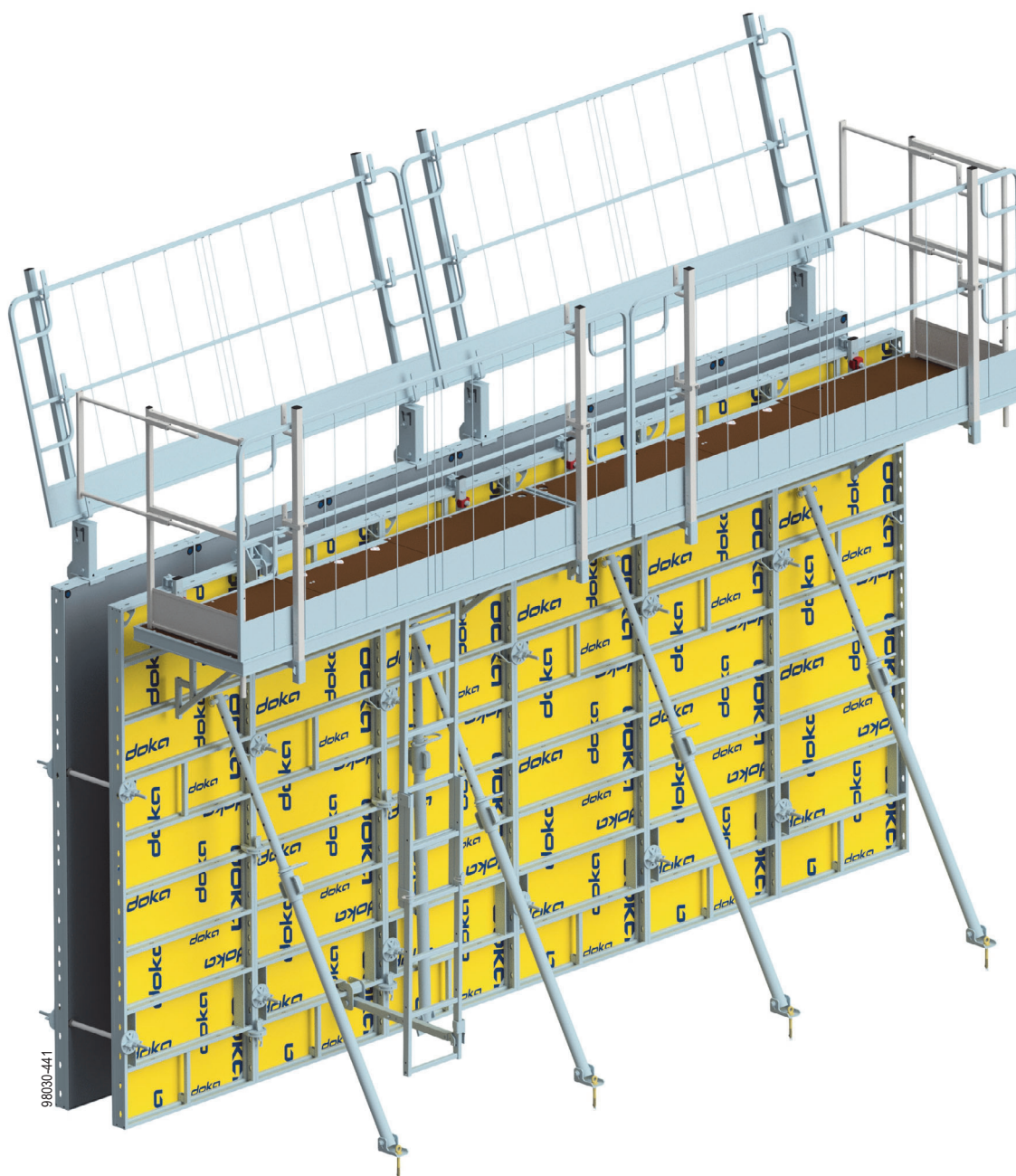


Rėminis klojinys Frami Xlife

Informacija naudotojui

Montavimo ir naudojimo instrukcija (metodinė instrukcija)



Turinys

4 Įvadas

- 4 Bendrieji saugos įspėjimai
- 7 Numatytasis naudojimas

9 Sieniniai klojiniai

- 10 Montavimo ir naudojimo instrukcija (metodinė instrukcija)
- 12 Išsamus Frami skydų apibūdinimas
- 14 Leidžiamas šviežiojo betono slėgis
- 16 Sistemos tinklelis
- 18 Jungtys tarp skydų
- 20 Vertikalus skydų statymas
- 28 Inkaravimo sistema
- 30 Ilgio reguliavimas naudojant uždorius
- 34 90 laipsnių kampai
- 39 Jungtys tarp skydų, veikiant didesnei tempimo apkrovai
- 41 Smailūs ir buki kampai
- 43 Šachtų klojiniai
- 47 Uždorių klojiniai
- 51 Sienų sandūros
- 53 Langų ir durų angos
- 54 Paramsčiai
- 60 Betonavimo platformos su vienu kronšteinu
- 72 Priešingos pusės apsauginiai turėklai
- 76 Kopėčių sistema
- 80 Kėlimas kranu
- 83 Transportavimas, krovimas ir laikymas

93 Bendrosios pastabos

- 93 Naudojimo sritys
- 94 Įrangos valymas ir priežiūra
- 96 Apsaugos nuo kritimo sistemos

98 Gaminių sąrašas

Įvadas

Bendrieji saugos įspėjimai

Tikslinės naudotojų grupės

- Ši instrukcija skirta visiems asmenims, kurie dirbs su Doka produktais arba sistemomis. Jame pateikiama informacija apie standartinių minėtų sistemų surinkimą ir tinkamą, reikalavimus atitinkantį jų naudojimą.
- Visi su aprašytais produktais dirbantys asmenys turi būti susipažinę su šio vadovo turiniu ir jame pateiktomis saugos instrukcijomis.
- Klientas turi instruktuoti ir apmokyti asmenis, kurie negali perskaityti ir suprasti šio bukletu arba kuriems sunku tai padaryti.
- Klientas turi užtikrinti, kad Doka pateikiama informacinė medžiaga (pvz., informaciniai naudotojo bukletai, montavimo ir eksploatavimo instrukcijos, naudojimo instrukcijos, planai ir pan.) būtų prieinama visiems naudotojams, jie būtų susipažinę su šia medžiaga, ir ji būtų lengvai prieinama naudojimo vietoje.
- Atitinkamuose klojinių projektavimo dokumentuose Doka pateikia saugaus darbo priemones, kurios reikalingos tam, kad Doka produktus būtų galima saugiai naudoti apibūdintose situacijose.
Visais atvejais ir visu projekto vykdymo laikotarpiu naudotojai privalo laikytis nacionalinių teisės aktų, standartų ir norminių dokumentų, o prireikus privalo imtis atitinkamų papildomų ar alternatyvių darbo saugos užtikrinimo priemonių.

Rizikos įvertinimas

- Klientas kiekvienoje darbo vietoje privalo parengti, įforminti dokumentais, įgyvendinti ir nuolat atnaujinti rizikos įvertinimą.
Šiame dokumente pateikiami rizikos vertinimo konkrečiame statybvietėje pagrindai bei nurodymai naudotojams apie tai, kaip paruošti ir naudoti sistemą. Jie nepakeičia minėtų dokumentų.

Pastabos dėl šio dokumento

- Šį dokumentą galima naudoti kaip bendrąją Montavimo ir naudojimo instrukciją (metodinę instrukciją) arba jį galima įtraukti į konkrečios statybvietės Montavimo ir naudojimo instrukciją (metodinę instrukciją).
- **Šiame dokumente arba programoje esanti grafika, animacija ir vaizdo įrašai kartais vaizduoja dalinai sumontuotas konstrukcijas, todėl, norint laikytis saugos taisyklių, gali reikėti papildomos saugos įrangos ir (arba) priemonių.**
Klientas turi užtikrinti, kad būtų laikomasi visų galiojančių reglamentų, net jei jie nėra parodyti ar numanomi pateiktoje grafikoje, animacijoje bei vaizdo įrašuose.
- **Atskiruose skyriuose pateiktos tolesnės taikomos saugos instrukcijos ir (arba) specialūs įspėjimai.**

Planavimas

- Užtikrinkite saugias darbo vietas su klojiniais dirbantiems asmenims (pavyzdžiui, kai klojiniai išmontuojami / išmontuojami, keičiami arba perkeliama ir pan.). Pasiiekti šias darbo vietas ir iš jų išėiti turi būti galima saugiais prieigos maršrutais!
- **Jeigu pastebėjote bet kokį nukrypimą nuo šiame buklete pateiktos informacijos ir nurodymų arba sistemą, kuri neatitinka aprašytųjų šiame buklete, tuomet patikrinimui turi būti pateikti peržiūrėti statiniai skaičiavimai ir papildomos montavimo instrukcijos.**

Taisyklės, darbų sauga

- Visą laiką turi būti laikomasi įstatymų, standartų, darbų saugos reikalavimų ir kitų saugos taisyklių, taikomų mūsų produktų naudojimui toje šalyje ir (arba) regione, kuriame dirbate.
- Jeigu asmuo arba objektas atsitrenkia į šoninę užtvaramą ir (arba) bet kurį jos elementą, šią užtvaramą galima toliau naudoti tik po to, kai ją patikrins ir patvirtins specialistas.

Visiems projekto etapams taikomos taisyklės

- Klientas privalo užtikrinti, kad šis produktas būtų montuojamas, išmontuojamas, perstatomas ir bendrai naudojamas pagal paskirtį, laikantis taikomų įstatymų, standartų bei taisyklių ir vadovaujant bei prižiūrint tinkamos kvalifikacijos asmenims. Tokių asmenų protinė ir fizinė būklė negali būti paveikta alkoholio, vaistų ar narkotikų.
- „Doka“ produktai yra techniniai darbo įrenginiai, skirti naudoti tik pramoniniu arba komerciniu tikslu, visuomet laikantis atitinkamų „Doka“ informacijos naudotojui ar kitų „Doka“ išleistų techninių dokumentų.
- Kiekviename statybos darbų etape būtina užtikrinti visų komponentų ir klojinių stabilumą bei laikomąją galią!
- Nelipkite ant gembų, uždorių ir kt. objektų bei jų neįtempkite, kol nesiėmėte tinkamų priemonių jų stabilumui užtikrinti (pvz., naudojant tvirtinimus).
- Būtina atkreipti dėmesį ir griežtai laikytis funkcinių nurodymų, saugos nurodymų bei techninių apkrovos reikalavimų. Nesilaikant gali įvykti nelaimingi atsitikimai, galima sunkiai susižaloti (net mirtinai) ir gali būti stipriai apgadintas turtas.
- Greta klojinių ugnies šaltiniai yra draudžiami. Šildymo prietaisai leidžiami tik tuomet, jeigu jie tinkamai naudojami ir yra atitinkamu saugiu atstumu nuo klojinių.
- Naudodamas arba laikydamas įrangą, klientas privalo įvertinti bet kokių oro sąlygų poveikį jai (pvz., slidžius paviršius, paslydimo riziką, vėjo įtaką ir kt.) ir įgyvendinti atitinkamas atsargumo priemones, kad apsaugotų įrangą, aplinką bei darbuotojus.
- Visas jungtis būtina reguliariai tikrinti, taip užtikrinant jų saugumą ir tinkamą darbinę būklę. Ypač svarbu tinkamu laiku patikrinti ir pakartotinai priveržti sriegiuotas bei pleištinės jungtis, atsižvelgiant į netoliese darbo vietoje vykdomą veiklą ir ypač po neįprastų įvykių (pvz., po audros).
- Griežtai draudžiama suvirinti arba kitaip kaitinti „Doka“ produktus, ypač inkaravimo / sujungimo elementus, pakabos elementus, jungčių elementus, liejinius ir pan. Dėl suvirinimo smarkiai pasikeičia medžiagų, iš kurių pagaminti minėti elementai, mikrostruktūra. Tai dramatiškai sumažina kritinę apkrovą ir kelia labai didelį pavojų saugumui. Atskiras temples iš ilgio leidžiama pjauti metalo pjaustymo diskais (kaitinti galima tik templių galus), tačiau svarbu užtikrinti, kad skriejančios kibirkštys neįkaitintų ir nepažeistų kitų templių. Vieninteliai gaminiai, kuriuos galima suvirinti, yra tie, apie kuriuos „Doka“ dokumentuose aiškiai nurodyta, kad suvirinimas leidžiamas.

Montavimas

- Prieš naudojimą klientas privalo patikrinti įrangą arba sistemą, kad užtikrintų, jog ji yra tinkamos būklės. Turi būti imamas veiksmų, kad būtų pašalinti bet kokie pažeisti, deformuoti, dėl nusidėvėjimo, korozijos arba puvimo (pvz., dėl grybelio) susilpnėję elementai.
- Derinti mūsų saugos ir klojinių sistemas su kitų gamintojų sistemomis gali būti pavojinga, nes galima pakenkti sveikatai arba turtui. Naudotojas tai turi patikrinti atskirai.
- Įrangą ar sistemą turi sumontuoti ir pastatyti tinkamai kvalifikuoti kliento darbuotojai, laikydamiesi galiojančių įstatymų, standartų ir taisyklių bei atlikdami visus reikiamus saugos patikrinimus.
- Draudžiama keisti „Doka“ produktus, nes modifikacijos gali pakenkti saugai.

Surinkti klojiniai

- Doka produktai ir sistemos turi būti sumontuotos taip, kad visos juos veikiančios apkrovos būtų saugiai perkeltos!

Betono liejimas

- Neviršykite leidžiamo šviežio betono slėgio. Pernešy greitai betonavimas lemia klojinių perkrovą, dėl to atsiranda didesni įlinkiai ir lužimo pavojus.

Klojinių išmontavimas

- Klojinius nuimti galima tik tada, kai betonas pakankamai sustingsta, ir atsakingas asmuo duoda nurodymą nuimti klojinius!
- Nuimdami klojinius niekada nenaudokite krano, kad nepažeistumėte betono paviršiaus. Naudokite tinkamus įrankius, tokius kaip medžio pleištai, specialūs laužtuvai arba tokias sistemas kaip Framax sutraukiami kampai.
- Nuimdami klojinius nesukelkite pavojaus jokios statinio dalies stabilumui ir jokiems vis dar stovintiems pastoliams, platformoms ar klojiniams!

Transportavimas, krovimas ir laikymas

- Laikykitės visų šalyje galiojančių klojinių ir pastolių tvarkymui taikomų reikalavimų. Sistemos klojiniams būtina naudoti šiame buklete nurodytas „Doka“ kėlimo priemonės. Tai reikalavimas, kurio būtina laikytis.

Jei šiame buklete diržo tipas nenurodytas, klientas privalo naudoti konkrečias numatytas ir tinkamas kėlimo priemones, kurios atitinka reikalavimus.

- Keliant visada įsitikinkite, kad keliamą konstrukciją ir jos atskiros dalys gali amortizuoti atsirandančias jėgas.
- Pašalinkite bet kokias nepritvirtintas dalis arba pritvirtinkite jas taip, kad jos negalėtų pasislinkti ar nukristi.
- Keliant klojinius ar priedus prie klojinių kranu, negali būti jokių žmonių, pvz., ant darbo platformų ar daugkartinėse pakuotėse.
- Visi elementai turi būti laikomi saugiai, vadovaujantis visais šio dokumento skyriuose aprašytais specialiais „Doka“ nurodymais!

Klojinių tvarkymas / priežiūra

- Tik originalūs Doka elementai gali būti naudojami kaip atsarginės dalys. Remonto darbus gali atlikti tik gamintojas arba įgaliotos įmonės.

Kita

Nurodyti vidutiniai naujos medžiagos svoriai; faktiniai svoriai gali skirtis, priklausomai nuo medžiagos paklaidų. Svorį taip pat gali keisti susikaupę nešvarumai, įmirkimas nuo drėgmės ir kt.

Mes pasiliegame teisę keisti šią informaciją, atsižvelgdami į techninę pažangą.

Doka taikomos Europos statybos normos

„Doka“ dokumentuose nurodytos leistinos vertės (vz., $F_{perm} = 70 \text{ kN}$) nėra projektinės vertės (pvz., $F_{Rd} = 105 \text{ kN}$), jei nenurodyta kitaip!

- Labai svarbu nesupainioti leistinų reikšmių su projektinėmis reikšmėmis!
- „Doka“ dokumentuose ir toliau bus nurodomos leistinos reikšmės.

Atsižvelgta į šiuos dalinius koeficientus:

- $\gamma_F = 1,5$
- $\gamma_{M, mediena} = 1,3$
- $\gamma_{M, plienas} = 1,1$
- $k_{mod} = 0,9$

Tokiu būdu, visos projektinės reikšmės, kurių reikia atliekant projektinius skaičiavimus pagal Europos normas, gali būti nustatytos ir pagal leistinas reikšmes.

Naudojami simboliai

Šiame dokumente naudojami toliau apibūdinti simboliai.



PAVOJUS

Šiuo simboliu atkreipiamas dėmesys į labai pavojingą situaciją, kurios atveju nesilaikant nurodymų bus mirtinai arba sunkiai ir nepagydomai susižalota.



ĮSPĖJIMAS

Šiuo simboliu atkreipiamas dėmesys į pavojingą situaciją, kurios atveju nesilaikant nurodymų galima mirtinai arba sunkiai ir nepagydomai susižaloti.



ATSARGIAI

Šiuo simboliu atkreipiamas dėmesys į pavojingą situaciją, kurios atveju nesilaikant nurodymų galima nestipriai ir pagydomai susižaloti.



PASTABA

Šiuo simboliu atkreipiamas dėmesys į situaciją, kurios atveju nesilaikant nurodymų galima sugadinti įrangą arba apgadinti turtą.



Nurodymas

Nurodo, kad naudotojas turi imtis veiksmų.



Apžiūra

Rodo, kad jūs turite atlikti apžiūrą ir įsitikinti, kad buvo atlikti visi reikiami veiksmai.



Patarimas

Pateikiami naudingi praktiniai patarimai.



Nuoroda

Nuorodos į kitus dokumentus.

Numatytasis naudojimas

Rėminiai klojiniai Frami Xlife - tai klojinių sistema, skirta monolitinėms gelžbetoninėms sienų, pamatų, šachtų ir kolonų konstrukcijoms. Rėminė klojinių sistema Frami Xlife skirta rankiniam klojinių montavimui ir didelių plotų klojimui naudojant kraną.

Ribinės naudojimo sąlygos:

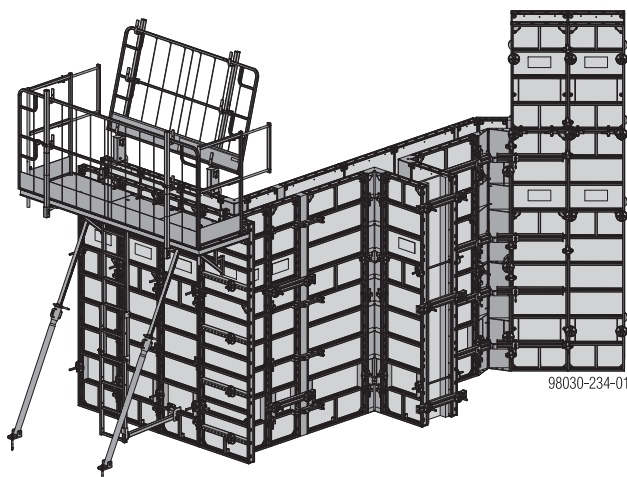
- Maks. klojinio aukštis: 6,00 m
- Maks. sienos storis: 70 cm

Ypatingais atvejais ribinės sąlygos gali skirtis. Būtina laikytis atitinkamų nurodymų, pateiktų Doka techninėje dokumentacijoje.

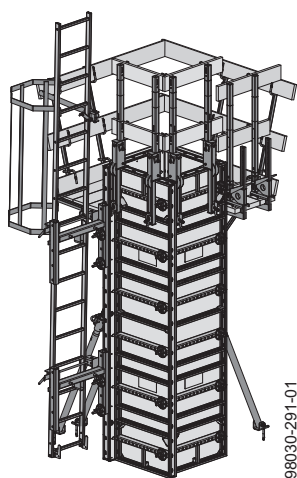
Kiti naudojimo atvejai arba nurodytojo naudojimo neatitinkantys atvejai nėra naudojimas pagal paskirtį ir jam reikia išankstinio raštiško Doka įmonės patvirtinimo!

Naudojimo sritys

Sieniniai klojiniai

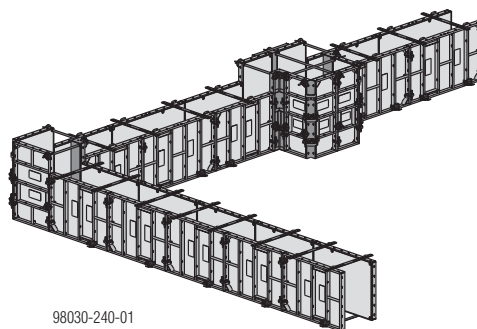


Kolonų klojiniai



Laikykitės nurodymų, pateiktų informacijoje naudotojui „Kolonų klojinys Frami Xlife“!

Pamatų klojiniai

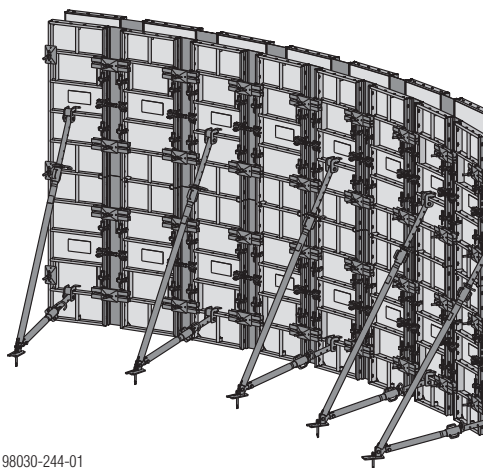


98030-240-01



Vykdykite nurodymus, pateiktus informaciniame naudotojo buklete „Pamatų klojiniai Frami Xlife“!

Apskriti (gaubti) klojiniai

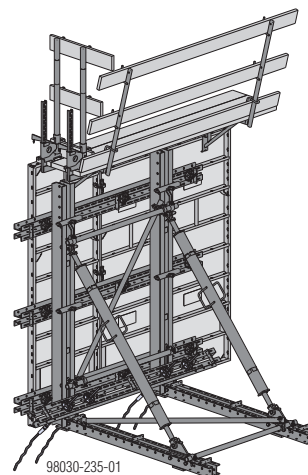


98030-244-01



Vykdykite nurodymus, pateiktus informaciniame naudotojo buklete „Apskriti (gaubti) klojiniai Frami Xlife“!

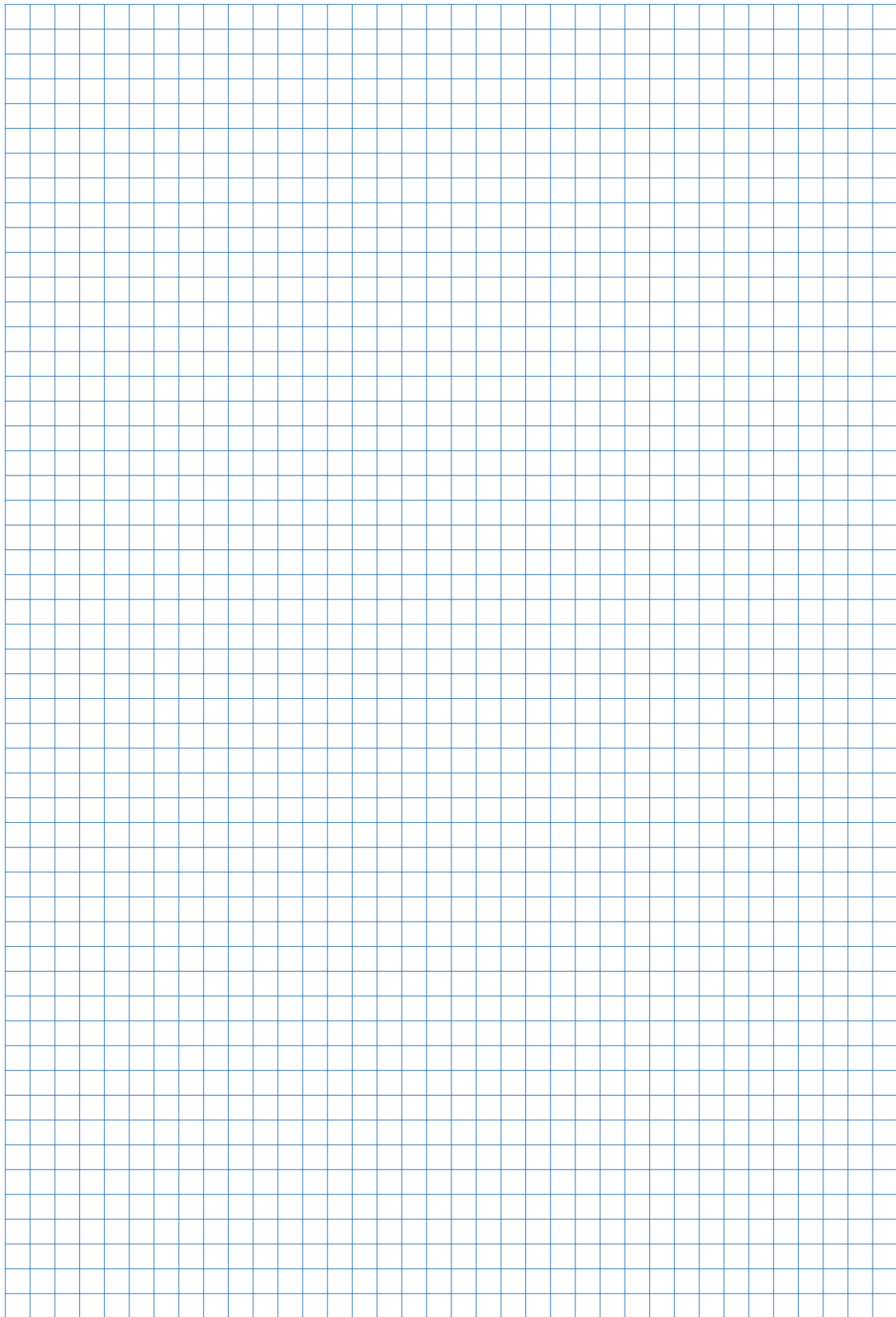
Vienpusiai klojiniai



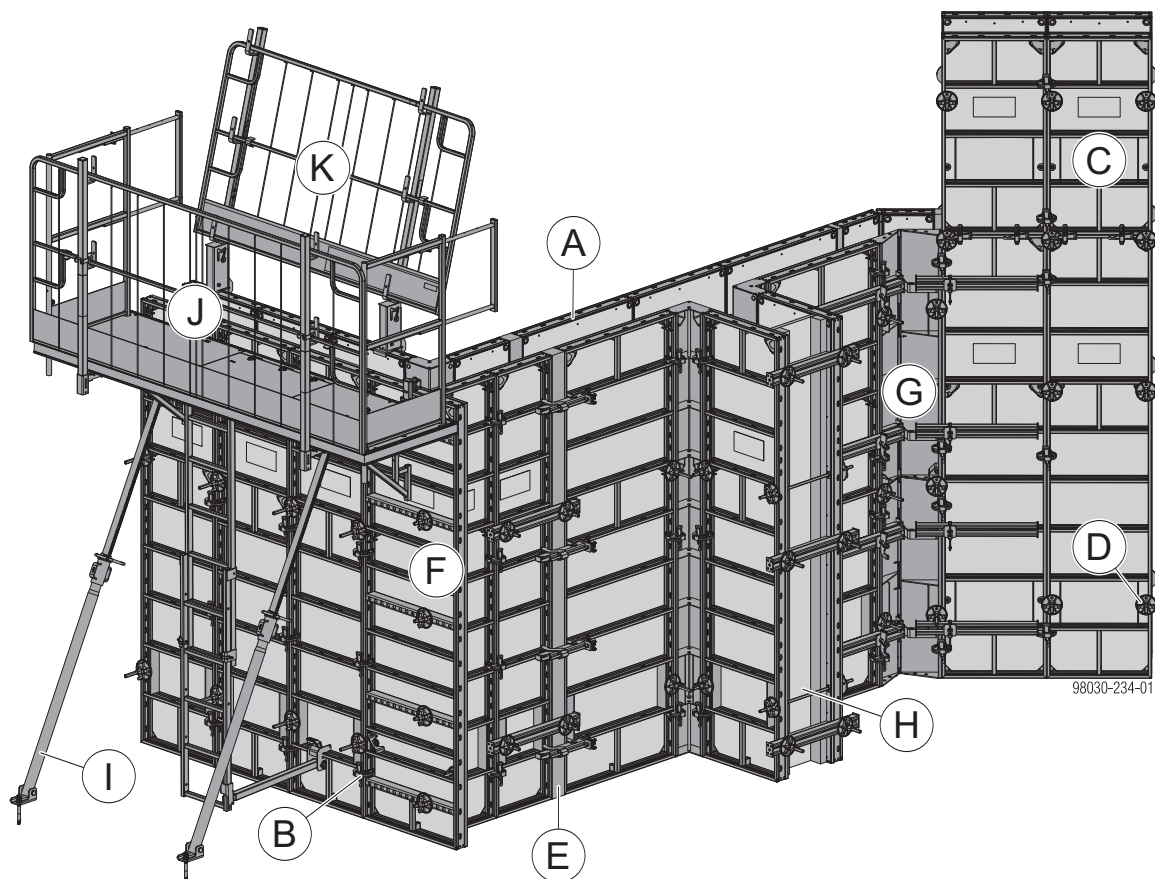
98030-235-01



Laikykitės nurodymų, pateiktų informacijoje naudotojui „Surenkamas vienpusis rėmas „Variable““ arba „Vienpusis rėmas AL“!



Sieniniai klojiniai



Skyriai:

- A [Išsamus Frami skydų apibūdinimas](#)
- B [Jungtys tarp skydų](#)
- C [Vertikalus skydų statymas](#)
- D [Inkaravimo sistema](#)
- E [Ilgio reguliavimas naudojant uždorius](#)
- F [90 laipsnių kampai](#)
- G [Smailūs ir buki kampai](#)
- H [Uždorių klojiniai](#)
- I [Paramsčiai](#)
- J [Betonavimo platformos su vienu kronšteinu](#)
- K [Priešingos pusės apsauginiai turėklai](#)

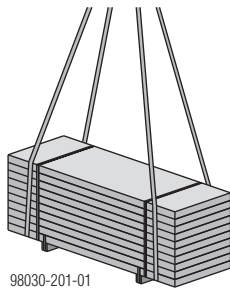
Montavimo ir naudojimo instrukcija (metodinė instrukcija)

Frami Xlife kaip rankomis tvarkomas klojinys

Čia parodyta darbų seka pritaikyta tiesiai sienai. Tačiau jūs visuomet turėtumėte pradėti darbą nuo išorinio kampo formavimo.

Skydų transportavimas / tvarkymas

- ▶ Iškraudami skydus iš sunkvežimio arba keldami juos į rietuvę statybvietėje, naudokite 13,00m Dokamatic stropą (žr. skyrių [Transportavimas, krovimas ir laikymas](#)).



Surinkti klojiniai

- ▶ Klojinio fanerą apipurškite klojinių alyva (žr. skyrių [Įrangos valymas ir priežiūra](#)).



ĮSPĖJIMAS

- ▶ Frami Xlife skydai turi būti tvirtai pritvirtinti kiekvieno statybos darbų etape!

- ▶ Pirmąjį skydą pritvirtinkite prie žemės naudodami paramščius (žr. skyrių [Paramščiai](#)). Tai stabilizuoja skydą, kad jis nenuvirstų.



ATSARGIAI

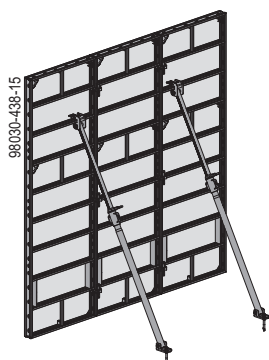
Niekada nenaudokite kūjo skydų montavimui ir išlyginimui!

Tai pažeistų skydų profilius.

- ▶ Naudokite tik tinkamus išlyginimo įrankius, kurie nepridarys žalos.

- ▶ Tęskite skydų išdėstymą tokiu būdu, sujunkite juos suverždami (žr. skyrių [Jungtys tarp skydų](#)) ir pritvirtinkite paramščius.

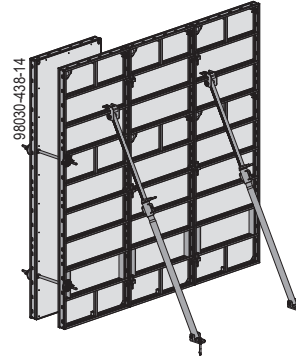
Dabar skydų konstrukciją galima tiksliai sureguliuoti ir išlyginti.



Priešingos pusės klojinių statymas

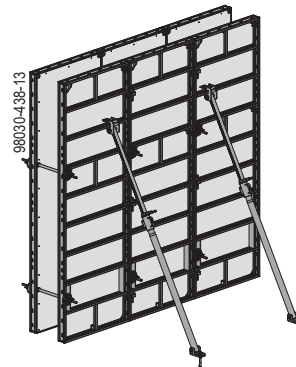
Sumontavus armatūrą, galima uždaryti klojinius.

- ▶ Ant priešingos pusės klojinių faneros purškite klojinių alyvą.
- ▶ Pastatykite pirmąjį priešingos pusės klojinių skydą.
- ▶ Sumontuokite temples (žr. skyrių [Inkaravimo sistema](#)).



Dabar priešingos pusės klojinių skydai taip pat yra apsaugoti nuo apvirtimo.

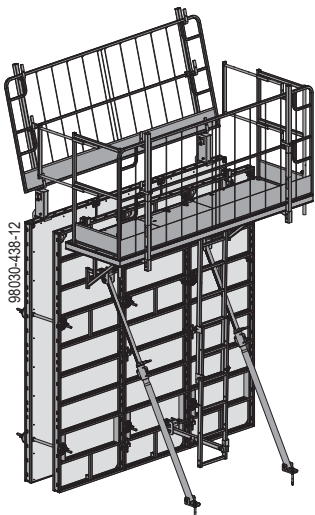
- ▶ Tokiu pačiu būdu toliau išlyginkite skydus, sujunkite juos tarpusavyje ir sumontuokite temples.



Betonavimo platformos montavimas

- ▶ Sumontuokite betonavimo platformą (žr. skyrių [Betonavimo platformos su vienu kronšteinu](#)).
- ▶ Betonavimo platformų, kurios neapjuosia visos konstrukcijos, atviruose galuose įrenkite apsauginius turėklus, o priešingo klojinio pusėje – priešinius turėklus (žr. skyrius [Betonavimo platformos su vienu kronšteinu](#) ir [Priešingos pusės apsauginiai turėklai](#)).

- Kopėčių sistemos montavimas (žr. skyrių [Betonavimo platformos su vienu kronšteinu](#) arba [Kopėčių sistema](#)).

**PASTABA**

Skydų blokai su betonavimo platformomis ir pamsčiais 260, bet be priešais esančių klojinių turi būti pritvirtinti prie pagrindo taip, kad negalėtų pasislinkti.

Betono liejimas

Leistinas šviežio betono slėgis:

Žr. skyrių [Leidžiamas šviežiojo betono slėgis](#).

Laikykitės šių **nurodymų**, pateiktų:

- Skyriuje „Šviežio betono slėgis vertikaliuose klojiniuose - DIN 18218“ Skaičiavimo vadove „Doka klojinių projektavimas“
- DIN 4235 2 dalyje „Betono tankinimas vibravimo būdu“.

**PASTABA**

- Neviršykite didžiausio leistino betono liejimo greičio.

- Supilkite betoną.
- Naudokite vibratorius tik tiek, kiek būtina, atsakingai derindami jų taikymo laiką ir vietas.

Klojinių išmontavimas

**PASTABA**

- Laikykitės nustatyto klojinių išmontavimo laiko.

- Pradėdami nuo priešingo klojinio, po vieną išmontuokite skydus - išimkite klojinių tvirtinimo elementus ir nuimkite jungtis nuo gretimo skydo.
- Pakelkite skydus ir nuvalykite klojinio fanerą nuo betono likučių (žr. skyrių [rangos valymas ir priežiūra](#)).

Frami Xlife naudojant kėlimo kraną

Dideli klojinių blokai gali būti iš anksto surinkti gerąja puse žemyn ant paruošto, lygaus paviršiaus. Išsamios jungčių montavimo instrukcijos pateiktos skyriuje [Vertikalus skydų statymas](#).

Šiuos klojinių blokus galima perkelti naudojant kėlimo grandines ir Frami kėlimo kablius. Daugiau informacijos žr. skyriuje [Kėlimas kranu](#).

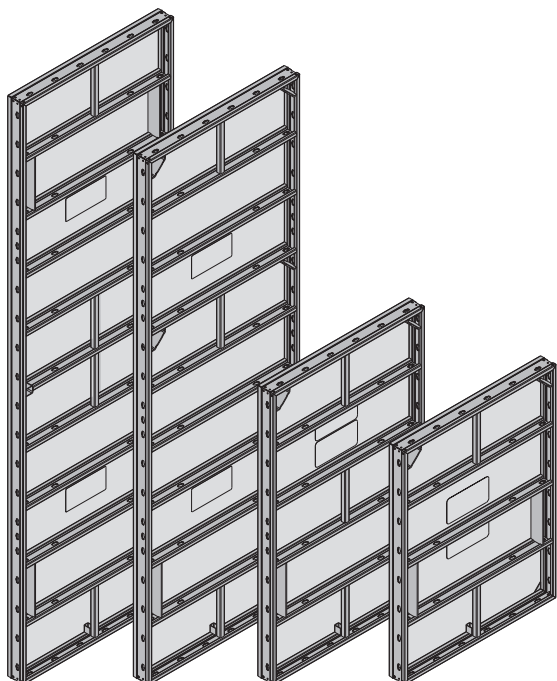
Leistina darbinė apkrova:

- Kai kampas β iki 30° :
500 kg (1100 lbs) / Frami kėlimo kablys
- Kai kampas β iki $7,5^\circ$:
750 kg (1650 lbs) / Frami kėlimo kablys

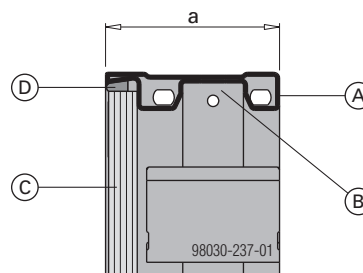
Frami kėlimo kabliai, kurių nustatyta leistina apkrova yra 500 kg (1100 lbs), taip pat atitinka 750 kg (1650 lbs) leistinos apkrovos reikalavimus, kai naudojamas $\leq 7,5^\circ$ kampas.

Išsamus Frami skydų apibūdinimas

Didelė laikomoji galia



Standartinių matmenų plieno rėmas iš tuščiavidurių profilių



a ... 92 mm

- A Rėmo profilis
- B Nepertraukiamas metalinis tvirtinimo griovelis skydų jungtims
- C Xlife plokštė
- D Silikoninė sandarinimo juosta

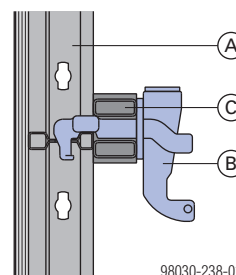
- Standartinių matmenų rėmo profiliai
- Karštas cinkavimas užtikrina ilgą eksploataavimo trukmę
- Tvirti kryžminiai profiliai
- Lengvai valomi kraštai, todėl skydai visuomet tvirtai susijungia
- Metalinis tvirtinimo griovelis visu perimetru, skirtas skydų sujungimui bet kuriame reikiamame taške
- Xlife plokštės kraštai apsaugoti rėmo profiliu
- Išgręžtos skersinės kiaurymės, skirtos kampų konfigūravimui ir uždoriams



ĮSPĖJIMAS

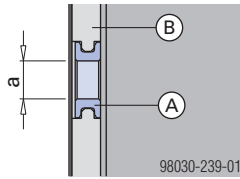
► Draudžiama lipti ant skersinių profilių. Skersiniai profiliai NĖRA kopėčių pakaitalas.

Pagalbinius reikmenis nesunku pritvirtinti skersiniame profilyje



- A Frami Xlife skydas
- B Frami pleištinė jungtis
- C Frami universali išlyginamoji rėmsijė

Templės anga



a... skersm. 20 mm

A Templės protektorius

B Xlife plokštė

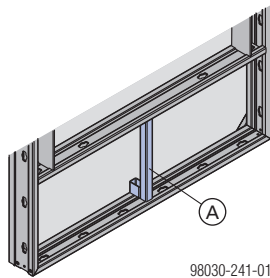
- Xlife plokštės templių angos apsaugotos integruotais templių protektoriais

Nepriekaištingi atviro betono paviršiai, suformuoti naudojant Xlife plokštę

Xlife plokštė užtikrina didelę darbo spartą ir geriausius betonavimo rezultatus bei sumažina pažeidimų riziką.

- Aukštos kokybės betono paviršius
- Reikia mažiau taisymų
- Mažiau valymo darbų - Xlife plokštę taip pat galima valyti aukšto slėgio purkštuvu.

Rankenos



A Įmontuota rankena



ĮSPĖJIMAS

Dirbdami kranu nenaudokite šių rankenų kaip kėlimo taškų!

Pavojus, kad kranu keliamas klojinys nukris!

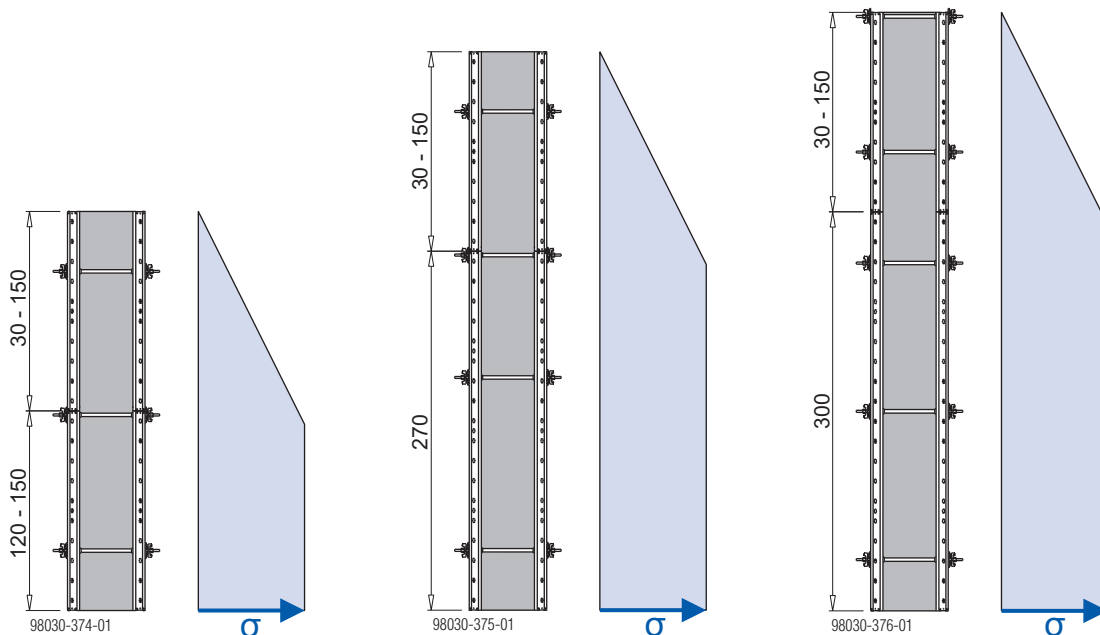
- ▶ Naudokite tik tinkamą kėlimo įrangą ir kėlimo taškus. Žr. skyrius [Kėlimas kranu](#) ir [Transportavimas, krovimas ir laikymas](#).

Leidžiamas šviežiojo betono slėgis

Leidžiamas šviežiojo betono slėgis pagal DIN 18218, kai paviršiaus lygumo leidžiamasis įlinkis atitinka nurodytąjį DIN 18202 3 lentelės 6 eilutėje:

$$\sigma_{hk, \max} = 40 \text{ kN/m}^2$$

Leistinas šviežio betono slėgis σ_{hk} ant **vertikaliai susstatytų klojinių**: 40 kN/m²



Leistinas šviežio betono slėgis, priklausomai nuo maksimalaus skydo pločio

	Maks. skydo plotis:	Leistinas šviežio betono slėgis $\sigma_{hk, \max}$.			
		40 kN/m ²	50 kN/m ²	60 kN/m ²	70 kN/m ²
„Frami Xlife skydai“ (visų skydų aukščiai)	0,90 m	✓			
	0,75 m	✓	✓		
	0,60 m	✓	✓	✓	
	0,45 m	✓	✓	✓	✓
	0,30 m	✓	✓	✓	✓

„Frami Xlife universalūs skydai“ (visų skydų aukščiai)	0,90 m	✓			
	0,75 m	✓	✓		

t.y.: Esant šviežio betono slėgiui iki **60 kN/m²**, leidžiama naudoti tik 0,60 m, 0,45 m ir 0,30 m pločio skydus.

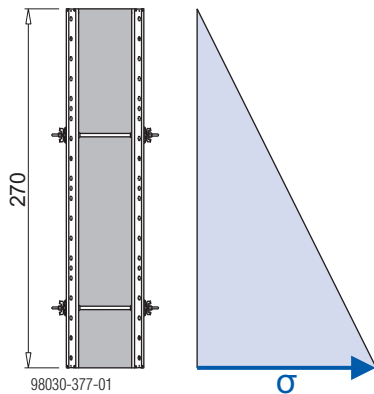
Esant šviežio betono slėgiui iki **70 kN/m²**, leidžiama naudoti tik 0,45 m ir 0,30 m pločio skydus.

Pastaba:

Visi kiti Frami priedai gali atlaikyti padidintą šviežio betono slėgį iki 70 kN/m² (taikoma tik naudojant patvirtintus Frami skydus pagal lentelę).

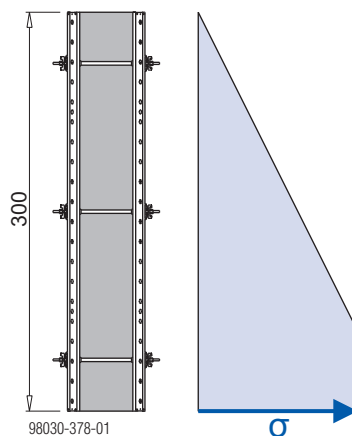
$\sigma_{hk, max, hydr} = 67,5 \text{ kN/m}^2$

Frami Xlife 2,70 m skydai atlaiko hidrostatinės apkrovas iki **2,70 m betonavimo aukščio** ($\sigma_{hk} = 67.5 \text{ kN/m}^2$).



$\sigma_{hk, max} = 60 \text{ kN/m}^2$

Frami Xlife 3,00 m skydai gali atlaikyti iki **3,00 m betonavimo aukščio apkrovas**, kai leistinas šviežio betono slėgis - $\sigma_{hk} 60 \text{ kN/m}^2$.



Sistemos tinklelis

Frami Xlife skydai

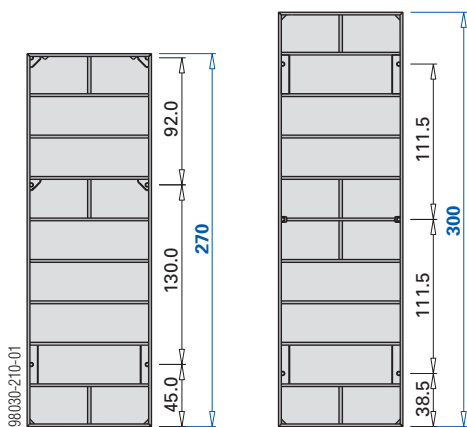
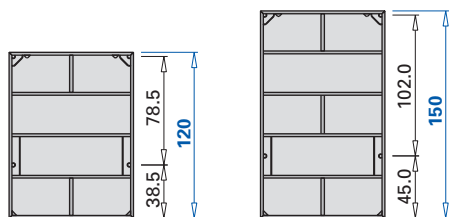
Frami Xlife skydų pločiai ir aukščiai sudaro logišką 15 cm žingsnio tinklelį.

Skydų plotis



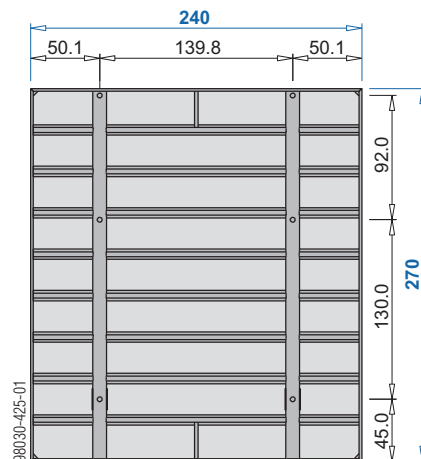
98030-209-01

Skydų aukštis



Matmenys nurodyti centimetrais

Labai dideli skydai



Matmenys nurodyti centimetrais

Tipinius naudojimo pavyzdžius žr. skyriuje [Vertikalus skydų statymas](#).

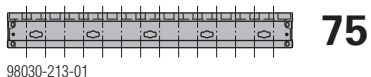
Frami Xlife universalūs skydai

Dėl specialaus kiaurymių išdėstymo šie skydai puikiai tinka, jeigu reikia veiksmingai suformuoti:

- kampus;
- sienų sandūras;
- uždorius;
- kolonas.

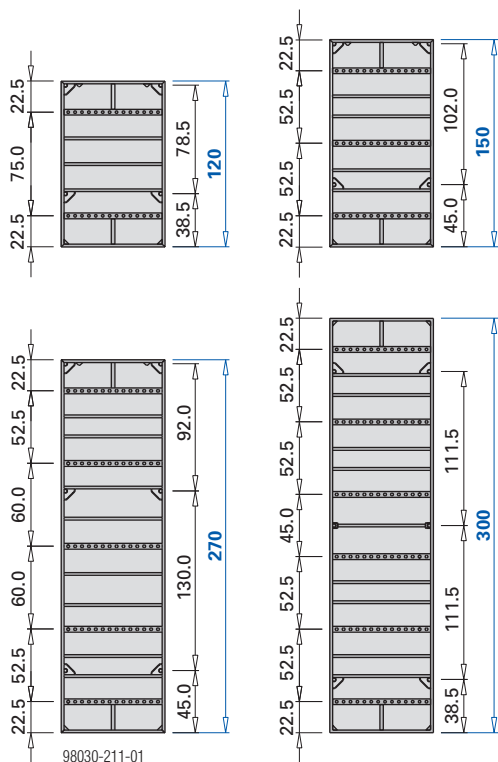
Frami Xlife universalus skydas 0,75m

Skydo plotis



98030-213-01

Skydų aukštis

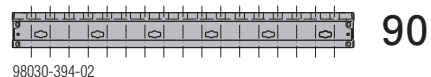


98030-211-01

Matmenys nurodyti centimetrais

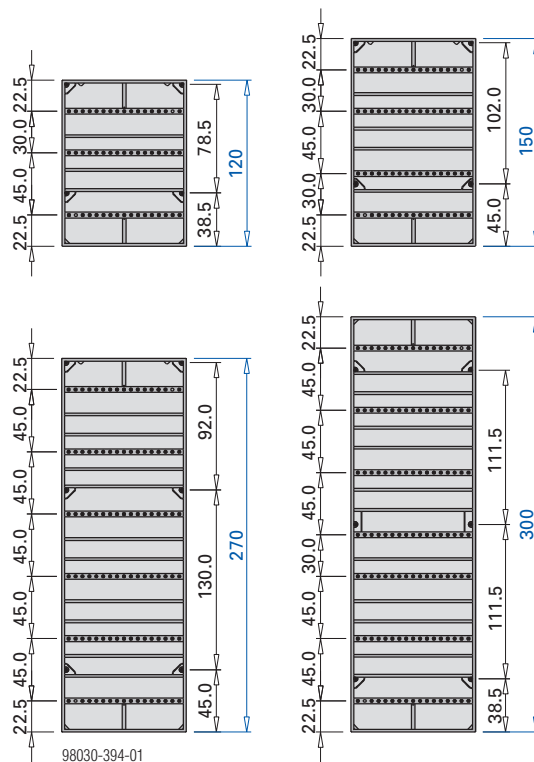
Frami Xlife universalus skydas 0,90m

Skydo plotis



98030-394-02

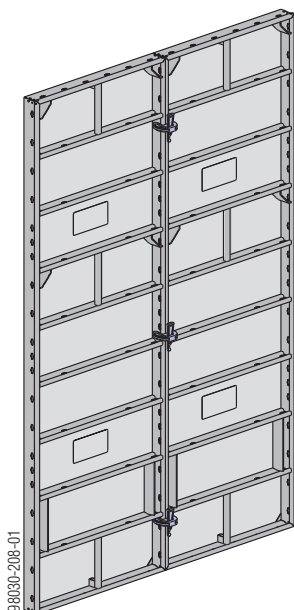
Skydų aukštis



98030-394-01

Matmenys nurodyti centimetrais

Jungtys tarp skydų



Pavaizduotas su Frami Xlife skydu 2,70m.

Skydų jungčių savybės:

- savaimė išsilyginančios skydų jungtys, su kuriomis galima saugiai dirbti kranu;
- neturi laisvų dalių, kurios galėtų pasimesti;
- atsparios nešvarumams;
- lengvai tvirtinamos su klojinų plaktuku.



PASTABA

- Naudokite ne sunkesnį kaip 800 g klojinų plaktuką.
- Pleištnių jungčių netepkite alyva arba tepalais.

Reikiamas spynų (išilginių jungčių) skaičius:

Skydo aukštis (pastatyti skydai)	Spynų skaičius
1,20 m	2
1,50 m	2
2,70 m	3
3,00 m	3

Skydo plotis (skydas paguldytas ant šono)	Spynų skaičius
0,30 m	1
0,45 m	1
0,60 m	2
0,75 m	2
0,90 m	2

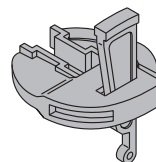
Pastaba:

- Išsamesnės informacijos apie papildomas jungtis tarp skydų, formuojant klojinų išorinius kampus ir uždorus (veikiant didesnei tempimo apkrovai) žr. skyriuje [Jungtys tarp skydų, veikiant didesnei tempimo apkrovai](#).
- Daugiau apie jungčių elementų padėtį statant vertikaliai žr. skyriuje [Vertikalūs skydų statymas](#).

Paprastos jungtys tarp skydų,

su Frami spyna

Frami profilyje esantis vientisas vidinis griovelis suteikia galimybę spynas tvirtinti bet kurioje vietoje. Galimas bet koks aukščio poslinkis tarp gretimų skydų.

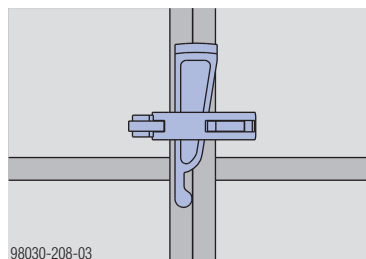
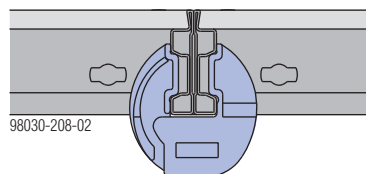


Frami spyna:

Leistina tempimo jėga: 10,0 kN

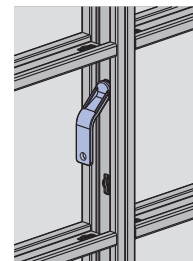
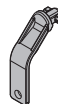
Leistina kirpimo (skersinė) jėga: 5,0 kN

Leistinas lenkimo momentas: 0,2 kNm



su Frami kabė

Taip pat galima naudoti Frami kabes vietoj Frami spynų. Frami kabės tvirtinamos per skersines Frami profilių skyles, skirtas skydų sujungimui.



Frami kabė

Leistina tempimo jėga: 10,0 kN

Leistina kirpimo (skersinė) jėga: 5,0 kN

Leistinas lenkimo momentas: 0,2 kNm

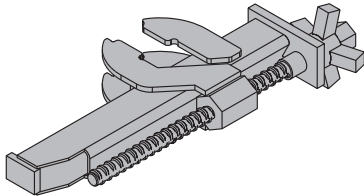
Frami kabių skaičius ir padėtis:

Toks pat kaip ir Frami spynų.

Išsilyginančios skydų jungtys ir uždoriai

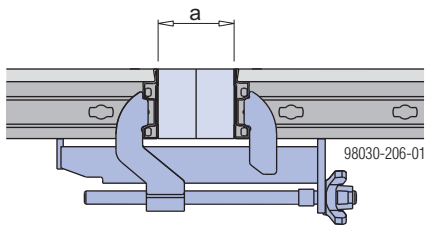
su Frami reguliuojama spyna

Uždorius galima lengvai ir ekonomiškai sujungti naudojant Frami medinius montavimo intarpus. Naudojant Frami reguliuojamą spyną, skydai sujungiami taip, kad atlaikytų tempimo jėgas, ir kartu yra išlyginami. Reguluojama spyna tvirtinama tiesiai virš skersinio profilio.

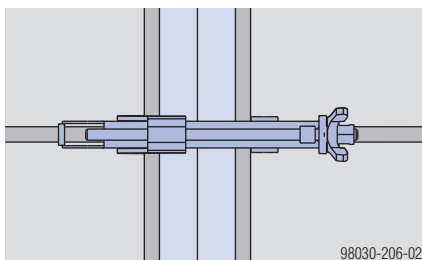


Frami reguliuojama spyna:

Leistina tempimo jėga: 7,5 kN



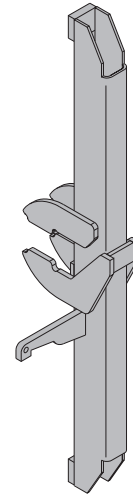
a ... daugiausia 15 cm



Standinančios jungtys tarp skydų

su Frami išlyginamąja spyna

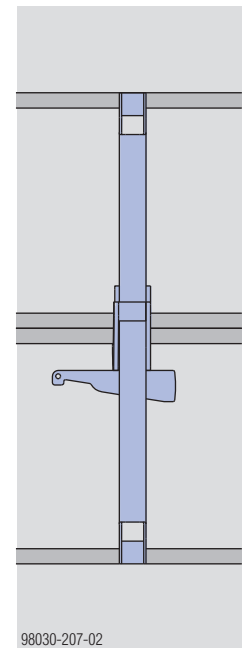
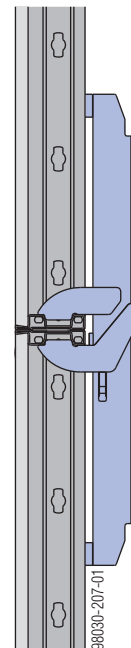
Jeigu skydai jungiami naudojant Frami išsilyginančias spynas, skydų blokui tai suteikia papildomo tvirtumo. Išsilyginanti spyna tvirtinama tiesiai virš skersinio profilio.



Frami išsilyginanti spyna:

Leistina tempimo jėga: 10,0 kN

Leistinas lenkimo momentas: 0,45 kNm



Vertikalus skydų statymas

Visų būtinųjų jungčių, tempių ir pagalbinių elementų padėtys:

- Pakėlimui ir nuleidimui
- Darbui su kranu
- Betonavimo platformai
- Betonavimui
- Vėjo apkrovoms

Frami spyna:

Leistina tempimo jėga: 10,0 kN

Leistina kirpimo (skersinė) jėga: 5,0 kN

Leistinas lenkimo momentas: 0,2 kNm

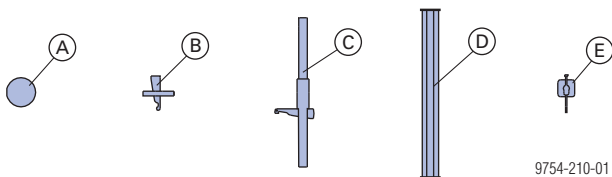
Frami išlyginanti spyna:

Leistina tempimo jėga: 10,0 kN

Leistinas lenkimo momentas: 0,45 kNm

Frami universali išlyginamoji rėmsija

Leistinas lenkimo momentas: 1,3 kNm



9754-210-01

A Tempplė 15,0mm + Universali veržlė 15,0

B Frami spyna

C Frami išlyginanti spyna

D Frami universali išlyginamoji rėmsija 0,70m arba 1,25m

E Frami pleištinė jungtis

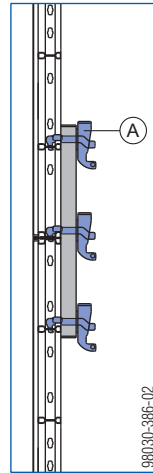


PASTABA

Pleištinių jungčių netepkite alyva arba tepalais.

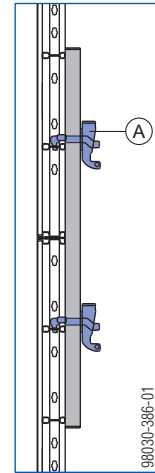
Universalių išlyginamųjų rėmsijų tvirtinimas prie jungties tarp skydų

Frami universali išlyginamoji rėmsija **0,70m**



Tvirtinimo taškų skaičius: **3**

Frami universali išlyginamoji rėmsija **1,25m**



Tvirtinimo taškų skaičius: **2**

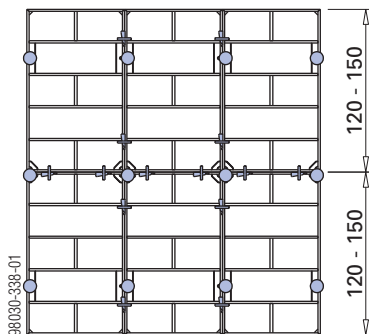
A Frami pleištinė jungtis
arba

Frami universalus varžtas 5-12 cm + universali veržlė 15,0

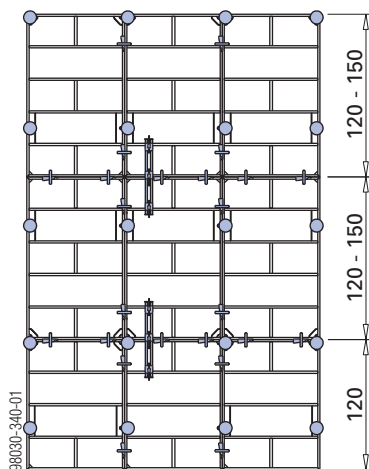
Frami Xlife skydas 1,20m ir 1,50m

su Frami spyna

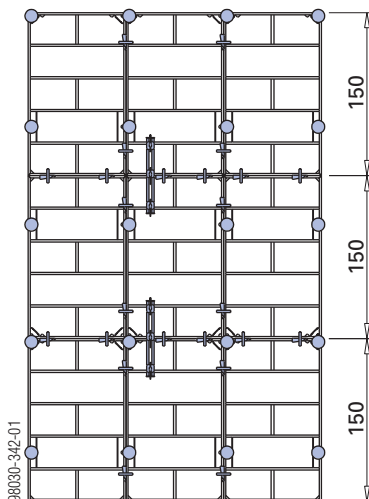
Klojinio aukštis: 240, 270 ir 300 cm



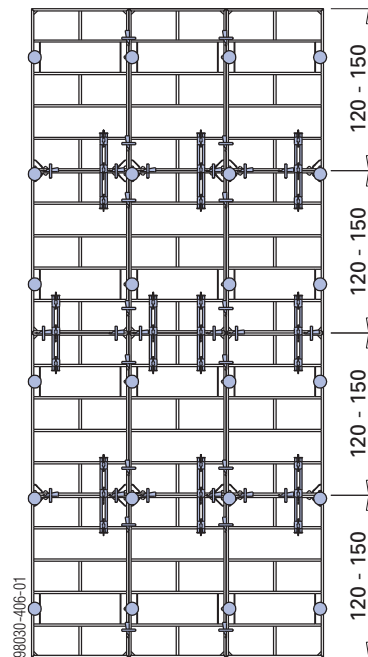
Klojinio aukštis: 360, 390 ir 420 cm



Klojinio aukštis: 450 cm

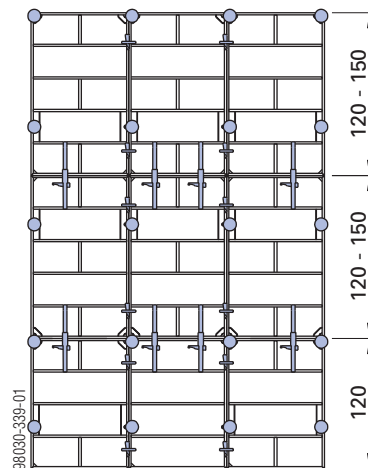


Klojinio aukštis: 480, 510, 540, 570 ir 600 cm

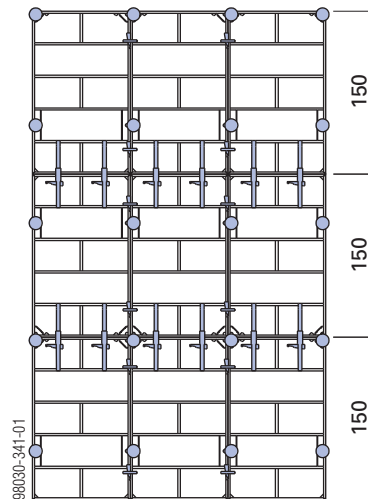


su Frami išlyginamąja spyna

Klojinio aukštis: 360, 390 ir 420 cm



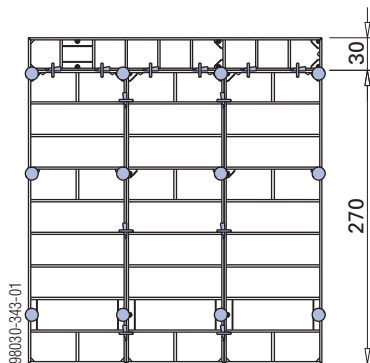
Klojinio aukštis: 450 cm



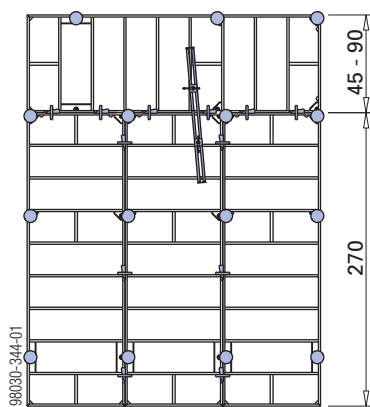
Frami Xlife skydas 2,70m

su Frami spyna

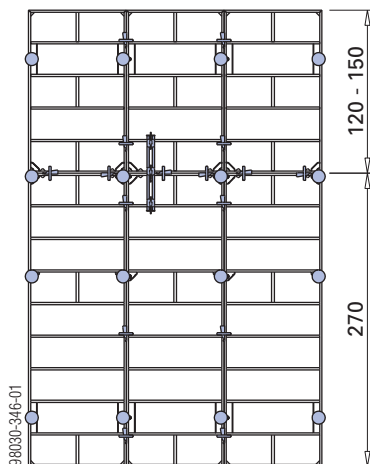
Klojinio aukštis: 300 cm



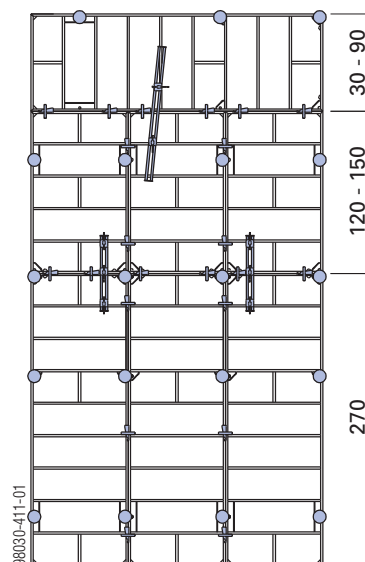
Klojinio aukštis: 315, 330, 345 ir 360 cm



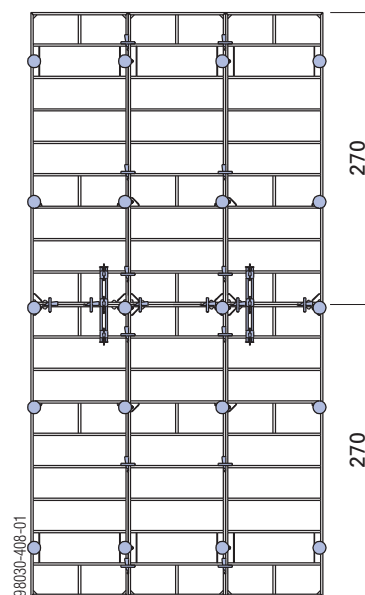
Klojinio aukštis: 390 ir 420 cm



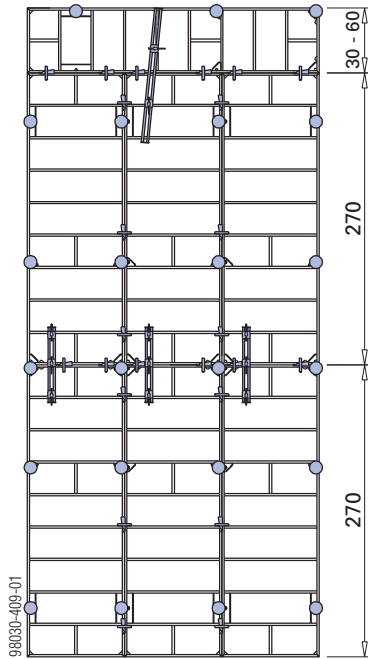
Klojinio aukštis: 420, 435, 450, 465, 480, 495 ir 510 cm



Klojinio aukštis: 540 cm



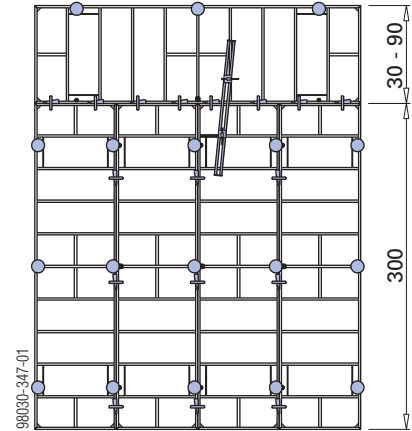
Klojinio aukštis: 570 ir 600 cm



Frami Xlife skydas 3,00m

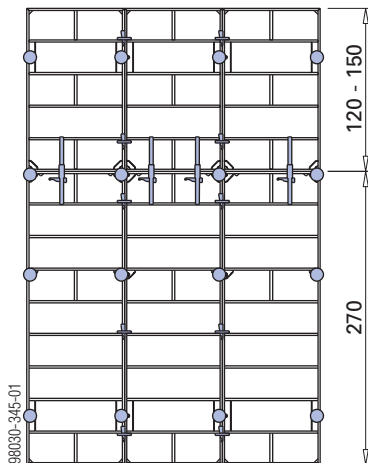
su Frami spyna

Klojinio aukštis: 330, 345, 360, 375 ir 390 cm

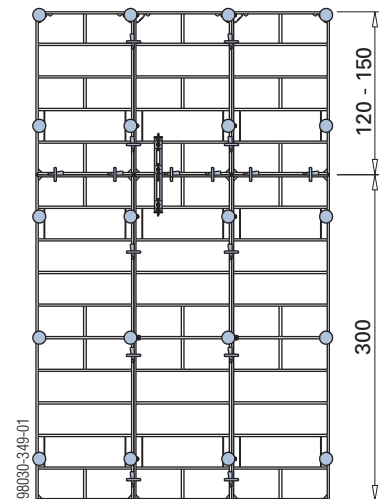


su Frami išlyginamąja spyna

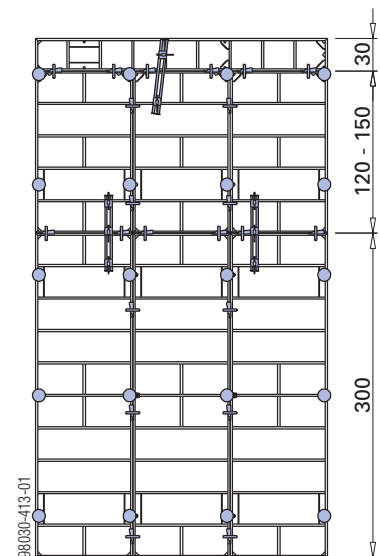
Klojinio aukštis: 390 ir 420 cm



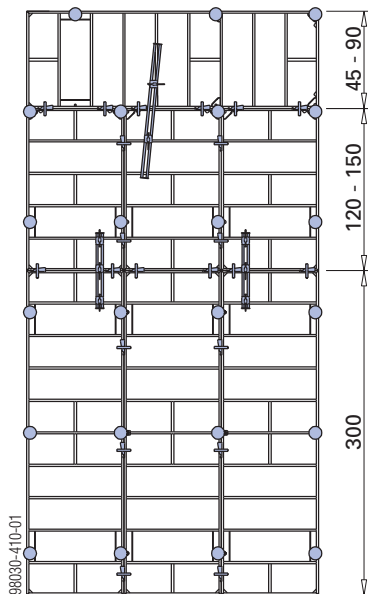
Klojinio aukštis: 420 ir 450 cm



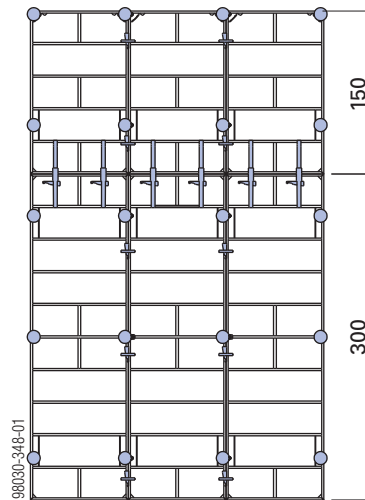
Klojinio aukštis: 450 ir 480 cm



Klojinio aukštis: 465, 480, 495, 510 ir 540 cm



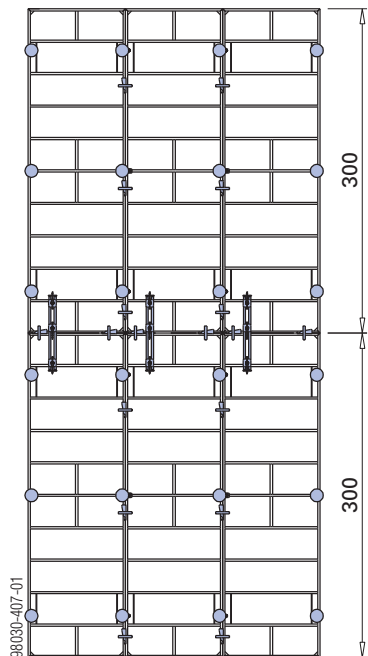
Klojinio aukštis 450 cm



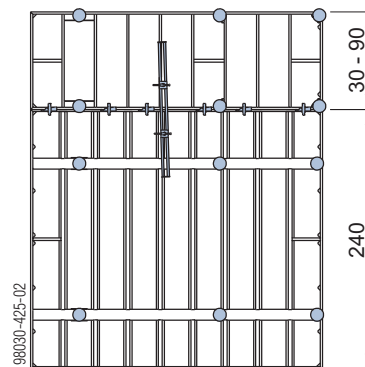
Frami Xlife skydas 2.40x2.70m

su Frami spyna

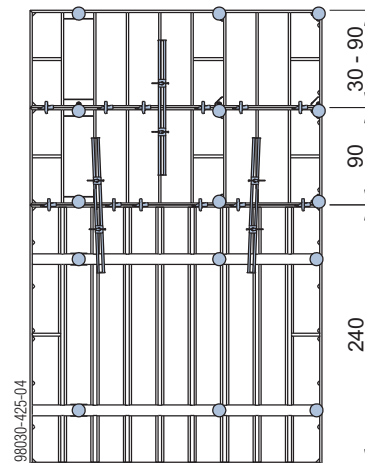
Klojinio aukštis: 600 cm



Klojinio aukštis: 270, 285, 300, 315 ir 330 cm

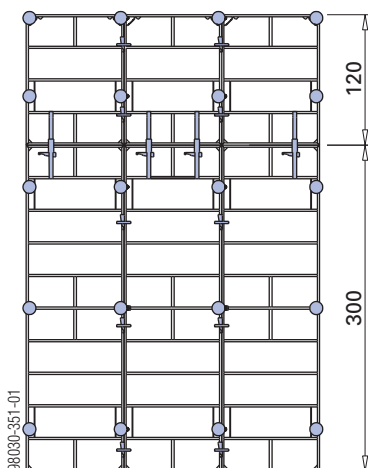


Klojinio aukštis: 360, 375, 390, 405 ir 420 cm

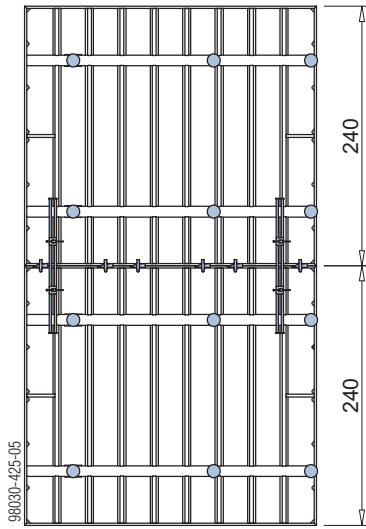


su Frami išlyginamąja spyna

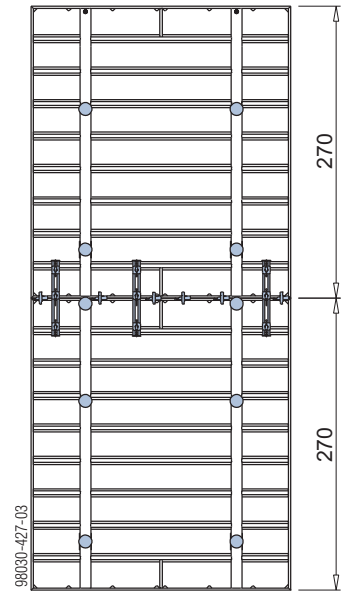
Klojinio aukštis: 420 cm



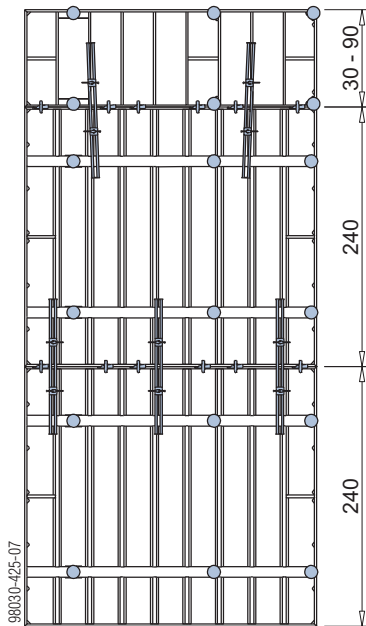
Klojinio aukštis: 480 cm



Klojinio aukštis: 540 cm

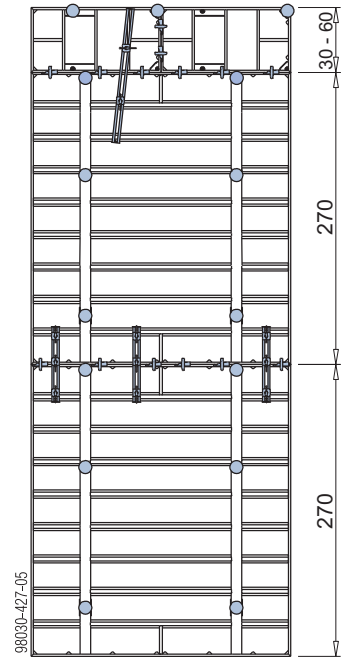


Klojinio aukštis: 510, 525, 540, 555 ir 570 cm

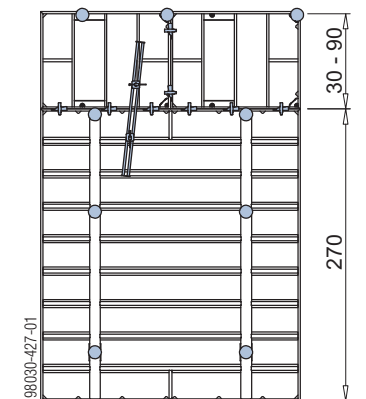


Frami Xlife 2,40x2,70m skydo negalima naudoti apversto, kai skydai sustatyti vertikaliai!

Klojinio aukštis: 570, 585 ir 600 cm



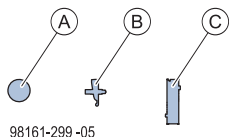
Klojinio aukštis: 300, 315, 330, 345 ir 360 cm



Frami Xlife 2,40x2,70m skydo negalima naudoti apversto, kai skydai sustatyti vertikaliai!

Vertikalus montavimas naudojant Frami paaukštinimo kampuočių ir fanerą

Frami paaukštinimo kampuočių elementas gali būti naudojamas vertikaliai klojamiems klojiniams iki 30 cm aukščio montuoti.



98161-299-05

A Templė 15,0mm

B Frami spyna

C Frami paaukštinimo kampuočių 21mm arba 18mm

Frami paaukštinimo kampuočių išdėstymas

Vertikalus išdėstymas iki 10 cm	Vertikalus išdėstymas iki 30 cm
<p>98030-442-04</p> <p>a ... daugiausia 100 mm b ... 21 mm arba 18 mm c ... 75 mm</p>	<p>98030-442-03</p> <p>a ... maks. 300 mm b ... 21 mm arba 18 mm c ... 240 mm</p>

A Klojinio plokštė 21mm arba 18mm

B Frami paaukštinimo kampuočių 21mm arba 18mm

C Frami spyna

D Prie klojinio plokštės prisuktas paaukštinimo kampuočių.



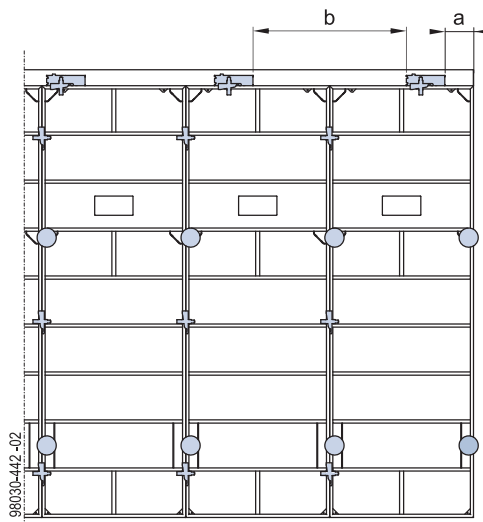
ĮSPĖJIMAS

Pavojus nukristi, jei netinkamai išdėstyti Frami kėlimo kabliai!

► Prieš kėlimą kranu nuimti Frami paaukštinimo kampuočius.

Draudžiama naudoti Frami kėlimo kablius kartu su Frami paaukštinimo kampuočiais.

Paaukštinimo kampuočių paguldymas – iki 10 cm.



a ... maž. 10 cm, maks. 30 cm

b ... maks. 100 cm

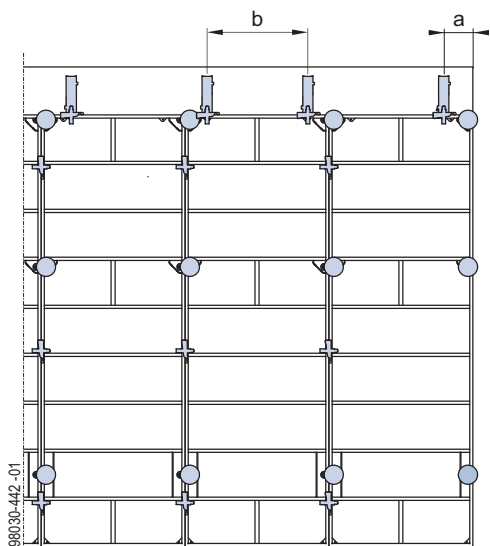


PASTABA

Įsitikinkite, kad paaukštinimo kampuočių sumontuotas teisingai. Kryžminių angų formos turi sutapti su kontaktiniais paviršiais.

Teisingai!	Neteisingai!
<p>98030-443-06</p>	<p>98030-443-05</p>

Paukštinių kamputis pastatytas - iki 30 cm.

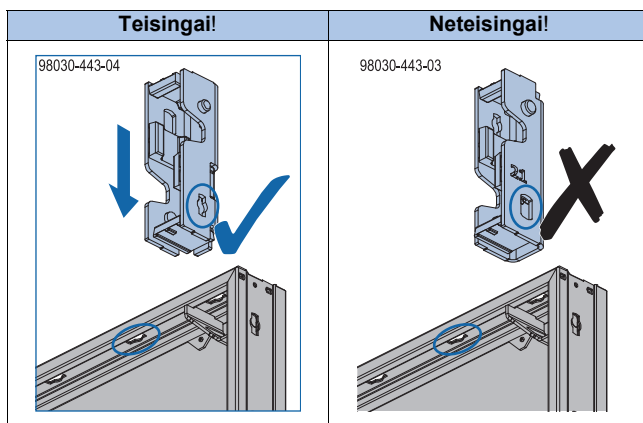


a ... maž. 10 cm, maks. 25 cm
b ... maks. 70 cm



PASTABA

Įsitinkite, kad paukštinių kamputis sumontuotas teisingai. Apatinėje dalyje esančios kryžminės angos forma (kaip parodyta paveiksle) turi atitikti plokštės rėmo angos formą.



Klojinio plokštė turi tvirtai priglusti prie Frami Xlife skydo!

Inkaravimo sistema

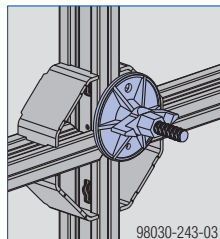
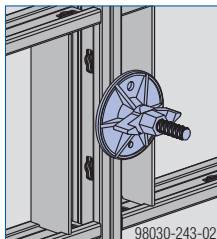
Frami Xlife skydų sujungimas

Bendra taisyklė:

Įtvirtinkite templelį kiekviename templelės taške, kurio neuždengia universali veržlė.

Visada tvirtinkite didesnį (platesnį) iš dviejų skydų.

Išimtis žr. skyriuose [Ilgio reguliavimas naudojant uždorius](#) ir [Vertikalūs skydų statymas](#).



ĮSPĖJIMAS

Lengvai pažeidžiamas strypinis plienas!

- ▶ Niekada nevirinkite ir nekaitinkite templelių.
- ▶ Pažeistas, dėl korozijos ar nusidėvėjimo susilpnėjęs templelis reikia išimti iš eksploatacijos.

Pastaba:

Užkimškite visas nereikalingas templelių angas Frami angų kamštukais.



Templės veržliaraktis 15,0/20,0

Templei pasukti ir prilaikyti.

Pastaba:

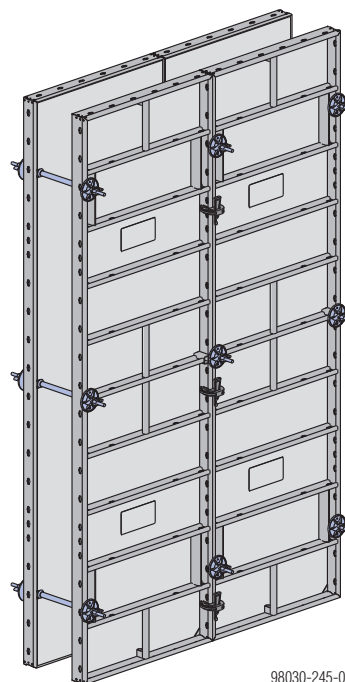
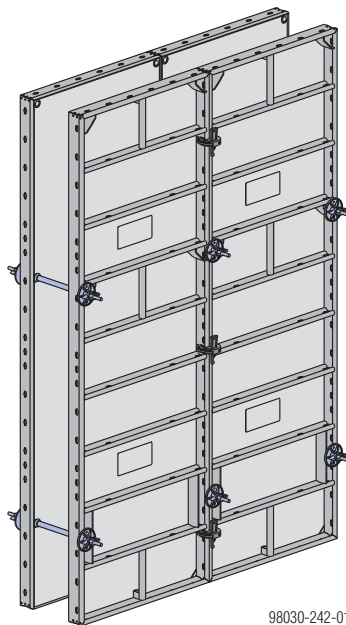
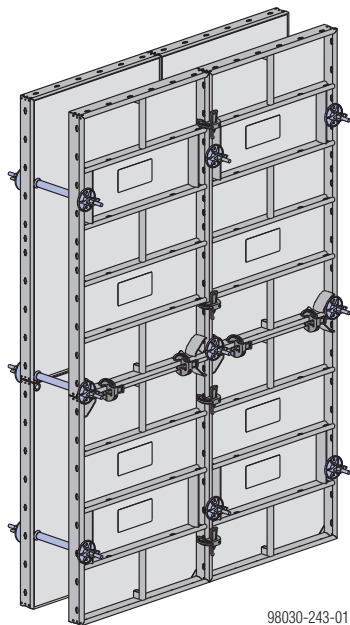
Doka taip pat siūlo ekonomiškus sprendimus vandeniui nelaidžių inkaravimo vietų įrengimui.

Frami Xlife skydas 1,20 + 1,50m

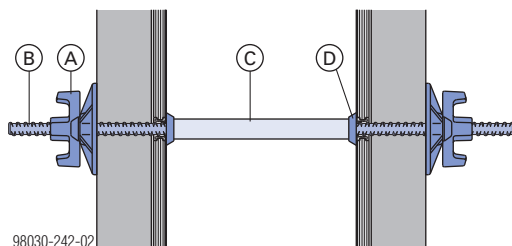
Frami Xlife skydas 2,70m

Frami Xlife skydas 3,00m

Jei pylimo aukštis neviršija 2,70 m (nesustatytuose vienas ant kito skyduose), Frami Xlife 2,70m skydai **vertikaliai reikia tik 2** templelių.



Doka inkaravimo sistema 15,0



98030-242-02

- A Universali veržlė 15,0
- B Templė 15,0mm
- C Plastikinis vamzdelis 22mm
- D Universalus kūgis 22/10mm

Pastaba:

Betone palikti plastikiniai vamzdeliai 22 mm užsandarinami **22mm kamščiais**.

Templė 15,00mm:

Leistinoji laikomoji gėba, užtikrinanti 1,6: 1 saugos koeficientas nuo suirimo: 120 kN

Leistinoji laikomoji gėba pagal DIN 18216: 90 kN

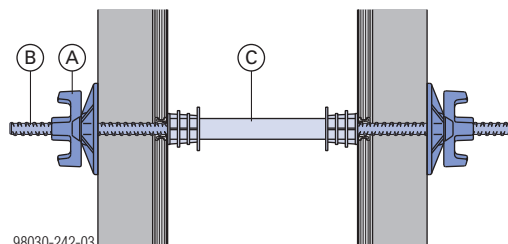


SW27 terkšlinis raktas arba 27 dydžio vamzdnis raktas (0,65m ilgio) leidžia **tyliai atlaisvinti bei priveržti** šiuos templės elementus:

- Universali veržlė 15,0
- Sparnuotoji veržlė 15,0
- Žvaigždinė veržlė 15,0

Atstumo matuoklis

Kaip alternatyva plastikiniam vamzdeliui su universaliu kūgiu buvo sukonstruotas **atstumo matuoklis** – templės atstumo vamzdelis.



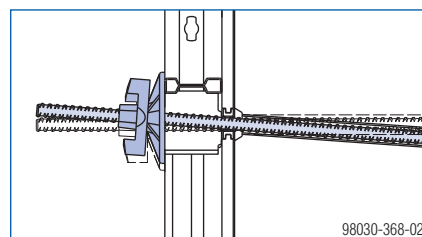
98030-242-03

- A Universali veržlė 15,0
- B Templė 15,0mm
- C Atstumo matuoklis (paruoštas naudoti tam tikro storio sienoms)

Taip pat pridėdami atstumo matuoklių sandarinimo ribotuvai.

Nuožulnios ir nevienodo aukščio klojinių padėties nustatymas

Dėl specialios universaliosios veržlės formos skydus galima statyti pasvirusius iš vienos ar abiejų pusių ir (arba) gali būti nustatytas nevienodas aukštis.



98030-368-02

Ribinės reikšmės, kai naudojamos universalios veržlės

Pasvirę 1 pusėje	Pasvirę iš abiejų pusių	Aukščio neatitikimas
daugiausia 4,5°	daugiausia 2 x 4,5°	daug. 0,5 cm 10 cm sienos storio
 98030-366-01	 98030-367-01	 98030-368-01

Pastaba:

Pasvirusius skydus pritvirtinkite, kad jie nepakiltų. Nestatykite apverstų Frami Xlife skydų (kampinės templės turi būti viršuje).

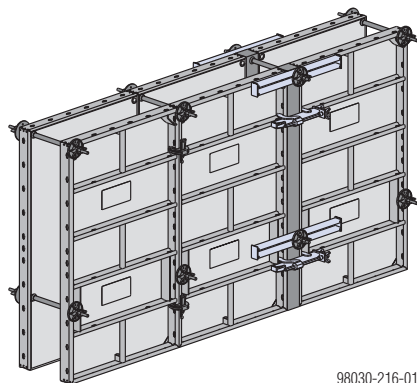
Ilgio reguliavimas naudojant uždorius

Uždoriai: 0–15 cm

su mediniais montavimo tarpais ir reguliuojama spyna

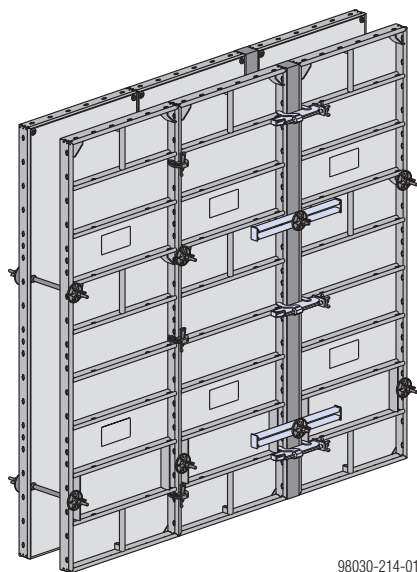
Įvairiais būdais derinant 2 cm, 3 cm, 5 cm ir 10 cm medinius tarpus, uždorius galima įtaisyti 1 cm intervalais.

Frami universali išlyginamoji rėmsijė:
Leistinas lenkimo momentas: 1,3 kNm



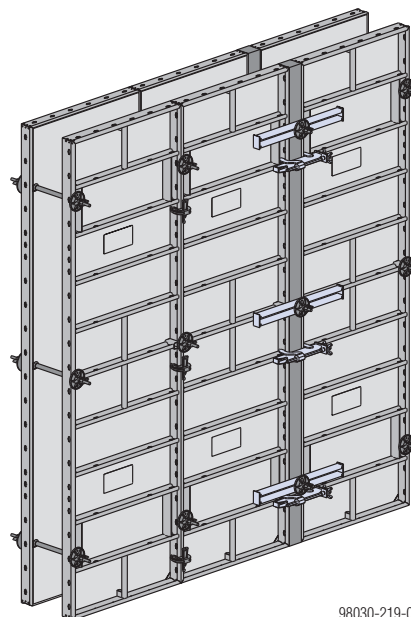
98030-216-01

Čia parodytos Frami Xlife skyduose 1,50m



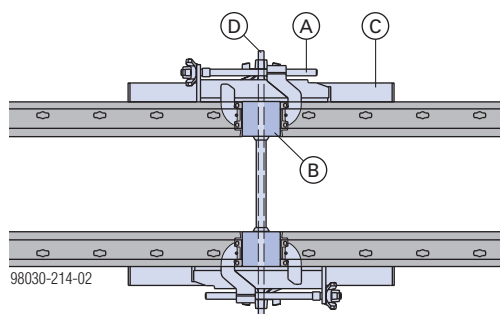
98030-214-01

Čia parodytos Frami Xlife skyduose 2,70m



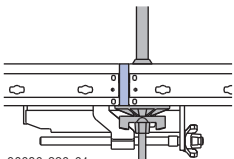
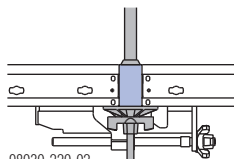
98030-219-01

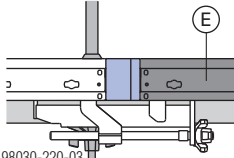
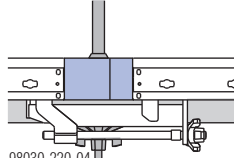
Čia parodytos Frami Xlife skyduose 3,00m



98030-214-02

- A** Frami reguliuojama spyna
- B** Frami medinis montavimo tarpas
- C** Frami universali išlyginamoji rėmsijė (atraminėms templėms):
- D** Templė

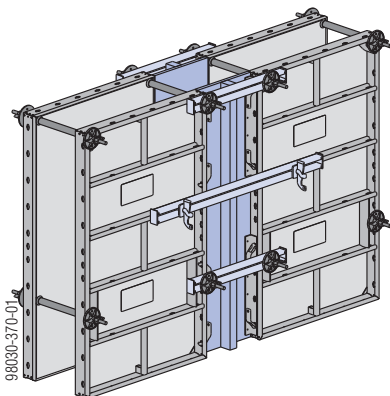
Uždoriai iki 2 cm	Uždoriai iki 5 cm
Skydų templės be universalios išlyginamosios rėmsijės	Medinių montavimo tarpų templės be universalios išlyginamosios rėmsijės
	
98030-220-01	98030-220-02

Uždoriai iki 7,5 cm	Uždoriai iki 15 cm
Skydų templės su universalia išlyginamąja rėmsije	Medinių montavimo tarpų templės su universalia išlyginamąja rėmsije
	
98030-220-03	98030-220-04

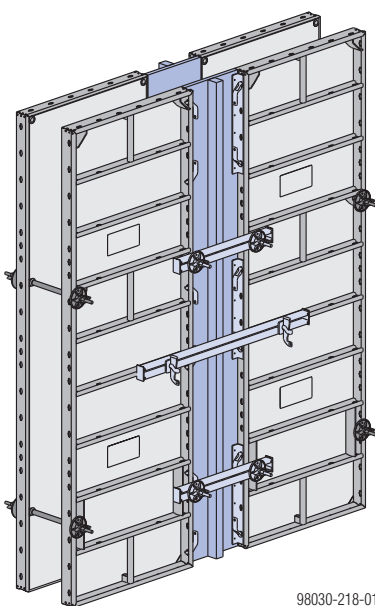
E Frami Xlife skydas (daug. 0,75m)

Uždoriai: 10 – 50 cm

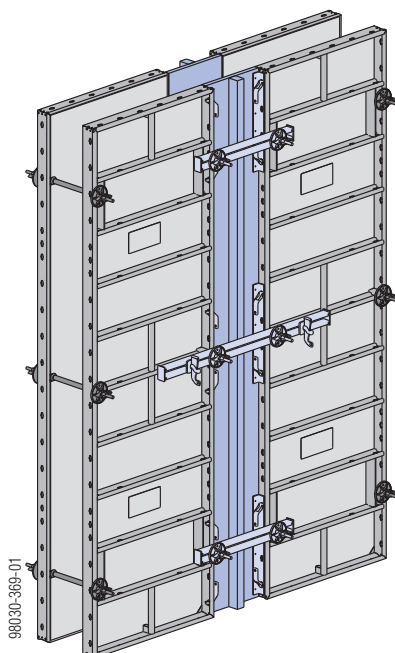
su faneros atrama ir klojinių plokštė



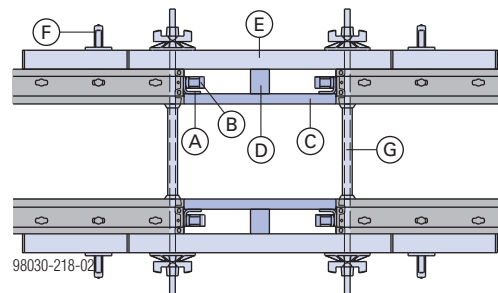
Čia pavaizduota ant Frami Xlife 1,50m skydų.



Čia pavaizduota ant Frami Xlife 2,70m skydų.



Čia pavaizduota ant Frami Xlife 3,00m skydų.



- A Frami faneros atrama
- B Frami kabė
- C Klojinio plokštė
- D Medinis tašas
- E Frami universali išlyginamoji rémsija 1,25m
- F Frami pleištinė jungtis
- G Tempė



PASTABA

Ten, kur veikia tempimo apkrovos (kampuose ir prie uždorių), turi būti numatyti tinkami tempimo tvirtinimai.

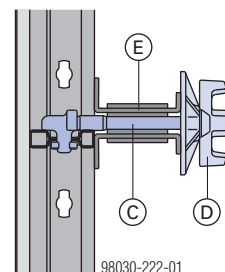
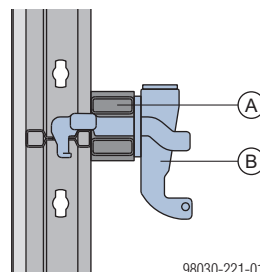
Galimi universalios išlyginamosios rémsijės tvirtinimo būdai

Užveržiančios dalys, kurių **bendras aukštis 5 cm** (Frami universali išlyginamoji rémsijė (A)):

- Frami pleištinė jungtis (B)

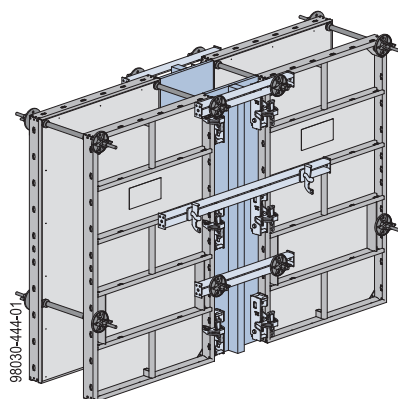
Užveržiančios dalys, kurių **bendras aukštis nuo 5 iki 12 cm** (pvz., Frami universali išlyginamoji rémsijė (E)):

- Frami universalus varžtas (C) + universali veržlė (D)

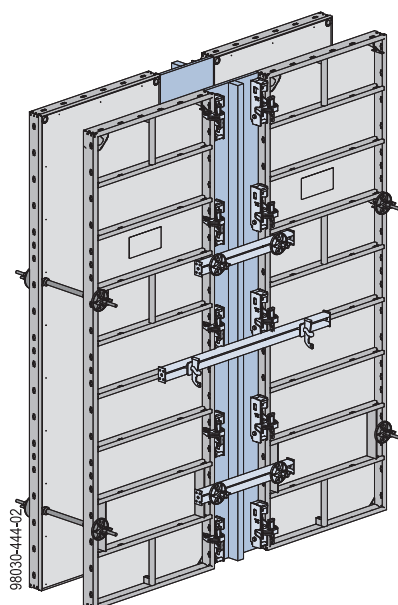


Uždoriai: nuo 15 iki 50 cm

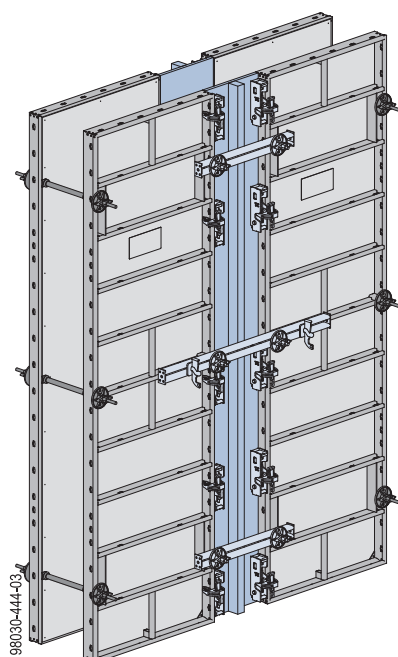
su Frami paaukštinimo kampuočiu ir fanera



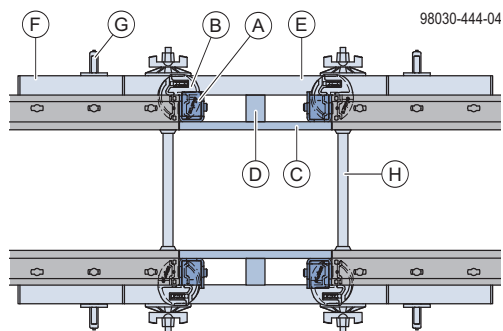
Čia pavaizduota ant Frami Xlife 1,50m skydų.



Pavaizduotas su Frami Xlife skydu 2,70m.



Čia pavaizduota ant Frami Xlife 3,00m skydų.



- A** Frami paaukštinimo kampuočio 21mm arba 18mm
- B** Frami spyna
- C** Klojinio plokštė 21mm arba 18mm
- D** Medinis tašas
- E** Frami universalios išlyginamoji rėmsija 0,70m
- F** Frami universalios išlyginamoji rėmsija 1,25m
- G** Frami pleištinė jungtis
- H** Templė



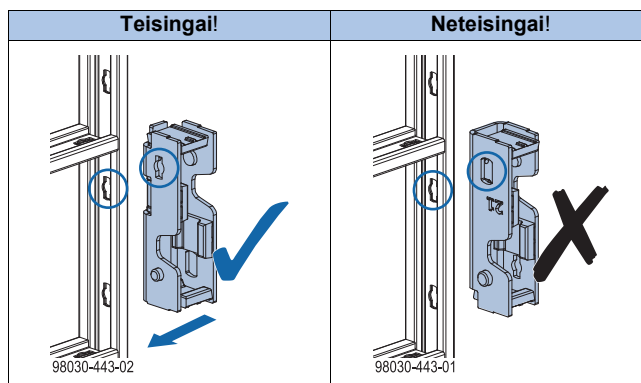
PASTABA

Statybvietėje ten, kur veikia tempimo apkrovos (pvz., kampuose ir prie uždorių), turi būti numatyti tinkami tempimo tvirtinimai.

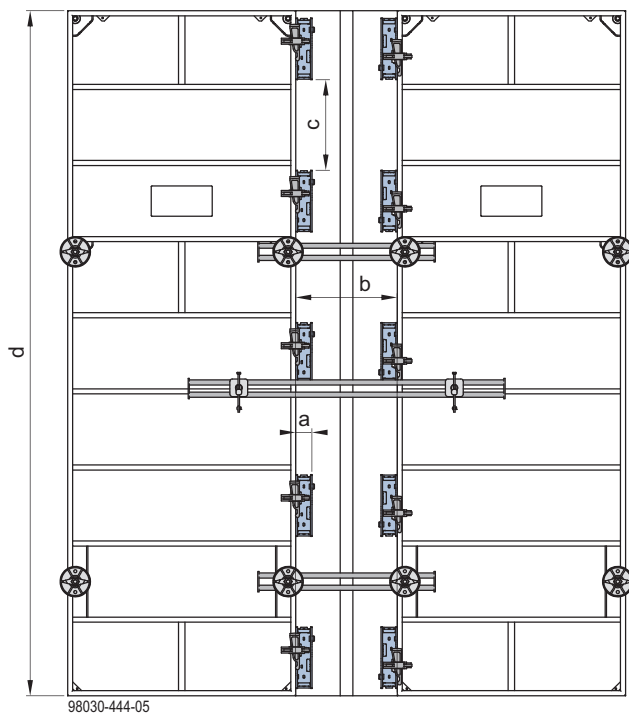


PASTABA

Įsitikinkite, kad paaukštinimo kampuočio sumontuotas teisingai. Kryžminių angų formos turi sutapti su kontaktiniais paviršiais.



Mediniam intarpui suformuoti su Frami paaukštinimo kampuočiais



a ... 6,3 cm

b ... maks. 50 cm

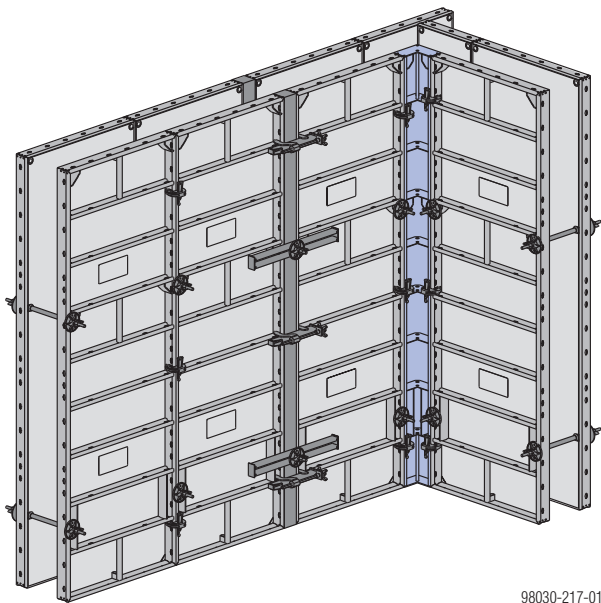
c ... maks. 50 cm (atstumas tarp dviejų paaukštinimo kampuočių)

Reikalingas Frami paaukštinimo kampuočių skaičius (kiekvienoje klojinio pusėje)

Skydo aukštis (d)	Paaukštinimo kampuočių ir Frami spynų skaičius
1,20 m	4
1,50 m	6
2,70 m	10
3,00 m	10

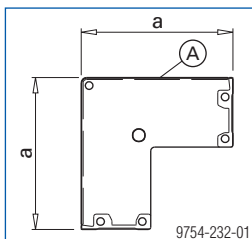
90 laipsnių kampai

Kampų sprendimai pagrįsti tvirtu, sukimo momentui atspariu **Frami vidiniu kampu**.



98030-217-01

Pavaizduotas su Frami Xlife skydu 2,70m.



9754-232-01

a ... 20 cm

A Plieninis klojinio paviršius

Yra **2 būdai** būdai suformuoti stačiakampius išorinius kampus:

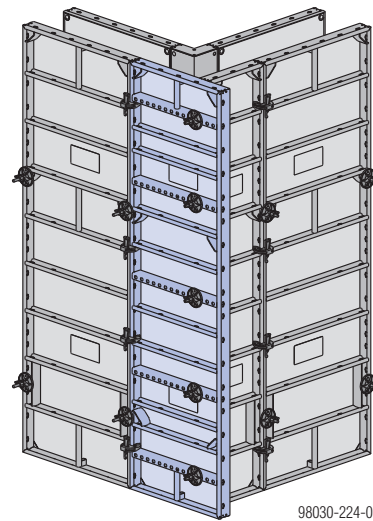
- su Xlife universaliu skydu
- su Frami išoriniu kampu

Pastaba:

Išsamesnės informacijos apie papildomas jungtis tarp skydų išoriniuose kampuose (veikiant didesnei tempimo apkrovai) žr. skyriuje [Jungtys tarp skydų, veikiant didesnei tempimo apkrovai](#).

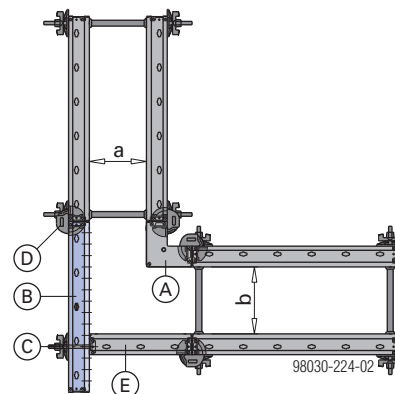
su Frami Xlife universaliu skydu

Naudojant šį skydą, sienos storis reguliuojamas 5 cm žingsniu.



98030-224-01

Čia pavaizduota ant Frami Xlife 2,70m skydų.



98030-224-02

a ... 25 cm

b ... 30 cm

A Frami vidinis kampas

B Frami Xlife universalus skydas

C Frami universalus varžtas + universalė veržlė 15,0

D Frami spyna

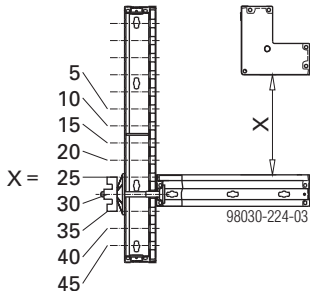
E Frami Xlife skydas 0,45m

Pastaba:

Užkimškite nereikalingas tinklelio skylės Frami Xlife universalių skydų paviršiuje, naudodami **Frami kamštelius**.

Frami Xlife universalus skydas 0,75m

Galimas sienų storis su 5 cm tinkleliu:

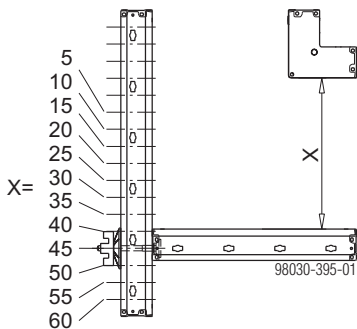


Privalomas Frami universalių varžtų + universalių veržlių 15,0 skaičius:

Frami Xlife universalus skydas 0,75x1,20m	kiekvieno po 2 vnt.
Frami Xlife universalus skydas 0,75x1,50m	kiekvieno po 3 vnt.
Frami Xlife universalus skydas 0,75x2,70m	kiekvieno po 5 vnt.
Frami Xlife universalus skydas 0,75x3,00m	kiekvieno po 6 vnt.

Frami Xlife universalus skydas 0,90m

Galimas sienų storis su 5 cm tinkleliu:



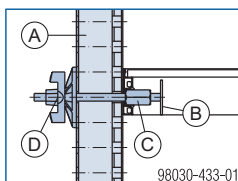
Reikalingas Frami universalių varžtų + universalių veržlių 15,0 skaičius:

Frami Xlife universalus skydas 0,90x1,20m	3
Frami Xlife universalus skydas 0,90x1,50m	3 *)
Frami Xlife universalus skydas 0,90x2,70m	6
Frami Xlife universalus skydas 0,90x3,00m	7

*) + 1 šešiakampė veržlė, templė ir universali veržlė

Pastaba:

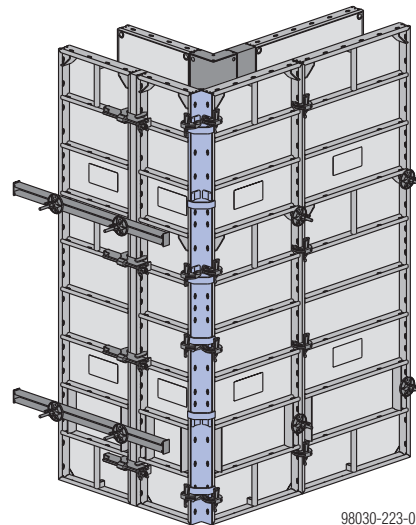
Naudojant universalų skydą 0,90x1,50m, Frami universalus tvirtinimo varžto negalima montuoti viename iš perforuotų profilių (susikerta su Frami Xlife skydo templės skylės sutvirtinimu). Naudokite šešiakampę veržlę 15,0 + templę 15,0mm.



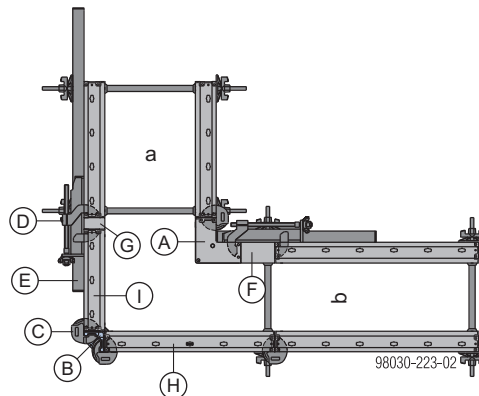
- A Frami Xlife universalus skydas 0,90x1,50m
- B Fram Xlife skydo templės skylės sutvirtinimas
- C Šešiakampė veržlė 15,0 + templė 15,0mm (ilgis: 250 mm)
- D Universali veržlė 15,0

su Frami išoriniu kampu

Frami išorinis kampas yra paprastas būdas suformuoti kampus siauruose tranšėjos vietose arba ten, kur reikalingas didelis sienos storis.



Čia pavaizduota ant Frami Xlife 2,70m skydų.



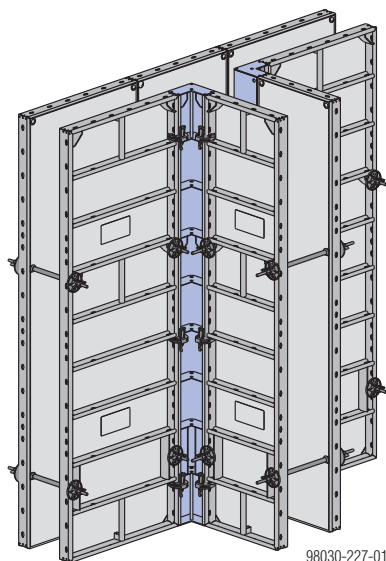
a ... 40 cm
b ... 30 cm

- A Frami vidinis kampas
- B Frami išorinis kampas
- C Frami spyna
- D Frami reguliuojama spyna
- E Frami universali išlyginamoji rémsija
- F Medinis tarpas tvirtinimas iš vidaus (min. 4,0 cm – maks. 15,0 cm)
- G Medinis tarpas tvirtinimas iš išorės (maks. 7,5 cm)
- H Frami Xlife skydas 0,75m (maks. 0,75 m, jei šalia šio skydo yra tarpas)
- I Frami Xlife skydas 0,45m (maks. 0,75 m, jei šalia šio skydo yra tarpas)

Reikalingas Frami spynų skaičius:

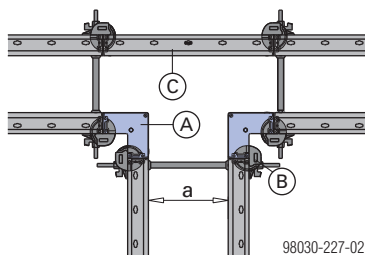
	Sienų storis iki 40 cm	Sienų storis iki 60 cm
Išorinis kampas 1,20m	4	6
Išorinis kampas 1,50m	4	6
Išorinis kampas 2,70m	8	12
Išorinis kampas 3,00m	10	12

Pavyzdys: T formos jungtis



98030-227-01

Čia parodytos Frami Xlife skyduose 2,70m



98030-227-02

a ... 35 cm

A Frami vidinis kampas

B Frami spyna

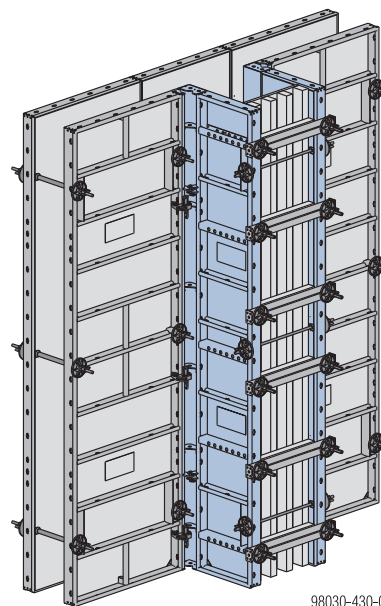
C Frami Xlife skydas 0,75m

Piliastrai

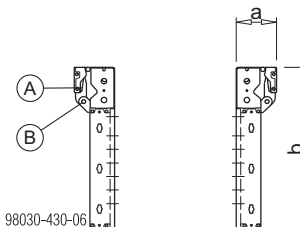
Frami Xlife piliastro skydai naudojami piliastų formavimui be tempių.

Produkto savybės:

- Nereikia tvirtinti tempių per piliastą.
- Integruota sulankstymo funkcija pagreitina išardymo procedūrą.
- Priklausomai nuo naudojamo uždorio, galima suformuoti iki 60 cm gylio ir 60 cm pločio piliastus.
- Skydo aukštis
 - 1,20 m
 - 1,50 m
 - 3,00 m



98030-430-01



98030-430-06

a ... 15 cm

b ... 60 cm

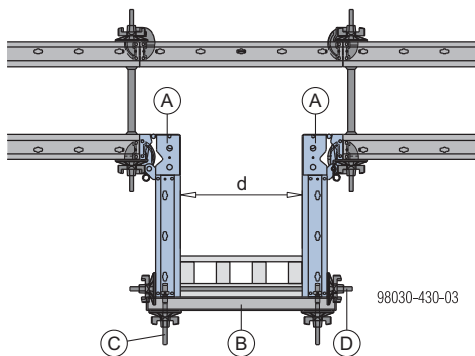
A Frami Xlife piliastro skydas

B Tvirtinimo varžtas tvirtinimui stačiu kampu

Reikalingas tvirtinimo mazgų skaičius vienam uždoriui:

Skydo aukštis	Frami universalus tvirtinimo varžtas + Universali varžlė 15,0
1,20 m	4
1,50 m	6
3,00 m	12

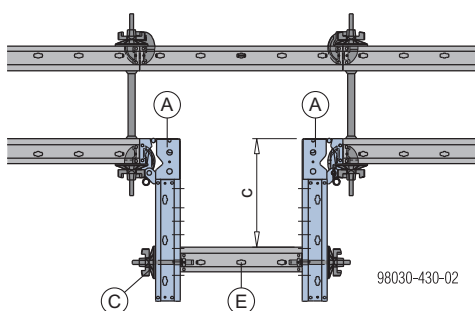
Pavyzdys, uždoris su universalia rémsija



d ... maks. 60 cm

- A** Frami Xlife piliastro skydas
- B** Frami universali išlyginamoji rémsija
- C** Frami universalus varžtas 5-12cm + Universali veržlė 15,0
- D** Doka inkaravimo sistema

Pavyzdys, uždoris su Frami Xlife skydu

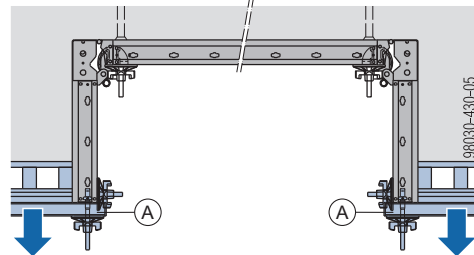


c ... 20 – 45 cm 5 cm tinklelyje
(arba 60 cm su universaliu skydu kaip uždoriu)

- A** Frami Xlife piliastro skydas
- C** Frami universalus varžtas 5-12cm + Universali veržlė 15,0
- E** Frami Xlife skydas **0,45m** arba **0,60m**

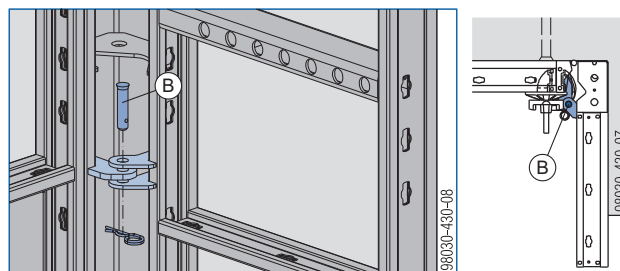
Klojinio ardymas

- ▶ Nuimkite klojinio uždorių.



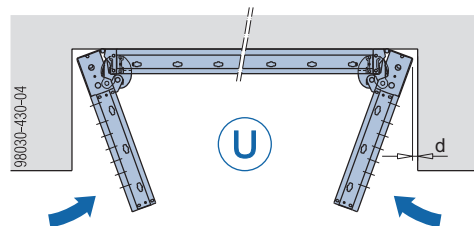
A Uždorių klojiniai

- ▶ Išimkite tvirtinimo kaištį.



B Tvirtinimo kaištis

- ▶ Pasukite piliastų skydus į vidų.



d ... klojinių atlaisvinimo tarpas 2,5 cm

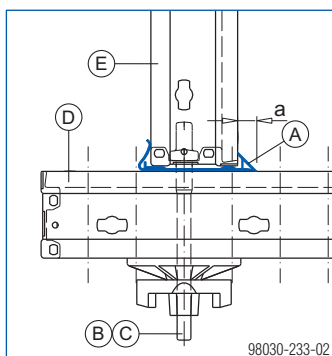
U Perkeliamas blokas

- ▶ Nuimkite visą klojinių bloką nuo betono ir kranu pakelkite į kitą vietą.

Kraštai

su Frami trikampe briauna

Frami trikampė briauna gali būti užkabinama už galinio skydo krašto (nenaudojant vinių). Formuojant išorinius kampus, ši briauna naudojama su universaliu skydu (kuriame yra kiaurymių tinklelis universaliems varžtams). Žinoma, taip pat galima formuoti kraštus naudojant standartinę trikampę briauną.

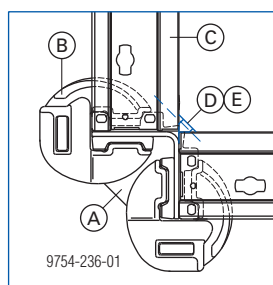


a ... 20 mm

- A** Frami trikampė briauna arba Framax kampo nusklembimo elementas
- B** Frami universalus varžtas
- C** Universali veržlė 15,0
- D** Frami Xlife universalus skydas
- E** Frami Xlife skydas

su Framax kampo nusklembimo elementu

Kai išoriniai kampai suformuojami naudojant Frami išorinį kampą, tai Frami spynų naudojimas sujungimui reiškia, kad reikės naudoti ir standartinę trikampę briauną.



- A** Frami išorinis kampas
- B** Frami spyna
- C** Frami Xlife skydas
- D** Framax kampo nusklembimo elementas
- E** Vielokaištis 22x40

Trikampės briaunas taip pat galima naudoti kampams, kurie formuojami pasitelkiant universalų skydą.

Jungtys tarp skydų, veikiant didesnei tempimo apkrovai

Paprastai skydų sujungimui reikalingų spynų skaičius yra iš anksto nustatytas (žr. toliau pateiktą lentelę skyriuje [Jungtys tarp skydų](#)).

Reikiamas spynų (išilginių jungčių) skaičius:

Skydo aukštis (pastatyti skydai)	Spynų skaičius
1,20 m	2
1,50 m	2
2,70 m	3
3,00 m	3



PASTABA

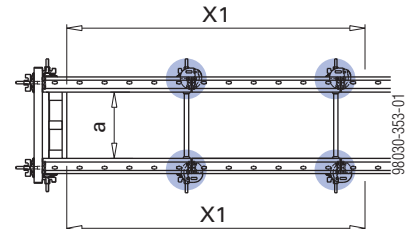
Vietose, kur reikia atlaikyti **padidintas tempimo apkrovas** šalia išorinių kampų ir uždorių, **reikia papildomų spynų**.

Zonos prie uždorių

iki 40 cm storio sienoms

Jei sienų storis **iki 40 cm**, papildomų spynų nereikia.

senoms, kurių storis nuo 40 cm iki 70 cm



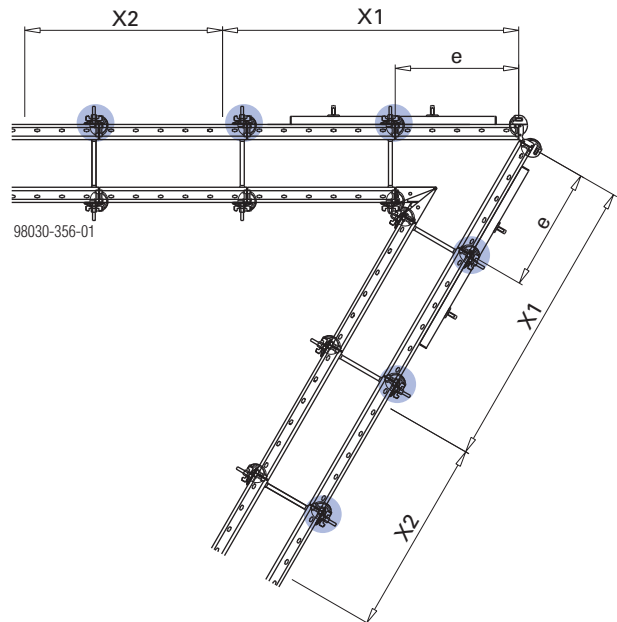
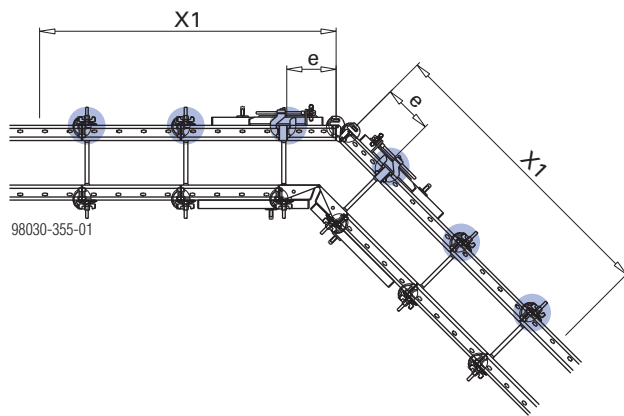
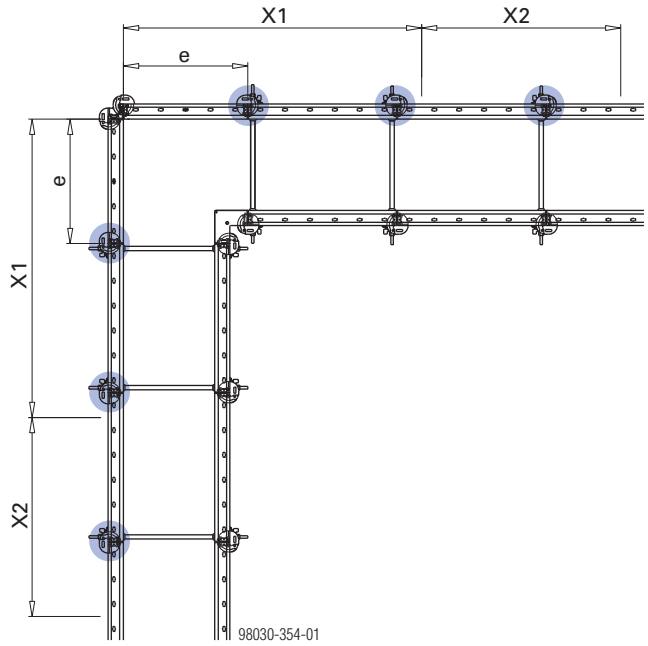
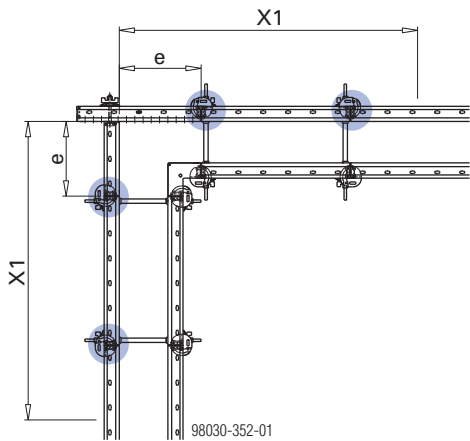
a ... nuo 40 iki 70 cm

Skydo aukštis	Spynų skaičius
	Zonoje „X1“ (jungtys tarp skydų uždorio 1,8 m srityje)
1,20 m	2
1,50 m	2
2,70 m	3 + 1
3,00 m	3 + 1

Greta išorinių kampų

iki 60 cm pločio skydams

skydams, kurių plotis nuo 60 cm iki 90 cm



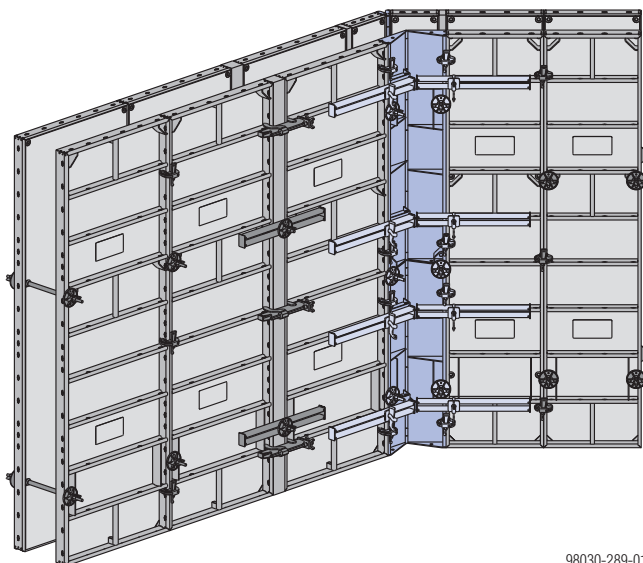
e ... iki 60 cm (skydo plotis)

Skydo aukštis	Spnų skaičius	
	Zonoje „X1“ (jungtys tarp skydų išorinio kampo 1,8 m srityje)	
1,20 m	2	
1,50 m	2	
2,70 m	3 + 1	
3,00 m	3 + 1	

e ... > nuo 60 cm iki 90 cm (skydo plotis)

Skydo aukštis	Spnų skaičius	
	Zonoje „X1“ (jungtys tarp skydų išorinio kampo 1,8 m srityje)	Zonoje „X2“ (jungtys tarp skydų nuo 1,8 m iki 3,0 m nuo išorinio kampo)
1,20 m	2 + 1	2
1,50 m	2 + 1	2
2,70 m	3 + 2	3 + 1
3,00 m	3 + 2	3 + 1

Smailūs ir buki kampai



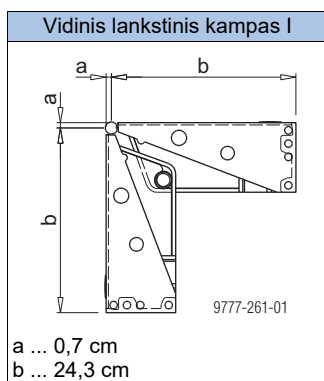
98030-289-01

Pavaizduotas su Frami Xlife skydu 2,70m.

Frami Xlife taip pat siūlo puikų sprendimą smailiems ir bukiems kampams – Frami lankstinius kampus.

Lankstinių kampų aukščiai:

- 1,20 m
- 1,50 m



Išorinis lankstinis kampas A (cinkuotas)	Išorinis lankstinis kampas A (dengtas miltelinu būdu)
<p>98032-395-01</p> <p>a ... 0,85 cm</p>	<p>9777-262-01</p> <p>a ... 0,5 cm b ... 1,2 cm</p>

Pastaba:

Išorinis lankstinis kampas A (cinkuotas) negali būti derinamas su išoriniu lankstiniu kampu A (dengtu miltelinu būdu).

Universalių rėmsijų skaičius išoriniuose ir vidiniuose kampuose:

Skydo aukštis	Universalių rėmsijų skaičius
1,20 m	4
1,50 m	4
2,70 m	8
3,00 m	8

Universalių rėmsijų padėtis:

Kiekviename lankstinio vidinio kampo I atramos lygyje.

Pastaba:

Jei kampas mažesnis nei 120°, vidiniame kampe universalios rėmsijos nereikia.



PASTABA

Kai yra uždoriai, įrenkite papildomas universalias rėmsijas pagal skyrių [Ilgio reguliavimas naudojant uždorius](#).

Frami spynų skaičius išoriniame lankstiniame kampe:

Skydo aukštis	Skydo plotis šalia išorinio lankstinio kampo	
	iki 60 cm	iki 90 cm
1,20 m	4	6
1,50 m	4	6
2,70 m	8	12
3,00 m	8	12

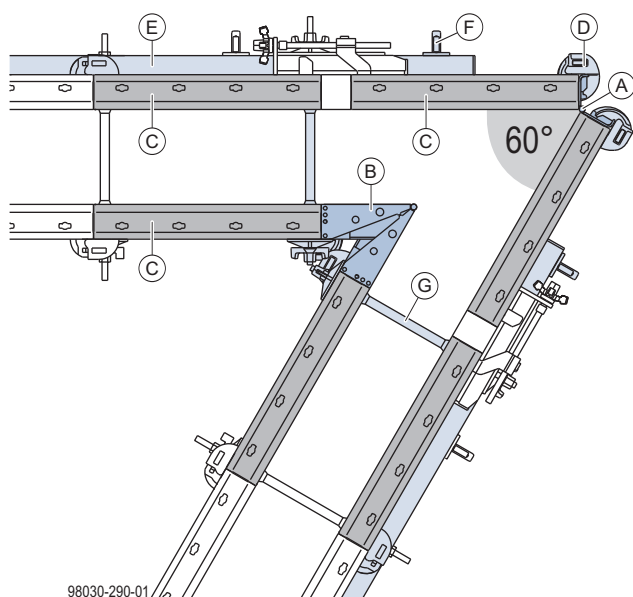


PASTABA

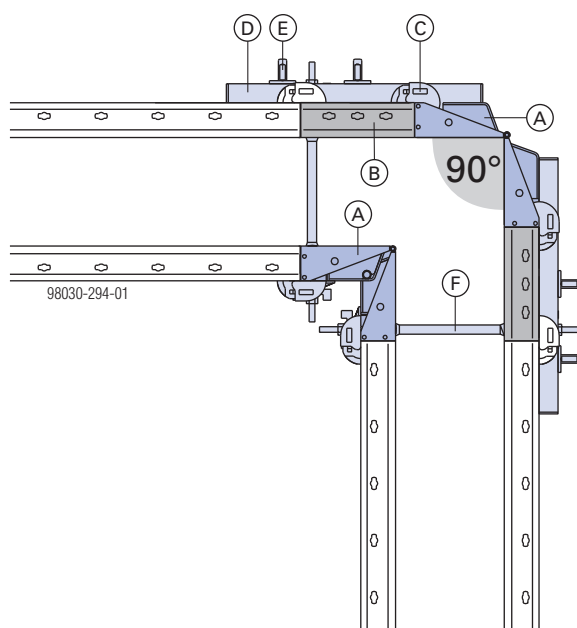
Išsamesnės informacijos apie papildomas jungtis tarp skydų išoriniuose kampuose (veikiant didesnei tempimo apkrovai) žr. skyriuje [Jungtys tarp skydų, veikiant didesnei tempimo apkrovai](#).

60°–125° (140°) kampai, su lankstiniu vidiniu kampu I ir išoriniu kampu A

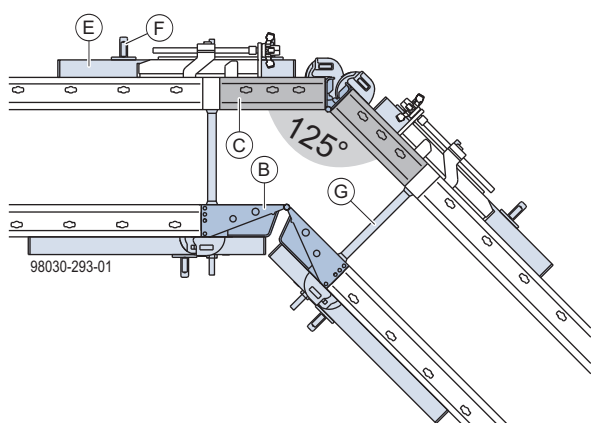
90° - 180° kampai tik su lankstiniu vidiniu kampu I



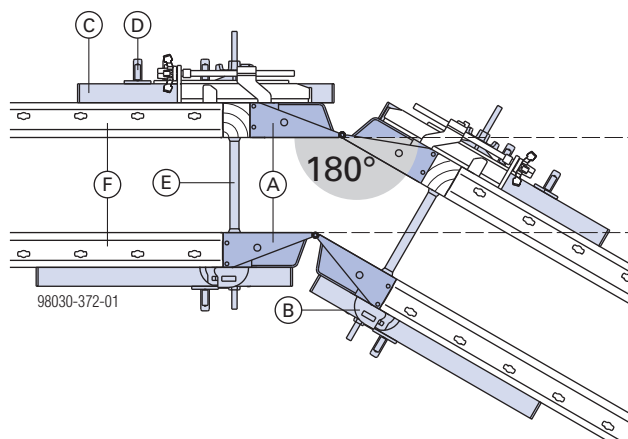
- A** Frami lankstinis išorinis kampas A
(pvz., 1,20 + 1,50 m 2,70 m aukščio klojiniams)
- B** Frami lankstinis vidinis kampas I
(pvz., 1,20 + 1,50 m 2,70 m aukščio klojiniams)
- C** Frami Xlife skydas
(pvz., 1,20 + 1,50 m 2,70 m aukščio klojiniams)
- D** Frami spyna
- E** Frami universali išlyginamoji rėmsija 1,25m
- F** Frami pleištinė jungtis
- G** Templė



- A** Frami lankstinis vidinis kampas I
(pvz.: 1,20 + 1,50m 2,70m aukščio klojiniams)
- B** Frami Xlife skydas
(pvz.: 1,20 + 1,50m 2,70m aukščio klojiniams)
- C** Frami spyna
- D** Frami universali išlyginamoji rėmsijė
- E** Frami pleištinė jungtis
- F** Templė



- A** Frami lankstinis išorinis kampas A
(pvz., 1,20 + 1,50 m 2,70 m aukščio klojiniams)
- B** Frami lankstinis vidinis kampas I
(pvz., 1,20 + 1,50 m 2,70 m aukščio klojiniams)
- C** Frami Xlife skydas
(pvz., 1,20 + 1,50 m 2,70 m aukščio klojiniams)
- D** Frami spyna
- E** Frami universali išlyginamoji rėmsija
- F** Frami pleištinė jungtis
- G** Templė



- A** Frami lankstinis vidinis kampas I
(pvz.: 1,20 + 1,50m 2,70m aukščio klojiniams)
- B** Frami spyna
- C** Frami universali išlyginamoji rėmsijė
- D** Frami pleištinė jungtis
- E** Templė
- F** Frami Xlife skydas



Tais atvejais, kai išoriniame kampe vietoj Frami spaustukų naudojamos Frami spynos, galimas ir 140° kampas.

Šachtų klojiniai

Framax sutraukiamas kampas I naudojamas stačiakampiams vidiniams kampams šachtoje formuoti.

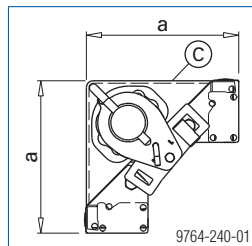
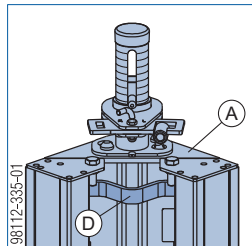
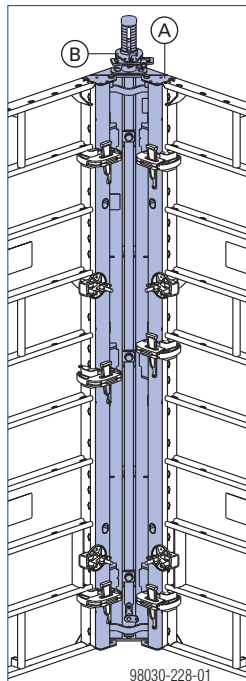
Jo pagalba visas šachtos klojinių blokas nuimamas nuo sienos vienu kartu ir perkeliamas kranu.

Produkto savybės:

- Betono paviršius be įspaudų.
- Klojinių sumontavimo ir išardymo funkcija integruota vidiniame kampe.
- Visas šachtos klojinių blokas perkeliamas vienu kartu.

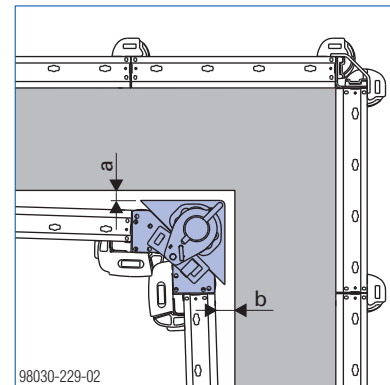
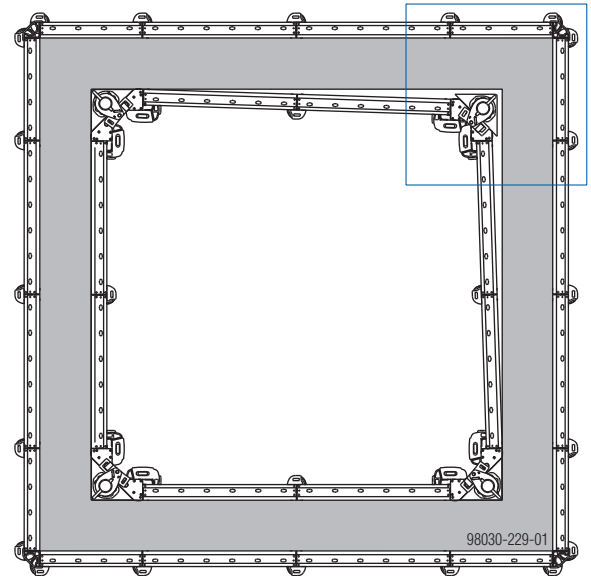
Klojinys gali būti montuojamas ir išardomas šiais būdais:

- Framax išardymo veržlė I
- Framax išardymo veržlė I su terkšle



a ... 30,0 cm

Klojinio išardymo tarpas:



a ... 3,0 cm
b ... 6,0 cm

Pavaizduotas su Frami Xlife skydu 2,70m.

A Framax sutraukiamas kampas I

B Framax išardymo veržlė I arba Framax išardymo veržlė I su terkšle

C Plienis klojinio paviršius

D Kėlimo taškas (naudoti tik vienam sutraukiamam kampui pakelti!)

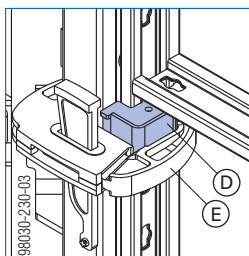
Intarpų padėtis (mediniai intarpai) šachtų klojiniuose:

- jeigu įmanoma, jie neturėtų būti prie pat sutraukiamų kampų.

Jungtys tarp skydų

Framax sutraukiamas kampas I prie Frami Xlife skydų jungiamas naudojant Framax greito veikimo **Framax spynas RU**.

Profilių **storio skirtumą** kompensuoja **Frami profilio adapteris**.



D Frami adapteris sutraukiamam kampui I

E Framax greito veikimo spyna RU

Reikiamas Framax greito veikimo spynų RU skaičius:

Klojinio aukštis	Skydų aukštis	Sutraukiamo kampo I aukštis	Spynų skaičius
1,20 m	1,20 m	1,35 m	4
1,50 m	1,50 m	2,70 m	4
2,70 m	1,20 m + 1,50 m	2,70 m	8
	2,70 m	2,70 m	6
3,00 m	1,50 m + 1,50 m	3,30 m	8
	3,00 m	3,30 m	8
3,90 m	2,70 m + 1,20 m	2,70 m + 1,35 m	10
4,20 m	2,70 m + 1,50 m	3,30 m + 1,35 m	10
4,50 m	3,00 m + 1,50 m	3,30 m + 1,35 m	12
5,40 m	2,70 m + 2,70 m	2,70 m + 2,70 m	12
6,00 m	3,00 m + 3,00 m	3,30 m + 2,70 m	16



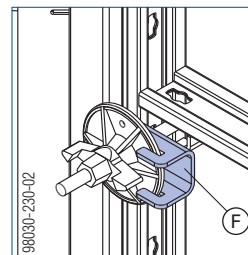
PASTABA

Norint pasiekti maksimalų išardymo atstumą, užtikrinkite, kad greito veikimo spynos RU būtų sumontuotos pakopomis (t. y. ne vienas priešais kitą).

Skydų surišimas

Sujungiant liftų šachtų klojinius, reikia naudoti **Frami Xlife skydų tempių kiaurymių padėtis**.

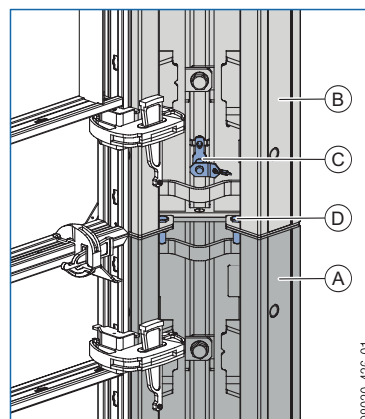
Profilių **storio skirtumą** čia panaikina **Frami tempių laikiklis**.



F Frami tempių laikiklis sutraukiamam kampui I

Vertikalus Framax sutraukiamų kampų I montavimas

- ▶ Prijunkite apatinį sutraukiamą kampą prie rėminės klojinio skydo.
- ▶ Ištraukite jungiamąjį varžtą iš viršutinio sutraukiamo kampo.
- ▶ Išimkite du šešiakampius varžtus iš apatinio sutraukiamo kampo.
- ▶ Sujunkite viršutinį sutraukiamą kampą lygiagrečiai su apatiniu sutraukiamu kampu.
- ▶ Įstumkite jungiamąjį varžtą atgal.
- ▶ Sujunkite sutraukiamus kampus su 2 šešiakampiais varžtais ir veržlėmis, kurias iš anksto išsukote.
- ▶ Vertikaliai pastatykite kitą rėminį klojinio skydą ir sujunkite ją su sutraukiamu kampu.



A Apatinis sutraukiamas kampas I

B Viršutinis sutraukiamas kampas I

C Jungiamasis varžtas

D Šešiakampis varžtas ISO 4019 M16x45 8.8 cinkuotas + šešiakampė veržlė ISO 4032 M16 8 cinkuota.

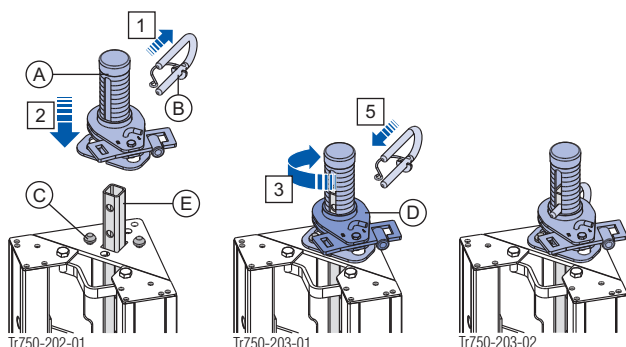
Animacija: <https://player.vimeo.com/video/256373947>

Darbas su Framax sutraukiamo kampo veržle I su terkšle

Montavimas

Šie montavimo nurodymai taikomi ir išardymo veržlėms I, ir **išardymo veržlėms I su terkšle**.

- 1) Ištraukite U-varžtą iš išardymo veržlės.
- 2) Uždėkite išardymo veržlę ant sutraukiamo kampo centravimo kaiščio.
- 3) Sukite išardymo veržlę pagal laikrodžio rodyklę, kol ji visiškai užsifiksuos.
- 4) Įdėkite terkšlę arba veleno veržlę tarp stūmiklio skylių.
- 5) Išardymo veržlę pritvirtinkite U-formos varžtu.



A Framax išardymo veržlė I arba Framax išardymo veržlė I su terkšle

B U formos varžtas

C Sutraukiamo kampo centravimo kaištis

D Terkšlė arba veleno veržlė

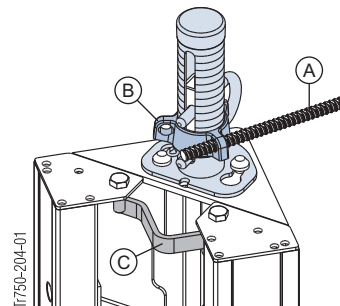
E Stūmiklis

Animacija:

<https://player.vimeo.com/video/256374622>

Darbas su Framax sutraukiamo kampo veržle I

- ▶ Įstumkite 15,0mm templelę per vieną iš veleno veržlės skylių.
- ▶ **Paruošimas:** Pasukite veleno veržlę **pagal laikrodžio rodyklę**.
- ▶ **Išardymas:** Pasukite veleno veržlę **prieš laikrodžio rodyklę**.



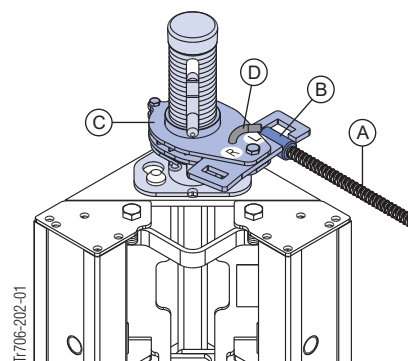
A Templelė 15,0mm

B Veleno veržlė

C Kėlimo taškas (naudoti tik vienam sutraukiamam kampui pakelti!)

Darbas su Framax sutraukiamo kampo veržle I su sukimo mechanizmu

- ▶ Įsukite 15,00mm templelę į sukimo mechanizmo suvirinamą movą 15,0.
- ▶ **Montavimas:**
 - perstumkite padėties keitimo svirtį į **L** padėtį;
 - pasukite sukamąjį mechanizmą **pagal laikrodžio rodyklę**.
- ▶ **Išardymas:**
 - perstumkite padėties keitimo svirtį į **R** padėtį;
 - pasukite sukamąjį mechanizmą **prieš laikrodžio rodyklę**.



A Templelė 15,0 mm

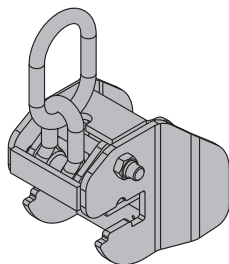
B Suvirinama mova 15,0

C Sukamasis mechanizmas

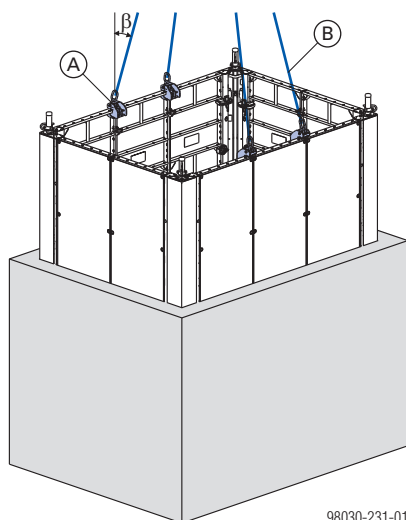
D Padėties keitimo svirtis

Kėlimas kranu

Frami kėlimo kablys



Laikykites eksploataavimo instrukcijų!

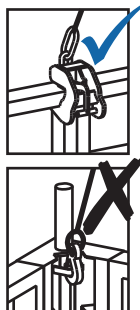


98030-231-01

β ... maks. 15°

A Frami kėlimo kablys

B 4 dalių kėlimo grandinė

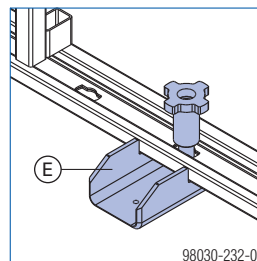


9764-000

Platforma lifto (laiptinės) šachtoms

Kadangi ši platforma yra su ištraukiamomis šachtų sijomis, ją galima naudoti visokių matmenų statiniams. Vidinį klojinį galima pastatyti ant platformos ir perkelti kartu su ja.

Frami skydo pėda užtikrina didesnę šachtų platformų stabilumą.



98030-232-01

E Frami skydo pėda



Vykdykite nurodymus, pateiktus informaciniame naudotojo buklete „Platforma lifto (laiptinės) šachtoms“.



Kėlimo taško ant attraukiamo kampo I nenaudokite šachtos klojiniais kelti.

► Šachtos klojinius **galima perkelti tik naudojant kėlimo kablius.**

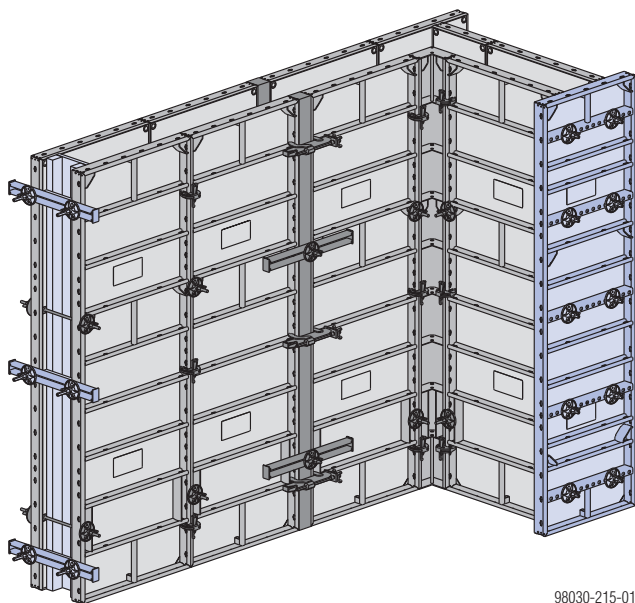
Leistinas šachtos klojinių svoris:

2000 kg su 4 Frami kėlimo kabliais



Didelių klojinių blokų perkėlimui naudokite kėlimo siją.

Uždorių klojiniai



98030-215-01

Pavaizduotas su Frami Xlife skydu 2,70m.

Yra 3 uždorių formavimo būdai:

- naudojant Frami Xlife universalų skydą
- naudojant Frami universalią išlyginamąją rėmsiją
- naudojant Frami uždorių rėmsijas su templėmis



PASTABA

Išsamesnės informacijos apie papildomas jungtis tarp skydų išoriniuose kampuose (veikiant didesnei tempimo apkrovai) žr. skyriuje [Jungtys tarp skydų, veikiant didesnei tempimo apkrovai](#).

Frami universalus varžtas:

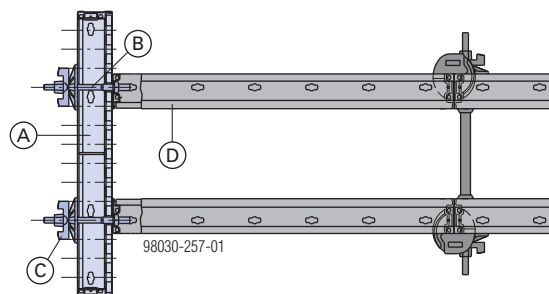
Leistinoji tempimo apkrova:

13,0 kN (naudojant Frami Xlife skydus)

15,6 kN (naudojant Frami Xlife universalius skydus)

su Frami Xlife universaliu skydu

Frami Xlife tvirtinamas naudojant universalius varžtus 5-12cm arba kampo jungtis ir Universalią veržlę 15,0.



98030-257-01

A Frami Xlife universalus skydas

B Frami universalus varžtas 5-12cm

C Universali veržlė 15,0

D Frami Xlife skydas

Pastaba:

Užkimškite nereikalingas tinklelio angas Frami Xlife universalių skydų paviršiuje, naudodami **Frami kamštelius**.

Frami Xlife universalus skydas 0,75m

Ištisinis tinklelis su 5 cm^{*)} skylėmis leidžia suformuoti uždorius **iki 55 cm storio sienose***)

*) Statinių projektavimo sumetimais čia galimas -1 cm nuokrypis.

Jungčių skaičius:

Skydo aukštis	Universalus tvirtinimo varžtas + Universali veržlė 15,0
1,20 m	4
1,50 m	6
2,70 m	10
3,00 m	12

Frami Xlife universalus skydas 0,90m

Ištisinis tinklelis su 5 cm^{*)} skylėmis leidžia suformuoti uždorius **iki 70 cm storio sienose***)

*) Statinių projektavimo sumetimais čia galimas -1 cm nuokrypis.

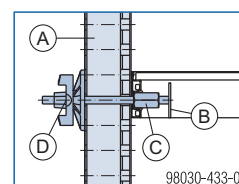
Jungčių skaičius:

Skydo aukštis	Universalus tvirtinimo varžtas + Universali veržlė 15,0
1,20 m	6
1,50 m	6 ^{*)}
2,70 m	12
3,00 m	14

*) + 1 šešiakampė veržlė, templė ir universali veržlė

Pastaba:

Naudojant universalų skydą 0,90x1,50m, Frami universalus tvirtinimo varžto negalima montuoti viename iš perforuotų profilių (susikerta su Frami Xlife skydo templės skylės sutvirtinimu). Naudokite šešiakampę veržlę 15,0 + templę 15,0mm.



98030-433-01

A Frami Xlife universalus skydas 0,90x1,50m

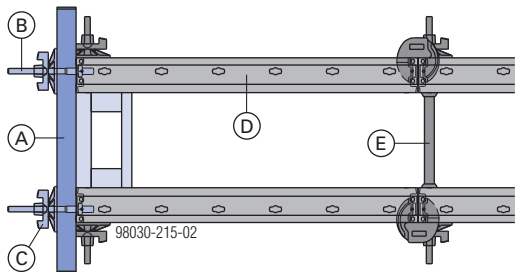
B Fram Xlife skydo templės skylės sutvirtinimas

C Šešiakampė veržlė 15,0 + templė 15,0mm (ilgis: 250 mm)

D Universali veržlė 15,0

naudojant universalias išlyginamąsias rėmsijas

Universalios išlyginamoji rėmsija leidžia labai tiksliai formuoti reguliuojamus uždorius, bet kokio storio sienoms. Universalios išlyginamosios rėmsijos montuojamos naudojant universalius varžtus 5-12cm ir universalias veržles 15,0.



A Frami universalios išlyginamoji rėmsija

B Frami universalus varžtas 5-12cm

C Universalios veržlė 15,0

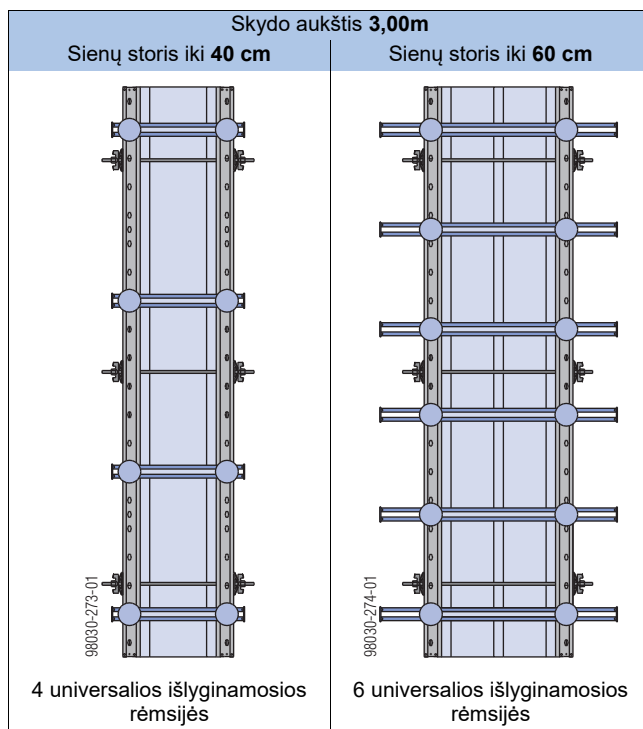
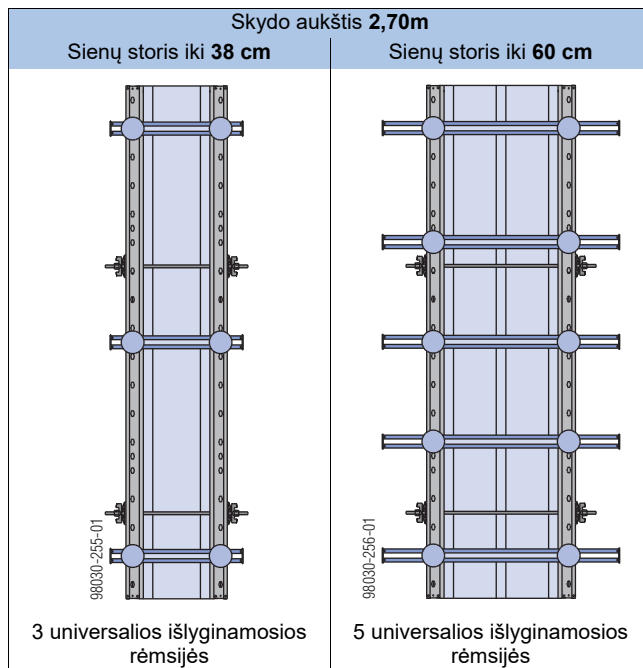
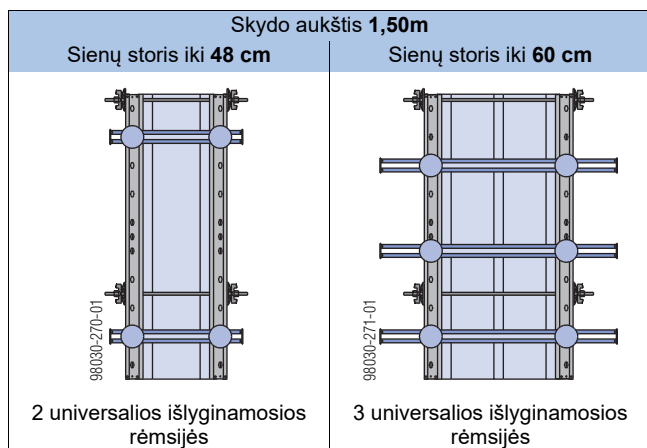
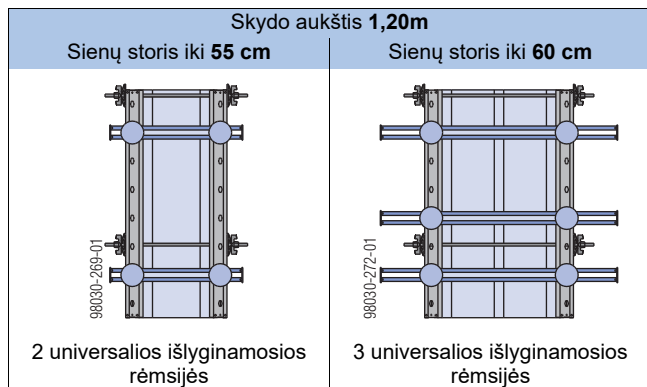
D Frami Xlife skydas

E Templė

Frami universalios išlyginamoji rėmsija

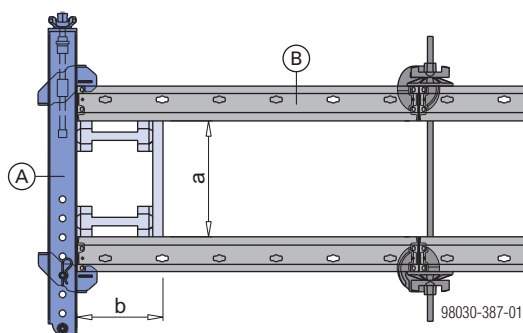
Leistinas lenkimo momentas: 1,3 kNm

Universalijų išlyginamųjų rėmsijų skaičius ir padėtis:



Naudojant uždorių spynas

Frami uždorio spyna leidžia formuoti uždorius be pakopų, nuo 15–45 cm storio sienos.



a ... nuo 15 cm iki 45 cm

b ... ≥ 20 cm (reikia dėl statinių savybių 0,90m aukščio skydui)

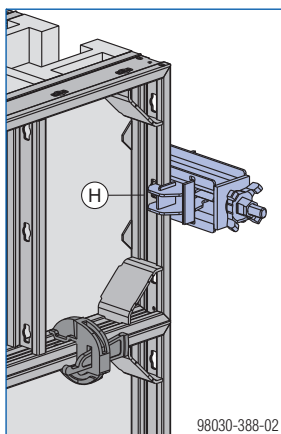
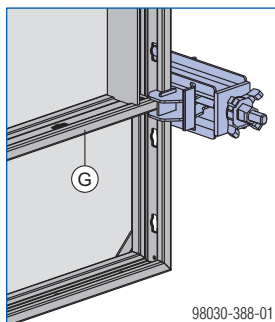
A Frami uždorio spyna 15-45cm

B Frami Xlife skydas

Uždorio spynos padėtis:

ant vertikaliai pastatyto skydo

ant horizontaliai padėto skydo



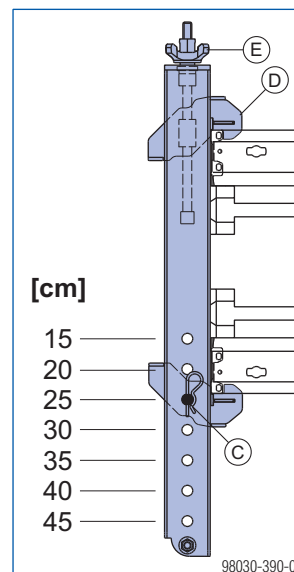
G Skersinis profilis

H Skydo vidurys

Kaip montuoti:

- ▶ Nustatykite reikiamą sienos storį kaiščiu.
- ▶ Ant klojinio pritaisykite uždorio spyną.

- ▶ Žvaigždine veržle tiksliai sureguliuokite sraigtinę spyną ir priveržkite.



C Kaištis

D Sraigtinė spyna

E Žvaigždinė veržlė

Leistinas šviežio betono slėgis <Symbol Font="Arial"> σ </Symbol>_{hk, maks.} 40 kN/m²

Šviežio betono slėgis $\sigma_{hk, max, hydr} = 67,5 \text{ kN/m}^2$

Reikalingas uždorio spynų skaičius:

Reikalingas uždorio spynų skaičius:

Skydo aukštis (vertikalūs skydai)	Frami uždorio spynos
1,20m	2
1,50m	2
2,70m	2
3,00m	3

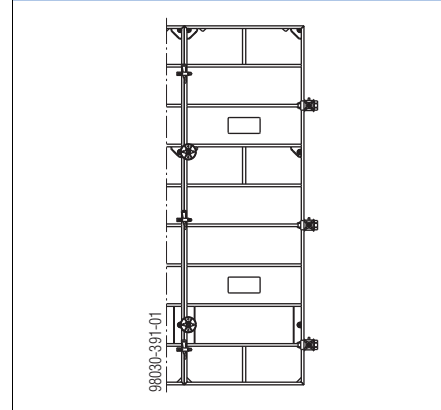
Skydo aukštis	Frami uždorio spynos
2,70m	3

Skydo plotis (horizontalūs skydai) nuo 0,30m iki 0,90m	Frami uždorio spynos
	1*)

*) Atskiriems skydams, kurie nesudaro bloko (pvz., naudojant juos kaip pamatų klojinį), reikia naudoti mažiausiai 2 uždorio spynas.

Uždorio spynų padėtys:

Klojinio aukštis = skydo aukštis iki 2,70m



Uždorio spynų padėtys:

Pavyzdys Klojinio aukštis 3,15 m (2,70m + 0,45m)	Pavyzdys Klojinio aukštis 3,60 m (3,00m + 0,60m)

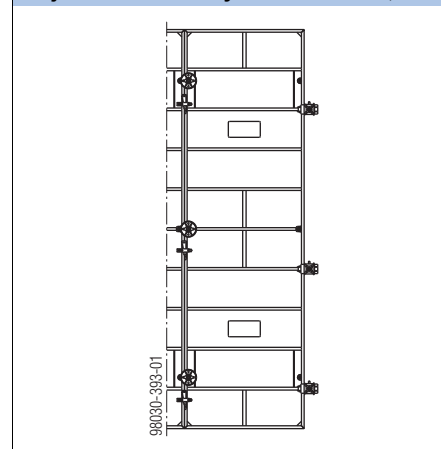
Leistinas šviežio betono slėgis <Symbol Font="Arial"> σ </Symbol>_{hk, maks.} 60 kN/m²

Reikalingas uždorio spynų skaičius:

Skydo aukštis	Frami uždorio spynos
3,00m	3

Uždorio spynų padėtys:

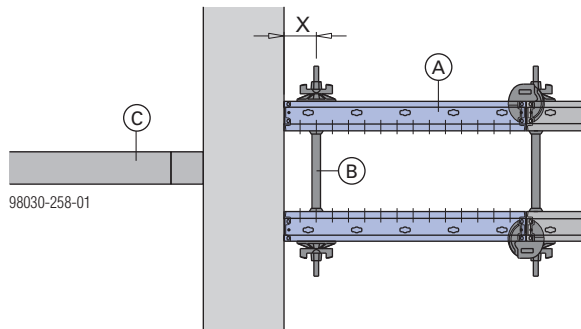
Klojinio aukštis = skydo aukštis iki 3,00m



Sienų sandūros

Statmenos jungtys

su Frami Xlife universaliu skydu



X ... daug. 25 cm

A Frami Xlife universalus skydas

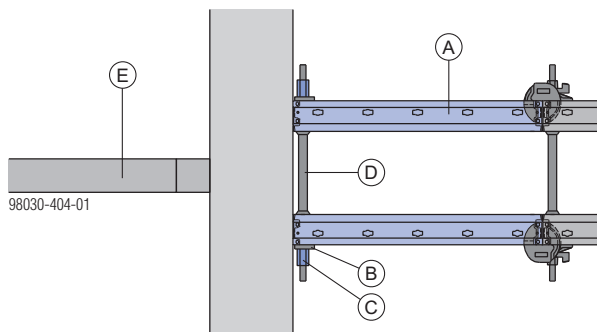
B Templė

C Medžio intarpas

Universalaus skydo tempių skaičius:

Skydo aukštis	Skydo plotis	
	0,75m	0,90m
1,20m	2	3
1,50m	3	4
2,70m	5	6
3,00m	6	7

su Frami Xlife skydais ir spaudimo plokštele 8/9



A Frami Xlife skydas

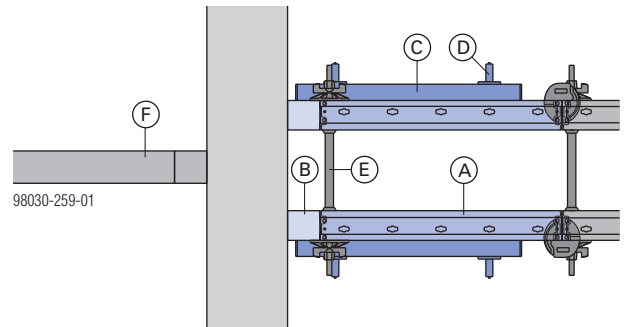
B Frami spaudimo plokštelė 8/9

C Šešiabriaunė veržlė 15,0

D Doka inkaravimo sistema 15,0mm

E Medžio intarpas

su Frami Xlife skydu ir keturkampiais mediniais intarpais



A Frami Xlife skydas

B Keturkampis medinis intarpas (maž. 3,0 cm iki daug. 10 cm)

C Universali išlyginamoji rémsijė (nebūtina, jei keturkampių medinių intarpų plotis mažesnis kaip 5 cm)

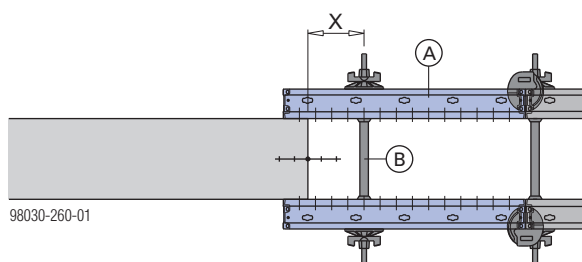
D Frami pleištinė jungtis

E Templė

F Medžio intarpas

Tiesios jungtys

su Frami Xlife universaliu skydu



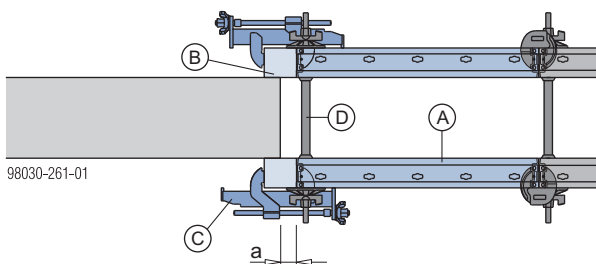
X ... daug. 25 cm

- A** Frami Xlife universalus skydas
- B** Templė

Universalaus skydo templė skaičius:

Skydo aukštis	Skydo plotis	
	0,75m	0,90m
1,20m	2	3
1,50m	3	4
2,70m	5	6
3,00m	6	7

su Frami Xlife skydu ir keturkampiais mediniais intarpais

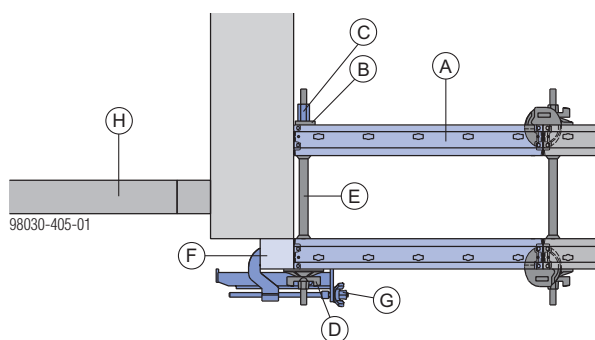


a ... daugiausia 5 cm

- A** Frami Xlife skydas
- B** Medinis tašas
- C** Reguliuojama spyna
- D** Templė

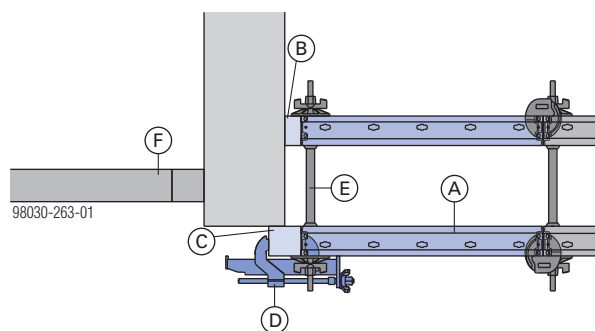
Kampų sujungimai

be uždorio

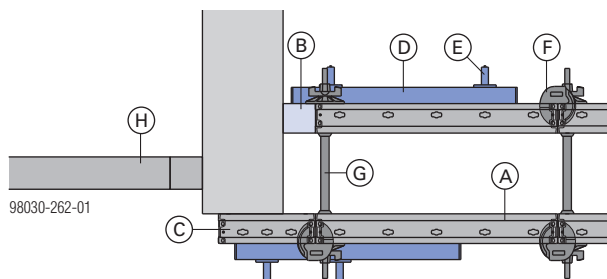


- A** Frami Xlife skydas
- B** Frami spaudimo plokštelė 8/9
- C** Šešiabriaunė veržlė 15,0
- D** Universali veržlė 15,0
- E** Doka inkaravimo sistema 15,0mm
- F** Keturkampis intarpas
- G** Reguliuojama spyna
- H** Medžio intarpas

su uždoriu



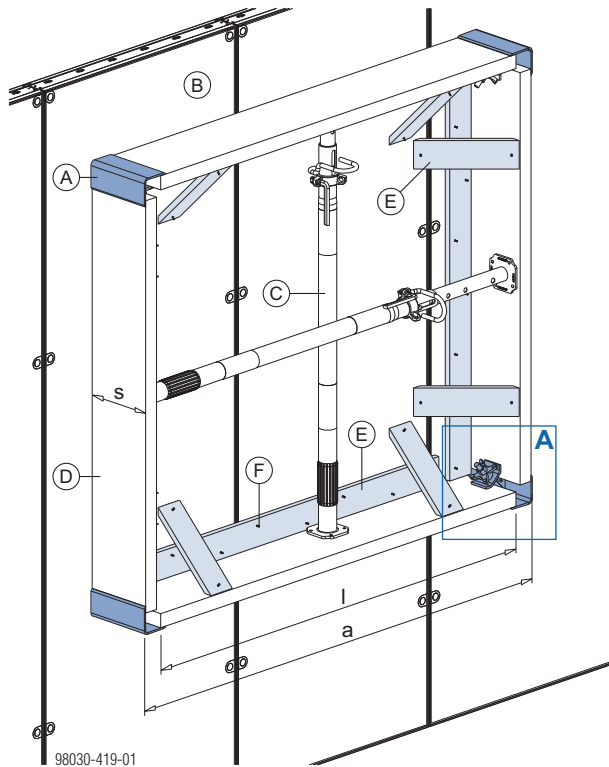
- A** Frami Xlife skydas
- B** Keturkampis medinis intarpas (maž. 3 cm iki daug. 5 cm)
- C** Keturkampis intarpas
- D** Reguliuojama spyna
- E** Templė
- F** Medžio intarpas



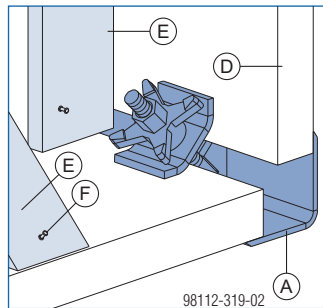
- A** Frami Xlife skydas
- B** Keturkampis medinis intarpas (maž. 3 cm iki daug. 10 cm)
- C** Frami Xlife skydas 0,30m
- D** Universalios išlyginamosios rėmsijės (nebūtinos, jei keturkampių medinių intarpų plotis mažesnis kaip 5 cm)
- E** Frami pleištinė jungtis
- F** Frami spyna
- G** Templė
- H** Medžio intarpas

Langų ir durų angos

Langų ir durų dėžes galima greitai suformuoti ir išardyti, naudojant **angų spygas**. Lentos tvirtinamos angų spygose naudojant integruotas žvaigždines veržles.



A padidintas vaizdas:



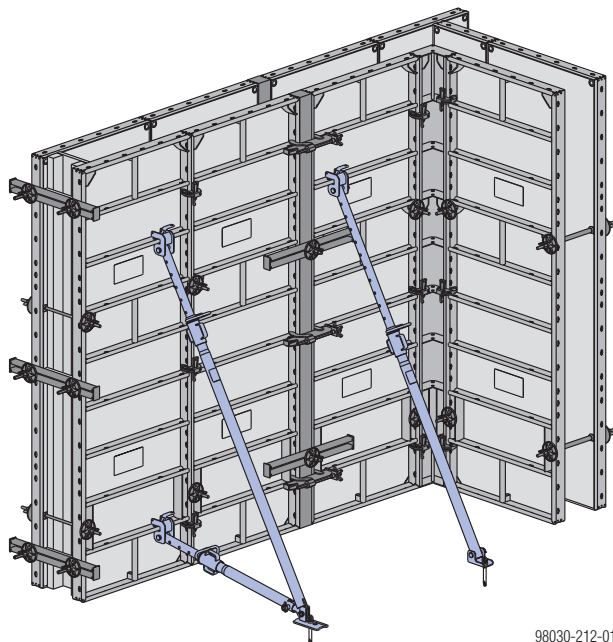
a ... aiškus angos plotis
 l ... lentos ilgis = a minus 12 cm
 s ... lentos plotis = sienos storis

- A** Angos spyga
- B** Frami Xlife skydas
- C** Doka statramstis
- D** Lenta (sienos storis / 2 – 5 cm)
- E** Lenta (10 / 3 cm)
- F** Dvigubos galvutės vinis

Montavimas

- ▶ Dėkite angų spygas ant žemės, įdėkite lentas į jas ir priveržkite žvaigždinėmis veržlėmis.
- ▶ Pritvirtinkite dėžę prie sienos klojinių lentomis 10 / 3 cm ir vinimis.
- ▶ Tvirtinkite vertikaliai ir horizontaliai tinkamais statramsčiais (kaip reikalaujama pagal statinius reikalavimus).

Paramščiai



98030-212-01

Pavaizduotas su Frami Xlife skydu 2,70m.

Paramščiai sutvirtina klojinius nuo vėjo apkrovų ir palengvina jų vertikalumo ir išlyginimo nustatymą.



ĮSPĖJIMAS

Klojinių apvirtimo pavojus!

- ▶ Kiekviename statybos darbų etape būtina užtikrinti klojinių skydų stabilumą!
- ▶ Laikykitės visų galiojančių saugos reikalavimų!
- ▶ Jei numatomas **stiprus vėjas**, baigus dienos darbus arba prieš ilgesnės darbo pertrauką, visada imkitės papildomų atsargumo priemonių, kad klojiniai būtų tvirtai pritvirtinti.

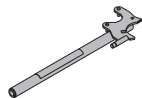
Tinkamos atsargumo priemonės:

- pastatykite priešingus klojinius
- atremkite klojinius į sieną
- pritvirtinkite klojinius prie pagrindo (pvz., Frami pagrindo plokštelėmis).



Universalus išmontavimo įrankis

Lengvam veržlių tvirtinimui.



Konstruktijų projektavimas

Pastaba:

Remkitės konstrukcijų projektavimo lentelėmis, pateiktomis paramščių galvų pasirinkimo skyriuje!

Ši reikšmė taikoma, jeigu vėjo $w_e = 0,65 \text{ kN/m}^2$. Tai sukelia maksimalaus greičio slėgį $q_p = 0,5 \text{ kN/m}^2$ (102 km/h), kai $C_{p, net} = 1,3$. Veikiant didesnėms vėjo apkrovoms, klojinių galuose, turi būti naudojami papildomi paramščiai (pvz., atramomis arba vamzdžių sutvirtinimais). Esant didesniam vėjo slėgiui, paramščių skaičių reikia nustatyti atliekant statinį skaičiavimą!



Daugiau informacijos rasite Doka skaičiavimo vadove „Vėjo apkrovos pagal Eurokodą“ arba susisiekiote su Doka!

Pastaba:

Kiekvieną klojinių bloką turi remti **mažiausiai 2 paramščiai**.

Pavyzdys: Jei klojinių aukštis yra 3,00 m, kiekvienam 5,40 m pločio klojinių blokui reikia šių elementų:

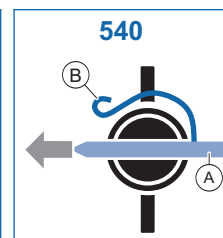
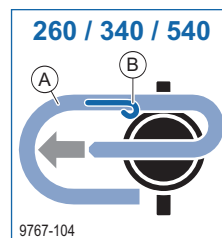
- **su paramščio galva EB**
 - 5 paramščiai 260 arba
 - 4 skydo paramščiai 340
- **naudojant Frami paramščio galvą EB**
 - 3 paramščiai 260 arba
 - 3 skydo paramščiai 340
- **naudojant Frami sujungimo profilį**
 - 3 paramščiai 260
 - 2 skydo paramščiai 340

Pirminis surinkimas

- ▶ Sumontuokite galvutes ant paramščių.
- ▶ Pritvirtinkite paramštį prie klojinio ir prie žemės (žr. prijungimo parinktį žemiau).
- ▶ Tiksliam suregulavimui naudokite reguliavimo veržlę.

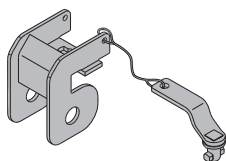


- Apsauginis kaištis **(A)** turi būti visiškai įstatytas į paramštį ir pritvirtintas šioje padėtyje fiksavimo spyruokle **(B)**.
- Įsitikinkite, kad fiksavimo spyruoklė **(B)** veikia tinkamai.

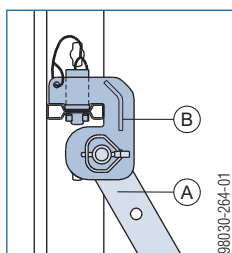


Paramsčių tvirtinimas prie klojinio,

naudojant paramščio galvą EB



Sujungimo variantai: Skersinis profilis arba horizontalus rėmo profilis



- A Skydo paramstis 340 IB arba paramščiai 260 IB
- B Paramščio galva EB

Pastaba:

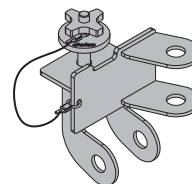
Jungimas prie Frami Xlife skydo 2,40x2,70m skersinio profilio neįmanomas!

Konstrukcijos projektavimas:

	Klojinio aukštis [m]	Leistinas atstumas [m]
Vertikalus paramstis 260	1,80	2,10
	2,25	1,90
	2,70	1,35
	3,00	1,20
	3,60	0,80
Skydo paramstis 340	2,70	1,45
	3,00	1,35
	3,60	1,00
	4,20	0,95
	4,50	0,70

Maks. leistina inkaravimo apkrova:
 $F_{exist} = 4.5 \text{ kN}$ (charakteristinė apkrova)
 $F_d = 6.8 \text{ kN}$ (projektinė apkrova, įskaitant saugos koeficientus)

naudojant Frami paramščio galvą EB



Sujungimo variantai:

Skersinis profilis arba vertikalus rėmo profilis	Jungtys tarp skydų	Horizontalus skersinis profilis, klojinio skydas 2,40x2,70m

- A Skydo paramstis 340 IB arba 540 IB arba paramstis 260 IB
- C Frami paramščio galva EB
- H Frami Xlife skydas 2,40x2,70m



PASTABA

Konstrukcijos projektavimas taikomas parodytiems jungimo variantams.

Horizontalaus jungimo su skersiniu profiliu (plokštės plotis nuo 0,30 iki 0,90 m) arba rėmo profiliu atveju reikia naudoti konstrukcijos projektavimą su **paramščio galva EB!**

Konstrukcijos projektavimas:

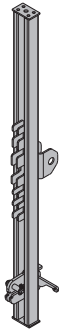
	Klojinio aukštis [m]	Leistinas atstumas [m]
Vertikalus paramstis 260	1,80	3,50
	2,10	2,90
	2,40	2,50
	2,70	2,40
	3,00	2,10
	3,30	1,90
	3,60	1,60

Maks. leistina inkaravimo apkrova:
 $F_{exist} = 7.7 \text{ kN}$ (charakteristinė apkrova)
 $F_d = 11.6 \text{ kN}$ (projektinė apkrova, įskaitant saugos koeficientus)

Skydo paramstis 340	2,70	2,70
	3,00	2,50
	3,30	2,30
	3,60	1,90
	3,90	1,70
Skydo paramstis 540	4,20	1,40
	4,50	1,30
	3,60	2,60
	3,90	2,20
	4,20	2,10
Skydo paramstis 540	4,50	2,00
	4,80	1,80
	5,10	1,70
	5,40	1,50

Maks. leistina inkaravimo apkrova:
 $F_{exist} = 8.0 \text{ kN}$ (charakteristinė apkrova)
 $F_d = 12.0 \text{ kN}$ (projektinė apkrova, įskaitant saugos koeficientus)

naudojant Frami sujungimo profilį EB



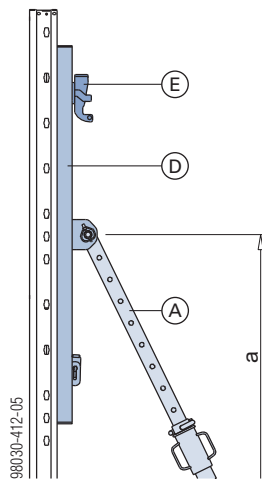
Pastaba:

Vienas ant kito pastatytuose skyduose (skydų sujungime) Frami sujungimo profilis atlieka universalios rėmsijos funkciją.

Sujungimo variantai:

Sujungimas apačioje		Sujungimas viršuje
Vertikalus skersinis profilis	Horizontalus skersinis profilis	Skersinis profilis arba rėmo profilis

- F** Jungiamojo profilio spyna
- G** Jungiamojo profilio kaištis
- D** Frami sujungimo profilis EB
- E** Frami pleištinė jungtis
- H** Frami Xlife skydas (ne 2,40x2,70m skydas!)



- a ... sujungimo aukštis
- A** Skydo paramstis 340 IB arba 540 IB arba paramstis 260 IB
 - D** Frami sujungimo profilis EB
 - E** Frami pleištinė jungtis

Konstrukcijos projektavimas:

	Klojinio aukštis [m]	Sujungimo aukštis [m]	Leistinas atstumas [m]
Vertikalus paramstis 260	1,80	1,50	3,50
	2,10	1,50	2,90
	2,40	1,65	2,50
	2,70	1,95	2,40
	3,00	1,95	2,10
	3,30	2,25	1,90
	3,60	2,25	1,60

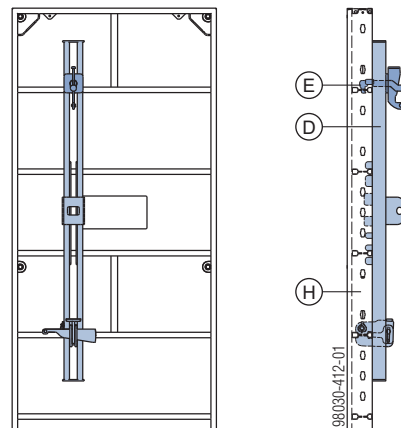
Maks. leistina inkaravimo apkrova:
 $F_{exist} = 7,7 \text{ kN}$ (charakteristinė apkrova)
 $F_d = 11,6 \text{ kN}$ (projektinė apkrova, įskaitant saugos koeficientus)

Skydo paramstis 340	2,70	1,95	4,50
	3,00	2,25	4,20
	3,30	2,70	3,10
	3,60	2,70	2,70
	3,90	2,70	2,30
	4,20	2,70	2,00
	4,50	3,00	1,50
Skydo paramstis 540	3,60	2,70	4,30
	3,90	3,15	3,80
	4,20	3,45	3,60
	4,50	3,75	3,50
	4,80	3,90	3,10
	5,10	4,35	2,80
	5,40	3,75	2,50
	5,70	4,20	2,30
	6,00	4,35	2,00

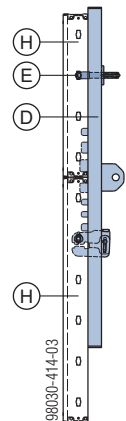
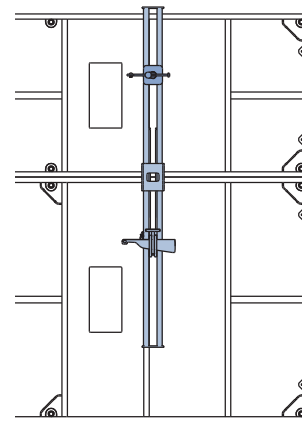
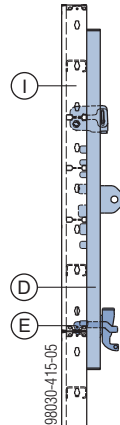
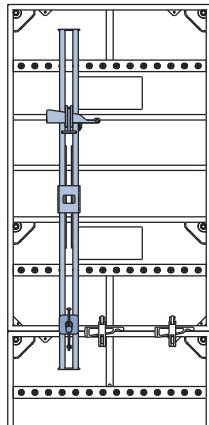
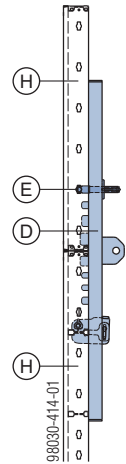
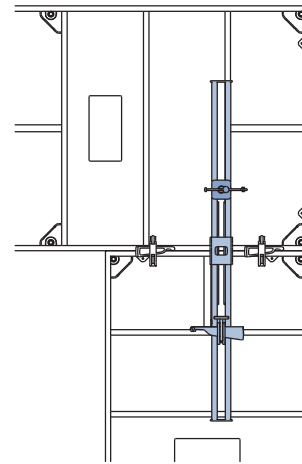
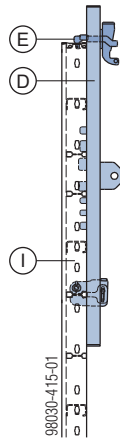
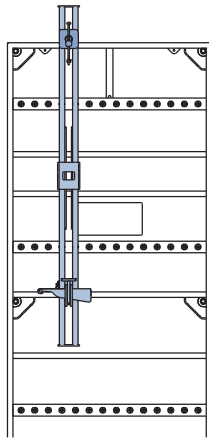
Maks. leistina inkaravimo apkrova:
 $F_{exist} = 13.5 \text{ kN}$ (charakteristinė apkrova)
 $F_d = 20.3 \text{ kN}$ (projektinė apkrova, įskaitant saugos koeficientus)

Galimos Frami sujungimo profilio padėtys

Skersinės profilio dalys:



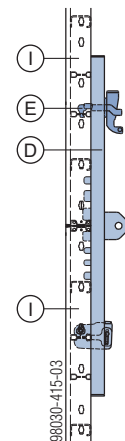
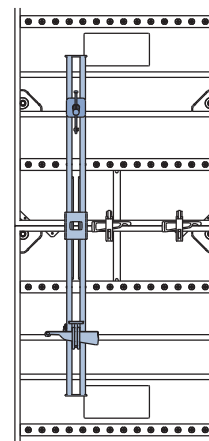
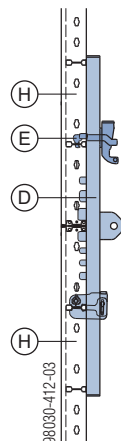
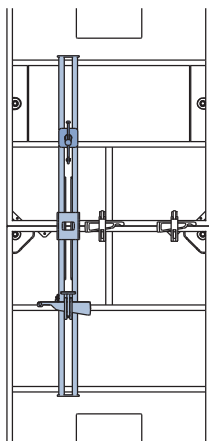
- D** Frami sujungimo profilis EB
- E** Frami pleištinė jungtis
- H** Frami Xlife skydas (ne 2,40x2,70m skydas!)



- D Frami sujungimo profilis EB
- E Frami pleištinė jungtis
- I Frami Xlife universalus skydas

- D Frami sujungimo profilis EB
- E Frami pleištinė jungtis
- H Frami Xlife skydas (ne 2,40x2,70m skydas!)

Sujungimas tarp skydų (universalios rėmsijos funkcija):

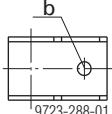
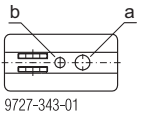


- D Frami sujungimo profilis EB
- E Frami pleištinė jungtis
- I Frami Xlife universalus skydas

Tvirtinimas prie pagrindo

- ▶ Pramsčius tvirtinkite taip, kad jie atlaikytų tempimo ir gniuždymo jėgas!

Išgręžtos skylės pagrindo plokštėje

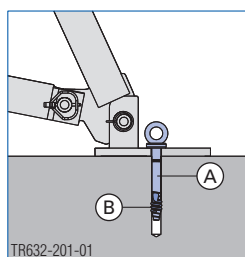
Vertikalus paramstis 260	Skydų paramstis
	
9723-288-01	9727-343-01

a ... \varnothing 26 mm

b ... \varnothing 18 mm (skirta Doka Express inkarams)

Pagrindo plokštės inkaravimas

Doka express inkarą pakartotinai naudoti galima daugybę kartų.



A Doka Express inkaras 16x125mm

B Doka spyruoklė 16mm

Doka Express inkaras 16x125mm

Betono stiprio klasė: min. C20/25

Betono gniuždymo stipris esant apkrovai: $f_{ck,cube,current}$ = min. 15 N/mm² (atitinka B15)



Vadovaukitės nurodymais, pateiktais naudotojo informacinio bukletu skyrelyje „Doka express inkaras 16x125mm“!

Reikalinga alternatyvių inkarinių elementų laikomoji galia:

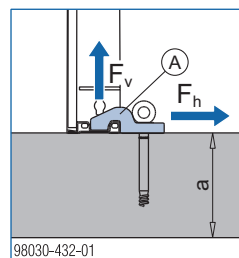
Maksimali tvirtinimo apkrova turi atitikti lentelėse skyriuje „Konstrukcijos projektavimas“ pateiktus duomenis.

Vadovaukitės gamintojo pateiktų montavimo nurodymų.

Pagrindo plokštelės tvirtinimas

Frami pagrindo plokštelė naudojama skydų tvirtinimui:

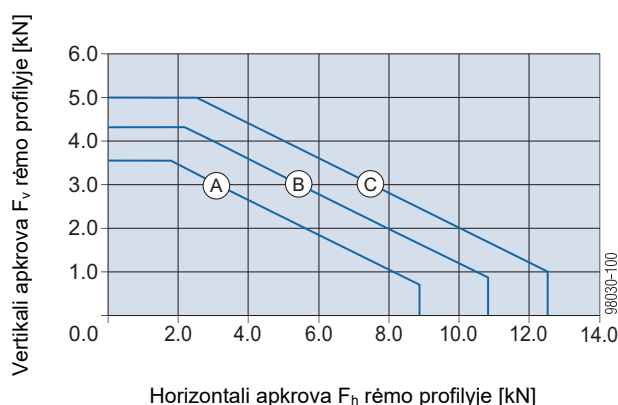
- Kaip apsauga nuo vėjo pakėlimo.
- Kai skydo paramščiai naudojami be reguliuojamų atramų.



a ... min. 18 cm

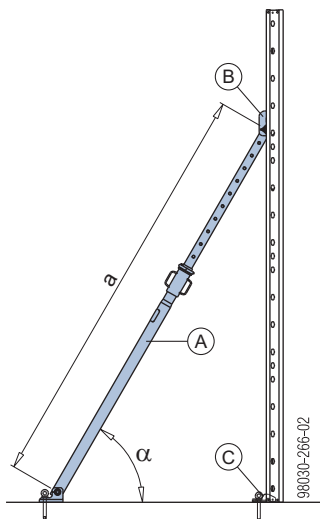
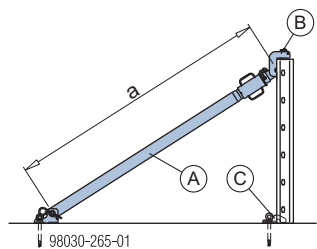
Atstumas nuo krašto iki skydo išorinio krašto: min. 15 cm

A Frami pagrindo plokštelė



	Kubelio gniuždymo stipris $f_{ck,cube,current}$ esant pagrindo plokštės apkrovai	Maks. inkaravimo apkrova:	
		F_{exist}	F_d
(A)	10 N/mm ² (atitinka B10)	9,2 kN	13,8 kN
(B)	15 N/mm ² (atitinka B15)	11,2 kN	16,8 kN
(C)	20 N/mm ² (atitinka B20)	12,9 kN	19,4 kN

Vertikalus paramstis 260 IB



a ... maž. 147 cm, daug. 256 cm
α ... apie 60°

A Vertikalus paramstis 260

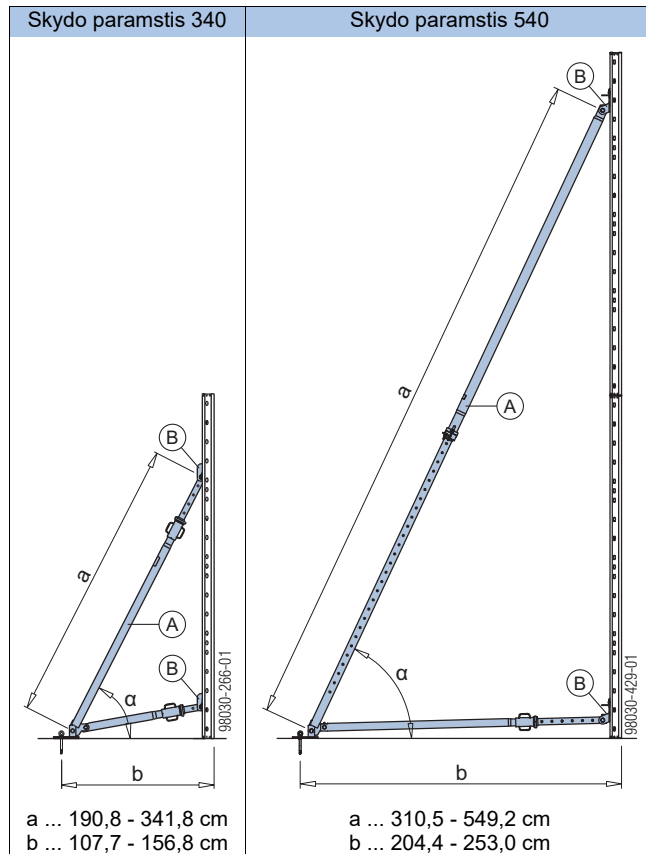
B Paramščio galva EB

C Frami pagrindo plokštelė

Skydo paramščiai

Produkto savybės:

- Galima prailginti 8 cm žingsniais
- tikslus reguliavimas sraigtiniu sriegiu;
- visos dalys tvirtai įtaisytos – įskaitant vidinį vamzdelį (yra apsaugos nuo iškritimo priemonės).



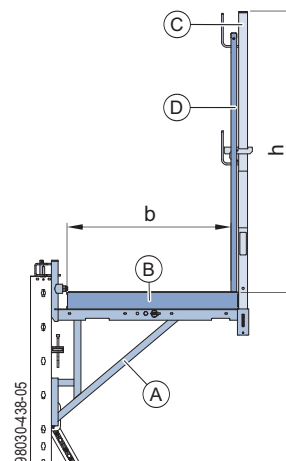
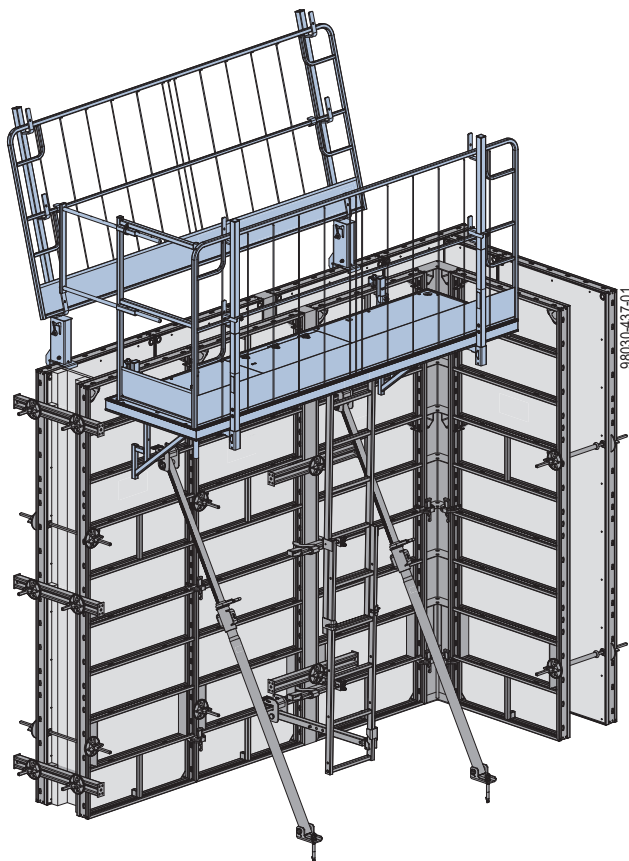
α ... apie 60°

A Skydo paramstis 340 IB arba Skydo paramstis 540 IB

B Paramščio galva EB, Frami paramščio galva EB arba Frami jungiamasis profilis

Betonavimo platformos su vienu kronšteinu

Xsafe konsolinė sistema



b ... 75 cm
h ... 114 cm

- A Frami konsolė XBS 75 EP
- B Platforma XBS
- C Aptvarinis stovas XBS 1,40m
- D Apsauginis grotelių tinklas XP 1,20m

Leistina darbinė apkrova: 1,5 kN/m² (150 kg/m²)

2 apkrovos klasė pagal EN 12811-1:2003

Maks. infliuentės plotis: 2,00 m

Montavimo seka

Naudojimo sąlygos

Betonavimo platformas montuokite tik ant pakankamai tvirtų klojinių konstrukcijų, užtikrinančių, kad jos išlaikytų numatomas apkrovas.

Montuojamus ar laikinai pastatomus klojinius reikia saugiai paremti, kad atlaikytų vėjo apkrovą.

Įsitinkite, kad klojinių blokai pakankamai standūs.

Laikykitės visų galiojančių saugos reikalavimų.



PASTABA

- Dirbant aukštyje, kurio neįmanoma pasiekti nuo grindų, naudokite tinkamą pakeliamą platformą (pvz., platforminius laiptus (0,97 m), ratinius pastolius DF arba mobiliuosius pastolius)!
 - Visada laikykitės jūsų šalyje galiojančių saugos taisyklių!
 - Nelipkite ant betonavimo platformos, kol nebus sumontuota perimetro apsauginių turėklų sistema (įskaitant priešinius turėklus)!
- Priešingu atveju naudokite asmenines apsaugas nuo kritimo priemones (pvz., saugos diržus)!



PASTABA

Skydų blokai su betonavimo platformomis ir paramščiais 260, bet be priešais esančių klojinių turi būti pritvirtinti prie pagrindo taip, kad negalėtų pasislinkti.

Tai galima padaryti vienu iš šių būdų:

- naudojant Frami pagrindo plokštelę ir Doka Express inkarus 16x125mm;
- naudojant Doka Express 16x125mm varžtus, pritvirtintus per Frami Xlife skydo profilio angas.

Pastaba:

Daugiau informacijos apie klojinių montavimą ir išardymą žr. skyriuje [Montavimo ir naudojimo instrukcija \(metodinė instrukcija\)](#).

Konsolių montavimas

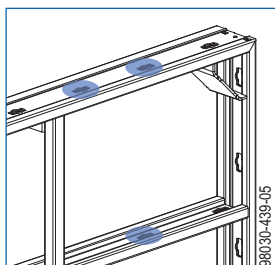


PASTABA

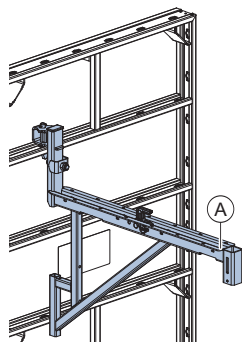
- Atkreipkite dėmesį į pakabos variantus dėl XBS pakloto dantytos juostos, pvz.:
 - **Skersinis profilis:** 2-oji skersinė skylė nuo skydo krašto.
(Skydo plotis 60 ir 240 cm: galima ir 3-ioji skersinė skylė)..
 - **Rėmo profilis:** 2-oji arba 3-ioji skersinė skylė nuo skydo krašto.
- Visi taškai, kuriuose negalima aktyvuoti apsaugos nuo iškėlimo, netinka konsolėi montuoti.
- Efektyvi apsauga nuo iškėlimo turi būti užtikrinta bet kokioje pakabinimo situacijoje!

- ▶ Sumontuokite „Frami XBS 75 EP“ konsolę vertikaliaje padėtyje, kai „išjungta“ apsauga nuo (D) pakėlimo.

Konsolės montavimo variantai:

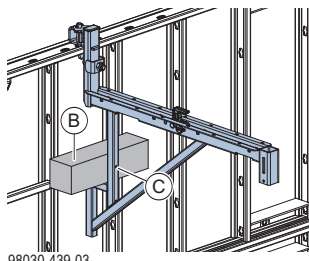


98030-439-05



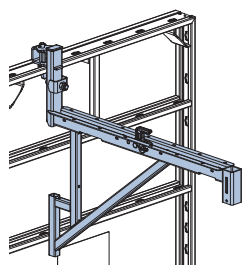
98030-439-02

Vertikalus skydas skerspjūvyje



98030-439-03

Skydas ant šono su mediniais tašais kaip atramos tašku



98030-439-01

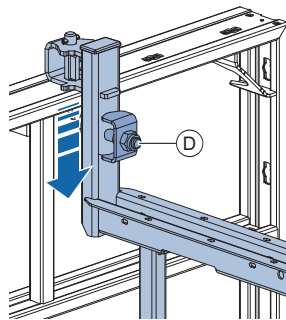
Vertikalus skydas rėmo profilyje

A Frami konsolė XBS 75 EP

B Mediniai tašai 10x10 cm

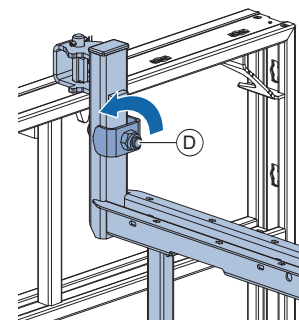
C Universalus įleidžiamasis varžtas 5x60

- ▶ Įjunkite apsaugą nuo pakėlimo (D), pasukdami 90°.



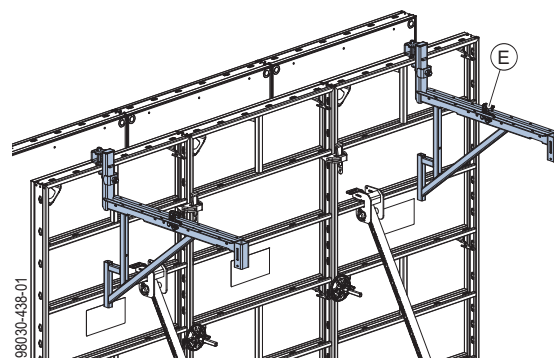
98030-441-02

Apsauga nuo pakėlimo išjungta



98030-441-03

Apsauga nuo pakėlimo įjungta

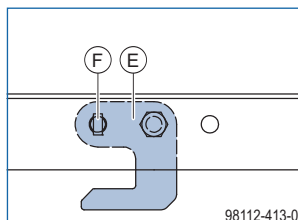


98030-438-01

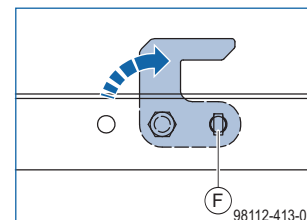
- ▶ Įsitinkite, kad konsolės tvirtinimo (E) kablys yra darbinėje padėtyje. Priešingu atveju išimkite apsauginį kaištį (F), užlenkite tvirtinimo kabli, vėl įkiškite apsauginį kaištį ir užfiksuokite jį (F) atlenkiamu kaiščiu.

Kai paklotas daromas iš medinių lentų

Platformos XBS darbinė padėtis



98112-413-02



98112-413-01



Medinės lentos taip pat galima naudoti kaip platformos paklotą vietoj platformos XBS (žr. skyrių [Frami konsolė 60](#)).

Medinės lentos tvirtinamos iš apačios naudojant medvaržčius.

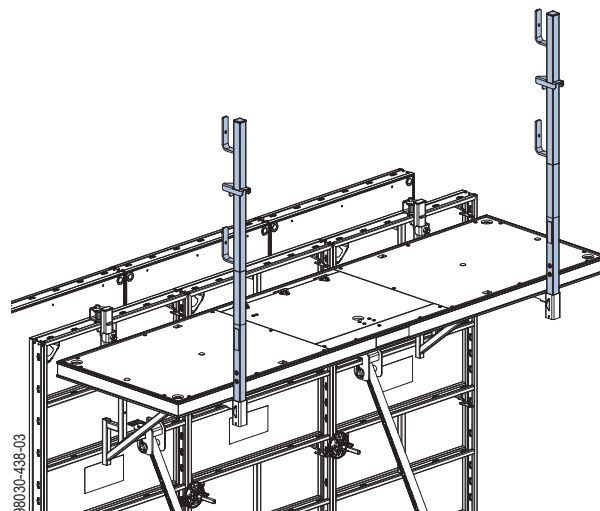
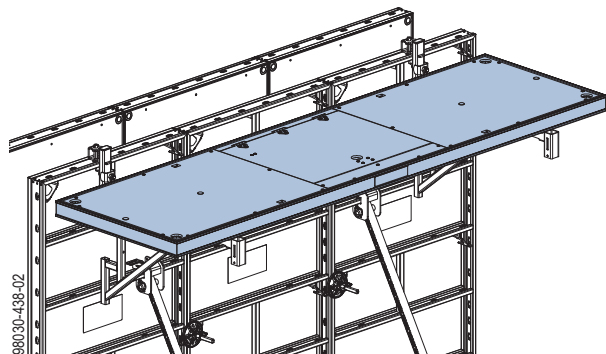
Šiuo atveju tvirtinimo kablys lieka stovėjimo padėtyje.

Platformos XBS 75 montavimas

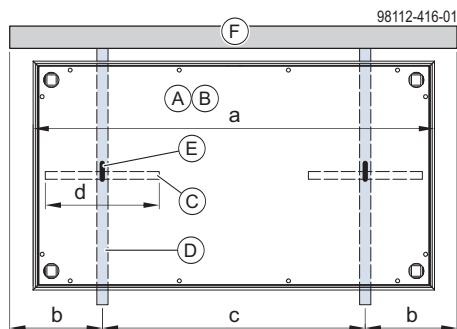


PASTABA

- ▶ Laikykitės montavimo instrukcijų, skirtų platformai su anga XBS 75/270cm! Liuko dangčio vyriai turi būti klojinio pusėje.
- ▶ Užstumkite XBS platformą ant konsolių. Konsolių tvirtinimo kabliai turi užsikabinti už dviejų dantyčių pakloto juostų.



Įrengus apsauginius stovus, platforma pritvirtinta taip, kad negalėtų išslysti ar pakilti.

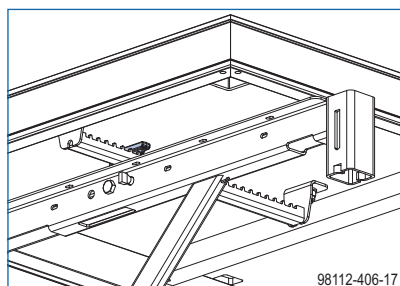


Platforma XBS 75/270cm	Platforma XBS 75/135cm
a... 267,5 cm	132,5 cm
b... nuo 11 iki 50 cm	nuo 11 iki 38 cm
c... nuo 170 iki 248 cm	nuo 59 iki 113 cm
d... 39 cm	27 cm

- A** Platforma arba platforma su anga XBS 75/270cm
- B** Platforma XBS 75/135cm
- C** Platformos XBS dantyta juosta
- D** Konsolė XBS
- E** XBS konsolės kablo tvirtinimas
- F** Klojinių skydas arba klojinių blokas (schema)



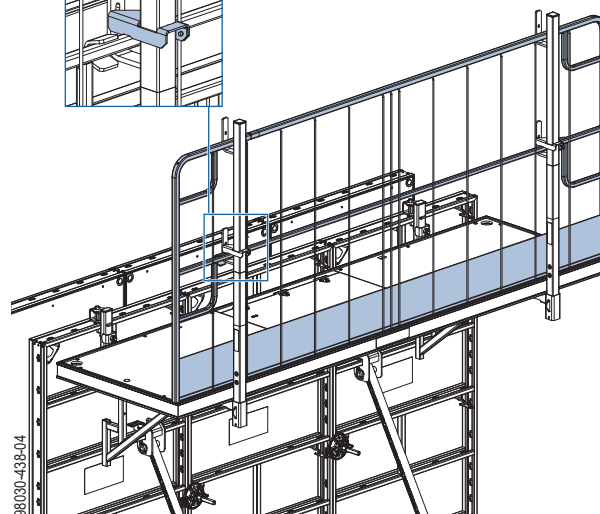
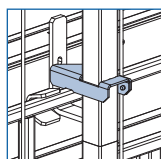
Vizualiai patikrinkite, ar abi konsolės pritvirtintos prie dantyčių juostų, kad neslystų ir neapvirstų.



- ▶ Pritvirtinkite XBS 1,40m aptvarinius stovus, kol užsifiksuos fikсаторius („Easy-Click“ funkcija), ir pastumkite aptvarinių stovų apsaugą nuo pakėlimo aukšтын.

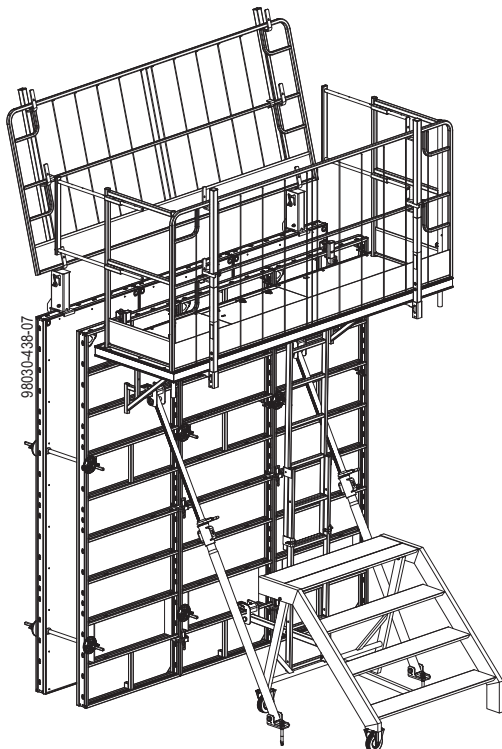
Krašų apsaugos ir kopėčių sistemos montavimas

- ▶ Užkabinkite apsaugines groteles XP ir vėl pastumkite apsaugą nuo pakėlimo.



- ▶ Betonavimo platformų, kurios neapjuosia visos konstrukcijos, atviruose galuose įrenkite apsauginius turėklus, o priešingo klojinio pusėje – priešinius turėklus (žr. skyrius [Neapsaugotų platformų galų šoninis apsauginis aptvaras](#) ir [Priešingos pusės apsauginiai turėklai](#)).

- ▶ XBS 75/270cm platformos su anga sumontuokite 1,55–2,70m ilgio „Xsafe“ aliuminio teleskopines kopėčias (žr. skyrių [Teleskopinės kopėčios](#)).



Išardymas atliekamas atvirkštine surinkimui tvarka.

Klojinių ir Xsafe konsolių sistemos kėlimas vienu metu.

Frami kėlimo kablys leidžia kelti klojinius kartu su Xsafe konsolių sistema.



PASTABA

Klojinių montavimas kartu su Xsafe konsolių sistema yra draudžiamas!

Teleskopinės kopėčios



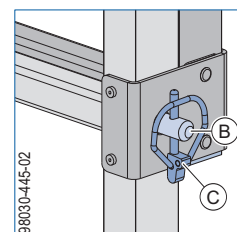
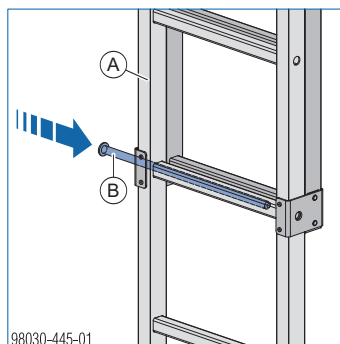
Siekiant užtikrinti reikiamą ir teisingą kopėčių apsaugų montavimą, būtina laikytis atitinkamų šalių darbo saugos institucijų taisyklių (pvz., DGUV 208-016 ir 101-014).

Pastaba:

Žr. skyrių [Pakilimo sistema XS didesniai nei 3,60 m aukščiui](#), „Kopėčių apsaugų XS montavimas“.

Kopėčių sustūmimas:

- ▶ Išsukite kopėčių fiksavimo varžtą ir ištraukite teleskopines kopėčias iki reikiamo ilgio.
- ▶ Įstatykite kopėčių tvirtinimo varžtą atgal ir užfiksuo- kite jį jungiamuoju kaiščiu.



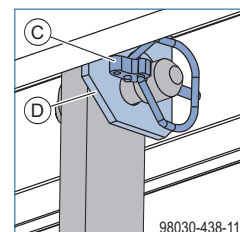
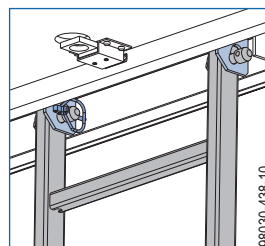
- A** Xsafe aliumininės teleskopinės kopėčios 1,55–2,70m (galimos Xsafe plus teleskopinės kopėčios)
- B** Kopėčių tvirtinimo varžtas
- C** Jungiamasis kaištis



Kopėčių tvirtinimo varžtas turi būti užfiksuo- tas jungiamuoju kaiščiu (C)!

Prijungimas prie XBS platformos:

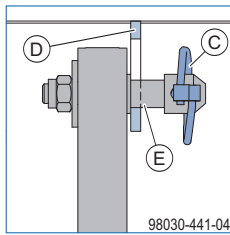
- ▶ Užkabinkite teleskopines kopėčias ant integruotos kopėčių jungties ir užfiksuo- kite jas jungiamuoju kaiš- čiu.



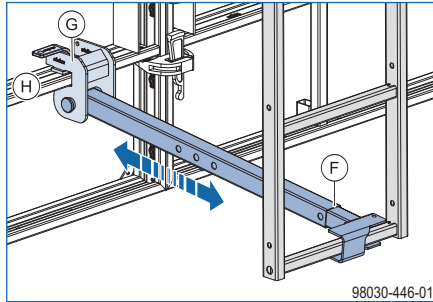
- D** Integruota kopėčių jungtis ant XBS 75/270cm platformos su anga
- C** Jungiamasis kaištis



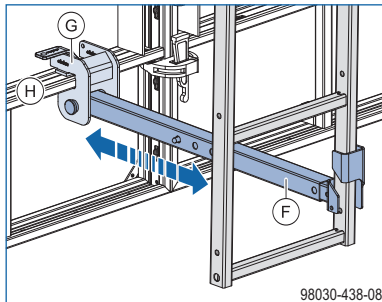
- Kopėčių kaiščio griovelis (E) turi įsistatyti į kopėčių jungties angą (D)!
- Teleskopinės kopėčios turi būti užfiksuotos jungiamuoju kaiščiu (C)!



**Prijungimas prie klojinio:
1 variantas: Kopėčių pakopa**



2 variantas: Kopėčių skersinis



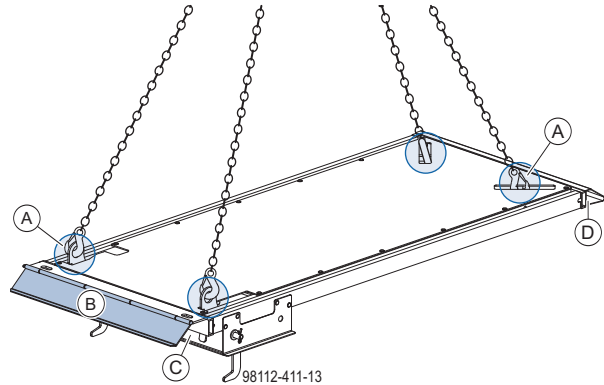
- F Xsafe universalus kopėčių laikiklis
- G Paramščio galva EB
- H ant Frami Xlife skydų skersinių profilių:

Tarpų užpildymo paklotas

Intarpų platforma XBS leidžia užtaisyti platformos angas Xsafe konsolių sistemoje nuo 0,30 m iki 1,35 m. Intarpų platforma XBS gali būti naudojama tiesiose sienose arba vidiniuose kampuose (žr. skyrių [Vidiniai kampai](#)).

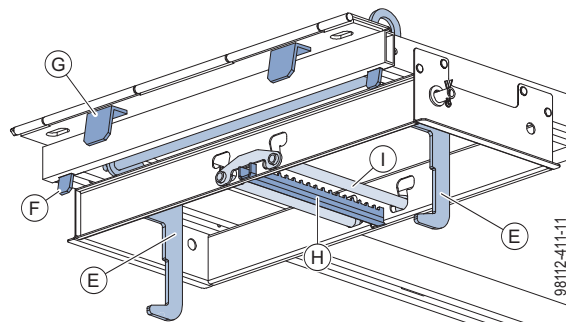
Pastaba:

Intarpų platforma XBS tvirtinama vienoje pusėje ir laisvai remiasi į kitą pusę.



- A Kėlimo kranu taškas
- B Platforma su anga
- C Pritvirtinta šone
- D Atraminė pusė

Detalus pritvirtintos pusės su tvirtinimo korpusu vaizdas



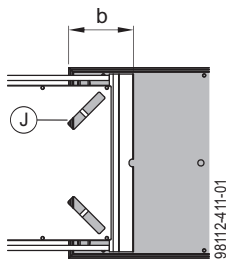
Vaizdas iš apačios

- E Tvirtinimo elementas
- F Tvirtinimo plokštė, skirta prisitvirtinti prie XBS platformos
- G Tvirtinimo plokštė, skirta prisitvirtinti prie intarpų platformos XBS
- H Dantyta juosta padėčiai užfiksuoti
- I Apsauga nuo slydimo



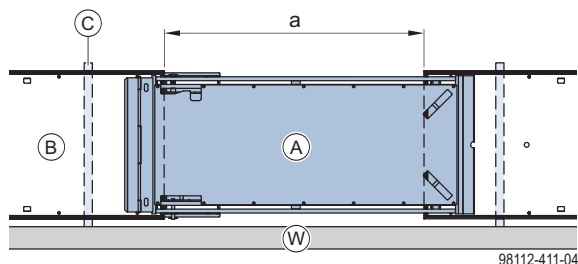
PASTABA

- Intarpų platforma XBS turi liestis su atramine puse ne mažiau kaip 25 cm.
- Pakankamas sąlytis užtikrinamas, jei krano tvirtinimo angas (J) visiškai uždengia apačioje esanti platforma.



b ... maž. 25 cm

Intarpas tiesioje sienoje



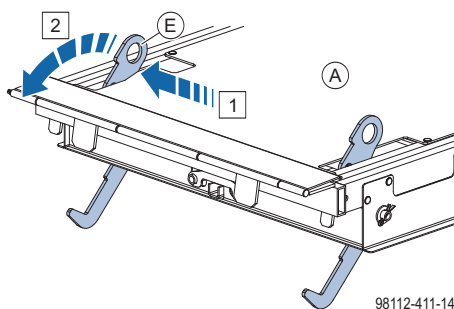
a ... 0,30 m - 1,35 m

- A Intarpų platforma XBS
- B Platforma XBS
- C Konsolė XBS
- W Klojinų blokas (schema)

Montavimas:

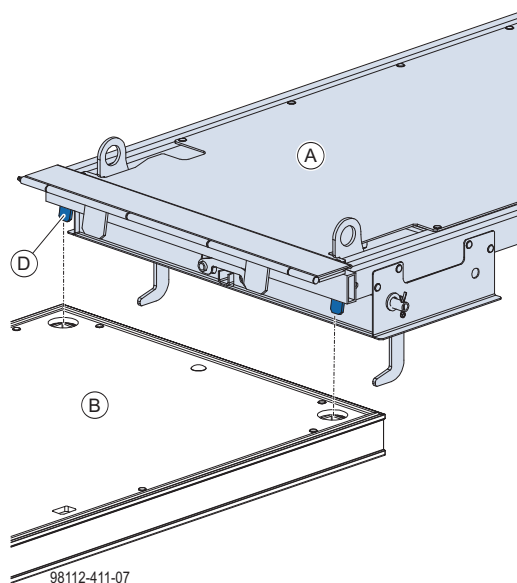
Pirmiausia sumontuokite standartinę XBS platformą ir pritvirtinkite ją aptvariniu stovu, tada sumontuokite intarpų platformą.

- Pastumkite tvirtinimo elementą link rėmo (1) ir pasukite aukštyn (2).



- A Intarpų platforma XBS
- E Tvirtinimo elementas

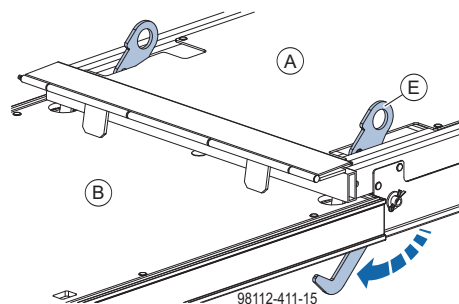
- Pakelkite intarpų platformą į numatytą vietą.



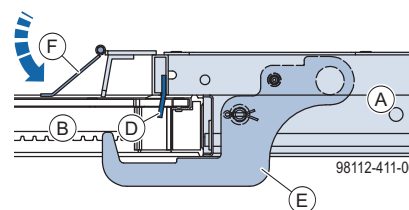
- A Intarpų platforma XBS
- B Platforma XBS
- D Tvirtinimo plokštė, skirta prisitvirtinti prie XBS platformos

Tvirtinimo plokštės įstatomos į XBS platformos griovelius.

- Nuleiskite fiksavimo elementą krano kėlimo taške.



- Uždarykite platformą su anga.



- A Intarpų platforma XBS
- B Platforma XBS
- D Tvirtinimo plokštė, skirta prisitvirtinti prie XBS platformos
- E Tvirtinimo elementas
- F Platforma su anga



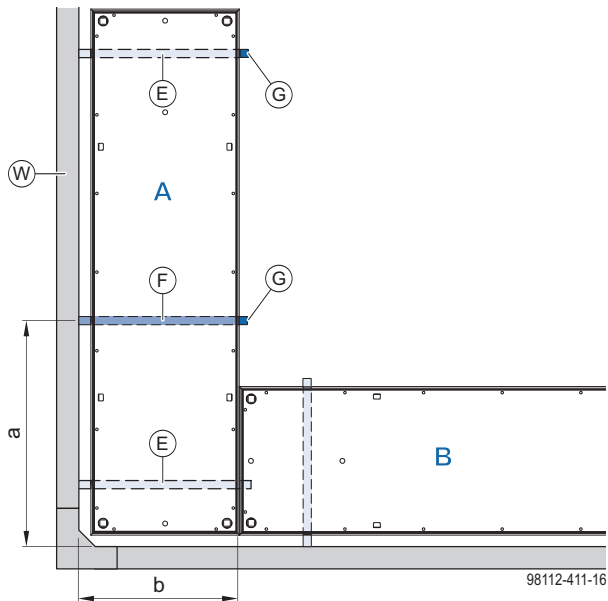
Apžiūrėkite ir įsitikinkite, kad tvirtinimo elementas uždarytas.

- Sumontuokite apsaugines groteles XP 1,20m

Vidiniai kampai

Vidinis kampas su standartinėmis XBS platformomis

2 platformos XBS



a ... nuo vidinio kampo iki papildomos konsolės XBS: 0,93 m - 1,53 m
b ... 0,92 m

A Platforma A - Platforma XBS

B Platforma B - Platforma XBS

E Konsolė XBS

F Konsolė XBS (reikalinga papildomai)

G Aptvarinis stovas XBS 1,40m

W Klojinių blokas (schema)

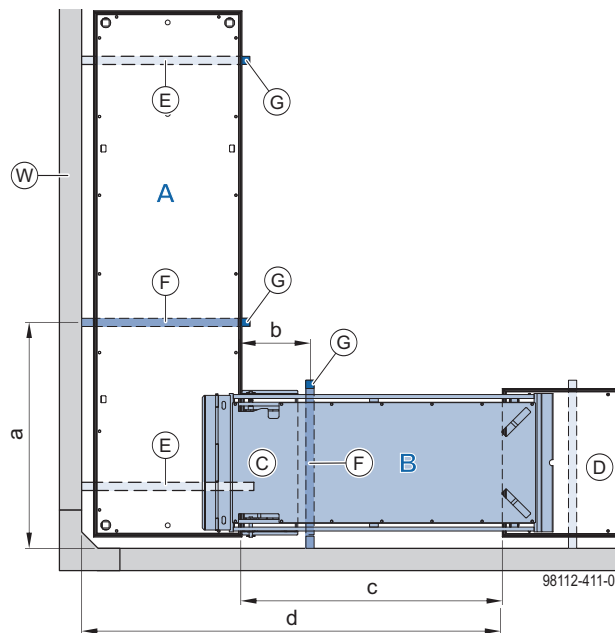
**PASTABA**

Montuodami **platformą A**, atkreipkite dėmesį:

- Pirmąją XBS konsolę montuokite kuo giliau kampe (tiesiai šalia vidinio kampo jungčių tarp skydų)!
- Krašto apsaugai sumontuoti reikalinga papildoma konsolė XBS su aptvariniu stovu XBS!

Vidinis kampas su vienpusiu uždarymu

1 platforma XBS / 1 intarpų platforma XBS



a ... nuo vidinio kampo iki papildomos konsolės XBS: 0,93 m - 1,53 m

b ... nuo platformos A iki papildomos konsolės XBS: 0,35 m - 0,60 m

c ... 0,30 m - 1,35 m

d ... 1,20 m - 2,25 m

A Platforma A - Platforma XBS

B Platforma B - Užliejama platforma XBS

C Intarpų platformos XBS korpuso tvirtinimas

D Platforma XBS (standartinė platforma)

E Konsolė XBS

F Konsolė XBS (reikalinga papildomai)

G Aptvarinis stovas XBS 1,40m

W Klojinių blokas (schema)

Montavimo seka:

1. **Standartinė platforma XBS (D)**

2. **Platforma A (A)**

(žr. skyrių [Vidinis kampas su standartinėmis XBS platformomis](#))

3. **Platforma B (B)**

Platformos B montavimas:**PASTABA**

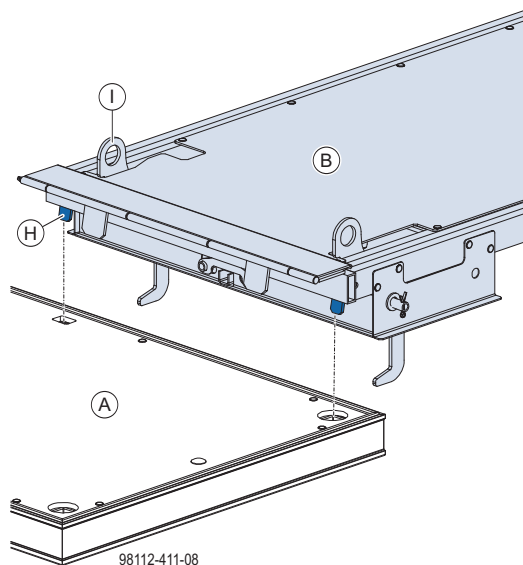
► Krašto apsaugai sumontuoti reikalinga papildoma konsolė XBS su aptvariniu stovu XBS!

Išimtis: Pirmoji kitos standartinės platformos konsolė yra mažiau nei 0,60 m atstumu nuo kampo.

► Nemontuokite papildomos konsolės tiesiai po intarpų platforma!

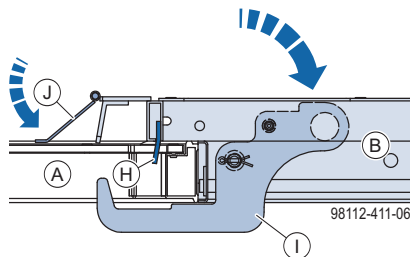
► Pasukite intarpų platformos XBS tvirtinimo elementą (žr. skyrių). [Tarpų užpildymo paklotas](#).

- Pakelkite intarpų platformą XBS į numatytą vietą.



Tvirtinimo plokštės įstatomos į platformos A ir platformos XBS griovelius.

- Uždarykite tvirtinimo elementą ir platformą su anga (žr. skyrių). [Tarpų užpildymo paklotas](#).



- A** Platforma A - Platforma XBS
- B** Platforma B - Intarpų platforma XBS
- H** Tvirtinimo plokštė, skirta prisitvirtinti prie XBS platformos
- I** Tvirtinimo elementas
- J** Platforma su anga

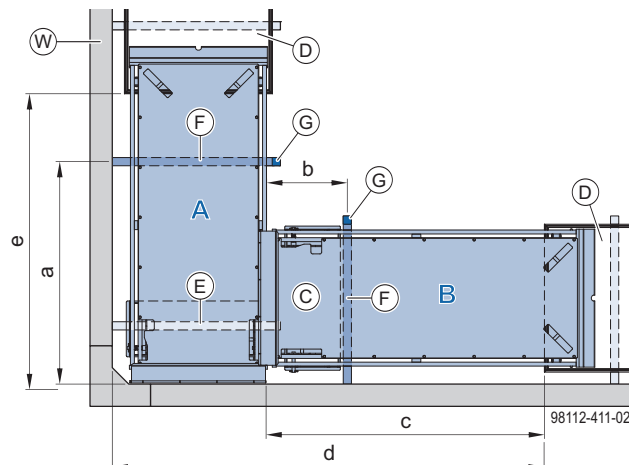


Apžiūrėkite ir įsitikinkite, kad tvirtinimo elementas uždarytas.

- Sumontuokite aptvarinį stovą XBS 1,40m ir apsaugines groteles XP 1,20m.

Vidinis kampas su vienpusiu uždarymu iš abiejų pusių

2 intarpų platformos XBS



- a ... nuo vidinio kampo iki papildomos konsolės XBS: 0,93 m - 1,53 m
- b ... nuo platformos A iki papildomos konsolės XBS: 0,45 m - 0,60 m
- c ... 0,39 m - 1,44 m
- d ... 1,25 m - 2,30 m
- e ... 0,48 m - 1,53 m

- A** Platforma A - Intarpų platforma XBS
- B** Platforma B - Užliejama platforma XBS
- C** Intarpų platformos XBS korpuso tvirtinimas
- D** Platforma XBS (standartinė platforma)
- E** Konsolė XBS
- F** Konsolė XBS (reikalinga papildomai)
- G** Aptvarinis stovas XBS 1,40m
- W** Klojinių blokas (schema)

Montavimo seka:

1. Standartinė platforma XBS (D)
2. Platforma A (A)
3. Platforma B (B)

Platformos A montavimas:



PASTABA

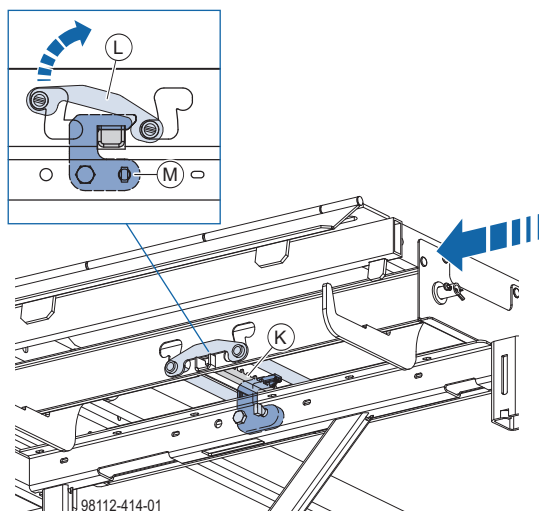
- Pirmąją XBS konsolę montuokite kuo giliau kampe (tiesiai šalia vidinio kampo jungčių tarp skydų)!

- Krašto apsaugai sumontuoti reikalinga papildoma konsolė XBS su aptvariniu stovu XBS!

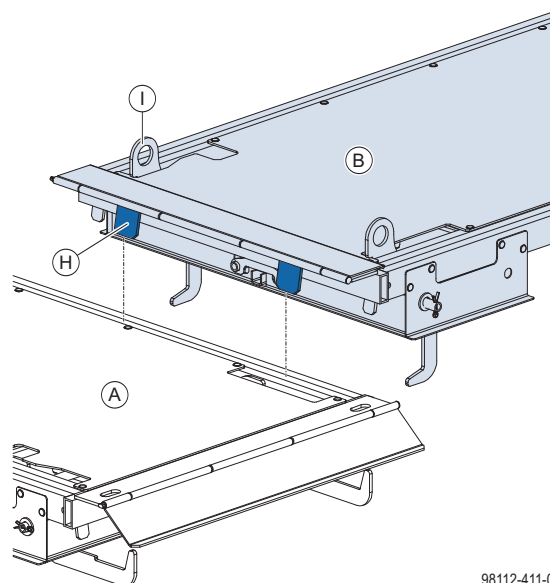
Įšimtis: Pirmoji kitos standartinės platformos konsolė yra mažiau nei 1,53 m atstumu nuo kampo.

- Pakelkite intarpų platformą XBS į numatytą vietą. Atstumas nuo intarpų platformos siauro krašto iki klojinio turi būti kuo mažesnis.
- Pakelkite neslystančią apsaugą nuo klojinio pusės taip, kad konsolės tvirtinimo kablys užsikabintų už intarpų platformos dantytosios juostos.

- ▶ Aktyvuokite neslystančią apsaugą, kad ji užsidarytų.



- ▶ Pakelkite intarpų platformą XBS į numatytą vietą.



K Dantytą juosta padėčiai užfiksuoti

L Apsauga nuo slydimo

M Tvirtinimo kablys

Kai apsauga nuo slydimo uždaryta, platforma yra pritvirtinta ir neslysta ant konsolės.



Vizualiai patikrinkite, ar apsauga nuo slydimo uždaryta.

Platformos B montavimas:



PASTABA

- ▶ Krašto apsaugai sumontuoti reikalinga papildoma konsolė XBS su aptvariniu stovu XBS!

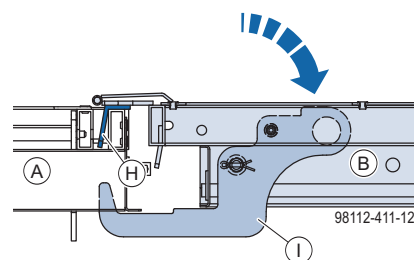
Išimtis: Pirmoji kitos standartinės platformos konsolė yra mažiau nei 0,60 m atstumu nuo kampo.

- ▶ Nemontuokite papildomos konsolės tiesiai po intarpų platforma!

- ▶ Pasukite intarpų platformos tvirtinimo elementą (žr. skyrių). [Tarpų užpildymo paklotas](#).

Tvirtinimo plokštės įstatomos į platformos A ir platformos XBS griovelį.

- ▶ Uždarykite tvirtinimo elementą (žr. [Tarpų užpildymo paklotas](#)).



A Platforma A - Intarpų platforma XBS

B Platforma B - Intarpų platforma XBS

H Tvirtinimo plokštė, skirta prisitvirtinti prie intarpų platformos XBS

I Tvirtinimo elementas



Apžiūrėkite ir įsitikinkite, kad tvirtinimo elementas uždarytas.

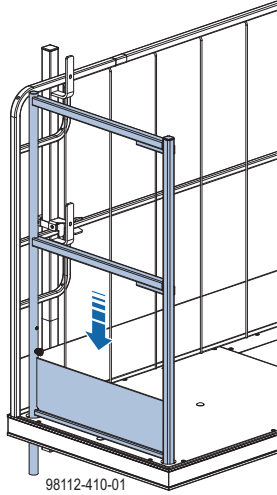
- ▶ Sumontuokite aptvarinį stovą XBS 1,40m ir apsaugines groteles XP 1,20m.

Neapsaugotų platformos galų šoninis apsauginis aptvaras

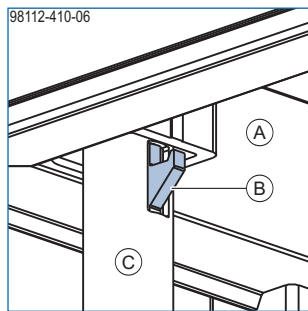
Betonavimo platformų, kurios neapjuosia visos konstrukcijos, neapsaugotuose galuose privalo būti įtaisyti apsauginiai aptvarai.

Montavimas:

- ▶ Įstatykite šoninį turėklą XBS 75cm į platformą XBS,

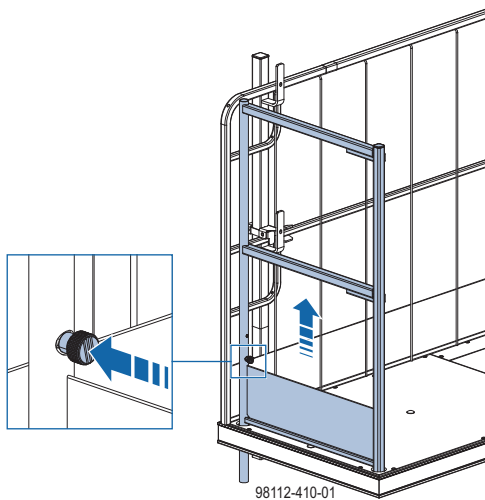


Apsauginis skląstis (B) ant stovo (C) turi užsifikuoti XBS platformos (A) apačioje.

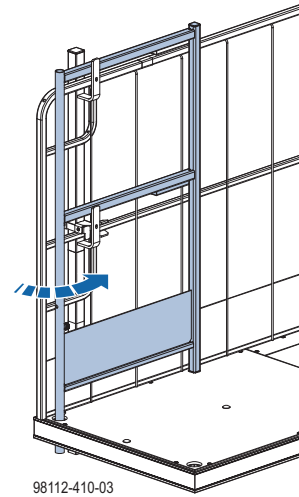


Atidaryti šoninį turėklą:

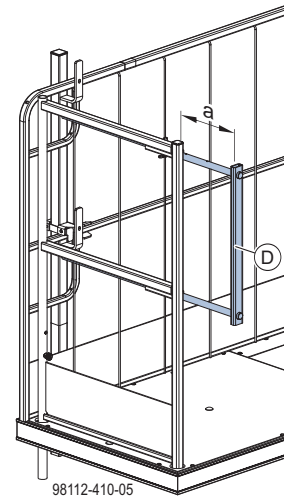
- ▶ Paspauskite fiksavimo mygtuką ir pakelkite XBS 75cm šoninį turėklą maždaug 10 cm.



- ▶ Pasukite XBS 75cm šoninį turėklą į vidų 90° kampu ir užkabinkite už ant XBS 1,40m aptvarinio stovo.



Platformos galo apsaugą galima prailginti naudojant turėklo pailginimo detalę XBS (D).



e... galima teleskopiniu būdu prailginti nuo 15 cm iki 60 cm 5 cm žingsniais.

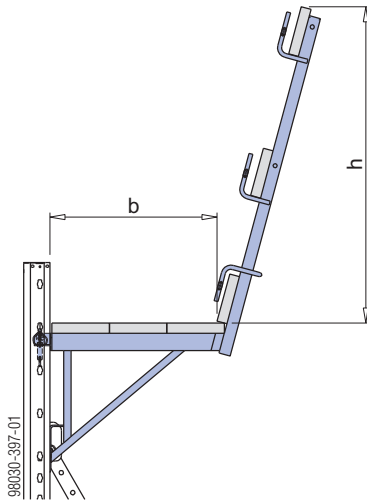
Frami konsolė 60

Pastaba:

Čia nurodytas lentų storis atitinka standarto EN 338 medienos kategoriją C24.

Laikykitės visų nacionalinių reglamentų, taikomų pakloto ir apsauginių turėklų lentoms.

Frami konsolė 60 yra lengvai surenkama rankomis ir sudaro 60 cm pločio betonavimo platformą.



b ... 58 cm
h ... 110 cm

Leistina darbinė apkrova: 1,5 kN/m² (150 kg/m²)

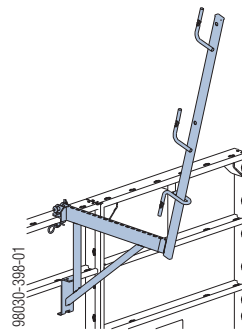
2 apkrovos klasė pagal EN 12811-1:2003

Maks. influentės plotis: 1,50 m

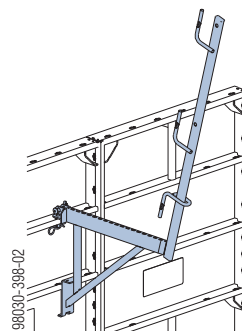
C Srieginė mova 48mm 50

D Šešiakampis varžtas M14x40 + šešiakampė veržlė M14
(reikalingos tvirtinimo detalės)

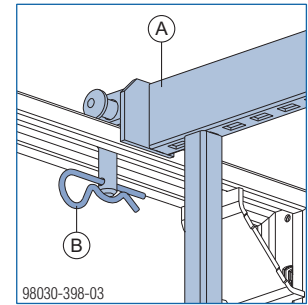
Galimi tvirtinimo prie vertikalių skydų būdai:



Rėmo profilyje



Skersiniame profilyje



Apsauga nuo iškėlimo

A Frami konsolė 60

B Spyruoklinis kaištis



PASTABA

Konsolės būtina apsaugoti nuo atsitiktinio pakėlimo.

Pakloto/platformų ir turėklų lentos (teikiamos vietoje):

Tarpatramiams – iki 2,50 m, naudojamų lentų storis:

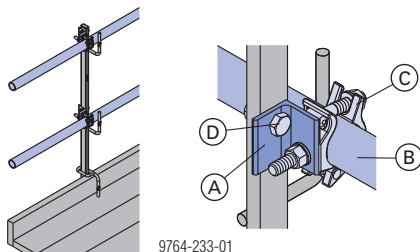
- Pakloto/platformos lentos min. 20/5 cm;
- Saugos aptvarų/turėklų lentos min. 15/3 cm.

Pakloto/platformų lentų tvirtinimui reikalingos tvirtinimo detalės (tvirtinimo detalės vienai konsolei):

- 3 kvadratiniai varžtai M10x120

Saugos aptvarų/turėklų lentų tvirtinimas: naudokite vinius.

Pastolių vamzdžių naudojimas

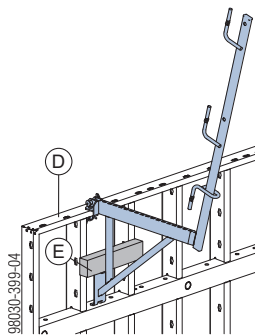
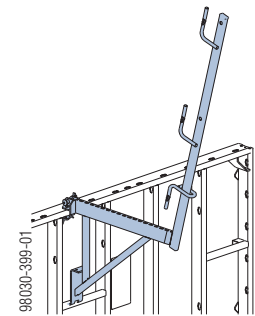


Reikalingi įrankiai: Movų ir pastolių vamzdžių montavimui naudokite 22 veržliaraktį.

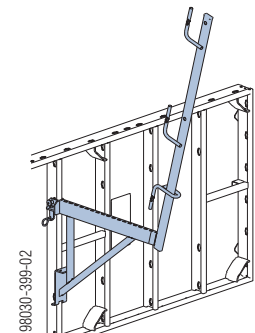
A Pastolių vamzdžių jungtis

B Pastolių vamzdelis 48,3mm

Galimi tvirtinimo prie horizontalių skydų būdai:



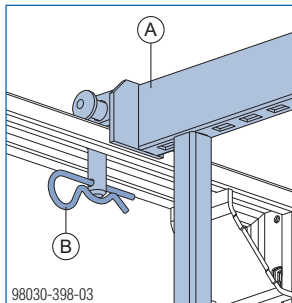
Rėmo profilyje



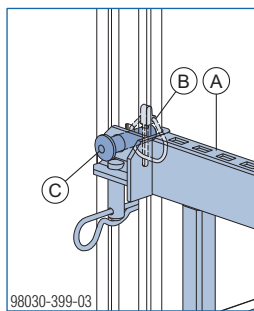
Skersiniame profilyje *)

*) Kai Frami Xlife skydas 2,40x2,70m yra pastatytas šonu, montuoti skersiniame profilyje negalima.

- A Frami konsolė 60
- B Spyruoklinis kaištis
- C Tvirtinimo kaištis su jungiamuoju kaiščiu
- D Frami Xlife skydas 2,40x2,70m
- E Kvadratinė mediena 7,2 x 8 cm (pateikiama statybvietėje)



Apsauga nuo iškėlimo

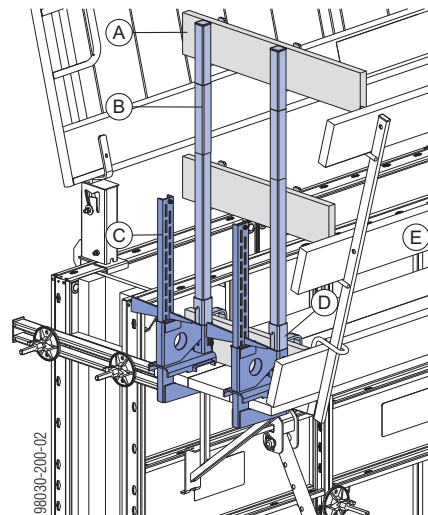


Apsauga nuo iškėlimo

Neapsaugotų platformos galų šoninis apsauginis aptvaras

Betonavimo platformų, kurios neapjuosia visos konstrukcijos, neapsaugotuose galuose privalo būti įtaisyti apsauginiai aptvarai.

Xsafe apsauginiai aptvėrimai XP



- A Apsauginio turėklo lenta turi būti bent 15 x 3 cm (pateikiama statybvietėje)
- B Aptvarinis stovas XP 1,20m
- C Turėklo laikiklis XP 40cm
- D Pakloto laikiklis XP 1,20m
- E Betonavimo platformai

Kaip montuoti:

- ▶ Pritvirtinkite turėklų laikiklį XP ant betonavimo platformos pakloto užkaldami pleišta (suspaudimo intervalas nuo 2 iki 43 cm).
- ▶ Dirbdami apačioje įstumkite pakloto laikiklį XP 1,20m m ant aptvarino stovo XP 1,20m.
- ▶ Įstumkite aptvarinį stovą XP 1,20m į turėklų laikiklį XP, kol užrakinimo mechanizmas užsifiksuos.
- ▶ Apsauginių turėklų lentas prie turėklų stovo prikalkite vinimis (skersm. 5 mm).

Animacija: <https://player.vimeo.com/video/276197020>

Turėklas S



Vadovaukitės nurodymais, pateiktais informaciniame naudotojo buklete „Turėklas S“!

Priešingos pusės apsauginiai turėklai

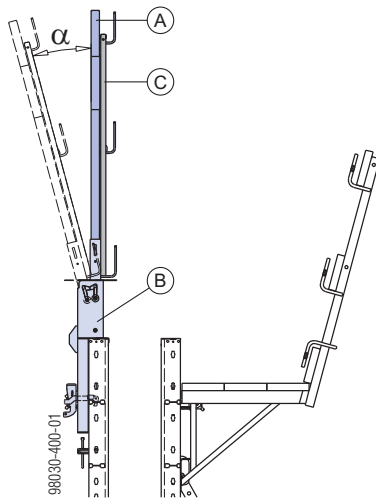
Jeigu darbo platformos tvirtinamos tik iš vienos klojinio pusės, tuomet ant priešingos pusės klojinių reikia sumontuoti apsaugos nuo kritimo barjerą.

Pastaba:

Čia nurodytas lentos ir plokštės atitinka standarto EN 338 kategoriją C24.

Laikykitės visų nacionalinių norminių dokumentų reikalavimų, taikomų pakloto ir apsauginių turėklų plokštėms.

Xsafe apsauginiai aptvėrimai XP

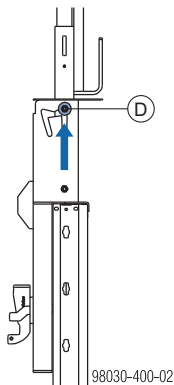


$\alpha \dots 15^\circ$

- A** Aptvarinis stovas XP
- B** Frami adapteris XP
- C** Apsauginės grotelės XP arba apsauginių turėklų lentos

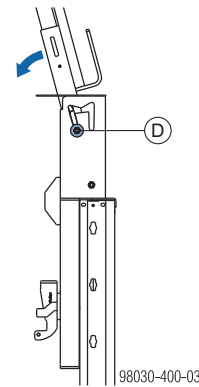
Prireikus (pavyzdžiui, norint didesnės erdvės betonavimo metu), saugos barjerą galima palenkti į išorę 15°.

▶ Įstumkite saugos varžtą į adapterius XP, kol spyruoklė spragtelėjusi užsifiksuos (apsauginės grotelės arba turėklų lentos gali persidengti).



- D** Saugos varžtas

▶ Pakreipkite saugos užtvartą į išorę.



- D** Saugos varžtas

Saugos varžtas dabar automatiškai nusiles ir užfiksuos pakreiptą užtvartą.



Apžiūrėkite ir įsitinkinkite, kad saugos varžtas yra tinkamoje vietoje!

Apsauginių užtvartų tipai:

Apsauginis grotelių tinklas XP 1,20m	Apsauginis grotelių tinklas XP 0,60m	Apsauginės turėklų lentos

- a ... 143 cm
- b ... 93 cm
- c ... min. 100 cm
- d ... 103 cm

- E** Aptvarinis stovas XP 1,20m
- F** Aptvarinis stovas XP 0,60m
- G** Apsauginis grotelių tinklas XP 1,20m
- H** Apsauginis grotelių tinklas XP 0,60m
- I** Platformos paklotas
- J** Apsaugos turėklų lenta



PASTABA

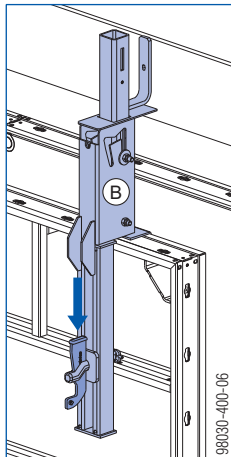
- Jei apsauginėms užtvartoms naudojami apsauginiai grotelių tinklai XP 0,60m, laikykitės būtino 100 cm atstumo nuo platformos dangos iki turėklo viršaus!
- Kai saugos užtvartai sukurti naudojami apsauginiai turėklai, neleidžiama tvirtinti apsauginių turėklų lentų prie viršutinių turėklų ašų.

Montavimas

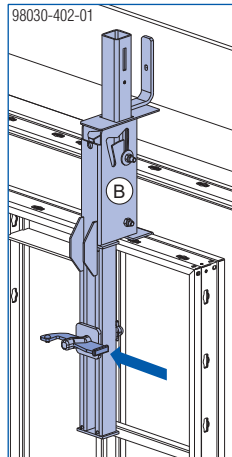
Priešingos pusės turėklą galima sumontuoti ir ant vertikalųjų, ir paguldytų (surinktų ant žemės paviršiaus) klojinių blokų.

- ▶ Sumontuokite Frami adapterį XP ant Frami Xlife skydo, gerai pritvirtindami jį pleištu.

Vertikaliai pastatytas Frami skydas:



Frami skydas ant šono*):



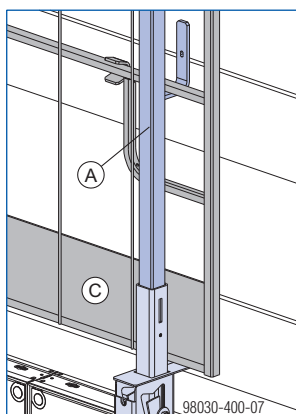
*) Kai Frami Xlife skydas 2,40x2,70m yra pastatyta šonu, montuoti negalima.

B Frami adapteris XP



Įsitinkinkite, kad jis yra tinkamai įstatytas ir visiškai prisiliečia!

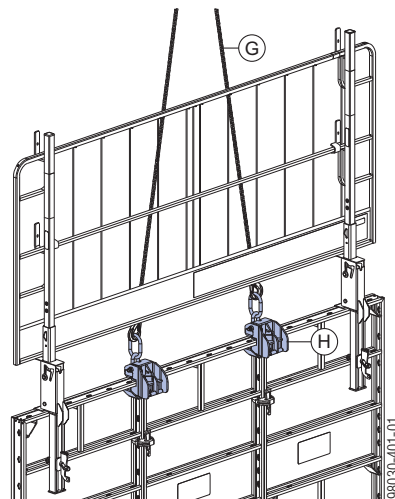
- ▶ Stumkite aptvarinį stovą XP į stovo laikiklį ant Frami adapterio XP tol, kol užrakinimo mechanizmas užsifiksuos.
- ▶ Pritvirtinkite apsaugines groteles XP arba apsauginius turėklus.
- ▶ Naudokite Velcro® tvirtinimo elementus 30x380mm, kad apsaugines groteles XP pritvirtintumėte prie aptvarinių stovų XP, arba naudokite vinis (skersmuo - 5 mm).



A Aptvarinis stovas XP

C Apsauginės groteles arba apsauginių turėklų lentos

Kėlimas kranu

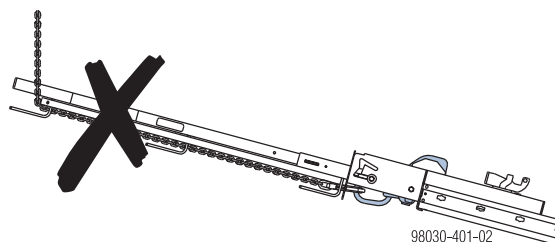


G Doka 4 dalių stropas

H Frami kėlimo kablys

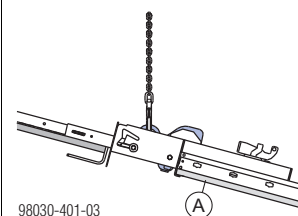
Keldami klojinių blokus drauge su sumontuotais priešingos pusės apsauginiais Xsafe turėklais, atminkite šiuos punktus:

- Pakeliant ir nuleidžiant klojinių bloką apsauginiai turėklai visuomet turi būti vertikalioje padėtyje.
- Gali susidaryti apsauginių turėklų tamproji deformacija, nes keliant klojinių bloką 4 dalių stropas remiasi į apsaugines groteles arba apsauginio turėklo lentas.
- Kai klojinių bloką pakeliamas, perkeliamas arba nuleidžiamas, 4 dalių stropas neturi būti įtaisytas aplink apsaugines groteles arba apsauginius turėklus.

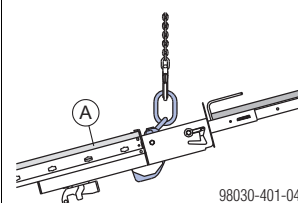


Įsitinkinkite, kad 4 dalių stropo padėtis teisinga:

- nuleiskite ant faneros pusės;
- pakelkite iš šios padėties;

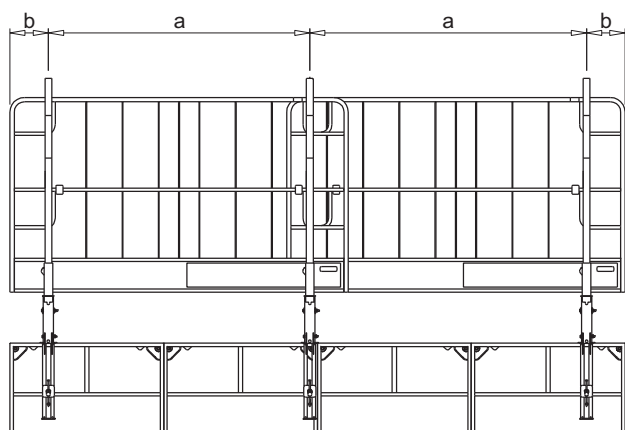


- nuleiskite ant nedarbinio klojinių paviršiaus (pvz., norint nuvalyti paviršių);
- pakelkite iš valymo padėties;
- perkelti vertikalių klojinių bloką;



A Faneros pusė

Konstrukcijų projektavimas



98030-403-01

a ... tarpatramis

b ... konsolė

Pastaba:

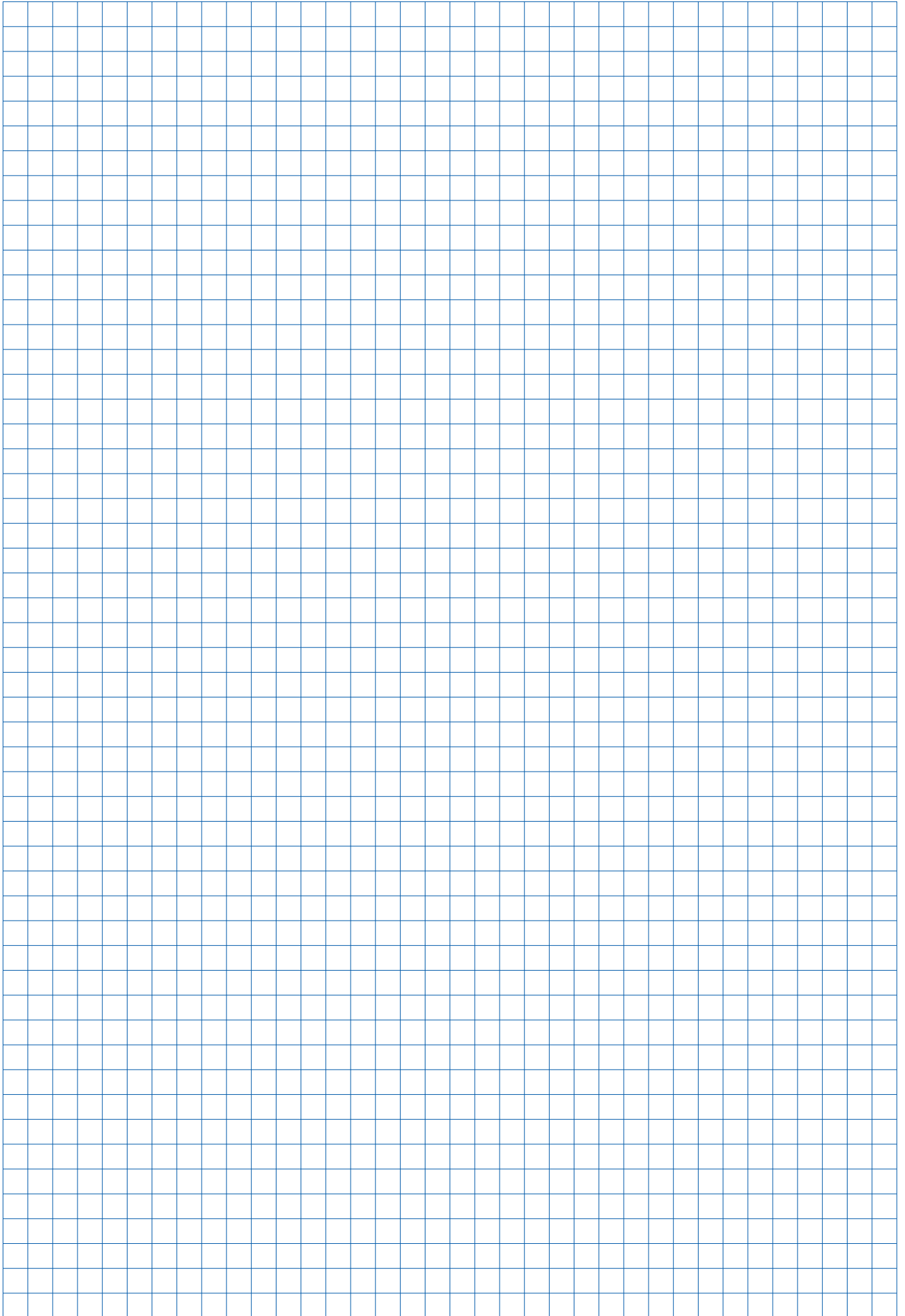
Tikėtinos Europoje vėjo sąlygos pagal standartą EN 13374 iš esmės pripažįstamos tokiomis, kurių didžiausio greičio spaudimas $q=0,6 \text{ kN/m}^2$ (pažymėta lentelėse).

Leistinas tarpatramis (a)

		Didžiausio greičio spaudimas $q \text{ [kN/m}^2\text{]}$			
		0,2	0,6	1,1	1,3
Leistinas tarpatramis	Apsauginės grotelės XP	2,5 m		-	
	Apsauginių turėklų lenta 2,4x15cm	1,9 m			
	Apsauginių turėklų lenta 3x15cm	2,7 m			
	Apsauginių turėklų lenta 4x15cm	3,3 m			

Leistinos konsolės (b)

		Didžiausio greičio spaudimas $q \text{ [kN/m}^2\text{]}$			
		0,2	0,6	1,1	1,3
Leistinos konsolės	Apsauginės grotelės XP	0,6 m	0,4 m	-	
	Apsauginių turėklų lenta 2,4x15cm	0,5 m			
	Apsauginių turėklų lenta 3x15cm	0,8 m			
	Apsauginių turėklų lenta 4x15cm	1,4 m			



Kopėčių sistema

Kopėčių sistema XS leidžia saugiai vertikaliai judėti aukštyn ir žemyn tarp tarpinių platformų ir betonavimo platformų:

- pritvirtinant / atkabinant klojinį prie / nuo krano skrydžio;
- atidarant / uždarant klojinius;
- įterpiant armatūrą;
- betonavimo metu.

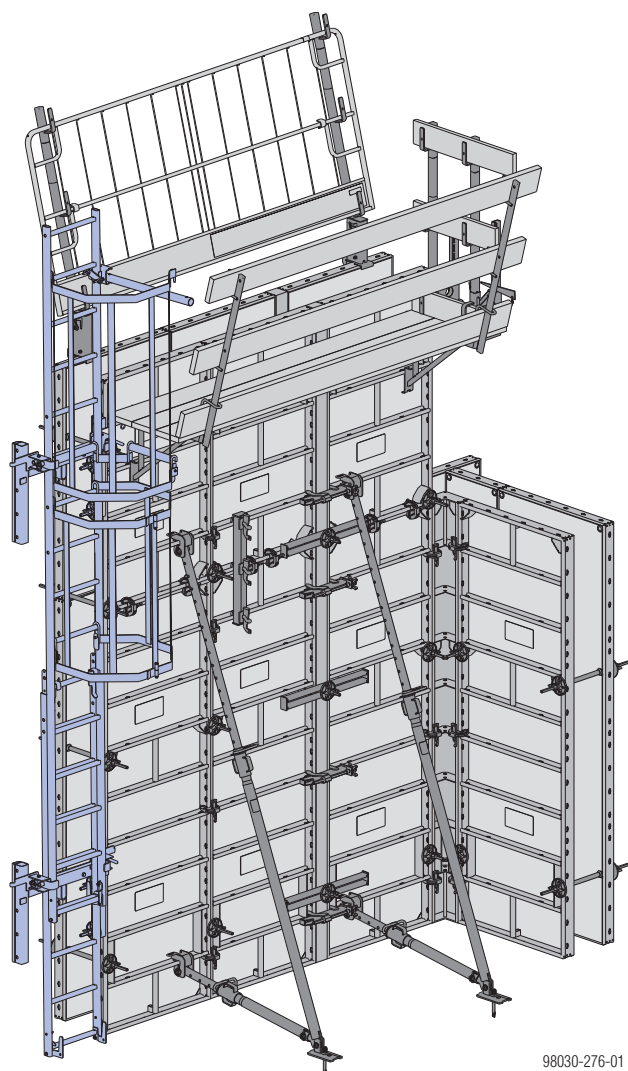
Pastaba:

Kopėčių sistema XS turi būti sumontuota taip, kad būtų laikomasi visų nacionalinių norminių dokumentų reikalavimų.



ĮSPĖJIMAS

- ▶ Kopėčios XS gali būti naudojamos tik kaip XS sistemos dalis – jų **NEGALIMA** naudoti atskirai (kaip „atremiamų kopėčių“).



98030-276-01

Čia parodytos Frami Xlife skyduose 2,70m

Montavimas

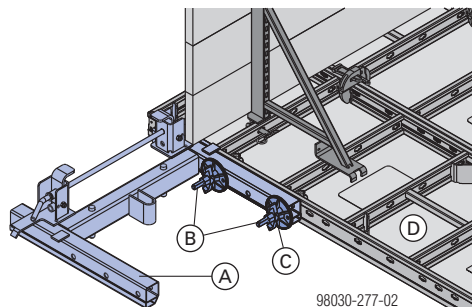
Klojinių paruošimas

- ▶ Surinkite klojinių bloką (žr. skyrių [Jungtys tarp skydų](#)).
- ▶ Sumontuokite betonavimo platformas ir skydų paramščius (žr. skyrius [Paramsčiai](#) ir [Betonavimo platformos su vienu kronšteinu](#)).

Jungčių tvirtinamas prie klojinių

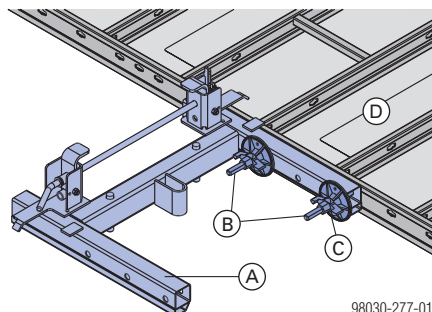
- ▶ Pritvirtinkite sieninių klojinių jungtį XS prie rėmo profilio netoli klojinio viršaus.
- ▶ Pritvirtinkite šią „sieninių klojinių jungtį XS“ naudodami du Frami universalius varžtus 5-12cm arba dvi universalias veržles 15,0.
- ▶ Tokiu pat būdu pritvirtinkite „sieninių klojinių jungtį XS“ arti klojinio apačios.

Viršutinė „sieninių klojinių jungtis XS“



98030-277-02

Apatinė „sieninių klojinių jungtis XS“



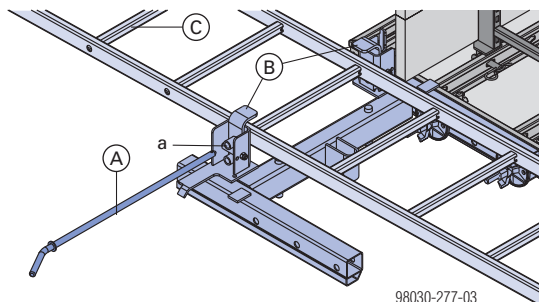
98030-277-01

- A Sieninių klojinių jungtis XS
- B Frami universalus varžtas 5-12cm
- C Universali veržlė 15,0
- D Frami Xlife skydas

Kopėčių tvirtinimas

prie sieninių klojinių jungties XS viršaus

- ▶ Ištraukite įkišamą varžtą ir išsukite du saugos kablius.
- ▶ Uždėkite kopėčių sistemą XS 4,40m ant jungties XS ir pritvirtinkite žemyn nukreiptais laikikliais.
- ▶ Uždarykite saugos kablius.
- ▶ Įterpkite įkišamą varžtą į bet kurią šiam klojinių aukščiui tinkamą kopėčių pakopą ir pritvirtinkite jungiamuoju kaiščiu.



98030-277-03

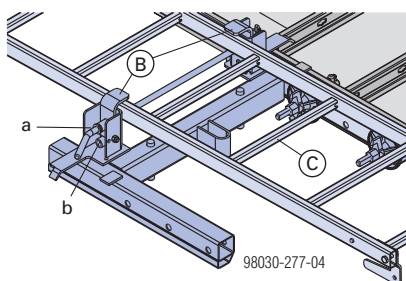
– priekinėje padėtyje (a)

- A** Įkišamas varžtas
- B** Saugos kabliai
- C** Kopėčių sistema XS 4,40m

Animacija: <https://player.vimeo.com/video/274425011>

prie sieninių klojinių jungties XS apačios

- ▶ Ištraukite įkišamą varžtą, išsukite du saugos kablius ir padėkite kopėčias ant jungties XS.
- ▶ Uždarykite saugos kablius, vėl įterpkite įkišamą varžtą ir pritvirtinkite jungiamuoju kaiščiu.



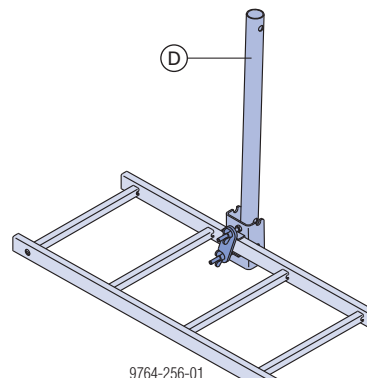
98030-277-04

- priekinėje padėtyje (a) vienoms vientisoms kopėčioms
- galinėje padėtyje (b) teleskopinėje zonoje (2 kopėčioms)

- B** Saugos kabliai
- C** Kopėčios XS

Animacija: <https://player.vimeo.com/video/274427263>

- ▶ Apsauginio užtvaro XS tvirtinimas prie kopėčių tvirtinimo kabliais ir sparnuotosiomis veržlėmis.



9764-256-01

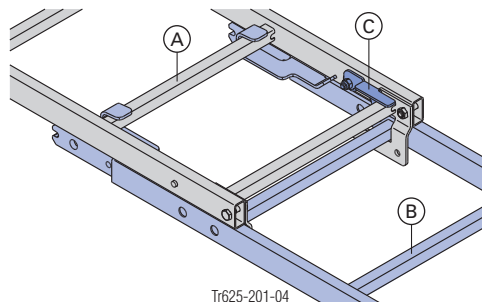
D Apsauginis užtvaras XS

Apsauginio užtvaro XS montavimui reikalingi elementai pritvirtinti prie jo.

Pakilimo sistema XS didesniai nei 3,60 m aukščiui

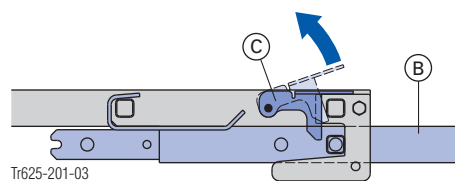
Teleskopinis kopėčių pailginimas (reguliuojami iki žemės paviršiaus)

- ▶ Kad teleskopiniu būdu sujungtumėte kopėčias, pakelkite apsauginę kopėčių skląstį ir pritvirtinkite kopėčių pailginimą XS 2,30m prie pasirinkto kitų kopėčių skersinio.



Tr625-201-04

Padidintas vaizdas



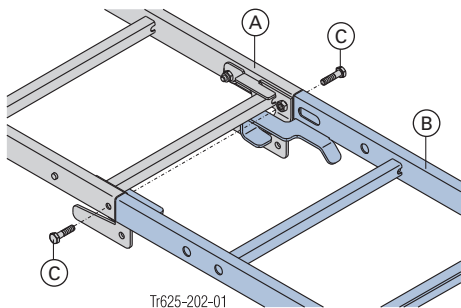
Tr625-201-03

- A** Kopėčių sistema XS 4,40m
- B** Kopėčių pailginimas XS 2,30 m
- C** Saugos užraktas

Taip pat teleskopiniu būdu galima sujungti du kopėčių pailginimus XS 2,30m.

Stacionariai pritvirtintas kopėčių pailginimas

- ▶ Įstatykite XS 2,30m kopėčių pailginimą į XS 4,40m sistemos kopėčių stulpus, kad užkabinimo laikikliai būtų nukreipti žemyn, ir pritvirtinkite. Varžtus priveržkite tik **šiek tiek!**



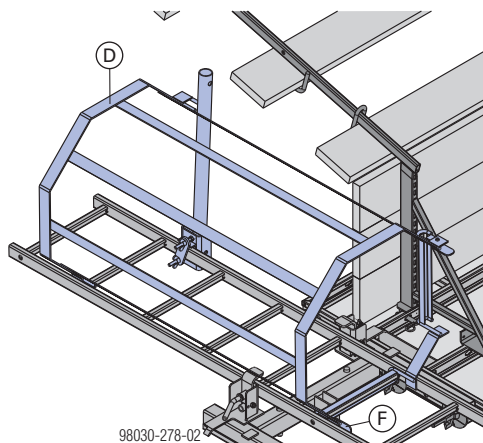
Varžtai (C) tiekiami drauge su kopėčių sistema XS 4,40m ir kopėčių pailginimu XS 2,30m.

- A Kopėčių sistema XS 4,40m
- B Kopėčių pailginimas XS 2,30m
- C Šešiabriaunis varžtas M10x40

Taip pat galima sujungti du kopėčių pailginimus XS 2,30m.

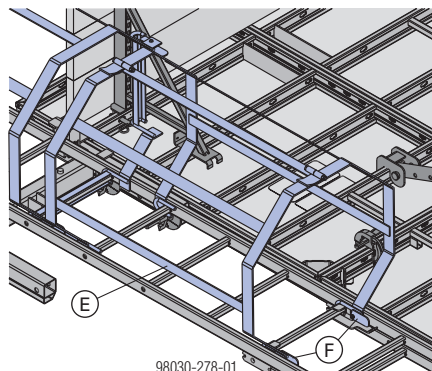
! PASTABA

- ▶ Visada laikykitės visų galiojančių saugos reikalavimų, taikomų kopėčių apsaugai naudojant šalyje, kurioje dirbate (pvz., Vokietijoje: BGV D 36).
- ▶ Pritvirtinkite kopėčių aptvaro išėjimą XS (rėmo apačia visuomet turi būti viename aukštyje su platforma). Saugos užraktai apsaugo rėmą nuo atsitiktinio pakėlimo.



- D Kopėčių aptvaro išėjimas XS
- F Apsauginis įtaisas (apsauga nuo iškėlimo).

- ▶ Pritvirtinkite kopėčių rėmą XS prie artimiausio kopėčių skersinio. Pritvirtinkite kitus kopėčių rėmus – kiekvienu atveju prie artimiausio kopėčių skersinio.

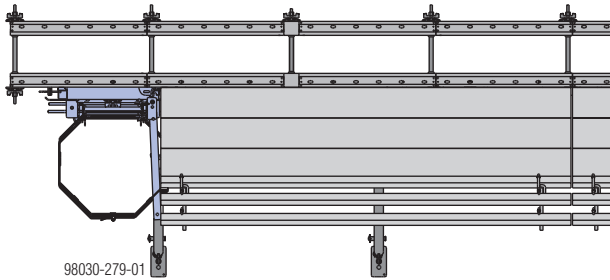


- E Kopėčių rėmas XS
- F Saugos užraktai (apsauga nuo pakėlimo)

Tvirtinimas skersiniame profilyje

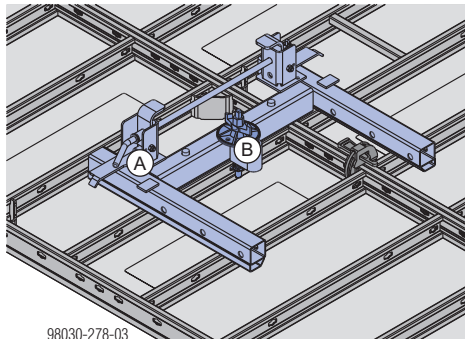
Kopėčių sistemos XS montavimas prie skersinio profilio yra neatsiejama klojinių bloko formavimo dalis.

Bendras vaizdas



Kaip montuoti:

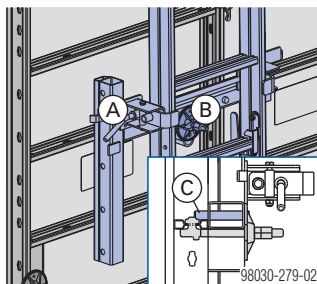
- ▶ Pritvirtinkite „sieninių klojinių jungtį XS“ prie skersinio profilio, naudodami Frami universalų varžtą 5-12cm ir universalią veržlę 15,0.



- A** Sieninių klojinių jungtis XS
- B** Frami universalus varžtas 5-12 cm + universali veržlė 15,0

Apsauga nuo paslydimo

Du tvirtai į skersinį profilį atremti varžtai neleidžia „sieninių klojinių jungčiai XS“ netyčia nuslysti.



- A** Sieninių klojinių jungtis XS
- B** Frami universalus varžtas 5-12 cm + universali veržlė 15,0
- C** Varžtai

Reikalingos detalės

Jungtys + kopėčios	Klojinio aukštis	
	2,70-3,75 m	>3,75-6,00 m
Sieninių klojinių jungtis XS	2	2
Frami universalus varžtas 5-12cm	4 arba 2 ¹⁾	4 arba 2 ¹⁾
Universali veržlė 15,0	4 arba 2 ¹⁾	4 arba 2 ¹⁾
Sistemos kopėčios XS 4,40m	1	1
Kopėčių pailginimas XS 2,30m	0	1

¹⁾ Jeigu prijungta prie skersinio profilio

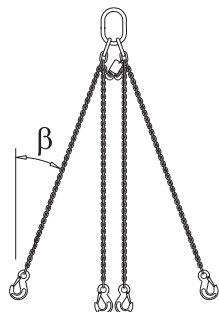
Kopėčių rėmas	Klojinio aukštis			
	2,70-3,15 m	>3,15-3,90 m	>3,90-5,40 m	>5,40-6,00 m
Kopėčių aptvaro išėjimas XS ²⁾	1	1	1	1
Apsauginis barjeras XS ²⁾	1	1	1	1
Kopėčių rėmas XS 1,00m ²⁾	0	1	2	3

²⁾ Čia neatsižvelgiama į jokių tarpinius išėjimus.

Kėlimas kranu

Saugiai kelti Frami Xlife kranu galima naudojant **Frami kėlimo kabli** ir **Doka 4 dalių stropą 3,20m**. Tinkamai užkabinti kėlimo kabliai užsifiksuoja automatiškai.

Doka 4 dalių stropas 3,20m



CE

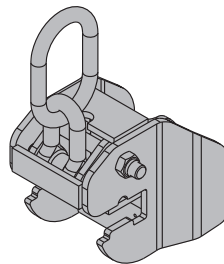
- ▶ Prijunkite Doka 4 dalių stropą 3,20m prie Frami kėlimo kablių.
- ▶ Likusią stropo dalį užkabinkite atgal į vietą.

Leistina darbinė apkrova (dviejų dalių stropas):
pokrypio kampas iki 30° β 2400 kg.



Laikykitės eksploatavimo instrukcijų!

Frami kėlimo kablys



CE

Leistina darbinė apkrova:

- Kai kampas β iki 30°:
500 kg (1100 lbs) / Frami kėlimo kablys
- Kai kampas β iki 7,5°:
750 kg (1650 lbs) / Frami kėlimo kablys

Frami kėlimo kabliai, kurių nustatyta leistina apkrova yra 500 kg (1100 lbs), taip pat atitinka 750 kg (1650 lbs) leistinos apkrovos reikalavimus, kai naudojamas ≤ 7,5° kampas.



Laikykitės eksploatavimo instrukcijų!

Pritvirtinkite kėlimo kablius, kad jie neslidinėtų į šonus



PASTABA

Pritvirtinkite kėlimo kablius, kad jie neslidinėtų į šonus.

- per **jungtis tarp skydų**
- per arba tarp **skersinių profilių** (vienas skydas sumontuotas šonu)
- per **rankenas**

Kitas tinkamas vietas žr. skyriuje [Kėlimo kablių padėties nustatymas](#).

Kėlimo kablių padėties nustatymas

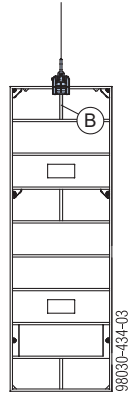
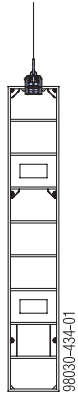
Pastaba:

Čia parodyta kėlimo kablių vieta taip pat taikoma vertikaliam susstatytais klojinų blokams.

Vienas skydas:

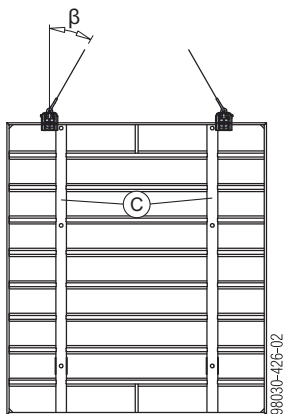
Skydas iki 0,45 m pločio

Skydai platesni nei 0,45 m



B Rankena

Skydas 2,40x2,70m



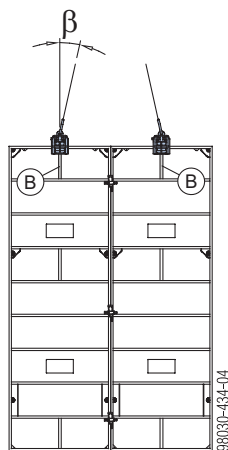
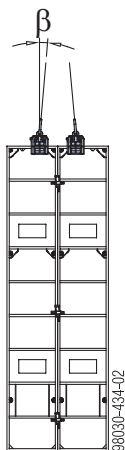
Kiekvieną kėlimo kablys pritvirtinkite prie išorinės centrinės profilio pusės, kad kablys neslįstų iš vienos pusės į kitą.

C Centrinis profilis

Klojinų blokas – du vertikaliam pastatyti skydai:

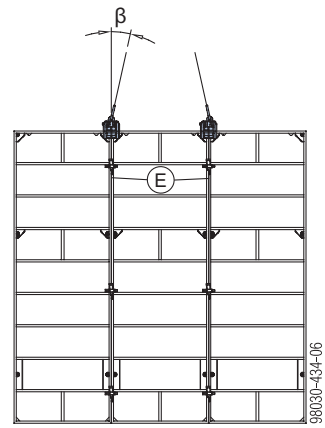
Skydų plotis iki 0,45 m

Skydų plotis didesnis nei 0,45 m



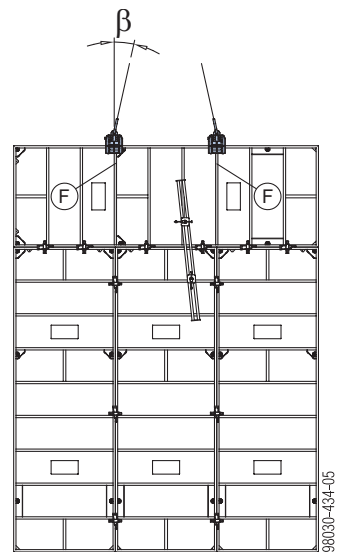
B Rankena

Klojinų blokas – trys (ar daugiau) vertikaliam pastatyti skydai:



E Skydų surišimas

Klojinų blokas - skydas ant šono (vertikaliam sustatyti):



F Skersinis profilis

Montavimo įrankis

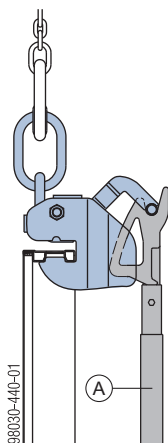
Kėlimo kabliui valdyti nuo žemės.



ATSARGIAI

Kėlimo kablo kritimo pavojus dirbant su surinkimo įrankiais!

- ▶ Dirbant su kranu, nustatykite kėlimo kablj lygiai su kėlimo tašku.



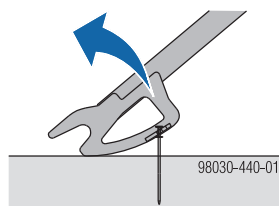
Klojinio aukštis

A Framax teleskopinis montavimo įrankis 2,70 - 5,40 m
(teleskopai nuo 230 iki 400 cm)

Framax montavimo įrankis 2,70 - 3,30 m



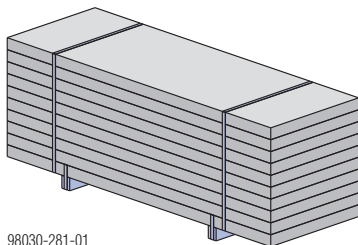
Framax montavimo įrankį galima naudoti ne tik kėlimo kablo valdymui, bet ir dvigalviams vinims ištraukti.



Transportavimas, krovimas ir laikymas

Skydų surišimas

- Po skersiniu profiliu padėkite apie 8,0 x 10,0 (P x A) dydžio medinius tašus.
- Tvirtinimo juosta suriškite tašus (medinius tarpus) ir apatinį skydą.
- Visą bloką tvirtai suriškite tvirtinimo juosta.



98030-281-01

Frami Xlife skydų 2,40x2,70m sandėliavimas

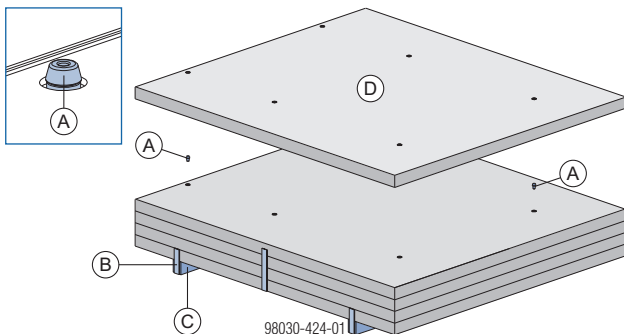


ĮSPĖJIMAS

Lygus Frami Xlife skydų 2,40x2,70m paviršius sumažina trintį.

- Griežtai draudžiama kelti Frami Xlife skydų 2,40x2,70m krūvas neįdėjus Frami sandėliavimo kūgių (2 kūgiai kiekvienam sluoksniui)!

- Įdėkite Frami sandėliavimo kūgius.



98030-424-01

- A Framax sandėliavimo kūgis
- B Tvirtinimo juosta
- C Tašas
- D Frami Xlife skydas 2,40x2,70m

Sandėliavimo kūgiai apsaugo skydus nuo slydimo.

- Visą bloką tvirtai suriškite tvirtinimo juosta.

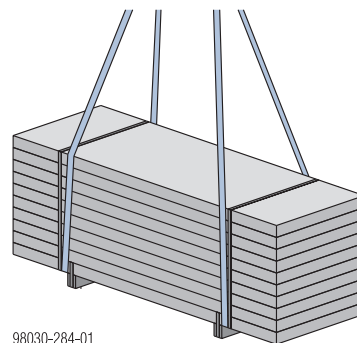
Maks. skydų skaičius pakete:

Skydo plotis	Maks. vienas ant kito sukrautų skydų skaičius	Paketo aukštis su sijomis
iki 0,90 m	10	apytiksliai 100 cm
2,40 x 2,70 m	5	apytiksliai 60 cm

Skydų transportavimas

Dokamatic stropas 13,00 m

Stropas 13,00m – tai praktiškas įrankis, skirtas **krovinių automobilių pakrovimui ir iškrovimui** ir **atkirų skydų blokų pakėlimui ir nuleidimui**.



98030-284-01

Dokamatic stropas 13,00m:

Leistina darbinė apkrova 2000 kg / kėlimo stropas

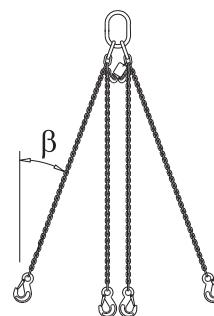


Laikykitės eksploatavimo instrukcijų!

Doka 4 dalių stropas 3,20m

Doka 4 dalių stropas 3,20m yra daugiavandinė kėlimo priemonė:

- naudojama su integruotais **kabliais su ašomis** ir skirta klojinių, platformų ir daugkartinių pakuočių pakėlimui, Daugiau informacijos žr. skyriuje [Kėlimas kranu](#).
- naudojamas kartu su **Frami transportavimo kabliu** atskirų skydų blokų transportavimui ir jų atskyrimui.



Doka 4 dalių stropą 3,20m galima nustatyti į svorio centro padėtį, trumpinant atskirus stropus.

Leistina darbinė apkrova:

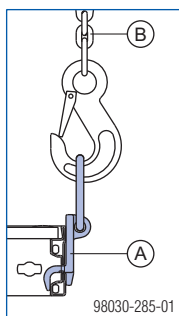
	Pokrypio kampas β			
	0°	0°-30°	30°-45°	45°-60°
Naudojant vieną stropo dalį	1400 kg	-	-	-
Naudojant dvi stropo dalis	-	2400 kg	2000 kg	1400 kg
Naudojant visas keturias stropo dalis	-	3600 kg	3000 kg	2120 kg



Laikykitės eksploatavimo instrukcijų!

Frami transportavimo kablys su Doka 4 dalių stropu 3,20m

Frami transportavimo kablo padidintas vaizdas



A Frami transportavimo kablys

B Doka 4 dalių stropas 3,20m

Frami transportavimo kablys:

Leistina darbinė apkrova: 450 kg / transportavimo kablys

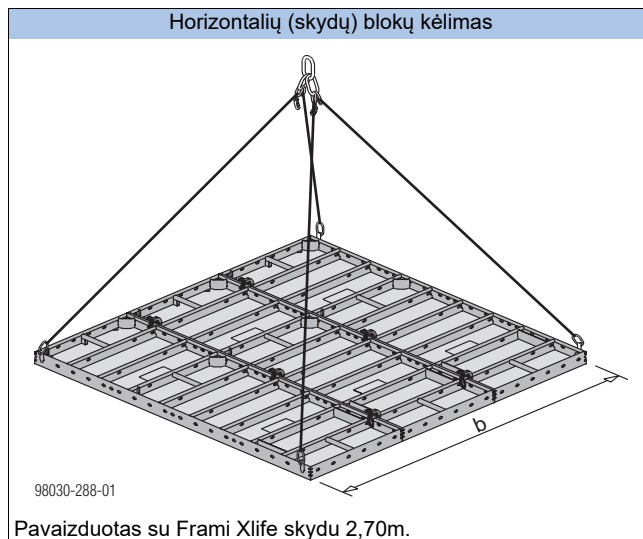
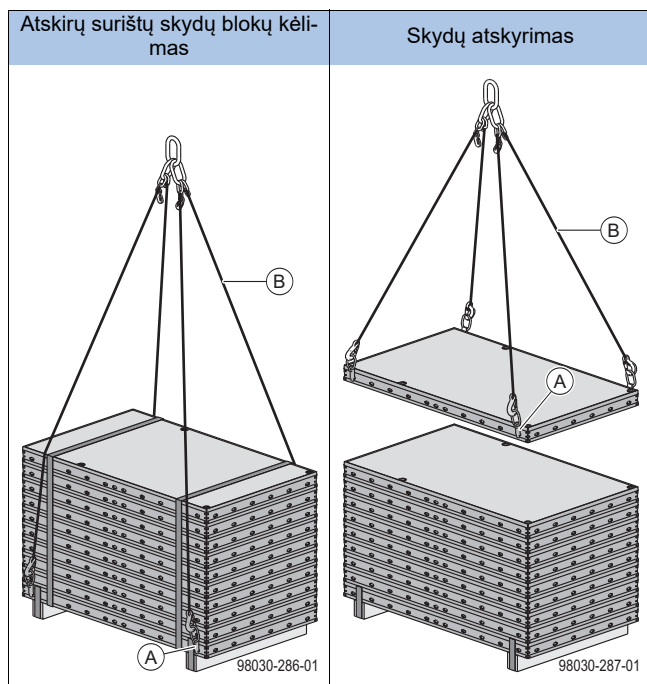
Iki 2015 m. gaminti Frami transportavimo kabliai, kurių laikomoji galia 250 kg, taip pat gali išlaikyti 450 kg.



Laikykitės eksploataavimo instrukcijų!

Frami transportavimo kablys kartu su Doka 4 dalių stropu 3,20m naudojami:

- Atskirų surištų skydų blokų kėlimas
- Skydų atskyrimas
- Horizontalių (skydų) blokų kėlimas

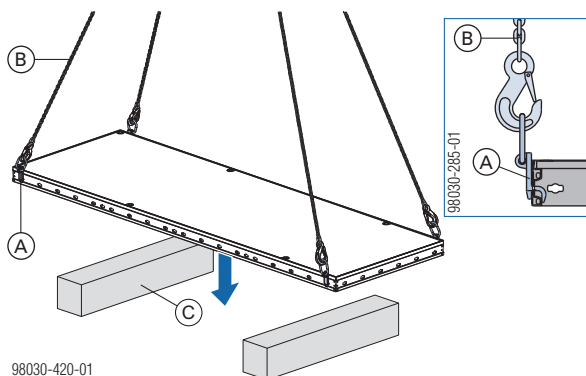


Pavaizduotas su Frami Xlife skydu 2,70m.

Matmuo „b“ (bloko plotis)	Maks. skydų skaičius per bloko plotį
iki 1,80 m	be apribojimų
daugiau nei 1,80 m	maks. 3 skydai

Skydų pakėlimas vertikaliai / skydų apvertimas

- Naudokite **Frami transportavimo kablius**, kad rėminį skydą padėtumėte ant 20x20cm medinių tašų.



98030-420-01

- A** Frami transportavimo kablys
- B** Doka 4 dalių stropas 3,20m
- C** Mediniai tašai 20x20cm

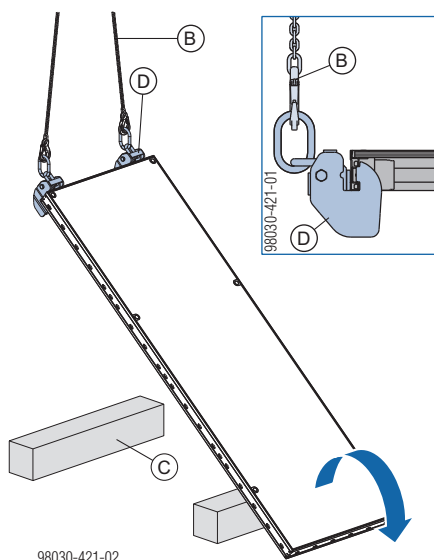


ĮSPĖJIMAS

Draudžiama naudoti Frami transportavimo kablius rėminiems elementams pakelti vertikaliai arba apversti!

- Naudokite Frami kėlimo kablius!

- Nustatykite Frami kėlimo kablių padėtį. Pakelkite rėminį skydą vertikaliai su **Frami kėlimo kabliais** ir, jei reikia, paguldykite, faneros puse žemyn.



98030-421-02

- B** Doka 4 dalių stropas 3,20m
- C** Mediniai tašai 20x20cm
- D** Frami kėlimo kablys



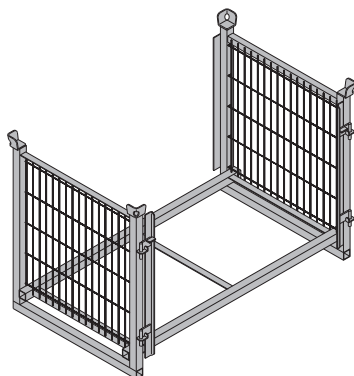
Vadovaukitės naudojimo instrukcijoje pateiktais nurodymais!

Pasinaudokite Doka daugkartinės pakuotės priva-lumais savo statybvietėje.

Daugkartinės pakuotės, tokios kaip konteineriai, san-dėliavimo padėklai ir tinklinės transportavimo dėžės, padeda palaikyti tvarką statybvietėje, sumažinti ieš-kant dalių sugaištamą laiką, racionalizuoti sistemos komponentų, mažų detalių ir pagalbinių reikmenų sandėliavimą ir transportavimą.

Frami padėklai 1,20m ir 1,50m

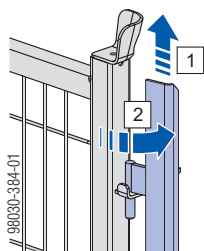
Frami gaminių, kurių sistemos aukštis 1,20 ir 1,50 m, sandėliavimo ir transportavimo padėklas



Leistina laikomoji galia: 800 kg (1760 lbs)
Leistinoji laikina krovimo apkrova: 3500 kg (7710 lbs)

Padėklų įkrovimas (iš šono)

- 1) Pakelkite kairės ir dešinės pusių lankstus.
- 2) Pasukite šoninius lankstus į vieną pusę.



- 3) Pakraukite padėklus.
- 4) Pakelkite kairės ir dešinės pusių lankstus ir juos uždarykite.



Abu šoniniai vyriai yra užfiksuoti

Frami padėklų naudojimas sandėliavimui

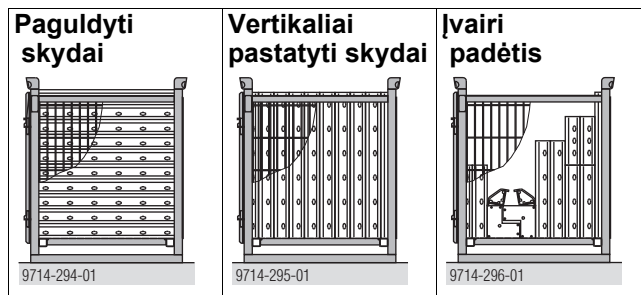
Maks. vienas ant kito kraunamų padėklų skaičius

Lauke (statybvietėje) Grindų nuolydis iki 3%	Patalpoje Grindų nuolydis iki 1%
2	6
Negalima vienas ant kito krauti tuščių padėklų!	



PASTABA

Kraunant transportavimo dėžes arba padė-klus, sunkiausios dėžės turi būti apačioje, o lengviausios – viršuje.



Frami skydų plotis	Maks. skydų skaičius, kuriuos galima pakrauti.
0,90 m	10
0,75 m	11
0,60 m	13
0,45 m	20
0,30 m	30

Frami padėklų naudojimas transportavimui

Kėlimas kranu

► Prieš pritvirtindami kėlimo stropą, patikrinkite ar:

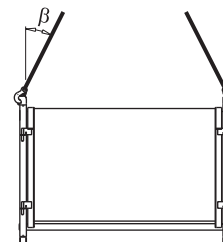


Abu šoniniai vyriai yra užfiksuoti



PASTABA

- Transportavimo dėžes reikia kelti atskirai.
- Naudokite tinkamus stropus (pvz., Doka 4 dalių stropą 3,20m). Neviršykite leistinos laikomosios galios.
- Pokrypio kampas β daugiausia 30°!



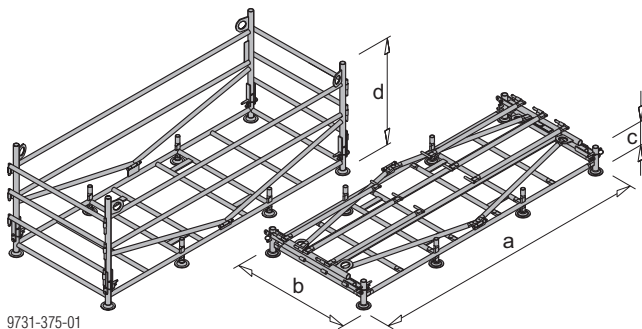
98030-383-01

Perkėlimas šakiniu krautuvu arba padėklų krautuvu

Šakės gali būti įterptos iš platesnės dėžės pusės.

Alu-Framax padėklas

Sulankstomas ir sudedamas sandėliavimo ir transportavimo konteineris Frami skydams 2,70m.



9731-375-01

a ... 280 cm
b ... 117 cm
c ... 26 cm
d ... 107 cm

Leistina laikomoji galia: 1200 kg (2640 lbs)
Leistinoji laikina krovimo apkrova: 5200 kg (11460 lbs)

Alu-Framax padėklų naudojimas sandėliavimui

Maks. vienas ant kito kraunamų padėklų skaičius

Lauke (statybvietyje)	Patalpoje Grindų nuolydis iki 1%
Negali naudoti nei tuščių (nesulankstytų), nei įkraudų padėklų	6



PASTABA

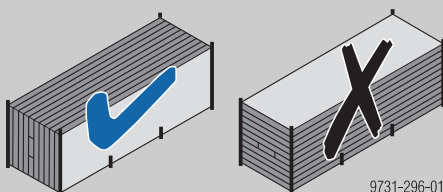
Kraunant transportavimo dėžes arba padėklus, sunkiausios dėžės turi būti apačioje, o lengviausios – viršuje.



ĮSPĖJIMAS

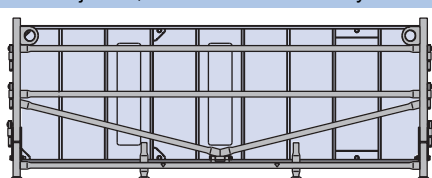
Jei skydai sudėti horizontaliai, jie gali išslysti iš padėklo gabenimo metu!

► Kraukite skydus tik **vertikaliai!**



9731-296-01

Naudojami 2,70 m aukščio Frami skydams



9205-208-01

Skydas	skydų skaičius
0,90x2,70m	10
0,30x2,70m	30

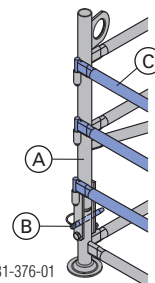
Alu-Framax padėklų naudojimas transportavimui

Kėlimas kranu

► Prieš pritvirtindami stropą, patikrinkite ar:



- vertikalus profilis **(A)** yra pritvirtintas spyruokliniu fiksiatoriumi 16mm; **(B)**
- visi vamzdžiai **(C)** yra prisukti prie vertikalaus profilio **(A)** – padėklas uždarytas!

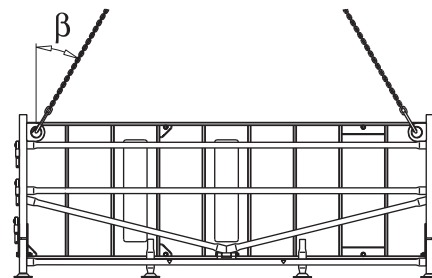


9731-376-01



PASTABA

- Transportavimo dėžes reikia kelti atskirai.
- Pritvirtinkite krovinį padėkluose, jei jie nepilni!
- Naudokite tinkamą stropą (pvz., Doka 4 dalių stropas 3,20m). Neviršykite leistinos laikomosios galios.
- Posvyrio kampas β maks. 30°!



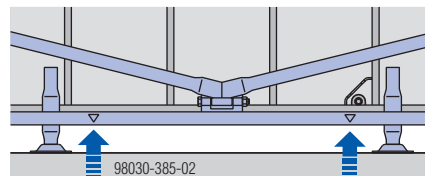
9731-377-01

Perkėlimas šakiniu kraituvu arba padėklų kraituvu



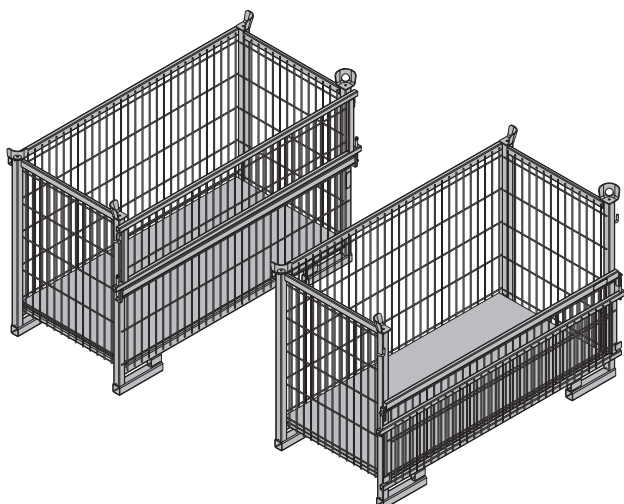
PASTABA

Kraituvo šakės gali būti įterptos tik po pažymėtais taškais (**geltonomis žymomis!**)



98030-385-02

Doka tinklinė transportavimo dėžė 1,70x0,80m



Sandėliavimo ir transportavimo įrenginys smulkiems daiktams.

Kad Doka tinklinę transportavimo dėžę būtų lengviau pakrauti ir iškrauti, viena jos šoninė sienelė atidaroma.

Leistinoji laikomoji galia: 700 kg (1540 lbs)

Leistinoji laikina krovimo apkrova: 3150 kg (6950 lbs)

Doka tinklinių transportavimo dėžių 1,70x0,80m naudojimas sandėliavimui

Didžiausias vieno ant kito kraunamų padėklų skaičius

Lauke (statybvietyje) Grindų nuolydis iki 3%	Patalpoje Grindų nuolydis iki 1%
2	5
Negalima krauti tuščių padėklų vieno ant kito!	



PASTABA

Kraunant daugkartinės dėžes arba padėklus, sunkiausios dėžės turi būti apačioje, o lengviausios – viršuje.

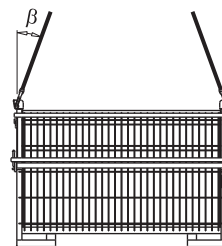
Doka tinklinių transportavimo dėžių 1,70x0,80m naudojimas transportavimui

Kėlimas kranu



PASTABA

- Transportavimo dėžes reikia kelti atskirai.
- Dėžes kelkite tik tuomet, kai uždarytos jų šoninės sienelės!
- Naudokite tinkamus stropus:
 - (pvz., Doka 4 dalių stropas 3,20m).
 - Neviršykite leistinos stropų apkrovos.
- Pokrypio kampas β daugiausia 30°!



9234-203-01

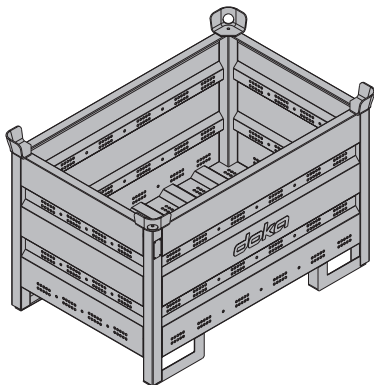
Perkėlimas šakiniu krautuvu arba padėklų krautuvu

Šakės gali būti įterptos ir iš platesnės, ir iš siauresnės dėžės pusės.

Doka daugkartinė transportavimo dėžė

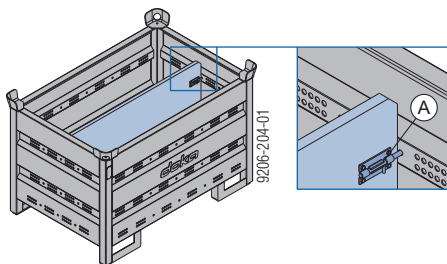
Sandėliavimo ir transportavimo įrenginys smulkiems daiktams.

Doka transportavimo dėžė 1,20x0,80m



Leistinoji laikomoji galia: 1500 kg (3300 lbs)
Leistinoji laikina krovimo apkrova: 7850 kg (17300 lbs)

Skirtingus daiktus daugkartinėje transportavimo dėžėje galima laikyti atskirai, naudojant **daugiafunkcės transportavimo dėžės pertvaras 1,20m arba 0,80m**.



A Slankusis varžtas pertvaros tvirtinimui

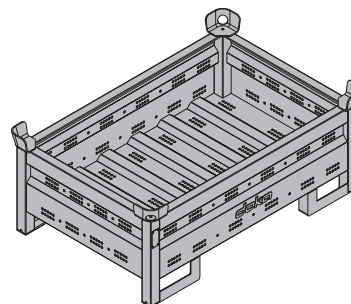
Galimi dėžės padalijimo būdai

Daugkartinės transportavimo dėžės pertvara	išilgine kryptimi	skersine kryptimi
1,20 m	maks. 3	-
0,80 m	-	maks. 3

9206-204-02

9206-204-03

Doka transportavimo dėžė 1,20x0,80mx0,41m



Leistinoji laikomoji galia: 750 kg (1650 lbs)
Leistinoji laikina krovimo apkrova: 7200 kg (15870 lbs)

Doka transportavimo dėžių naudojimas sandėliavimui

Didžiausias vieno ant kito kraunamų padėklų skaičius

Lauke (statybvietėje) Grindų nuolydis iki 3%		Patalpoje Grindų nuolydis iki 1%	
Doka daugkartinė transportavimo dėžė		Doka daugkartinė transportavimo dėžė	
1,20x0,80m	1,20x0,80x0,41m	1,20x0,80m	1,20x0,80x0,41m
3	5	6	10
Negalima vienas ant kito krauti tuščių padėklų!			



PASTABA

Kraunant daugkartines dėžes arba padėklus, sunkiausios dėžės turi būti apačioje, o lengviausios – viršuje.

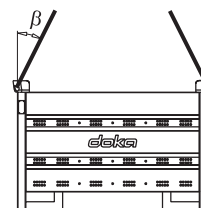
Doka transportavimo dėžių naudojimas transportavimui

Kėlimas kranu



PASTABA

- Transportavimo dėžes reikia kelti atskirai.
- Naudokite tinkamus stropus:
 - (pvz., Doka 4 dalių stropas 3,20m).
 - Neviršykite leistinos stropų apkrovas.
- Pokrypio kampas β daugiausia 30°!



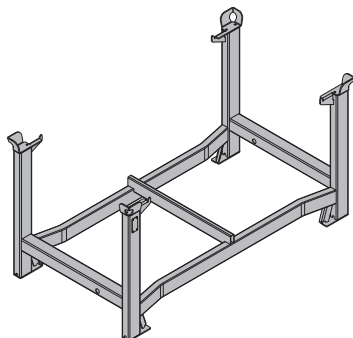
9206-202-01

Perkėlimas šakiniu krautuvu arba padėklų krautuvu

Šakės gali būti įterptos ir iš platesnės, ir iš siauresnės dėžės pusės.

Doka sandėliavimo padėklas 1,55x0,85m ir 1,20x0,80m

Sandėliavimo ir transportavimo įrenginiai ilgiems daiktams.



Leistinoji laikomoji galia: 1100 kg (2420 lbs)
Leistinoji laikina krovimo apkrova: 5900 kg (13000 lbs)

Doka sandėliavimo padėklų naudojimas sandėliavimui

Maks. vienas ant kito kraunamų padėklų skaičius

Lauke (statybvietyje) Grindų nuolydis iki 3%	Patalpoje Grindų nuolydis iki 1%
2	6
Tuščių daugkartinių pakuočių negalima krauti viena ant kitos!	



PASTABA

- Kraunant daugkartines pakuotes, kurių svoris labai skiriasi, sunkiausios dėžės turi būti apačioje, o lengviausios – viršuje!
- Draudžiama montuoti ratukus ant apatinio daugkartinių pakuočių bloko.
- Statymo metu užfiksuokite daugkartines pakuotes su sumontuotais ratukais fiksavimo stabdžiu.

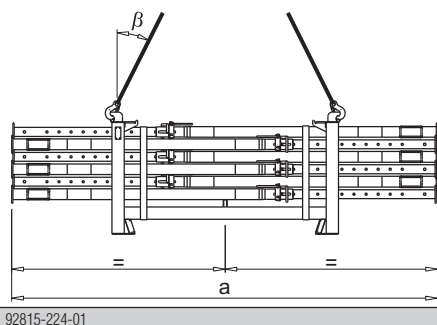
Doka sandėliavimo padėklų transportavimas

Kėlimas kranu



PASTABA

- Transportavimo dėžes reikia kelti atskirai.
- Naudokite tinkamus stropus:
 - (pvz., Doka 4 dalių stropas 3,20m).
 - Neviršykite leistinos stropų apkrovos.
- Sukraukite daiktus centre.
- Pritvirtinkite krovinį prie sandėliavimo padėklo (pvz., surišimo juosta arba rišamu stropu) taip, kad jis nenuslystų ar nenuvirstų.
- Pokrypio kampas β daugiausia 30°!



	a
Doka sandėliavimo padėklas 1,55x0,85m	maks. 4,5 m
Doka sandėliavimo padėklas 1,20x0,80m	maks. 3,0 m

Perkėlimas šakiniu krautuvu arba padėklų krautuvu

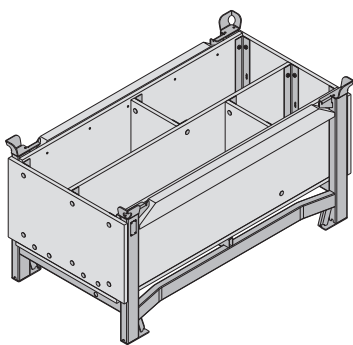


PASTABA

- Sukraukite daiktus centre.
- Pritvirtinkite krovinį prie sandėliavimo padėklo (pvz., surišimo juosta arba rišamu stropu) taip, kad jis nenuslystų ar nenuvirstų.

Doka detalių dėžė

Sandėliavimo ir transportavimo įrenginys smulkiems daiktams.



Leistinoji laikomoji galia: 1000 kg (2200 lbs)

Leistinoji laikina krovimo apkrova: 5530 kg (12190 lbs)

Doka detalių dėžės naudojimas sandėliavimui

Maks. vienas ant kito kraunamų padėklų skaičius

Lauke (statybvietėje) Grindų nuolydis iki 3%	Patalpoje Grindų nuolydis iki 1%
3	6
Negalima vienas ant kito krauti tuščių daugkartinių pakuočių ar padėklų!	



PASTABA

- Kraunant transportavimo dėžes arba padėklus, sunkiausios dėžės turi būti apačioje, o lengviausios – viršuje.
- Draudžiama montuoti ratukus ant apatinio daugkartinių pakuočių bloko.
- Statymo metu užfiksuokite daugkartines pakuotes su sumontuotais ratukais fiksavimo stabdžiu.

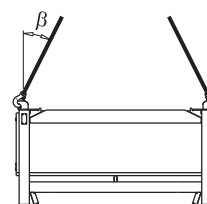
Doka detalių dėžės naudojimas transportavimui

Kėlimas kranu



PASTABA

- Transportavimo dėžes reikia kelti atskirai.
- Naudokite tinkamus stropus:
 - (pvz., Doka 4 dalių stropas 3,20m).
 - Neviršykite leistinos stropų apkrovos.
- Keliant transportavimo dėžes, prie kurių pritvirtinti prisukami ratukų komplektai B, taip pat reikia vadovautis instrukcijomis, pateiktomis naudotojo informaciniame buklete „Prisukamų ratukų komplektas B“!
- Kampas β maks. 30°!



92816-206-01

Perkėlimas šakiniu kraituvu arba padėklų kraituvu

Šakės gali būti įterptos ir iš platesnės, ir iš siauresnės dėžės pusės.

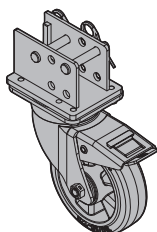
Universalūs ratukai transportavimo padėklams

Universalūs ratukai transportavimo padėklams daugkartines pakuotes paverčia greitomis ir manevringomis transporto priemonėmis.

- Kiekvienai daugkartinio naudojimo pakuotei reikia 4 ratukų.
- Suderinami daugkartinių pakuočių elementai:
 - Doka sandėliavimo padėklai (visų dydžių)
 - Doka transportavimo dėžė 1,20x0,80m
 - Doka tinklinė transportavimo dėžė 1,70x0,80m
 - DokaXdek skydinės klojinių sistemos padėklai (visų dydžių)
 - Superdek sijų padėklai 1,22x1,10m



Vykdykite nurodymus, pateiktus informaciniame naudotojo buklete „Universalus ratukas transportavimo padėklui“.



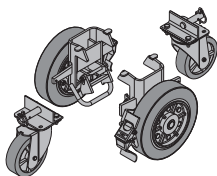
Ratukų komplektas B

Ratukų komplektas B paverčia daugkartines pakuotes greitu ir manevringu įrenginiu.

- Gali pravažiuoti pro prieigos angas > 90 cm.
- Suderinami daugkartinių pakuočių elementai:
 - Doka detalių dėžė
 - Doka sandėliavimo padėklai (visų dydžių)
 - Apsauginių grotelių Z padėklai



Vadovaukitės nurodymais, pateiktais informaciniame naudotojo buklete „Ratukų komplektas B“!



Bendrosios pastabos

Naudojimo sritys

Savaime susitankinančio betono (SCC) klojimas

Universalus 0,45x1,50m SCC skydas suteikia galimybę kloti savaime sutankinantį betoną (SCC).



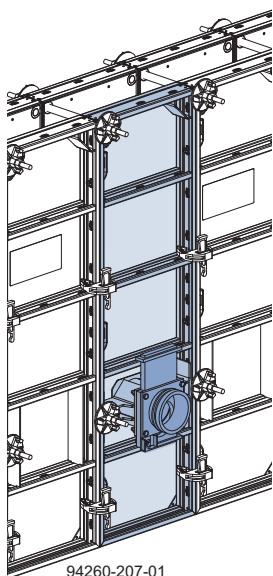
PASTABA

Savaime susitankinančio betono (SCC) prijungimo taškas netinka įprastinio betono liejimui!



Vadovaukitės nurodymais, pateiktais informaciniame naudotojo buklete „Savaime susitankinančio betono (SCC) klojimas“!

Praktinis pavyzdys



94260-207-01

Naudojimas kaip nuleistų sijų klojinių

Jei viršutinėms ir apatinėms templėms naudojami inkariniai kronšteiniai, pasiekiami šie rezultatai:

- templių vietos yra virš / po skydu – betone nėra templių
- tarpai tarp templių laisvai pasirenkami;

Reikiamas Frami inkarinių kronšteinų skaičius:

Frami Xlife skydas (išilginis horizontalus)	Frami inkarinių kronšteinų skaičius	
	viršus	apačia
1,20 m	2 / 1 *)	2 / 1 *)
1,50 m	2 / 1 *)	2 / 1 *)
2,70 m	2	2
3,00 m	2	2

Sijos aukštis: maks. 90 cm

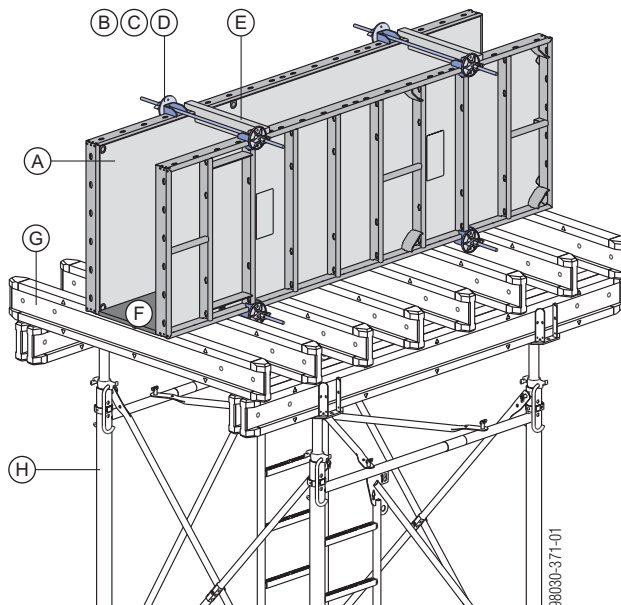
*) Kiekviename kitame skyde reikia tik vieno Frami inkarinio kronšteino.

Dviejų Frami inkarinių kronšteinų reikia pirmame skyde ir dviejų – paskutiniame skyde.

Frami inkarinis kronšteinas:

Leistina laikomoji galia: 10 kN

Pavyzdys su 0,90x2,70m skydu



A Frami Xlife skydas 0.90x2.70m

B Frami inkarinis kronšteinas

C Templė 15,0mm

D Universali veržlė 15,0

E Medinis intarpas

F Fanera

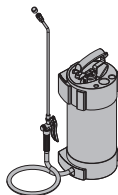
G Doka sija H20

H Atraminiai bokšteliai (pvz., Staxo 100)

Įrangos valymas ir priežiūra

Tepalai

Doka-Trenn ir Doka-OptiX naudojami kartu su Doka purškiamu tepalu.



Vadovaukitės nurodymais, pateiktais naudojimo instrukcijoje „Doka klojinių tepalas“ ir ant tepalo talpų.



PASTABA

- Prieš kiekvieną betonavimą:
 - **Ypatingai plonai, tolygiai ir ištisiniu sluoksniu** padenkite darbinės klojinių plokščių ir uždorių puses klojinių tepalu.
- Patikrinkite, kad nuo klojinio plokštės netektų tepalas.
- Per didelis klojinių tepalo kiekis pakenks betono paviršiui.



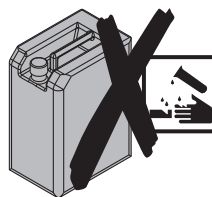
Norėdami nustatyti reikiamą dozę ir įsitikinti, kad klojinių tepalą naudojate tinkamai, iš pradžių iš mėginkite jį mažiau svarbiose konstrukcijos dalyse

Valymas



PASTABA

- Tuoj pat po betonavimo:
 - Naudodami vandenį (be smėlio), nedelsdami pašalinkite visus betono likučius nuo užpakalinės klojinio pusės.
- Tuoj pat nuėmus klojinius
 - Nuvalykite klojinius aukšto slėgio vandens purkštuvu ir betono grandikliu.
- Nenaudokite jokių cheminių valymo priemonių!



Aukštų klojinių valymas:

Tinkamoje valymo vietoje įrenkite darbo platformą.

- Mobilūs pastoliai DF (darbinis aukštis iki 3,50 m)
- Ringlock (darbinis aukštis iki 12.00 m)

Valymo įranga

Aukšto slėgio purkštuvai

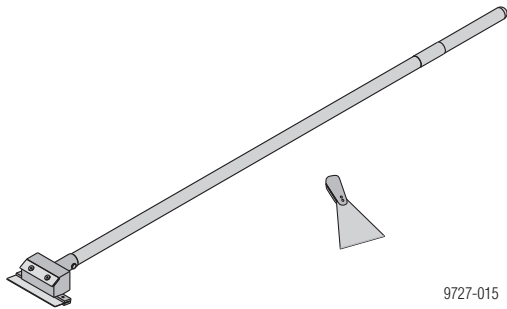


PASTABA

- Prietaiso slėgio vardinė reikšmė: nuo 200 iki daugiausia 300 bar
- Vandens srovę leiskite pasirinkę tinkamą atstumą nuo klojinių ir judinkite ją tinkamu greičiu:
 - kuo didesnis spaudimas, toliau nuo j klojinių turite leistu srovę ir tuo greičiau turite judėti paviršiumi.
- Per ilgai nelaikykite į vieną vietą nukreiptos srovės.
- Saikingai naudokite vandens srovę aplink silikoningą sandarinimo juostelę:
 - per didelis spaudimas gali jai pakenkti.
 - Per ilgai nelaikykite į vieną vietą nukreiptos srovės.

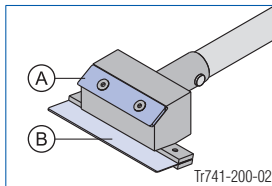
Betono gremžtukas

Betono liekanoms rekomenduojame pašalinti **dvigubu gremžtuku Xlife** ir mentele.

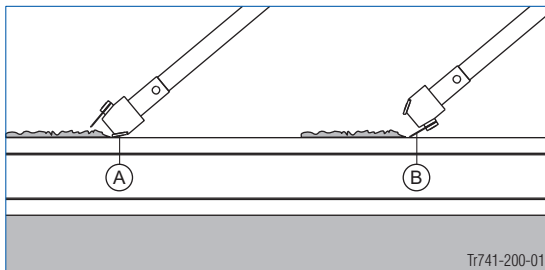


9727-015

Funkcijų aprašymas:



Tr741-200-02



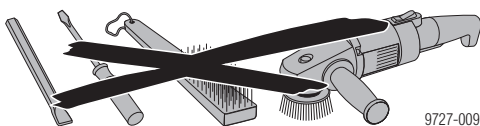
Tr741-200-01

- A** ašmenys dideliems nešvarumams valyti;
- B** ašmenys nedideliems nešvarumams valyti.



PASTABA

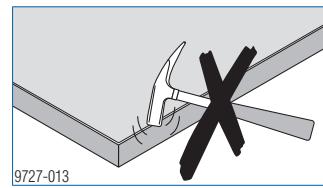
Nenaudokite smailių arba aštrių daiktų, vielinių šepėčių, šveitimo diskų.



9727-009

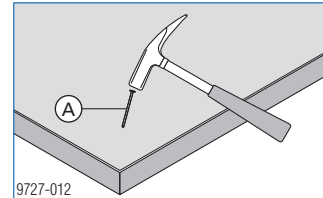
Priežiūra

- Rėminių profilių nekalkite plaktuku.



9727-013

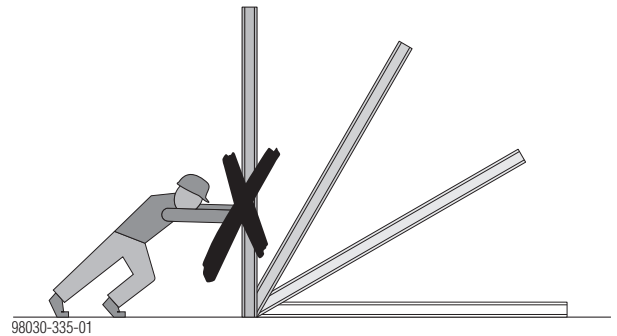
- Klojiniuose nenaudokite ilgesnių nei 60 mm vinių.



9727-012

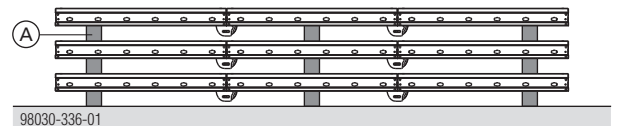
A maks. L = 60 mm

- Niekada negriaukite skydų ir neleiskite jiems nukristi.



98030-335-01

- Kai klojinių blokus guldote vienas ant kito, visada įdėkite medinius tašus **(A)**.



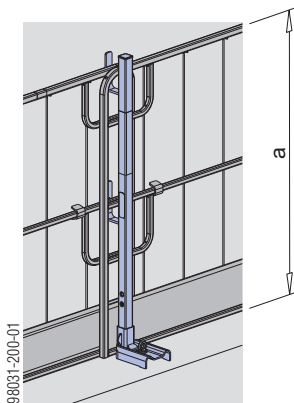
98030-336-01

Tai apsaugos klojinių skydus nuo sugadinimo, kurį galėtų sukelti jungiamosios detalės.

Apsaugos nuo kritimo sistemos

Xsafe apsauginiai aptvėrimai XP

- Pritvirtinama prisukamu padu, turėklo laikikliu, aptvėrimo stovo padu arba laiptų pakopų laikikliu .
- Apsauginės grotelės XP, apsauginių turėklų lentos arba pastolių vamzdeliai gali tarnauti kaip saugos barjeras.



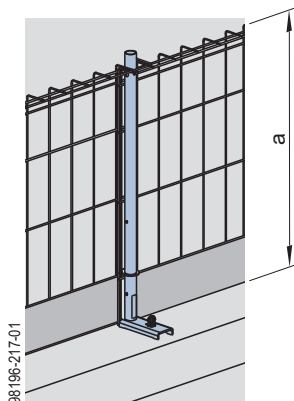
a ... > 1,00 m



Vykdykite nurodymus, pateiktus informaciniame naudotojo buklete „Xsafe apsauginiai aptvėrimai XP“.

Xsafe apsauginiai aptvėrimai Z

- Tvirtinimas integruotu srieginiu antgaliu.
- Apsauginis užtvėras Z gali tarnauti kaip saugos barjeras.



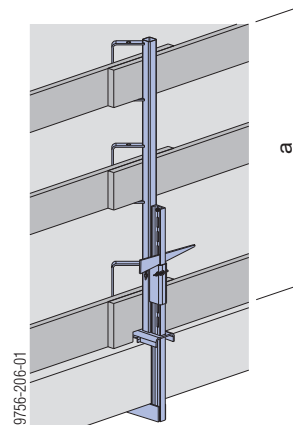
a ... > 1,17 m



Vykdykite nurodymus, pateiktus informaciniame naudotojo buklete „Xsafe apsauginiai aptvėrimai Z“.

Turėklas S

- Su įmontuota spyna
- Apsauginiai turėklai ir pastolių vamzdeliai gali tarnauti kaip saugos barjeras.



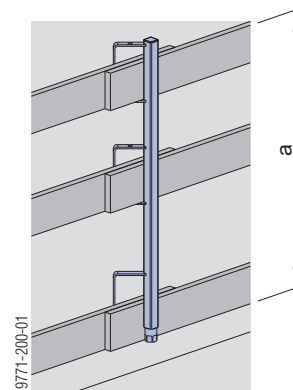
a ... > 1,00 m



Vadovaukitės nurodymais, pateiktais informaciniame naudotojo buklete „Turėklas S“!

Aptvėrimo stovas 1,10m

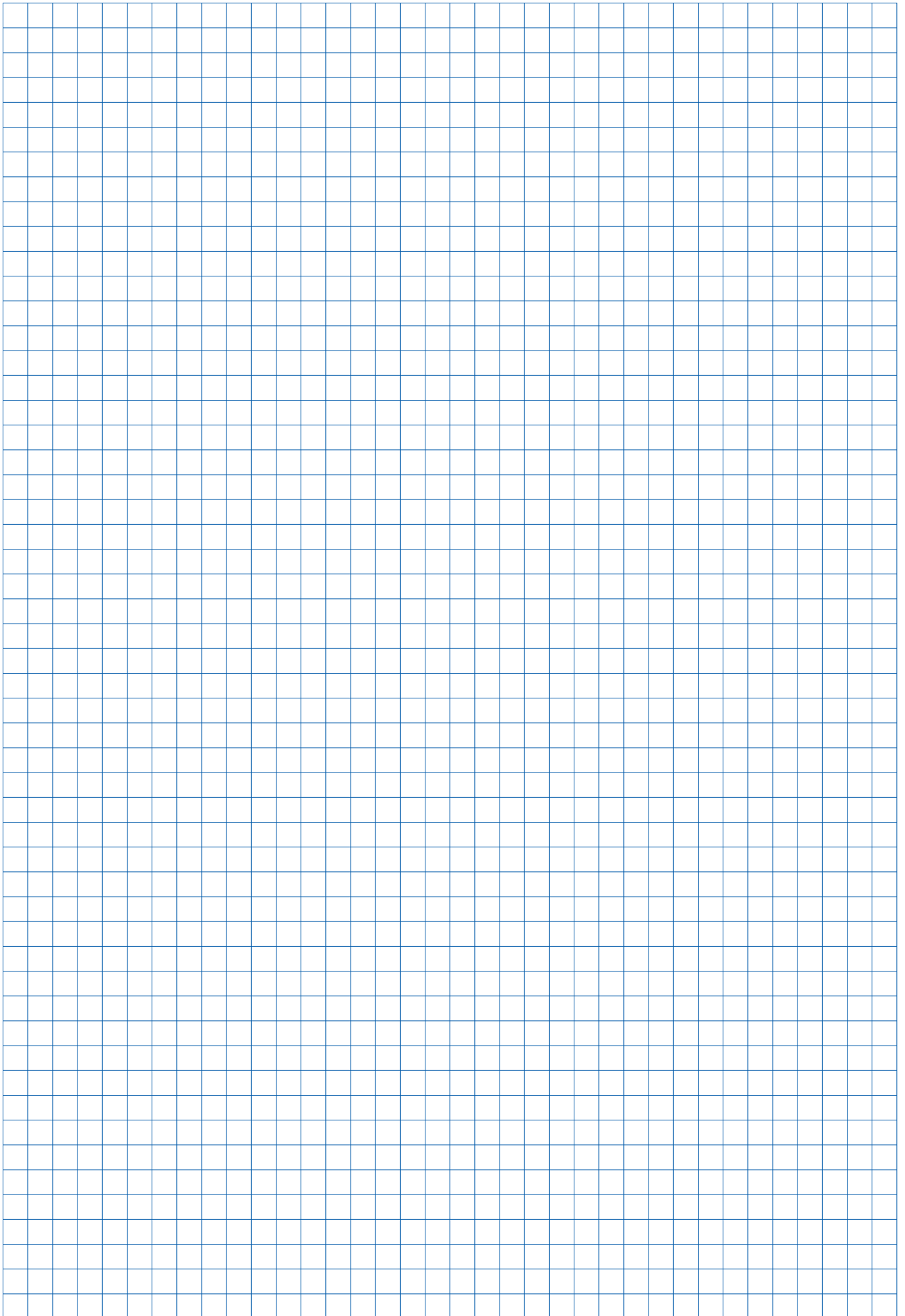
- Įtvirtinta sraigtinė įvorė 20,0 arba nuimama mova 24 mm
- Apsauginiai turėklai ir pastolių vamzdeliai gali tarnauti kaip saugos barjeras.

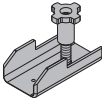
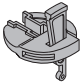
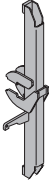
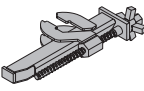
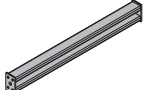
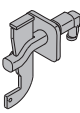
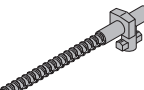
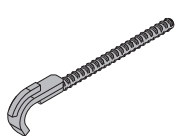
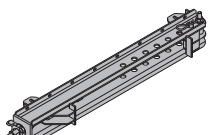


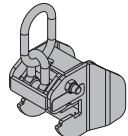

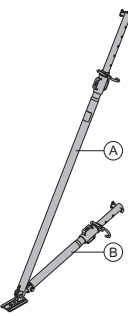
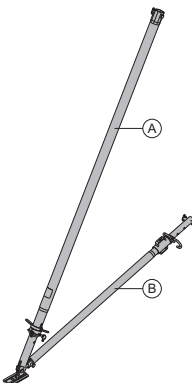
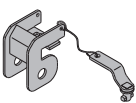
a ... > 1,00 m

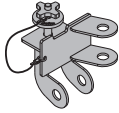
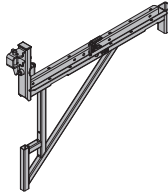
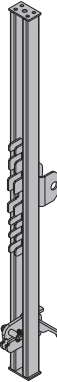
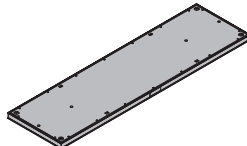
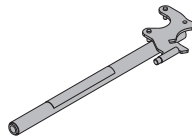
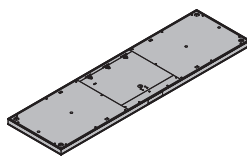

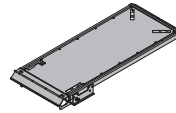

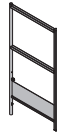


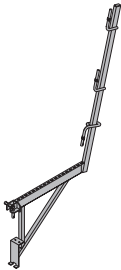
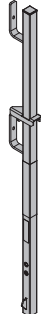



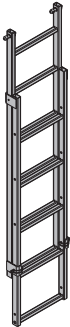
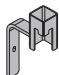
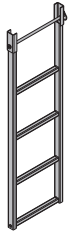

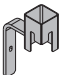
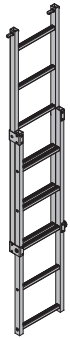
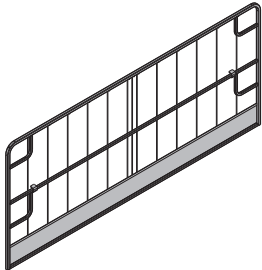
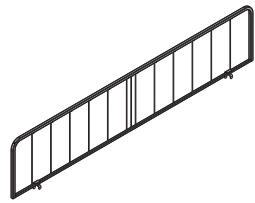
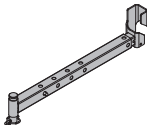
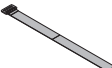
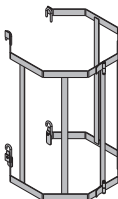
Vadovaukitės nurodymais, pateiktais informaciniame naudotojo buklete „Aptvėrimo stovas 1,10 m“!

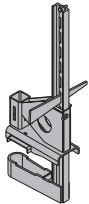
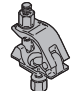
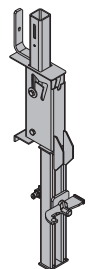
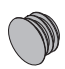
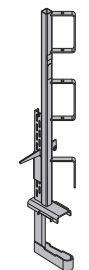
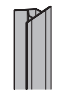
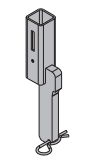
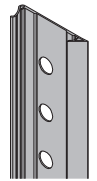
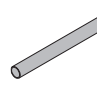
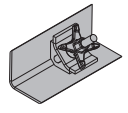
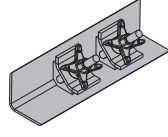
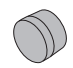
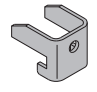
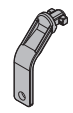
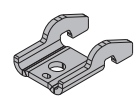


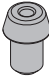

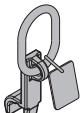



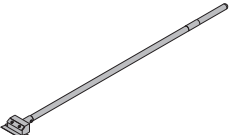
	[kg]	Art. Nr.
Frami skydo pėda Frami-Elementschuh	1,3	588490000
 cinkuotas ilgis: 16 cm		
Frami spyna Frami-Spanner	1,2	588433000
 cinkuotas ilgis: 11 cm		
Frami išlyginanti spyna Frami-Richtspanner	3,2	588435000
 cinkuotas ilgis: 62 cm		
Frami reguliuojama spyna Frami-Ausgleichsspanner	3,6	588436000
 cinkuotas ilgis: 40 cm		
Frami univers. išlyginamoji rėmsija 0,70m Frami univers. išlyginamoji rėmsija 1,25m Frami-Klemmschiene	3,7 6,4	588439000 588440000
 lakuotas mėlynai		
Frami pleištinė jungtis Frami-Klemme	1,1	588441000
 cinkuotas ilgis: 16 cm		
Frami universalus varžtas 5-12cm Frami-Universalverbinder 5-12cm	0,43	588479000
 cinkuotas ilgis: 23 cm		
Frami skydų sujungiklis 5-18cm Frami-Profilverbinder 5-18cm	0,8	588493000
 cinkuotas ilgis: 33 cm		
Frami uždorio spyna 15-45cm Frami-Stirnabschalzwinge 15-45cm	8,8	588498000
 cinkuotas ilgis: 85 cm		

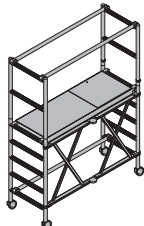
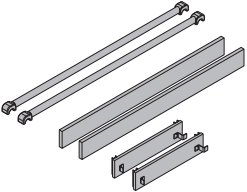
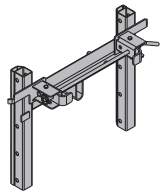
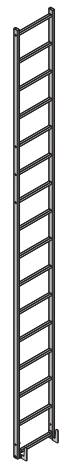
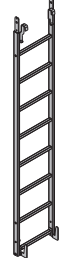
	[kg]	Art. Nr.
Frami kėlimo kablys Frami-Umsetzbügel	7,5	588438000
 cinkuotas plotis: 15 cm aukštis: 21 cm Laikytis eksploatacijos instrukcijos!		CE
Paramstis 260 IB Justierstütze 260 IB	12,8	588437500
 cinkuotas ilgis: 146,8 - 256,7 cm		
Skydų paramstis 340 IB Elementstütze 340 IB	24,3	580365000
susideda iš:		
(A) Vertikalus paramstis 340 IB cinkuotas ilgis: 190,8 - 341,8 cm	16,7	588696000
(B) Reguliuojamas paramstis 120 IB cinkuotas ilgis: 81,5 - 130,6 cm	7,6	588248500
 cinkuotas stovis tiekiant: sudėtas sulenkiant		
Skydų paramstis 540 IB Elementstütze 540 IB	41,4	580366000
susideda iš:		
(A) Vertikalus paramstis 540 IB cinkuotas ilgis: 310,5 - 549,2 cm	30,7	588697000
(B) Reguliuojamas paramstis 220 IB cinkuotas ilgis: 172,5 - 221,1 cm	10,9	588251500
 cinkuotas stovis tiekiant: sudėtas sulenkiant		
Paramščio galva EB Strebenkopf EB	1,4	588945000
 cinkuotas plotis: 9 cm aukštis: 14 cm		

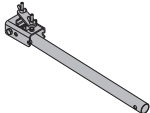
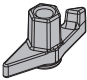
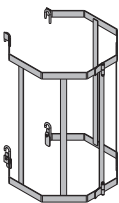
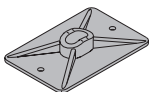



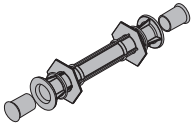
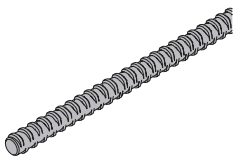
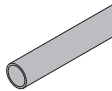
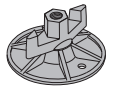
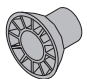
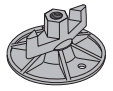
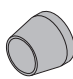
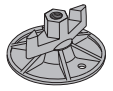
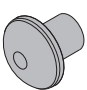
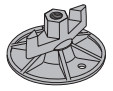
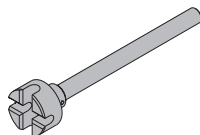
	[kg]	Art. Nr.		[kg]	Art. Nr.
Frami paramščio galvą EB Frami-Stützenkopf EB  cinkuotas plotis: 17 cm aukštis: 22 cm	2,6	589443000	Frami konsolė XBS 75 EP Frami-Konsole XBS 75 EP 	7,8	589445000
Frami sujungimo profilis EB Frami-Anschlussprofil EB  lakuotas mėlynai aukštis: 125 cm	10,1	588462000	Platforma XBS 75/270cm Platforma XBS 75/135cm Belag XBS  aliumininis	23,0 8,0	588702000 588710000
Universalus išmontavimo įrankis Universal-Lösewerkzeug  cinkuotas ilgis: 75,5 cm	3,6	582768000	Platforma su anga XBS 75/270cm Durchstiegsbelag XBS 75/270cm  aliumininis	24,9	588703000
Doka expres inkaras 16x125mm Doka-Expressanker 16x125mm  cinkuotas ilgis: 18 cm	0,31	588631000	Užpildymo platforma XBS 75cm Ausgleichsbelag XBS 75cm  aliumininis	25,0	588704000
Doka spyruoklė 16mm Doka-Coil 16mm  cinkuotas diametras: 1,6 cm	0,009	588633000	Šoninis turėklas XBS 75cm Seitengeländer XBS 75cm 	10,0	588706000
Express inkaro plokštelė Plakette Expressanker  PS plotis: 8 cm aukštis: 7,5 cm	0,1	588630000	Turėklo pailginimo detalė XBS Geländerverlängerung XBS 	6,3	588707000
Frami konsolė 60 Frami-Konsole 60  cinkuotas ilgis: 98 cm aukštis: 157 cm	7,7	588442000	Aptvarinis stovas XBS 1,40m Geländersteher XBS 1,40m 	4,0	588705000

	[kg]	Art. Nr.		[kg]	Art. Nr.
Aptvarinis stovas XP 1,20m Geländersteher XP 1,20m  cinkuotas aukštis: 118 cm	4,1	586460000	Xsafe plus teleskopinės kopėčios Xsafe plus-Teleskopleiter  cinkuotas aukštis: 158 - 274 cm	17,1	586421000
Apsauginės lentos laikiklis XP 1,20m Fußwehrhalter XP 1,20m  cinkuotas aukštis: 21 cm	0,64	586461000	Xsafe plus kopėčių pailginimas 1,15m Xsafe plus-Leiternverlängerung 1,15m  cinkuotas aukštis: 126 cm	7,0	586422000
Aptvarinis stovas XP 0,60m Geländersteher XP 0,60m  cinkuotas aukštis: 68 cm	5,0	586462000	Xsafe alumininės teleskopinės kopėčios 1,55-2,70m Xsafe-Alu-Teleskopleiter 1,55-2,70m aliumininis	9,2	586448000
Apsauginės lentos laikiklis XP 0,60m Fußwehrhalter XP 0,60m  cinkuotas aukštis: 21 cm	0,77	586463000			
Apsauginės grotelės XP 2,70x1,20m Apsauginės grotelės XP 2,50x1,20m Apsauginės grotelės XP 2,00x1,20m Apsauginės grotelės XP 1,20x1,20m Schutzgitter XP  cinkuotas	22,2 20,5 17,4 12,0	586450000 586451000 586452000 586453000	Xsafe aliumininis kopėčių pailginimas 1,15m Xsafe-Alu-Leiternverlängerung 1,15m aliumininis	4,1	586449000
Apsauginės grotelės XP 2,70x0,60m Apsauginės grotelės XP 2,50x0,60m Apsauginės grotelės XP 2,00x0,60m Apsauginės grotelės XP 1,20x0,60m Schutzgitter XP  cinkuotas	10,1 9,5 8,0 5,0	586466000 586472000 586473000 586491000	Xsafe universalus kopėčių laikiklis Xsafe-Uni-Leiternhalter  cinkuotas cinkuotas, pulverizuotas	3,3	586447000
Velcro tvirtinimo elementas 30x380mm Klettverschluss 30x380mm  geltonas	0,02	586470000	Kopėčių rėmas XS 1,00m Kopėčių rėmas XS 0,25m Rückenschutz XS  cinkuotas	16,5 10,5	588643000 588670000

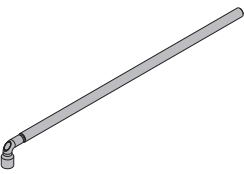
	[kg]	Art. Nr.		[kg]	Art. Nr.
Turėklo laikiklis XP 40cm Geländerzwinge XP 40cm  cinkuotas aukštis: 73 cm	7,7	586456000	Srieginė mova 48mm 50 Anschraubkupplung 48mm 50  cinkuotas rakto dydis: 22 mm	0,8	682002000
Frami adapteris XP Frami-Adapter XP  cinkuotas aukštis: 91,5 cm	10,0	586477000	Frami angų kamštukas Frami-Ankerstopfen  mėlynas diametras: 2,5 cm	0,002	588444000
Turėklas S Schutzgeländerzwinge S  cinkuotas aukštis: 123 - 171 cm	11,5	580470000	Framax kampo nusklembimo elementas 2,70m Framax-Dreikanteleiste 2,70m 	0,38	588170000
Turėklo detalė XP FRR 50/30 Konsolenadapter XP FRR 50/30  cinkuotas aukštis: 32 cm	2,4	586486000	Frami trikampė briauna 2,70m Frami-Stindreikanteleiste  pilkas	1,5	588496000
Pastolių vamzdelis 48,3mm 0,50m Gerüstrohr 48,3mm  cinkuotas	1,7	682026000	Angos spyna Typ 1cm Aussparungsklemme Typ 1cm  lakuotas mėlynai ilgis: 10 cm plotis: 10 cm	17,4	580066000
Pastolių vamzdelis 48,3mm 1,00m Gerüstrohr 48,3mm	3,6	682014000	Angos spyna Typ 2cm Aussparungsklemme Typ 2cm  lakuotas mėlynai ilgis: 10 cm plotis: 10 cm	17,4	580067000
Pastolių vamzdelis 48,3mm 1,50m Gerüstrohr 48,3mm	5,4	682015000	Frami kamštis Frami-Abdeckstopfen  geltonas diametras: 2 cm	0,003	588445000
Pastolių vamzdelis 48,3mm 2,00m Gerüstrohr 48,3mm	7,2	682016000	Frami inkarinis kronšteinas Frami-Ankerhaltewinkel  cinkuotas	0,58	588453000
Pastolių vamzdelis 48,3mm 2,50m Gerüstrohr 48,3mm	8,4	682017000	Frami kabė Frami-Stecker  cinkuotas plotis: 3 cm aukštis: 12 cm	0,26	588434000
Pastolių vamzdelis 48,3mm 3,00m Gerüstrohr 48,3mm	10,8	682018000	Frami pagrindo plokštelė Frami-Bodenhalter  cinkuotas ilgis: 12,7 cm plotis: 6,7 cm	0,7	588495000
Pastolių vamzdelis 48,3mm 3,50m Gerüstrohr 48,3mm	12,6	682019000			
Pastolių vamzdelis 48,3mm 4,00m Gerüstrohr 48,3mm	14,4	682021000			
Pastolių vamzdelis 48,3mm 4,50m Gerüstrohr 48,3mm	16,2	682022000			
Pastolių vamzdelis 48,3mm 5,00m Gerüstrohr 48,3mm	18,0	682023000			
Pastolių vamzdelis 48,3mm 5,50m Gerüstrohr 48,3mm	19,8	682024000			
Pastolių vamzdelis 48,3mm 6,00m Gerüstrohr 48,3mm	21,6	682025000			
Pastolių vamzdelis 48,3mmm Gerüstrohr 48,3mm	3,6	682001000			

	[kg]	Art. Nr.
Frami sandėliavimo kūgis Frami-Stapelkonus	0,01	589444000
 mėlynas diametras: 2,6 cm		
Doka 4 dalių stropas 3,20m Doka-Vierstrangkette 3,20m	15,0	588620000
 Laikytis eksploatacijos instrukcijos!		CE
Frami transportavimo kablys Frami-Transporthaken	0,56	588494000
 cinkuotas ilgis: 17,5 cm Laikytis eksploatacijos instrukcijos!		CE
Dokamatic stropas 13,00m Dokamatic-Umsetzgurt 13,00m	10,5	586231000
 žalias Laikytis eksploatacijos instrukcijos!		CE
Framax montavimo įrankis Framax-Montagestange	4,2	588678000
 cinkuotas ilgis: 193 cm		
Framax teleskopinis montavimo įrankis Framax-Teleskop-Montagestange	3,8	588651000
 aliumininis ilgis: 230 - 400 cm		
Dvigubas gremžtukas Xlife 100/50mm 1,40m Doppelschaber Xlife 100/150mm 1,40m	2,8	588674000
		

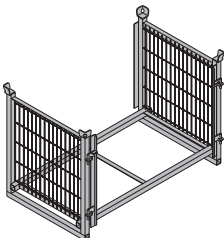
	[kg]	Art. Nr.
Mobilūs pastoliai DF Mobilgerüst DF	44,0	586157000
 aliumininis ilgis: 185 cm plotis: 80 cm aukštis: 255 cm stovis tiekiant: atskiros dalys		
Mobilių pastolių DF priedų komplektas Zubehörset Mobilgerüst DF	13,3	586164000
 aliumininis medinės dalys dažytos geltonai ilgis: 189 cm		
Pakilimo sistema XS		
Jungtis XS sieninių klojinių Anschluss XS Wandschalung	20,8	588662000
 cinkuotas plotis: 89 cm aukštis: 63 cm		
Sistemos kopėčios XS 4,40m System-Leiter XS 4,40m	33,2	588640000
 cinkuotas		
Kopėčių pailginimas XS 2,30m Leiternverlängerung XS 2,30m	19,1	588641000
 cinkuotas		

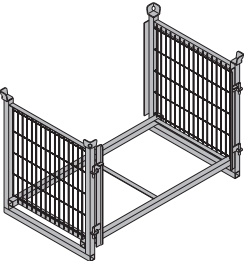
	[kg]	Art. Nr.		[kg]	Art. Nr.
Apsauginis užtvaras XS Sicherungsschranke XS  cinkuotas ilgis: 80 cm	4,9	588669000	Sparnuota veržlė 15,0 Flügelmutter 15,0  cinkuotas ilgis: 10 cm aukštis: 5 cm rakto dydis: 27 mm	0,31	581961000
Kopėčių rėmas XS 1,00m Kopėčių rėmas XS 0,25m Rückenschutz XS  cinkuotas	16,5 10,5	588643000 588670000	Kampo inkarinė veržlė 12/18 Winkelplatte 12/18  cinkuotas	1,5	581934000
Kopėčių aptvaro išėjimas XS Rückenschutz-Ausstieg XS  cinkuotas aukštis: 132 cm	17,0	588666000	Šešiabriaunė veržlė 15,0 Sechskantmutter 15,0  cinkuotas ilgis: 5 cm rakto dydis: 30 mm	0,23	581964000
Ankerių sistema 15,0			Frami spaudimo plokštelė 8/9 Frami-Druckplatte 8/9  cinkuotas	0,55	588466000
Templė 15,0mm galvanizuota 0,50m Templė 15,0mm galvanizuota 0,75m Templė 15,0mm galvanizuota 1,00m Templė 15,0mm galvanizuota 1,25m Templė 15,0mm galvanizuota 1,50m Templė 15,0mm galvanizuota 1,75m Templė 15,0mm galvanizuota 2,00m Templė 15,0mm galvanizuota 2,50m Templė 15,0mm galvanizuotam Templė 15,0mm nepadengta 0,50m Templė 15,0mm nepadengta 0,75m Templė 15,0mm nepadengta 1,00m Templė 15,0mm nepadengta 1,25m Templė 15,0mm nepadengta 1,50m Templė 15,0mm nepadengta 1,75m Templė 15,0mm nepadengta 2,00m Templė 15,0mm nepadengta 2,50m Templė 15,0mm nepadengta 3,00m Templė 15,0mm nepadengta 3,50m Templė 15,0mm nepadengta 4,00m Templė 15,0mm nepadengta 5,00m Templė 15,0mm nepadengta 6,00m Templė 15,0mm nepadengtam Ankerstab 15,0mm	0,72 1,1 1,4 1,8 2,2 2,5 2,9 3,6 1,4 0,73 1,1 1,4 1,8 2,1 2,5 2,9 3,6 4,3 5,0 5,7 7,2 8,6 1,4	581821000 581822000 581823000 581826000 581827000 581828000 581829000 581852000 581824000 581870000 581871000 581874000 581886000 581876000 581887000 581875000 581877000 581878000 581888000 581879000 581880000 581881000 581873000	Atstumo matuoklis 20cm Atstumo matuoklis 25cm Atstumo matuoklis 30cm Distanzhalter  PE pilkas mėlynas	0,04 0,05 0,06	581907000 581908000 581909000
			Plastikinis vamzdelis 22mm 2,50m Kunststoffrohr 22mm 2,50m  PVC pilkas diametras: 2,6 cm	0,45	581951000
			Universalus kūgis 22/10mm Universal-Konus 22/10mm  pilkas diametras: 4 cm	0,005	581995000
Universali veržlė 15,0 Superplatte 15,0  cinkuotas aukštis: 6 cm diametras: 12 cm rakto dydis: 27 mm	0,98	581966000	Kamštis 22mm Verschlussstopfen 22mm  PE pilkas	0,003	581953000
			Apsauginis antgalis 15,0/20,0 Schutzkappe 15,0/20,0  geltonas ilgis: 6 cm diametras: 6,7 cm	0,03	581858000
Universali veržlė 15,0 Superplatte 15,0  cinkuotas	0,98	581966000	Templės veržliaraktis 15,0/20,0 Ankerstabschlüssel 15,0/20,0  cinkuotas	1,8	580594000

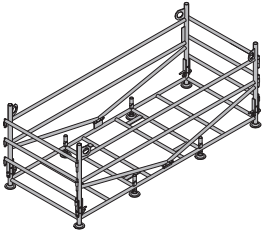
	[kg]	Art. Nr.
Reg. veržliaraktis SW27 Freilaufknarre SW27  fosfatuotas manganas ilgis: 30 cm	0,49	581855000

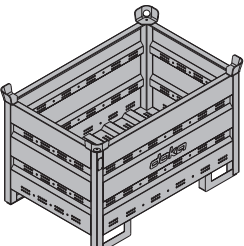
Galinis veržliaraktis 27 0,65m Steckschlüssel 27 0,65m  cinkuotas	1,9	581854000
--	-----	-----------

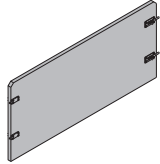
Daugartinės pakuotės

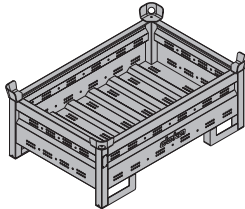
Frami padėklas 1,20m Frami-Palette 1,20m  cinkuotas ilgis: 138 cm plotis: 100 cm aukštis: 114 cm	66,0	588478000
--	------	-----------

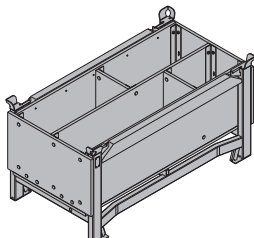
Frami padėklas 1,50m Frami-Palette 1,50m  cinkuotas ilgis: 168 cm plotis: 100 cm aukštis: 114 cm	69,0	588476000
--	------	-----------

Alu-Framax padėklas Alu-Framax-Palette  cinkuotas ilgis: 280 cm plotis: 110 cm aukštis: 107 cm stovis tiekiant: sudėtas sulenkiant	126,7	588396000
---	-------	-----------

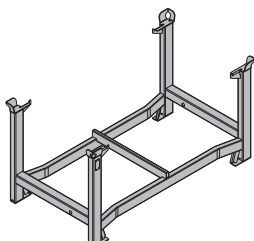
Doka transportavimo dėžė 1,20x0,80m Doka-Mehrwegcontainer 1,20x0,80m  cinkuotas aukštis: 78 cm	70,0	583011000
--	------	-----------

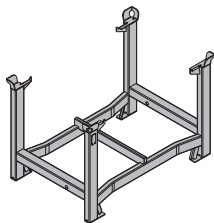
	[kg]	Art. Nr.
Daugiafunkcin. transp. dėžės atskyrimas 0,80m Daugiafunkcin. transp. dėžės atskyrimas 1,20m Mehrwegcontainer Unterteilung  plieninės dalys cinkuotos medinės dalys dažytos geltonai	3,7 5,5	583018000 583017000

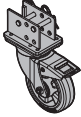
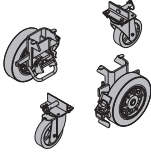
Doka transportavimo dėžė 1,20x0,80x0,41m Doka-Mehrwegcontainer 1,20x0,80x0,41m cinkuotas 	42,5	583009000
---	------	-----------

Doka detalių dėžė Doka-Kleinteilebox  medinės dalys dažytos geltonai plieninės dalys cinkuotos ilgis: 154 cm plotis: 83 cm aukštis: 77 cm	106,4	583010000
---	-------	-----------

Doka tinklinė transportavimo dėžė 1,70x0,80m Doka-Gitterbox 1,70x0,80m  cinkuotas aukštis: 113 cm	87,0	583012000
---	------	-----------

Doka sandėliavimo padėklas 1,55x0,85m Doka-Stapelpalette 1,55x0,85m  cinkuotas aukštis: 77 cm	41,0	586151000
---	------	-----------

Doka sandėliavimo padėklas 1,20x0,80m Doka-Stapelpalette 1,20x0,80m  cinkuotas aukštis: 77 cm	38,0	583016000
---	------	-----------

	[kg]	Art. Nr.	[kg]	Art. Nr.
<p>Universalus ratukas transportavimo padėklui Universal-Lenkrolle Transportgebinde</p>  <p>cinkuotas aukštis: 28,8 cm</p>	6,0	584043000		
<p>Ratukų komplektas B Anklemm-Radsatz B</p>  <p>lakuotas mėlynai</p>	33,6	586168000		



Formwork & Scaffolding.
We make it work.



www.doka.com/frami-xlife