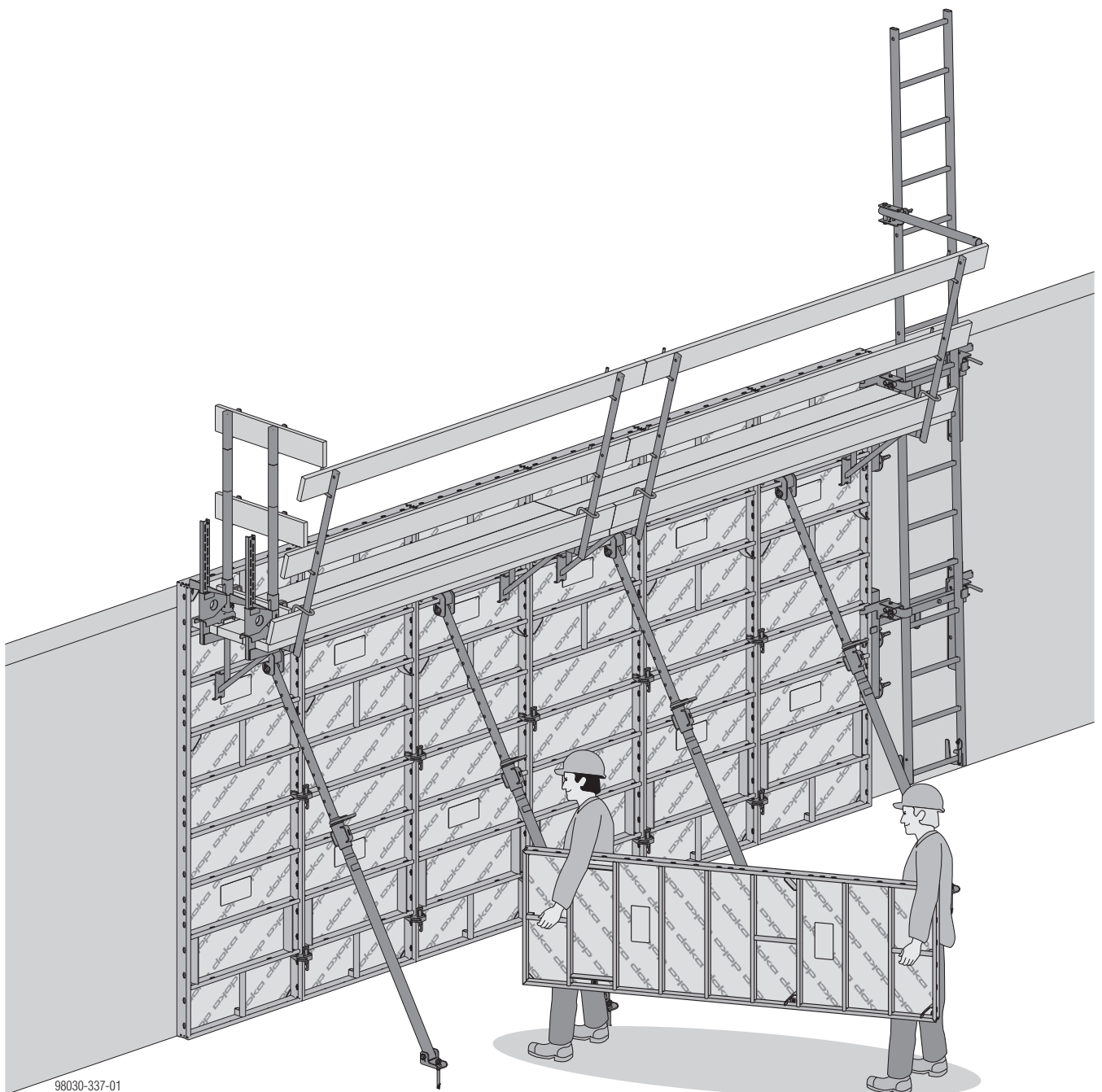


Opažni eksperti.

Okvirni opaž Frami Xlife

Informacija za uporabnika
Navodilo za postavitve in uporabo



98030-337-01

Kazalo

4	Uvod
4	Varnostni napotki
7	Evrokodi pri Doki
8	Doka storitve
10	Doka-okvirni opaž Frami Xlife
11	Področja uporabe
13	Stenski opaž
14	Navodilo za postavitve in uporabo
16	Podroben prikaz elementa Frami
18	Dopusten pritisk svežega betona
20	Sistemi raster
22	Spajanje elementov
24	Sidni sistem
26	Dolžinska izravnava z diferenčniki
28	Oblikovanje pravokota
33	Opaž jaška
36	Ostri in topi koti
38	Opaž zapore
42	Stenski spoji
45	Odprtine za okna in vrata
46	Spajanje elementov pri povečani natezni obremenitvi
48	Nadvišanje elementov
54	Pripomočki za postavitve in pripravo
60	Oder za betoniranje s posameznimi konzolami
62	Lovilna ograja
66	Sistem za dostopanje
70	Premeščanje z dvigalom
72	Transport, zlaganje in skladiščenje
80	Splošno
80	Uporaba pri opažu spuščene nosilca
81	Načrtovanje opažev s Tipos-Doka
82	Čiščenje in nega
84	Zaščita pred padcem na objektu
85	Pregled izdelkov

Uvod

Varnostni napotki

Skupine uporabnikov

- Informacija za uporabnika je namenjena osebam, ki delajo z opisanim Doka-izdelkom/sistemom in vsebuje podatke o standardni izvedbi ter navodila za postavitve in pravilno uporabo opisanega sistema.
- Vse osebe, ki delajo s posameznimi izdelki, morajo biti seznanjene z vsebino te dokumentacije in navedenimi varnostnimi napotki.
- Osebe, ki težje razumejo vsebino te dokumentacije, mora poučiti in uvesti stranka sama.
- Stranka mora zagotoviti, da so informacije, ki jih da na voljo Doka (npr. Informacija za uporabnika, Navodila za postavitve in uporabo, Navodila za uporabo, Načrti itn.), razpoložljive in aktualne, objavljene in dejansko na razpolago uporabnikom na kraju uporabe.
- Doka v tej tehnični dokumentaciji in pripadajočih načrtih za uporabo opaža navaja ukrepe varstva pri delu za varno uporabo Doka izdelkov v prikazanih primerih uporabe.
V vsakem primeru je uporabnik dolžan poskrbeti, da se spoštujejo lokalni zakoni, standardi in predpisi pri celotnem projektu in, če je to potrebno, uvesti dodatne ali druge primerne ukrepe varstva pri delu.

Presoja nevarnosti

- Stranka je odgovorna za postavitve, dokumentacijo, realizacijo in revizijo ocene nevarnosti na vsakem gradbišču.
Ta dokumentacija služi kot osnova za oceno nevarnosti, specifično za posamezno gradbišče, in navodila za pripravo in uporabo sistema s strani uporabnika. Ni pa nadomestilo zanje.

Opombe k tej dokumentaciji

- Te informacije za uporabnika lahko služijo tudi kot splošna navodila za uporabo in postavitve ali pa se lahko vključijo v navodila specifična za posamezna gradbišča.
- **V tej dokumentaciji prikazane ponazoritve so v delno montiranem stanju in na podlagi tega niso vedno popolnoma tehnično varne.**
Varnostne priprave, ki eventualno niso prikazane v teh ponazoritvah, mora stranka kljub temu uporabiti skladno z veljavnimi predpisi.
- **V posameznih poglavjih so navedeni dodatni varnostni napotki in posebna opozorila!**

Načrtovanje

- Pri uporabi opaža je potrebno skrbeti za varno delo (npr.: pri postavitvi in podiranju, pri predelavah in pri premeščanju, itd.). Delovna mesta morajo biti dostopna preko varnih dostopov!
- **Za odstopanja od podatkov po tej dokumentaciji ali uporabo, ki ni v skladu s to dokumentacijo, je potrebno pridobiti poseben statičen izračun in dopolnilna navodila za montažo.**

Predpisi / varstvo pri delu

- Za varno uporabo naših izdelkov morate upoštevati lokalne zakone, standarde in predpise za varstvo pri delu in druge v Sloveniji veljavne varnostne predpise.
- Po zdrsu osebe ali padcu predmeta v smeri oz. v območje stranskega zaščitnega sistema ter njegove dele opreme se sme gradbeni element za stransko zaščito naprej uporabljati le, če ga je preverila strokovna oseba.

Za vse faze uporabe velja

- Stranka mora zagotoviti, da postavitve in demontažo, premeščanje in namensko uporabo izdelka v skladu s trenutno veljavnimi zakoni, standardi in predpisi vodijo in nadzirajo strokovno ustrezno usposobljene osebe.
Delovna sposobnost teh oseb ne sme biti omejena zaradi alkohola, zdravil ali mamil.
- Doka-izdelki so tehnična delovna sredstva, ki se smejo uporabljati le za poslovno rabo skladno z ustreznimi Doka-informacijami za uporabnika ali drugo tehnično dokumentacijo, ki jo je sestavila Doka.
- V vsaki gradbeni fazi je treba zagotoviti stabilnost in nosilnost vseh komponent in enot!
- Na previse, izravnave ipd. se sme stopiti šele, ko so uvedeni ustrezni ukrepi za zagotovitev stabilnosti (npr.: z napenjalji).
- Potrebno je natančno upoštevati tehnična navodila, varnostne napotke in podatke o obremenitvi. Neupoštevanje le-teh lahko privede do nesreče in hujših poškodb (življenjska nevarnost) kot tudi materialne škode.
- V območju opaža niso dovoljeni viri ognja. Grelne naprave so le ob strokovni uporabi dovoljene na ustrezni razdalji od opaža.
- Stranka mora upoštevati vse vremenske pogoje na sami napravi (npr. spolzke površine, nevarnost zdrsa, vplivi vetra itn.) in izvesti preventivne ukrepe za zavarovanje naprave oz. bližnjih območij in zaščito delojemalcev.
- Redno je potrebno preverjati ležišče in funkcijo vseh spojev.
Glede na potek gradbenih faz in pri posebnih dogodkih (npr. po neurju) pa je še posebej potrebno pregledati vijakne spoje in zagozde.
- Varjenje in segrevanje izdelkov Doka, zlasti sidrnih, obešalnih, spojnih in litih delov itn., je strogo prepovedano.
Varjenje materialov, iz katerih so izdelani ti deli, povzroči spremembo materialne strukture. Posledica je izredno zmanjšanje dopustne obremenitve, kar predstavlja veliko varnostno tveganje.
Krajšanje veznih vijakov s kovinskimi rezalnimi ploščami je dopustno (vnos toplote le na koncu vijaka), vendar pa je treba paziti, da iskre ne segrejejo in s tem poškodujejo drugih veznih vijakov.
Variti se smejo samo artikli, ki so v dokumentaciji Doka izrecno navedeni.

Montaža

- Pred uporabo mora stranka preveriti brezhibno stanje materiala/sistema. Poškodovane, deformirane, kot tudi na podlagi obrabe, korozije ali od preperelosti oslabiljene dele, je potrebno izločiti iz uporabe.
- Kombiniranje Dokinih opažnih sistemov z opaži drugih proizvajalcev lahko skriva nevarnosti, ki škodijo zdravju in povzročijo materialno škodo, kar zahteva dodatno kontrolo.
- Montažo mora stranka izvesti z ustrezno kvalificiranimi strokovnjaki skladno z vsakokrat veljavnimi zakoni, standardi in predpisi, pri čemer je treba upoštevati morebitne obveznosti preizkusov
- Spremembe Doka-izdelkov niso dovoljene in predstavljajo varnostno tveganje.

Opaženje

- Doka izdelke/sisteme je potrebno postaviti tako, da bodo vse obremenitve izpeljane varno!

Betoniranje

- Upoštevajte dovoljen pritisk svežega betona. Prevelike hitrosti betoniranja privedejo do preobremenitve opaža, povzročijo prevelike sredinske upogibe in skrivajo nevarnost preloma.

Razopaženje

- Razopažite šele, ko je beton dosegel ustrezno trdnost in ko je odgovorna oseba odredila razopaženje!
- Pri razopaženju nikoli ne odtrgajte sklopa elementov z dvigalom. Uporabljajte ustrezna orodja, kot so npr. leseni klini, izravnalna orodja ali sistemske naprave.
- Pri razopaženju ne ogrožajte stabilnosti sestavnih delov, ogrodja in delov opaža!

Transport, zlaganje in skladiščenje

- Upoštevajte vse predpise, ki veljajo v posameznih državah za transport opažev in odrov. Pri sistemskih opažih je treba obvezno uporabiti navedene Doka priključke.
Če vrsta priključka ni definirana v tej dokumentaciji, mora stranka uporabiti priključke, ki so primerni za vsakokratno uporabo in ustrezajo predpisom.
- Odstranite ohlapne dele ali jih zavarujte pred zdrsom in padcem!
- Vse gradbene elemente je treba varno skladiščiti, pri čemer je treba upoštevati posebna opozorila Doka v posameznih poglavjih te dokumentacije!

Vzdrževanje

- Kot nadomestni deli se smejo uporabiti le originalni deli Doka. Popravila sme izvajati le proizvajalec ali pooblaščen izvajalci.

Ostalo

Navedbe teže so srednje vrednosti na osnovi novega materiala in lahko odstopajo zaradi toleranc, ki veljajo za material. Teže se lahko razlikujejo tudi zaradi umazanije, prepojenosti z vlago itn.
Pridržujemo si pravico do sprememb v teku tehničnega razvoja.

Simboli

V tej dokumentaciji so uporabljeni naslednji simboli:



NEVARNOST

Opozarja na nevarno situacijo, ki, če se je ne prepreči, povzroči smrt ali hudo poškodbo.



OPOZORILO

Opozarja na nevarno situacijo, ki, če se je ne prepreči, lahko povzroči smrt ali hudo poškodbo.



PREVIDNO

Opozarja na nevarno situacijo, ki, če se je ne prepreči, lahko povzroči lahko ali srednje hudo poškodbo.



NAPOTEK

Se uporablja za opozarjanje na uporabo, ki ni v zvezi z osebnimi škodami.



Navodilo

Prikazuje, da mora uporabnik izvesti določena dejanja.



Vizualen pregled

Prikazuje, da je potrebno izvedena dejanja preveriti na podlagi vizualnega pregleda.



Nasvet

Opozarja na uporabne nasvete za uporabnika.



Referenca

Opozarja na dodatno dokumentacijo.

Evrokodi pri Doki

V Evropi je bila do konca leta 2007 uvedena enotna družina standardov, tako imenovane **Evrokodi (EC)**. Te norme, ki veljajo v vsej Evropi, služijo kot osnova za specifikacije izdelkov, razpise in računske postopke konstrukcij.

EC so najbolj razvite norme na področju gradbeništva na svetu.

EC se od začetka leta 2008 naprej standardno uporabljajo v skupini Doka. Zamenjali so norme DIN kot standard Doka za projektiranje izdelkov.

»Koncept $\sigma_{dopustno}$ « (primerjava dejanskih z dopustnimi napetostmi), katerega uporaba je zelo razširjena, je v EC nadomeščen z novim varnostnim konceptom.

EC primerjajo učinkovanje (vpliva) z odpornostjo (nosilnostjo). Dosedanji varnostni faktor dopustnih napetosti bo razdeljen na več delnih varnostnih faktorjev. Nivo varnosti ostane enak!

$$E_d \leq R_d$$

E_d Projektna vrednost notranjih statičnih količin

(E ... effect; d ... design)
Obremenitev zaradi F_d
(V_{Ed}, N_{Ed}, M_{Ed})

F_d Projektna vrednost zunanjih vplivov

$F_d = \gamma_F \cdot F_k$
(F ... force)

F_k Karakteristična vrednost zunanjih vplivov

»dejansko breme«, delovna obremenitev
(k ... characteristic)
npr. lastna teža, tovor, pritisk betona, veter

γ_F Delni varnostni faktor zunanjih vplivov

(nanašajoč se na tip vpliva; F ... force)
npr. za lastno težo, tovor, pritisk betona, veter
Vrednosti iz EN 12812

R_d Projektna vrednost nosilnosti ali odpornosti

(R ... resistance; d ... design)
Nosilnost prečnega prereza
(V_{Rd}, N_{Rd}, M_{Rd})

jeklo: $R_d = \frac{R_k}{\gamma_M}$ les: $R_d = k_{mod} \cdot \frac{R_k}{\gamma_M}$

R_k Karakteristične vrednosti nosilnosti ali odpornosti

npr. upogibni moment na meji plastičnosti

γ_M Delni varnostni faktor za material

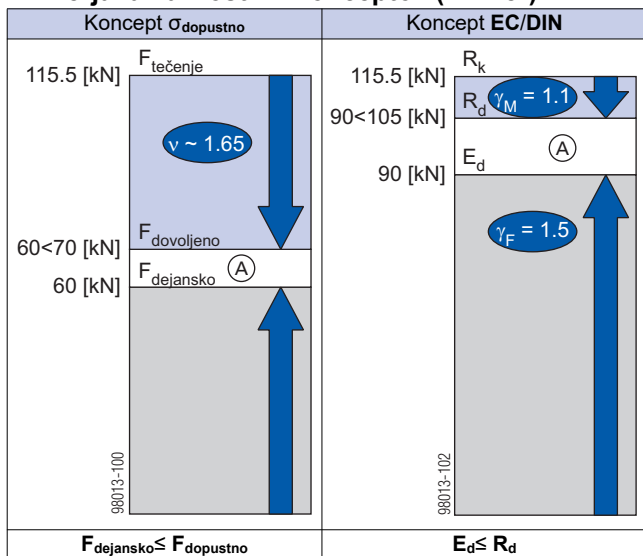
(nanašajo se na material; M...material)
npr. za jeklo ali les
Vrednosti iz EN 12812

k_{mod} Modifikacijski faktor (le pri lesu – upoštevanje

vlažnosti in trajanje vplivov)
npr. za Doka-nosilec H20

Vrednosti po EN 1995-1-1 in EN 13377

Primerjava varnostnih konceptov (Primer)



A Izkoriščenost



»Dopustne vrednosti«, navedene v dokumentaciji Doka (npr.: $Q_{dopustno} = 70$ kN) niso projektne vrednosti (npr.: $V_{Rd} = 105$ kN)!

- ▶ Obvezno preprečite, da bi prišlo do zamenjave oz. pomote!
- ▶ V naši dokumentaciji bodo tudi v prihodnje navedene dopustne vrednosti.

Upoštevanji so bili naslednji delni varnostni faktorji:

$\gamma_F = 1,5$
 $\gamma_{M, les} = 1,3$
 $\gamma_{M, jeklo} = 1,1$
 $k_{mod} = 0,9$

Tako se za izračun po EC lahko izračunajo vse projektne vrednosti iz dopustnih vrednosti.

Doka storitve

Podpora v vseh fazah projekta

Doka nudi široko paleto storitev z enim samim ciljem: nuditi podporo za uspešno delo na vašem gradbišču. Vsak projekt je specifičen. Za vse gradbene projekte pa je značilna osnovna struktura, ki obsega pet faz. Doka pozna raznolike potrebe svojih strank in jim s svojimi storitvami svetovanja, načrtovanja in servisa nudi podporo pri učinkoviti realizaciji opaženja z našimi opažnimi produkti – v vsaki posamezni fazi.



Faza razvoja projekta



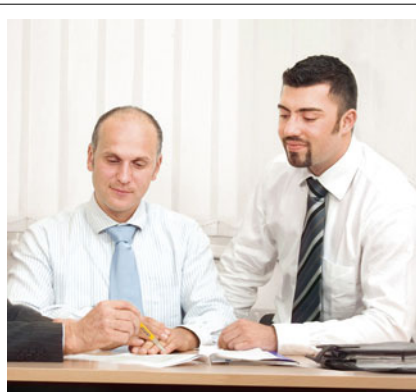
Sprejemanje tehničnih odločitev na podlagi profesionalnega svetovanja

Sprejmite prave in natančne odločitve na podlagi

- pomoči pri razpisu
- natančne analize izhodiščnega položaja
- objektivne ocene tveganj pri načrtovanju, izvedbi in trajanju gradnje



Ponudbena faza



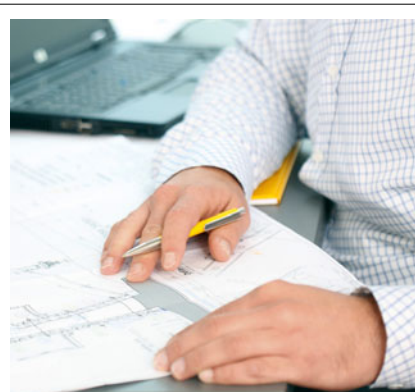
Optimizacija priprav z Doko, kot izkušenim partnerjem

Priprava konkurenčnih ponudb na podlagi

- upoštevanja, ki bazirajo na že izvedenih podobnih projektih
- izbire ustreznega opaža
- terminskega plana



Faza priprave dela



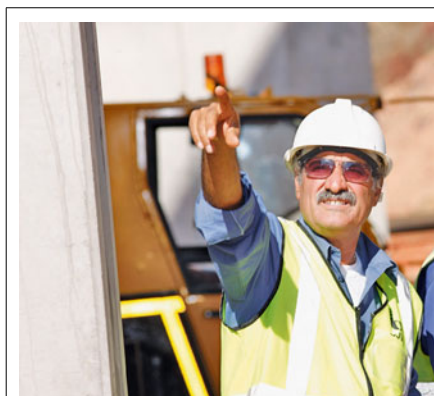
Nadzorovana uporaba opaža za večjo učinkovitost s pomočjo že izvedenih kalkuliranih opažnih konceptov

Gospodarno načrtovanje od samega začetka s pomočjo

- natančnih ponudb
- izračuna potrebnih količin elementov
- usklajevanja trajanja del in predajnih rokov



Faza izvedbe (grobih) gradbenih del



Optimalna uporaba pripomočkov s pomočjo Doka-opažnih ekspertov

Optimizacija procesov na podlagi

- natančnega načrtovanja uporabe
- mednarodnih izkušenj tehnologov
- prilagojene transportne logistike
- podpore na kraju samem



Faza zaključka (grobih) gradbenih del



Pozitivno dokončanje projekta s pomočjo profesionalne podpore

Storitve Doka so sinonim za transparentnost in učinkovitost

- sodelovanje pri vračilu opaža
- demontažo opravijo specialisti
- učinkovito čiščenje in popravilo s posebnimi napravami

Vaše prednosti

na podlagi profesionalnega svetovanja

- **Nižji stroški in prihranek časa**
Svetovanje in podpora na samem začetku projekta omogočata pravilno izbiro in ustrezno uporabo opažnih sistemov. S tem dosežete optimalno rabo opažnega materiala in učinkovito izvajanje opažnih del na podlagi ustreznih delovnih procesov.
- **Doseganje najvišje stopnje varnosti pri delu**
Svetovanje in podpora za zagotavljanje pravilne in z načrti skladne uporabe se odražata v višji stopnji varnosti pri delu.
- **Transparentnost**
Zaradi preglednosti storitev in stroškov med izvajanjem gradbenih del ne potrebujete improvizacij, izognete pa se tudi presenečenjem ob koncu projekta.
- **Nižji dodatni stroški po zaključku del**
S strokovnim svetovanjem glede izbire, kakovosti in pravilne uporabe, se preprečijo napake materiala in zmanjša obraba.

Doka-okvirni opaž Frami Xlife

Frami Xlife je idealen za hitro in gospodarno opaženje z žerjavom ali brez njega.

Prihranek časa in stroškov dela

zaradi logike sistema, enostavnega čiščenja in majhnega števila sider

Frami Xlife je posebej gospodaren zaradi

- možnosti enostavnejšega in hitrejšega čiščenja Xlife-plošče
- prihranka stroškov na podlagi majhnega števila sider
- hitrejšega premeščanja jasno definiranih enot za premestitev
- opaženja v krajšem času, ker so izravnave minimalne

Največja gospodarnost in maksimalna življenjska doba

zaradi Xlife-plošče in pocinkanih jeklenih okvirjev iz votlih profilov

Visoka kakovost izdelka

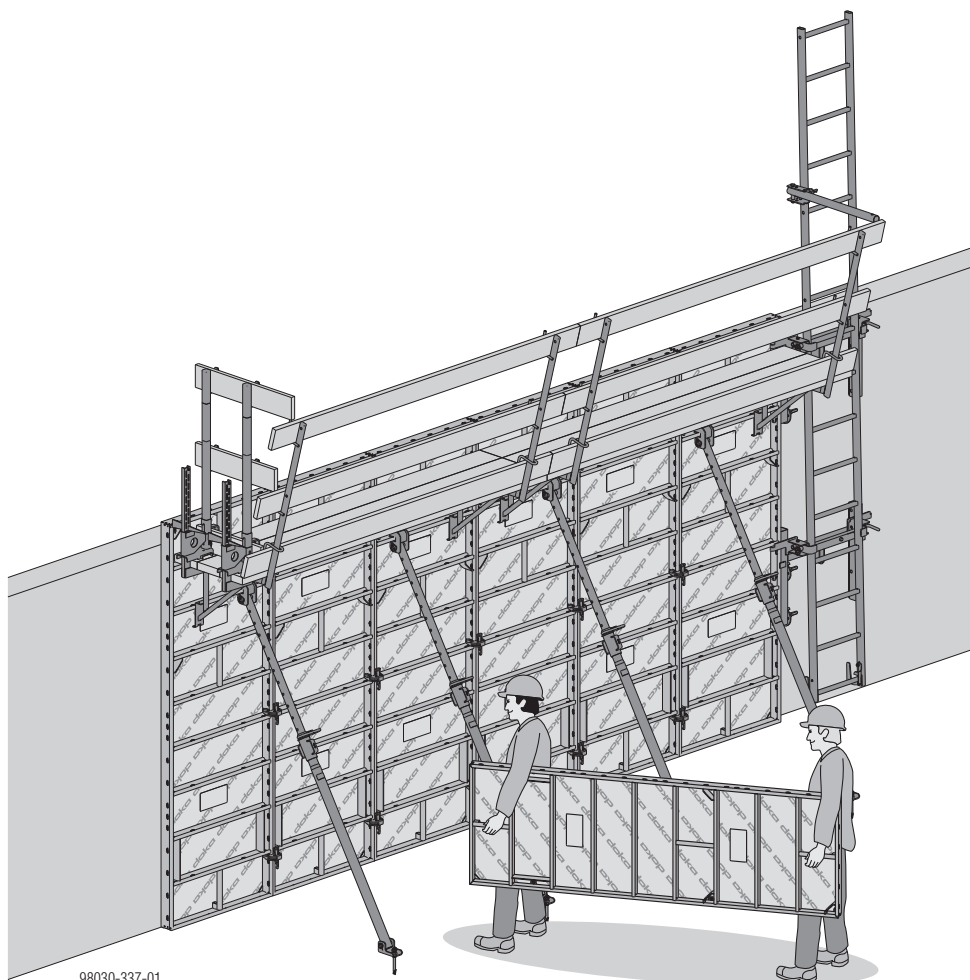
- znižuje dodatne stroške in stroške saniranja
- zagotavlja dolgo življenjsko dobo opažnega sistema

Enostavno načrtovanje in uporaba

zaradi širokih možnosti uporabe

Dodelan opažni sistem Frami Xlife nudi

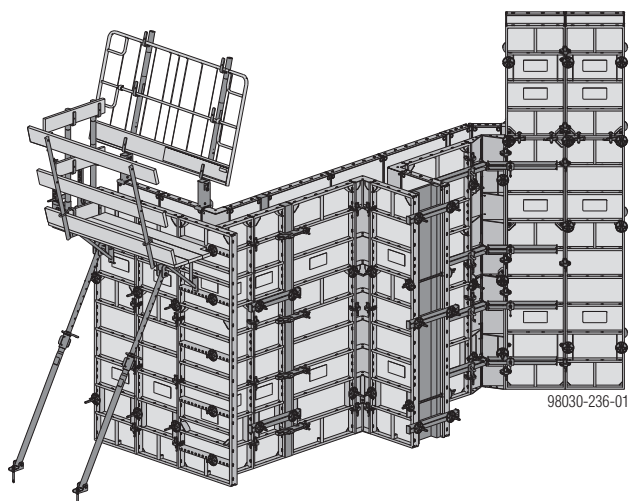
- maksimalno fleksibilnost zaradi kombinacije elementov višine od 1,20 m do 3,00 m
- učinkovito opaženje jaškov v kombinaciji s Framaxvogalom za razopaženje I
- hitro načrtovanje opaža s profesionalno programsko opremo Tipos-Doka
- prihranek stroškov zaradi manjše potrebne količine elementov



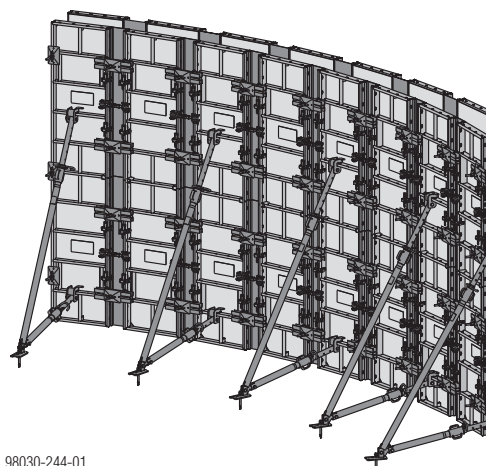
98030-337-01

Področja uporabe

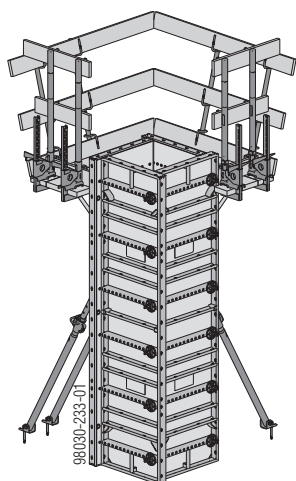
Stenski opaž



Okrogli opaž

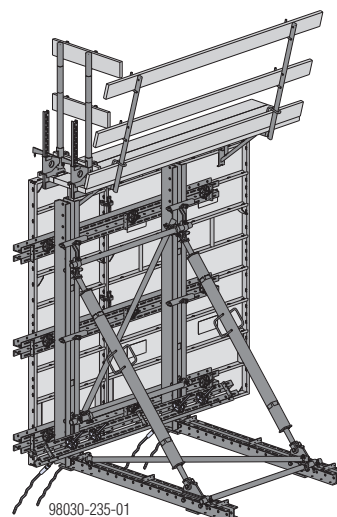


Opaž stebra



Upoštevajte informacijo za uporabnika »Okrogli opaž Frami Xlife«!

Enostranski opaž

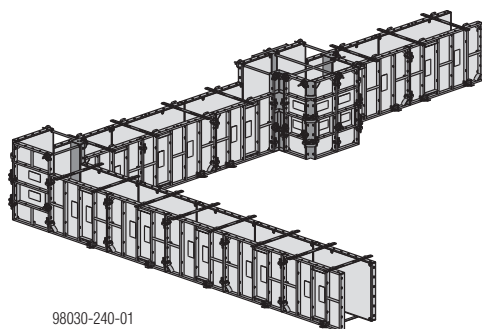


Upoštevajte informacijo za uporabnika »Opaž stebra Frami Xlife«!

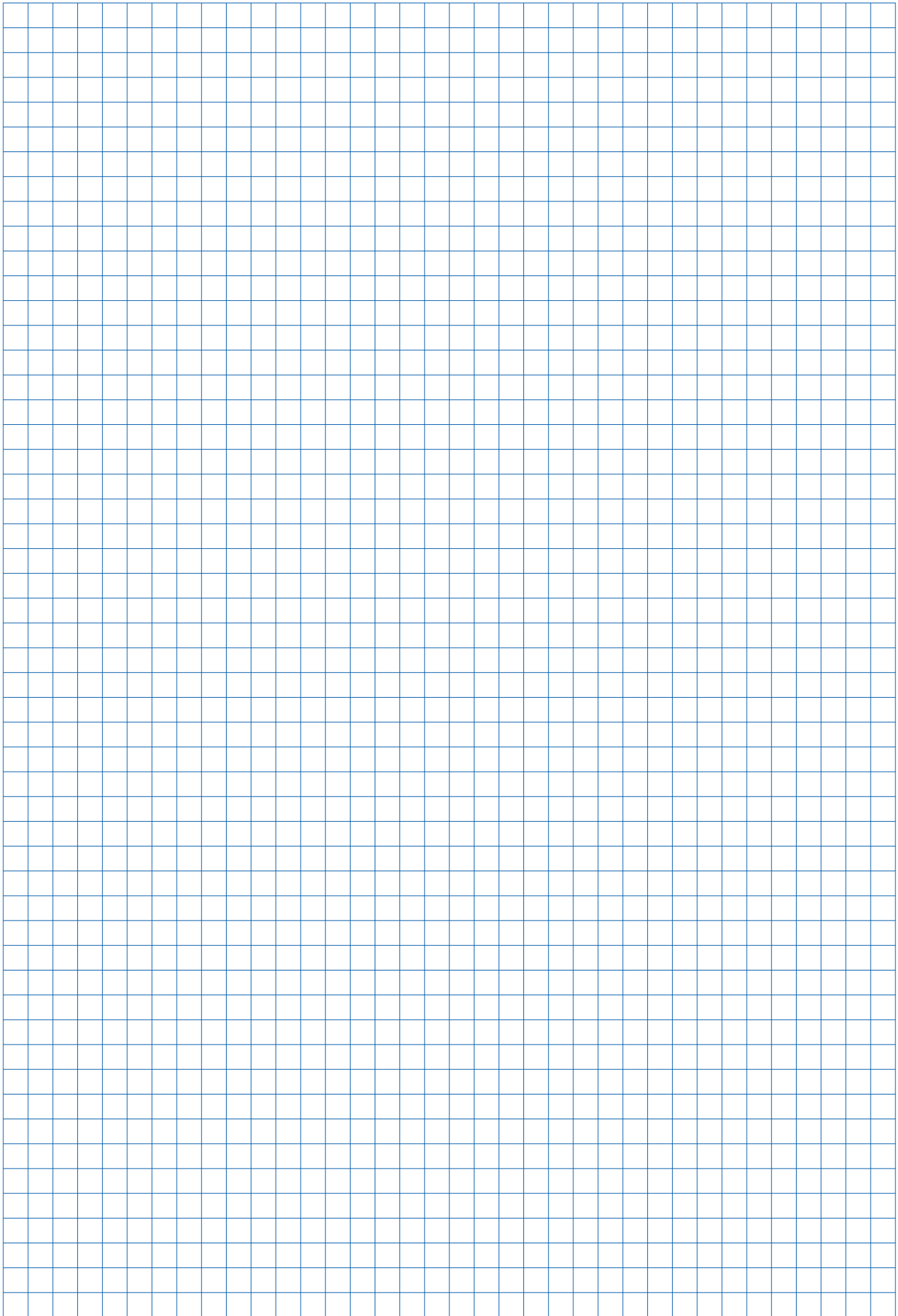


Upoštevajte informacijo za uporabnika »Doka-bočne opore«!

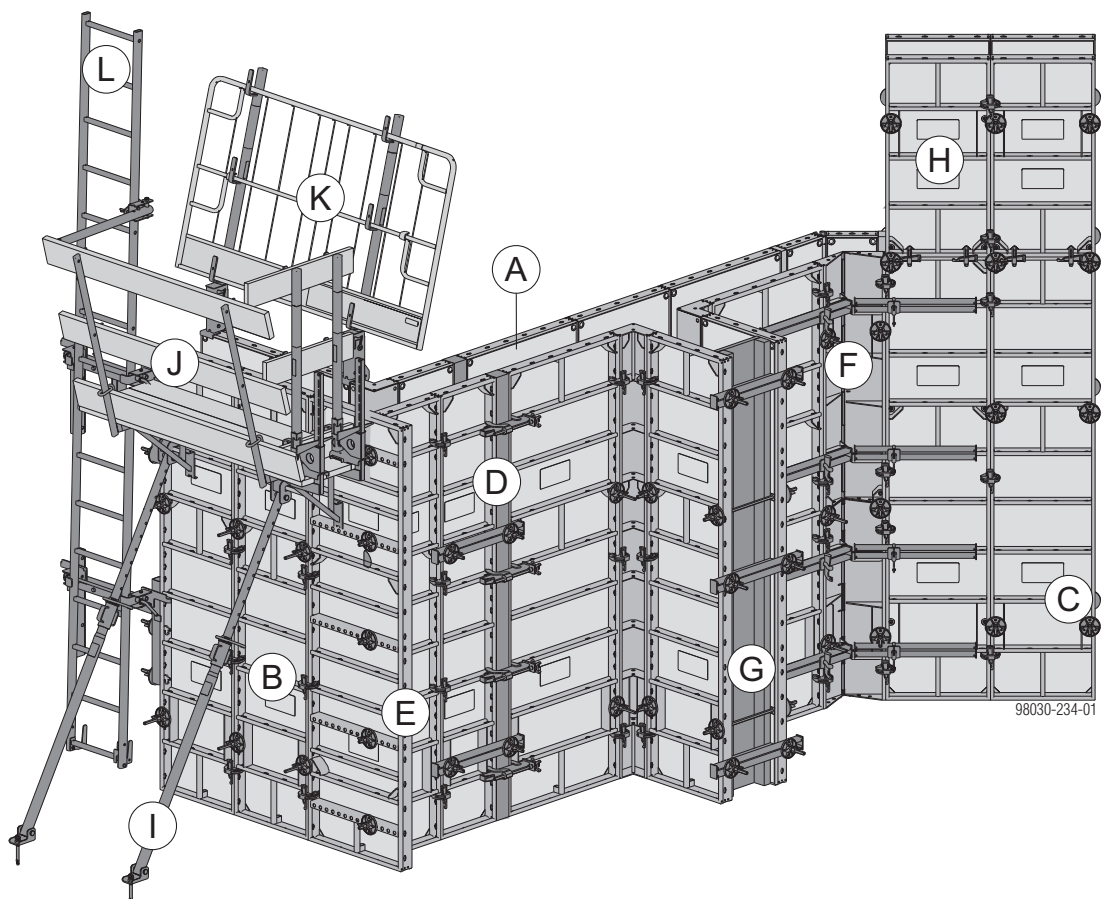
Opažnje temeljev



Upoštevajte informacijo za uporabnika »Opažnje temeljev Frami Xlife«!



Stenski opaž



98030-234-01

- A Frami Xlife-okvirni element (stran 16)
- B Spoj elementov (stran 22)
- C Sidni sistem (stran 24)
- D Prilagoditev dolžin (stran 26)
- E Pravokoten opaž vogala (stran 28)
- F Ostri in topi koti (stran 36)
- G Opaž zapore (stran 38)
- H Nadvišanje elementov (stran 48)
- I Pripomočki za opiranje in uravnavanje (stran 54)
- J Oder za betoniranje (stran 60)
- K Lovilna ograja (stran 62)
- L Sistem za dostopanje (stran 66)

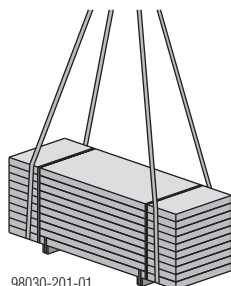
Navodilo za postavitve in uporabo

Frami Xlife kot ročni opaž

Prikazan potek temelji na ravni steni – v osnovi pa je potrebno začeti z opaženjem v kotu.

Transport elementov:

- ▶ Raztovarjanje in premeščanje celotne palete elementov poteka z Dokamatic-trakom za prenos 13,00 m (glej poglavje: »Transport, palete in skladiščenje«).



98030-201-01

Opaženje

- ▶ Površino opaža poškopite s sredstvom za ločevanje betona (glej poglavje »Čiščenje in nega«)



OPOZORILO

- ▶ Frami Xlife-okvirne elemente je treba v vsakršnih delovnih razmerah stabilno odložiti!

- ▶ Prvi element fiksirajte na tla s pomočjo opore elementa (glej poglavje »Pripomočki za postavitve in izravnavo«).

Tako bo element zavarovan pred prevrnitvijo.



POZOR

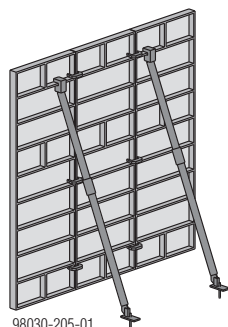
Za izravnavo elementov ne uporabljajte kladiva!

Profili elementov se tako poškodujejo.

- ▶ Uporabljajte izravnalno orodje, ki ne povzroča poškodb.

- ▶ Nadaljnje elemente nizajte, jih med seboj povežite (glej poglavje »Spajanje elementov«) in montirajte regulacijske opore elementov.

Sklop elementov se sedaj lahko natančno naravna.

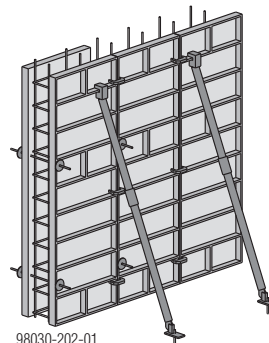


98030-205-01

Postavitve protiopaža:

Po vgradnji armature lahko opaž zaprete.

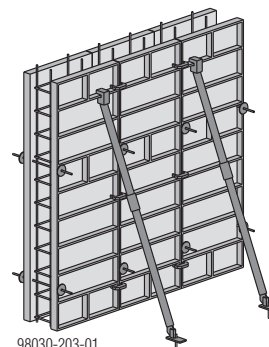
- ▶ Po opažni plošči nasprotnega opaža razpršite opažno olje.
- ▶ Postavite prvi element protiopaža.
- ▶ Vgradite sidro (glej poglavje »Sidrni sistem«).



98030-202-01

Tako je tudi nasprotni opaž zaščiten proti prevrnitvi.

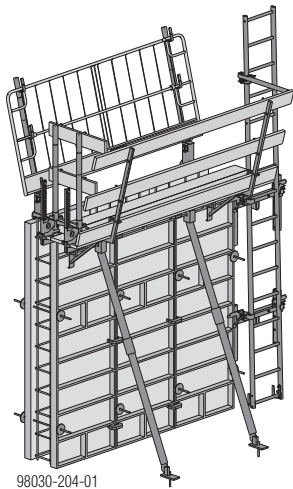
- ▶ Na ta način nizajte nadaljnje elemente, jih med seboj povežite in sidrajte.



98030-203-01

Montaža odra za betoniranje in dostopa

- ▶ Montaža odra za betoniranje in morebitna montaža stranske ograje na čelni strani (glejte poglavje »Oder za betoniranje s posamičnimi konzolami«).
- ▶ Montirajte sistem za dostopanje XS (glejte poglavje »Sistem za dostopanje«).



98030-204-01



OBVESTILO

Sklop elementov brez nasprotnega opaža skupaj z odrom za betoniranje in uravnilno oporo 260 je potrebno sidrati v tla za preprečevanje prevrnitve ali zdrsa.

Betoniranje

Dop. pritisk svežega betona:

Glejte poglavje »Dopusten pritisk svežega betona«.

Upoštevajte naslednje **smernice**:

- Pripomoček za dimenzioniranje »Doka-opažna tehnologija«, poglavje »Pritisk svežega betona na vertikalne opaže DIN 18218«
- DIN 4235 2. del - »Zgoščevanje betona z vibriranjem«



OBVESTILO

- ▶ Upoštevajte ustrezno hitrost betoniranja.
- ▶ Nanesite beton.
- ▶ Vibrator uporabljajte zmerno, z vidika časa in območja uporabe.

Razopažanje



OBVESTILO

- ▶ Upoštevajte roke za razopažanje.
- ▶ Začnite z nasprotnim opažem in elemente odstranite posamezno – demontirajte sidra in odvijte povezovalne elemente do sosednjih elementov.
- ▶ Dvignite element in z opažne plošče očistite ostanke betona (glejte poglavje »Čiščenje in nega«).

Frami Xlife kot opaž, prenosljiv z žerjavom

Veliki sklopi elementov se lahko predhodno montirajo v ležečem položaju na ravni podlagi. Za podrobna navodila za namestitev povezovalnih sredstev glejte poglavje »Nadvišanje elementov«.

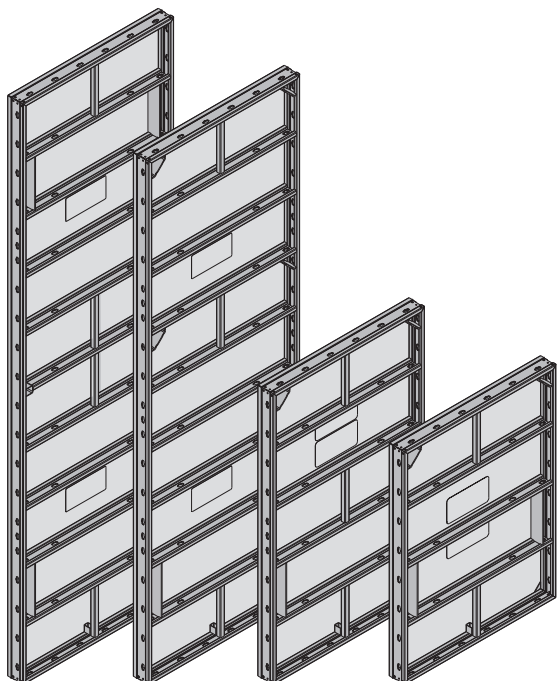
Te sklope lahko premestite z obešalom za žerjav in Frami-glavo za prenos. Za podrobna navodila glejte poglavje »Premeščanje z žerjavom«.

Maks. nosilnost:

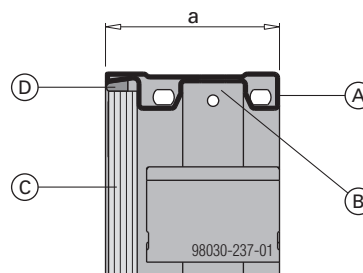
- Naklonski kot β do 30°:
500 kg (1100 lbs) / Frami-glavo za prenos
- Naklonski kot β do 7,5°:
750 kg (1650 lbs) / Frami-glavo za prenos

Podroben prikaz elementa Frami

Visoko obremenljiv



Oblikovno stabilen jeklen okvir iz votlih profilov



a ... 92 mm

- A Okvirni profil
- B Zaobljen rob za spoj elementov
- C Xlife-plošča
- D Silikonska fuga

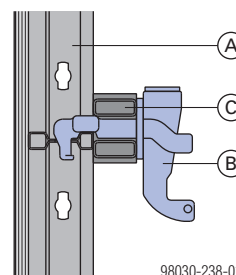
- oblikovno stabilni okvirni profili
- dolga življenjska doba zaradi vročega pocinkanja
- močni prečni profili
- čelna stran elementov enostavna za čiščenje – na podlagi tega elementi vedno tesnijo
- zaobljen rob vse naokrog za pritrditev spojnih delov na vsako poljubno mesto
- okvirni profil ščiti robove Xlife-plošče
- prečne luknje za izdelavo opaženje vogalov in čelnih zapor



OPOZORILO

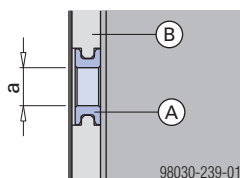
- ▶ Prečni profili se ne smejo uporabljati namesto lestve za vzpenjanje po opažu. Prečni profili niso nadomestilo za lestev.

Enostavna pritrditev dodatnih delov v prečnem profilu



- A Frami Xlife-okvirni element
- B Frami-pritrtilna spojka
- C Frami-izravnalni profil

sidrna luknja



a ... Ø 20 mm

- A** Varovalo sidra
- B** Xlife-plošča

- zaščita Xlife-plošče na območju sidrnih lukenj z integriranim varovalom sidra

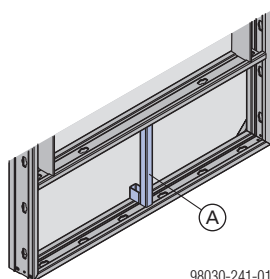
Čiste betonske površine z inovativno Xlife-opažno ploščo

Xlife-plošča je sestavljena iz **kombinacije tradicionalnega vezanega lesa z novim inovativnim premazom iz umetne mase**.

Ta spoj zagotavlja možnost pogoste uporabe z doseganjem prvovrzednih betonskih površin in poveča odpornost na poškodbe.

- visoka kakovost betonskih površin
- manj popravil
- manj čiščenja – Xlife-plošča se lahko čisti tudi z visokotlačnim čistilcem

Ročaji



- A** integriran ročaj



OPOZORILO

Ročaje ne uporabljajte za pritrditev pri transportu z žerjavom!

Nevarnost padca opaža.

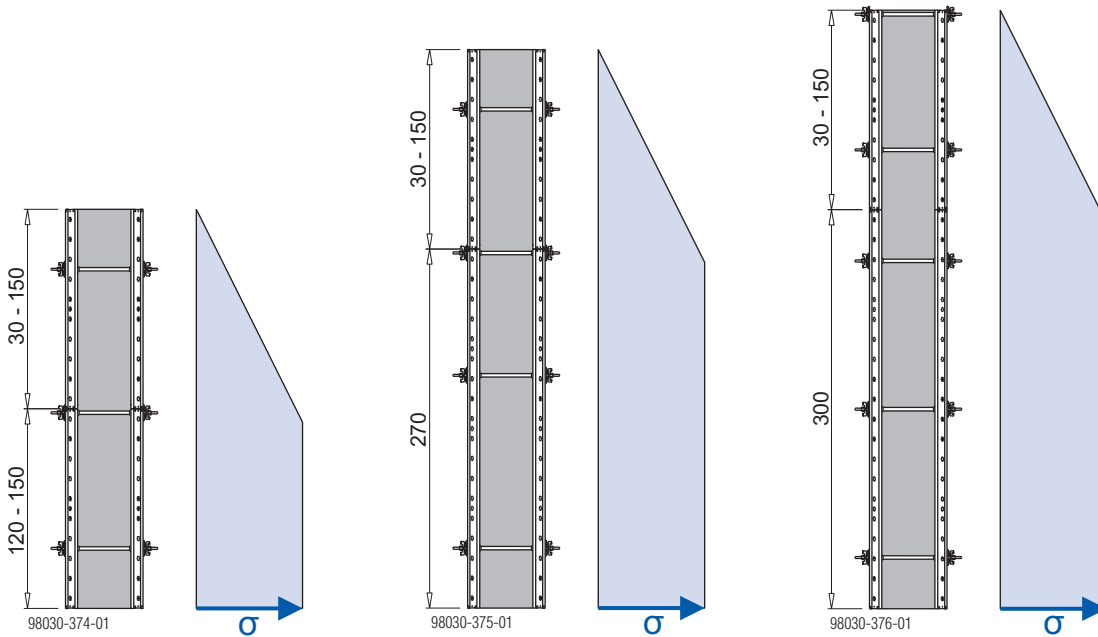
- ▶ Uporabljajte primerne priključke za prijemanje bremena in mesta za pritrditev. Glejte poglavje »Premeščanje z žerjavom« in »Transport, zlaganje in skladiščenje«.

Dopusten pritisk svežega betona

Dop. pritisk svežega betona po DIN 18218 ob upoštevanju toleranc ravnosti po DIN 18202, tabela 3, vrstica 6:

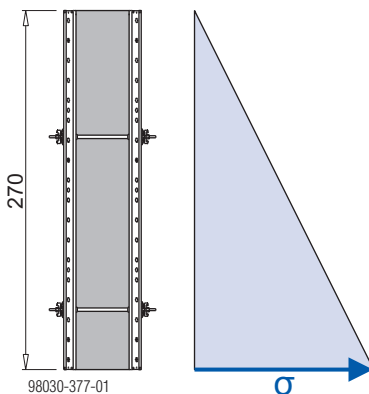
$$\sigma_{hk, \max} = 40 \text{ kN/m}^2$$

Dop. pritisk svežega betona σ_{hk} pri **nadvišanem opažu**: 40 kN/m²



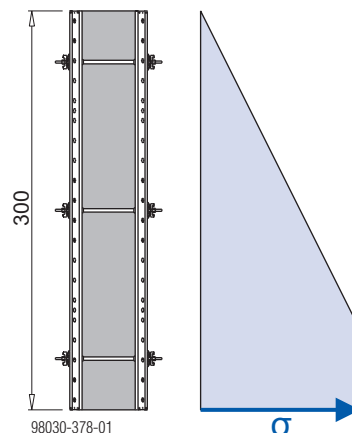
$$\sigma_{hk, \max, \text{hydr}} = 67,5 \text{ kN/m}^2$$

Frami Xlife-okvirni elementi 2,70m so do višine betoniranja 2,70 m hidrostatično ($\sigma_{hk} = 67,5 \text{ kN/m}^2$) obremenljivi.



$$\sigma_{hk, \max} = 60 \text{ kN/m}^2$$

Frami Xlife-okvirni elementi 3,00m so do višine betoniranja 3,00 m obremenljivi z dop. pritiskom svežega betona σ_{hk} von 60 kN/m².



Dop. pritisk svežega betona v odvisnosti od maksimalne širine elementa

	maks. širina elementa	Dop. pritisk svežega betona $\sigma_{hk, max}$			
		40 kN/m ²	50 kN/m ²	60 kN/m ²	70 kN/m ²
Frami Xlife- okvirni element (vse višine elementa)	0,90m	✓			
	0,75m	✓	✓		
	0,60m	✓	✓	✓	
	0,45m	✓	✓	✓	✓
	0,30m	✓	✓	✓	✓

Frami Xlife- univerzalni element (vse višine elementa)	0,90m	✓			
	0,75m	✓	✓		

to pomeni: Za večji pritisk svežega betona do **60 kN/m²** se smejo uporabljati samo širine elementa 0,60m, 0,45m in 0,30m.

Za večji pritisk svežega betona do **70 kN/m²** se smeta uporabljati samo širini elementa 0,45m in 0,30m.

Opozorilo:

Vsi drugi deli opreme iz sistema Frami se lahko obremenijo z večjim pritiskom svežega betona do 70 kN/m² (velja samo pri uporabi dopustnih Frami-okvirnih elementov skladno s tabelo).

Sistemski raster

Frami Xlife-okvirni elementi

Širine in višine Frami Xlife-okvirnih elementov sestavljajo logičen **raster po 15 cm**.

Širine elementov



90



75



60



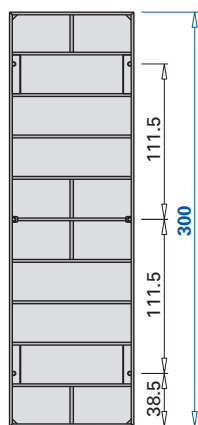
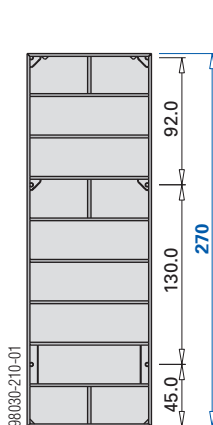
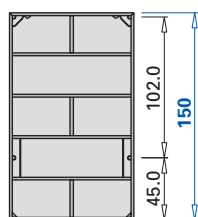
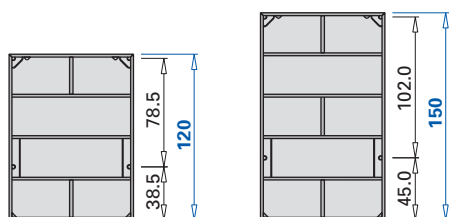
45



30

98030-209-01

Višine elementov



98030-210-01

Mere v cm

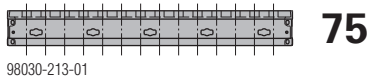
Frami Xlife-univerzalni elementi

Zaradi posebnega rastra lukenj so ti elementi posebej uporabni za gospodarno izvedbo:

- kotov
- priključkov sten
- čelnih zapor
- stebrov

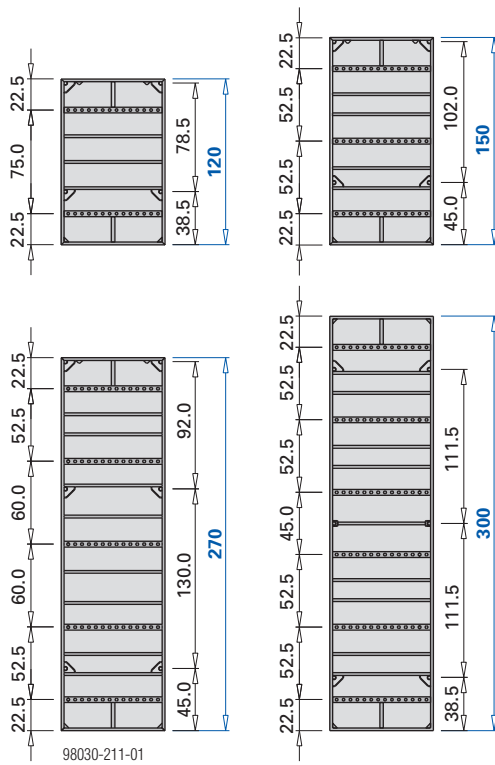
Frami Xlife-univerzalni element 0,75m

Širina elementa



98030-213-01

Višine elementov

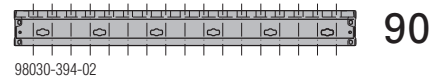


98030-211-01

Mere v cm

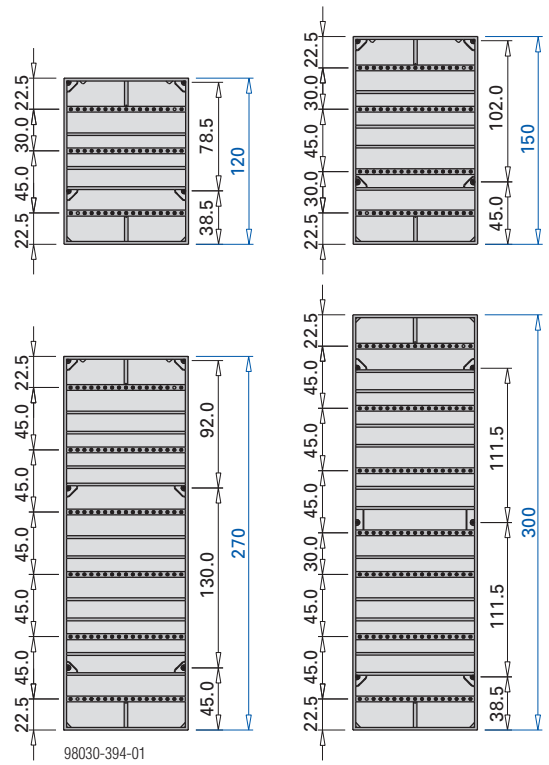
Frami Xlife-univerzalni element 0,90m

Širina elementa



98030-394-02

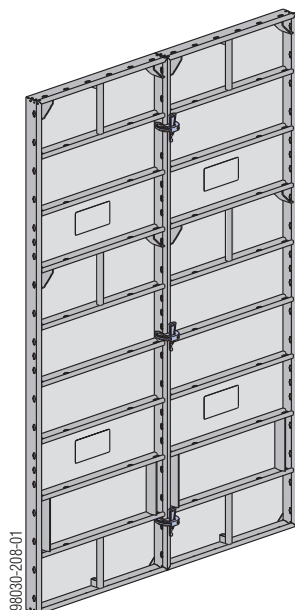
Višine elementov



98030-394-01

Mere v cm

Spajanje elementov



Prikaz s Frami Xlife-okvirnim elementom 2,70m.

Lastnosti veznih spon:

- samoizravnalni in trdni spoji elementov za prenašanje z žerjavom
- ni izgubljenih majhnih delov
- neobčutljivost na umazanijo
- pritrditev s kladivom



OBVESTILO

- Uporabljajte kladiva z maks. 800 g.
- Spojev ne oljite niti ne mažite.

Potrebno število spojk (podolžno spajanje):

Višina elementa (pokončni elementi)	Število spojk
1,20 m	2
1,50 m	2
2,70 m	3
3,00 m	3

Širina elementa (ležeči elementi)	Število spojk
0,30 m	1
0,45 m	1
0,60 m	2
0,75 m	2
0,90 m	2

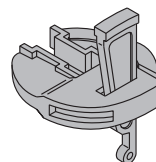
Opozorilo:

- V zvezi z dodatnimi spoji med elementi na območju zunanjih vogalov in opažev (večja natezna obremenitev) glejte poglavje »Spoji med elementi pri večji natezni obremenitvi«.
- Za položaj potrebnih pritrditvenih delov pri nadvišanju glejte poglavje »Nadvišanje elementov«.

Enostavno spajanje elementov

s Frami-spojki

Zaradi zaobljenega roba vse naokrog Frami-profila, lahko Frami-spojko uporabite na vsakem poljubnem mestu. Na podlagi tega je omogočen brezstopenjska pomik elementov v višino.

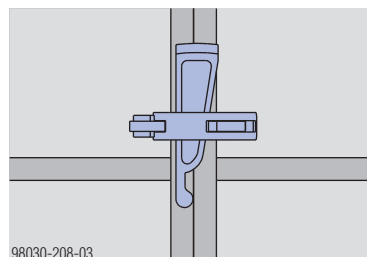
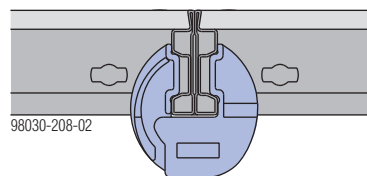


Frami-spojka:

dovoljena natezna sila: 10,0 kN

dovoljena prečna sila: 5,0 kN

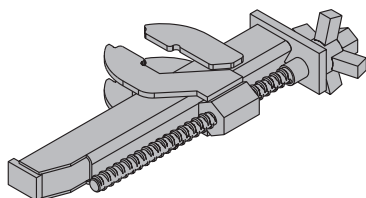
dovoljen moment: 0,2 kNm



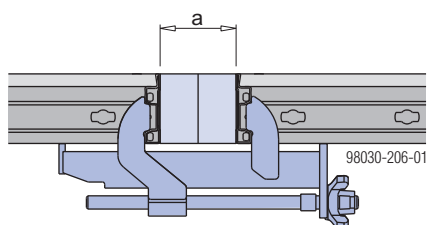
Spajanje elementov z možnostjo izravnavanja

s Frami-izravnalno spojko

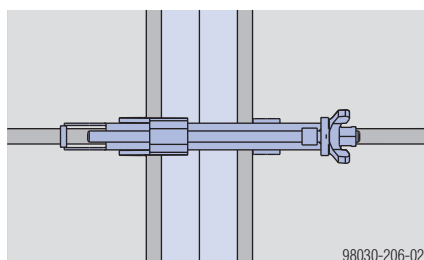
Izravnavanja boste enostavno in gospodarno rešili s Frami-diferenčnim lesom. S Frami-izravnalnimi spojkami bodo elementi natezno varno povezani in postavljeni v linijo. Izravnalna spojka se postavi neposredno preko prečnega profila.



Frami-diferenčna spojka:
dovoljena natezna sila: 7,5 kN



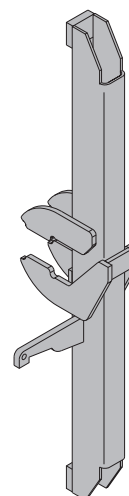
a ... maks. 15 cm



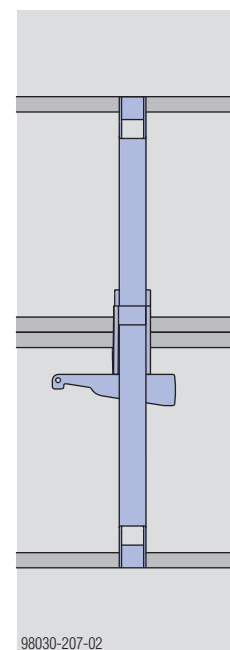
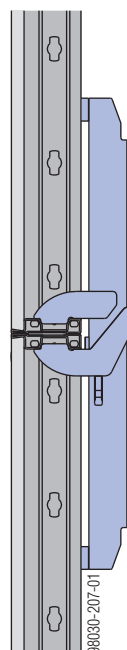
Povezan spoj elementov

s Frami-izravnalno spojko

Z uporabo Frami-izravnalne spojke boste dosegli dodatno povežje spoja elementov. Izravnalna spojka se postavi neposredno preko prečnega profila.



Frami-izravnalna spojka:
dovoljena natezna sila: 10,0 kN
dovoljen moment: 0,45 kNm



Sidni sistem

Sidranje Frami Xlife-okvirnih elementov

Načeloma velja:

V vsako sidrno mesto, ki ga ne pokriva matica s super ploščo, je treba vgraditi sidro.

Vedno sidrajte v večjem elementu.

Izjeme glejte v poglavju »Prilagoditev dolžine z izravnavo« oz. »Nadvišanje elementov«.



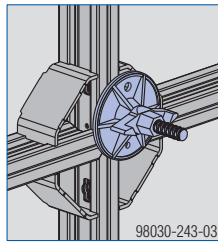
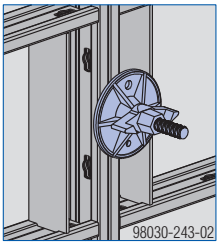
OPOZORILO

Občutljivo jeklo sider!

- ▶ Veznih vijakov ne varite niti ne segrevajte.
- ▶ Vezne vijake, ki so poškodovani ali v slabšem stanju zaradi korozije ali obrabe, izločite.

Opozorilo:

Sidrne luknje, ki jih ne potrebujete, zaprite s Frami-čepom za luknjo veznega vijaka.

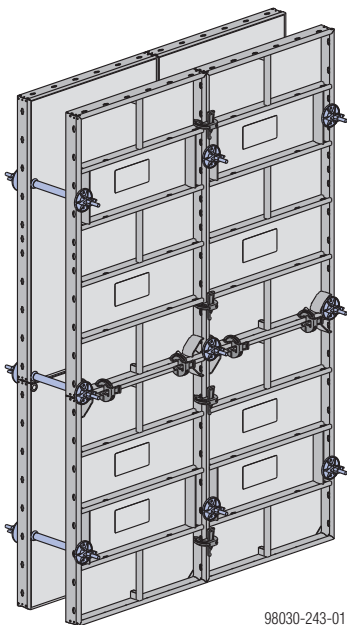


Frami Xlife-okvirni element 1,20 + 1,50m

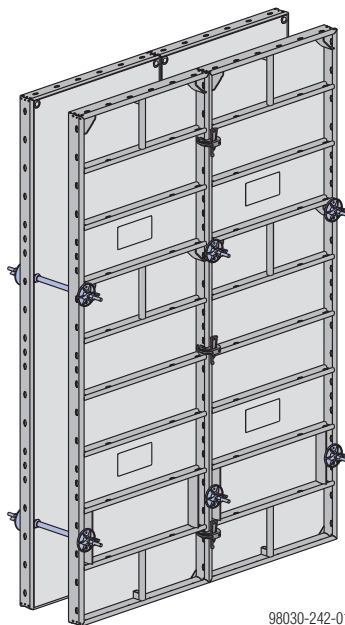
Frami Xlife-okvirni element 2,70m

Frami Xlife-okvirni element 3,00m

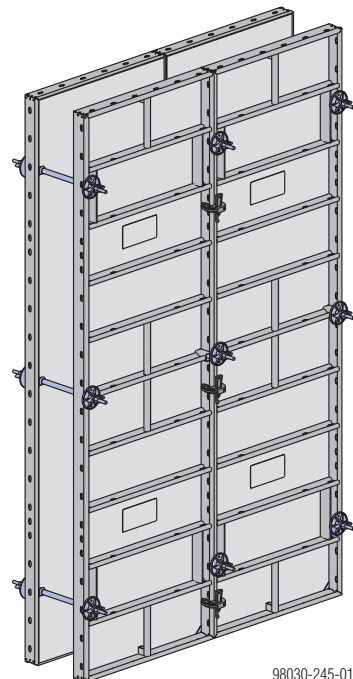
Do višine betoniranja 2,70 m (brez nadvišanja) sta v Frami Xlife-okvirnem elementu 2,70m potrebni **le 2 sidri** v višini.



98030-243-01

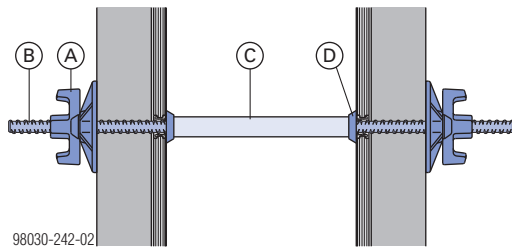


98030-242-01



98030-245-01

Doka-sidrni sistem 15,0



98030-242-02

- A Matica s super ploščo 15,0
- B Vezni vijak 15,0mm
- C Plastična cev 22mm
- D Univerzalni konus 22mm



Ključ sidrnega vijaka 15,0/20,0

Za vrtenje in držanje veznih vijakov.



Račna SW27 ali naticalni ključ 27 0,65m za **tiho odvijanje in privijanje** naslednjih sidrnih delov:

- matica s super ploščo 15,0
- krilna matica 15,0
- zvezdasta matica spojnega vijaka 15,0

Opozorilo:

Plastične cevi 22mm, ki ostanejo v betonu, se zaprejo z **zapornim čepom 22mm**.

Opozorilo:

Doka nudi tudi gospodarne rešitve za izdelavo vodotesnih sidrnih mest.



Za nadaljnje informacije glejte informacijo za uporabnika »Doka-sidra za posebne zahteve«.

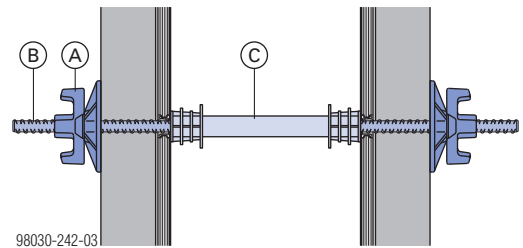
Vezni vijak 15,0mm:

Dop. nosilnost pri 1,6-kratni varnosti proti mejni obremenitvi: 120 kN

Dov. nosilnost po standardu DIN 18216: 90 kN

Distančnik

Kot alternativa k plastični cevi z univerzalnim konusom je na voljo tudi **distančnik** v kompletni izvedbi.



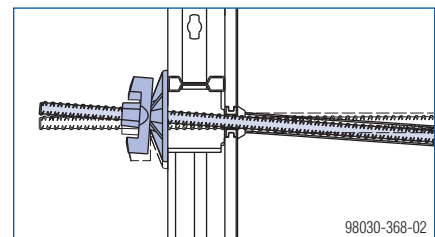
98030-242-03

- A Matica s super ploščo 15,0
- B Vezni vijak 15,0 mm
- C Distančnik (pripravljen za določeno debelino stene)

Zamaški za zaprtje distančnika so vključeni v dobavi.

Naklon in pomik elementov v višino

Zaradi geometrije matice s super ploščo je elemente možno enostransko ali obojestransko poševno nagniti in pomakniti v višino.



98030-368-02

Mejne vrednosti pri uporabi matic s super ploščo

Enostransko konično	Obojestransko konično	Zamaknjena višina
maks. 4,5°	maks. 2 x 4,5°	maks. 0,5 cm na 10 cm debeline stene
98030-366-01	98030-367-01	98030-368-01

Opozorilo:

Nagnjene elemente zavarujte proti vzgonu.

Frami Xlife-okvirnih elementov ne uporabljajte obrnjenih (vogalna sidra morajo biti na vrhu).

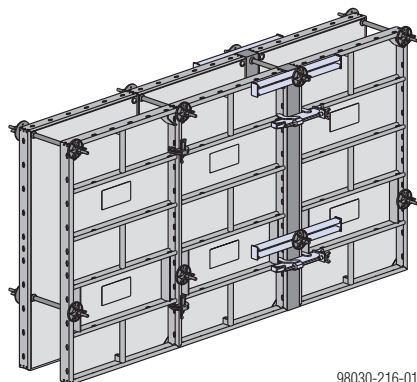
Dolžinska izravnava z diferenčniki

Izravnave: 0 - 15 cm

s diferenčnim lesom in izravnalno spojko

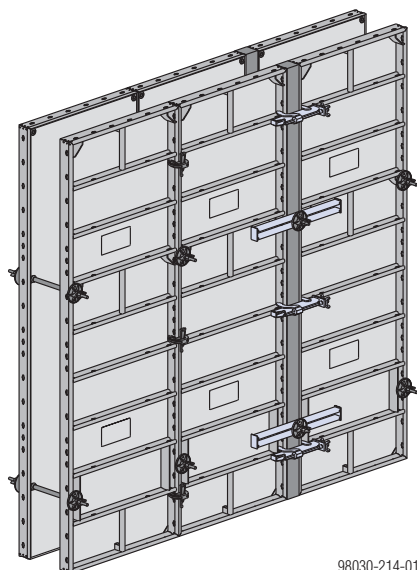
S kombinacijo širin diferenčnega lesu 2, 3, 5, in 10 cm so možne izravnave v rastru 1 cm.

Frami-izravnalni profil:
Dop. moment: 1,3 kNm



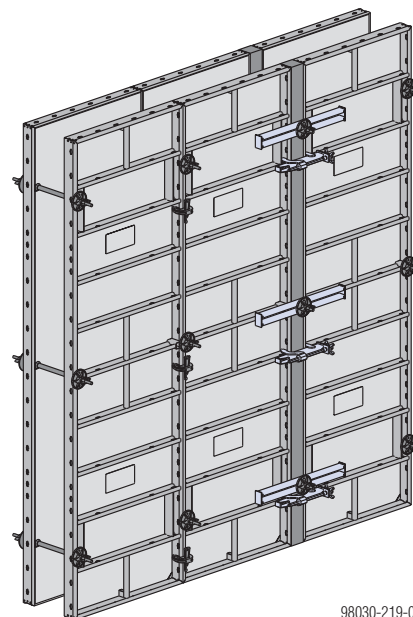
98030-216-01

Prikaz s Frami Xlife-okvirnim elementom 1,50m.



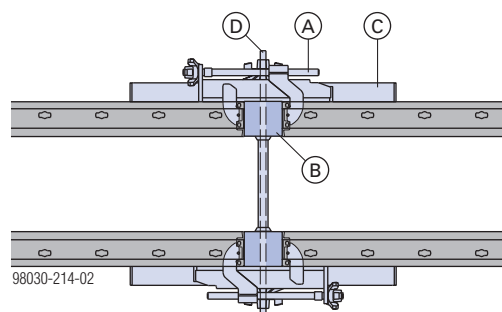
98030-214-01

Prikaz s Frami Xlife-okvirnim elementom 2,70m.



98030-219-01

Prikaz s Frami Xlife-okvirnim elementom 3,00m.



98030-214-02

- A** Frami-diferenčna spojka
- B** Frami-diferenčni les
- C** Frami-izravnalni profil (za namestitev sidra)
- D** Opažno sidro

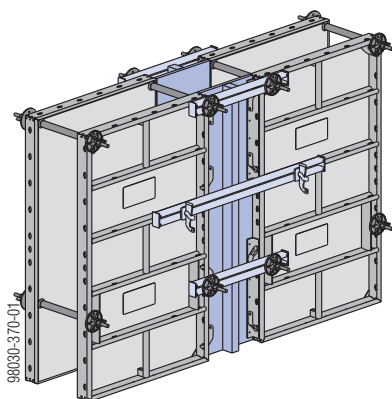
do izravnave 2 cm	do izravnave 5 cm
sidranje v elementu brez izravnalnega profila	sidranje v diferenčnem lesu brez izravnalnega profila
<p>98030-220-01</p>	<p>98030-220-02</p>

do izravnave 7,5 cm	do izravnave 15 cm
sidranje v elementu z izravnalnim profilom	sidranje v diferenčnem lesu z izravnalnim profilom
<p>98030-220-03</p>	<p>98030-220-04</p>

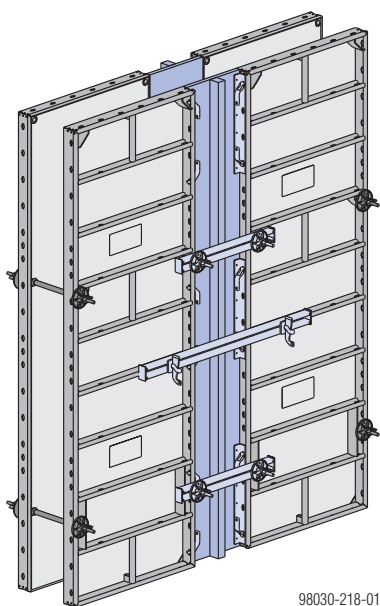
- E** Frami Xlife-okvirni element (maks. 0,75m)

Izravnave: 10 - 50 cm

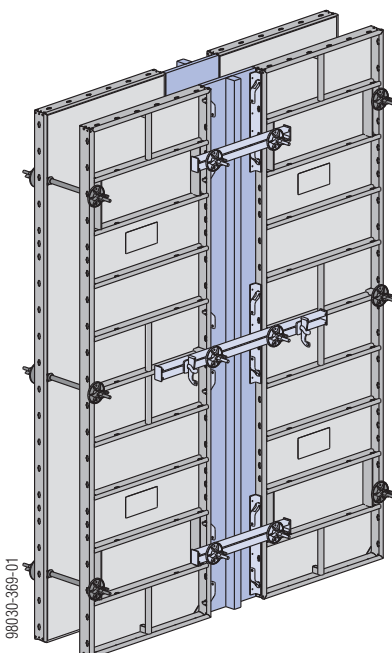
z opažnim kotnikom in opažno ploščo



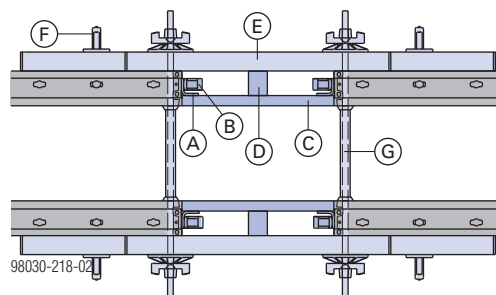
Prikaz s Frami Xlife-okvirnim elementom 1,50m.



Prikaz s Frami Xlife-okvirnim elementom 2,70m.



Prikaz s Frami Xlife-okvirnim elementom 3,00m.



- A Frami-opažni kotnik
- B Frami-zatič
- C Opažna plošča
- D Les
- E Frami-izravnalni profil 1,25 m
- F Frami-pritrdilna spojka
- G Opažno sidro



OBVESTILO

Pri natezni obremenitvi (na območju vogalov in čelnih opažev) je treba opaž natezno sidrati.

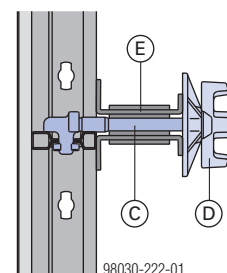
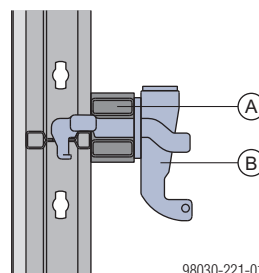
Možnosti pritrditve izravnalnih profilov:

Pri spojnih delih višine 5 cm (Frami-izravnalni profil (A)):

- Frami-pritrdilna spojka (B)

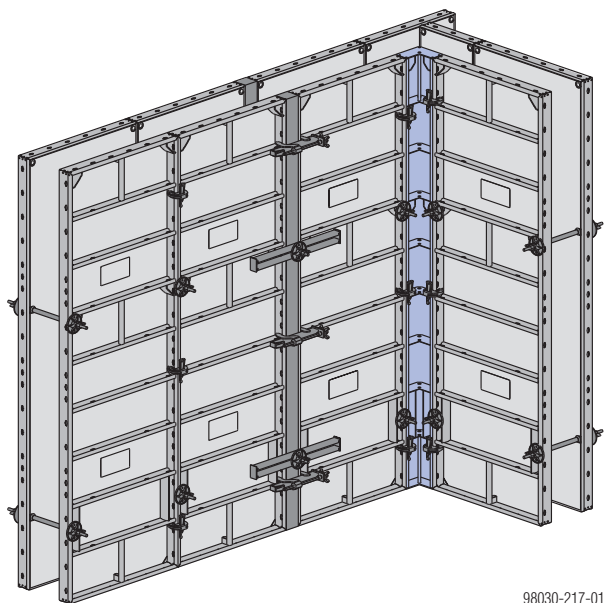
Pri spojnih delih višine 5 do 12 cm (npr. Framax-izravnalni profil (E)):

- Frami-uni.vezni vijak (C) + matica s super ploščo (D)



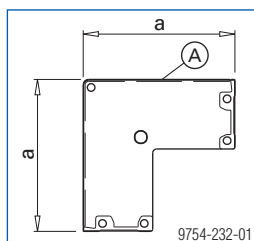
Oblikovanje pravokota

Osnova kotne rešitve je močan, torzijsko tog **Frami-notranji kotni element**.



98030-217-01

Prikaz s Frami Xlife-okvirnim elementom 2,70m.



9754-232-01

a ... 20 cm

A jeklena opažna obloga

Za izdelavo pravokotnega **zunanjega vogala** sta na voljo **2 možnosti**:

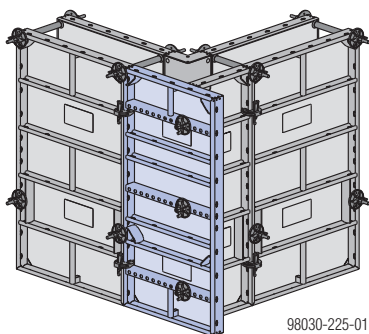
- z Xlife-univerzalnim elementom
- s Frami-zunanjim kotnim elementom

Opozorilo:

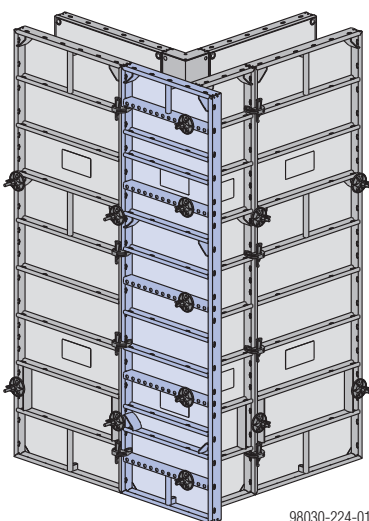
V zvezi z dodatnimi spoji med elementi na območju zunanjih vogalov (večja natezna obremenitev) glejte poglavje »Spoji med elementi pri večji natezni obremenitvi«.

s Frami Xlife-univerzalnim elementom

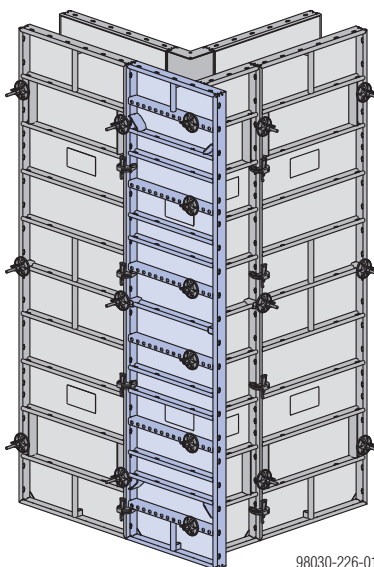
Pri uporabi tega elementa je na voljo raster stenske debeline 5 cm.



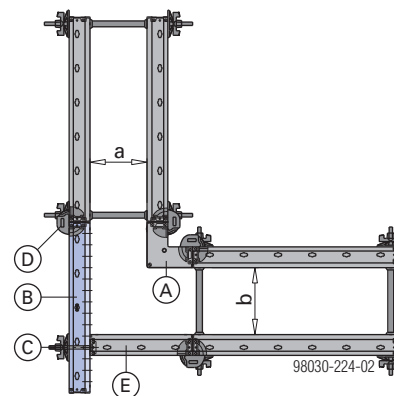
Prikaz s Frami Xlife-okvirnim elementom 1,50m.



Prikaz s Frami Xlife-okvirnim elementom 2,70m.



Prikaz s Frami Xlife-okvirnim elementom 3,00m.

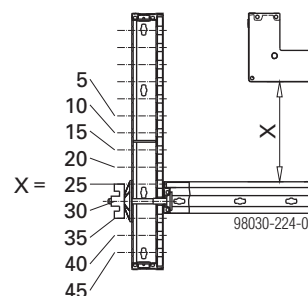


a ... 25 cm
b ... 30 cm

- A Frami-notranji kotni element
- B Frami Xlife-univerzalni element
- C Frami-univerzalni vezni vijak + matica s super ploščo 15,0
- D Frami-spojka
- E Frami Xlife-okvirni element 0,45m

Frami Xlife-univerzalni element 0,75m

Dosegljive debeline stene v rastru od 5 cm:

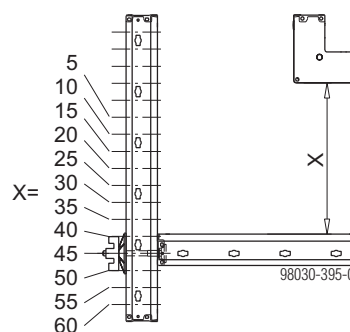


Potrebno število Frami-univerzalnih veznih vijakov + matic s super ploščo 15,0:

Frami Xlife-univerzalni element 0,75x1,20m	2 kosa
Frami Xlife-univerzalni element 0,75x1,50m	3 kosi
Frami Xlife-univerzalni element 0,75x2,70m	5 kosov
Frami Xlife-univerzalni element 0,75x3,00m	6 kosov

Frami Xlife-univerzalni element 0,90m

Možne debeline sten v rastru 5 cm:

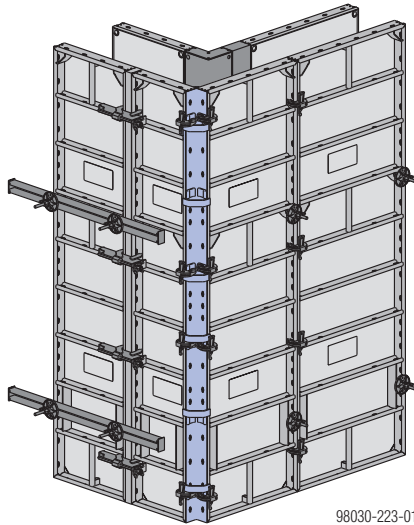


Potrebno število Frami-univerzalnih veznih vijakov + matic s super ploščo 15,0:

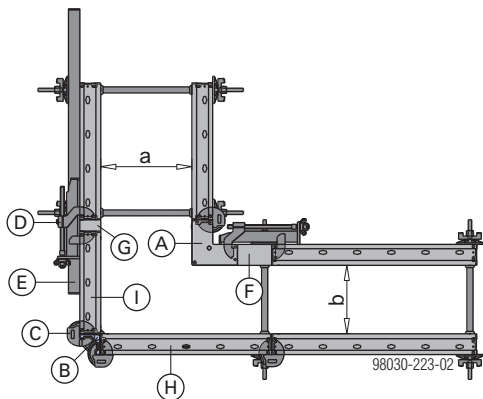
Frami Xlife-univerzalni element 0,90x1,20m	3 kosov
Frami Xlife-univerzalni element 0,90x1,50m	3 kosov
Frami Xlife-univerzalni element 0,90x2,70m	6 kosov
Frami Xlife-univerzalni element 0,90x3,00m	7 kosov

s Frami-zunanjim kotnim delom

S Frami-zunanjim kotnim elementom je možno enostavno oblikovanje vogalov na ozkem območju izkopa ali pri velikih debelinah stene.



Prikaz s Frami Xlife-okvirnim elementom 2,70m.



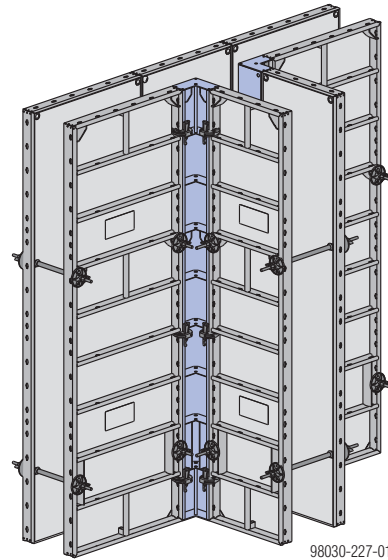
a ... 40 cm
b ... 30 cm

- A** Frami-notranji kotni element
- B** Frami-zunanji kotni element
- C** Frami-spojka
- D** Frami-diferenčna spojka
- E** Frami-izravnalni profil
- F** diferenčni les, notranji (min. 4,0 cm – maks. 15,0 cm)
- G** diferenčni les, zunanji (maks. 7,5 cm)
- H** Frami Xlife-okvirni element 0,75m (maks. 0,75m, če se poleg tega elementa nahaja izravnava)
- I** Frami Xlife-okvirni element 0,45m (maks. 0,75m, če se poleg tega elementa nahaja izravnava)

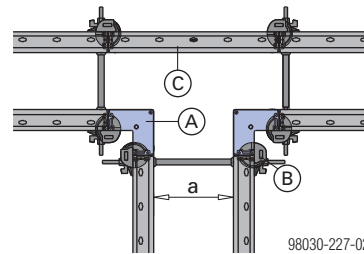
Potrebno število Frami-spojčk:

	do debeline stene 40 cm	do debeline stene 60 cm
Zunanji vogal 1,20m	4	6
Zunanji vogal 1,50m	4	6
Zunanji vogal 2,70m	8	12
Zunanji vogal 3,00m	10	12

Primer T-priključek



Prikaz s Frami Xlife-okvirnim elementom 2,70m.



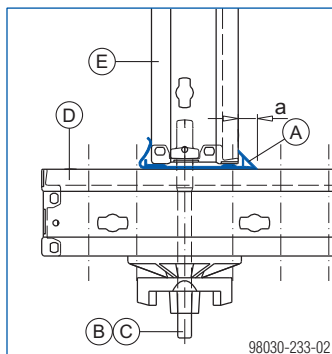
a ... 35 cm

- A** Frami-notranji kotni element
- B** Frami-spojka
- C** Frami Xlife-okvirni element 0,75m

Oblikovanje kotov

s Frami-čelno trikotno letvijo

Frami-čelna trikotna letev se lahko brez žebeljev natakne na čelno stran elementa in se pri oblikovanju zunanjih vogalov uporablja z univerzalnim elementom (integriran raster vodoravnih lukenj za univerzalne vezne vijake). Seveda je robove mogoče oblikovati tudi s trikotno letvijo.

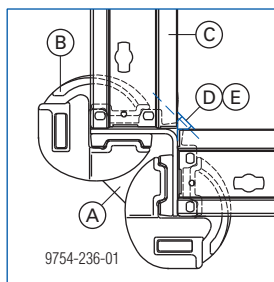


a ... 20 mm

- A Frami-čelna trikotna letev ali Framax-trikotna letev
- B Frami-univerzalni vezni vijak
- C Matica s super ploščo 15,0
- D Frami Xlife-univerzalni element
- E Frami Xlife-okvirni element

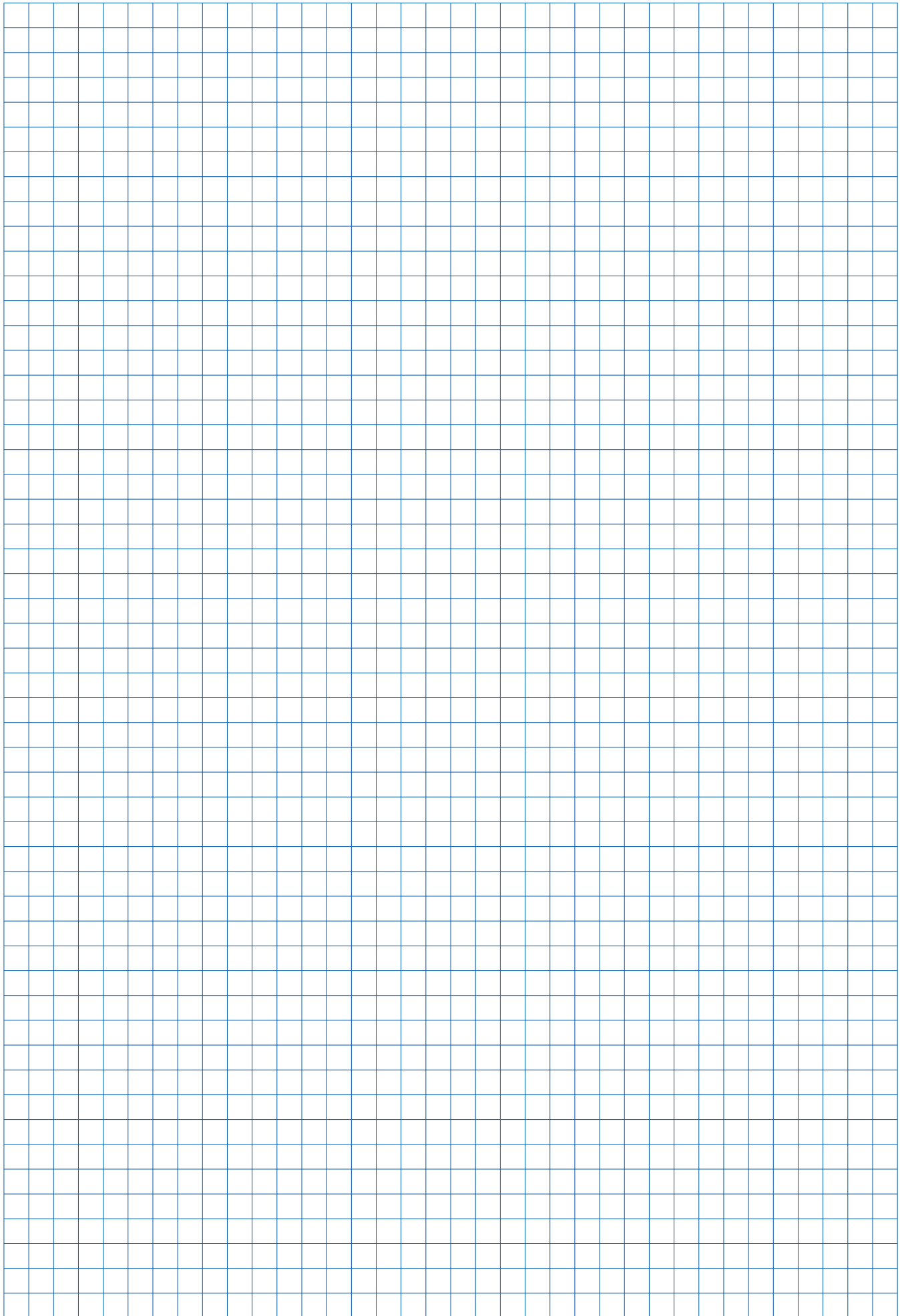
s Framax-trikotno letvijo

Pri oblikovanju vogalov s Frami-zunanji kotni elementom je treba zaradi spoja s Frami-spojko uporabiti trikotno letev.



- A Frami-zunanji kotni element
- B Frami-spojka
- C Frami Xlife-okvirni element
- D Framax-trikotna letev
- E Žični zatič 22x40

Trikotne letve lahko pri oblikovanju vogalov uporabite tudi z univerzalnim elementom.



Opaz jaška

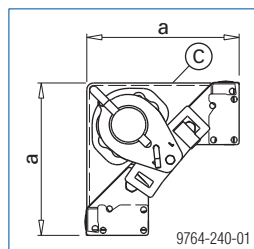
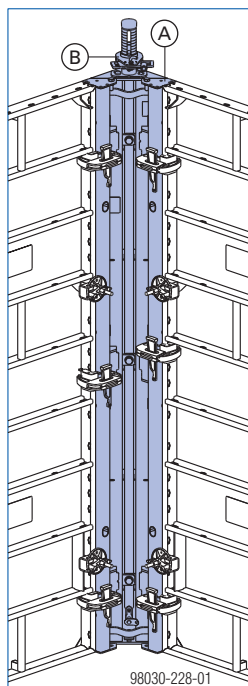
Z vogalom za razopaženje I se celoten opaž jaška loči od stene in nato z žerjavom premesti.

Lastnosti izdelka:

- Ni negativnega odtisa v betonu.
- Funkcija opaženja in razopaženja je integrirana v notranjem kotnem elementu (brez žerjava, z vijaki za razopaženje).
- Premestitev celotnega opaža jaška v enem kosu (z glavami za prenos in s četvernim obešalom).

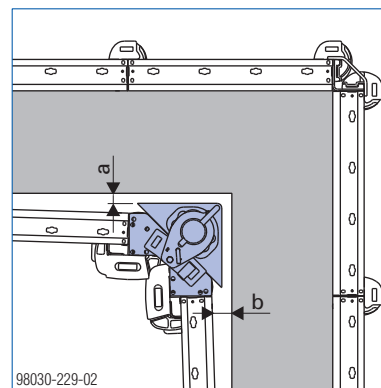
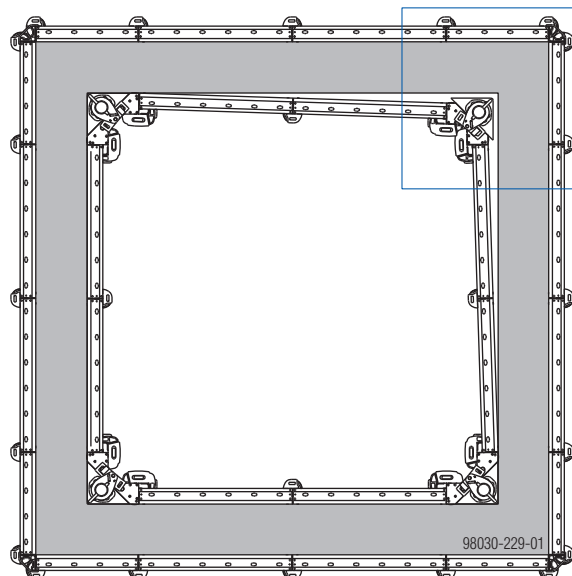
Za opaženje in razopaženje je na voljo dvoje različnih vijakov za razopaženje:

- Framax-vijak za razopaženje I z račno
- Framax-vijak za razopaženje I



a ... 30,0 cm

Razopaženje:



a ... 3,0 cm
b ... 6,0 cm

Prikaz s Frami Xlife-okvirnim elementom 2,70m.

- A** Framax-vogal za razopaženje I
- B** Framax-vijak za razopaženje I ali Framax-vijak za razopaženje I z račno
- C** Jeklana opažna obloga

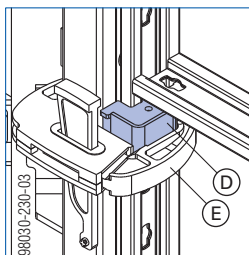
Položaj izravnav (diferenčnega lesa) v notranjem opažu jaška:

- po možnosti ne neposredno ob vogalih za razopaženje

Spajanje elementov

Framax-vogal za razopaženje I se s Frami Xlife-okvirnimi elementi spoji s **Framax-hitrimi spojki RU**.

Razlika v profilu se izravna s Frami-adapterjem za spojko.



D Frami-adapter za spojko vogala za razopaženje I

E Framax-hitra spojka RU

Potrebno število Framax-hitrih spojk RU:

Višina opaža	Višine elementov	Višine vogalov za razopaženje I	Število spojok
1,20 m	1,20m	1,35m	4
1,50 m	1,50m	2,70m	4
2,70 m	1,20m + 1,50m	2,70m	8
	2,70m	2,70m	6
3,00 m	1,50m + 1,50m	3,30m	8
	3,00m	3,30m	8
3,90 m	2,70m + 1,20m	2,70m + 1,35m	10
4,20 m	2,70m + 1,50m	3,30m + 1,35m	10
4,50 m	3,00m + 1,50m	3,30m + 1,35m	12
5,40 m	2,70m + 2,70m	2,70m + 2,70m	12
6,00 m	3,00m + 3,00m	3,30m + 2,70m	16

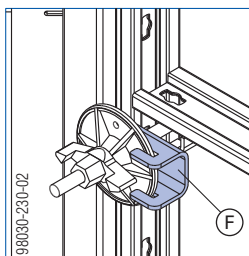
! OBVESTILO

Za doseg celotnega prostega prostora za razopaženje je treba Framax-hitre spojke RU montirati z zamaknjeno višino.

Sidranje

Pri sidranju opaža jaška se uporabijo **položaji sider Frami Xlife-okvirnih elementov**.

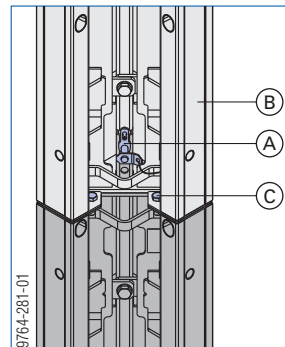
Razlika v profilu se izravna s Frami-sidrnim adapterjem.



F Frami-sidni adapter za vogal za razopaženje I

Nadvišanje Framax-vogala za razopaženje I

- 1) Izvlecite spojni zatič.
- 2) Poravnano vstavite vogal za razopaženje I.
- 3) Vstavite spojni zatič.
- 4) Vogala za razopaženje I spojite z dvema šesterkotnima vijakoma.



A Spojni zatič

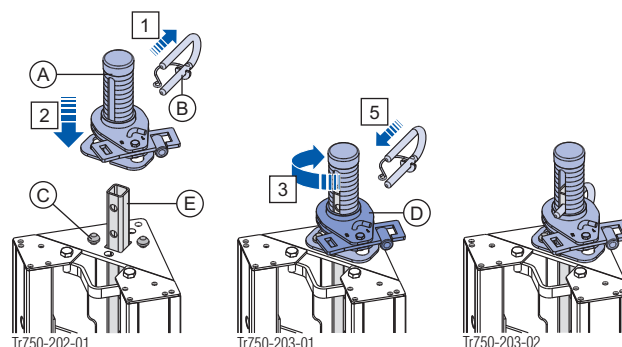
B Vogal za razopaženje I

C Šesterokotni vijak M16x45

Montaža Framax-vijakov za razopaženje I

Ta navodila za montažo veljajo za **vijak za razopaženje I** in **vijak za razopaženje I z račno**.

- 1) Izvlecite obroč vijaka za razopaženje.
- 2) Vijak za razopaženje natakните na centrirnik vogala za razopaženje.
- 3) Vogal za razopaženje obrnite na desno do naslona.
- 4) Med izvrtini pomikalnika pozicionirajte račno oz. vijačno matico.
- 5) Vogal za razopaženje zavarujte z obročem.



A Framax-vijak za razopaženje I ali

Framax-vijak za razopaženje I z račno

B Obroč

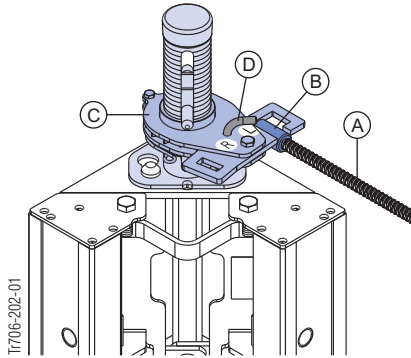
C Centrirnik vogala za razopaženje

D Račna ali vijačna matica

E Pomikalnik

Uporaba Framax-vijaka za razopaženje I z račno

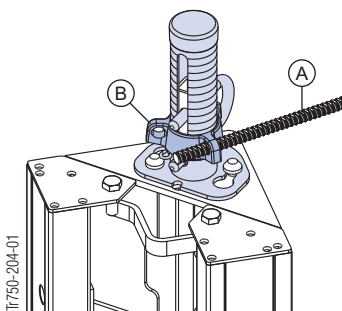
- ▶ V navarjeno matico 15,0mm račne privijte vezni vijak 15,0.
- ▶ **Opaznje:**
 - Prestavno ročico postavite v položaj »L«.
 - Račno obrnite **v smeri urinega kazalca**.
- ▶ **Razopaženje:**
 - Prestavno ročico postavite v položaj »R«.
 - Račno obrnite **v nasprotni smeri urinega kazalca**.



- A vezni vijak 15,0mm
- B navarjena matica 15,0
- C Račna
- D Prestavna ročica

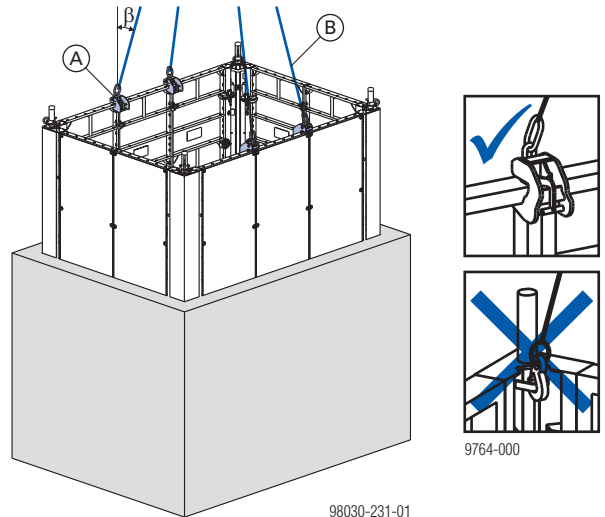
Uporaba Framax-vijaka za razopaženje I

- ▶ Skozi odprtino vijačne matice vstavite vezni vijak 15,0mm.
- ▶ **Opaznje:** Vijačno matico obrnite **v smeri urinega kazalca**.
- ▶ **Razopaženje:** Vijačno matico obrnite **v nasprotni smeri urinega kazalca**.



- A Vezni vijak 15,0mm
- B Vijačna matica

Premeščanje z dvigalom



β ... maks. 15°

- A Frami-glava za prenos
- B Četverno obešalo (npr. Doka-četverna veriga 3,20m)

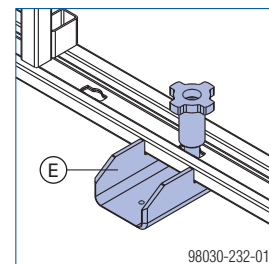


Kavelj za žerjav na vogalu za razopaženje I se ne sme uporabiti za premeščanje opaža jaška.
▶ Opaž jaška se sme premeščati **samo z glavami za prenos**.

Dop. teža opaža jaška:
2000 kg s 4 Frami-glavami za prenos

Doka-oder jaška

S teleskopskimi nosilci za jaške se ta oder prilagodi vsaki dimenziji objekta. Notranji opaž se lahko odloži na oder in se premesti skupaj z odrom. Frami-čevelj elementa služi za večjo stabilnost na odrih jaška.

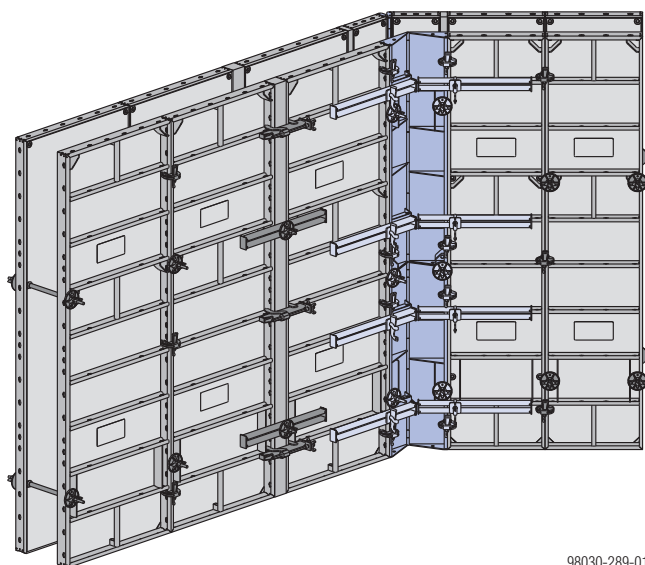


- E Frami-čevelj elementa



Upoštevajte informacijo za uporabnika »Opaž jaška«.

Ostri in topi koti



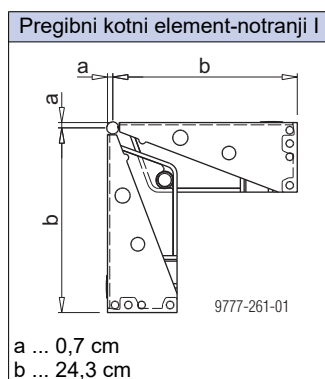
98030-289-01

Prikaz s Frami Xlife-okvirnim elementom 2,70m.

Tudi za ostre in tope kote nudi Frami Xlife odlično rešitev s pregibnimi kotnimi elementi.

Višine pregibnih kotnih elementov:

- 1,20m
- 1,50m



Pregibni kotni element-zunanji A poc.	Pregibni kotni element-zunanji A (praškasto prevlečena)
<p>a ... 0,85 cm</p> <p>98032-395-01</p>	<p>a ... 0,5 cm b ... 1,2 cm</p> <p>9777-262-01</p>

Opozorilo:

Pregibnega kotnega elementa A pocinkanega ne morete kombinirati s pregibnim kotnim elementom A (praškasto prevlečenim).

Število izravnalnih profilov v zunanjem oz. notranjem vogalu:

Višina elementa	Število izravnalnih profilov
1,20 m	4
1,50 m	4
2,70 m	8
3,00 m	8

Položaj izravnalnih profilov:

Na vsakem nivoju desk pregibnega kotnega elementa I.

Opozorilo:

Pri kotih do 120° v notranjem vogalu niso potrebni izravnalni profili.



OBVESTILO

Pri izravninah predvidite dodatne izravnalne profile skladno s poglavjem »Prilagoditev dolžine z izravnavo«.

Število Frami-spojk v zunanjem pregibnem kotnem elementu:

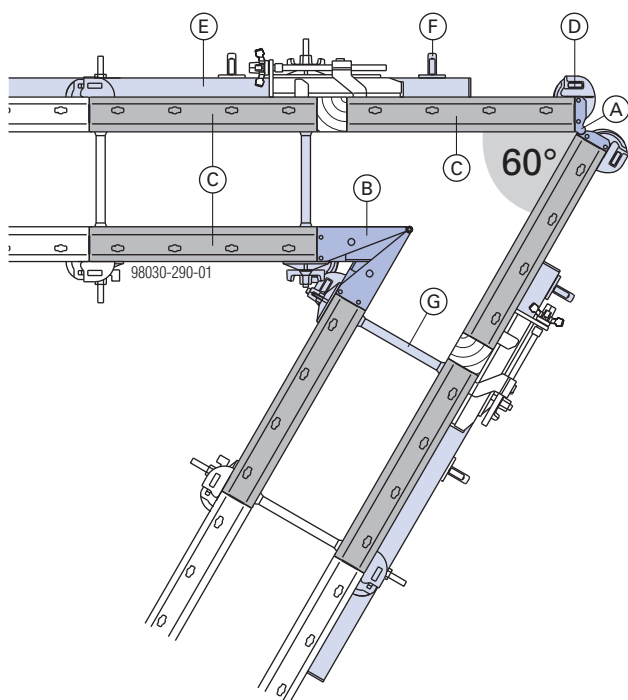
Višina elementa	Širina elementa poleg zunanjega pregibnega kotnega elementa	
	do 60 cm	do 90 cm
1,20 m	4	6
1,50 m	4	6
2,70 m	8	12
3,00 m	8	12



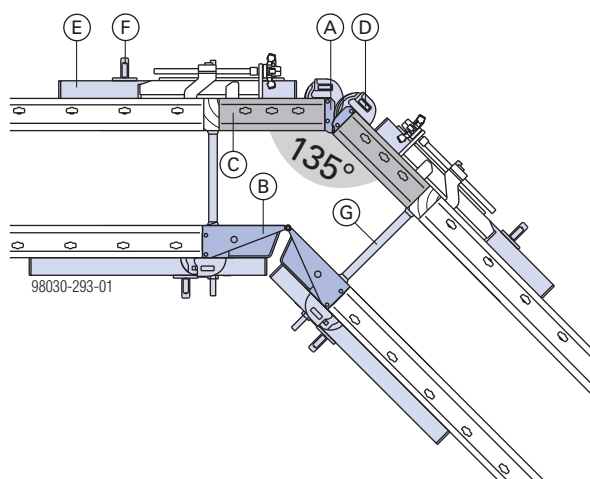
OBVESTILO

V zvezi z dodatnimi spoji med elementi na območju zunanjih vogalov (večja natezna obremenitev) glejte poglavje »Spoji med elementi pri večji natezni obremenitvi«.

Kot 60° - 135°, s pregibnim kotnim elementom I + A

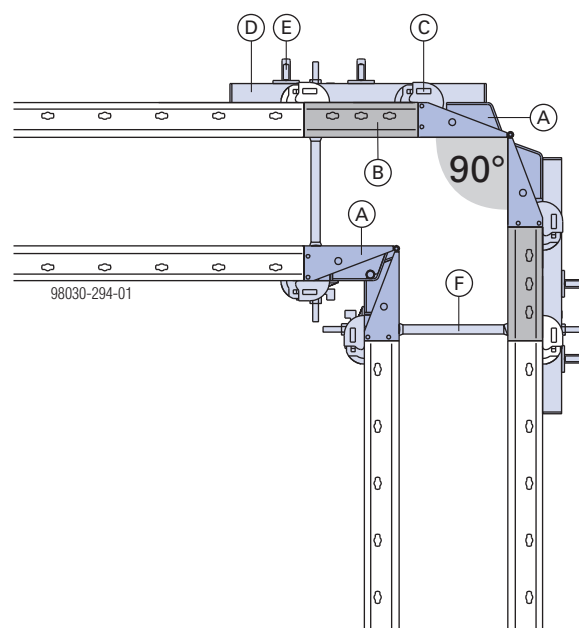


- A** Frami-pregibni kotni element-zunanji A
(npr.: 1,20 + 1,50m pri višini opaža 2,70m)
- B** Frami-pregibni kotni element-notranji I
(npr.: 1,20 + 1,50m pri višini opaža 2,70m)
- C** Frami Xlife-okvirni element
(npr.: 1,20 + 1,50m pri višini opaža 2,70m)
- D** Frami-spojka
- E** Frami-izravnalni profil 1,25m
- F** Frami-pritrdilna spojka
- G** Opažno sidro

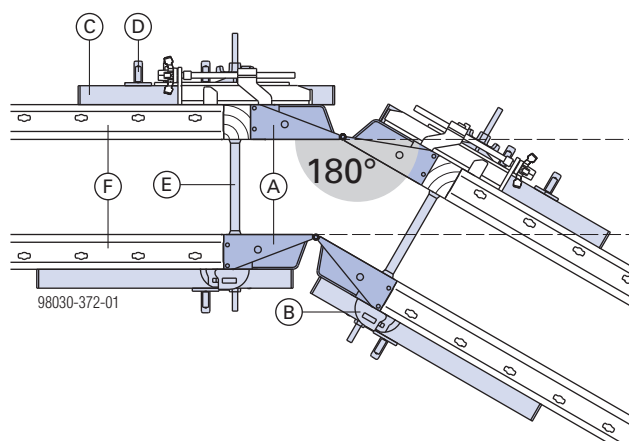


- A** Frami-pregibni kotni element-zunanji A
(npr.: 1,20 + 1,50m pri višini opaža 2,70m)
- B** Frami-pregibni kotni element-notranji I
(npr.: 1,20 + 1,50m pri višini opaža 2,70m)
- C** Frami Xlife-okvirni element
(npr.: 1,20 + 1,50m pri višini opaža 2,70m)
- D** Frami-spojka
- E** Frami-izravnalni profil
- F** Frami-pritrdilna spojka
- G** Opažno sidro

Kot 90° - 180°, samo s pregibnim kotnim elementom I

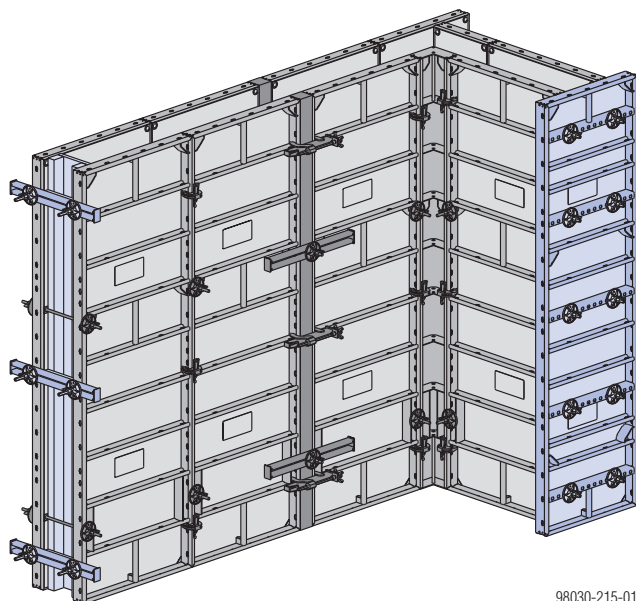


- A** Frami-pregibni kotni element-notranji I
(npr.: 1,20 + 1,50m pri višini opaža 2,70m)
- B** Frami Xlife-okvirni element
(npr.: 1,20 + 1,50m pri višini opaža 2,70m)
- C** Frami-spojka
- D** Frami-izravnalni profil
- E** Frami-pritrdilna spojka
- F** Opažno sidro



- A** Frami-pregibni kotni element-notranji I
(npr.: 1,20 + 1,50m pri višini opaža 2,70m)
- B** Frami-spojka
- C** Frami-izravnalni profil
- D** Frami-pritrdilna spojka
- E** Opažno sidro
- F** Frami Xlife-okvirni element

Opaz zapore



98030-215-01

Prikaz s Frami Xlife-okvirnim elementom 2,70m.

Za izdelavo **opaža zapore** so na voljo **3 možnosti**:

- s Frami Xlife-univerzalnim elementom
- s Frami-izravnalnim profilom
- s Frami-spono za zaporo



OBVESTILO

Dodatni spoji elementov na področju opaženja (povečana natezna obremenitev) glej poglavje »Spajanje elementov pri povečani natezni obremenitvi«.

Frami-univerzalni vezni vijak / Frami-vogalni vezni vijak:

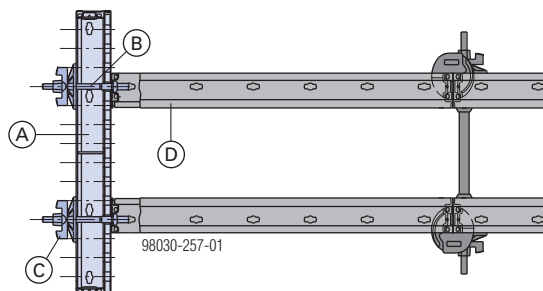
Dop. natezna obremenitev:

13,0 kN (pri uporabi v Frami Xlife-okvirnem elementu)

15,6 kN (pri uporabi v Frami Xlife-univerzalnem elementu)

s Frami Xlife-univerzalnim elementom

Montaža na Frami Xlife-okvirni element se opravi z univerzalnimi veznimi vijaki 5-12cm ali vogalnimi veznimi vijaki in matico s super ploščo 15,0.



A Frami Xlife-univerzalni element

B Frami-univerzalni vezni vijak 5-12cm ali Frami-vogalni vezni vijak

C Matica s super ploščo 15,0

D Frami Xlife-okvirni element

Frami Xlife-univerzalni element 0,75m

Neprekinjen raster lukenj 5 cm^{*)} omogoča čelne zapore **do debeline stene 55 cm**.

^{*)} Možna so konstrukcijsko pogojena odstopanja -1 cm.

Število veznih sredstev:

Višina elementa	Univerzalni vezni vijaki / vogalni vezni vijaki + matica s super ploščo 15,0
1,20m	4
1,50m	6
2,70m	10
3,00m	12

Frami Xlife-univerzalni element 0,90m

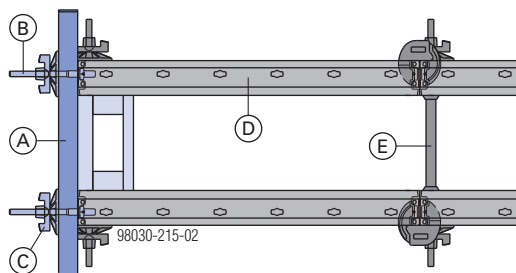
Neprekinjen raster lukenj 5 cm^{*)} omogoča čelne zapore **do debeline stene 70 cm**.

^{*)} Možna so konstrukcijsko pogojena odstopanja -1 cm.

Število veznih sredstev:

Višina elementa	Univerzalni vezni vijaki / vogalni vezni vijaki + matica s super ploščo 15,0
1,20m	6
1,50m	8
2,70m	12
3,00m	14

z izravnalnim profilom

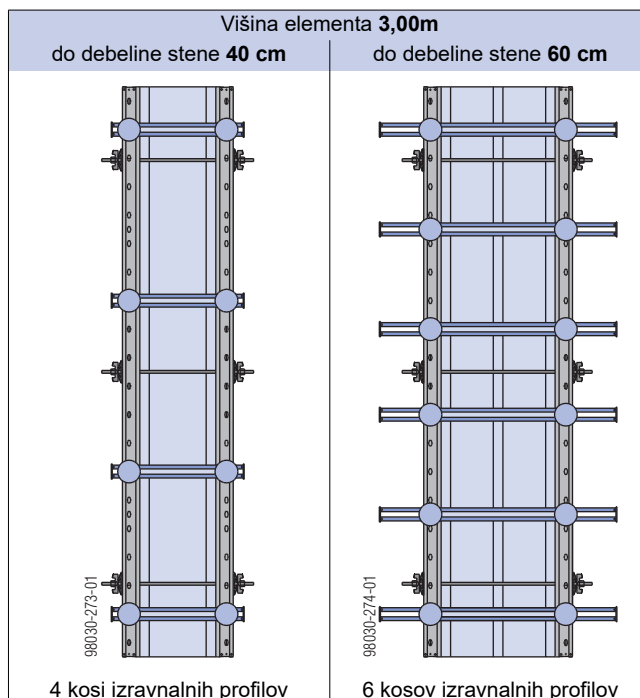
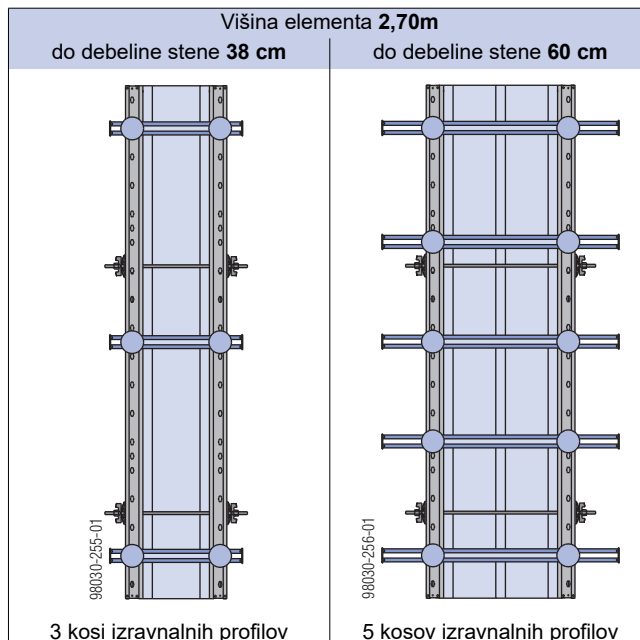
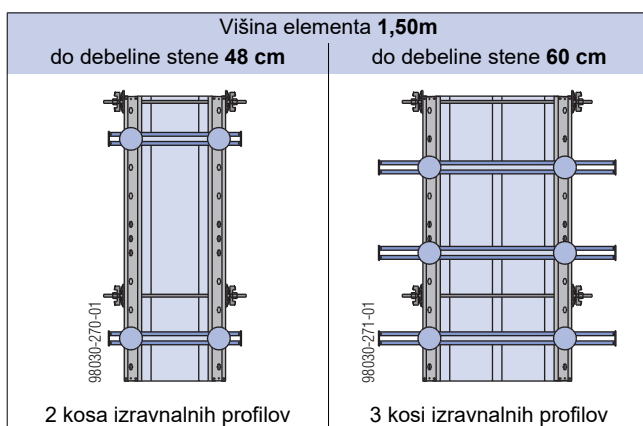
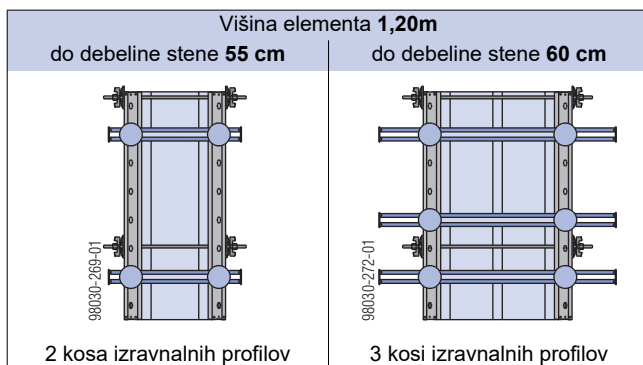


- A** Frami-izravnalni profil
- B** Frami-univerzalni vezni vijak 5-12cm ali Frami-vogalni vezni vijak
- C** Matica s super ploščo 15,0
- D** Frami Xlife-okvirni element
- E** Opažno sidro

Frami-izravnalni profil:
dovoljen moment: 1,3 kNm

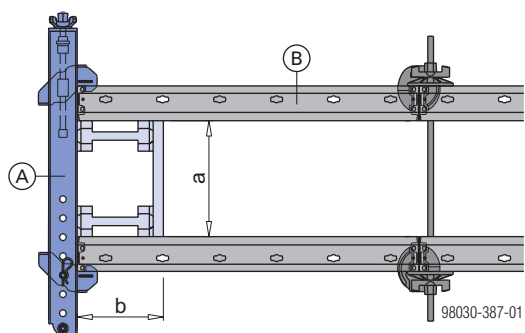
Izravnalni profil omogoča natančne opaže zapore za kakršnokoli debelino stene. Montaža izravnalnih profilov se opravi z univerzalnimi veznimi vijaki 5-12cm ali vogalnimi veznimi vijaki in matico s super ploščo 15,0.

Število in položaj izravnalnih profilov



s spono za zaporo

Spona za zaporo omogoča brezstopenjsko čelno opazje sten debeline od 15 do 45 cm.



a ... 15 do 45 cm

b ... ≥ 20 cm (obvezno samo pri elementih širine 0,90m zaradi statičnih zahtev)

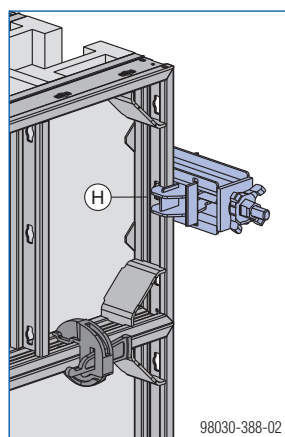
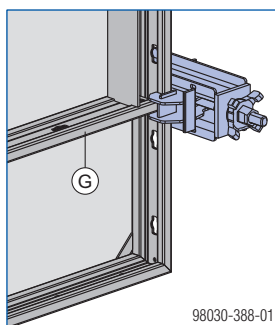
A Frami-spona za zaporo 15-45cm

B Frami Xlife-okvirni element

Položaj spona za zaporo:

na pokončnem elementu

na ležečem elementu



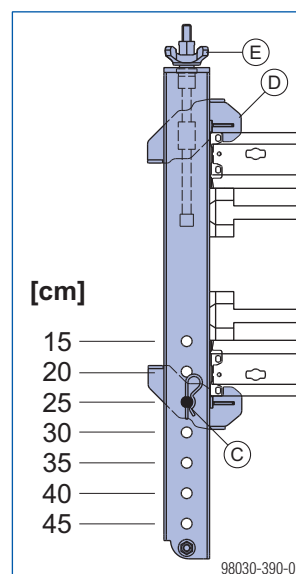
G Prečni profil

H Sredina elementa

Montaža:

- ▶ Potrebno debelino stene označite z mozniki.
- ▶ Spono za zaporo namestite na opaž.

- ▶ Spono naravnajte in privijte z zvezdasto matico.



C Moznik

D Spona

E Zvezdasta matica

Pritisk svežega betona $\sigma_{hk, max} = 40 \text{ kN/m}^2$

Potrebno število spon za zaporo:

Višina elementa (pokončni elementi)	Frami-spona za zaporo
1,20m	2
1,50m	2
2,70m	2
3,00m	3

Širina elementa (ležeči elementi)	Frami-spona za zaporo
0,30 do 0,90m	1*)

*) Pri posamičnih elementih (na primer pri uporabi kot opaž temelja) uporabite najmanj 2 kosa.

Položaj spon za zaporo:

Primer Višina opaža 3,15 m (2,70m + 0,45m)	Primer Višina opaža 3,60 m (3,00m + 0,60m)

Pritisk svežega betona $\sigma_{hk, max, hydr} = 67,5 \text{ kN/m}^2$

Potrebno število spon za zaporo:

Višina elementa	Frami-spona za zaporo
2,70m	3

Položaj spon za zaporo:

Višina opaža = višina elementa 2,70m

Pritisk svežega betona $\sigma_{hk, max} = 60 \text{ kN/m}^2$

Potrebno število spon za zaporo:

Višina elementa	Frami-spona za zaporo
3,00m	3

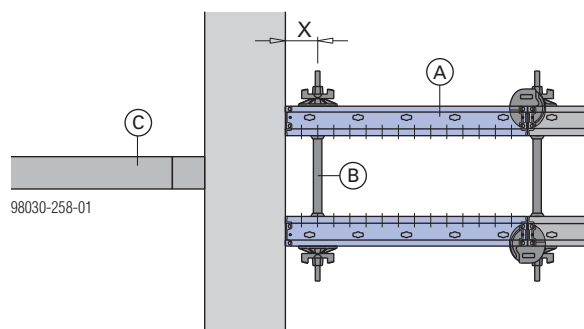
Položaj spon za zaporo:

Višina opaža = višina elementa 3,00m

Stenski spoji

Prečni spoji

s Frami Xlife-univerzalnim elementom



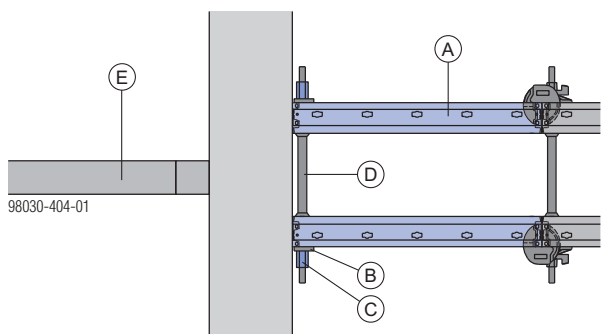
X ... maks. 25 cm

- A Frami Xlife-univerzalni element
- B Opažno sidro
- C Opora

Število opažnih sider v univerzalnem elementu:

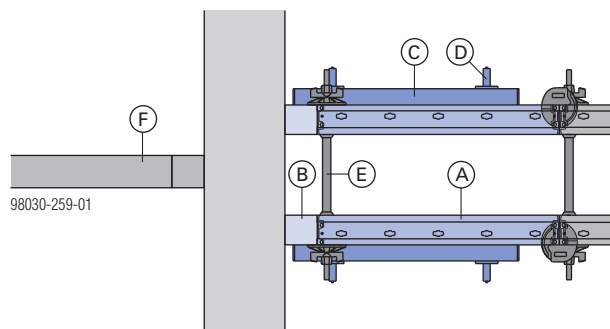
Višina elementa	Širina elementa	
	0,75m	0,90m
1,20m	2	3
1,50m	3	4
2,70m	5	6
3,00m	6	7

s Frami Xlife-okvirnim elementom in podložno ploščo 8/9



- A Frami Xlife-okvirni element
- B Frami-podložna ploščica 8/9
- C Šesterkotna matica 15,0
- D Doka-sidrni sistem 15,0mm
- E Opora

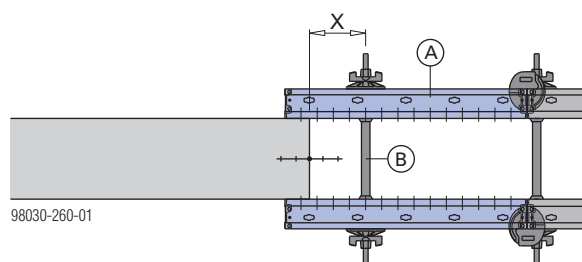
s Frami Xlife-okvirnim elementom in lesom



- A Frami Xlife-okvirni element
- B Les (min. 3,0 cm do maks. 10 cm)
- C Izravnalni profil (ni potreben do širine lesa 5 cm)
- D Frami-pritrdilna spojka
- E Opažno sidro
- F Opora

Vzdolžni spoj

s Frami Xlife-univerzalnim elementom



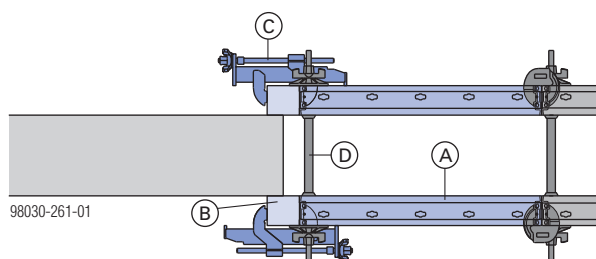
X ... maks. 25 cm

- A Frami Xlife-univerzalni element
- B Opažno sidro

Število opažnih sider v univerzalnem elementu:

Višina elementa	Širina elementa	
	0,75m	0,90m
1,20m	2	3
1,50m	3	4
2,70m	5	6
3,00m	6	7

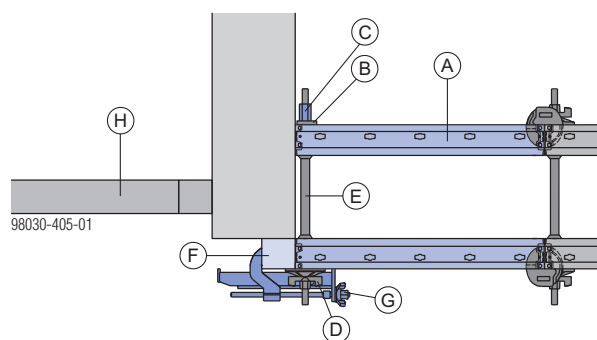
s Frami Xlife-okvirnim elementom in lesom



- A Frami Xlife-okvirni element
- B Les
- C Diferenčna spojka
- D Opažno sidro

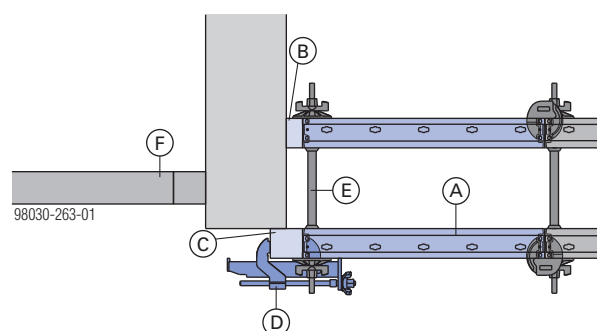
Kotni spoj

brez izravnave

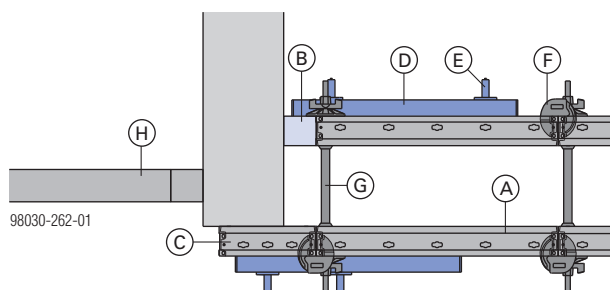


- A Frami Xlife-okvirni element
- B Frami-podložna plošča 8/9
- C Šesterkotna matica 15,0
- D Matica s super ploščo 15,0
- E Doka-sidrni sistem 15,0mm
- F Les
- G Diferenčna spojka
- H Opora

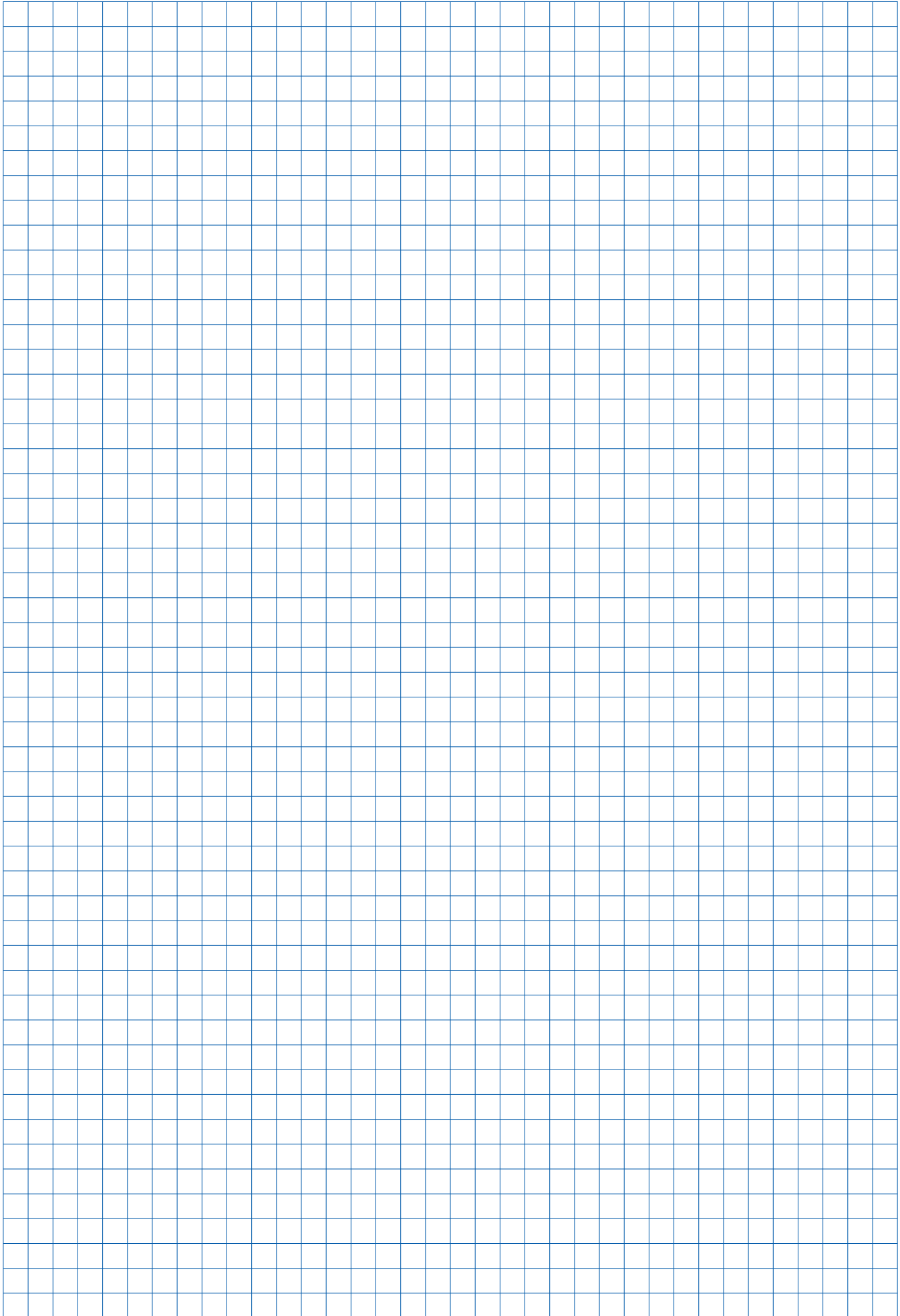
z izravnavo



- A Frami Xlife-okvirni element
- B Les (min. 3 cm do maks. 5 cm)
- C Les
- D Diferenčna spojka
- E Opažno sidro
- F Opora

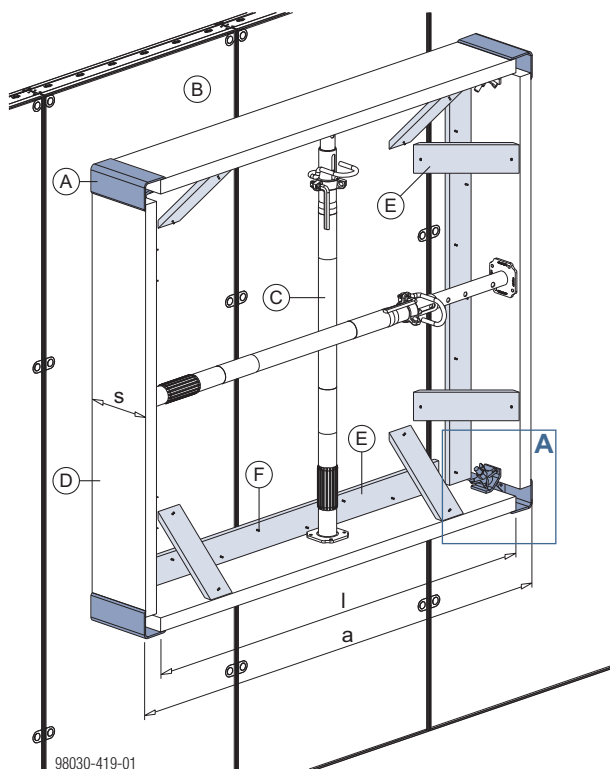


- A Frami Xlife-okvirni element
- B Les (min. 3 cm do maks. 10 cm)
- C Frami Xlife-okvirni element 0,30m
- D Izravnalni profili (niso potrebni do širine lesa 5 cm)
- E Frami-pritrtilna spojka
- F Frami-spojka
- G Opažno sidro
- H Opora

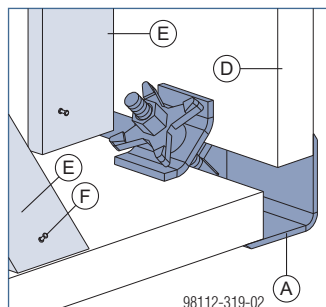


Odprtine za okna in vrata

Odprtine za okna in vrata se lahko hitro opažijo in brez uničenja razopažijo s **spojkami za odprtine**. Deske se s pomočjo integriranih zvezdastih matic pričvrstijo v spojkah za odprtine.



Detajl A:



a ... svetla širina odprtine
 l ... dolžina deske = a minus 12 cm
 s ... širina deske = debelina stene

- A spojka za odprtine
- B Frami Xlife-okvirni element
- C Doka-podpornik
- D Deska (debelina stene/2-5 cm)
- E Deska (10/3 cm)
- F Žebelj z dvojno glavo

Montaža:

- ▶ Spojke za odprtine položite na tla, vstavite deske in privijte zvezdaste matice.
- ▶ Na stenski opaž z deskami 10/3 cm in žebli pritrдите na stenski opaž.
- ▶ Glede na statične zahteve vertikalno in horizontalno razprite s primernimi podporniki.

Spajanje elementov pri povečani natezni obremenitvi

Število potrebnih spojk za spajanje elementov je načeloma definirano (glejte naslednjo tabelo iz poglavja »Spoj elementov«).

Potrebno število spojk (podolžno spajanje):

Višina elementa (pokončni elementi)	Število spojk
1,20 m	2
1,50 m	2
2,70 m	3
3,00 m	3



OBVESTILO

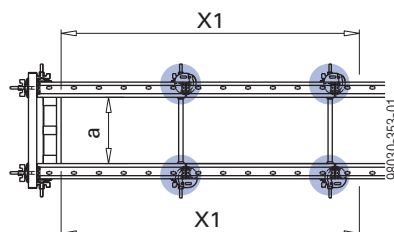
Za prevzemanje **večjih nateznih bremen** na območju zunanjih vogalov in čelnih zapor, so **dodatno potrebni spoji med elementi**.

v območju opaženja

pri debelinah stene do 40 cm

Pri debelinah stene **do 40 cm ni potrebnih dodatnih spojk**.

pri debelinah stene od 40 do 70 cm

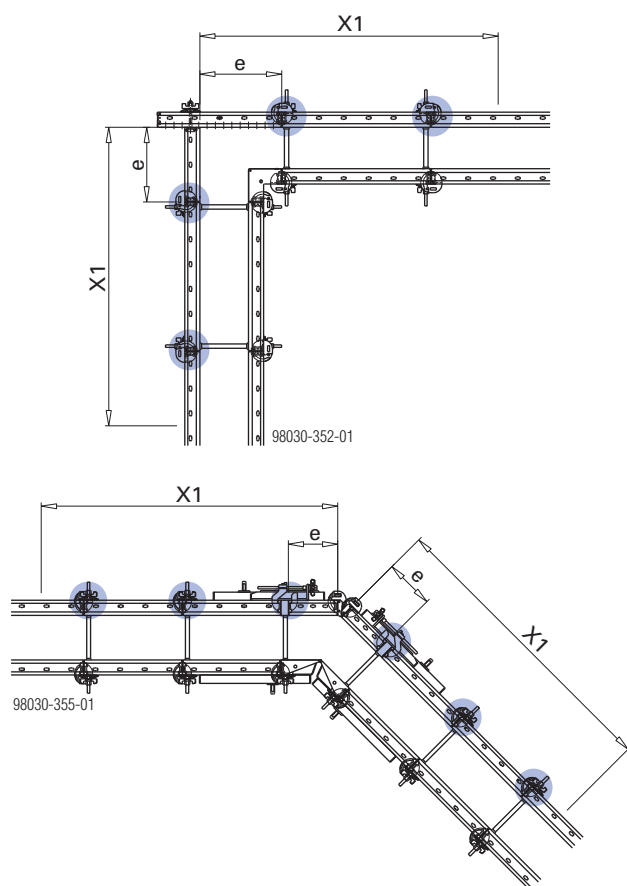


a ... 40 cm do 70 cm

Višina elementa	Število spojk v območju »X1« (spoji elementov do 1,8 m oddaljeni od opaža)
1,20 m	2
1,50 m	2
2,70 m	3 + 1
3,00 m	3 + 1

v območju zunanega kotnega dela

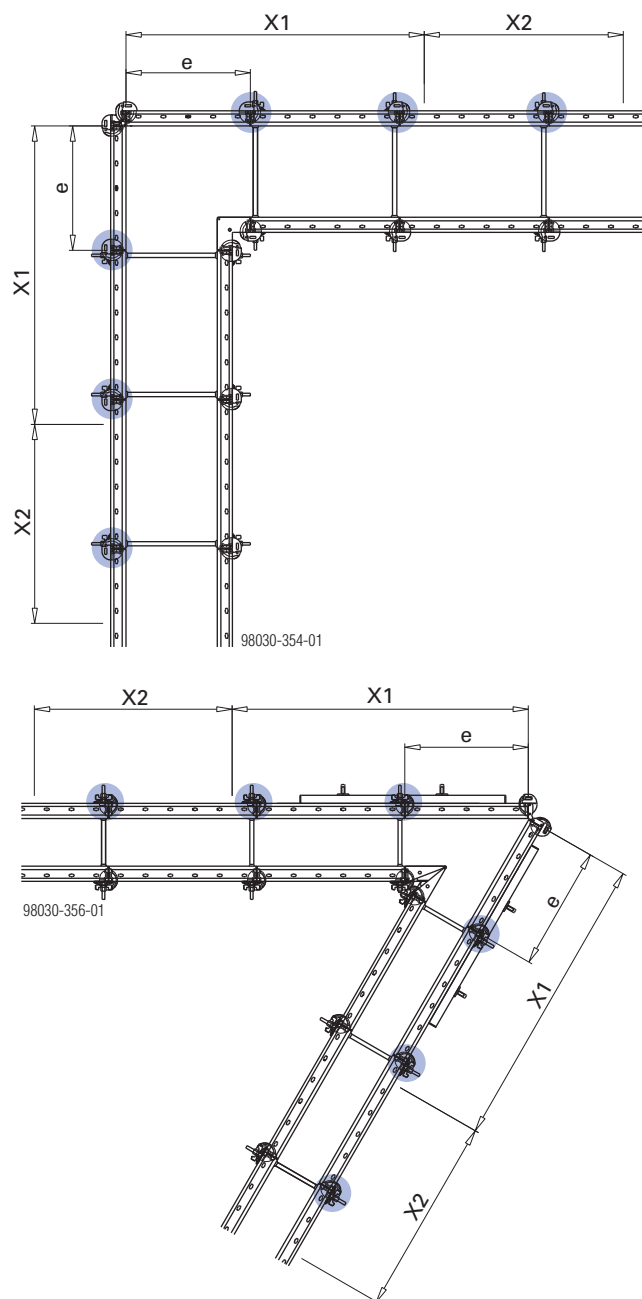
pri širini elementa do 60 cm



e ... do 60 cm (širina elementa)

Višina elementa	Število spojk	
	v območju »X1« (spoji elementov do 1,8 m oddaljeni od zunanega kotnega dela)	
1,20 m	2	
1,50 m	2	
2,70 m	3 + 1	
3,00 m	3 + 1	

pri širini elementa nad 60 cm do 90 cm



e ... > 60 cm do 90 cm (širina elementa)

Višina elementa	Število spojk	
	v območju »X1« (spoji elementov do 1,8 m oddaljeni od zunanega kotnega dela)	v območju »X2« (spoji elementov 1,8 do 3,0 m oddaljeni od zunanega kotnega dela)
1,20 m	2 + 1	2
1,50 m	2 + 1	2
2,70 m	3 + 2	3 + 1
3,00 m	3 + 2	3 + 1

Nadvišanje elementov

Položaj zahtevanih spojnih, sidrnih in dodatnih delov:

- Nadvišanje in zlaganje
- premeščanje opaža z žerjavom
- Oder za betoniranje
- betoniranje
- Obremenitve zaradi vetra: zavetrovanje

Frami-spojka:

Dop. natezna sila: 10,0 kN

Dop. prečna sila: 5,0 kN

Dop. moment: 0,2 kNm

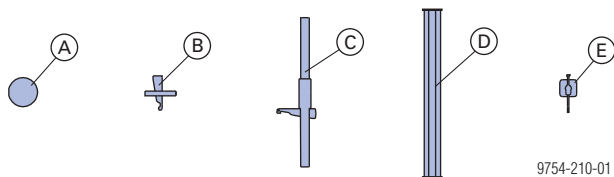
Frami-izravnalna spojka:

Dop. natezna sila: 10,0 kN

Dop. moment: 0,45 kNm

Frami-izravnalni profil:

Dop. moment: 1,3 kNm



9754-210-01

A Vezni vijak 15,0mm + matica s super ploščo 15,0

B Frami-spojka

C Frami-izravnalna spojka

D Frami-spojni profil 0,70m oz. 1,25m

E Frami-pritrtilna spojka



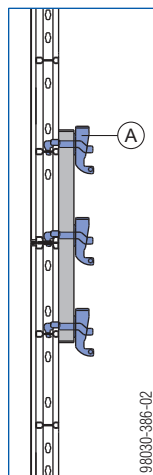
OBVESTILO

Spojev ne oljite niti ne mažite.

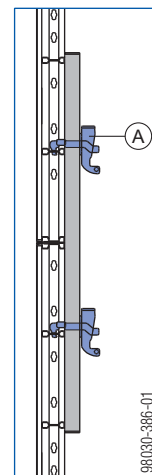
Pritrditev izravnalnih profilov na spoj elementov

Frami-izravnalni profil **0,70m**

Frami-izravnalni profil **1,25m**



Število pritrditev: **3**



Število pritrditev: **2**

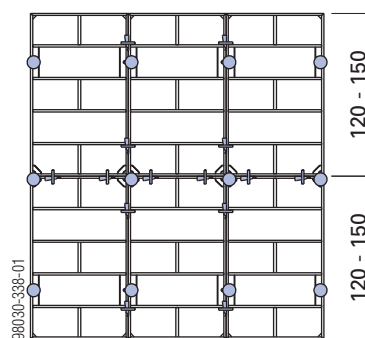
A Frami-pritrtilna spojka

ali

Frami-univerzalni vezni vijak 5-12cm + matica s super ploščo 15,0

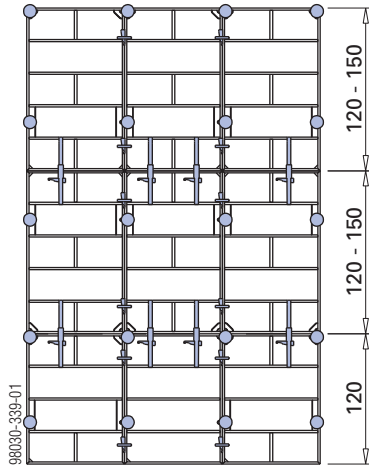
z Xlife-okvirnim elementom 1,20 in 1,50m

Višina opaža: 240, 270 in 300 cm

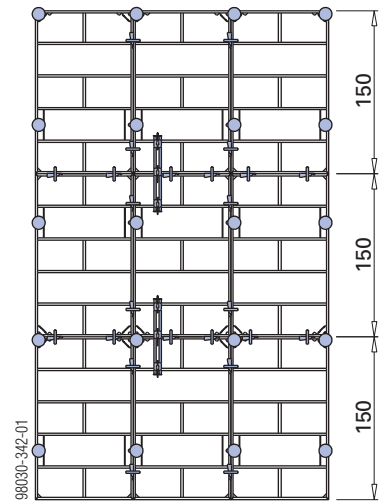


Višina opaža: 360, 390 in 420 cm

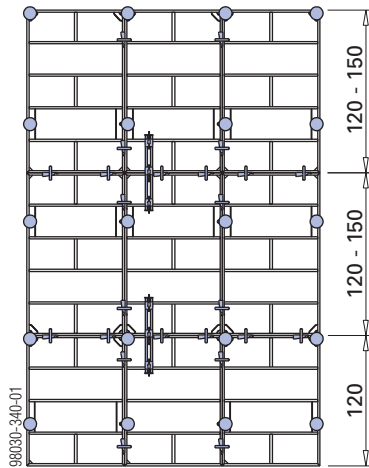
Različica z uravnalno spojko



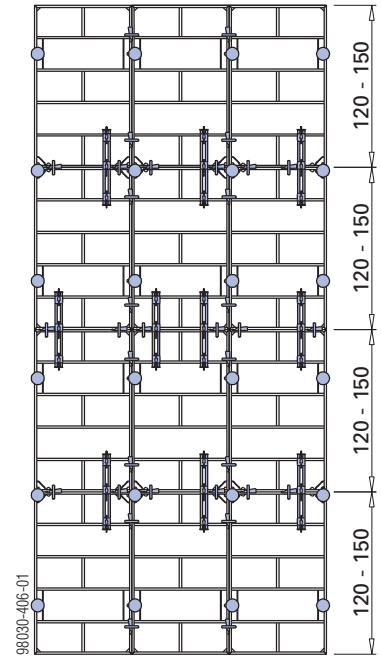
Različica s Frami-spojko in izravnalnim profilom



Različica s Frami-spojko in izravnalnim profilom

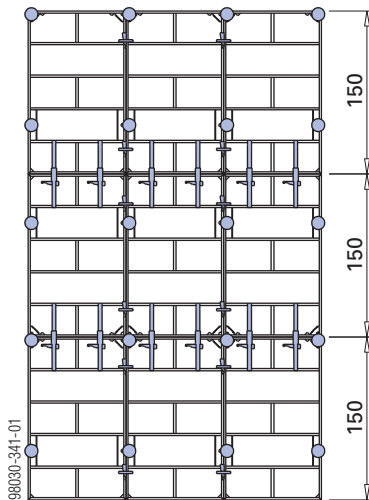


Višina opaža: 480, 510, 540, 570 in 600 cm



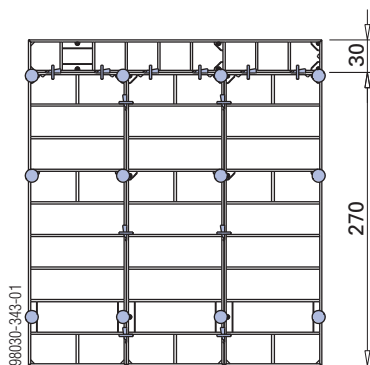
Višina opaža: 450 cm

Različica z uravnalno spojko

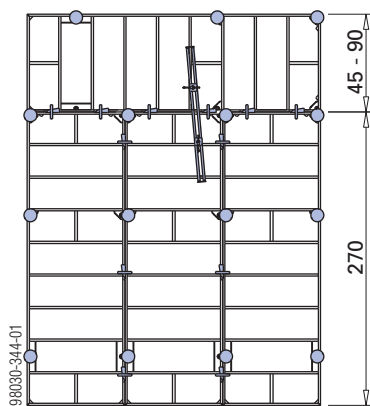


z Xlife-okvirnim elementom 2,70m

Višina opaža: 300 cm

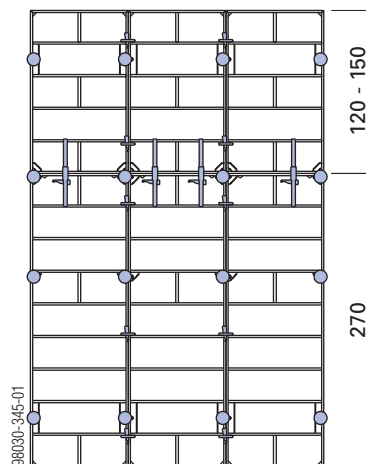


Višina opaža: 315, 330, 345 in 360 cm

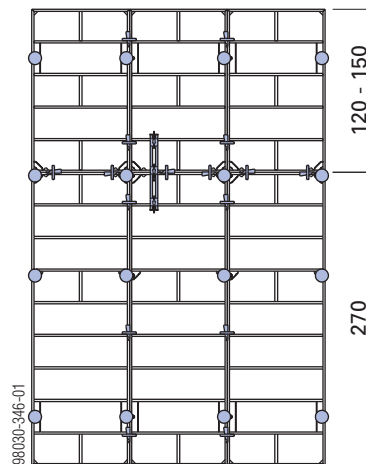


Višina opaža: 390 in 420 cm

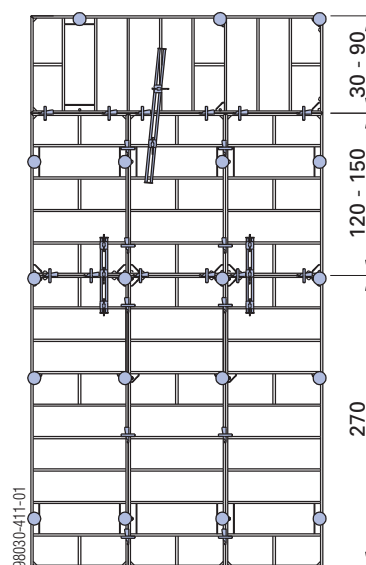
Različica z uravnalno spojko



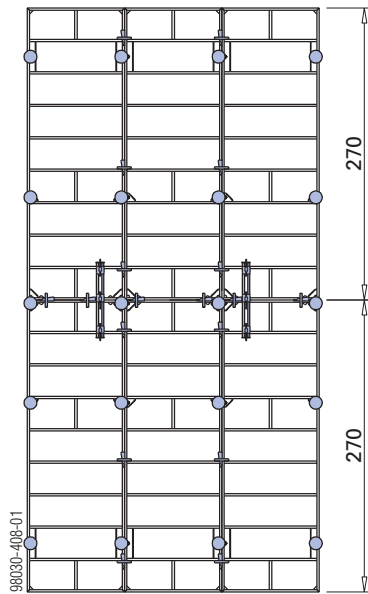
Različica s Frami-spojko in izravnalnim profilom



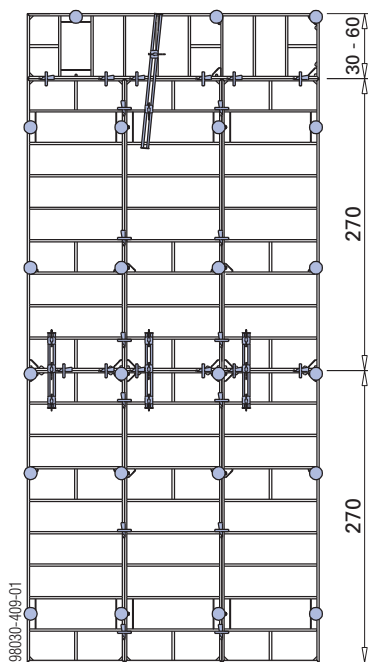
Višina opaža: 420, 435, 450, 465, 480, 495, in 510 cm



Višina opaža: 540 cm

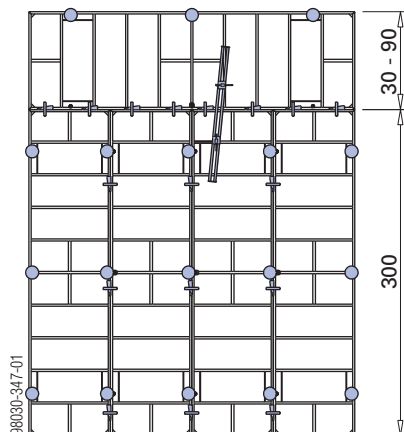


Višina opaža: 570 in 600 cm



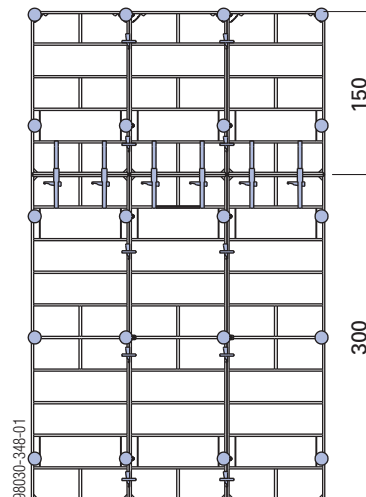
z Xlife-okvirnim elementom 3,00m

Višina opaža: 330, 345, 360, 375 in 390 cm



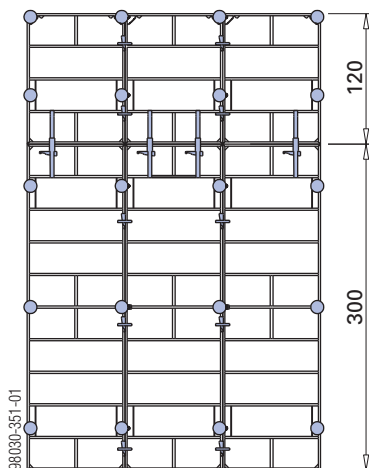
Višina opaža: 450 cm

Različica z uravnalno spojko

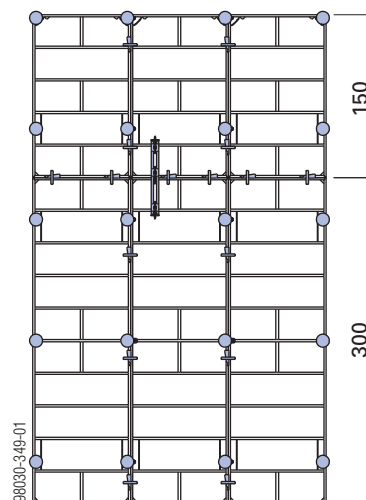


Višina opaža: 420

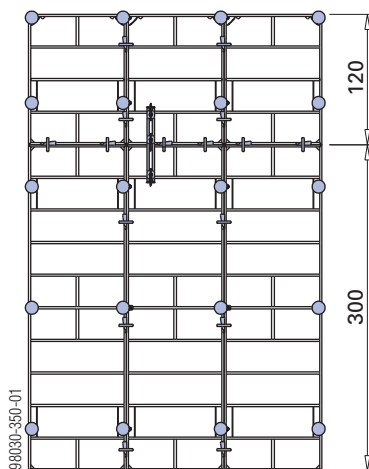
Različica z uravnalno spojko



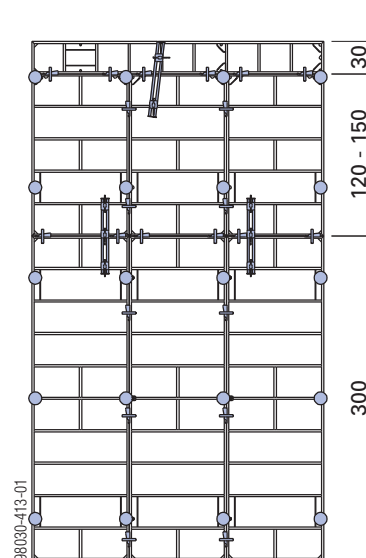
Različica s Frami-spojko in izravnalnim profilom



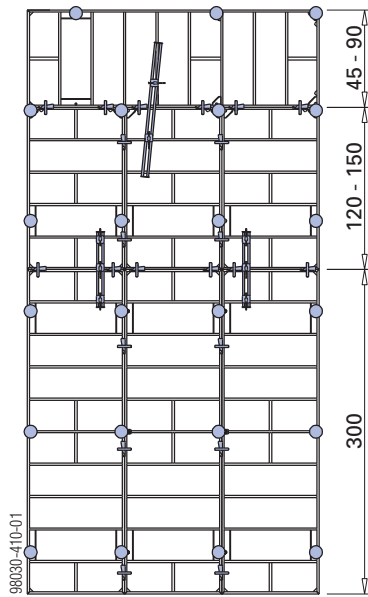
Različica s Frami-spojko in izravnalnim profilom



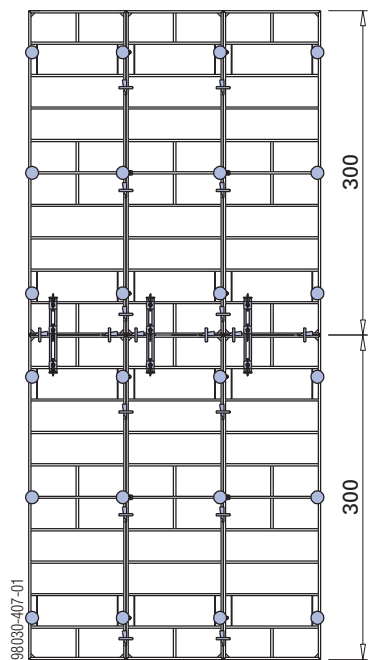
Višina opaža: 450 in 480 cm



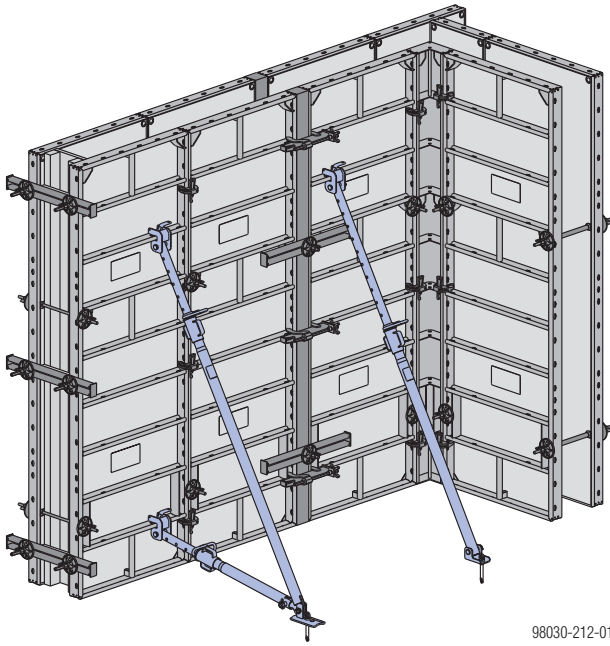
Višina opaža: 465, 480, 495, 510 in 540 cm



Višina opaža: 600 cm



Pripomočki za postavitve in pripravo



98030-212-01

Prikaz s Frami Xlife-okvirnim elementom 2,70m.

Pripomočki za opiranje in uravnavanje skrbijo za odpornost opaža proti vetru in olajšajo naravnanje opaža.

Karakteristike izdelka:

- teleskopska izvedba v rastru po 8 cm
- natančna nastavitve z navojem
- vsi deli so zasnovani tako, da jih ni mogoče izgubiti, velja tudi za vstavljeno cev z varovalom proti izpadu



OBVESTILO

Opažne elemente stabilno postavite v **vsaki** gradbeni fazi!

Upoštevajte veljavne varnostno-tehnične določbe!



POZOR

Nevarnost prevrnitve opaža zaradi **velike hitrosti vetra**.

- ▶ Dodatno zavarujte opaž pri veliki hitrosti vetra oz. po vsakem zaključku dela ali daljši prekinitvi.

Ustrezni ukrepi:

- postavitve nasprotnega opaža
- naslonitev opaža na steno
- sidranje opaža v tla

Izračun

Vrednosti veljajo za pritisk vetra $w_e = 0,65 \text{ kN/m}^2$. Izračun za zajezni tlak pri vplivni hitrosti znaša $q_p = 0,5 \text{ kN/m}^2$ (102 km/h) pri $c_{p, \text{net}} = 1,3$. Za večje obremenitve vetra na prostih koncih opaža je treba namestiti dodaten pripomoček za opiranje in uravnavanje. Pri večjem pritisku vetra je treba opraviti statični izračun števila opor.



Za nadaljnje informacije glejte pripomoček za dimenzioniranje »Obremenitve vetra po Evrokodih« oz. vprašajte vašega Doka tehnologa!

Opozorilo:

Vsak sklop elementov mora biti podprt z **vsaj dvema pripomočkoma za opiranje in uravnavanje**.

Uravnalna opora 260 + glava za oporo:

Višina opaža [m]	dop. razdalja [m]
1,80	2,10
2,25	1,90
2,70	1,35
3,00	1,20
3,60	0,80

maks. nastopajoča sidrna obremenitev: $F_k = 4,5 \text{ kN}$ ($R_d = 6,8 \text{ kN}$)

Regulacijska opora 340 + glava za oporo:

Višina opaža [m]	dop. razdalja [m]
2,70	1,45
3,00	1,35
3,60	1,00
4,20	0,95
4,50	0,70

maks. nastopajoča sidrna obremenitev: $F_k = 4,5 \text{ kN}$ ($R_d = 6,8 \text{ kN}$)

Uravnalna opora 260 + Frami-priključni profil:

Višina opaža [m]	Višina priključka [m]	Dop. razdalja [m]
1,80	1,50	3,50
2,10	1,50	2,90
2,40	1,65	2,50
2,70	1,95	2,40
3,00	1,95	2,10
3,30	2,25	1,90
3,60	2,25	1,60

maks. nastopajoča sidrna obremenitev: $F_k = 15,8 \text{ kN}$ ($R_d = 23,7 \text{ kN}$)

Regulacijska opora 340 + Frami-priključni profil:

Višina opaža [m]	Višina priključka [m]	Dop. razdalja [m]
2,70	1,95	4,50
3,00	2,25	4,20
3,30	2,70	3,10
3,60	2,70	2,70
3,90	2,70	2,30
4,20	2,70	2,00
4,50	3,00	1,50

maks. nastopajoča sidrna obremenitev: $F_k = 13,5 \text{ kN}$ ($R_d = 20,3 \text{ kN}$)

Regulacijska opora 540 + Frami-priključni profil:

Višina opaža [m]	Višina priključka [m]	Dop. razdalja [m]
3,60	2,70	4,30
3,90	3,15	3,80
4,20	3,45	3,60
4,50	3,75	3,50
4,80	3,90	3,10
5,10	4,35	2,80
5,40	3,75	2,50
5,70	4,20	2,30
6,00	4,35	2,00

maks. nastopajoča sidrna obremenitev: $F_k = 13,5 \text{ kN}$ ($R_d = 20,3 \text{ kN}$)

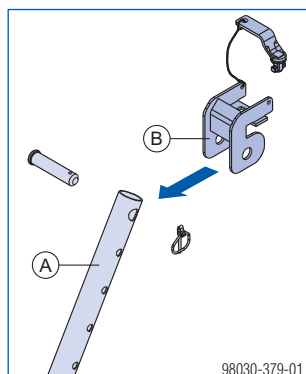
Primer: Pri višini opaža 3,00 m potrebujete pri 5,40 m širokem sklopu elementov naslednje:

- 5 regulacijskih opor 260 + glave za oporo ali
- 4 regulacijske opore 340 + glave za oporo ali
- 3 regulacijske opore 260 + Frami-priključni profile: ali
- 2 regulacijske opore 340 + Frami-priključni profile:

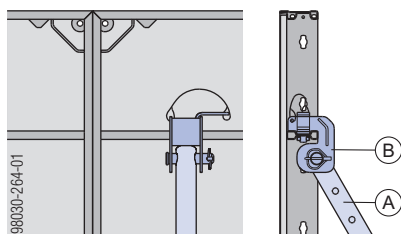
Fiksiranje na opaž

z glavo za oporo EB

- ▶ Na regulacijsko oporo montirajte glavo za oporo.



- ▶ Glavo za oporo pritrdite v luknjah **prečnih oz. okvirnih profilov**.

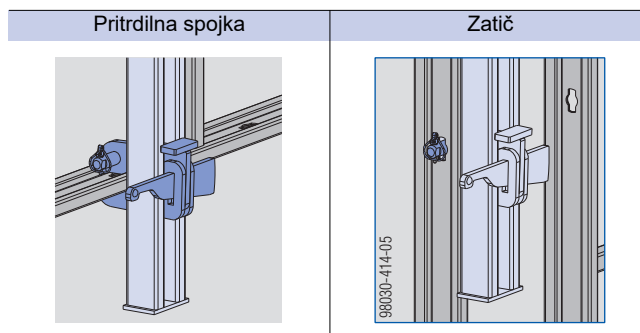


- A** Regulacijska opora 340 IB oz. regulacijska opora 260 IB
- B** Glava za oporo EB

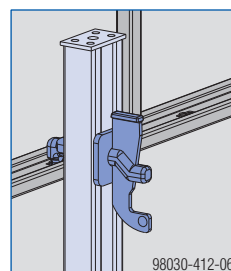
s Frami-priključni profil EB

Prednosti:

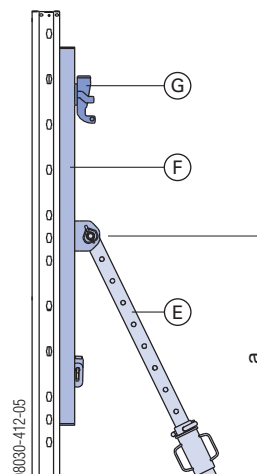
- Večje razdalje med pripomočki za opiranje in uravnavanje.
 - Pri povišanih elementih (spoj elementov) prevzame Frami-priključni profil funkcijo izravnalnega profila.
- ▶ Frami-priključni profil namestite na Frami-okvirni element in ga z integrirano pritrdilno spojko ali integriranim zatičem pritrdite na prečni profil.



- ▶ Drugi konec Frami-priključnega profila z dodatno Frami-pritrdilno spojko pritrdite na prečni ali okvirni profil.



- ▶ Regulacijsko oporo pritrdite na Frami-priključni profil.

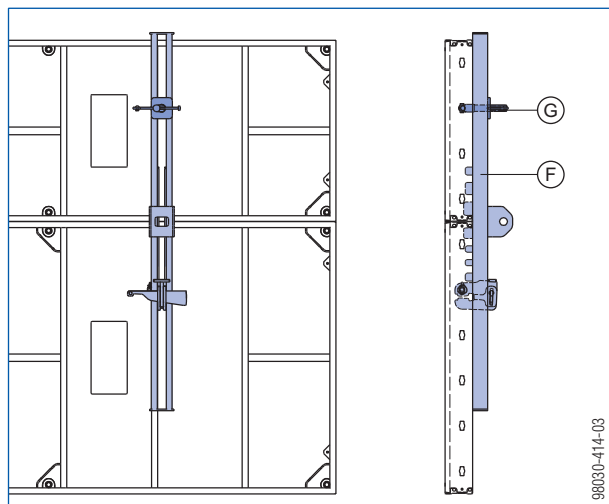
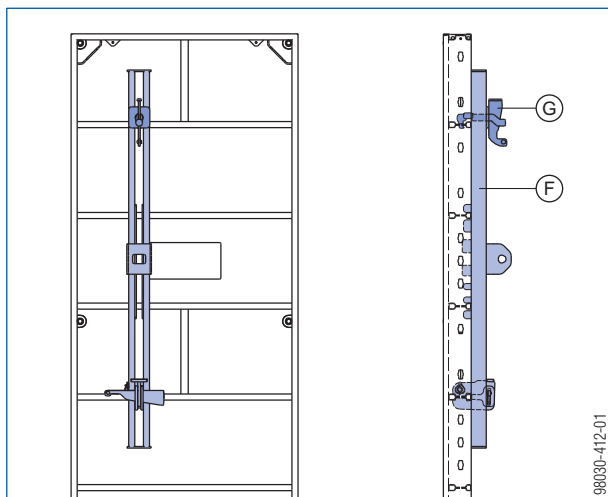


a ... višina priključka

- E** Regulacijska opora 340 IB ali 540 IB oz. regulacijska opora 260 IB
- F** Frami-priključni profil EB
- G** Frami-pritrdilna spojka

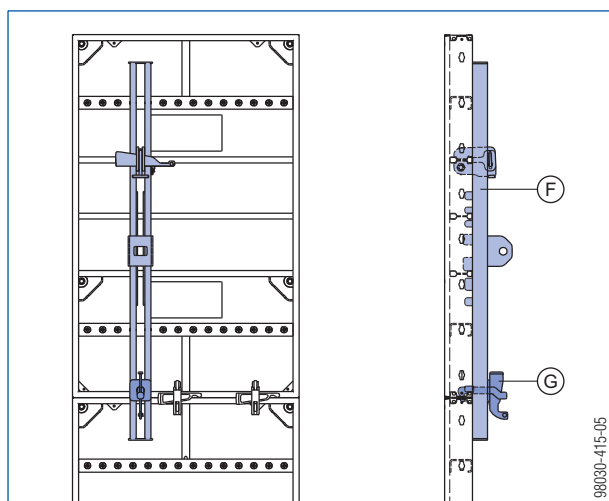
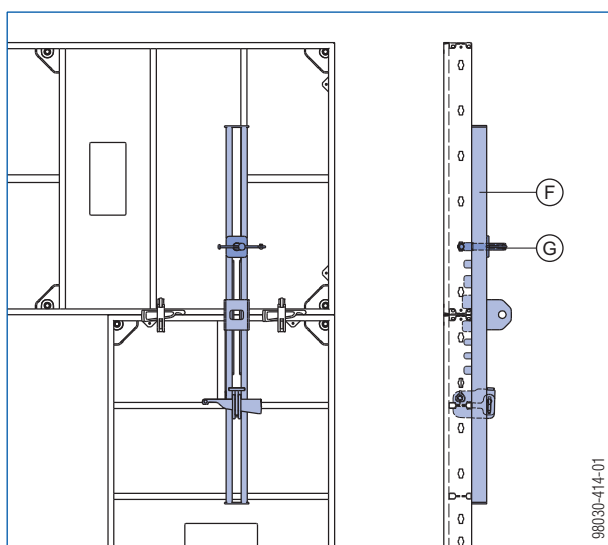
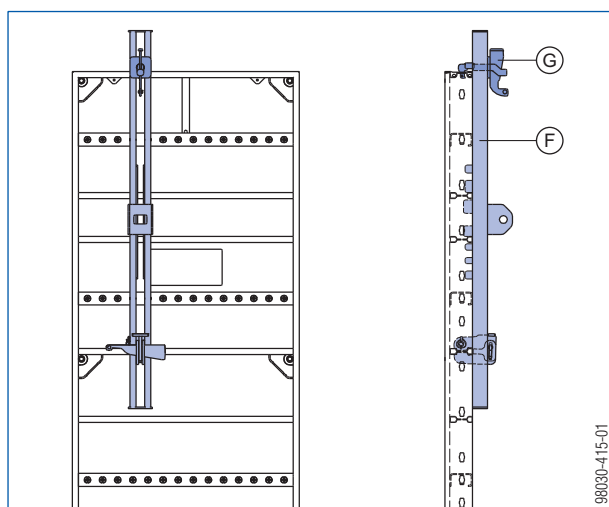
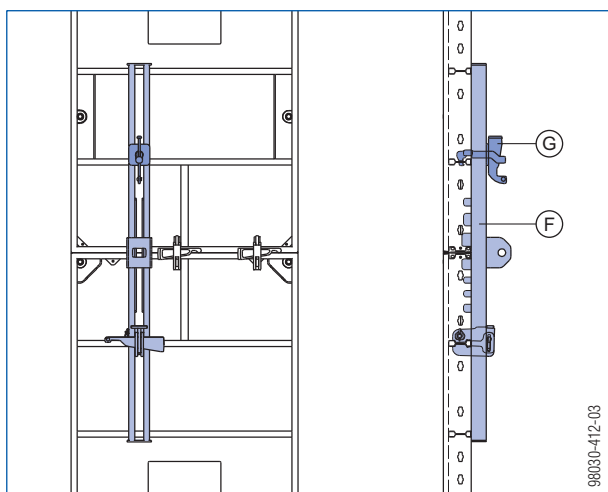
Možni položaji Frami-priključnega profila

na prečnih profilih Frami Xlife-okvirnih elementov:

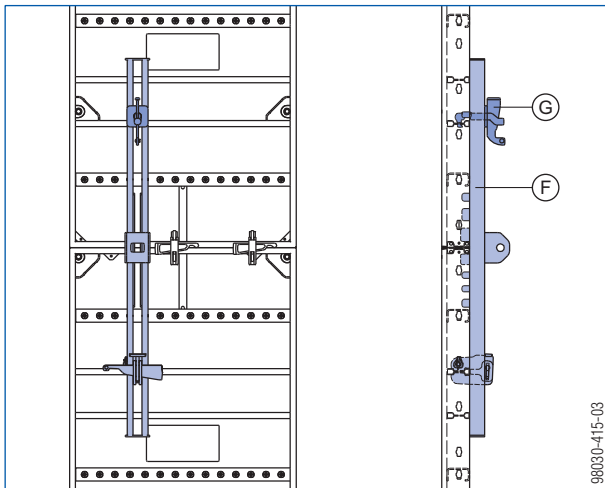


na prečnih profilih Frami Xlife-univerzalnih elementov:

na spoju Frami Xlife-okvirnih elementov:
(funkcija izravnalnih profilov)



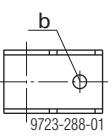
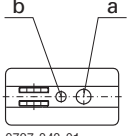
na spoju Frami Xlife-univerzalnih elementov:
(funkcija izravnalnih profilov)



Fiksiranje na tleh

- Pripomočke za opiranje in uravnavanje natezno in tlačno trdno sidrajte!

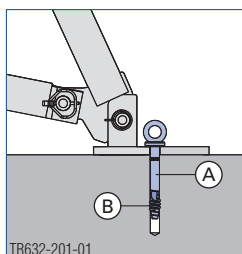
Izvrtnine v talni plošči

Uravnalna opora 260	Regulacijske opore
 <p>9723-288-01</p>	 <p>9727-343-01</p>

a ... Ø 26 mm
b ... Ø 18 mm

Sidranje noge opore

Doka-ekspresno sidro je primerno za večkratno uporabo.



- A Doka-ekspresno sidro 16x125 mm
- B Doka-Coil 16 mm

Karakteristična tlačna trdnost kocke betona ($f_{ck,cube}$):
min. 15 N/mm² (Beton C12/15)



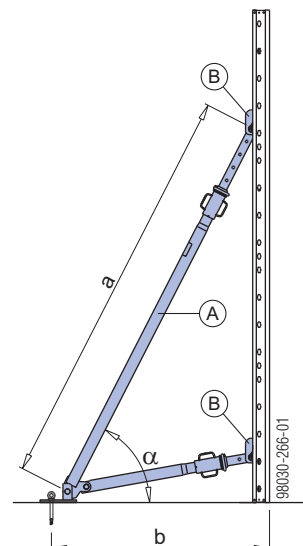
Upoštevajte navodila za vgradnjo!

Potrebna nosilnost nadomestnih zatičev:

Maks. nastopajoča sidrna obremenitev po tabelah z izračunom.

Upoštevajte veljavna navodila proizvajalcev.

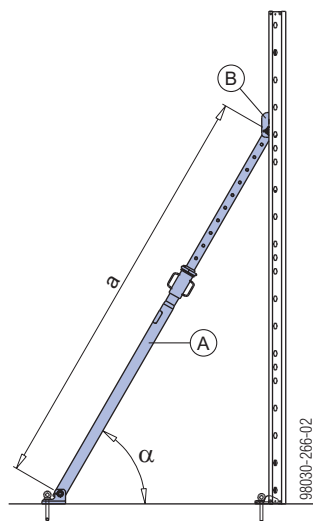
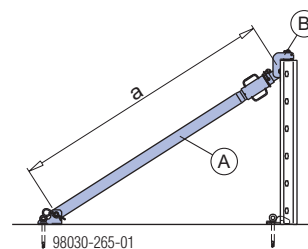
Regulacijska opora elementa 340



a ... min. 191 cm, maks. 341 cm
b ... min. 108 cm, maks. 157 cm
α ... pribl. 60°

- A Regulacijska opora 340 IB
- B Glava za oporo EB

Uravnalna opora 260



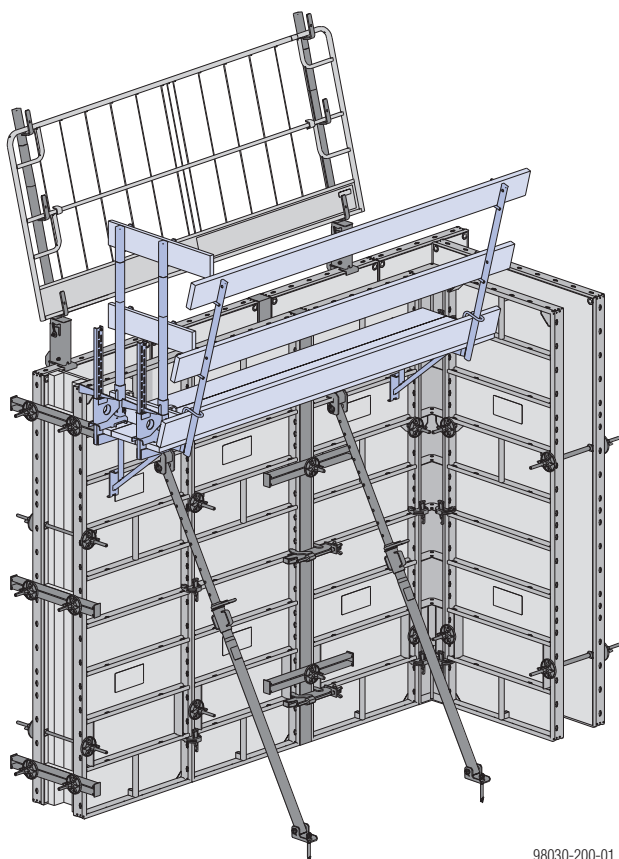
a ... min. 147 cm, maks. 256 cm
α ... pribl. 60°

- A Regulacijska opora 260 IB
- B Glava za oporo EB

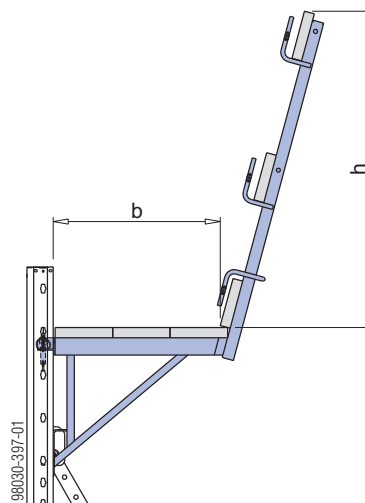
Oder za betoniranje s posameznimi konzolami

s Frami-konzolami 60

S Frami-konzolo 60 se lahko izdelajo odri za betoniranje s širino odra 60 cm, ki se lahko enostavno montirajo ročno.



98030-200-01



b ... 58 cm
h ... 110 cm

**Dopustna delovna obremenitev: 1,5 kN/m²
(150 kg/m²)**

Razred obremenitve 2 v skladu s standardom EN 12811-1:2003

Maks. vplivna širina: 1,50 m

Pogoj za uporabo

Oder za betoniranje obesite samo na opažne konstrukcije, katerih stabilnost zagotavlja odvajanje pričakovanih obremenitev.

Pri postavitvi ali pri vmesnem skladiščenju v stoječem stanju je prav tako potrebna opora, ki je varna pred sunki vetra

Pazite na ustrezno togost opažnega sklopa.

Upoštevajte veljavne varnostno-tehnične določbe.

OBVESTILO

Sklop elementov brez nasprotnega opaža skupaj z odrom za betoniranje in uravnilno oporo 260 je potrebno sidrati v tla za preprečevanje prevrnitve ali zdrsa.

Na voljo sta 2 različici:

- s Frami-pritrditveno ploščo in Doka-ekspresnim sidrom 16x125mm
- z Doka-ekspresnim sidrom 16x125mm skozi prečne luknje Frami Xlife-okvirnega elementa

Opozorilo:

Navedene debeline desk so dimenzionirane po C24 standarda EN 338.

Upoštevajte nacionalne predpise za deske za oblogo in ograjne deske.

OBVESTILO

Konzole je treba zavarovati proti snetju.

Deske za oblogo in ograjo: Na tekoči meter odra potrebujete 0,6 m² desk za oder in 0,6 m² ograjnih desk (na strani zgradbe).

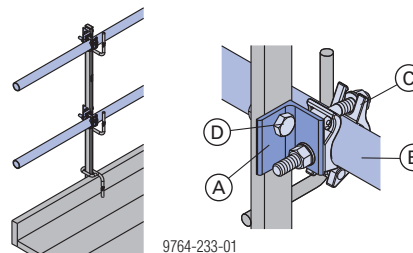
Debeline desk za razdaljo med oporami do 2,50 m:

- deske za oder min. 20/5 cm
- ograjne deske min. 15/3 cm

Pritrditev desk za oblogo: s 3 kosi sponskih vijakov M 10x120 na konzolo (niso sestavni del dobave)

Pritrditev ograjnih desk: z žblji

Izvedba s cevmi odra



9764-233-01

Orodje: viličasti ključ 22 za montažo spoj in cevi odra.

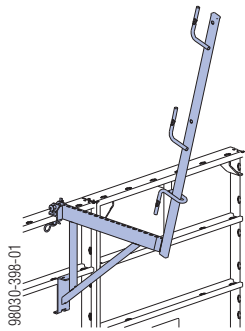
A Priključek za cev gradbenega odra

B cev odra 48,3mm

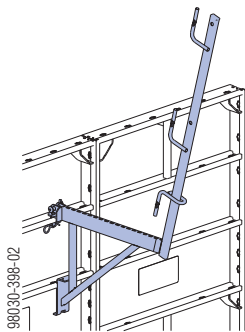
C spojka za pritvitje 48mm 50

D šesterkotni vijak M14x40 + šesterkotna matica M14
(ni vsebovano v dobavi)

Možnosti za obešenje pri postavljenih elementih

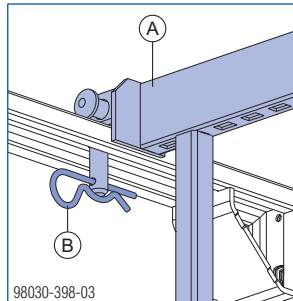


v okvirni profil



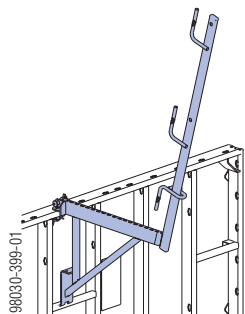
v prečni profil

- A Frami-konzola 60
- B Vzmetna varovalka

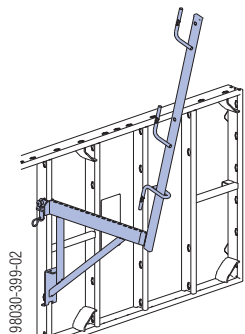


varovalo proti snetju

Možnosti za obešenje pri ležečih elementih

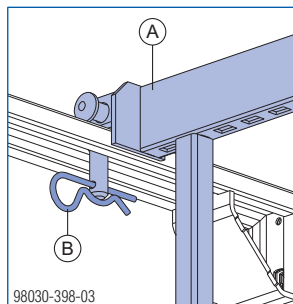


v okvirni profil

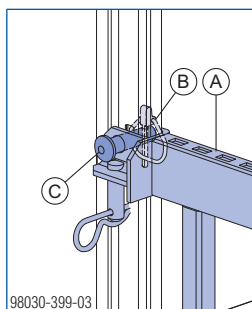


v prečni profil

- A Frami-konzola 60
- B Vzmetna varovalka
- C Varovalni zatič z zložljivim zatičem



varovalo proti snetju

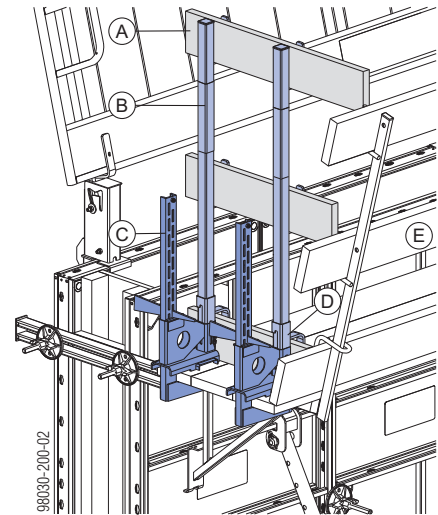


varovalo proti snetju

Čelno stransko varovalo

Pri odrih za betoniranje, ki niso v celoti okrogli, je potrebno na čelnih straneh predvideti ustrezno stransko varovalo.

Sistem stranske zaščite XP



- A Ograjna deska najm. 15/3 cm (na strani objekta)
- B ograjnik XP 1,20m
- C spona varnostne ograje XP 40cm
- D Držalo ograjnika XP 1,20m
- E Oder za betoniranje

Montaža:

- ▶ Spone ograje XP pritrдите na oblogo odra za betoniranje (vpenjalno območje 2 do 43 cm).
- ▶ Držalo ograjnika XP 1,20m od spodaj potisnite na ograjnik XP 1,20m.
- ▶ Ograjnik XP 1,20m potisnite v nastavek spon ograje, da se varovalo zaskoči.
- ▶ Ograjne deske z žebli (Ø 5 mm) pritrдите na ograjne nosilce.

Spona varnostne ograje S



Prosimo upoštevajte informacijo za uporabnika »Spona varnostne ograje S«!

Lovilna ograja

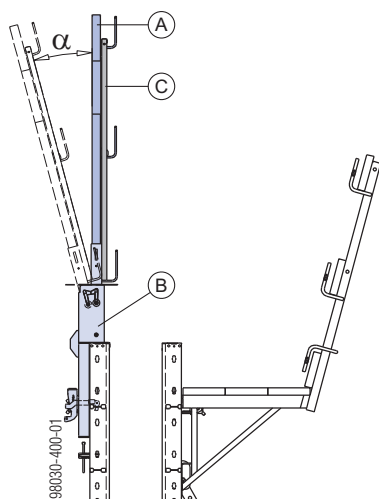
Če se delovni odri namestijo le na eni strani opaža, je treba na opažu, ki se nahaja nasproti, montirati varovalo proti padcu.

Opozorilo:

Navedene debeline desk so dimenzionirane po C24 standarda EN 338.

Upoštevajte nacionalne predpise za deske za oblogo in ograjne deske.

Sistem stranske zaščite XP



$\alpha \dots 15^\circ$

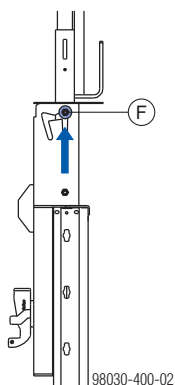
A ograjnik XP 1,20m

B Frami-adapter XP

C zaščitna mreža XP oz. deske ograje

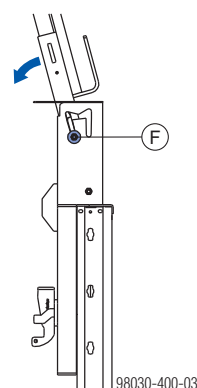
Po potrebi (npr. za več prostora pri betoniranju) se lahko ograja za 15° zasučje navzven.

► Varovalni vijak na adapterjih XP potisnite navzgor, tako da vzmet zagrabi (bodite pozorni na prekrivanje zaščitne mreže oz. ograjnih desk).



F varovalni vijak

► Ograjo zasučite navzven.



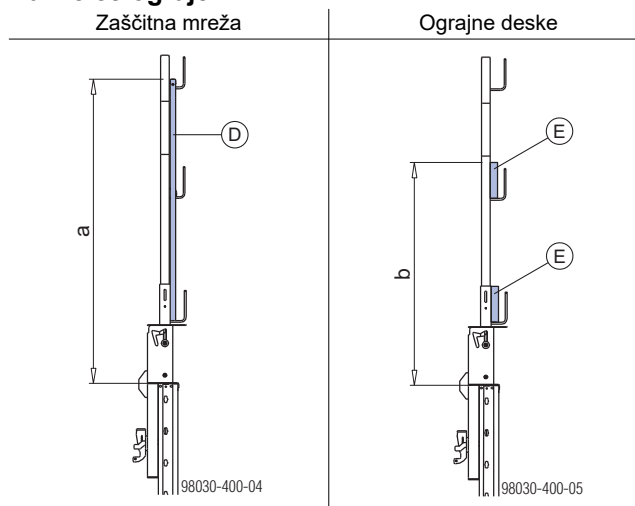
F varovalni vijak

Varovalni vijak samodejno pade navzdol in zavaruje gibljivo enoto.



Vizualno preverite položaj varovalnega vijaka!

Različice ograje:



a ... 143 cm

b ... 103 cm

D zaščitna mreža XP

E ograjna deska



OBVESTILO

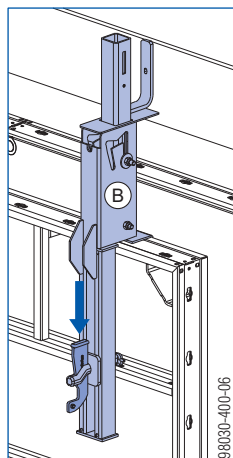
Pri ograjah z ograjnimi deskami se na zgornji pregibni pločevini ne sme montirati ograjnih desk.

Montaža

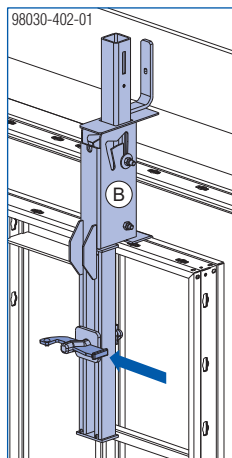
Lovilno ograjo lahko montirate na pokončnih sklopnih elementih in sklopnih elementih, ki ležijo na tleh.

- ▶ Na Frami Xlife-okvirnih elementih montirajte Frami-adapter XP in ga zavarujte z zagozdo.

pokončen Frami-okvirni element



ležeč Frami-okvirni element

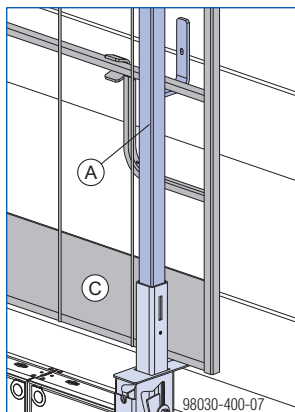


B Frami-adapter XP



Bodite pozorni na stabilnost in pravilno prileganje!

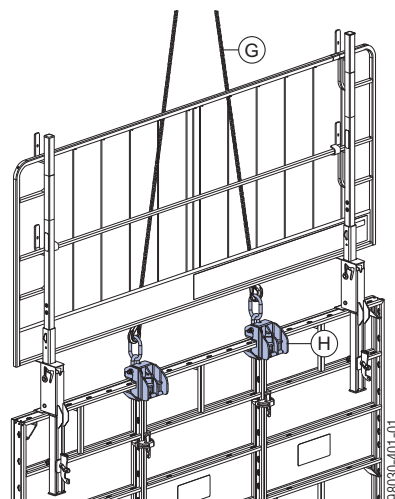
- ▶ Ograjnik XP 1,20m potisnite v nastavek Frami-adapterja, da se varovalo zaskoči.
- ▶ Obesite zaščitno mrežo XP ali ograjne deske.
- ▶ Na ograjnik XP pritrдите zaščitno mrežo XP z zaporo 30x380mm oz. ograjne deske z žebli (Ø 5 mm).



A ograjnik XP 1,20m

C zaščitna mreža oz. ograjne deske

Premeščanje z dvigalom

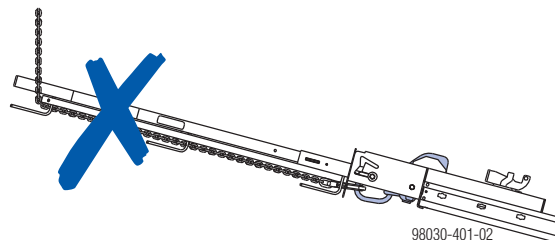


G Doka-četverna veriga

H Frami-glava za prenos

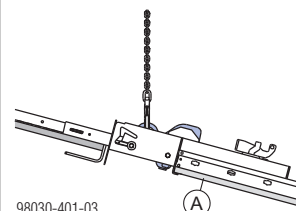
Pri sklopnih elementih z lovilno ograjo iz sistema stranske zaščite XP je treba upoštevati naslednje:

- Pri dvigovanju ali premeščanju mora biti ograja v pokončnem položaju.
- Če četverna veriga med postopkom premeščanja leži na zaščitni mreži oz. ograjnih deskah, se lahko pojavi elastična deformacija ograje.
- Četverna veriga pri dvigovanju, premeščanju ali prestavljanju ne sme biti položena čez zaščitno mrežo ali ograjno desko.

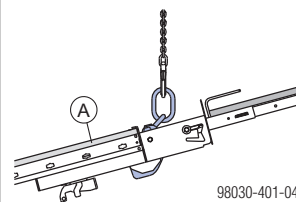


Bodite pozorni na pravilen položaj četverne verige:

- Odlaganje na stran z opažno oblogo
- Dvigovanje iz tega položaja

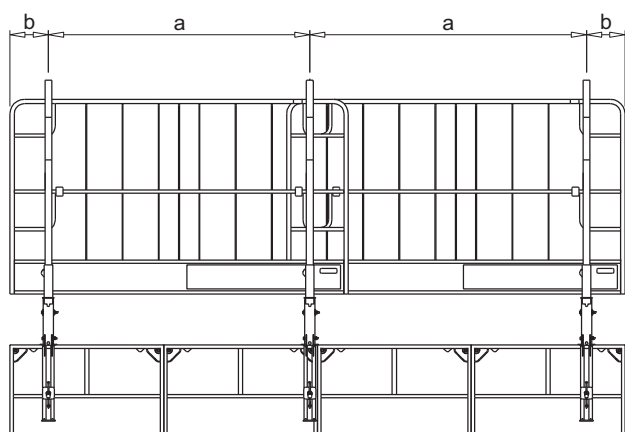


- Odlaganje na hrbtno stran opaža (npr. za čiščenje opažne obloge)
- Dvigovanje iz položaja za čiščenje
- Premeščanje pokončnega sklopa elementov



A stran z opažno oblogo

Izračun



98030-403-01

a ... razdalja med oporami

b ... previs

Opozorilo:

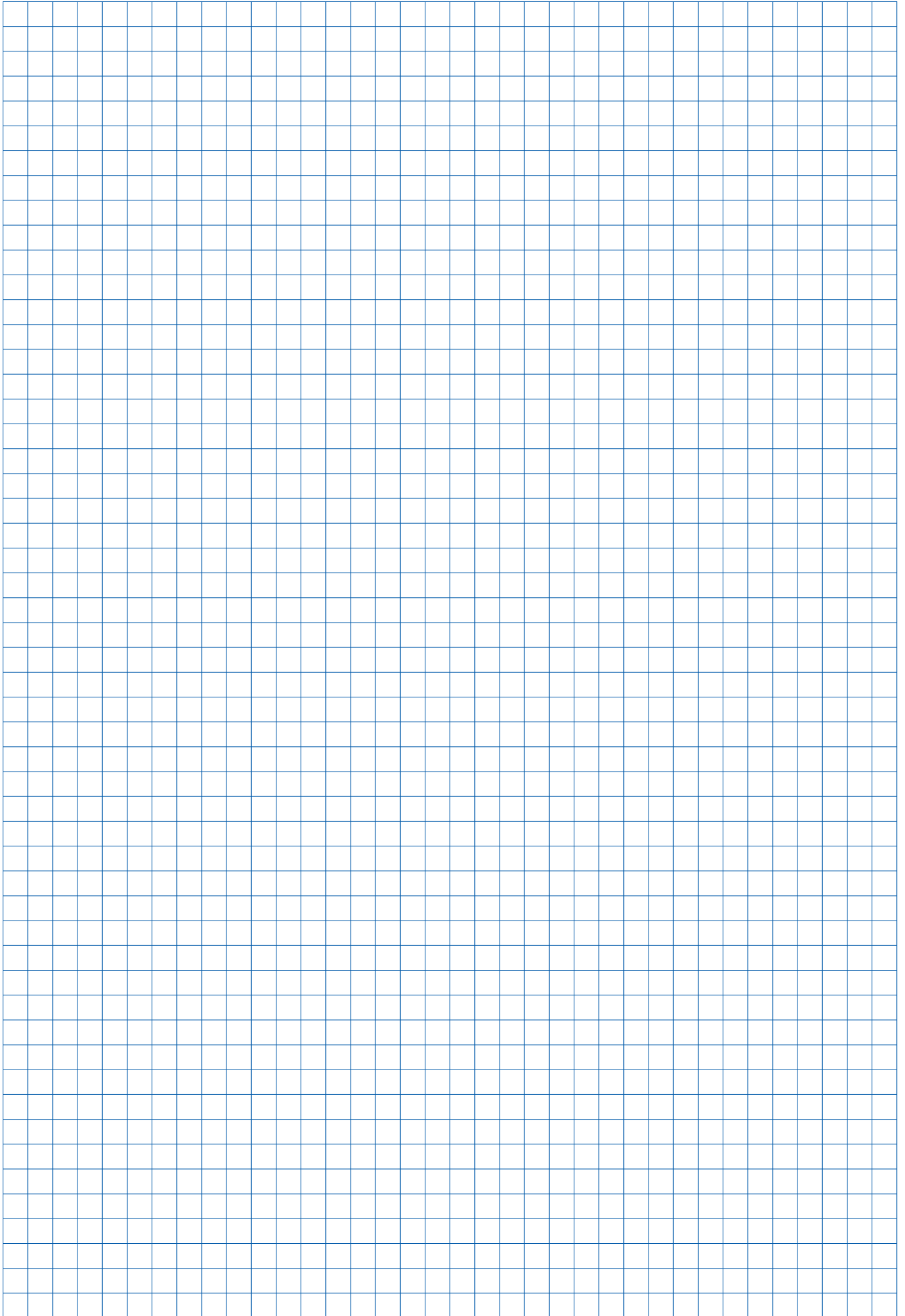
Z zajeznim tlakom $q=0,6 \text{ kN/m}^2$ so večinoma zabeležene vetrovne razmere v Evropi po EN 13374 (poudarjeno v tabelah).

Dop. razdalja med oporami (a)

		Zajezni tlak q [kN/m ²]			
		0,2	0,6	1,1	1,3
Dop. razdalja med oporami	Zaščitna mreža XP	2,5 m		-	
	Ograjna deska 2,4 x 15 cm	1,9 m			
	Ograjna deska 3 x 15 cm	2,7 m			
	Ograjna deska 4 x 15 cm	3,3 m			

Dop. previs (b)

		Zajezni tlak q [kN/m ²]			
		0,2	0,6	1,1	1,3
Dop. previs	Zaščitna mreža XP	0,6 m	0,4 m	-	
	Ograjna deska 2,4 x 15 cm	0,5 m			
	Ograjna deska 3 x 15 cm	0,8 m			
	Ograjna deska 4 x 15 cm	1,4 m			



Sistem za dostopanje

Sistem za dostopanje XS omogoča varen dostop do vmesnih odrov in odrov za betoniranje:

- pri obešanju/snemanju opaža
- pri odpiranju/zapiranju opaža
- pri vgradnji armature
- pri betoniranju

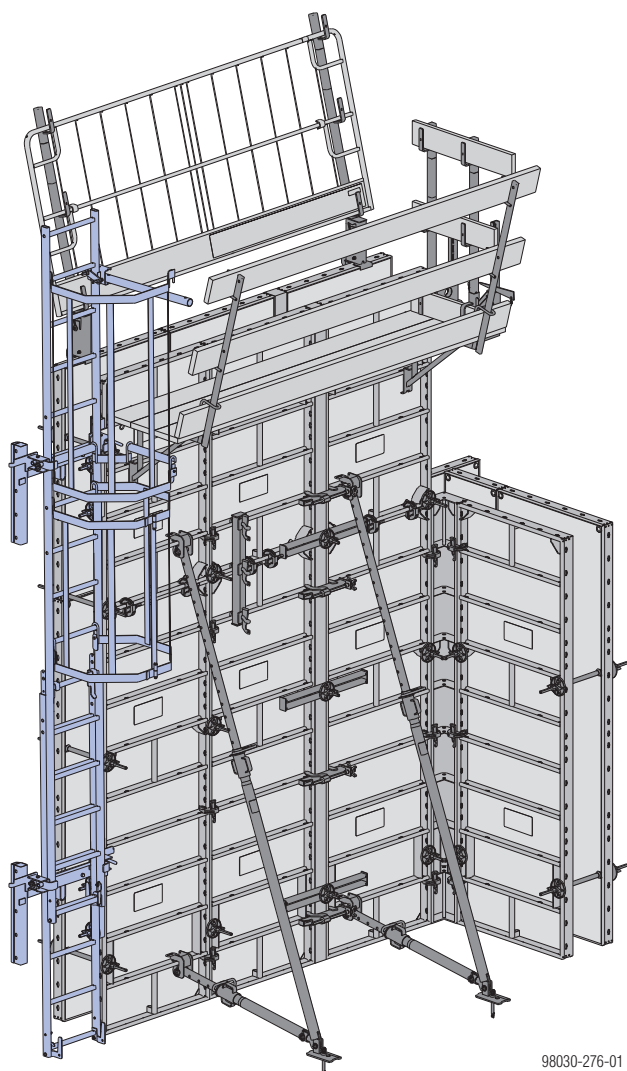
Opozorilo:

Pri izdelavi sistema za dostopanje je treba upoštevati nacionalne predpise.



POZOR

- ▶ Lestve XS se smejo uporabiti le v sistemu, ne pa kot prislone lestve.



98030-276-01

Prikaz s Frami Xlife-okvirnim elementom 2,70m.

Montaža

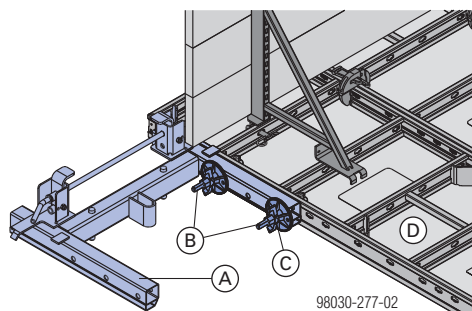
Priprava opaža

- ▶ Predhodno montirajte sklope elementov (glejte poglavje »Spoj elementov«).
- ▶ Montirajte oder za betoniranje in regulacijske opore elementov (glejte poglavje »Pripomočki za opiranje in uravnavanje« in »Oder za betoniranje s posamičnimi konzolami«).

Pritrditev priključkov na opaž

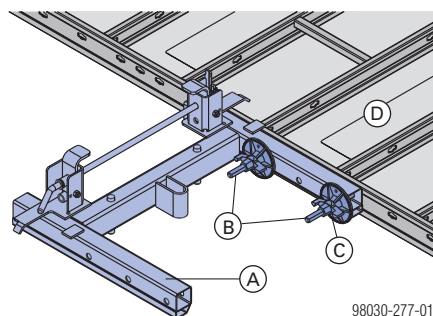
- ▶ Na območju zgornjega roba opaža na okvirni profil namestite priključek XS za stenski opaž.
- ▶ Pritrdite priključek XS za stenski opaž z 2 Frami-univerzalnima veznima vijakoma 5-12cm in 2 maticama s super ploščo 15,0.
- ▶ Priključek XS za stenski opaž montirajte na enak način na območju spodnjega roba opaža.

zgornji priključek XS za stenski opaž



98030-277-02

spodnji priključek XS za stenski opaž



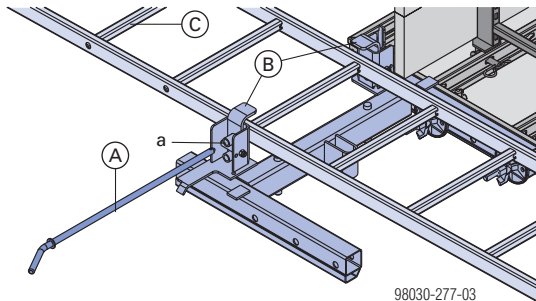
98030-277-01

- A Priključek XS za stenski opaž
- B Frami-univerzalni vezni vijak 5-12cm
- C Matica s super ploščo 15,0
- D Frami Xlife-okvirni element

Montaža lestev

na zgornjem priključku XS za stenski opaž

- ▶ Vstavni zatič izvlecite in razklopite varnostni kljuki.
- ▶ Sistemsko lestev XS 4,40m položite na priključek XS, tako da so profili za obešanje spodaj.
- ▶ Zaprite varnostne kljuke.
- ▶ Vstavite vstavni zatič v klin, primeren za višino opaža, in ga zavarujte z vzmetno varovalko.

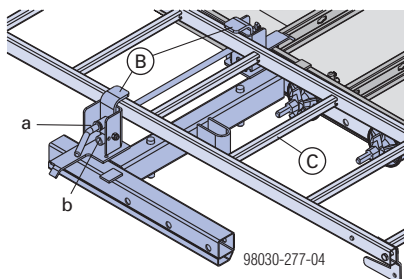


- v sprednjem položaju (a)

- A** Vstavni zatič
- B** Varnostna kljuka
- C** Sistemska lestev XS 4,40m

na spodnjem priključku XS za stenski opaž

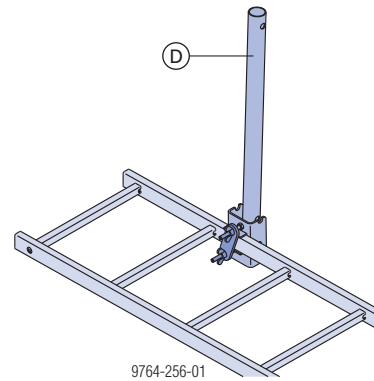
- ▶ Izvlecite vstavni zatič, razklopite varnostni kljuki in položite lestev na priključek XS.
- ▶ Varnostni kljuki zaprite, vstavni zatič spet vstavite in ga zavarujte z vzmetno varovalko.



- v sprednjem položaju (a) pri lestvi
- v zadnjem položaju (b) na teleskopskem področju (2 lestvi)

- B** Varnostna kljuka
- C** Lestev XS

- ▶ Na lestev montirajte varovalno zaporo XS s pritrdilnimi kavljji in krilnimi maticami.



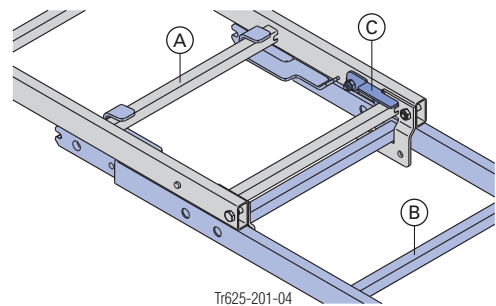
D Varovalna zapora XS

Deli, potrebni za montažo, so pritrjeni na varovalno zaporo XS.

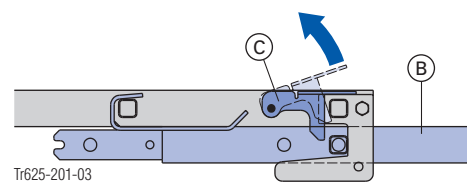
Sistem za dostopanje XS pri višinah nad 3,60 m

Teleskopski podaljšek lestve (prilagoditev na tla)

- ▶ Za uporabo teleskopskega dela dvignite varnostno zaskočko lestve in podaljšek lestve XS 2,30m obešite v zelen klin druge lestve.



Detajl

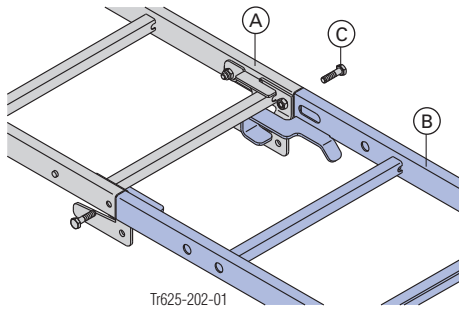


- A** Sistemska lestev XS 4,40m
- B** Podaljšek lestve XS 2,30m
- C** Varnostna zaskočka

Teleskopski spoj dveh podaljškov lestve XS 2,30m med seboj se izvede na enak način.

Tog podaljšek lestve

- ▶ Podaljšek lestve XS 2,30m položite na nosilce sistemske lestve XS 4,40m, tako da so profili za obešanje spodaj, in ga pritrdite. Vijake le **rahlo** pritegnite!



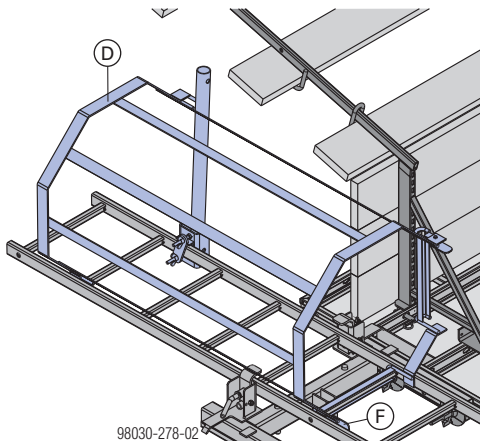
Vijaki (C) so priloženi sistovski lestvi XS 4,40m in podaljškju lestve XS 2,30m.

- A Sistemska lestev XS 4,40m
- B Podaljšek lestve XS 2,30m
- C Vijaki SW 17 mm

Tog spoj dveh podaljškov lestve XS 2,30m med seboj se izvede na enak način.

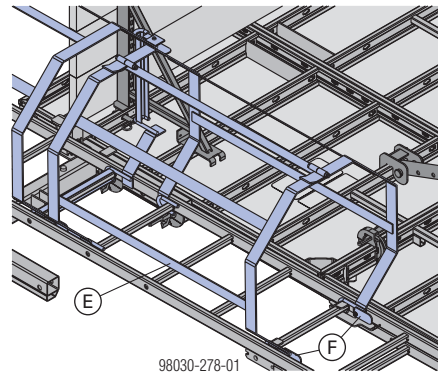
**OBVESTILO**

- ▶ Za varno uporabo hrbtno zaščite morate upoštevati predpise pristojnega organa za varstvo pri delu, ki veljajo v Sloveniji.
- ▶ Obesite hrbtno zaščito-izhod XS (spodnja stran mora biti vedno na višini odra). Varnostne zaskočke preprečujejo nenamerno snetje.



- D Hrbtna zaščita-izhod XS
- F Varnostna zaskočka (varovalo proti snetju)

- ▶ V prosti klin obesite hrbtno zaščito XS. V naslednji prosti klin obesite nadaljnjo hrbtno zaščito.

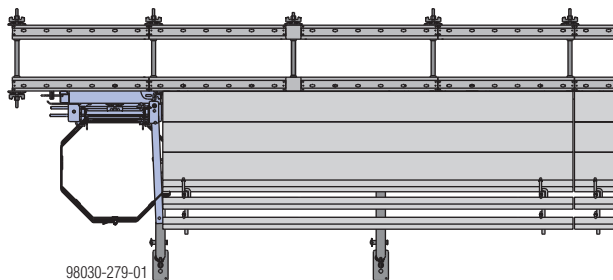


- E Hrbtna zaščita XS
- F Varnostne zaskočke (varovalo proti snetju)

Priključek v prečnem profilu

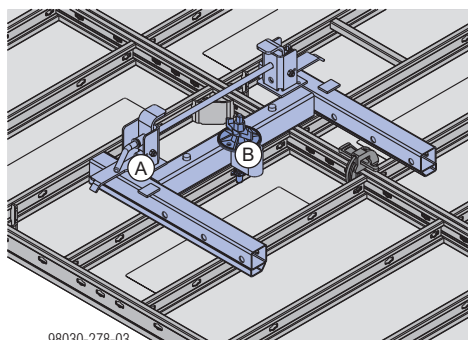
Montaža na prečni profil omogoča razporeditev sistema za dostopanje XS v sklopu elementov.

Tloris



Montaža:

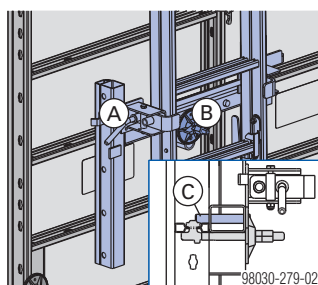
- ▶ Priključek XS za stenski opaž pritrdite s Frami-univerzalnimi vezni vijaki 5-12cm in matico s super ploščo 15,0 na prečni profil.



- A Priključek XS za stenski opaž
- B Frami-univerzalni vezni vijak 5-12cm + matica s super ploščo 15,0

Varovalo proti zdrsu

Dva zatiča z naslonom na prečni profil varujeta priključek XS za stenski opaž proti zdrsu.



- A Priključek XS za stenski opaž
- B Frami-univerzalni vezni vijak 5-12cm + matica s super ploščo 15,0
- C Zatič

Potreben material

Priključek + lestev	Višina opaža	
	2,70-3,75 m	>3,75-6,00 m
Priključek XS za stenski opaž	2	2
Frami-univerzalni vezni vijak 5-12cm	4 ali 2 ¹⁾	4 ali 2 ¹⁾
Matica s super ploščo 15,0	4 ali 2 ¹⁾	4 ali 2 ¹⁾
Sistemska lestev XS 4,40m	1	1
Podaljšek lestve XS 2,30m	0	1

¹⁾ Pri priključku na prečni profil

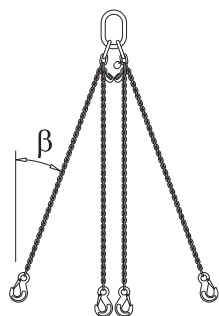
Hrbtna zaščita	Višina opaža			
	2,70-3,15 m	>3,15-3,90 m	>3,90-5,40 m	>5,40-6,00 m
Hrbtna zaščita-izhod XS ²⁾	1	1	1	1
Varovalna zapora XS ²⁾	1	1	1	1
Hrbtna zaščita XS 1,00m ²⁾	0	1	2	3

²⁾ Vmesni izhodi niso upoštevani.

Premeščanje z dvigalom

Frami Xlife se varno premešča z žerjavom s pomočjo Frami-glave za prenos in Doka-četverne verige 3,20 m. Glava za prenos se po obešenju avtomatsko zavaruje.

Doka-četverna veriga 3,20m



CE

- ▶ Doka-četverno verigo 3,20m priključite na Frami-glavo za prenos.
- ▶ Neuporabljene vrvi obesite nazaj.

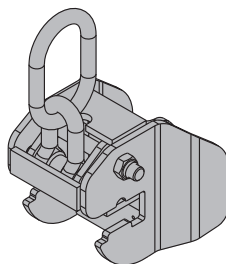
Maks. nosilnost (2-delna):

Do naklonskega kota 30° β 2400 kg.



Prosimo upoštevajte navodila za uporabo!

Frami-glava za prenos



CE

Maks. nosilnost:

- Naklonski kot β do 30° :
500 kg (1100 lbs) / Frami-glava za prenos
- Naklonski kot β do $7,5^\circ$:
750 kg (1650 lbs) / Frami-glava za prenos



Upoštevajte navodila za uporabo!

Pozicioniranje glave za prenos

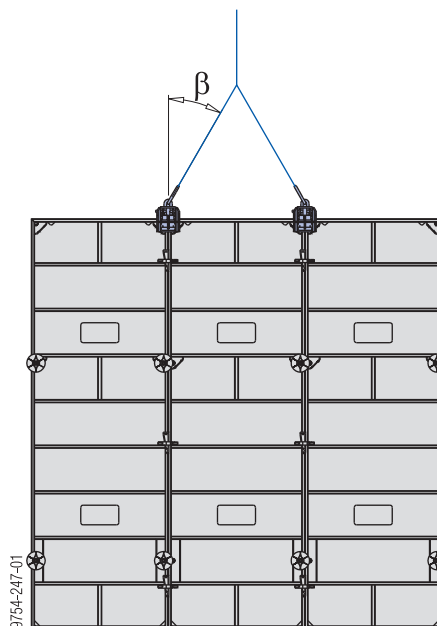


OBVESTILO

Na transportno enoto uporabite po 2 kosa glav za prenos!

Izjema: Pri posamičnih elementih uporabite po 1 glavo za prenos.

- Glavo za prenos vedno namestite na spoju elementov, da preprečite prečni zdrs.
 - **Izjema:** Pri posamičnih elementih, ki so montirani ležeče, je treba glavo za prenos namestiti nad prečni profil.



- Sklop elementov simetrično obesite (položaj težišča).
- Naklonski kot $\beta \leq 30^\circ$ ali $\beta \leq 7,5^\circ$!

Uporaba glave za prenos

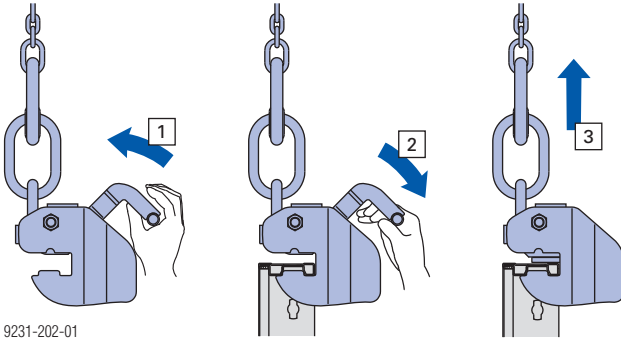
- 1) Dvignite ročaj glave (varovalna ročica) do naslona.
- 2) Glavo za prenos potisnite do zadnjega naslona na okvirni profil in zaprite ročaj (vzmetno).



Preverite zaprtje med glavo in okvirnim profilom!

Ročaj mora biti zaprt!

- 3) Pri dvigu žerjava se sprostí varovalo, ki je odvisno od obremenitve.



9231-202-01

Razopaženje / premeščanje elementov

Pred premeščanjem: Odstranite nepritrjene dele opaža ali jih zavarujte.



OPOZORILO

Opaž se drži betona. Pri razopaženju ga ne odtrgajte z žerjavom!

Obstaja nevarnost preobremenitve žerjava.

► Za odstranitev uporabite primerno orodje, kot so npr. lesene zagozde ali orodje za naravnavanje.

- Sklop elementov premestite na naslednji kraj uporabe (ev. uporabite vodilne vrvi).

Transport, zlaganje in skladiščenje

Povezovanje elementov

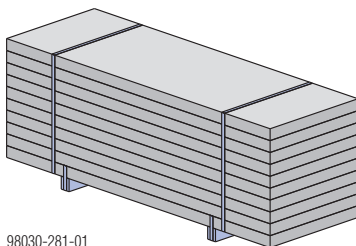
- 1) Namestite podložni les približno 8,0 x 10,0 (B x H) pod prečni profil.
- 2) Podložni les in spodnji element povežite s trakovi.



POZOR

- ▶ Zlagajte največ 10 elementov enega na drugega (ustreza višini skladovnice s podložnim lesom približno 100 cm debeline).

- 3) Celotno skladovnico zvežite s trakovi za povezovanje skladovnic.

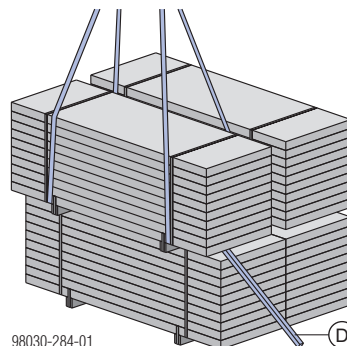


98030-281-01

Transport elementov

Dokamatic-pasnica za prenos 13,00m

Traka za prenos 13,00m je praktičen pripomoček za **nakladanje in razkladanje kamiona** kot tudi za **prenos skladovnic elementov**.



98030-284-01



Pri tesno naloženih sklopih elementov:

- ▶ Sklop elementov prestavite (npr. z lesom (D)), s čimer naredite prostor za vstavev priključnih sredstev.

Previdno!

Pri tem morate paziti na stabilnost sklopa elementov!



OPOZORILO

- ▶ Prenos, kot je prikazan na sliki, se lahko izvede le takrat, ko je sesedanje pasnic za prenos 13,00m in premik tovora izključen.

Maks. nosilnost: 2000 kg

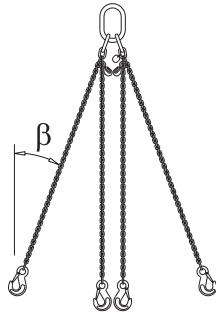


Prosimo upoštevajte navodila za uporabo!

Doka-četverna veriga 3,20m

Doka-četverna veriga 3,20m je univerzalno uporabno priključno sredstvo:

- z integriranim **kavljem za uho** je primerna za transport opažev, odrov in večnamenske embalaže
- v kombinaciji s **Frami-kljuko za prenos** za transport skladovnic elementov in posamičnih elementov



Posamezne vrvi Doka-četverne verige 3,20m lahko skrajšate in jo s tem prilagodite položaju težišča.

Maks. nosilnost P_{max} :

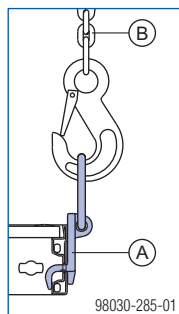
	Naklonski kot β			
	0°	0°-30°	30°-45°	45°-60°
Enojna	1400 kg	-	-	-
Dvojna	-	2400 kg	2000 kg	1400 kg
Četverna	-	3600 kg	3000 kg	2120 kg



Upoštevajte navodila za uporabo!

Frami-kljuka za prenos z Doka-četverno verigo 3,20m

Detajl Frami-kljuke za prenos



- A Frami-kljuka za prenos
- B Doka-četverna veriga 3,20m
- C trak skladovnice
- D povezovalni trak

Maks. nosilnost:

450 kg / Frami-kljuka za prenos

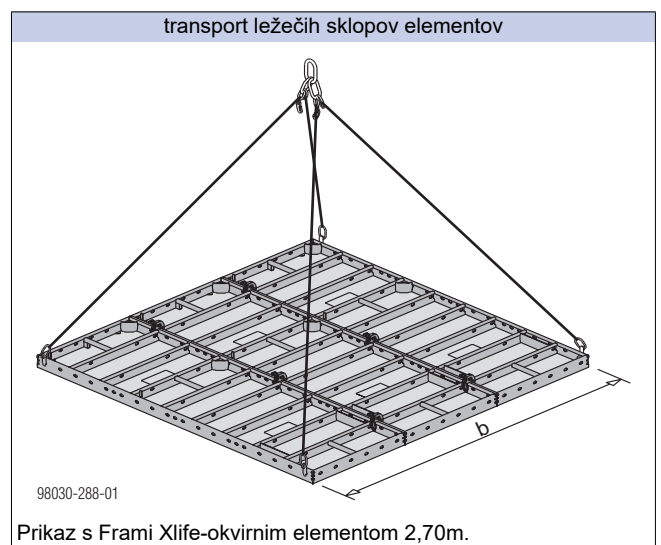
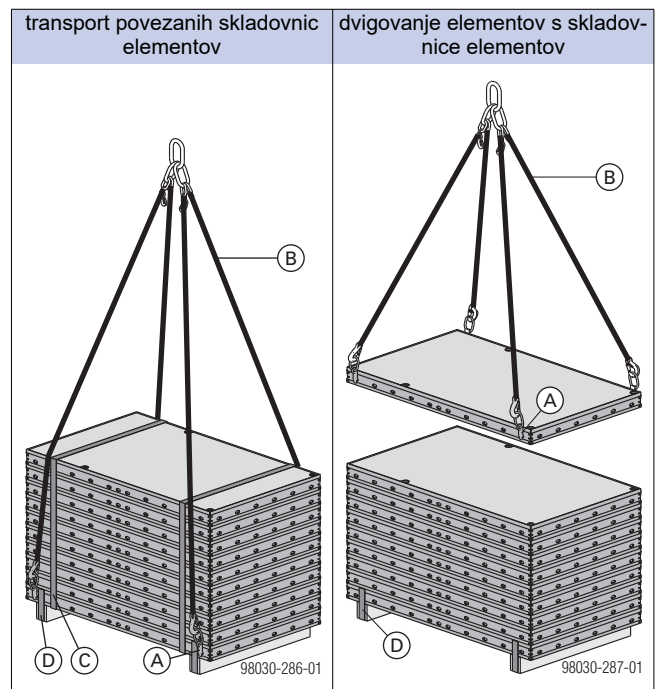
Frami-kljuka za prenos do leta izdelave 2015 z navedeno nosilnostjo 250 kg prav tako izpolnjujejo nosilnost do 450 kg.



Upoštevajte navodila za uporabo!

Uporaba Frami-kljuke za prenos z Doka-četverno verigo 3,20m:

- transport povezanih skladovnic elementov
- dvigovanje elementov s skladovnice elementov
- transport ležečih sklopov elementov



Prikaz s Frami Xlife-okvirnim elementom 2,70m.

Mera »b« (širina sklopa elementov)	Maks. število elementov v širini sklopa elementov
do 1,80 m	brez omejitve
nad 1,80 m	maks. 3 elementi



OPOZORILO

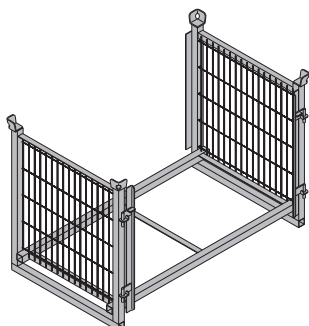
Postavljanje posamičnih elementov ali sklopov elementov s Frami-kljuko za prenos je **prepovedano**.

- ▶ Za postavljanje uporabite Frami-glavo za prenos.

Izkoristite prednosti Doka-večnamenskega transportnega sredstva na gradbišču.

Večnamenska embalaža kot je zabojnik, paleta za podpornike in mrežasti zabojnik prinašajo red na gradbišče, zmanjšujejo čase iskanja in poenostavljajo skladiščenje in transport sistemskih komponent, malih delov in dodatnega pribora.

Frami-paleta 1,20m in 1,50m



Za sprejem Frami-aktivov s sistemskimi višinami 1,20m oz. 1,50m:

- dolga življenjska doba
- se lahko nalagajo ena na drugo

Primerne transportne naprave:

- žerjav
- paletni dvižni voziček
- viličar

Nadaljnje lastnosti:

- možnost skladiščenja pokončnih in ležečih elementov
- primerne tudi za notranje, zunanje in pregibne kotne elemente, izravnalne pločvine, diferenčni les (povezan)

Maks. nosilnost: 800 kg

Dop. tovor: 3500 kg



OBVESTILO

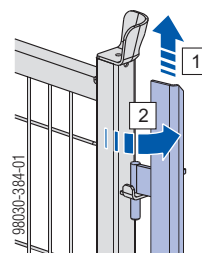
- Pri nalaganju večnamenske embalaže z različnim tovorom morajo biti lažje na vrhu in težje na dnu!
- Tipska tablica mora biti nameščena in dobro čitljiva.

Širina Frami-okvirnih elementov	maks. nakladalna količina [kosi]
0,90m	10
0,75m	11
0,60m	13
0,45m	20
0,30m	30



Nakladanje (s strani)

- 1) Stranski kotnik privzdignite levo in desno.
- 2) Stranski kotnik odmaknite na stran.



- 3) Natovorite paletu.
- 4) Stranski kotnik privzdignite levo in desno in ga zaprite.



Oba stranska kotnika sta zapahnjena

Frami-paleta kot pripomoček za skladiščenje

Maks. število enot druga nad drugo

Na prostem (na gradbišču) Naklon tal do 3 %	V hali Naklon tal do 1 %
2	6
Prazne palete druga nad drugo niso dovoljene!	

Frami-paleta kot pripomoček za transport

Premeščanje z dvigalom

- Pred priključitvijo žerjava preverite.

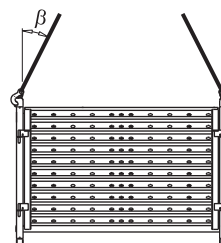


Oba stranska kotnika zapahnjena



OBVESTILO

- Večnamensko embalažo premeščajte le posamično.
- Uporabite ustrezna obešala (npr. Doka-četrveno verigo 3,20 m), upoštevajte dopustno nosilnost.
- Naklonski kot β maks. 30°!

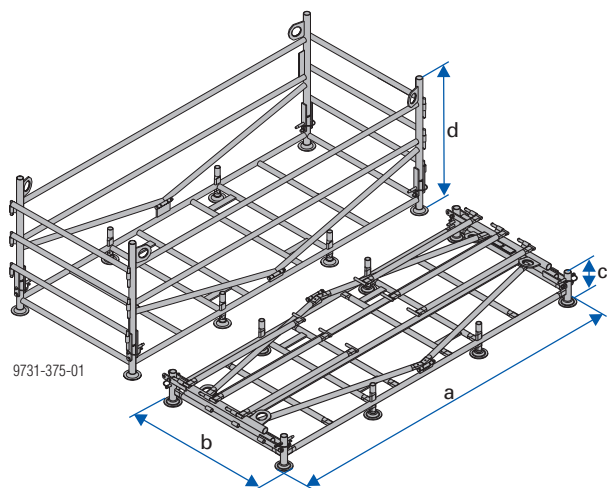


98030-383-01

Premeščanje z viličarjem ali paletnim dvižnim vozičkom

Vilice se lahko vstavijo pod paletu.

Alu-Framax-paleta



9731-375-01

- a ... 280 cm
- b ... 117 cm
- c ... 26 cm
- d ... 107 cm

Pripomoček za skladiščenje in transport za Frami-elemente 2,70m:

- dolga življenjska doba
- nalagajo se ena na drugo
- zložljive - zavzamejo malo prostora

Primerne transportne naprave:

- Žerjav
- paletni dvižni voziček
- viličar

Maks. nosilnost: 1200 kg

Dop. tovor: 5200 kg



OBVESTILO

- Pri nalaganju večnamenske embalaže z različnim tovorom morajo biti lažje na vrhu in težje na dnu!
- Tipska tablica mora biti nameščena in dobro čitljiva.

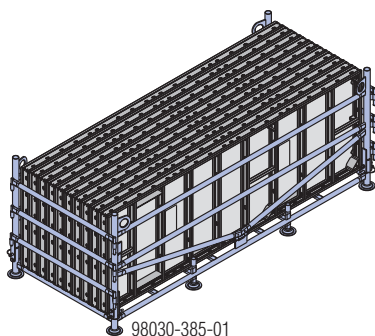
Primeri nakladanja



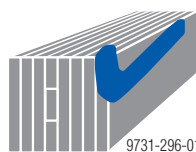
OPOZORILO

Ležeči elementi lahko pri transportu med horizontalami zdrsnejo s palete!

- Elemente nalagajte izključno **v pokončnem položaju!**



98030-385-01



9731-296-01



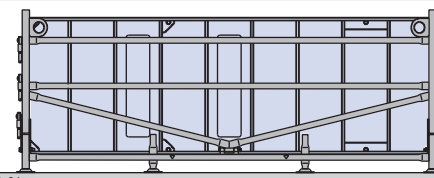
9731-297-01

Alu-Framax-paleta kot pripomoček za skladiščenje

Maks. število enot druga nad drugo

Na prostem (na gradbišču)	V hali Naklon tal do 1 %
niti prazne (razklopljene) niti polne palete niso dovoljene	6

Uporaba pri Frami-elementih višine 2,70 m



9205-208-01

Element	Kosov
0,90x2,70m	10
0,30x2,70m	30

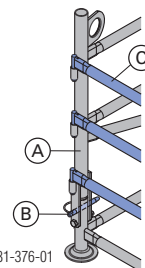
Alu-Framax-paleta kot pripomoček za transport

Premeščanje z dvigalom

- Pred priključitvijo žerjava preverite.



- Vertikalni profil (A) mora biti zavarovan z vzmetnim zatičem 16mm (B).
- Vse cevi (C) morajo biti vstavljene v vertikalni profil (A) - paleta je zaprta!

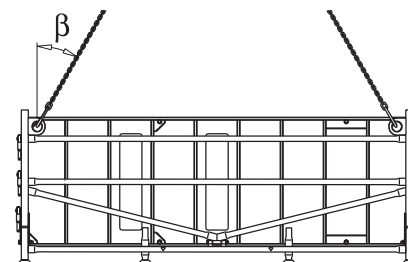


9731-376-01



OBVESTILO

- Večnamensko embalažo premeščajte le posamično.
- Transport je dovoljen samo s pokončnimi elementi.
- Zavarujte tovor v delno natovorjenih paletah!
- Uporabite ustrezna obešala (npr. Doka-četverno verigo 3,20 m), upoštevajte dopustno nosilnost.
- Naklonski kot β maks. 30°!

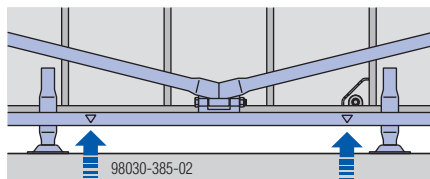


9731-377-01

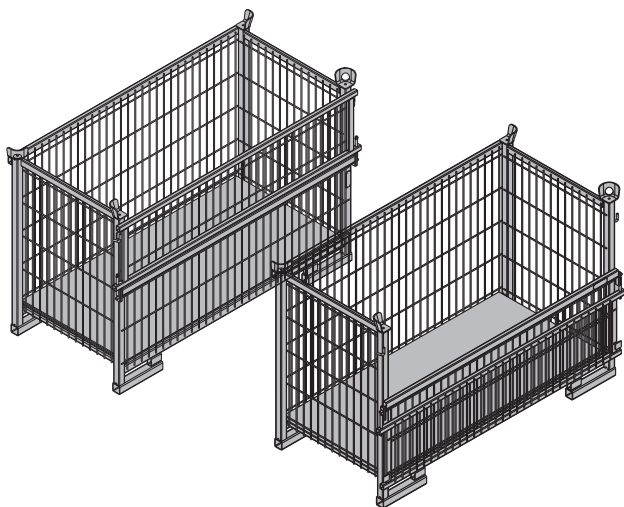
Premeščanje z viličarjem ali paletnim dviznim vozilom

! OBVESTILO

Vilice viličarja smete vstaviti samo na označenih mestih (**rumena oznaka**)!



Doka-mrežasti zabojnik 1,70x0,80m



Sredstva za skladiščenje in transport majhnih delov:

- dolga življenjska doba
- se lahko nalagajo ena na drugo

Primerne transportne naprave:

- Žerjav
- paletni dvizni vozilek
- viličar

Za lažje nalaganje in raztovarjanje se lahko odpre stranica na eni strani Doka-mrežastega zabojnika.

Maks. nosilnost: 700 kg (1540 lbs)

Dop. tovor: 3150 kg (6950 lbs)

! OBVESTILO

- Pri nalaganju večnamenske embalaže z različnim tovorom morajo biti lažje na vrhu in težje na dnu!
- Tipska tablica mora biti nameščena in dobro čitljiva.

Doka-mrežasti zabojnik 1,70x0,80m kot pripomoček za skladiščenje

Maks. število enot druga nad drugo

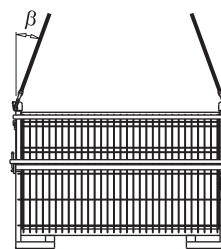
Na prostem (na gradbišču) Naklon tal do 3 %	V hali Naklon tal do 1%
2	5
Prazne palete druga nad drugo niso dovoljene!	

Doka-mrežasti zabojnik 1,70x0,80m kot pripomoček za transport

Premeščanje z dvigalom

! OBVESTILO

- Večnamensko embalažo premeščajte le posamično.
- Premeščajte le z zaprto stranico!
- Uporabite ustrezna obešala (npr. Doka-četverno verigo 3,20 m), upoštevajte dopustno nosilnost.
- Naklonski kot β maks. 30°!

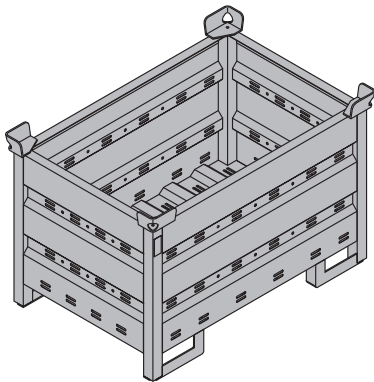


9234-203-01

Premeščanje z viličarjem ali paletnim dviznim vozilom

Embalažo lahko naložite s podolžne ali čelne strani.

Doka-večnamenski zabojnik velikosti 1,20x0,80m



Sredstva za skladiščenje in transport majhnih delov:

- dolga življenjska doba
- se lahko nalagajo ena na drugo

Primerne transportne naprave:

- Žerjav
- paletni dvizni voziček
- viličar

Maks. nosilnost: 1500 kg (3300 lbs)

Dop. tovor: 7850 kg (17305 lbs)

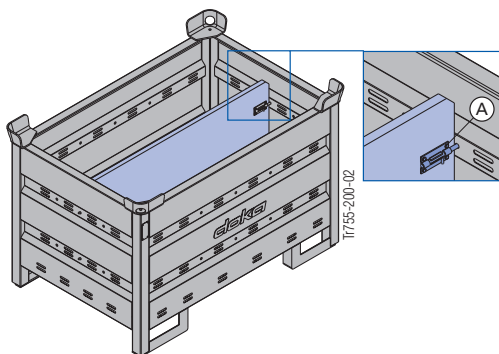


OBVESTILO

- Pri nalaganju večnamenske embalaže z različnim tovorom morajo biti lažje na vrhu in težje na dnu!
- Tipska tablica mora biti nameščena in dobro čitljiva.

Predelna plošča za večnamenski zabojnik

Vsebina večnamenskega zabojnika se lahko loči s predelnima ploščama za večnamenski zabojnik 1,20m ali 0,80m.



A Zapah za fiksiranje predelne plošče

Možne predelne plošče

Predelna plošča za večnamenski zabojnik	v vzdolžni smeri	v prečni smeri
1,20m	maks. 3 kosi	-
0,80m	-	maks. 3 kosi

Tr755-200-04

Tr755-200-05

Doka-večnamenski zabojnik kot pripomoček za skladiščenje

Maks. število enot druga nad drugo

Na prostem (na gradbišču) Naklon tal do 3 %	V hali Naklon tal do 1 %
3	6
Prazne palete druga nad drugo niso dovoljene!	

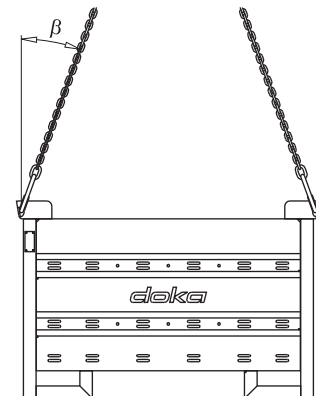
Doka-večnamenski zabojnik kot pripomoček za transport

Premeščanje z dvigalom



OBVESTILO

- Večnamensko embalažo premeščajte le posamično.
- Uporabite ustrezna obešala (npr. Doka-četverno verigo 3,20 m), upoštevajte dopustno nosilnost.
- Naklonski kot β maks. 30°!

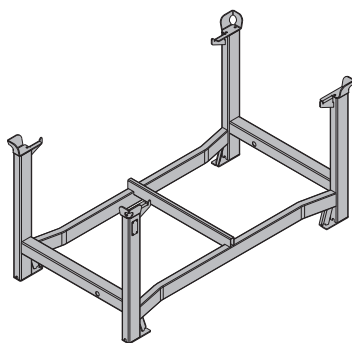


9206-202-01

Premeščanje z viličarjem ali paletnim dviznim vozičkom

Embalažo lahko naložite s podolžne ali čelne strani.

Doka-paleta za stojke 1,55x0,85m in 1,20x0,80m



Sredstva za skladiščenje in transport dolgih elementov:

- dolga življenjska doba
- se lahko nalagajo ena na drugo

Primerne transportne naprave:

- žerjav
- paletni dvizni voziček
- viličar

Maks. nosilnost: 1100 kg (2420 lbs)

Dop. tovor: 5900 kg (12980 lbs)



OBVESTILO

- Pri nalaganju večnamenske embalaže z različnim tovorom morajo biti lažje na vrhu in težje na dnu!
- Tipska tablica mora biti nameščena in dobro čitljiva.

Doka-paleta za stojke kot pripomoček za skladiščenje

Maks. število enot druga nad drugo

Na prostem (na gradbišču) Naklon tal do 3%	V hali Naklon tal do 1 %
2	6
Prazne palete druga nad drugo niso dovoljene!	

Opozorilo:

Uporaba z montažnimi kolesi B:

V parkirnem položaju zavarujte s fiksirno zavoro.

V skladovnici ne smejo biti na spodnji Doka-paleti za stojke montirana montažna kolesa.

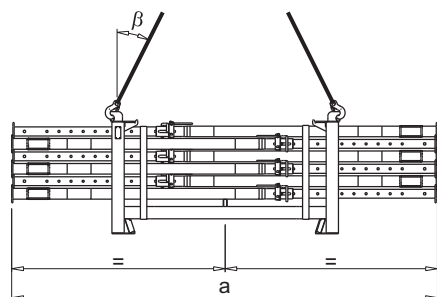
Doka-paleta za stojke kot pripomoček za transport

Premeščanje z dvigalom



OBVESTILO

- Večnamensko embalažo premeščajte le posamično.
- Uporabite ustrezna obešala (npr. Doka-četverno verigo 3,20 m), upoštevajte dopustno nosilnost.
- Naložite središčno.
- Tovor privežite na palete za stojke, tako da je zavarovan proti zdrsu in prevrnitvi.
- Naklonski kot β maks. 30°!



92815-224-01

	a
Doka-paleta za stojke 1,55x0,85 m	maks. 4,0 m
Doka-paleta za stojke 1,20x0,80 m	maks. 3,0 m

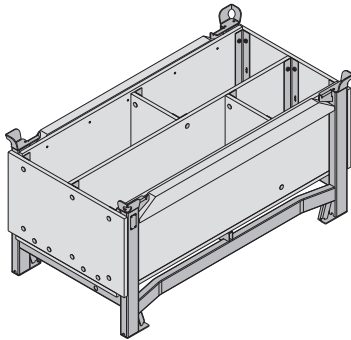
Premeščanje z viličarjem ali paletnim dviznim vozičkom



OBVESTILO

- Naložite središčno.
- Tovor privežite na palete za stojke, tako da je zavarovan proti zdrsu in prevrnitvi.

Doka-zaboj za drobne dele



Sredstva za skladiščenje in transport majhnih delov:

- dolga življenjska doba
- se lahko nalagajo ena na drugo

Primerne transportne naprave:

- Žerjav
- paletni dvizni voziček
- viličar

S tem zabojnikom se lahko pregledno skladiščijo in naložijo vsi spojni in sidrni deli.

Maks. nosilnost: 1000 kg (2200 lbs)

Dop. tovor: 5530 kg (12191 lbs)



OBVESTILO

- Pri nalaganju večnamenske embalaže z različnim tovorom morajo biti lažje na vrhu in težje na dnu!
- Tipska tablica mora biti nameščena in dobro čitljiva.

Doka-zaboj za drobne dele kot pripomoček za skladiščenje

Maks. število enot druga nad drugo

Na prostem (na gradbišču) Naklon tal do 3%	V hali Naklon tal do 1 %
3	6
Prazne palete druga nad drugo niso dovoljene!	

Opozorilo:

Uporaba z montažnimi kolesi B:

V parkirnem položaju zavarujte s fiksno zavoro.

V skladovnici ne smejo biti na spodnji Doka-paleti za stojke montirana montažna kolesa.

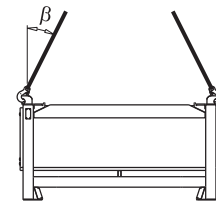
Doka-zaboj za drobne dele kot pripomoček za transport

Premeščanje z dvigalom



OBVESTILO

- Večnamensko embalažo premeščajte le posamično.
- Uporabite ustrezna obešala (npr. Doka-četverno verigo 3,20 m), upoštevajte dopustno nosilnost.
- Naklonski kot β maks. 30°!



92816-206-01

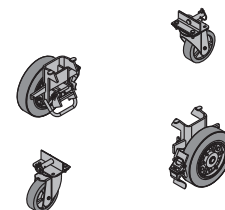
Premeščanje z viličarjem ali paletnim dviznim vozičkom

Embalažo lahko naložite s podolžne ali čelne strani.

Montažna kolesa B

Z montažnimi kolesi B iz večnamenske embalaže naredite hitro in okretno transportno sredstvo.

Primerna za prehode z odprtini od 90 cm naprej.



Montažna kolesa B se lahko montirajo na naslednji večnamenski embalaži:

- Doka-zaboj za drobne dele
- Doka-paleta za stojke



Upoštevajte navodila za uporabo!

Splošno

Uporaba pri opažu spuščene nosilca

Z uporabo **pridržalnega kotnika zgoraj in spodnjo vezavo** dosežete:

- sidranje nad oz. pod elementom - ni lukenj v betonu
- vezni vijaki po želji

Potrebno število Frami-pridržalnih kotnikov veznega vijaka:

Frami Xlife-okvirni element (ležeč)	Število Frami-pridržalnih kotnikov veznega vijaka	
	zgoraj	spodaj
1,20m	2 / 1 *)	2 / 1 *)
1,50m	2 / 1 *)	2 / 1 *)
2,70m	2	2
3,00m	2	2

Višina nosilca: maks. 90 cm

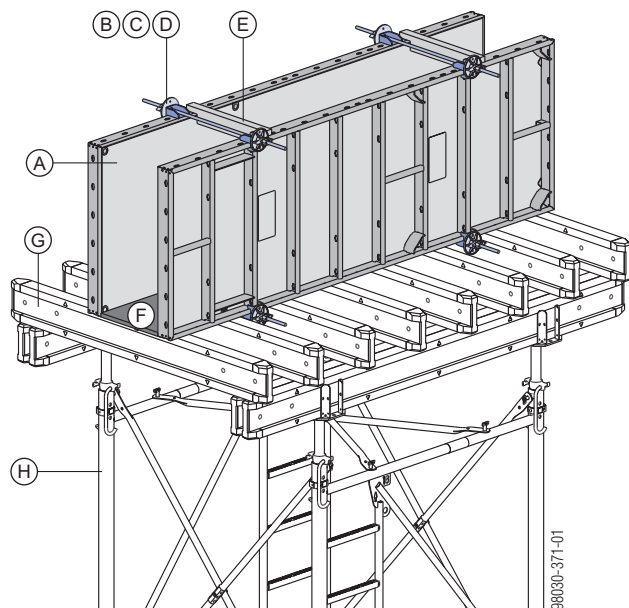
*) V vsakem drugem elementu je potreben le en Frami-pridržalni kotnik veznega vijaka.

V prvem in zadnjem elementu sta potrebna dva Frami-pridržalna kotnika veznega vijaka.

Frami-pridržalni kotnik veznega vijaka:

Dop. nosilnost: 10 kN

Primer z elementom 0,90x2,70m



A Frami Xlife-okvirni element 0,90x2,70m

B Frami-pridržalni kotnik veznega vijaka

C Vezni vijak 15,0mm

D Matica s super ploščo 15,0

E Leseni distančnik

F Opažna plošča

G Doka-nosilec H20

H Podporni stolpi (npr. Staxo 100)

Načrtovanje opažev s Tipos-Doka

Tipos-Doka vam pomaga še bolj znižati stroške opaža

Tipos-Doka vam pomaga pri načrtovanju vaših Doka-opažev. Za stenske opaže in opaže plošče ter odre so vam pri tem na voljo orodja, ki jih pri načrtovanju uporabljate tudi Doka.



Enostavna uporaba, hitri in zanesljivi rezultati

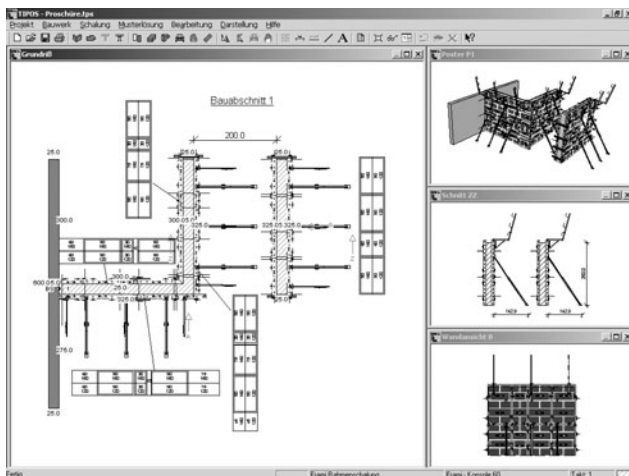
Enostavna uporaba programa vam omogoča hitro delo: od vnosa tlorisa s tako imenovanim "Schal-Igel®" do ročnih popravkov opažne rešitve, zato prihranite veliko časa.

Številne vzorčne rešitve in čarovniki vam vedno zagotavljajo optimalno tehnično in gospodarno rešitev za vaš opažni projekt. To zagotavlja zanesljivost uporabe in prihrani denar.

S sezname materiala, načrti, pogledi, preseki in perspektivami lahko takoj začnete z delom. Izjemni detajli načrtov povečujejo zanesljivost uporabe.

Tipos-Doka načrtuje s Frami Xlife med drugim:

- razdelitev elementov
- potrebna nadvišanja
- izravnave in opremo
- odre za betoniranje, ograje itn.



Tako natančne so lahko predstave o opažu in odru. Tako v tlorisu kot tudi v prostorski predstavi prinaša Tipos-Doka nove prednosti.

Vedno prava količina opaža in dodatnega materiala

Stücklistenbearbeitung										
Anzeigefilter:										
Alle Artikel Gesamtstückliste <input checked="" type="checkbox"/> Verwendete Artikel <input checked="" type="checkbox"/> Ergänzungsartikel										
Herst	Artikelnr	Bezeichnung	Pr./Stk	Baus	Bauh	Lief	Man	Sum		
DOKA	591674000	Ankerstab 15,0 mm unbehandelt 1,00 m	Auf Anfrage	0	0	50	0	50		
DOKA	591086000	Ankerstab 15,0 mm unbehandelt 1,25 m	Auf Anfrage	0	0	3	0	3		
DOKA	598403000	Frami-Ankerelement 0,60 x 1,20 m	Auf Anfrage	0	0	2	0	2		
DOKA	598408000	Frami-Ankerelement 0,60 x 1,50 m	Auf Anfrage	0	0	2	0	2		
DOKA	598436000	Frami-Ausgleichsspanner	Auf Anfrage	0	0	8	0	8		
DOKA	598471000	Frami-Innenecke 1,20 m/20 cm	Auf Anfrage	0	0	1	0	1		
DOKA	598472000	Frami-Innenecke 1,50 m/20 cm	Auf Anfrage	0	0	1	0	1		
DOKA	598437000	Frami-Justerstrebe 260	Auf Anfrage	0	0	9	0	9		
DOKA	598439000	Frami-Klemmschiene 0,70 m	Auf Anfrage	0	0	18	0	18		
DOKA	598442000	Frami-Konsole 60	Auf Anfrage	0	0	9	0	9		
DOKA	598405000	Frami-Rahmenelement 0,30 x 1,20 m	Auf Anfrage	0	0	4	0	4		
DOKA	598410000	Frami-Rahmenelement 0,30 x 1,50 m	Auf Anfrage	0	0	4	0	4		
DOKA	598404000	Frami-Rahmenelement 0,45 x 1,20 m	Auf Anfrage	0	0	1	0	1		
DOKA	598409000	Frami-Rahmenelement 0,45 x 1,50 m	Auf Anfrage	0	0	1	0	1		
DOKA	598463000	Frami-Rahmenelement 0,60 x 1,20 m	Auf Anfrage	0	0	2	0	2		
DOKA	598464000	Frami-Rahmenelement 0,60 x 1,50 m	Auf Anfrage	0	0	2	0	2		
DOKA	598447000	Frami-Rahmenelement 0,75 x 1,20 m	Auf Anfrage	0	0	2	0	2		
DOKA	598448000	Frami-Rahmenelement 0,75 x 1,50 m	Auf Anfrage	0	0	2	0	2		
DOKA	598401000	Frami-Rahmenelement 0,90 x 1,20 m	Auf Anfrage	0	0	14	0	14		

Mit * gekennzeichnete Preise sind manuell geändert

Preis auf Vorgabe | Preis ändern: | Hinzufügen: 0

Kennzahlen | Taktmengen | Zwischenabl. | OK | Abbrechen | Hilfe

Avtomatsko sestavljene sezname materiala lahko prenašate v številne druge programe in tam obdelujete naprej.

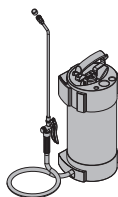
Deli opažev in dodatnega materiala, ki so bili dodani naknadno ali morebitne improvizacije na gradbišču, povečujejo stroške. Zato ponuja Tipos-Doka popolne sezname materiala, ki ne puščajo prostora za improvizacije. Načrtovanje s Tipos-Doka prepreči stroške, še preden nastanejo. Vaše skladišče pa lahko zaloge materiala optimalno razporeja.



Čiščenje in nega

Opazno olje

Doka-Trenn oz. Doka-OptiX nanesite z Doka-brizgalko za ločilno sredstvo.



Upoštevajte navodila za uporabo »Doka-brizgalka za ločilno sredstvo« oz. navodila na embalaži ločilnega sredstva.



OBVESTILO

- Pred vsakim betoniranjem:
 - Na opažno ploščo in čelne stranice nanesite **zelo tanek, enakomeren in zaključen sloj** opažnega olja.
- Pazite, da olje ne teče po opažni plošči.
- Prevelika količina negativno vpliva na videz betonske površine.



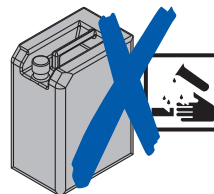
Pravilno doziranje in uporabo ločilnega sredstva predhodno preizkusite na manj pomembnih gradbenih elementih.

Čiščenje



OBVESTILO

- Takoj po betoniranju:
 - Z vodo (brez dodatkov peska) odstranite ostanke betona na hrbtni strani opaža.
- Takoj po razopaženju:
 - Opaž očistite z visokotlačnim čistilcem in strgalom za beton.
- Ne uporabljajte kemičnih čistil!



Čiščenje visokih opažev:

Na primernem mestu za čiščenje postavite pomožni oder.

- Premični oder DF (do višine opaža 3,90 m)
- Delovni odri Modul (do višine opaža 6,70 m)

Čistilna naprava

Visokotlačni čistilec

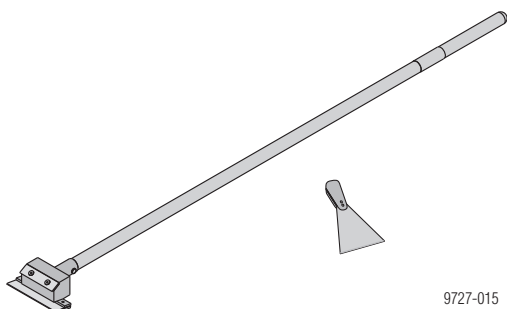


OBVESTILO

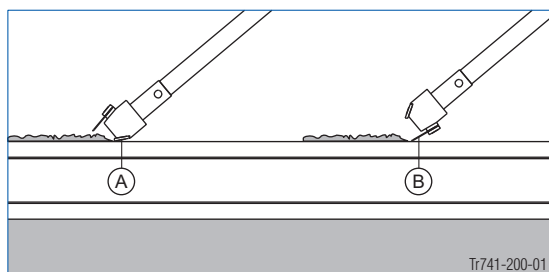
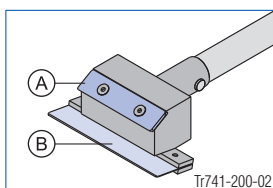
- Zmogljivost naprave: 200 do maks. 300 barov
- Pazite na oddaljenost curka in hitrost premikanja:
 - večji kot je pritisk, bolj oddaljen mora biti curek in hitreje ga morate premikati.
- S curkom se ne zadržujte na enem mestu.
- Na območju silikonske fuge čistite zmerno:
 - Prevelik pritisk poškoduje silikonsko fugo.
 - S curkom se ne zadržujte na enem mestu.

Strgalo betona

Za odstranjevanje ostankov betona priporočamo **dvojno strgalo Xlife** in lopatico.



Opis funkcije:



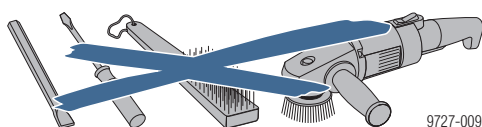
A rezilo za trdovratno umazanijo

B rezilo za rahlo umazanijo



OBVESTILO

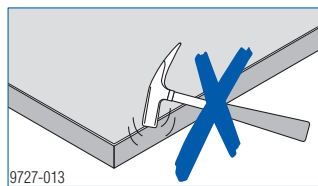
Ne uporabljajte koničastih ali ostrih predmetov, žičnih krtač, vrtljivih brusilnih plošč ali krtač za posodo.



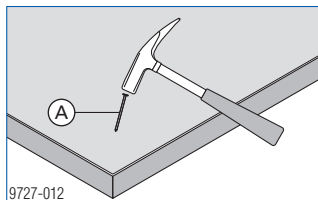
9727-009

Nega

- Nobenih udarcev s kladivom na okvirne profile

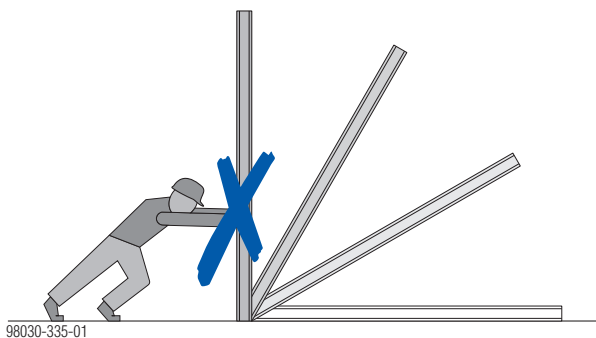


- Ne uporabljajte žbljev daljših od 60 mm

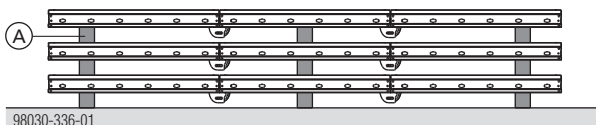


A maks. l=60 mm

- Elementov ne podirajte in ne pustite da padejo



- Korpus elementov zlagajte le z vmesnim lesom (A) enega na drugega.

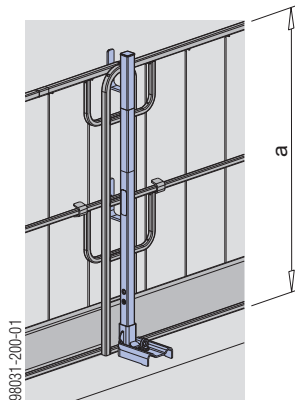


Tako boste preprečili poškodbe opažnih plošč z veznimi deli.

Zaščita pred padcem na objektu

Steber ograje XP 1,20m

- Pritrditev z vijačnim čevljem, spono ograje, čevljem ograje ali stopniščno konzolo XP.
- Ograja z zaščitno mrežo XP, deskami za ograjo ali cevmi odra.



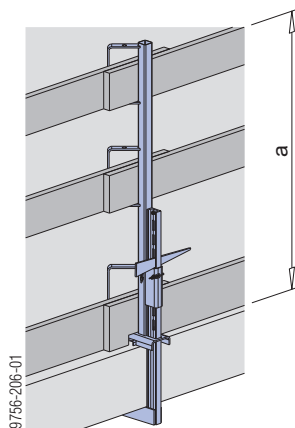
a ... > 1,00 m



Upoštevajte informacijo za uporabnika »Varnostna ograja XP«!

Spona varnostne ograje S

- Pritrditev z integrirano spono.
- Ograja z deskami za ograjo ali cevmi odra.



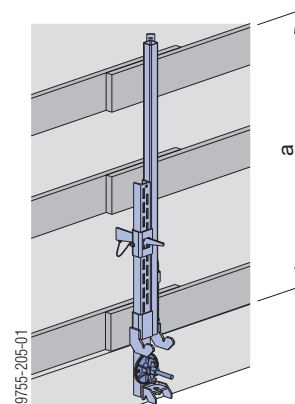
a ... > 1,00 m



Prosimo upoštevajte informacijo za uporabnika »Spona varnostne ograje S«!

Spona varnostne ograje T

- Pritrditev s sidranjem ali v armaturnih stremenih.
- Ograja z deskami za ograjo ali cevmi odra.



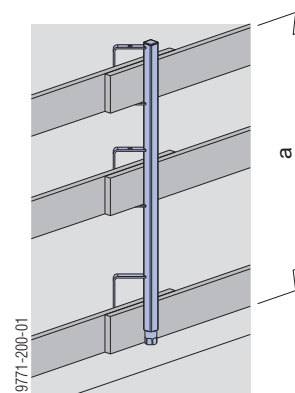
a ... > 1,00 m



Prosimo upoštevajte informacijo za uporabnika »Spona varnostne ograje T«.

Zaščitni ograjnik 1,10m





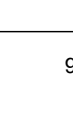
- Pritrditev v tulec vijaka 20,0 ali povezovalno cev 24mm.
- Ograja z deskami za ograjo ali cevmi odra.




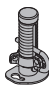

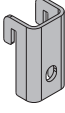
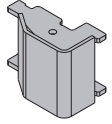


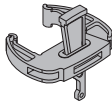
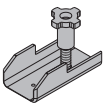
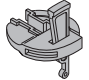
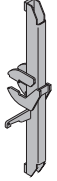
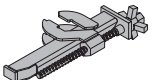
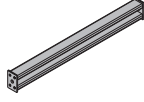
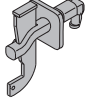
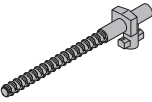
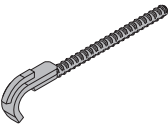
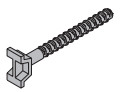
a ... > 1,00 m

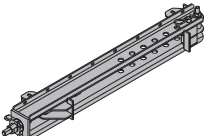
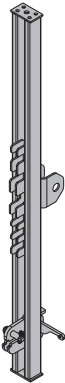
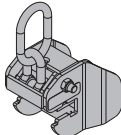

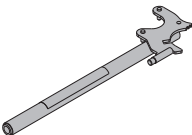

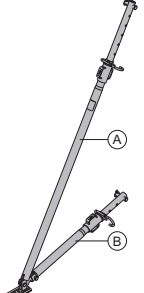

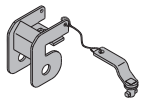
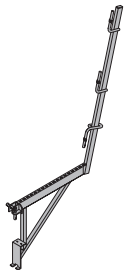



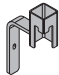
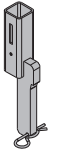
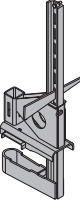
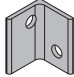
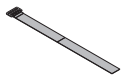
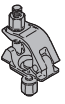
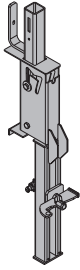

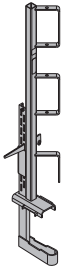
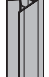

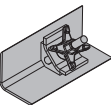
Prosimo upoštevajte informacijo za uporabnika »Zaščitni ograjnik 1,10m«!

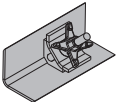
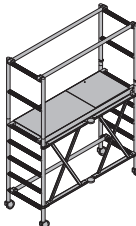
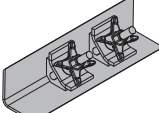
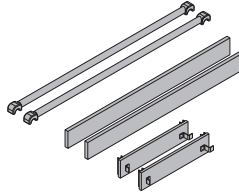

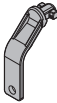
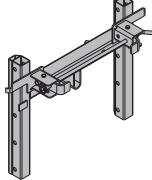
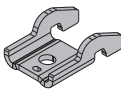





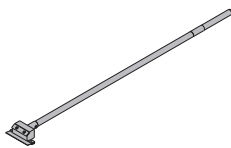
	[kg]	št. artikla		[kg]	št. artikla		
Frami Xlife-okvirni element 0,90x1,20m	39,0	588401500	 <p>pocinkana Posebne velikosti po povpraševanju!</p>	Frami-notranji kotni element 1,20m 20cm	25,3	588471000	
Frami Xlife-okvirni element 0,75x1,20m	33,5	588447500		Frami-notranji kotni element 1,50m 20cm	30,7	588472000	
Frami Xlife-okvirni element 0,60x1,20m	29,5	588463500		Frami-notranji kotni element 2,70m 20cm	51,6	588485000	
Frami Xlife-okvirni element 0,45x1,20m	24,0	588404500		Frami-notranji kotni element 3,00m 20cm	57,4	588417000	
Frami Xlife-okvirni element 0,30x1,20m	19,5	588405500		Frami-Innenecke			
Frami Xlife-okvirni element 0,90x1,50m	46,5	588406500					
Frami Xlife-okvirni element 0,75x1,50m	41,3	588448500					
Frami Xlife-okvirni element 0,60x1,50m	35,5	588464500					
Frami Xlife-okvirni element 0,45x1,50m	28,9	588409500					
Frami Xlife-okvirni element 0,30x1,50m	24,8	588410500					
Frami Xlife-okvirni element 0,90x2,70m	79,2	588481500					
Frami Xlife-okvirni element 0,75x2,70m	69,5	588449500					
Frami Xlife-okvirni element 0,60x2,70m	60,5	588465500					
Frami Xlife-okvirni element 0,45x2,70m	49,5	588482500					
Frami Xlife-okvirni element 0,30x2,70m	40,3	588483500					
Frami Xlife-okvirni element 0,90x3,00m	86,5	588411500					
Frami Xlife-okvirni element 0,75x3,00m	76,5	588412500					
Frami Xlife-okvirni element 0,60x3,00m	65,0	588413500					
Frami Xlife-okvirni element 0,45x3,00m	54,3	588414500					
Frami Xlife-okvirni element 0,30x3,00m	45,0	588415500					
Frami Xlife-Element							
Frami Xlife-univerzalni element 0,75x0,60m	22,0	588469500		 <p>pocinkana</p>	Frami-zunanji kotni element 1,20m	11,0	588459000
Frami Xlife-univerzalni element 0,75x1,20m	39,0	588402500			Frami-zunanji kotni element 1,50m	12,9	588460000
Frami Xlife-univerzalni element 0,75x1,50m	49,5	588407500			Frami-zunanji kotni element 2,70m	23,8	588461000
Frami Xlife-univerzalni element 0,75x2,70m	83,5	588484500			Frami-zunanji kotni element 3,00m	25,0	588418000
Frami Xlife-univerzalni element 0,75x3,00m	93,0	588416500	Frami-Außenecke				
Frami Xlife-Uni-Element 0,75m							
Frami Xlife-univerzalni element 0,90x0,60m	25,4	588470500	 <p>pocinkana</p>	Frami-pregibni kotni el.-not. I poc. 1,20m	34,1	588425500	
Frami Xlife-univerzalni element 0,90x1,20m	49,0	588423500		Frami-pregibni kotni el.-not. I poc. 1,50m	40,8	588426500	
Frami Xlife-univerzalni element 0,90x1,50m	61,0	588424500		Frami-Scharnierecke I verzinkt			
Frami Xlife-univerzalni element 0,90x2,70m	106,4	588427500					
Frami Xlife-univerzalni element 0,90x3,00m	117,5	588428500					
Frami Xlife-Uni-Element 0,90m							
Frami Xlife-univerzalni element 0,90x0,60m	25,4	588470500	 <p>modro praškasto prevlečena</p>	Frami-pregibni kotni el.-notranji I 1,20m	33,5	588425000	
Frami Xlife-univerzalni element 0,90x1,20m	49,0	588423500		Frami-pregibni kotni el.-notranji I 1,50m	40,0	588426000	
Frami Xlife-univerzalni element 0,90x1,50m	61,0	588424500		Frami-Scharnierecke I			
Frami Xlife-univerzalni element 0,90x2,70m	106,4	588427500					
Frami Xlife-univerzalni element 0,90x3,00m	117,5	588428500					
Frami Xlife-Uni-Element 0,90m							
Frami Xlife-univerzalni element 0,90x0,60m	25,4	588470500	 <p>pocinkana</p>	Frami-pregibni kotni el.-zunanji A poc. 1,20m	12,9	588419000	
Frami Xlife-univerzalni element 0,90x1,20m	49,0	588423500		Frami-pregibni kotni el.-zunanji A poc. 1,50m	16,0	588420000	
Frami Xlife-univerzalni element 0,90x1,50m	61,0	588424500		Frami-Scharnierecke A verzinkt			
Frami Xlife-univerzalni element 0,90x2,70m	106,4	588427500					
Frami Xlife-univerzalni element 0,90x3,00m	117,5	588428500					
Frami Xlife-Uni-Element 0,90m							
Frami Xlife-univerzalni element 0,90x0,60m	25,4	588470500	<p>modro praškasto prevlečena</p>	Frami-pregibni kotni el.-zunanji A 1,20m	12,8	588429000	
Frami Xlife-univerzalni element 0,90x1,20m	49,0	588423500		Frami-pregibni kotni el.-zunanji A 1,50m	15,9	588430000	
Frami Xlife-univerzalni element 0,90x1,50m	61,0	588424500		Frami-Scharnierecke A			
Frami Xlife-univerzalni element 0,90x2,70m	106,4	588427500					
Frami Xlife-univerzalni element 0,90x3,00m	117,5	588428500					
Frami Xlife-Uni-Element 0,90m							

	[kg]	št. artikla
Frami-diferenčni les 10x9cm 1,50m	6,0	176035000
Frami-diferenčni les 5x9cm 1,50m	3,0	176034000
Frami-diferenčni les 3x9cm 1,50m	1,9	176033000
Frami-diferenčni les 2x9cm 1,50m	1,2	176032000
Frami-diferenčni les 10x9cm 2,70m	12,3	176083000
Frami-diferenčni les 5x9cm 2,70m	6,1	176082000
Frami-diferenčni les 3x9cm 2,70m	3,7	176081000
Frami-diferenčni les 2x9cm 2,70m	2,5	176080000
Frami-Passholz 		
rumeno lazirana		
Frami-opažni kotnik 27mm	2,0	588473000
Frami-opažni kotnik 21mm	2,1	588474000
Frami-opažni kotnik 18mm	2,2	588499000
Frami-Schalhautwinkel 		
pocinkana višina: 56 cm		
Framax-vogal za razopaženje I 2,70m	171,0	588675000
Framax-vogal za razopaženje I 1,35m	90,0	588614000
Framax-vogal za razopaženje I 3,30m	209,9	588676000
Framax-Ausschalecke I 		
pocinkana, praškasto prevlečena		
Framax-vijak za razopaženje I	3,2	588618000
Framax-Ausschalspindel I 		
pocinkana višina: 25 cm		
Framax-vijak za razopaženje I z račno	5,5	588653000
Framax-Ausschalspindel I mit Ratsche 		
pocinkana višina: 24,8 cm		
Frami-sidrni adapt. za vogal za razopaženje I	0,47	588492000
Frami-Ankeradapter für Ausschalecke I 		
pocinkana višina: 11 cm		
Frami-adapter za spojko vogala za razopaž. I	0,60	588491000
Frami-Profiladapter für Ausschalecke I 		
pocinkana višina: 8 cm		

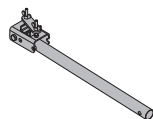
	[kg]	št. artikla
Framax-hitra spojka RU Framax-Schnellspanner RU 	3,3	588153400
pocinkana dolžina: 20 cm		
Frami-čevljev elementa Frami-Elementschuh 	1,3	588490000
pocinkana dolžina: 16 cm		
Frami-spojka Frami-Spanner 	1,2	588433000
pocinkana dolžina: 11 cm		
Frami-uravnalna spojka Frami-Richtspanner 	3,2	588435000
pocinkana dolžina: 62 cm		
Frami-diferenčna spojka Frami-Ausgleichsspanner 	3,6	588436000
pocinkana dolžina: 40 cm		
Frami-izravnalni profil 0,70m	3,7	588439000
Frami-izravnalni profil 1,25m	6,4	588440000
Frami-Klemmschiene 		
modro lakirana		
Frami-pritrdilna spojka Frami-Klemme 	1,1	588441000
pocinkana dolžina: 16 cm		
Frami-univerzalni vezni vijak 5-12cm Frami-Universalverbinder 5-12cm 	0,43	588479000
pocinkana dolžina: 23 cm		
Frami-adapter za vijak 5-18cm Frami-Profilverbinder 5-18cm 	0,80	588493000
pocinkana dolžina: 33 cm		
Frami-vogalni vezni vijak Frami-Eckverbinder 	0,40	588446000
pocinkana dolžina: 19 cm		

	[kg]	št. artikla		[kg]	št. artikla	
Frami-spona za zaporo 15-45cm Frami-Stirnabschalzwinge 15-45cm  pocinkana dolžina: 85 cm	8,8	588498000		Frami-priključni profil EB Frami-Anschlussprofil EB  modro lakirana višina: 125 cm	10,1	588462000
Frami-glava za prenos Frami-Umsetzbügel  pocinkana širina: 15 cm višina: 21 cm Upoštevajte navodila za uporabo!	7,5	588438000	CE			
Regulacijska opora 260 IB Justierstütze 260 IB  pocinkana dolžina: 146,8 - 256,7 cm	12,8	588437500		Univerzalni ključ za razopaženje Universal-Lösewerkzeug  pocinkana dolžina: 75,5 cm	3,7	582768000
Regulacijska opora 340 IB Elementstütze 340 IB sestavljena iz: (A) Regulacijska opora 340 IB pocinkana dolžina: 190,8 - 341,8 cm (B) Regulacijska prečka 120 IB pocinkana dolžina: 81,5 - 130,6 cm	24,3	580365000		Doka-ekspresno sidro 16x125mm Doka-Expressanker 16x125mm  pocinkana dolžina: 18 cm Upoštevajte navodila za vgradnjo!	0,31	588631000
 pocinkana Stanje ob dobavi: zloženo	16,7	588696000		Doka-vzmetni zatič 16mm Doka-Coil 16mm  pocinkana premer: 1,6 cm	0,009	588633000
Glava za oporo EB Strebenkopf EB  pocinkana širina: 9 cm višina: 14 cm	1,4	588945000		Frami-konzola 60 Frami-Konsole 60  pocinkana dolžina: 98 cm višina: 157 cm	7,7	588442000
				Ograjnik XP 1,20m Geländersteher XP 1,20m  pocinkana višina: 118 cm	4,1	586460000

	[kg]	št. artikla		[kg]	št. artikla
Držalo ograjnika XP 1,20m Fußwehrrhalter XP 1,20m  pocinkana višina: 21 cm	0,64	586461000	Konzolni adapter XP FRR 50/30 Konsolenadapter XP FRR 50/30  pocinkana višina: 32 cm	2,4	586486000
Spona varnostne ograje XP 40cm Geländerzwinde XP 40cm  pocinkana višina: 73 cm	7,7	586456000	Cev odra 48,3mm 0,50m Cev odra 48,3mm 1,00m Cev odra 48,3mm 1,50m Cev odra 48,3mm 2,00m Cev odra 48,3mm 2,50m Cev odra 48,3mm 3,00m Cev odra 48,3mm 3,50m Cev odra 48,3mm 4,00m Cev odra 48,3mm 4,50m Cev odra 48,3mm 5,00m Cev odra 48,3mm 5,50m Cev odra 48,3mm 6,00m Cev odra 48,3mmm Gerüstrohr 48,3mm pocinkana	1,7 3,6 5,4 7,2 9,0 10,8 12,6 14,4 16,2 18,0 19,8 21,6 3,6	682026000 682014000 682015000 682016000 682017000 682018000 682019000 682021000 682022000 682023000 682024000 682025000 682001000
Zaščitna mreža XP 2,70x1,20m Zaščitna mreža XP 2,50x1,20m Zaščitna mreža XP 2,00x1,20m Zaščitna mreža XP 1,20x1,20m Schutzgitter XP pocinkana 	22,2 20,5 17,4 12,0	586450000 586451000 586452000 586453000	Priključek za cev gradbenega odra Gerüstrohranschluss  pocinkana višina: 7 cm	0,27	584375000
Zatvarač 30x380mm Klettverschluss 30x380mm  rumena	0,02	586470000	Spojka za privitje 48mm 50 Anschraubkupplung 48mm 50  pocinkana vel. ključa: 22 mm Upoštevajte navodila za vgradnjo!	0,84	682002000
Frami-adapter XP Frami-Adapter XP  pocinkana višina: 91,5 cm	10,0	586477000	Frami-čep za luknjo veznega vijaka Frami-Ankerstopfen  modra premer: 2,5 cm	0,002	588444000
Spona varnostne ograje S Schutzgeländerzwinde S  pocinkana višina: 123 - 171 cm	11,5	580470000	Framax-trikotna letev 2,70m Framax-Dreikantleiste 2,70m 	0,38	588170000
			Frami-čelna trikotna letev 2,70m Frami-čelna trikotna letev 3,00m Frami-Stimdreikantleiste siva 	1,5 1,7	588496000 588497000
			Uštedna stega 24cm Uštedna stega 25cm Uštedna stega 30cm Aussparungsklemme  pocinkana dolžina krakov: 10 cm	3,4 3,5 3,9	580063000 580064000 580065000

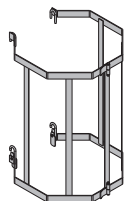
	[kg]	št. artikla		[kg]	št. artikla	
Uštedna stega tip 1cm Aussparungsklemme Typ 1cm  modro lakirana dolžina krakov: 10 cm	17,4	580066000		Premični oder DF Mobilgerüst DF  aluminijasta dolžina: 185 cm širina: 80 cm višina: 255 cm Stanje ob dobavi: zloženo	44,0	586157000
Uštedna stega tip 2cm Aussparungsklemme Typ 2cm  modro lakirana dolžina krakov: 10 cm	17,4	580067000		Dodatni set za voziček DF Zubehörset Mobilgerüst DF  aluminijasta leseni deli z rumenim zaščitnim premazom dolžina: 189 cm	13,3	586164000
Frami-pridržalni kotnik veznega vijaka Frami-Ankerhaltewinkel  pocinkana	0,58	588453000		Sistem za dostopanje XS		
Frami-zatič Frami-Stecker  pocinkana širina: 3 cm višina: 12 cm	0,26	588434000		Priključek XS za stenski opaž Anschluss XS Wandschalung  pocinkana širina: 89 cm višina: 63 cm	20,8	588662000
Frami-pritrditvena plošča Frami-Bodenhalter  pocinkana dolžina: 12,7 cm širina: 6,7 cm	0,53	588495000		Sistemska lestev XS 4,40m System-Leiter XS 4,40m  pocinkana	33,2	588640000
Doka-četverna veriga 3,20m Doka-Vierstrangkette 3,20m  Upoštevajte navodila za uporabo!	15,0	588620000	CE			
Frami-kljuka za prenos Frami-Transporthaken  pocinkana dolžina: 17,5 cm Upoštevajte navodila za uporabo!	0,56	588494000	CE			
Dokamatic-trak za prenos 13,00m Dokamatic-Umsetzgurt 13,00m  zelena Upoštevajte navodila za uporabo!	10,5	586231000	CE	Podaljšek lestve XS 2,30m Leiternverlängerung XS 2,30m  pocinkana	19,1	588641000
Dvojno strgalo Xlife 100/150 1,40m Doppelschaber Xlife 100/150mm 1,40m 	2,8	588674000				

	[kg]	št. artikla
Varovalna zapora XS Sicherungsschranke XS	4,9	588669000



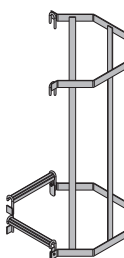
pocinkana
dolžina: 80 cm

Hrbtina zaščita XS 1,00m Hrbtina zaščita XS 0,25m Rückenschutz XS	16,5 10,5	588643000 588670000
---------------------------------------------------------------------------------------	--------------	------------------------



pocinkana

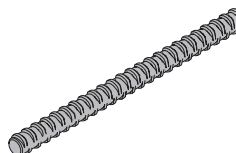
Hrbtina zaščita-izhod XS Rückenschutz-Ausstieg XS	17,0	588666000
-------------------------------------------------------------	------	-----------



pocinkana
višina: 132 cm

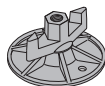
Sidrni sistem 15,0

Vezni vijak 15,0mm poc. 0,50m	0,72	581821000
Vezni vijak 15,0mm poc. 0,75m	1,1	581822000
Vezni vijak 15,0mm poc. 1,00m	1,4	581823000
Vezni vijak 15,0mm poc. 1,25m	1,8	581826000
Vezni vijak 15,0mm poc. 1,50m	2,2	581827000
Vezni vijak 15,0mm poc. 1,75m	2,5	581828000
Vezni vijak 15,0mm poc. 2,00m	2,9	581829000
Vezni vijak 15,0mm poc. 2,50m	3,6	581852000
Vezni vijak 15,0mm poc.m	1,4	581824000
Vezni vijak 15,0mm neobd. 0,50m	0,73	581870000
Vezni vijak 15,0mm neobd. 0,75m	1,1	581871000
Vezni vijak 15,0mm neobd. 1,00m	1,4	581874000
Vezni vijak 15,0mm neobd. 1,25m	1,8	581886000
Vezni vijak 15,0mm neobd. 1,50m	2,1	581876000
Vezni vijak 15,0mm neobd. 1,75m	2,5	581887000
Vezni vijak 15,0mm neobd. 2,00m	2,9	581875000
Vezni vijak 15,0mm neobd. 2,50m	3,6	581877000
Vezni vijak 15,0mm neobd. 3,00m	4,3	581878000
Vezni vijak 15,0mm neobd. 3,50m	5,0	581888000
Vezni vijak 15,0mm neobd. 4,00m	5,7	581879000
Vezni vijak 15,0mm neobd. 5,00m	7,2	581880000
Vezni vijak 15,0mm neobd. 6,00m	8,6	581881000
Vezni vijak 15,0mm neobd. 7,50m	10,7	581882000
Vezni vijak 15,0mm neobd.m	1,4	581873000



DIN
18216

Matica s super ploščo 15,0 Superplatte 15,0	1,1	581966000
-------------------------------------------------------	-----	-----------



pocinkana
višina: 6 cm
premer: 12 cm
vel. ključa: 27 mm

DIN
18216

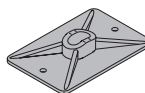
	[kg]	št. artikla
Krilna matica 15,0 Flügelmutter 15,0	0,31	581961000



pocinkana
dolžina: 10 cm
višina: 5 cm
vel. ključa: 27 mm

DIN
18216

Kotna plošča 12/18 Winkelplatte 12/18	1,5	581934000
-------------------------------------------------	-----	-----------



pocinkana

DIN
18216

Šesterokotna matica 15,0 Sechskantmutter 15,0	0,23	581964000
---------------------------------------------------------	------	-----------



pocinkana
dolžina: 5 cm
vel. ključa: 30 mm

DIN
18216

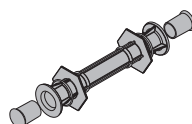
Frami-podložna plošča 8/9 Frami-Druckplatte 8/9	0,55	588466000
-----------------------------------------------------------	------	-----------



pocinkana

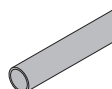
Distančnik 20cm	0,04	581907000
Distančnik 25cm	0,05	581908000
Distančnik 30cm	0,06	581909000

Distanzhalter



PE
siva
modra

Plastična cev 22mm 2,50m Kunststoffrohr 22mm 2,50m	0,45	581951000
--------------------------------------------------------------	------	-----------



PVC
siva
premer: 2,6 cm

Univerzalni konus 22mm Universal-Konus 22mm	0,005	581995000
-------------------------------------------------------	-------	-----------



siva
premer: 4 cm

Zaporni čep 22mm Verschlussstopfen 22mm	0,003	581953000
---------------------------------------------------	-------	-----------



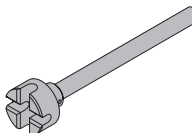
PE
siva

Zaščitna kapica 15,0/20,0 Schutzkappe 15,0/20,0	0,03	581858000
-----------------------------------------------------------	------	-----------

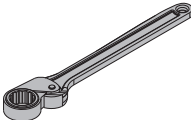
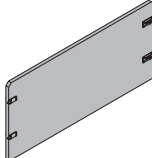
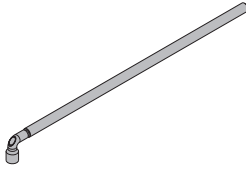
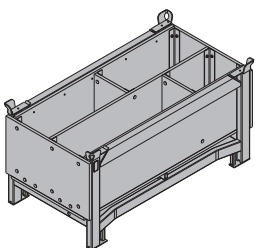
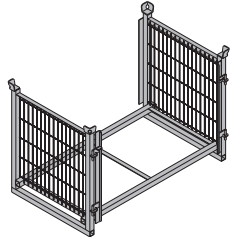
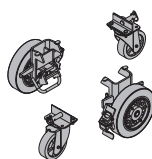
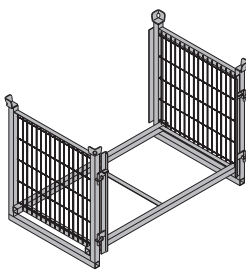
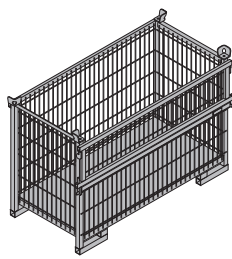
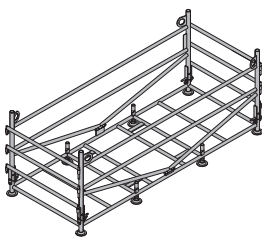
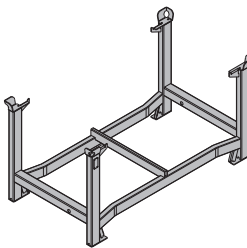
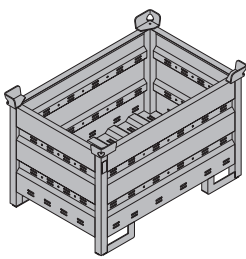
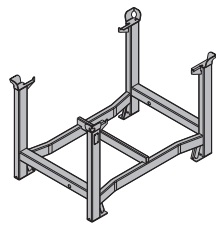


rumena
dolžina: 6 cm
premer: 6,7 cm

Ključ sidrnega vijaka 15,0/20,0 Ankerstabschlüssel 15,0/20,0	1,9	580594000
------------------------------------------------------------------------	-----	-----------



pocinkana
dolžina: 37 cm
premer: 8 cm

	[kg]	št. artikla		[kg]	št. artikla	
Račna SW27 Freilaufknarre SW27  mangansko-fosforiranje dolžina: 30 cm	0,49	581855000		Predelna plošča za večnamenski zabojnik 0,80m Predelna plošča za večnamenski zabojnik 1,20m Mehrwegcontainer Unterteilung  pocinkani jekleni deli leseni deli z rumenim zaščitnim premazom	3,7 5,5	583018000 583017000
Natikalni ključ 27 0,65m Steckschlüssel 27 0,65m  pocinkana	1,9	581854000		Doka-zaboj za drobne dele Doka-Kleinteilebox  leseni deli z rumenim zaščitnim premazom pocinkani jekleni deli dolžina: 154 cm širina: 83 cm višina: 77 cm	106,4	583010000
Večnamenska embalaža						
Frami-paleta 1,20m Frami-Palette 1,20m  pocinkana dolžina: 138 cm širina: 100 cm višina: 114 cm	68,0	588478000		Montažna kolesa B Anklemm-Radsatz B  modro lakirana	33,6	586168000
Frami-paleta 1,50m Frami-Palette 1,50m  pocinkana dolžina: 168 cm širina: 100 cm višina: 114 cm	74,0	588476000		Doka-mrežasti zabojnik 1,70x0,80m Doka-Gitterbox 1,70x0,80m  pocinkana višina: 113 cm	87,0	583012000
Alu-Framax-paleta Alu-Framax-Palette  pocinkana dolžina: 280 cm širina: 110 cm višina: 107 cm Stanje ob dobavi: zloženo	126,7	588396000		Doka-paleta za stojke 1,55x0,85m Doka-Stapelpalette 1,55x0,85m  pocinkana višina: 77 cm	41,0	586151000
Doka-večnamenski zabojnik 1,20x0,80m Doka-Mehrwegcontainer 1,20x0,80m  pocinkana višina: 78 cm	70,0	583011000		Doka-paleta za stojke 1,20x0,80m Doka-Stapelpalette 1,20x0,80m  pocinkana višina: 77 cm	38,0	583016000

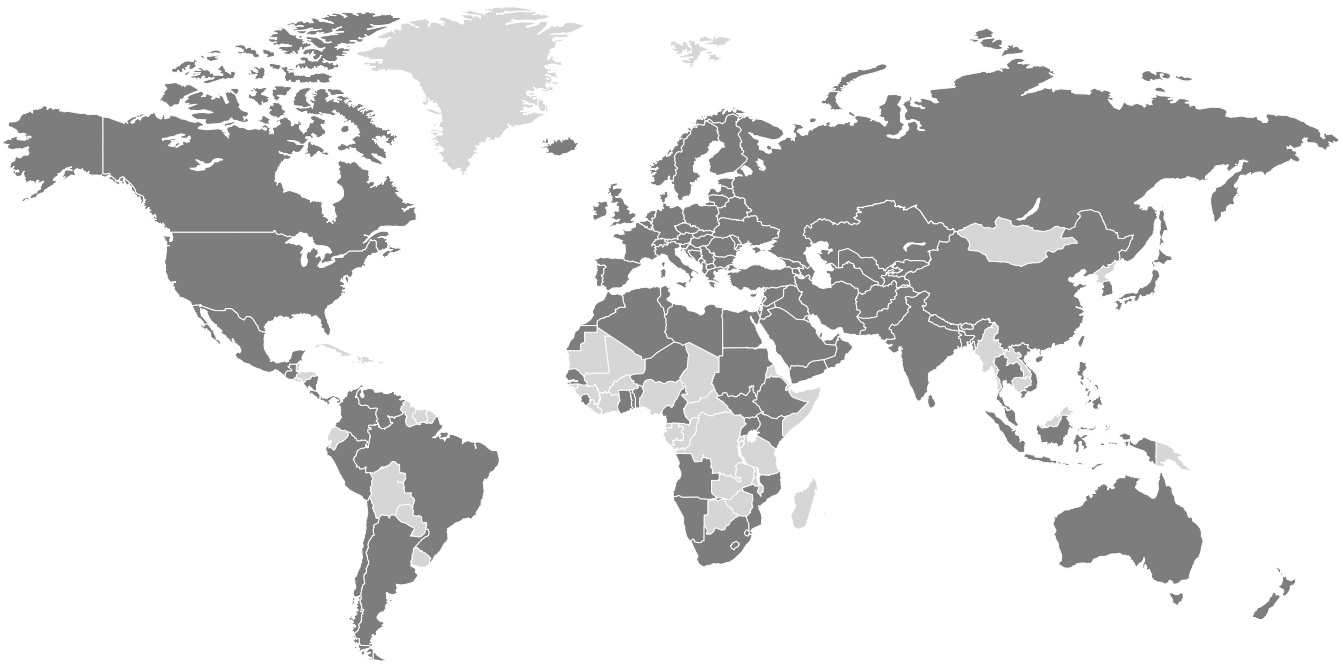
Po vsem svetu v vaši bližini

Skupina Doka je eno izmed vodilnih podjetij na svetu za razvoj, proizvodnjo in prodajo opazne tehnologije za vsa področja gradnje.

Z več kot 160 distribucijskimi in logističnimi lokacijami v več kot 70 državah ima skupina Doka Group zmogljivo

distribucijsko mrežo in s tem zagotavlja hitro in profesionalno oskrbo z materialom in tehnično podporo.

Skupina Doka Group je podjetje skupine Umdasch Group in po vsem svetu zaposluje več kot 6000 sodelavk in sodelavcev.



www.doka.com/frami-xlife