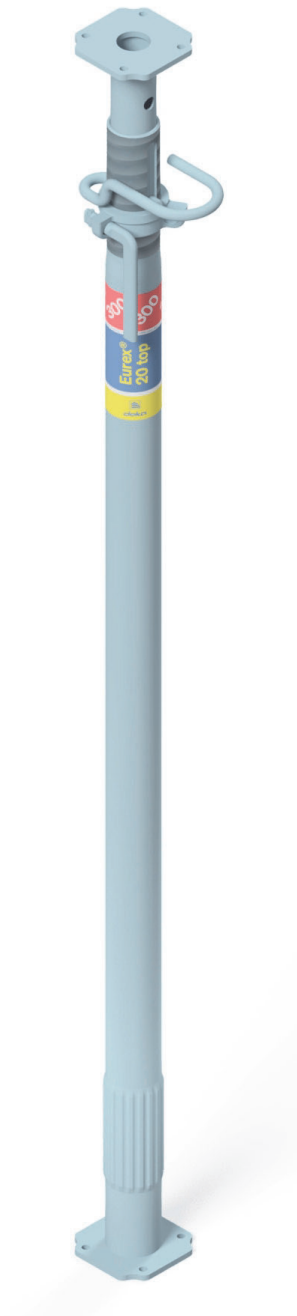


Puntello per solai Eurex top

Informazioni sul prodotto

Istruzioni di montaggio e d'uso



Indice

3 Introduzione

- 3 Indicazioni basilari sulla sicurezza
- 6 Impiego corretto
- 7 Descrizione del prodotto

8 Portate ammesse

10 Istruzioni di montaggio e d'uso

12 Possibili impieghi errati

13 Condizioni tecniche

14 Trasporto e stoccaggio

17 Elenco articoli

Introduzione

Indicazioni basilari sulla sicurezza

Gruppi di utilizzatori

- La presente documentazione si rivolge alle persone che lavorano con il prodotto/sistema Doka descritto e contiene indicazioni per l'esecuzione regolamentare, per il montaggio e l'uso corretto dello stesso.
- Tutte le persone che lavorano con i vari prodotti qui descritti devono essere a conoscenza del contenuto della presente documentazione e in particolare delle indicazioni sulla sicurezza.
- Le persone che non sono in grado di leggere la presente documentazione o presentano difficoltà nel farlo, devono essere istruite in merito dal datore di lavoro.
- Il cliente deve fare in modo che le istruzioni (per es. informazioni prodotto, istruzioni di montaggio e d'uso, disegni di progetto etc.) messe a disposizione da Doka siano disponibili per tutti gli utilizzatori e aggiornate, vengano rese note e siano presenti sul luogo d'impiego.
- Singoli esempi esplicativi contenuti nella documentazione tecnica e nei rispettivi grafici d'applicazione, indicano le misure di sicurezza per l'impiego sicuro del sistema Doka.
L'utilizzatore deve rispettare le leggi, norme e disposizioni legislative specifiche di ogni singolo paese e, se necessario dovrà adottare ulteriori misure di sicurezza appropriate o supplementari.

Valutazione dei rischi

- Il cliente è responsabile della descrizione, della documentazione, della realizzazione e revisione della valutazione dei rischi in cantiere.
Questo documento serve da base per la valutazione dei rischi in cantiere e contiene direttive di approntamento e utilizzo del sistema da parte dell'utilizzatore. Non sostituisce tuttavia le presenti indicazioni.

Osservazioni relative a questo documento

- La presente documentazione può servire anche come istruzioni di montaggio e d'uso generali o essere integrata in un manuale di montaggio e d'uso specifico di un cantiere.
- **Le applicazioni, animazioni e i video rappresentati nella presente documentazione o nell'app sono in parte condizioni di montaggio e per tale motivo da non considerarsi complete sotto l'aspetto della sicurezza tecnica.**
I dispositivi di sicurezza che non figurano nelle presenti istruzioni, animazioni o video devono essere comunque utilizzati dal cliente in base alle norme vigenti.
- **Ulteriori indicazioni sulla sicurezza, in particolare gli avvisi di sicurezza, sono contenute nei vari capitoli!**

Progettazione

- Durante l'impiego della cassaforma garantire postazioni di lavoro sicure (per esempio: per il montaggio e lo smontaggio, per lavori di regolazione e durante la traslazione ecc.) Le postazioni di lavoro devono essere raggiungibili mediante accessi sicuri!
- **Usi che si discostano da quelli indicati nelle presenti istruzioni necessitano di una prova statica specifica e di un'istruzione di montaggio integrativa.**

Norme / Protezione antinfortunistica

- Per l'impiego sicuro dei nostri prodotti osservare le leggi, norme e disposizioni di sicurezza sul lavoro e le altre norme sulla sicurezza vigenti nei rispettivi paesi.
- Istruzioni come da EN 13374: dopo la caduta di una persona o di un oggetto contro/nella protezione laterale e i rispettivi accessori, è possibile continuare a utilizzare questo elemento di protezione solo dopo averlo fatto controllare da una persona esperta.

Indicazioni valide durante tutte le fasi d'impiego

- Il cliente deve fare in modo che il montaggio e lo smontaggio, il trasporto e l'impiego corretto del prodotto siano eseguiti sotto la supervisione di persone esperte e autorizzate a dare istruzioni. La capacità di azione di queste persone non deve essere pregiudicata da alcool, medicinali o droghe.
- I prodotti Doka sono attrezzature tecniche di lavoro, esclusivamente per l'uso industriale, da impiegare come descritto nelle relative "Informazioni Prodotto" o in altre documentazioni tecniche Doka.
- In ogni fase di costruzione deve essere assicurata la stabilità e la portata di tutti i componenti e le unità!
- Si può salire sugli sbalzi, le compensazioni, ecc. solo dopo che sono state adottate misure adeguate per garantire la stabilità (per es. mediante controventature).
- Attenersi alle indicazioni riguardanti il funzionamento, la sicurezza e la portata. L'inosservanza di tali indicazioni può comportare incidenti e gravi danni alla salute (pericolo di vita) nonché causare notevoli danni alle cose.
- Non è consentito accendere fuochi in prossimità della cassaforma. Apparecchi di riscaldamento sono ammessi solo se utilizzati in maniera esperta e alla giusta distanza dalla cassaforma.
- Il cliente deve considerare le condizioni atmosferiche a cui è esposta l'attrezzatura stessa e presenti durante l'uso e lo stoccaggio dell'attrezzatura (per esempio superfici sdruciolevoli, pericolo di scivolamento, effetti del vento, ecc.), e deve adottare misure preventive per fissare l'attrezzatura, rendere sicura l'area circostante e proteggere il personale addetto ai lavori.
- Controllare regolarmente la stabilità delle giunzioni. Controllare ed eventualmente stringere in particolare i collegamenti a vite o con cunei, nel corso dei lavori, e soprattutto in seguito ad eventi fuori dal comune (per es. una tempesta).
- È severamente vietato saldare e riscaldare i prodotti Doka, in particolare gli ancoranti, gli elementi di sospensione e di collegamento, le fusioni ecc. I materiali di questi elementi subiscono una grave modifica della struttura se vengono saldati, con una conseguente drastica diminuzione del carico di rottura mettendo a rischio la sicurezza. È consentito il taglio su misura delle singole barre ancoranti con mole per troncane metalliche (viene riscaldata solo l'estremità della barra), occorre però fare attenzione che le scintille non riscaldino e quindi danneggino altre barre ancoranti. Possono essere saldati solamente gli articoli espressamente specificati nella documentazione Doka.

Montaggio

- Prima dell'impiego il cliente deve verificare lo stato del materiale/sistema. Elementi danneggiati, deformati, indeboliti da usura o corrosione o deteriorati vanno scartati.
- L'uso dei nostri sistemi di cassetta insieme a quelli di altri produttori può comportare dei rischi, con danni alla salute o alle cose, e richiede perciò un'apposita verifica da parte dell'utilizzatore.
- Il montaggio deve essere effettuato secondo le leggi, norme e disposizioni vigenti da persone esperte del cliente e devono essere rispettati gli eventuali obblighi di ispezione.
- Non sono consentite modifiche ai prodotti Doka, perché potrebbero mettere a rischio la sicurezza.

Casseratura

- I prodotti/sistemi Doka vanno montati in modo che tutti i carichi vengano trasferiti in maniera sicura!

Getto del calcestruzzo

- Attenersi alle pressioni del calcestruzzo fresco ammissibili. Velocità di getto troppo elevate possono sovraccaricare le casseforme, portare a una maggiore inflessione e quindi al rischio di una rottura.

Disarmo

- Smontare la cassaforma solo quando il calcestruzzo è sufficientemente maturo e la persona responsabile ha autorizzato il disarmo!
- Quando si procede al disarmo non staccare la cassaforma con la gru. Utilizzare utensili adeguati come per es. cunei di legno, utensili di montaggio o elementi di sistema come gli angoli di disarmo Framax.
- Durante il disarmo fare attenzione a non compromettere la stabilità di parti dell'edificio, del ponteggio e della cassaforma!

Trasporto e stoccaggio

- Osservare tutte le norme vigenti di ogni singolo paese per il trasporto di casseforme e attrezzature. Per i sistemi di cassetta devono essere utilizzate obbligatoriamente i dispositivi di movimentazione Doka.

Se in queste istruzioni non è specificato il tipo di dispositivo di movimentazione, il cliente deve utilizzare il dispositivo di movimentazione più adatto per ogni tipo di impiego e conforme alle normative.

- Durante la movimentazione fare attenzione che l'unità di traslazione e i relativi componenti possano assorbire le forze che vengono generate.
- Rimuovere i pezzi mobili o fissarli in modo che non possano scivolare o cadere!
- Quando si effettuano traslazioni di casseforme o accessori per cassetta con la gru, non possono essere trasportate persone, per esempio sulle piattaforme di lavoro o in contenitori multiuso.
- Tutti i componenti devono essere conservati in condizioni di sicurezza e devono essere osservate le avvertenze Doka presenti nei relativi capitoli di questo documento!

Manutenzione

- Devono essere utilizzati esclusivamente ricambi originali Doka. Le riparazioni devono essere eseguite esclusivamente dal produttore o da centri autorizzati.

Miscellanea

I pesi indicati sono valori medi e si riferiscono a materiale nuovo, possono esservi leggere differenze considerate le tolleranze dei materiali. Inoltre i pesi possono variare se il materiale è sporco, imbibito d'acqua, ecc. Ci riserviamo di apportare modifiche nell'interesse dello sviluppo tecnico.

Eurocodici in Doka

I valori ammissibili indicati nella documentazione Doka (per es. $F_{amm} = 70$ kN) non sono valori di design, se non diversamente specificato (per es. $F_{Rd} = 105$ kN)!

- Fare attenzione a non confondere questi dati!
- Nella documentazione Doka vengono indicati i valori ammissibili.

Si è tenuto conto dei seguenti coefficienti parziali di sicurezza:

- $\gamma_F = 1,5$
- $\gamma_{M, legno} = 1,3$
- $\gamma_{M, acciaio} = 1,1$
- $k_{mod} = 0,9$

In questo modo tutti i valori di dimensionamento per il calcolo EC possono essere determinati a partire dai valori ammissibili.

Simboli

Nel presente documento vengono utilizzati i seguenti simboli:



PERICOLO

Segnalazione di una situazione estremamente pericolosa: la mancata osservanza di questa avvertenza potrebbe provocare la morte o gravi lesioni irreversibili.



AVVERTENZA

Segnalazione di una situazione pericolosa: la mancata osservanza di questa avvertenza potrebbe provocare la morte o lesioni gravi irreversibili.



ATTENZIONE

Segnalazione di una situazione pericolosa: la mancata osservanza di questa avvertenza potrebbe provocare lievi lesioni reversibili.



NOTA BENE

Segnalazione di situazioni in cui la mancata osservanza di questa avvertenza potrebbe provocare malfunzionamenti o danni materiali.



Istruzione

Questo simbolo indica che l'utilizzatore deve compiere determinate azioni.



Controllo visivo

Indica che le azioni eseguite vanno sottoposte a un controllo visivo.



Consiglio

Rimanda a consigli utili sull'utilizzo.



Rimando

Rimanda a ulteriori documenti.

Impiego corretto

I puntelli per solai Doka Eurex 20 top ed Eurex 30 top in acciaio sono dotati di tubo telescopico.

I puntelli per solai Doka vengono impiegati nei sistemi Doka per solai come sostegno ausiliario temporaneo e come puntelli liberi per il trasferimento di carichi verticali. I puntelli per solai Doka vengono usati in posizione verticale.

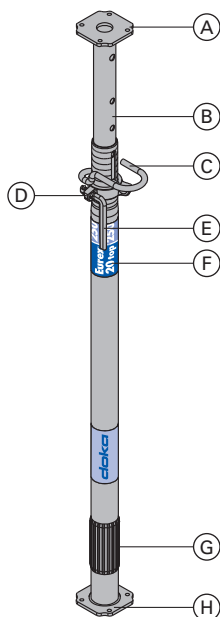
Limiti d'impiego:

A tale proposito, attenersi alle indicazioni riportate nella documentazione tecnica Doka.

Un impiego differente o non conforme a quanto prescritto è da intendersi come uso non previsto e quindi necessita di autorizzazione scritta da parte di Doka!

Descrizione del prodotto

Caratteristiche del prodotto



- A Piastra di testa
- B Tubo interno
- C Staffa di fissaggio
- D Dado di regolazione
- E Maniglia d'arresto
- F Targhetta adesiva
- G Tubo fisso con protezione antiurto
- H Piastra di base

- Omologata secondo Z-8.311-905
- Conforme alle classi di carico secondo EN 1065.
- Zincato e progettato per una lunga durata.
- Fori numerati per la regolazione dell'altezza.



- Per un attacco rapido, collegare i diversi tipi di testa con lo spinotto con molla.
- Il perno di supporto dei puntelli impedisce che il tubo interno esca dalla propria sede.
- La particolare geometria della filettatura facilita il disarmo dei puntelli per solai anche sotto un carico elevato.
- Il tubo estraibile non è completamente inseribile nel tubo fisso del puntello per solai; rimane sempre uno spazio di 10 cm per la protezione delle mani, contro il pericolo di schiacciamento.
- Le staffe di fissaggio a gomito riducono il rischio di infortunio e facilitano l'uso.
- Protezione antiurto durante i lavori di allineamento. La protezione antiurto non è inclusa in
 - Eurex 20 top 150
 - Eurex 30 top 550
- Per i treppiedi amovibili compatibili, vedere [Treppiede amovibile](#).

- Compatibile con la prolunga puntello per solai 0,50m.

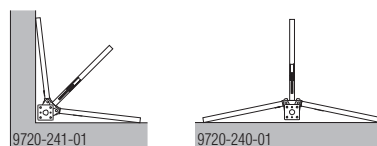
AVVERTENZA
 Con l'impiego della prolunga puntello per solai si riduce del 20% la portata ammissibile del puntello per solai!
 ▶ Attenersi alle istruzioni d'uso "Prolunga puntello per solai 0,50m"!

Attendersi alle informazioni sul prodotto in caso d'impiego dei puntelli nel sistema per solai Doka!

Informazioni sull'uso conforme alla destinazione del **puntello per solai Doka Eurex 20 top 700** sono disponibili nelle omonime informazioni sul prodotto.

Treppiede amovibile

- Supporto di montaggio per puntelli per solai.
- Le gambe orientabili consentono un montaggio flessibile anche in caso di spazi ridotti in prossimità di pareti o angoli.



ATTENZIONE
 Il treppiede amovibile non sostituisce le controventature necessarie per le puntellazioni.
 ▶ Utilizzare il treppiede soltanto come supporto di montaggio!

Treppiedi amovibili compatibili e intervalli di seraggio

Treppiede	top		eco		1,20m		SP	
	Tubo fisso	Tubo interno	Tubo fisso	Tubo interno	Tubo fisso	Tubo interno	Tubo fisso	Tubo interno
Eurex 20 top 150	✓	—	✓	✓	—	—	—	—
Eurex 20 top 250	✓	—	✓	✓	—	—	—	—
Eurex 20 top 300	✓	—	✓	✓	—	—	—	—
Eurex 20 top 350	✓	—	✓	✓	—	—	—	—
Eurex 20 top 400	✓	✓	✓	✓	✓	—	✓	—
Eurex 20 top 550	—	✓	—	✓	✓	✓	✓	✓
Eurex 30 top 250	✓	—	✓	✓	—	—	—	—
Eurex 30 top 300	✓	—	✓	✓	—	—	—	—
Eurex 30 top 350	✓	✓	✓	✓	✓	—	✓	—
Eurex 30 top 400	✓	✓	—	✓	✓	—	✓	—
Eurex 30 top 450	—	✓	—	✓	✓	✓	✓	✓
Eurex 30 top 550	—	✓	—	—	✓	✓	✓	✓

Portate ammesse

Impiego come puntello libero

Portata ammissibile [kN]¹⁾

		Puntello per solai 20 Eurex top										Puntello per solai 30 Eurex top													
		150		250		300		350		400		550		250		300		350		400		450		550	
Classe puntelli per solai secondo EN 1065	Posizione Tubo fisso	D15	B25 D25	C25 D25	B30 D30	C30 D30	C35 D35	C35 D35	C40 D40	C40 D40	C55 D55	C55 D55	C25 E25	C25 E25	C30 E30	C30 E30	C35 E35	C35 E35	C40 E40	C40 E40	C45 E45	C45 E45	C55 E55	C55 E55	
		sotto	sopra	sotto	sopra	sotto	sopra	sotto	sopra	sotto	sopra	sotto	sopra	sotto	sopra	sotto	sopra	sotto	sopra	sotto	sopra	sotto	sopra	sotto	sopra
	5,5	—	—	—	—	—	—	—	—	—	20,6	22,7	—	—	—	—	—	—	—	—	—	—	—	31,8	33,3
	5,4	—	—	—	—	—	—	—	—	—	21,6	23,9	—	—	—	—	—	—	—	—	—	—	—	33,6	35,3
	5,3	—	—	—	—	—	—	—	—	—	22,5	25,2	—	—	—	—	—	—	—	—	—	—	—	35,5	37,2
	5,2	—	—	—	—	—	—	—	—	—	23,6	26,5	—	—	—	—	—	—	—	—	—	—	—	37,3	39,2
	5,1	—	—	—	—	—	—	—	—	—	24,7	27,9	—	—	—	—	—	—	—	—	—	—	—	39,2	41,0
	5,0	—	—	—	—	—	—	—	—	—	25,8	29,4	—	—	—	—	—	—	—	—	—	—	—	—	—
	4,9	—	—	—	—	—	—	—	—	—	27,2	31,0	—	—	—	—	—	—	—	—	—	—	—	—	—
	4,8	—	—	—	—	—	—	—	—	—	28,7	32,5	—	—	—	—	—	—	—	—	—	—	—	—	—
	4,7	—	—	—	—	—	—	—	—	—	30,1	34,2	—	—	—	—	—	—	—	—	—	—	—	—	—
	4,6	—	—	—	—	—	—	—	—	—	31,6	35,9	—	—	—	—	—	—	—	—	—	—	—	—	—
	4,5	—	—	—	—	—	—	—	—	—	33,2	—	—	—	—	—	—	—	—	—	—	—	—	—	—
	4,4	—	—	—	—	—	—	—	—	—	34,9	—	—	—	—	—	—	—	—	—	—	—	—	—	—
	4,3	—	—	—	—	—	—	—	—	—	—	—	—	—	—	—	—	—	—	—	—	—	—	—	—
	4,2	—	—	—	—	—	—	—	—	—	—	—	—	—	—	—	—	—	—	—	—	—	—	—	—
	4,1	—	—	—	—	—	—	—	—	—	—	—	—	—	—	—	—	—	—	—	—	—	—	—	—
	4,0	—	—	—	—	—	—	—	21,5	24,8	—	—	—	—	—	—	—	—	31,5	34,2	—	—	—	41,2	41,2
	3,9	—	—	—	—	—	—	—	23,0	26,8	—	—	—	—	—	—	—	—	33,8	36,8	—	—	—	—	—
	3,8	—	—	—	—	—	—	—	24,4	28,7	—	—	—	—	—	—	—	—	36,1	39,3	—	—	—	—	—
	3,7	—	—	—	—	—	—	—	26,0	30,8	—	—	—	—	—	—	—	—	38,7	—	—	—	—	—	—
	3,6	—	—	—	—	—	—	—	27,7	33,2	—	—	—	—	—	—	—	—	—	—	—	—	—	—	—
	3,5	—	—	—	—	—	20,8	24,5	29,4	35,5	—	—	—	—	—	—	—	—	—	—	—	—	—	—	—
	3,4	—	—	—	—	—	22,3	26,7	31,0	—	—	—	—	—	—	—	—	—	—	—	—	—	—	—	—
	3,3	—	—	—	—	—	23,8	28,9	32,4	—	—	—	—	—	—	—	—	—	—	—	—	—	—	—	—
	3,2	—	—	—	—	—	25,4	31,3	33,5	—	—	—	—	—	—	—	—	—	—	—	—	—	—	—	—
	3,1	—	—	—	—	—	27,1	34,0	34,5	—	—	—	—	—	—	—	—	—	—	—	—	—	—	—	—
	3,0	—	—	—	20,7	24,8	28,8	—	35,5	—	—	—	—	—	—	—	—	—	—	—	—	—	—	—	—
	2,9	—	—	—	22,4	27,4	29,6	—	36,5	—	—	—	—	—	—	—	—	—	—	—	—	—	—	—	—
	2,8	—	—	—	24,0	29,9	30,5	—	—	36,7	—	—	—	—	—	—	—	—	—	—	—	—	—	—	—
	2,7	—	—	—	25,3	32,6	31,5	—	—	—	—	—	—	—	—	—	—	—	—	—	—	—	—	—	—
	2,6	—	—	—	26,2	35,3	32,7	—	—	36,7	—	—	—	—	—	—	—	—	—	—	—	—	—	—	—
	2,5	—	20,2	24,8	27,0	—	33,9	36,7	—	—	—	—	—	—	—	—	—	—	—	—	—	—	—	—	—
	2,4	—	21,3	27,2	27,8	—	35,0	—	—	—	—	—	30,9	37,0	—	—	—	—	—	—	—	—	—	—	—
	2,3	—	22,5	29,5	28,7	—	36,1	—	—	—	—	—	32,2	38,5	—	—	—	—	—	—	—	—	—	—	—
	2,2	—	23,3	31,9	29,8	36,7	—	—	—	—	—	—	33,6	40,1	41,2	—	—	—	—	—	—	—	—	—	—
	2,1	—	24,0	34,3	31,1	—	36,7	—	—	—	—	—	34,8	—	—	—	—	—	—	—	—	—	—	—	—
	2,0	—	24,6	—	32,4	—	—	—	—	—	—	—	35,9	—	—	—	—	—	—	—	—	—	—	—	—
	1,9	—	25,8	—	34,0	—	—	—	—	—	—	—	37,0	—	—	—	—	—	—	—	—	—	—	—	—
	1,8	—	26,9	36,7	35,6	—	—	—	—	—	—	—	38,7	41,2	—	—	—	—	—	—	—	—	—	—	—
	1,7	—	28,4	—	—	—	—	—	—	—	—	—	40,4	—	—	—	—	—	—	—	—	—	—	—	—
	1,6	—	30,1	—	—	—	—	—	—	—	—	—	—	—	—	—	—	—	—	—	—	—	—	—	—
	1,5	—	31,8	—	—	—	—	—	—	—	—	—	—	—	—	—	—	—	—	—	—	—	—	—	—
	1,4	—	—	—	—	—	—	—	—	—	—	—	—	—	—	—	—	—	—	—	—	—	—	—	—
	1,3	—	—	—	—	—	—	—	—	—	—	—	—	—	—	—	—	—	—	—	—	—	—	—	—
	1,2	—	—	—	—	—	—	—	—	—	—	—	—	—	—	—	—	—	—	—	—	—	—	—	—
	1,1	—	—	—	—	—	—	—	—	—	—	—	—	—	—	—	—	—	—	—	—	—	—	—	—
	1,0	—	—	—	—	—	—	—	—	—	—	—	—	—	—	—	—	—	—	—	—	—	—	—	—

¹⁾ Portata consentita [kN] in base alla lunghezza di estrazione e alla posizione del tubo fisso (secondo l'autorizzazione edilizia generale Z-8.311-905)

Impiego nei tavoli per solai o come sostegni ausiliari (puntelli per solai fissati)

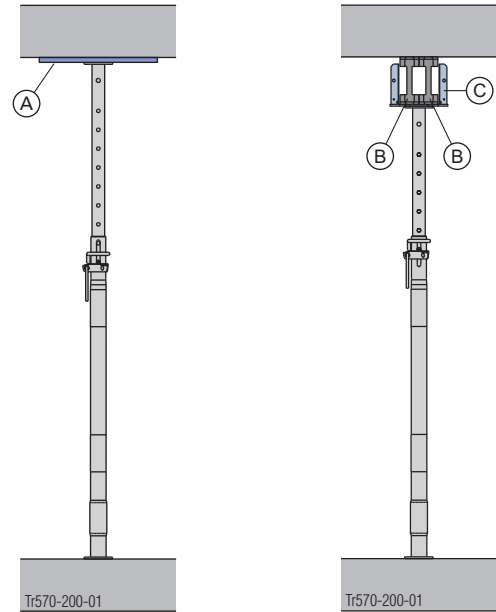
I valori si applicano ai seguenti tavoli per solai:

- Tavolo DokaXdek
- Tavolo Dokamatic
- Tavolo Dokaflex

Portata ammissibile [kN]¹⁾

	Puntello per solai 20 Eurex top						Puntello per solai 30 Eurex top					
	150	250	300	350	400	550	250	300	350	400	450	550
5,5	—	—	—	—	—	30	—	—	—	—	—	—
5,4	—	—	—	—	—	32	—	—	—	—	—	—
5,3	—	—	—	—	—	34	—	—	—	—	—	—
5,2	—	—	—	—	—	—	—	—	—	—	—	—
5,1	—	—	—	—	—	—	—	—	—	—	—	—
5,0	—	—	—	—	—	—	—	—	—	—	—	—
4,9	—	—	—	—	—	—	—	—	—	—	—	—
4,8	—	—	—	—	—	—	—	—	—	—	—	—
4,7	—	—	—	—	—	—	—	—	—	—	—	—
4,6	—	—	—	—	—	—	—	—	—	—	—	—
4,5	—	—	—	—	—	—	—	—	—	—	—	—
4,4	—	—	—	—	—	—	—	—	—	—	—	—
4,3	—	—	—	—	—	—	—	—	—	—	—	—
4,2	—	—	—	—	—	—	—	—	—	—	—	—
4,1	—	—	—	—	—	36,7	—	—	—	—	—	—
4,0	—	—	—	—	—	30	—	—	—	—	—	—
3,9	—	—	—	—	—	32	—	—	—	—	—	—
3,8	—	—	—	—	—	34	—	—	—	—	—	—
3,7	—	—	—	—	—	—	—	—	—	—	—	—
3,6	—	—	—	—	—	—	—	—	—	—	—	—
3,5	—	—	—	30	—	—	—	—	—	—	—	—
3,4	—	—	—	32	—	—	—	—	—	—	—	—
3,3	—	—	—	34	—	—	—	—	—	—	—	—
3,2	—	—	—	—	—	—	—	—	—	—	—	—
3,1	—	—	—	—	—	—	—	—	—	—	—	—
3,0	—	—	30	—	—	36,7	—	—	—	—	—	—
2,9	—	—	32	—	—	—	—	—	—	—	—	—
2,8	—	—	34	—	—	—	—	—	—	—	—	—
2,7	—	—	—	—	—	—	—	—	—	—	—	—
2,6	—	—	—	36,7	—	—	—	—	—	—	—	—
2,5	—	30	—	—	—	—	—	—	—	—	—	—
2,4	—	32	—	—	—	—	—	—	—	—	—	—
2,3	—	34	—	—	—	—	—	—	—	—	—	—
2,2	—	—	36,7	—	—	—	—	—	—	—	—	—
2,1	—	—	—	—	—	—	—	—	—	—	—	—
2,0	—	—	—	—	—	—	—	—	—	—	—	—
1,9	—	—	—	—	—	—	—	—	—	—	—	—
1,8	—	36,7	—	—	—	—	—	—	—	—	—	—
1,7	—	—	—	—	—	—	—	—	—	—	—	—
1,6	—	—	—	—	—	—	—	—	—	—	—	—
1,5	—	—	—	—	—	—	—	—	—	—	—	—
1,4	—	—	—	—	—	—	—	—	—	—	—	—
1,3	—	—	—	—	—	—	—	—	—	—	—	—
1,2	25	—	—	—	—	—	—	—	—	—	—	—
1,1	—	—	—	—	—	—	—	—	—	—	—	—
1,0	—	—	—	—	—	—	—	—	—	—	—	—

¹⁾ In base alla lunghezza di estrazione



- A** Pannello
- B** Trave Doka H20
- C** Testa di disarmo H20 o testa a croce H20



AVVISO

Utilizzo come sostegno ausiliario:
la piastra di testa e quella di base devono essere posizionate direttamente contro il solaio (è consentito utilizzare un pannello o 2 travi H20 Doka come spessore).

Istruzioni di montaggio e d'uso

! AVVISO

Per il trasporto a mano afferrare i puntelli per solai contemporaneamente dal tubo fisso e dal tubo interno.

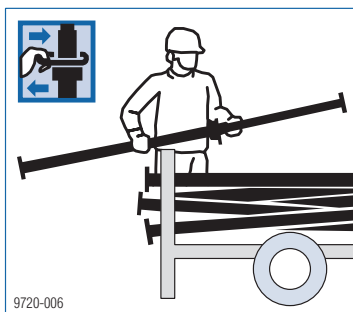


Montaggio con treppiede amovibile

! AVVISO

Montaggio applicabile solo con puntelli per solai liberi. In caso di utilizzo dei puntelli per solai nel sistema è necessario osservare le relative informazioni sul prodotto di tale sistema.

- Regolare approssimativamente l'altezza dei puntelli con le maniglie di fissaggio. La numerazione dei fori facilita la regolazione dell'altezza.



! ATTENZIONE

Il treppiede amovibile non sostituisce le controventature necessarie per le puntellazioni.

- Utilizzare il treppiede soltanto come supporto di montaggio!

- Montare il treppiede amovibile.

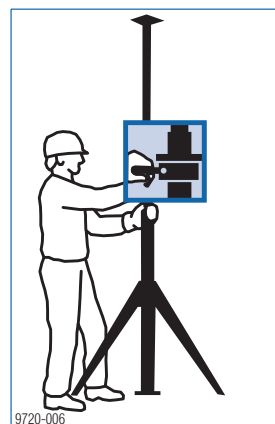
! AVVISO

- Non oliare o lubrificare il meccanismo di bloccaggio del treppiede.

- Inserire i puntelli sui treppiedi e fissarli con la leva di bloccaggio. Prima di salire sulla cassaforma, verificare nuovamente che il fissaggio sia stato eseguito correttamente.



- Con il puntello in posizione verticale, usare il dado per regolare il puntello con precisione.



- La staffa di fissaggio (**A**) deve essere inserita completamente nel puntello per solai.
- Il dado di regolazione (**B**) deve essere serrato a contatto con la staffa di fissaggio.



Montaggio senza treppiede amovibile

- ▶ Con le casseforme per solai i puntelli intermedi vanno assicurati contro il ribaltamento per mezzo della testa d'appoggio H20 DF (vedere le informazioni sul prodotto Dokaflex 1-2-4 e Doka-Xtra).
- ▶ Come puntellazione ausiliare, fissare i puntelli per solai contro la struttura del solaio in modo da renderne impossibile il ribaltamento.

Disarmo e smontaggio dei puntelli per solai

- ▶ Allentare il dado di regolazione con il martello e ruotare il puntello per abbassarlo.
- ▶ Portare il puntello in posizione orizzontale.
- ▶ Se necessario, aprire la staffa di fissaggio e spingere il tubo interno in quello esterno.
- ▶ Posare il puntello sul pallet di stoccaggio.

Possibili impieghi errati

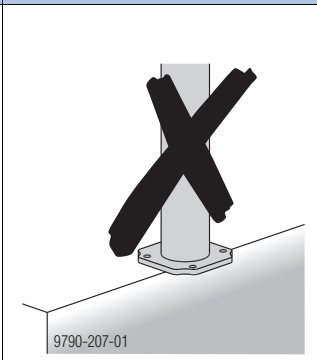
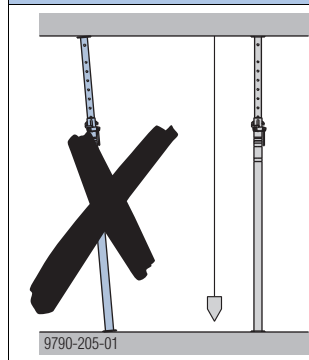


AVVERTENZA

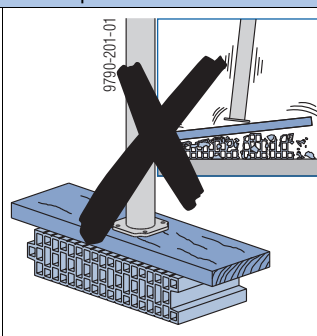
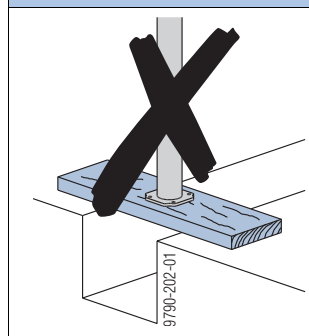
► Gli impieghi illustrati di seguito e impieghi analoghi sono vietati!

È consentito solo l'impiego in posizione verticale.

La piastra di base deve poggiare con tutta la sua superficie.

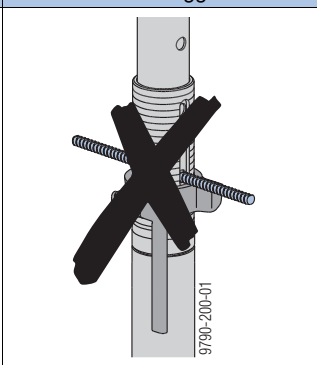
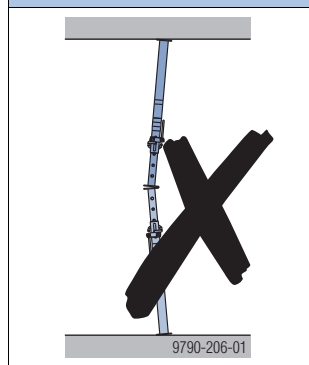


Montare solo su una base con sufficiente portata.



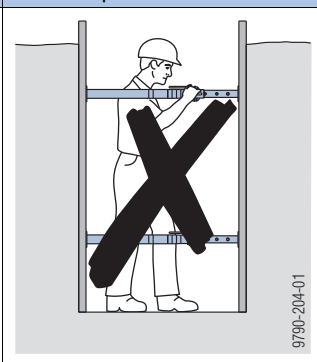
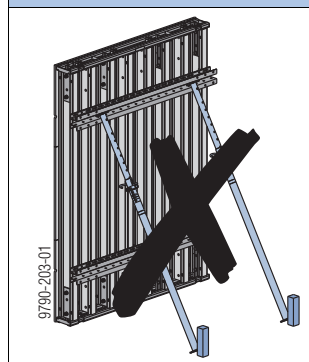
La sovrapposizione di puntelli è vietata.

Non utilizzare barre ancoranti o ferri per armatura in sostituzione della staffa di fissaggio.

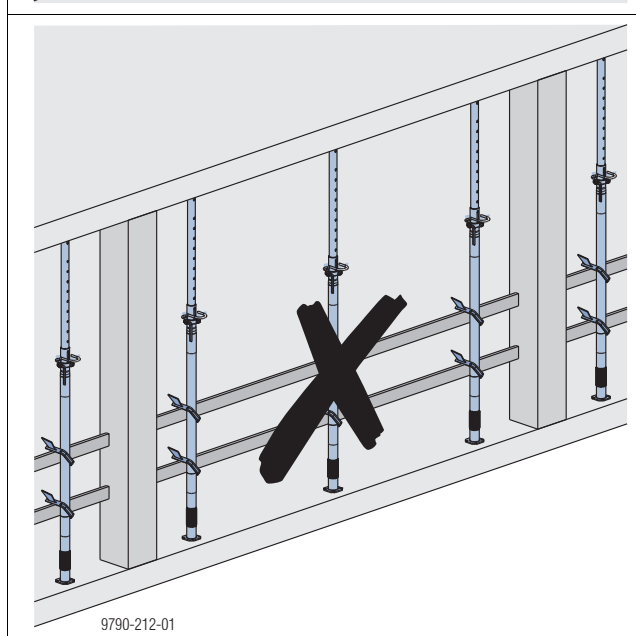
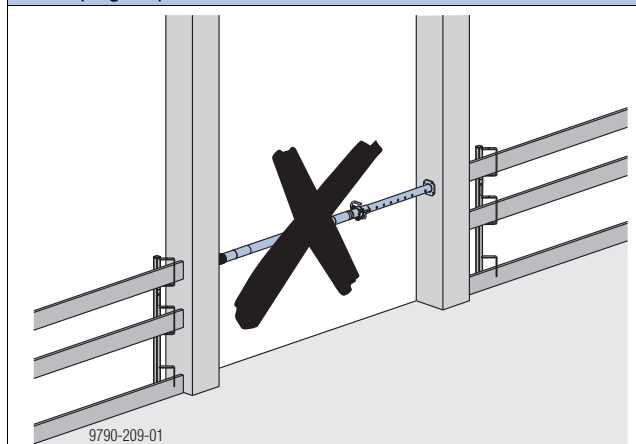


Non impiegare per puntellare elementi della cassaforma.

Non utilizzare come puntello di contrasto per canalizzazioni.



Non impiegare per creare delimitazioni.



Condizioni tecniche

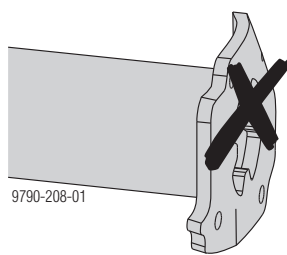
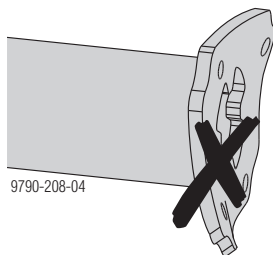
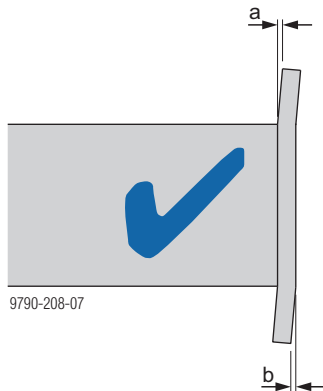
I seguenti criteri di qualità definiscono il grado di danneggiamento o indebolimento consentito dal punto di vista statico.

Con danni di maggiore entità, l'impiego non è consentito.

Tubo fisso - tubo estraibile

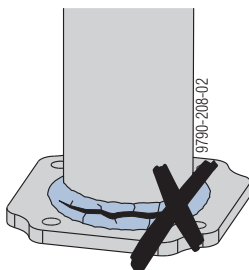
Curvatura della piastra di testa e della piastra di base ammesse

- **a max. 1 mm** verso l'esterno e
- **b max. 3 mm** verso l'interno



Crepe nel cordone di saldatura

- non consentito.



Filettatura

- deve essere ingrassata e scorrevole su tutta la lunghezza.

Tubo estraibile

- Nel punto in cui i fori per l'inserimento della staffa di fissaggio si sovrappongono, il tubo deve poter essere estratto su tutta la lunghezza d'impiego.

Allargamento

- dei fori sul tubo estraibile ammesso fino a 2 mm.

Trasporto e stoccaggio

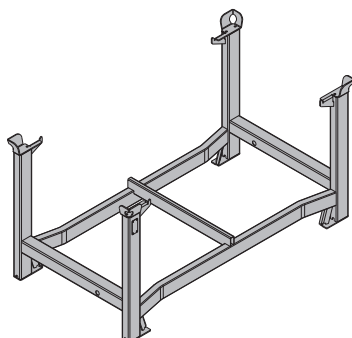
Capienza

N. max di puntelli per solai per confezione

Puntello per solai Eurex	Pallet di stoccaggio		Container riutilizzabile 1,20x0,80m
	1,55x0,85m	1,20x0,80m	
20 top 150	—	—	40
20 top 250, 300, 350	40	40	—
20 top 400, 550	30	30	—
20 top 700	20	—	—
30 top 250, 300	40	40	—
30 top 350, 400, 450	30	30	—
30 top 550	24	24	—

Pallet di stoccaggio Doka 1,55x0,85m e 1,20x0,80m

Mezzo di stoccaggio e di trasporto per pezzi lunghi.



Portata ammissibile: 1100 kg (2420 lbs)
 Carico consentito in caso di impilaggio: 5900 kg (13000 lbs)

Pallet di stoccaggio Doka come mezzo di stoccaggio

N. max. di confezioni sovrapposte

All'aperto (in cantiere)	In capannone
Inclinazione del terreno fino al 3%	Inclinazione del terreno fino all'1%
2	6
Non è consentito sovrapporre contenitori multiuso vuoti!	



AVVISO

- Se si impilano confezioni multiuso con carichi molto diversi, questi carichi devono diminuire verso l'alto!
- Sul contenitore multiuso più in basso nella pila non devono essere montati rulli di guida.
- Quando vengono posati i contenitori multiuso con i rulli guida montati, assicurarli con il freno di stazionamento.

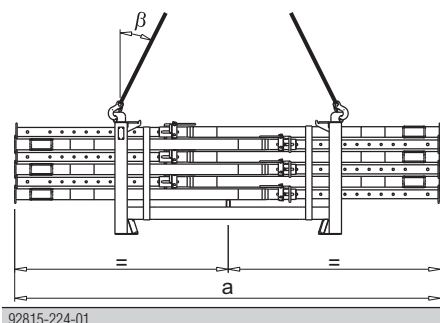
Pallet di stoccaggio Doka come mezzo di trasporto

Traslazione con la gru



AVVISO

- Movimentare i contenitori multiuso uno alla volta.
- Utilizzare una fune di sospensione adeguata:
 - per es. catena di sospensione a 4 funi Doka 3,20m
 - Osservare la portata ammissibile della fune di sospensione.
- Assicurarsi che il carico sia centrato.
- Fissare il carico al pallet di stoccaggio in modo che non possa scivolare o ribaltarsi (per es. con nastro metallico o cinghia).
- Angolo di inclinazione β max. 30°!



	a
Pallet di stoccaggio Doka 1,55x0,85m	max. 4,5 m
Pallet di stoccaggio Doka 1,20x0,80m	max. 3,0 m

Traslazione con impilatore o carrello elevatore per pallet



AVVISO

- Assicurarsi che il carico sia centrato.
- Fissare il carico al pallet di stoccaggio in modo che non possa scivolare o ribaltarsi (per es. con nastro metallico o cinghia).

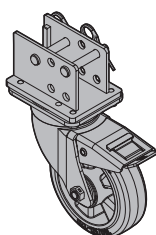
Rullo di guida universale per pallet da trasporto

Con le ruote girevoli universali per pallet di trasporto, il contenitore multiuso si trasforma in un mezzo di trasporto rapido e agile.

- Sono necessari 4 ruote girevoli universali per ogni contenitore multiuso.
- Contenitori multiuso compatibili:
 - Pallet di stoccaggio Doka (tutte le dimensioni)
 - Container riutilizzabile Doka 1,20x0,80m
 - Gabbia Doka 1,70x0,80m
 - Pallet per pannelli DokaXdek
 - Pallet portatravi Superdek 1,22x1,10m



Tenere presenti le informazioni sul prodotto "Ruota girevole universale per pallet di trasporto".



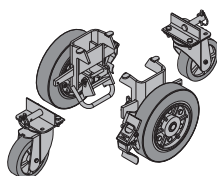
Ruote per carrello di traslazione B

Con le ruote per carrello di traslazione B il contenitore si trasforma in un mezzo di trasporto rapido e agile.

- Indicate per passaggi a partire da 90 cm.
- Contenitori multiuso compatibili:
 - Cassetta per accessori Doka
 - Pallet di stoccaggio Doka (tutte le dimensioni)
 - Pallet per griglia di protezione Z



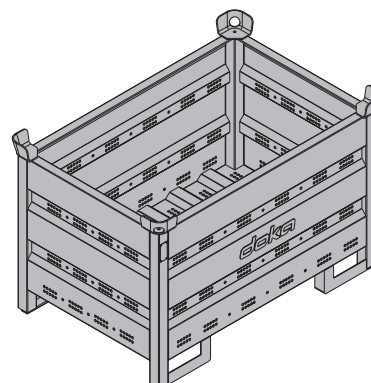
Attenersi alle informazioni sul prodotto "Ruote per carrello di traslazione B"!



Container riutilizzabile Doka

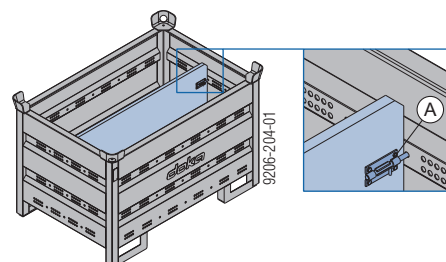
Mezzo di stoccaggio e di trasporto per pezzi di piccole dimensioni.

Container riutilizzabile Doka 1,20x0,80m



Portata ammissibile: 1500 kg (3300 lbs)
 Carico consentito in caso di impilaggio: 7850 kg (17300 lbs)

Lo spazio del container riutilizzabile Doka 1,20x0,80m può essere suddiviso con i **divisori riutilizzabili 1,20m o 0,80m**.



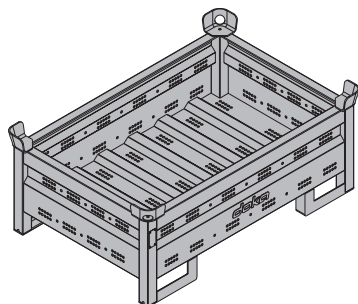
A corrente per il fissaggio del pannello divisorio

Possibili suddivisioni

Suddivisione container riutilizzabile	direzione longitudinale	direzione trasversale
1,20 m	Max. 3	-
0,80 m	-	Max. 3

<p>9206-204-02</p>	<p>9206-204-03</p>
--------------------	--------------------

Container riutilizzabile Doka 1,20x0,80x0,41m



Portata ammissibile: 750 kg (1650 lbs)
Carico consentito in caso di impilaggio: 7200 kg (15870 lbs)

Container riutilizzabile Doka come mezzo di stoccaggio

N. max. di confezioni sovrapposte

All'aperto (in cantiere)		In capannone	
Inclinazione del terreno fino al 3%		Inclinazione del terreno fino al 1%	
Container riutilizzabile Doka 1,20x0,80m 1,20x0,80x0,41m		Container riutilizzabile Doka 1,20x0,80m 1,20x0,80x0,41m	
3	5	6	10
Non è consentito sovrapporre contenitori multiuso vuoti!			



AVVISO

Se si impilano confezioni multiuso con carichi molto diversi, questi carichi devono diminuire verso l'alto!

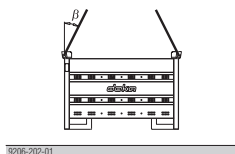
Container riutilizzabile Doka come mezzo di trasporto

Traslazione con la gru



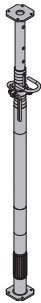



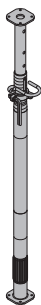
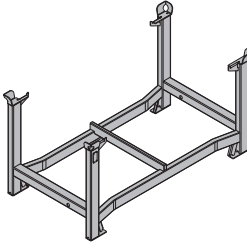
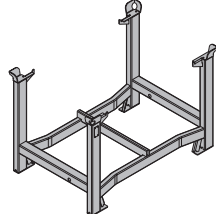

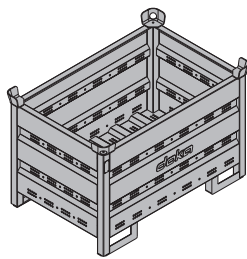

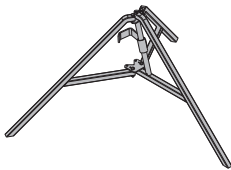
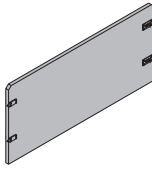
AVVISO

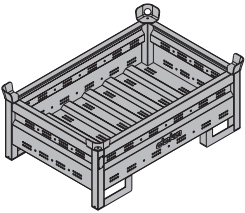
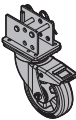
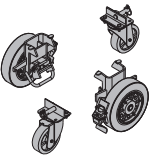
- Movimentare i contenitori multiuso uno alla volta.
- Utilizzare una fune di sospensione adeguata:
 - per es. catena di sospensione a 4 funi Doka 3,20m
 - Osservare la portata ammissibile della fune di sospensione.
- Angolo di inclinazione β max. 30°!



Traslazione con impilatore o carrello elevatore per pallet

La confezione può essere afferrata longitudinalmente e frontalmente.

	[kg]	n. articolo		[kg]	n. articolo
Puntello per solai Doka Eurex 20 top 150 lunghezza: 92 - 150 cm	8,0	586096000	 <p>zincato</p>	Treppiede amovibile 1,20m Removable folding tripod 1.20m  <p>zincato altezza: 120 cm Condizione di fornitura: ripiegato</p>	586145000
Puntello per solai Doka Eurex 20 top 250 lunghezza: 148 - 250 cm	11,8	586086400			
Puntello per solai Doka Eurex 20 top 300 lunghezza: 173 - 300 cm	14,3	586087400			
Puntello per solai Doka Eurex 20 top 350 lunghezza: 198 - 350 cm	17,4	586088400			
Puntello per solai Doka Eurex 20 top 400 lunghezza: 223 - 400 cm	21,6	586089400			
Puntello per solai Doka Eurex 20 top 550 lunghezza: 298 - 550 cm Doka floor prop Eurex 20 top	32,3	586090400		Treppiede amovibile SP Removable folding tripod SP  <p>zincato altezza: 81,5 cm Condizione di fornitura: ripiegato</p>	586767000
				Prolunga puntello per solai 0,50m Floor prop extension 0.50m  <p>zincato</p>	586011000
Puntello per solai Doka Eurex 30 top 250 lunghezza: 148 - 250 cm	12,8	586092400	 <p>zincato</p>	Pallet di stoccaggio Doka 1,55x0,85m Doka stacking pallet 1.55x0.85m  <p>zincato altezza: 77 cm</p>	586151000
Puntello per solai Doka Eurex 30 top 300 lunghezza: 173 - 300 cm	16,4	586093400			
Puntello per solai Doka Eurex 30 top 350 lunghezza: 198 - 350 cm	20,7	586094400			
Puntello per solai Doka Eurex 30 top 400 lunghezza: 223 - 400 cm	24,6	586095400			
Puntello per solai Doka Eurex 30 top 450 lunghezza: 248 - 450 cm	29,1	586119400			
Puntello per solai Doka Eurex 30 top 550 lunghezza: 303 - 550 cm Doka floor prop Eurex 30 top	38,6	586129000		Pallet di stoccaggio Doka 1,20x0,80m Doka stacking pallet 1.20x0.80m  <p>zincato altezza: 77 cm</p>	583016000
Treppiede amovibile top Removable folding tripod top	12,0	586155500	 <p>zincato altezza: 80 cm Condizione di fornitura: ripiegato</p>	Container riutilizzabile Doka 1,20x0,80m Doka multi-trip transport box 1.20x0.80m  <p>zincato altezza: 78 cm</p>	583011000
Treppiede amovibile Removable folding tripod	15,6	586155000	 <p>zincato altezza: 80 cm Condizione di fornitura: ripiegato</p>		
Treppiede amovibile eco Removable folding tripod eco	8,1	586294000	 <p>zincato altezza: 67,5 cm Condizione di fornitura: ripiegato</p>	Divisorio del container riutilizzabile 0,80m Divisorio del container riutilizzabile 1,20m Multi-trip transport box partition  <p>componenti in acciaio zincati componenti in legno velatura gialla</p>	583018000 583017000

	[kg]	n. articolo		[kg]	n. articolo
<p>Container riutilizzabile Doka 1,20x0,80x0,41m Doka multi-trip transport box 1.20x0.80x0.41m zincato</p> 	42,5	583009000			
<p>Rullo di guida universale per pallet da trasporto Universal castor wheel for transport pallet zincato altezza: 28,8 cm</p> 	6,0	584043000			
<p>Ruote per carrello di traslazione B Bolt-on castor set B blu laccato</p> 	33,6	586168000			



Formwork & Scaffolding.
We make it work.



www.doka.com/floor-props