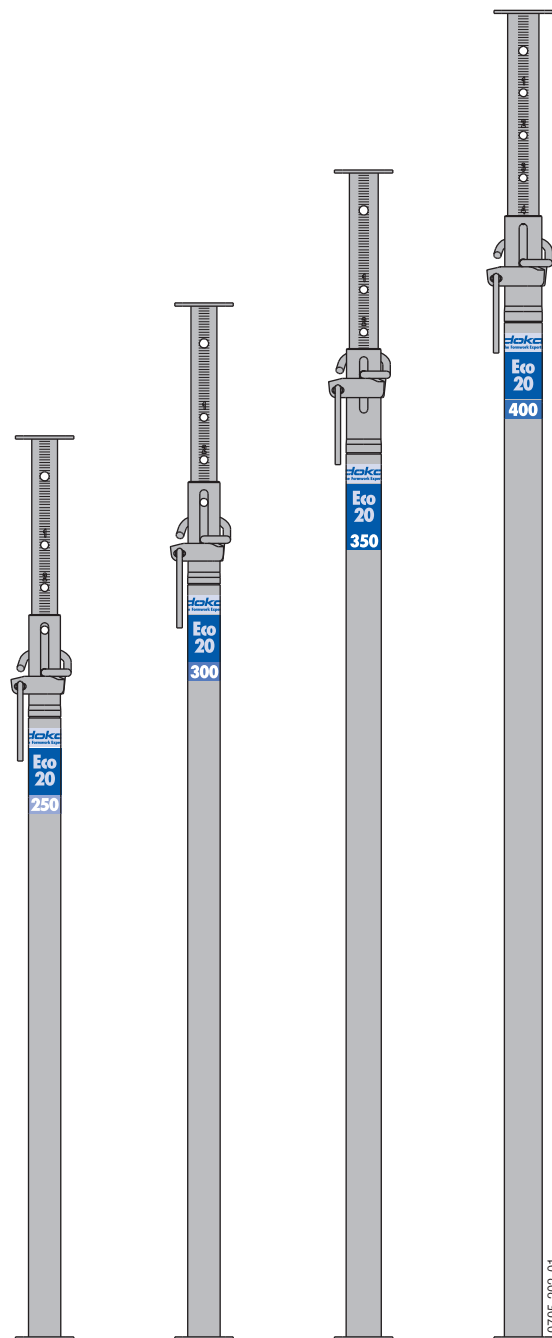


Специалисты по опалубке.

Стойки для перекрытий Eco 20

Информация для пользователя

Инструкция по монтажу и применению



Принципиальные указания по технике безопасности

Группы пользователей

- Данный документ предназначен для лиц, работающих с описанным продуктом/системой компании Doka. Он содержит сведения, необходимые для правильного монтажа и применения по назначению описанной здесь системы.
- Все лица, работающие с соответствующим продуктом, должны быть ознакомлены с содержанием данного документа и содержащихся в нем указаний по безопасности.
- Заказчик обязан провести инструктаж для тех лиц, которые не могут прочитать и понять данный документ или испытывают с этим затруднения.
- Заказчик должен удостовериться в том, что у него имеется информация, предоставленная фирмой Doka (например, информация для пользователя, руководство по монтажу и применению, инструкция по эксплуатации, планы и др.), обеспечить ознакомление с ней пользователей и ее доступность для пользователей в месте применения.
- В настоящей технической документации и в прилагаемых схемах организации опалубочных работ Doka описывает меры, обеспечивающие безопасную работу с изделиями Doka в указанных условиях применения. В любом случае, пользователь обязан обеспечить соблюдение национального законодательства, действующих норм и правил по охране труда на все время работы над проектом и, если потребуется, принять дополнительные меры безопасности.

Оценка опасностей

- Заказчик несет ответственность за определение, документирование, изменение и ревизию оценки опасностей на каждой строительной площадке. Эта документация служит основой для оценки опасностей, характерных для местных условий строительства, и инструкцией для подготовки и использования системы потребителем. Но не заменяет их.

Примечания к данному документу

- Данный документ может служить также общим руководством по монтажу и применению или быть частью специального руководства по монтажу и применению, предназначенного для конкретной стройки.
- **Представленные в этом документе иллюстрации отчасти отображают лишь определенный этап монтажа и поэтому не всегда полны с точки зрения техники безопасности.**
На этих изображениях, возможно, не показаны предохранительные устройства, которые заказчик все же должен применять в соответствии с действующими нормами.
- **Дальнейшие указания по безопасности и специальные предупреждения приведены в отдельных главах!**

Планирование

- Необходимо обеспечить безопасность рабочих мест при использовании опалубки (например, при монтаже и демонтаже, перестройке, перемещении и т.д.). Должны быть обеспечены также безопасные подходы к рабочим местам!
- **В случае, если информация о продукте отличается от приведенной в данном документе, или в случаях применения в нестандартных условиях требуется отдельное подтверждение соответствия требованиям по статике и дополнительная инструкция по монтажу.**

Предписания / охрана труда

- Для обеспечения безопасного применения наших изделий необходимо соблюдать действующее национальное законодательство, а также иные нормативные акты, содержащие требования по охране труда и технике безопасности, в их актуальной редакции.
- Если боковое защитное ограждение или части его оснастки подверглись сильному удару сбоку или сверху (например, при неудачном перемещении или падении человека либо какого-то предмета), то данное защитное ограждение допускается к дальнейшему использованию только после того, как оно будет проверено компетентным специалистом.

Положения, действительные на всех фазах применения

- Заказчик должен гарантировать, что сборка, разборка, переналадка, перемещение, а также применение продукта по назначению будут происходить в соответствии с действующими законами, нормами и правилами под контролем лиц, обладающих для этого профессиональной квалификацией и полномочиями. Эти лица должны быть полностью дееспособны и не находиться под воздействием алкоголя, медикаментов или наркотических веществ.
- Изделия Doка являются техническими производственными средствами, которые предназначены только для промышленного применения в соответствии с Информацией Doка для пользователей и другой издаваемой фирмой Doка технической документацией.
- Необходимо обеспечивать устойчивость всех деталей и конструктивных элементов на каждой стадии строительства!
- Тщательно учитывайте и соблюдайте функционально-технические инструкции, указания по безопасности, а также нормы предельно допустимых нагрузок. Несоблюдение может привести к несчастным случаям и тяжелым травмам (опасным для жизни), а также причинить значительный материальный ущерб.
- Наличие источников открытого огня в зоне опалубки недопустимо. Использование обогревательных приборов разрешается только при условии их грамотного применения с соблюдением надлежащей дистанции между нагревательным прибором и опалубкой.
- При выполнении работ следует учитывать погодные условия (например, опасность соскальзывания). В экстремальных погодных условиях следует предпринять предупредительные меры по предотвращению падения оборудования и, соответственно, по ограждению прилегающих участков, а также меры по защите персонала.
- Регулярно проверяйте прочность посадки соединений и их функционирование. В частности, необходимо проверять резьбовые и клиновые соединения для соответствующих строительных операций, в особенности после чрезвычайных событий (например, после урагана), и при необходимости – подтягивать их.
- Сварка и нагревание продуктов Doка, прежде всего анкерных, подвесных, соединительных и литых элементов строжайше запрещены. Сварка вызывает серьезные изменения в структуре материалов, из которых изготовлены данные изделия. Это приводит к резкому уменьшению предельных значений разрушающей нагрузки, что создает серьезную угрозу для безопасности. Разрешается сварка только тех изделий, относительно которых есть однозначные указания в документах Doка.

Сборка и монтаж

- Перед применением материала/системы клиент обязан убедиться в том, что они находятся в надлежащем состоянии. Поврежденные, деформированные, изношенные и поврежденные коррозией или гниением элементы следует выбраковать.
- Применение нашей опалубочной системы в сочетании с опалубочными системами других производителей сопряжено с опасностью нанесения травм и причинения материального ущерба и поэтому нуждается в отдельной проверке.
- Монтаж должен осуществляться в соответствии с действующими законами, нормами и правилами специалистами заказчика, обладающими для этого профессиональной квалификацией. При необходимости проводятся дополнительные проверки на прочность.
- Изменения изделий Doка не разрешаются и представляют собой опасность для обслуживающего персонала.

Опалубливание

- При монтаже продукции/систем Doка необходимо тщательно учитывать характер и величину возникающих нагрузок!

Бетонирование

- Соблюдайте допустимые параметры давления свежей бетонной смеси. Слишком высокая скорость бетонирования ведет к перегрузке опалубки, вызывает увеличение прогибов и может привести к обрушению.

Распалубливание

- Снимать опалубку можно только после того, как бетон набрал достаточную прочность и ответственное лицо дало указание о демонтаже опалубки!
- При распалубливании не отрывайте опалубку с помощью крана. Воспользуйтесь подходящим для этого инструментом: деревянными клиньями, рихтовочным инструментом или же системными устройствами, например, распалубочным уголком Fgmax.
- При снятии опалубки не нарушайте устойчивость строительных лесов и частей опалубки!

Транспортировка, штабелирование и хранение

- Соблюдайте все действующие предписания по транспортировке опалубки и лесов. Помимо этого, следует обязательно использовать стропы фирмы Дока.
- Удалите незакрепленные детали или зафиксируйте их от соскальзывания или выпадения!
- Обеспечьте безопасное хранение всех деталей, следуя специальным указаниям фирмы DoKa, приведенным в соответствующих главах данного документа.

Техническое обслуживание

- Заменять детали разрешается только оригинальными деталями фирмы DoKa. Ремонт должен выполнять только изготовитель или авторизованные организации.

Прочее

Мы сохраняем за собой право на внесение изменений, возникающих в ходе технического развития.

Символы

В данном документе используются следующие символы:



Важное указание

Несоблюдение может привести к неполадкам в работе или к материальному ущербу.



ОСТОРОЖНО / ПРЕДУПРЕЖДЕНИЕ / ОПАСНО

Несоблюдение может привести к материальному ущербу или к причинению тяжкого вреда здоровью (опасность для жизни).



Инструкция

Этот символ означает, что пользователь должен выполнить определенные действия.



Визуальный контроль

Означает, что результаты выполненных действий должны быть проверены путем визуального контроля.



Совет

Указывает на полезные советы по использованию.

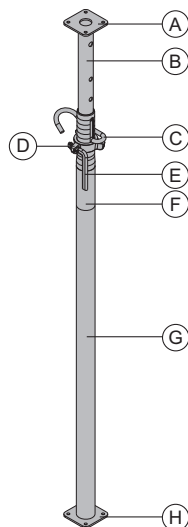


Ссылка

Указывает на дополнительную документацию.

Описание продукции

Стойки для перекрытий Doka Eсо представляют собой строительные телескопические стойки из стали. Они применяются как вертикальные стойки для временных конструкций.



- A Головная плита
- B Выдвижная труба
- C Фиксирующая скоба
- D Регулировочная гайка
- E Поворотный палец
- F Наклейка с обозначением типа стойки
- G Опорная труба
- H Опорная плита

Важные характеристики:

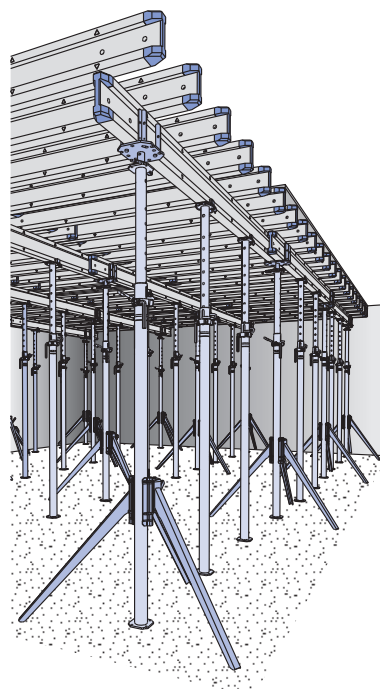
- Высокая несущая способность
- см. главу "Допустимое давление свежего бетона".
- Пронумерованные разметочные отверстия для настройки высоты



- Быстрое соединение:
возможно прочное крепление различных оголовков с помощью пружинного пальца
- Защита от выпадения:
стойки Doka в целях безопасности имеют предохранитель для защиты от выпадения внутренней трубы
- Благодаря специальной геометрии резьбы освобождение стоек для перекрытий возможно также под большой нагрузкой
- Регулировочная гайка с отверстиями облегчает рабочие операции
- 10 см свободного пространства при задвинутой стойке гарантируют невозможность защемления рук
- Оцинкованная долговечная конструкция

Примеры использования

Dokaflex 1-2-4

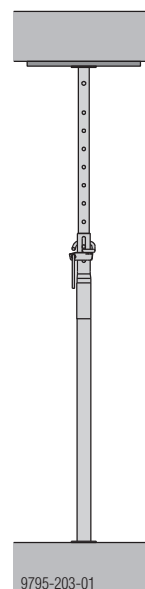


9720-337-01



Следуйте указаниям информации для пользователя "Dokaflex 1-2-4" !

Вспомогательные стойки



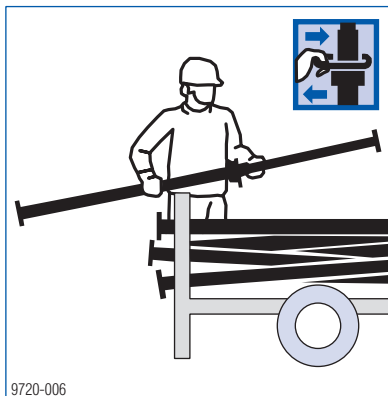
9795-203-01

Инструкция по монтажу и применению

Установка с треногой

Этот метод установки касается только свободно стоящих опор. При использовании стоек в системе пользуйтесь соответствующей информацией для пользователя.

- С помощью фиксирующей скобы предварительно установить высоту стойки для перекрытий.

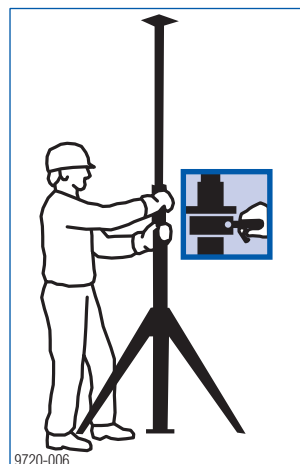


Нумерация разметочных отверстий облегчает процедуру выставления высоты.

- Установить треногу.
- Вставить стойку для перекрытий в треногу и зафиксировать с помощью зажимного рычага. Перед тем, как подняться на опалубку, следует еще раз убедиться в правильности фиксации.



- Выполните точную юстировку с помощью регулировочной гайки стоящей стойки.

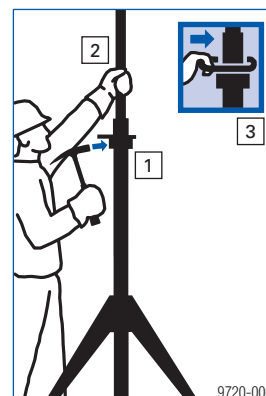


Установка без треноги

- Промежуточные стойки опалубки для перекрытий фиксируются с помощью удерживающей головки H20 DF во избежание падения (см. информацию для пользователя Dokaflex 1-2-4).
- При использовании в качестве вспомогательных опор стойки уже настолько жестко упираются в потолочные конструкции, что их выпадение становится невозможным.

Освобождение стоек под нагрузкой

- 1) Ослабьте регулировочную гайку молотком.
- 2) Возьмитесь рукой за выдвижную трубу.
- 3) Для того, чтобы освободить выдвижную трубу, извлеките изогнутые фиксирующие скобы. Задвигая трубу, направляйте её рукой.



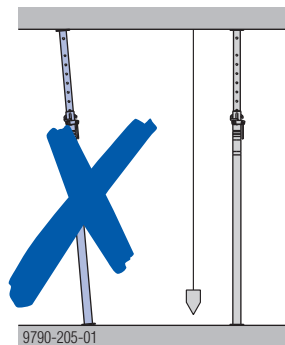
Возможные ошибки в применении



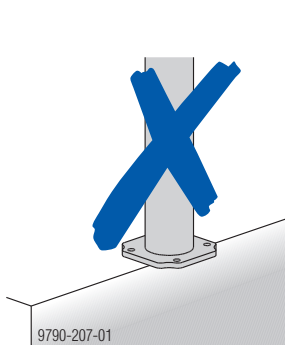
ПРЕДУПРЕЖДЕНИЕ

► Показанные далее или похожие варианты применения запрещены!

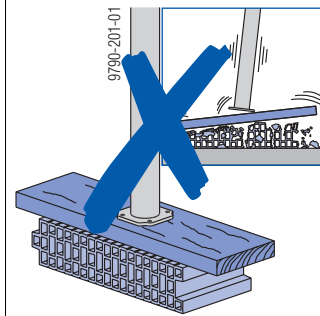
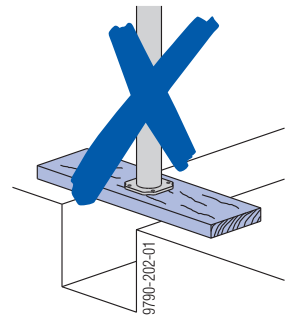
Использовать стойки только в строго вертикальном положении.



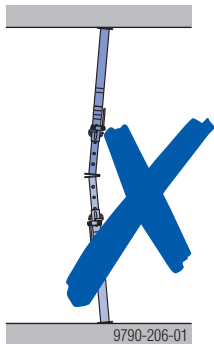
Вся площадь опорной плиты должна плотно прилегать к основанию.



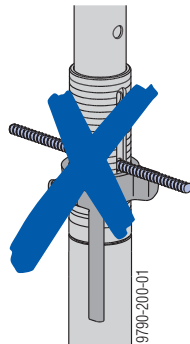
Устанавливать стойки только на надежном основании.



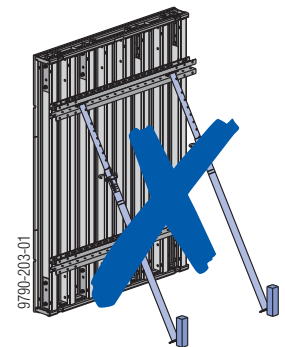
Запрещается соединять несколько стоек одну над другой.



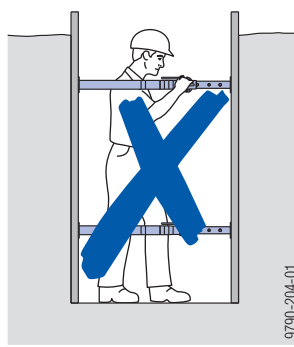
Не использовать анкерные стержни или стальную арматуру как замену фиксирующей скобы.



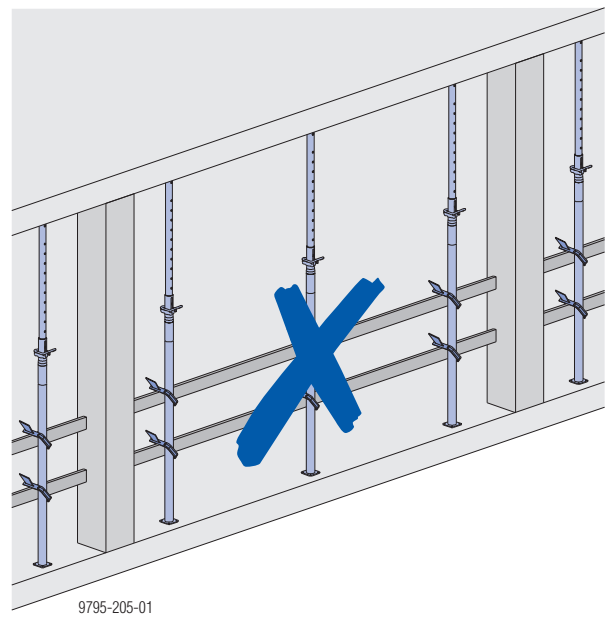
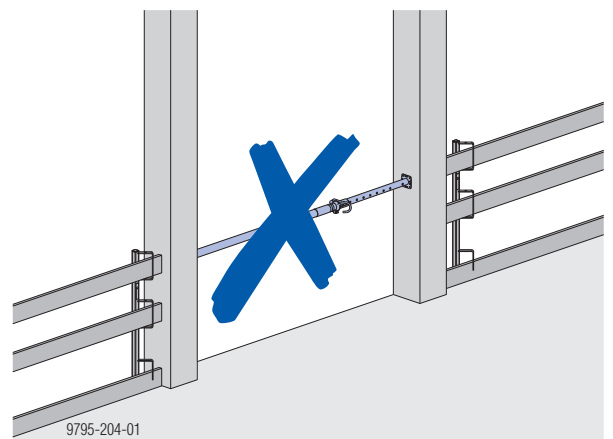
Не использовать стойки для подпирания опалубочных элементов.



Не использовать как распорку для крепления траншей.



Не использовать для сооружения защитных ограждений.



Техническое состояние

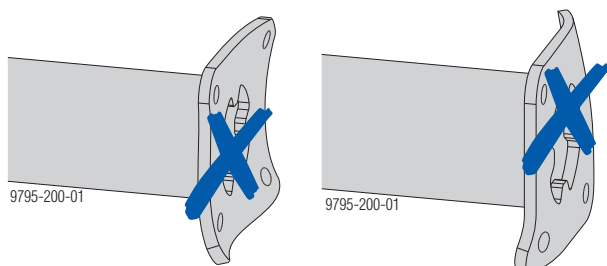
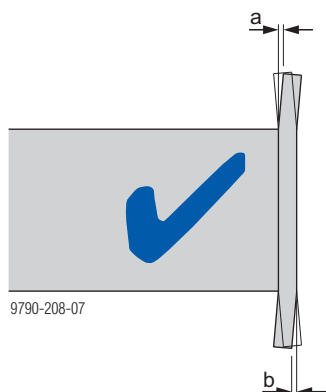
Следующие критерии качества определяют статически допустимую степень повреждения.

При больших повреждениях применение не разрешается.

Опорная труба - выдвижная труба

Изгиб верхних и нижних пластин

- Допустимые значения: **a макс. 1 мм** наружу и
- **b макс. 3 мм** внутрь



Резьба

- должна быть смазана и иметь свободный ход по всей длине.

Вставная труба

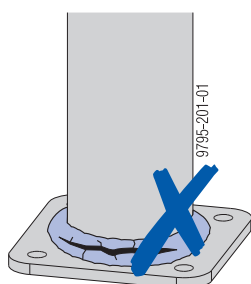
- В положении, когда перекрыты отверстия для вставки фиксирующей скобы, выдвижная труба должна иметь возможность выдвигаться на всю рабочую длину.

Увеличение

- отверстий во вставной трубе допускается до 2 мм.

Трещины в сварных швах

- не допускаются.



Допустимые значения несущей способности

При использовании в качестве отдельно стоящих стоек

Допустимая несущая способность [кН] в зависимости от длины выдвигения и положения опорной трубы (согласно стандарту ÖNORM B4009)

Длина стойки [м]	Eсо 20			
	250 (260)	300	350	400 (410)
4,1				(20,5)
4,0				21,6
3,9				22,8
3,8				23,9
3,7				25
3,6				
3,5			20,1	
3,4			21	
3,3			21,9	
3,2			22,8	
3,1			23,7	
3,0		21,3	24,7	
2,9		22,6	25	
2,8		24		
2,7		25		
2,6	(25)			
2,5	25			
2,4				
2,3				
2,2				
2,1				
2,0				
1,9				
1,8				
1,7				
1,6				
1,5				

Кроме того, стойки для перекрытий Eсо 20 соответствуют евро нормам EN 1065, класс А.

Применение в качестве вспомогательной опоры (стойки в зажатом положении)

с повышением несущей способности	без повышения несущей способности
 <p>9795-203-01</p>	 <p>9795-203-02</p>
<p>При использовании стоек для перекрытий Doka Eсо 20 в качестве вспомогательной опоры допустимая несущая способность повышается до 25 кН.</p> <p>Несущая способность повышается только при условии, что головная и опорная плита упрутся непосредственно в перекрытие (опалубочную плиту (А) разрешается использовать как подложку).</p>	

Транспортировка, штабелирование и хранение

Штабелный поддон Doка 1,55x0,85м

Средство для транспортировки и хранения длинномерных грузов:

- долговечность
- штабелируемость

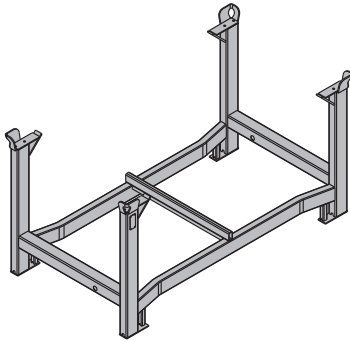
Применяемые транспортировочные устройства:

- кран
- тележка для поддонов
- погрузчик

С помощью комплекта навесных колес штабелный поддон Doка преобразуется в быструю и маневренную транспортировочную тележку.



Следуйте инструкции по эксплуатации "Комплект навесных колес В"!



Максимальная несущая способность: 1100 кг
Допустимая нагрузка: 5900 кг



- При штабелировании многооборотных контейнеров с самыми различными грузами необходимо укладывать их по убыванию веса!
- Есть фирменная табличка с указанием типа, причем эта табличка хорошо читаема.

Штабелный поддон Doка как средство для складирования

Макс. кол-во ярусов в штабеле

На открытом воздухе (на стройке) Наклон основания до 3%	В помещении Наклон основания до 1%
2	6
Не разрешается ставить пустые поддоны один на другой!	



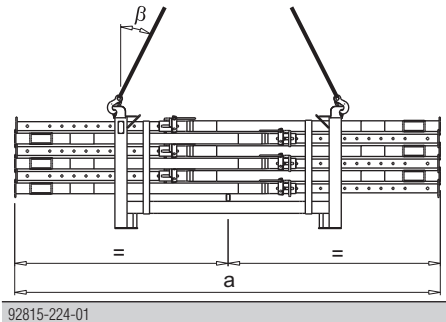
- При использовании комплекта навесных колес в парковочном положении необходимо ставить их на стояночный тормоз. Запрещается монтаж комплекта навесных колес в штабеле в самом нижнем поддоне.

Штабелный поддон Doка как средство транспортировки

Перемещение краном



- Многооборотные контейнеры перемещать только по отдельности.
- Применяйте подходящие стропы (например, четырехцепной строп Doка 3,20м). Учитывайте допустимую грузоподъемность.
- Нагружать по центру.
- Надежно крепите грузы на штабелном поддоне во избежание соскальзывания и опрокидывания.
- При перемещении с комплектом навесных колес В следуйте также соответствующей инструкции по эксплуатации!
- Угол наклона β макс. 30°!



92815-224-01

a ... макс. 4,0 м

Перестановка погрузчиком или грузоподъемной тележкой

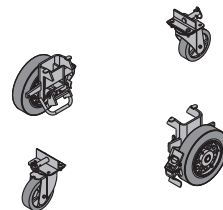


- Нагружать по центру.
- Надежно крепите грузы на штабелном поддоне во избежание соскальзывания и опрокидывания.

Комплект навесных колес В

С помощью комплекта навесных колес штабелный поддон Doка преобразуется в быструю и маневренную транспортировочную тележку.

Пригодно для проезда в проемах от 90 см.

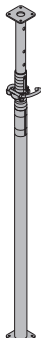


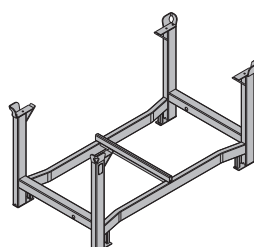
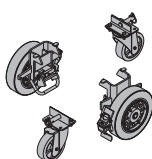


Комплект навесных колес В можно монтировать на следующих видах многооборотной тары:

- Doка ящик для мелких деталей
- штабелный поддон Doка



Соблюдайте руководство по эксплуатации!

	[Kg]	Арт. №		[Kg]	Арт. №
Дока стойка для перекрытий Eсо 20 250 длина: 152 - 250 см	11,7	586134000			
Дока стойка для перекрытий Eсо 20 300 длина: 172 - 300 см	13,0	586135000			
Дока стойка для перекрытий Eсо 20 350 длина: 197 - 350 см	15,3	586136000			
Дока стойка для перекрытий Eсо 20 400 длина: 227 - 400 см Doka-Deckenstütze Eco 20	19,1	586137000			
			оцинк.		
Тренога top Stützbein top	12,0	586155500			
			оцинк. высота: 80 см Состояние поставки: закрыт		
Тренога Stützbein	15,6	586155000			
			оцинк. высота: 80 см Состояние поставки: закрыт		
Дока штабельный поддон 1,55x0,85м Doka-Stapelpalette 1,55x0,85м	42,0	586151000			
			оцинк. высота: 77 см		
Комплект навесных колес B Anklemm-Radsatz B	33,6	586168000			
			лаковое покрытие голубого цвета		

В любой точке мира – рядом с Вами.

Компания Doka входит в число мировых лидеров в области разработок, производства и сбыта современных опалубочных систем и технологий для всех сфер строительства.

Doka Group имеет мощную сбытовую сеть, включающую в себя более 160 территориальных подразделений более

чем в 70 странах мира, что гарантирует быструю доставку материалов и техническую поддержку.

Doka Group является частью концерна Umdasch Group, на предприятиях компании в разных странах мира занято приблизительно 5600 сотрудников.

