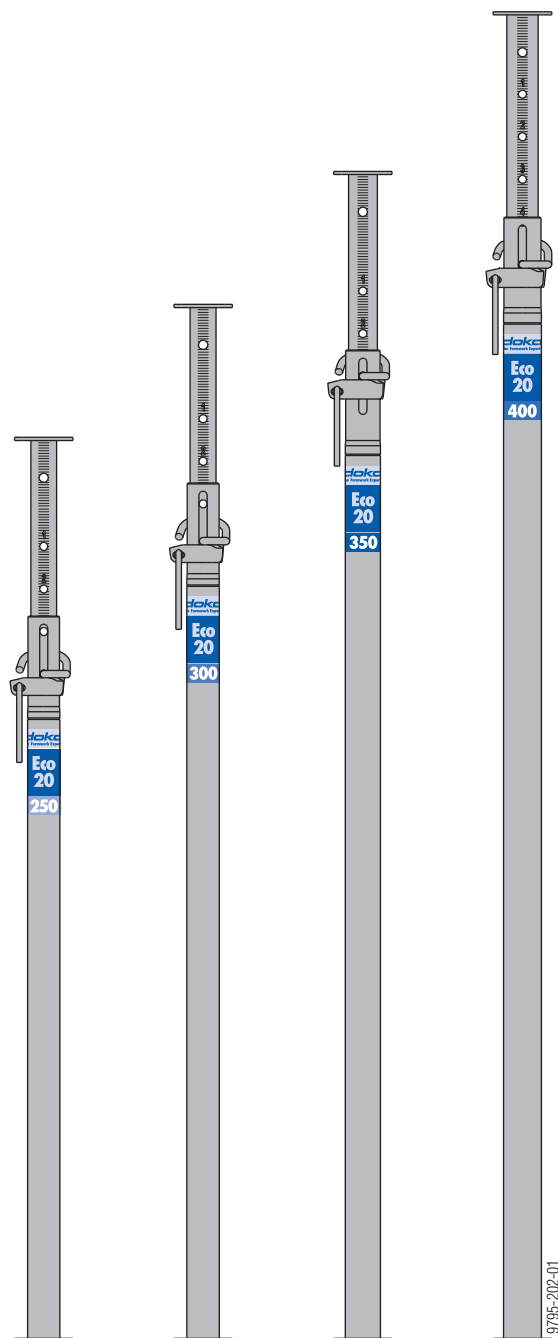


Die Schalungstechniker.

Deckenstützen Eco 20

Anwenderinformation

Aufbau- und Verwendungsanleitung



Grundlegende Sicherheitshinweise

Verwendergruppen

- Diese Unterlage richtet sich an jene Personen, die mit dem beschriebenen Doka-Produkt/System arbeiten, und enthält Angaben zur Regelausführung für den Aufbau und die bestimmungsgemäße Verwendung des beschriebenen Systems.
- Alle Personen, die mit dem jeweiligen Produkt arbeiten, müssen mit dem Inhalt dieser Unterlage und den enthaltenen Sicherheitshinweisen vertraut sein.
- Personen, die diese Unterlage nicht oder nur schwer lesen und verstehen können, muss der Kunde unterrichten und einweisen.
- Der Kunde hat sicherzustellen, dass die von Doka zur Verfügung gestellten Informationen (z.B. Anwenderinformation, Aufbau- und Verwendungsanleitung, Betriebsanleitungen, Pläne etc.) vorhanden und aktuell sind, diese bekannt gemacht wurden und am Einsatzort den Anwendern zur Verfügung stehen.
- Doka zeigt in der gegenständlichen technischen Dokumentation und auf den zugehörigen Schalungseinsatzplänen Arbeitssicherheitsmaßnahmen für die Anwendung der Doka-Produkte in den dargestellten Einsatzfällen.
In jedem Fall ist der Anwender verpflichtet für die Einhaltung landesspezifischer Gesetze, Normen und Vorschriften im Gesamtprojekt zu sorgen und, falls notwendig, zusätzliche oder andere geeignete Arbeitssicherheitsmaßnahmen zu ergreifen.

Gefährdungsbeurteilung

- Der Kunde ist verantwortlich für das Aufstellen, die Dokumentation, die Umsetzung und die Revision einer Gefährdungsbeurteilung auf jeder Baustelle. Diese Unterlage dient als Grundlage für die baustellenspezifische Gefährdungsbeurteilung und die Anweisungen für die Bereitstellung und Benutzung des Systems durch den Anwender. Sie ersetzt diese jedoch nicht.

Anmerkungen zu dieser Unterlage

- Diese Unterlage kann auch als allgemeingültige Aufbau- und Verwendungsanleitung dienen oder in eine baustellenspezifische Aufbau- und Verwendungsanleitung eingebunden werden.
- **Die in dieser Unterlage gezeigten Darstellungen sind zum Teil Montagezustände und daher sicherheitstechnisch nicht immer vollständig.**
Eventuell in diesen Darstellungen nicht gezeigte Sicherheitseinrichtungen sind vom Kunden gemäß den jeweils geltenden Vorschriften dennoch zu verwenden.
- **Weitere Sicherheitshinweise, speziell Warnhinweise, sind in den einzelnen Kapiteln angeführt!**

Planung

- Sichere Arbeitsplätze bei Verwendung der Schalung vorsehen (z.B. für den Auf- und Abbau, für Umbauarbeiten und beim Umsetzen etc.). Die Arbeitsplätze müssen über sichere Zugänge erreichbar sein!
- **Abweichungen gegenüber den Angaben dieser Unterlage oder darüber hinausgehende Anwendungen bedürfen eines gesonderten statischen Nachweises und einer ergänzenden Montageanweisung.**

Vorschriften / Arbeitsschutz

- Für die sicherheitstechnische An- und Verwendung unserer Produkte sind die in den jeweiligen Staaten und Ländern geltenden Gesetze, Normen und Vorschriften für Arbeitsschutz und sonstige Sicherheitsvorschriften in der jeweils geltenden Fassung zu beachten.
- Nach dem Sturz einer Person oder dem Fall eines Gegenstandes gegen bzw. in den Seitenschutz sowie dessen Zubehörteile darf dieser nur dann weiterhin verwendet werden, wenn er durch eine fachkundige Person überprüft wurde.

Für alle Phasen des Einsatzes gilt

- Der Kunde muss sicherstellen, dass der Auf- und Abbau, das Umsetzen sowie die bestimmungsgemäße Verwendung des Produktes gemäß den jeweils geltenden Gesetzen, Normen und Vorschriften von fachlich geeigneten Personen geleitet und beaufsichtigt wird.
Die Handlungsfähigkeit dieser Personen darf nicht durch Alkohol, Medikamente oder Drogen beeinträchtigt sein.
- Doka-Produkte sind technische Arbeitsmittel, die nur für gewerbliche Nutzung gemäß den jeweiligen Doka-Anwenderinformationen oder sonstigen von Doka verfassten technischen Dokumentationen zu gebrauchen sind.
- Die Standsicherheit sämtlicher Bauteile und Einheiten ist in jeder Bauphase sicherzustellen!
- Die funktionstechnischen Anleitungen, Sicherheitshinweise und Lastangaben sind genau zu beachten und einzuhalten. Die Nichteinhaltung kann Unfälle und schwere Gesundheitsschäden (Lebensgefahr) sowie erhebliche Sachschäden verursachen.
- Feuerquellen sind im Bereich der Schalung nicht zulässig. Heizgeräte sind nur bei sachkundiger Anwendung im entsprechenden Abstand zur Schalung erlaubt.
- Die Arbeiten sind an die Wetterbedingungen anzupassen (z.B. Rutschgefahr). Bei extremen Wetterbedingungen sind vorausschauende Maßnahmen zur Sicherung des Gerätes bzw. umliegender Bereiche sowie zum Schutz der Arbeitnehmer zu treffen.
- Alle Verbindungen sind regelmäßig auf Sitz und Funktion zu überprüfen.
Insbesondere sind Schraub- und Keilverbindungen, abhängig von den Bauabläufen und besonders nach außergewöhnlichen Ereignissen (z.B. nach Sturm), zu prüfen und gegebenenfalls nachzuziehen.
- Das Schweißen und Erhitzen von Doka-Produkten, insbesondere von Anker-, Aufhänge-, Verbindungs- und Gussteilen etc., ist strengstens verboten.
Schweißen bewirkt bei den Werkstoffen dieser Bauteile eine gravierende Gefügeveränderung. Diese führt zu einem dramatischen Bruchlastabfall, der ein hohes Sicherheitsrisiko darstellt.
Es dürfen nur jene Artikel geschweißt werden, auf die in den Doka-Unterlagen ausdrücklich hingewiesen wird.

Montage

- Das Material/System ist vor dem Einsatz vom Kunden auf entsprechenden Zustand zu prüfen. Beschädigte, verformte sowie durch Verschleiß, Korrosion oder Verrottung geschwächte Teile sind von der Verwendung auszuschließen.
- Vermischungen unserer Schalungssysteme mit denen anderer Hersteller bergen Gefahren, die zu Gesundheits- und Sachschäden führen können, und bedürfen deshalb einer gesonderten Überprüfung.
- Die Montage hat gemäß den jeweils geltenden Gesetzen, Normen und Vorschriften durch fachlich geeignete Personen des Kunden zu erfolgen und eventuelle Prüfpflichten sind zu beachten.
- Veränderungen an Doka-Produkten sind nicht zulässig und stellen ein Sicherheitsrisiko dar.

Einschalen

- Doka-Produkte/Systeme sind so zu errichten, dass alle Lasteinwirkungen sicher abgeleitet werden!

Betonieren

- Zul. Frischbetondrücke beachten. Zu hohe Betoniergeschwindigkeiten führen zur Überlastung der Schalungen, bewirken höhere Durchbiegungen und bergen die Gefahr von Bruch.

Ausschalen

- Erst ausschalen, wenn der Beton eine ausreichende Festigkeit erreicht hat und die verantwortliche Person das Ausschalen angeordnet hat!
- Beim Ausschalen die Schalung nicht mit dem Kran losreißen. Geeignetes Werkzeug wie z.B. Holzkeile, Richtwerkzeug oder Systemvorrichtungen wie z.B. Framax-Ausschalecken verwenden.
- Beim Ausschalen die Standsicherheit von Bau-, Gerüst- und Schalungsteilen nicht gefährden!

Transportieren, Stapeln und Lagern

- Alle gültigen Vorschriften für den Transport von Schalungen und Gerüsten beachten. Darüber hinaus sind verpflichtend die Doka-Anschlagmittel zu verwenden.
- Lose Teile entfernen oder gegen Verrutschen und Herabfallen sichern!
- Alle Bauteile sind sicher zu lagern, wobei die speziellen Doka-Hinweise in den entsprechenden Kapiteln dieser Unterlage zu beachten sind!

Wartung

- Als Ersatzteile sind nur Doka-Originalteile zu verwenden. Reparaturen sind nur vom Hersteller oder von autorisierten Einrichtungen durchzuführen.

Sonstiges

Änderungen im Zuge der technischen Entwicklung vorbehalten.

Symbole

In dieser Unterlage werden folgende Symbole verwendet:



Wichtiger Hinweis

Nichtbeachtung kann Funktionsstörungen oder Sachschäden hervorrufen.



VORSICHT / WARNUNG / GEFAHR

Nichtbeachtung kann zu Sachschäden und bis zu schweren Gesundheitsschäden (Lebensgefahr) führen.



Instruktion

Dieses Zeichen zeigt an, dass Handlungen vom Anwender vorzunehmen sind.



Sichtprüfung

Zeigt an, dass vorgenommene Handlungen durch eine Sichtprüfung zu kontrollieren sind.



Tipp

Weist auf nützliche Anwendungstipps hin.

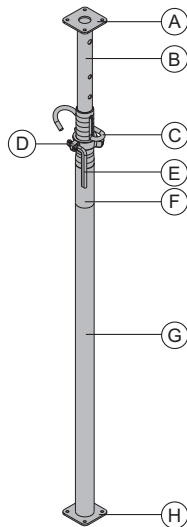


Verweis

Weist auf weitere Unterlagen hin.

Produktbeschreibung

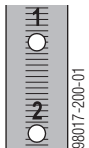
Doka-Deckenstützen Eco sind Baustützen aus Stahl mit Ausziehvorrichtung. Sie dienen als vertikale Stützen für temporäre Konstruktionen.



- A Kopfplatte
- B Einschubrohr
- C Absteckbügel
- D Einstellmutter
- E Schlagknebel
- F Typenaufkleber
- G Ständerrohr
- H Fußplatte

Die wichtigsten Merkmale:

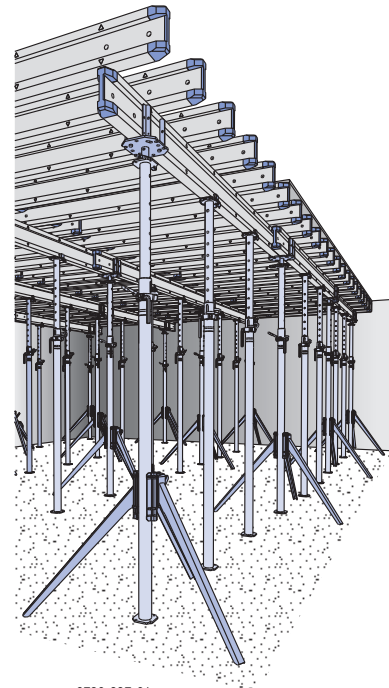
- hohe Tragfähigkeit
 - siehe Kapitel "Zulässige Tragfähigkeiten"
- nummerierte Abstecklöcher für die Höheneinstellung



- Schnellanschluss: verschiedene Kopfstücke können mit dem Federbolzen zugfest verbunden werden
- Ausfallsicherung: Doka-Stützen sind aus Sicherheitsgründen mit einer Sicherung gegen Herausfallen des Innenrohres versehen.
- spezielle Gewindegeometrie erleichtert das Lösen der Deckenstütze auch unter hoher Last
- Einstellmutter mit Bohrungen zur leichteren Bedienung
- 10 cm Freiraum bei eingeschobener Stütze als Quetschsicherung für die Hände
- verzinkte langlebige Konstruktion

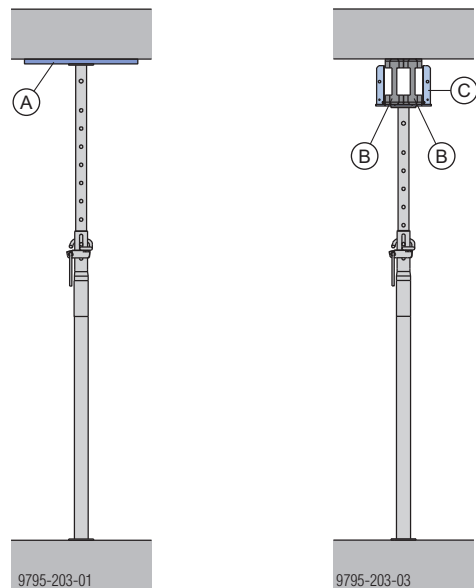
Einsatzbeispiele

Dokaflex 1-2-4



Anwenderinformation "Dokaflex 1-2-4" beachten!

Hilfsunterstellung



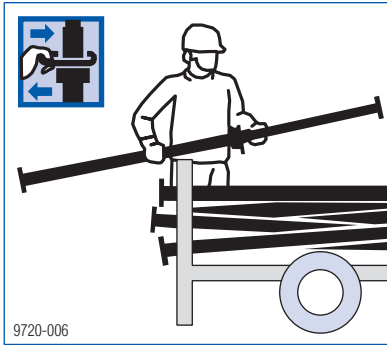
- A Schalungsplatte
- B Doka-Träger H20
- C Absenkkopf H20 oder Vierwegkopf H20

Aufbau- und Verwendungsanleitung

Aufbau mit Stützbein

Der Aufbau gilt für freistehende Stützen. Bei Verwendung der Stütze im System sind die jeweiligen Anwenderinformationen zu beachten.

- Deckenstützen mit den Absteckbügel in der Höhe grob einstellen.

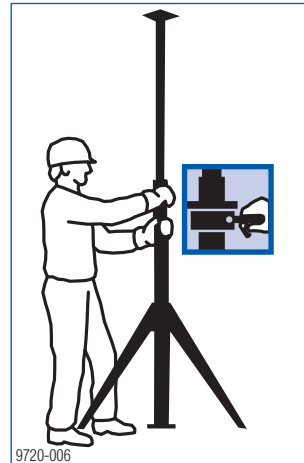


Die Nummerierung der Abstecklöcher erleichtert die Höheneinstellung.

- Stützbein stellen.
- Deckenstütze in Stützbein stellen und mit Klemmhebel fixieren. Die korrekte Fixierung ist vor dem Betreten der Schalung nochmals zu überprüfen.



- Feinjustierung an der Einstellmutter der stehenden Stütze vornehmen.



Absteckbügel muss vollständig in der Deckenstütze eingeschoben sein.

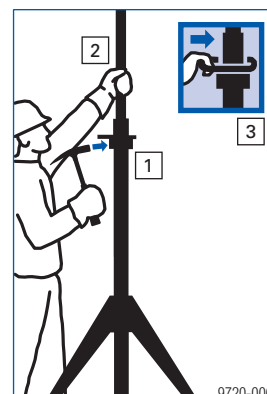


Aufbau ohne Stützbein

- Zwischenstützen bei Deckenschalungen mit Haltekopf H20 DF gegen Umfallen sichern (siehe Anwenderinformation Dokaflex 1-2-4).
- Bei Hilfsunterstellungen die Deckenstützen bereits so fest gegen die Deckenkonstruktion spannen, dass ein Umfallen nicht möglich ist.

Entspannen der Deckenstützen unter Last

- 1) Einstellmutter mit Hammer lösen.
- 2) Einschubrohr mit der Hand fassen.
- 3) Absteckbügel öffnen, damit das Einschubrohr frei wird. Dieses mit der Hand beim Einschieben führen.



Mögliche Fehlanwendungen

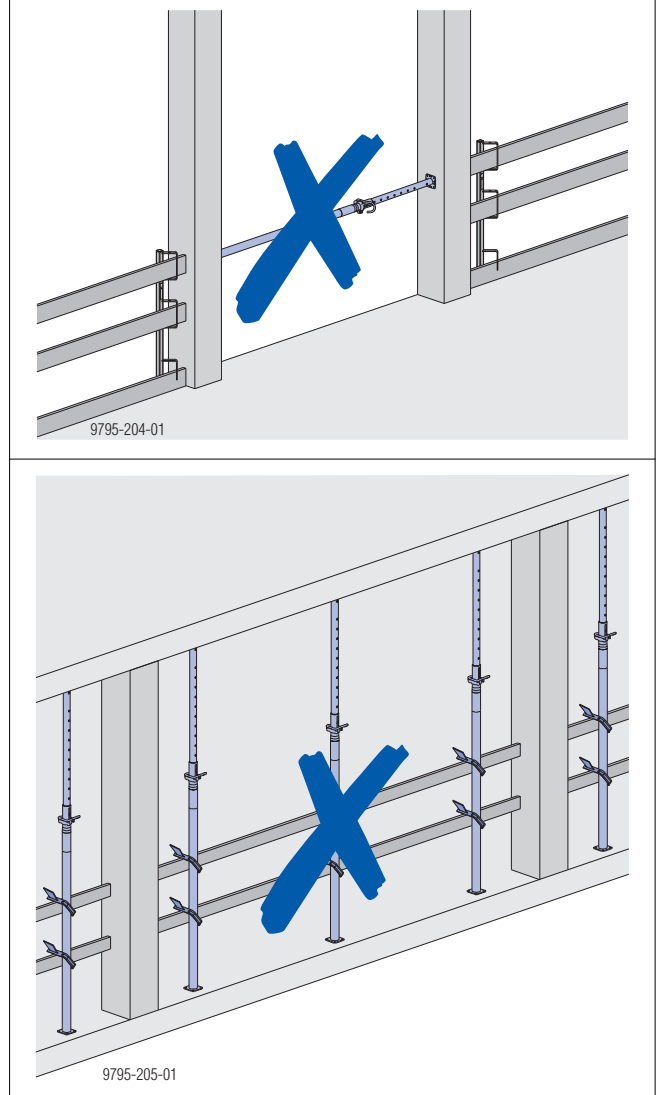


WARNUNG

Die nachstehend dargestellten sowie entsprechend ähnliche Anwendungen sind verboten!

<p>Nur lotrechter Einsatz gestattet.</p>	<p>Fußplatte muss vollflächig aufliegen.</p>
<p>Nur auf tragfähigem Untergrund aufstellen.</p>	
<p>Das Verbinden mehrerer Deckenstützen übereinander ist verboten.</p>	<p>Ankerstäbe oder Bewehrungsseile nicht als Ersatz für den Absteckbügel verwenden.</p>
<p>Nicht zur Abstützung von Schalungselementen verwenden.</p>	<p>Nicht als Kanalstrebe einsetzen.</p>

Nicht zur Herstellung von Abschränkungen verwenden.



Technischer Zustand

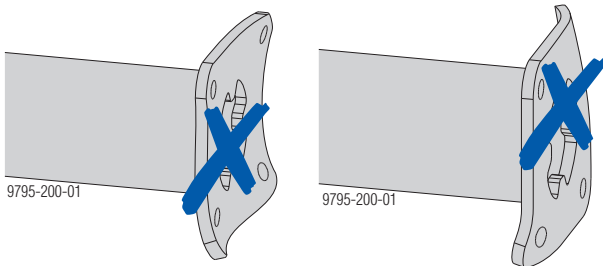
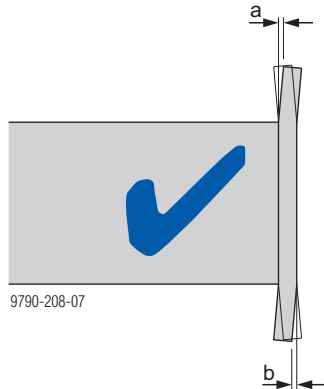
Folgende Qualitätskriterien definieren den statisch erlaubten Grad der Beschädigung.

Bei darüber hinausgehenden Schäden ist der Einsatz nicht mehr gestattet.

Ständerrohr - Einschubrohr

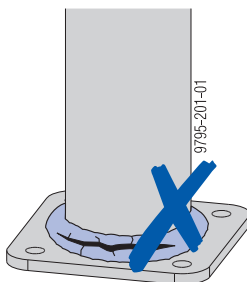
Verbiegung der Kopf- und Fußplatten

- **a max. 1 mm** nach außen und
- **b max. 3 mm** nach innen zulässig



Schweißnaht

- nicht zulässig.



Gewinde

- muss über gesamte Länge gefettet und gängig sein.

Einschubrohr

- In der Lage, in der sich die Löcher zum Einstecken des Absteckbügels decken, muss das Einschubrohr über die volle Einsatzlänge verschiebbar sein.

Ausweitungen

- der Bohrungen am Einschubrohr bis 2 mm zulässig.

Zulässige Tragfähigkeiten

Verwendung als freie Baustütze (systemungebunden)

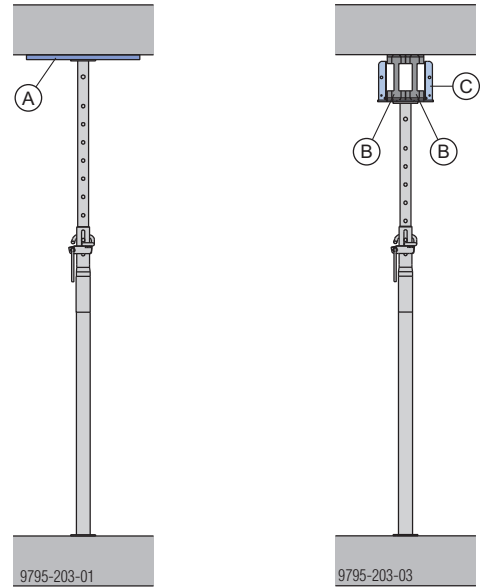
Zul. Tragfähigkeit [kN] in Abhängigkeit von Auszugslänge des Ständerrohres (nach ÖNORM B4009)

Stützenlänge [m]	Eco 20			
	250 (260)	300	350	400 (410)
4,1				(20,5)
4,0				21,6
3,9				22,8
3,8				23,9
3,7				25
3,6				
3,5			20,1	
3,4			21	
3,3			21,9	
3,2			22,8	
3,1			23,7	
3,0		21,3	24,7	
2,9		22,6	25	
2,8		24		
2,7		25		
2,6	(25)			
2,5	25			
2,4				
2,3				
2,2				
2,1				
2,0				
1,9				
1,8				
1,7				
1,6				
1,5				

Außerdem entsprechen die Deckenstützen Eco 20 gleichzeitig den Euronormen EN 1065, Klasse A.

Verwendung als Hilfsunterstellung (Stützen eingespannt)

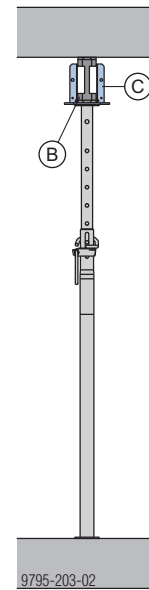
Mit erhöhter Tragfähigkeit



Bei Einsatz der Doka-Deckenstützen Eco 20 als Hilfsunterstellung erhöht sich die zul. Tragfähigkeit auf **25 kN**.

Die erhöhte Tragfähigkeit gilt nur, wenn die Kopf- und Fußplatten direkt gegen die Decke gestellt werden (Schalungsplatte oder 2 Doka-Träger H20 als Beilage zulässig).

Ohne erhöhte Tragfähigkeit



- A** Schalungsplatte
- B** Doka-Träger H20
- C** Absenkkopf H20 oder Vierwegkopf H20

Transportieren, Stapeln und Lagern

Doka-Stapelpalette 1,55x0,85m

Lager- und Transportmittel für Langgüter:

- langlebig
- stapelbar

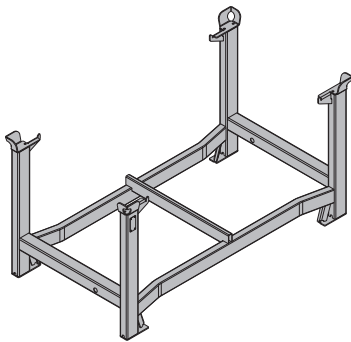
Geeignete Transportgeräte:

- Kran
- Palettenhubwagen
- Stapler

Mit dem Anklemm-Radsatz B wird das Mehrweggebinde zu einem schnellen und wendigen Transportmittel.



Betriebsanleitung "Anklemm-Radsatz B" beachten!



Max. Tragfähigkeit: 1100 kg

Zul. Auflast: 5900 kg



- Beim Stapeln von Mehrweggebänden mit sehr unterschiedlichen Lasten müssen diese nach oben hin abnehmen!
- Typenschild muss vorhanden und gut lesbar sein.

Doka-Stapelpalette als Lagermittel

Max. Anzahl Gebinde übereinander

Im Freien (auf der Baustelle) Bodenneigung bis 3%	In der Halle Bodenneigung bis 1%
2	6
Keine leeren Paletten übereinander erlaubt!	



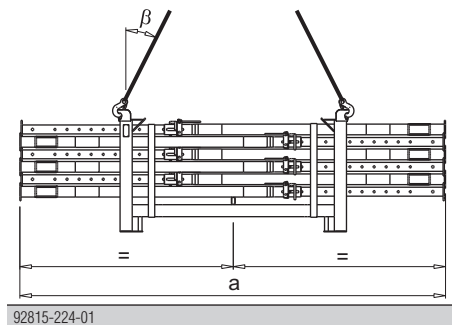
- **Anwendung mit Anklemm-Radsatz:**
In Parkposition mit Feststellbremse sichern. Im Stapel darf an der untersten Doka-Stapelpalette kein Anklemm-Radsatz montiert sein.

Doka-Stapelpalette als Transportmittel

Umsetzen mit dem Kran



- Mehrweggebinde nur einzeln umsetzen.
- Entsprechendes Gehänge verwenden (z.B. Doka-Vierstrangkette 3,20m). Zul. Tragfähigkeit beachten.
- Zentrisch beladen.
- Ladung rutsch- und kippsicher mit der Stapelpalette verbinden.
- Beim Umsetzen mit angebautem Anklemm-Radsatz B zusätzlich die Anweisungen der entsprechenden Betriebsanleitung beachten!
- Neigungswinkel β max. 30°!



a ... max. 4,0 m

Umsetzen mit dem Stapler oder Palettenhubwagen

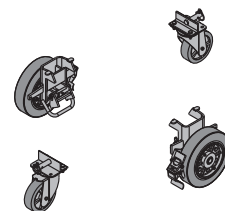


- Zentrisch beladen.
- Ladung rutsch- und kippsicher mit der Stapelpalette verbinden.

Anklemm-Radsatz B

Mit dem Anklemm-Radsatz B wird das Mehrweggebinde zu einem schnellen und wendigen Transportmittel.

Geeignet für Durchfahrtsöffnungen ab 90 cm.

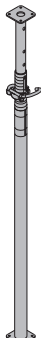


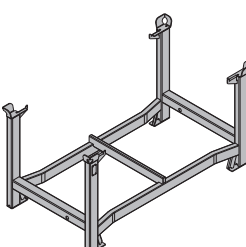
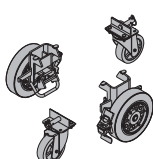


Der Anklemm-Radsatz B kann an folgenden Mehrweggebänden montiert werden:

- Doka-Kleinteilebox
- Doka-Stapelpaletten



Betriebsanleitung beachten!

	[kg]	Art.-Nr.	[kg]	Art.-Nr.
Doka-Deckenstütze Eco 20 250 Länge: 152 - 250 cm Doka-Deckenstütze Eco 20 300 Länge: 172 - 300 cm Doka-Deckenstütze Eco 20 350 Länge: 197 - 350 cm Doka-Deckenstütze Eco 20 400 Länge: 227 - 400 cm Doka floor prop Eco 20	11,7	586134000		
 verzinkt				
Stützbein top Removable folding tripod top	12,0	586155500		
 verzinkt Höhe: 80 cm Lieferzustand: zusammengeklappt				
Stützbein Removable folding tripod	15,6	586155000		
 verzinkt Höhe: 80 cm Lieferzustand: zusammengeklappt				
Doka-Stapelpalette 1,55x0,85m Doka stacking pallet 1.55x0.85m	41,0	586151000		
 verzinkt Höhe: 77 cm				
Anklemm-Radsatz B Bolt-on castor set B	33,6	586168000		
 blau lackiert				

Weltweit in Ihrer Nähe

Doka zählt zu den weltweit führenden Unternehmen in der Entwicklung, Herstellung und im Vertrieb von Schalungstechnik für alle Bereiche am Bau.

Mit mehr als 160 Vertriebs- und Logistikstandorten in über 70 Ländern verfügt die Doka Group über ein leistungsstarkes Vertriebsnetz und garantiert damit die

rasche und professionelle Bereitstellung von Material und technischem Support.

Die Doka Group ist ein Unternehmen der Umdasch Group und beschäftigt weltweit mehr als 6000 Mitarbeiterinnen und Mitarbeiter.

